



Market Tipi Dondurucular ve Soğutucular

UMD ANTALYA Serisi



Kullanım Kılavuzu **TR**

UMD 1850 D ANTALYA

UMD 1850 D DF ANTALYA

UMD 1850 D/S DF ANTALYA

UMD 1850 GB D ANTALYA

UMD 1850 GB D DF ANTALYA

UMD 1850 GB D/S DF ANTALYA

UMD 2100 D ANTALYA

UMD 2100 D DF ANTALYA

UMD 2100 D/S DF ANTALYA

UMD 2500 D ANTALYA

UMD 2500 D DF ANTALYA

UMD 2500 D/S DF ANTALYA

UMD 1850 S DF VS ANTALYA

UMD 2500 S DF VS ANTALYA

# İÇİNDEKİLER

<b>1- TEMEL BİLGİLER</b> .....	5
1.1- SEMBOLLER.....	5
1.2- TANITICI RESİMLER .....	5
1.3- ÜRETİCİ SORUMLULUK ALANI .....	6
<b>2- GÜVENLİK BİLGİLERİ VE UYARILAR</b> .....	6
2.1- CİHAZI ÇALIŞTIRMADAN ÖNCE.....	6
2.2- TEKNİK GÜVENLİK .....	7
2.3- CİHAZI KULLANIRKEN .....	8
2.4- ATIKLARIN YOK EDİLMESİ .....	8
<b>3- KURULUM</b> .....	9
3.1- CİHAZ YERİNİN SEÇİMİ.....	9
3.2- AMBALAJDAN ÇIKARMA.....	9
3.3- CİHAZ KURULUMU .....	10
3.3.1- AYARLANABİLİR AYAKLARIN AYARLANMASI .....	10
3.3.2- ÇOKLU CİHAZ KULLANIMI YERLEŞİM POZİSYONLARI .....	10
3.3.2.1- TEK BAŞINA KULLANIM .....	10
3.3.2.2- TEK SIRA ŞEKLİNDE DİZİLİM .....	10
3.3.2.3- ARKA ARKAYA DİZİLİM .....	10
3.3.2.4- BAŞ DOLAP İLE ADA DİZİLİMİ .....	10
3.4- ELEKTRİKSEL BAĞLANTILAR.....	11
<b>4- TERMOSTAT AYARLARI</b> .....	12
4.1- TERMOSTAT AYARLARI (EWPLUS 978) .....	12
4.1.1-GENEL BİLGİLER VE TALİMATLAR .....	12
4.1.2-SICAKLIK AYARI .....	14
4.1.3-OTOMATİK BUZ ÇÖZME .....	15
4.1.4-MANUEL BUZ ÇÖZME .....	15
4.2- TERMOSTAT AYARLARI (EWPLUS 971) .....	15
4.2.1-GENEL BİLGİLER VE TALİMATLAR .....	15
4.2.2-SICAKLIK AYARI.....	16
4.3- TERMOSTAT AYARLARI (AKCC 210) .....	17
4.3.1-GENEL BİLGİLER VE TALİMATLAR .....	17
4.3.2-SICAKLIK AYARI .....	17
4.3.3-MANUEL BUZ ÇÖZME.....	17
4.3.4-ALARM KODLARINI GÖRÜNTÜLEME/KAPATMA .....	17
4.4- TERMOSTAT AYARLARI (ERC 112D) .....	17

4.4.1- GENEL BİLGİLER VE TALİMATLAR.....	17
4.4.2-SICAKLIK AYARI .....	17
4.4.3-MANUEL BUZ ÇÖZME .....	17
4.5- TERMOSTAT AYARLARI (CRA).....	18
4.5.1-GENEL BİLGİLER VE TALİMATLAR.....	18
4.5.2- SICAKLIK AYARI.....	18
4.5.3- MANUEL BUZ ÇÖZME.....	18
<b>5- KULLANIM İÇİN ÖZEL TALİMATLAR .....</b>	<b>19</b>
5.1- BUZ ÇÖZME .....	19
5.2- CAM TEMİZLİĞİ.....	19
5.3- TASARRUF İÇİN YAPILMASI GEREKENLER.....	20
5.4- YÜKLEME KAPASİTESİ.....	20
<b>6- CİHAZ KAPATMA VE CİHAZIN TAŞINMASI .....</b>	<b>21</b>
6.1- CİHAZI KAPATMA.....	21
6.2- CİHAZI TAŞIMA .....	21
<b>7- ARIZA TESPİTLERİ VE ÇÖZÜMLERİ.....</b>	<b>22</b>
7.1- BASİT ARIZALAR VE ÇÖZÜMLERİ.....	22
7.2- CİHAZ ÇALIŞMA SESLERİ.....	23
<b>8- MÜŞTERİ HİZMETLERİ MERKEZİ .....</b>	<b>24</b>

Değerli Müşterimiz,

Satın almış olduğunuz cihaz kaliteyi öncelik edinilerek üretilmiş ve sizlere en iyi performansı sağlamak amacıyla tasarlanmıştır.

En iyi performansın sağlanması için cihaz kurulumunu gerçekleştirmeden ve cihazı kullanmadan önce bu kılavuzda yer alan açıklamaları dikkatlice okumanızı ve belirtilen kurallara göre hareket etmenizi tavsiye ediyoruz. Bu kılavuzda yer alan açıklamalara uyulmadığı takdirde cihazda gerçekleşecek herhangi bir arıza durumunda cihaz garanti kapsamı dışına çıkacaktır.

Lütfen bu kılavuzu daha sonra ki başvuru işlemlerinde kullanmak üzere saklayınız.

## 1- TEMEL BİLGİLER

### 1.1- SEMBOLLER

Cihazın kullanımı ile ilgili bazı önemli ölçütler, semboller ile dikkat çekici hale getirilmiştir. Bu sembollerin anlamları önem sırasına göre aşağıda belirtilmektedir. Lütfen bu sembollere dikkat ediniz.



**UYARI**

**Kullanım sırasında yaralanma, can ve mal kaybı ile sonuçlanabilecek ciddi zararların önüne geçmek amacıyla verilen bilgileri içerir.**



**NOT**

**Kullanım sırasında dikkat edilmesi gereken bilgileri içerir.**



**ÖNERİ**

**Cihazınızın ömrünü uzatmak ve daha verimli kullanılmasını sağlamak amacıyla verilen bilgileri içerir.**

### 1.2- TANITICI RESİMLER

Cihazınızı tanıtıcı tüm resimler kılavuzun son sayfalarında yer almaktadır. Bu kılavuz tüm ANTALYA modelleri için hazırlanmıştır, ada gurubu baş dolabı hariç tüm modellerde sadece ölçü olarak farklılıklar bulunmaktadır.

Lütfen Resim A'da yer alan cihaz genel görünümünü inceleyiniz.

1. Sürgülü cam kapak
2. Seperatör
3. Kapak tutma kolu
4. Termostat probu
5. Darbe koruyucu plastik
6. Dış gövde

7. Kontrol Paneli
8. Ayaklar

Ambalaj içerisinde cihazla birlikte aşağıdaki parça ve dokümanlar mevcuttur.

- Kullanım kılavuzu
- \*\* *Garanti Belgesi*

### 1.3- ÜRETİCİ SORUMLULUK ALANI

Aşağıda yer alan hususlara uyulmaması halinde ortaya çıkabilecek yaralanmalar ve hasarlar için üretici firma hiçbir şekilde sorumlu tutulamaz. Kural dışı yapılan işlemlerin olumsuz sonuçlanması cihazınızı garanti kapsamı dışına çıkarır.

- Cihazın montaj ve tanıtımı mutlaka Yetkili Servisi tarafından yapılmalıdır.
- Cihazınız **dondurucu, et ve soğutucu** mod seçenekleri ile çalışabilmektedir. Cihazınızı ayarladığınız moda uygun şekilde kullanınız.
- Cihazı bu kılavuzda belirtildiği şekilde kullanınız (**Bölüm 2.3**).
- Kılavuzdaki uyarı ve güvenlik talimatlarına uyunuz (**Bölüm 1.1**).
- Bölgenizdeki yasal güvenlik talimatlarını dikkate alınız.
- Güvenlik şartlarının sağlanabilmesi için sadece üreticinin orijinal yedek parçaları kullanılmalıdır.

Cihazınıza ait yedek parçalar 10 yıl süre boyunca yetkili servislerimizden temin edilebilir.



**Cihazın bakım, onarım ve yedek parça değiştirme işlemleri sadece Uğur Yetkili Servisleri tarafından yapılmalıdır.**

## 2- GÜVENLİK BİLGİLERİ VE UYARILAR

### 2.1- CİHAZI ÇALIŞTIRMADAN ÖNCE

Cihazınızı çalıştırmadan önce aşağıda belirtilen hususlara uygun olarak hareket etmeniz güvenlik, performans ve enerji tüketimi açısından önemlidir.



**Cihazınızın soğutucu ekipmanında yer alan yağ, taşıma ve transfer işlemleri sırasında yer değiştirmiş olabilir. Bu nedenle cihazı çalıştırmadan önce en az 4-6 saat bekleyiniz.**

Cihazınızın kurulum yeri, cihazın performansını ve enerji tüketimini etkilemektedir (**Bölüm 3.1**). Kurulum yeri belirlenirken Yetkili Servis bilgilendirmelerde ve önerilerde bulunacaktır, ancak son karar tüketiciye bırakılacaktır. Tüketicinin verdiği son karara bağlı olarak cihazın yerleştirildiği yerden kaynaklı herhangi bir problem yaşanması durumunda tüm sorumluluk tüketiciye ait olacak ve bu konumlandırmadan dolayı meydana gelen sorunlar nedeni ile cihaz garanti kapsamı dışında kalacaktır.



**Cihaz içerisine ürün yerleştirmeden önce cihazın içi kuru olmalıdır.**

✓ **ÖNERİ**

**Cihazı çalıştırmadan önce tahliye borusunun içine 200-250 ml su eklenmelidir (Resim 3).**

**Bu madde "DF" ifadesi içeren modeller için geçerlidir.**

✓ **ÖNERİ**

**Cihazın en verimli şekilde kullanılabilmesi için konumlandığı ortam sıcaklığının göz önünde bulundurulması gerekmektedir. Cihazınızı kullanacağınız ortam sıcaklığı 25°C ve nem değeri %60R.H olmalıdır.**

Kompresör bölgesinde hava sirkülasyonunun sağlandığından emin olunuz.

Tüm elektrikli cihazların potansiyel tehlike kaynağı olduğunu unutmayınız ve yapılan tüm uyarıları dikkate alınız.

## 2.2- TEKNİK GÜVENLİK

UMD ANTALYA cihazlarının üretiminde sipariş durumuna göre R404a veya R290 soğutucu akışkanları kullanılmaktadır. Cihazınızın hangi soğutucu akışkana sahip olduğunu cihazınızın arkasında yer alan etiketten öğrenebilirsiniz. R290 soğutucu akışkanı çevre dostudur fakat yanıcıdır. Bu nedenle cihaz taşıma ve montaj işlemlerinde, soğutucu ya da elektriksiz ekipman hasar almış ise aşağıdaki adımları takip ediniz.

- Cihazın konumlandırıldığı ortamda herhangi bir ateş, kıvılcım vb. alevlenebilirliğe neden olacak kaynaklar bulunuyor ise cihazınızı bu gibi kaynaklardan uzak tutunuz. Aksi halde yanma, patlama vb. durumlar ile karşılaşılabilir.

- Cihazınızı fişten çekiniz ve cihazınızın bulunduğu ortamı havalandırınız.

- Derhal Müşteri Hizmetleri Merkezine haber veriniz.

Bu cihazda kullanılan soğutucu gazlar kompresörün çalışırken çıkardığı sesi az miktarda yükseltmektedir. Bu ses ile birlikte hava dolaşımının sesi duyulabilir. Bu durum normaldir ve cihazın çalışma performansını etkilemez.

Cihaz çalışırken dış gövdede ısınma meydana gelebilir. Bu durum normaldir ve cihaz tasarımından kaynaklanmaktadır.



### UYARI

#### YANGIN TEHLİKESİ

**Eğer cihazınızın arkasındaki etikette yazılmış olan soğutucu gaz R290 ise soğutucu madde sızıntısı durumunda, yanıcı gaz hava karışımını engellemek için gerekli havalandırmaların yapıldığından emin olunuz. Çünkü bu gaz çevre dostu fakat yanıcı bir gazdır. Sızıntı olması halinde alevlenebilirliğe neden olacak ısı kaynaklarını cihazdan uzak tutunuz.**

## 2.3- CİHAZI KULLANIRKEN

Bu cihaz market vb. mağazalarda kullanım amacı ile üretilmiştir. Cihaz kullanımı ile ilgili aşağıda yer alan maddeleri uygulamanız güvenlik, performans ve enerji tüketimi açısından önemlidir.

- Cihazınız iç meknlarda kullanılmak üzere tasarlanmıştır. Cihazınızı dış meknlarda kullandığınız takdirde oluşabilecek sorunlardan firmamız sorumlu değildir.

- Cihazınız **dondurucu, et ve soğutucu** mod seçenekleri ile çalışabilmektedir. Cihazınızı amacı dışında kullanmayınız.



### UYARI

#### PATLAMA TEHLİKESİ

**Cihaz içerisinde kesinlikle elektrikli cihazlar kullanmayınız.**

- Cihazın, çocuklar ve bilgi eksikliği olan (bedensel, ruhsal veya algısal yetenekleri sınırlı) kişiler tarafından kullanılması durumunda bazı riskler ve tehlikeli durumlar söz konusu olabilir. Bu risklerin önlenmesi için tehlikeye maruz kalabilecek kişiler, sorumlu kişinin rehberlik ve gözetimi ile cihazı kullanmalıdırlar.

- 8 yaşından küçük çocukları cihaz etrafından uzak tutunuz, cihazı kullanmalarına engel olunuz.

- Cihazınızın yerleşimini, kurulumunu ve temizliğini bu kılavuzda belirtildiği

şekilde gerçekleştiriniz. Bu kılavuzun aksi gerçekleşecek uygulamalar sonucunda cihazınız zarar görebilir ve garanti kapsamı dışında yer alabilir(**Bölüm 3**).

- Cihaz tasarlandığı iklim koşullarına uygun kullanılır ise en iyi performans sağlar. Bu cihaz kapalı ortamlarda kullanılmak üzere tasarlanmıştır. EN 23953'e göre İklim Sınıfı 3 ( 25°C- %60 R.H.)'ü sağlayacak ortamlarda kullanılmalıdır.

## 2.4- ATIKLARIN YOK EDİLMESİ



Bu cihaz, **Atık Elektrikli ve Elektronik Eşyaların Kontrol Yönetmeliği (AEEE)** ile uyumludur. Bu yönetmelik kapsamında da, **Lisanslı Firmalarca** geri dönüştürülebilir veya çevreye uygun koşullarda bertaraf edilebilir.

Bu cihaz değersiz bir çöp değildir. Değerli hammaddelerin yeniden kullanımını sağlayarak çevreyi ve doğal kaynakları koruyabilirsiniz. Cihaz eskimiş ve artık kullanılmıyacaksa lütfen aşağıdaki adımları takip ediniz.

- Cihazınızın fişini prizden çıkartınız.

- Cihazınızın bağlantı kablosunu keserek fişi ile birlikte cihazdan ayırınız.

- Bağlı olduğunuz belediyeden **AEEE (Atık Elektrikli ve Elektronik Eşya)** toplama noktalarını veya **Lisanslı Firmaları** öğrenerek cihazı teslim ediniz.



## 3- KURULUM

### 3.1- CİHAZ YERİNİN SEÇİMİ

Cihazın sorunsuz şekilde çalışabilmesi için çalışma ortamı çok önemlidir. Soğutma performansının ve enerji tüketiminin uygun değerlerde kalması için cihazın kurulacağı yer seçiminde aşağıdaki şartların sağlandığından emin olunuz.

- Cihaz için eğimsiz, düz ve sağlam bir zemin seçilmelidir.

- Cihazı kullanacağınız oda büyüklüğü her 8 g soğutucu madde için 1 m<sup>3</sup> olmalıdır. Cihazınızın içerdiği soğutucu madde miktarı, cihazın arkasındaki panjurun üst kısmında yer alan etikette yazılıdır (**Resim 11**).

- Cihaz yakınında topraklı ve sağlam bir priz bulunmalıdır.

- Cihazınızda kullanılan soğutucu gazlar basınçlıdır ve ısıtıldığında patlama tehlikesi yaratabilirler. Bu tehlikeyi önlemek amacıyla cihazınızı ısı kaynaklarından (fırın, ocak, soba, kalorifer vb.) en az 1 m uzağa yerleştiriniz.

- Cihaz doğrudan güneş ışığı almayacak bir yere konumlandırılmalıdır.

- Cihaz hava akımının bulunduğu yerlerden (klima hava ağızlarının karşı, vantilatör altı, kapı ve pencere ağızı vb.) uzağa yerleştirilmelidir.



**ÖNERİ**

**Cihazdan en iyi performans almak için yer seçimi konusunda Yetkili Servisin yönlendirmelerine ve önerilerine uyunuz.**

### 3.2- AMBALAJDAN ÇIKARMA

Ambalajı açmak için kesici/delici malzemeler kullanmayınız.

Aşağıda yer alan tüm ambalaj malzemelerine göre hazırlanmış uyarıları dikkate alarak cihazı ambalajdan çıkartınız.

Ambalajı saran kablo bağlarını sökünüz ve karton ambalajı cihaz üzerinden çıkartınız. Cihazın üstünde ve yanlarında bulunan strafor malzemelerini çıkartınız.

Cihazı palet üzerinden indirmek için cihazın altında yer alan ve palet ile bağlantısı yapılmış bağı sökünüz. Resim B'de yer aldığı şekilde cihazın önüne geçip cihazı arkaya doğru kuvvet uygulayarak itiniz.



**ÖNERİ**

**Ambalajın açılması ve kurulumun en sağlıklı şekilde gerçekleştirilmesi için Yetkili Servisi bekleyiniz.**

Ambalaj malzemeleri geri dönüşüme uygundur ve tekrar kullanılabilir. Bu nedenle ambalaj malzemelerini atık talimatlarına uygun olarak imha ediniz.



### UYARI

**Ambalaj malzemeleri çocuklar için tehlikeli olabilir. Ambalaj malzemelerini çocukların ulaşamayacağı bir konumda muhafaza ediniz.**

## 3.3- CİHAZ KURULUMU

Ambalajdan çıkarılan cihazı **Bölüm 3.1'e** uygun olarak seçtiğiniz yere konumlandırınız.

Cihaz kurulumunu, bu kullanım kılavuzunun son sayfalarında yer alan, duvar ve ada montaj kılavuz talimatlarını dikkate alarak gerçekleştiriniz.

Cihazınızın soğutma komponentlerinin bulunduğu üst taban kısmına herhangi bir cisim koymayınız.

### 3.3.1- AYARLANABİLİR AYAKLARIN AYARLANMASI

Cihazı, enine ve boyuna göre bir su terazisi vasıtasıyla dengeye alınız. Dengeye alma işlemini cihazda bulunan ayarlı ayaklar yardımıyla yapabilirsiniz. Cihazın ağırlığından dolayı dengeyi anahtar yardımıyla ayarlayabilirsiniz. Resim **G'** de gösterildiği gibi istediğiniz seviyede ayarlanabilir ve maksimum 13 mm'ye kadar yükseltebilirsiniz. Dengeye alma işlemini yaparken koruyucu eldiven kullanınız.

## 3.3.2- ÇOKLU CİHAZ KULLANIMI YERLEŞİM POZİSYONLARI

### 3.3.2.1- TEK BAŞINA KULLANIM

Duvar ile cihaz arasında (arka kısım) en az 150 mm olmasına özen gösteriniz. Cihazı yan taraflarından duvar ile temas ettirebilirsiniz. Resim **D** de cihaz yerleşimi ile ilgili görsel yer almaktadır.

### 3.3.2.2- TEK SIRA ŞEKLİNDE DİZİLİM

Duvar ile cihaz arasında (arka kısım) en az 150 mm olmasına özen gösteriniz. Eğer birden fazla market dolabını yan yana sıralayacaksanız arasında hava boşluğu bırakmaya gerek yoktur. Resim **E** de cihaz yerleşimi ile ilgili görsel yer almaktadır.

### 3.3.2.3- ARKA ARKAYA DİZİLİM

Eğer birden fazla market cihazını sırt sırta koyacaksanız mutlaka özel profiller ve kapaklar kullanılması gerekmektedir.

Böylece kullanılacak olan profiller ve kapaklar sayesinde sırt sırta gelen iki market cihazı arasında en az 150 mm boşluk kalmış olacaktır. Resim **F** de cihaz yerleşimi ile ilgili görsel yer almaktadır.

•Gerekli tüm orijinal yedek parçalara ve ada montaj kılavuzuna Uğur Yetkili Servisi'nden ulaşabilirsiniz.

### 3.3.2.4- BAŞ DOLAP İLE ADA DİZİLİMİ

Arka arkaya yaptığınız dizilim şekline ilaveten grubun baş kısımlarına gelen baş dolapları ile oluşan ada grubudur. Baş dolapları ile diğer dolaplar arasında hava boşluğu bırakmaya gerek yoktur. Resim **G** de cihaz yerleşimi ile ilgili görsel yer almaktadır.



UYARI

### YANGIN TEHLİKESİ

**Cihazın havalandırma deliklerinin etrafını kılavuzda belirtilen kurallar çerçevesinde mutlaka açık bırakınız. Hava akışını kesinlikle engellemeyiniz. Üzerini kesinlikle örtmeyiniz veya kapatmayınız.**

### 3.4- ELEKTRİKSEL BAĞLANTILAR

• Bu cihaz sipariş durumuna göre 220-240V / 50Hz, 220-240V/ 60Hz, 110-120V / 50Hz ya da 110-120V / 60Hz gibi farklı alternatif akım seçenekleri ile çalışabilmektedir. Belirtilen voltaj, şebeke voltajınıza eş olmalıdır. Cihazın hangi akıma sahip olduğu cihazın arkasında yer alan etikette belirtilmiştir. Cihazı kullanmadan önce bu etiketi kontrol ediniz **(Resim D)**.

Cihaz kullanımında dikkat edilmesi gereken hususlar;

• Cihaz yerleştirildikten sonra, cihaz çalıştırma kablosunun prize erişimi kolay olmalıdır.

• Cihazınızın bağlantı kablosunu asla geçiş yolları üzerinde bulundurmayınız. Bu durum takılıp yaralanmaya sebep olabilir ve cihazınızda hasar oluşması gibi riskleri meydana getirebilir.

• Cihazınızın fişini prizden çıkartırken kablodan tutmayınız. Prizi tutarak cihazın fişini çekiniz.



UYARI

### UZATMA KABLOLARI YA DA ÇOKLU PRİZLER KULLANILMAMALIDIR.

**Cihazınız ilk çalışmasında fazla elektrik akımı çekeceğinden çoklu prizdeki diğer cihazlar ile elektrik paylaşımı yapamayacaktır. Prizden geçen yüksek akım prizin ve kabloların ısınmasına neden olarak yangın çıkma ihtimalini ortaya koyacaktır. Uzatma kabloları ya da çoklu priz kullanılması sonucu oluşabilecek hasarlardan firmamız hiçbir şekilde sorumlu değildir.**

• Cihazı çalıştırmak için kullanılacak priz, uygun kapasiteye sahip bir sigorta (10A-16A dayanımına sahip) tarafından korunan topraklı priz olmalıdır.

• Cihazda elektriksel bir problem varsa onarılmadan kullanılmamalıdır. Elektrik çarpması meydana gelebilir.

• Hasar görmüş elektrik kablosu profesyonel bir elektrik uzmanı tarafından değiştirilmelidir.

• Cihaz, elektrik kesintilerinde 20 dakika bekleme sonrası çalıştırılmalıdır.

• Elektriksel konularda mutlaka Yetkili Servisi arayınız ya da ehliyetli bir elektrikçiden yardım alınız.

## 4- TERMOSTAT AYARLARI

### 4.1- TERMOSTAT AYARLARI (EWPLUS 978)

#### 4.1.1-GENEL BİLGİLER VE TALİMATLAR

Termostat üzerinde yer alan işaretler ile ilgili açıklamalar ve ayarlar hakkında genel bilgi aşağıda verilmiştir. Resim **H1**'de termostat görseli yer almaktadır.



**Cihaz çalışmaya başladığında ekranın ve aydınlatmanın çalışıp çalışmadığını kontrol ediniz.**

#### Tuşlar;

- 1-[]/Buz Çözme: Basın ve bırakın, Menü seçenekleri arasında kaydırma değerlerini arttırır veya geçiş sağlar. En az 5 saniye basılı tutulduğunda Manuel Buz Çözme Döngüsünü başlatır.
- 2-[]/Işık: İç menü durumu, menü seçenekleri arasında kaydırma değerlerini azaltır veya geçiş sağlar. En az 5 saniye basılı tutulduğunda, ışık açılır/ kapanır.
- 3-[]: Basın ve bırakın, önceki menü düzeyine dönme ve parametre değerini onaylama sağlar. En az 5 saniye basılı tutulduğunda, ışıklar hariç tüm fonksiyonları kapatır.
- 4-[]: Basın ve bırakın, alarmları gösterir (varsa) ve alt menüleri açar. En az 5 saniye basılı tutulduğunda programlama menüsünü açar. Komutları onaylar.

	<p><b>Azalan SET / Ekonomi LED</b>  <b>Sürekli açık ise:</b> Enerji tasarrufu etkindir.  <b>Yanıp sönüyor ise:</b> Düşürülmüş ayar noktası aktiftir.  <b>Hızlı yanıp sönüyor ise:</b> Parametrelere erişim sağlanmaktadır.  <b>Kapalı ise:</b> Enerji tasarrufu kapalıdır.</p>		<p><b>Fan LED</b>  <b>Sürekli açık ise:</b> Fanlar açıktır.  <b>Kapalı ise:</b> Fanlar kapalıdır.</p>
	<p><b>Kompresör LED</b>  <b>Sürekli açık ise:</b> Kompresör devdedir.  <b>Yanıp sönüyor ise:</b> Kompresör gecikmesi, koruma veya aktivasyon blokesi durumları söz konusudur.  <b>Kapalı ise:</b> Kompresör devrede değildir.</p>		<p><b>Buz Çözme LED Göstergesi</b>  <b>Sürekli açık:</b> Buz çözme aktif  <b>Yanıp sönüyor:</b> Manuel ya da DI ile aktiveleştirildi.  <b>Kapalı:</b> Buz çözme kapalı</p>
<p><b>AUX</b></p>	<p><b>Yardımcı LED</b>  <b>Sürekli açık ise:</b> AUX çıkışı aktiftir.  <b>Yanıp sönüyor ise:</b> Derin soğutma aktiftir.  <b>Kapalı ise:</b> AUX çıkışı aktif değildir.</p>		<p><b>Alarm LED</b>  <b>Sürekli açık ise:</b> Alarm aktiftir.  <b>Yanıp sönüyor ise:</b> Tanımlanmış alarm aktiftir.  <b>Kapalı ise:</b> Alarm kapalıdır.</p>
<p><b>°C</b></p>	<p><b>°C LED</b>  <b>Sürekli açık ise:</b> Sıcaklık değer birimi °C cinsinden verilmektedir (dro=0).  <b>Kapalı ise:</b> °C cinsinden sıcaklık değeri verilmemektedir.</p>	<p><b>°F</b></p>	<p><b>° F LED</b>  <b>Sürekli açık ise:</b> Sıcaklık değer birimi °F cinsinden verilmektedir (dro=1).  <b>Kapalı ise:</b> °F cinsinden sıcaklık değeri verilmemektedir.</p>

Dijital termostatlar içerisinde birçok parametre barındırır. Termostatınız fabrika ayarlı olup herhangi bir ayar gerektirmez fakat kullanıcının EWPlus 978 termostatında mod değiştirme seçeneği vardır. EWPlus 978 termostatı üç farklı mod da çalışabilir.

1. Dondurucu
2. Et Modu
3. Soğutucu

## Mod deęişimini ařaęıdaki talimatlara gre yapabilirsiniz;

Cihaz alıřırken [ⓘ] tuřuna 5 saniye basılı tutulur. Ekranda “OFF” yazısı grlr ve cihaz aydınlatma hari tm fonksiyonları kapatır.

- [ⓘ] tuřuna tekrar 5 saniye basılı tutulur. Cihaz “ON” konumuna geer. Ekranda kompresr simgesi grlr.

- 15 saniye iinde tekrar [ⓘ] tuřuna 5 saniye basılı tutulur. 15 saniye iinde iřlem yapılmazsa mod deęiřimi iptal olur. Ekranda “AP1” yazısı grlr.

- [⏪]/[⏩] tuřları ile AP1-AP2-AP3 modları grlebilir. Bu modlardan geilmek istenen mod ekranda iken [SET] butonuna bir kere basılır. Ekranda “y” yazısı grlr istenen mod seilmiř olur.

- Gemek istedięiniz modları ařaęıdaki tabloya bakarak seebilirsiniz.

AP1	AP2	AP3
Dondurucu Modu	Et Modu	Soęutucu Modu

**rnek 2:** Gemek istedięiniz mod, Et Modu ise AP2 yazısı ekrandayken [SET] tuřuna bir kere bastıęınızda Et Moduna gemiř olursunuz.



**Cihazın alıřması veya dijital termostatın ayarları ile ilgili bir problem olduęunu dřnyorsanız ltfen Uęur Yetkili Servislerinden destek isteyiniz.**

### 4.1.2-SICAKLIK AYARI

Cihazınızın alıřma sıcaklıęını ayarlamak iin,

[SET] tuřuna basınız. Tekrar [SET] tuřuna basınız, mevcut deęer ekranda belirecektir. [⏪]/[⏩] tuřları ile istedięiniz deęeri grntleyebilirsiniz. Belirledięiniz deęeri kaydetmek iin tekrar [SET] tuřuna basınız. Ayardan ıkmak iin [ⓘ] tuřuna basınız.

### 4.1.3-OTOMATİK BUZ ÇÖZME


Cihazınız çalıştığı moda göre otomatik olarak buz çözme işlemi yapmaktadır. Cihazın soğutma sisteminde ortam nemine bağlı olarak bir miktar karlanma olur. Otomatik buz çözme sayesinde, soğutma grubunda oluşan karlanma eritilerek cihaz maksimum verimlilikte çalışmaya devam eder. Aşağıdaki tabloda modlara göre buz çözme zaman aralıkları verilmiştir. Bu zaman aralıklarında otomatik buz çözme işlemi gerçekleşir.

**Soğutucu Modu:** 12 saat

**Dondurucu Modu:** 24 Saat

**Et Modu:** 12 Saat

### 4.1.4-MANUEL BUZ ÇÖZME

Otomatik buz çözmenin yeterli olmadığını düşündüğünüz veya cihazı temizlemek istediğinizde manuel buz çözme işlemi uygulanabilir. Termostat üzerinden []/Buz Çözme tuşuna 5 saniye basılı tutun. Sıcaklık koşulları yerine getirilirse buz çözme işlemi etkinleştirilir. Aksi halde, işlemin gerçekleştirilmeyeceğini göstermek için ekran 3 kez yanıp sönecektir.


## 4.2- TERMOSTAT AYARLARI (EWPLUS 971)


Otomatik buz çözme işlevine sahip olmayan cihazlarda (Model isminde **"DF"** ifadesi içermeyen) EWPlus 971 termostadı kullanılır.


### 4.2.1-GENEL BİLGİLER VE TALİMATLAR


Resim **H1**'de termostat görseli yer almaktadır.

#### Tuşlar;

1- []: Basın ve bırakın, menü seçenekleri arasında kaydırma değerlerini arttırır veya geçiş sağlar.

2- []/Işık: İç menü durumu, menü seçenekleri arasında kaydırma değerlerini azaltır veya geçiş sağlar. En az 5 saniye basılı tutulduğunda, Işık açılır/kapanır.

3- []: Basın ve bırakın, önceki menü düzeyine dönme ve parametre değerini onaylama. En az 5 saniye basılı tutulduğunda ışıklar hariç tüm fonksiyonları kapatır.(Standby açık)

4- []: Basın ve bırakın, alarmları gösterir (varsa) ve alt menüleri açar. En az 5 saniye basılı tutulduğunda programlama menüsünü açar. Komutları onaylar.

	<p><b>Azalan SET/ Ekonomi LED Göstergesi</b>  <b>Sürekli açık:</b> Enerji tasarrufu etkin  <b>Yanıp sönüyor:</b> Azaltılmış istenen değer aktif  <b>Hızlı yanıp sönme:</b> Seviye 2  <b>Kapalı:</b> Enerji tasarrufu kapalı</p>		<p><b>Fan LED Göstergesi</b>  <b>Sürekli açık :</b> Fanlar açık  <b>Kapalı:</b> Fanlar kapalı</p>
	<p><b>Kompresör LED Göstergesi</b>  <b>Sürekli açık:</b> Kompresör aktif  <b>Yanıp sönüyor:</b> Kompresör gecikmesi aktif. Koruma veya aktivasyon blokesi.  <b>Kapalı:</b> Kompresör kapalı.</p>		<p><b>Alarm LED Göstergesi</b>  <b>Sürekli açık:</b> Alarm aktif  <b>Yanıp sönüyor:</b> Tanımlanmış alarm aktif  <b>Kapalı:</b> Alarm kapalı</p>
<p><b>AUX</b></p>	<p><b>Yardımcı LED Göstergesi</b>  <b>Sürekli açık:</b> Lamba açık  <b>Yanıp sönüyor:</b> Derin soğutma aktif.  <b>Kapalı:</b> Lamba kapalı</p>	<p><b>°F</b></p>	<p><b>°F LED Göstergesi</b>  <b>Sürekli açık:</b> Sıcaklık değer birimi °F (dro=1 ise )  <b>Kapalı:</b> Alarm kapalı</p>
<p><b>°C</b></p>	<p><b>°C LED Göstergesi</b>  <b>Sürekli açık:</b> Sıcaklık değer birimi °C (dro=0 ise )  <b>Kapalı:</b> Kapalı</p>		

#### 4.2.2–SICAKLIK AYARI

Cihazınızın çalışma sıcaklığını ayarlamak için,

[SET] tuşuna basınız. Tekrar [SET] tuşuna basınız, mevcut değer ekranda belirecektir. [↕]/[↘] tuşları ile istediğiniz değeri görüntüleyebilirsiniz. Belirlediğiniz değeri kaydetmek için tekrar [SET] tuşuna basınız. Ayardan çıkmak için [⏪] tuşuna basınız.



## 4.3- TERMOSTAT AYARLARI (AKCC 210)

### 4.3.1-GENEL BİLGİLER VE TALİMATLAR

Resim **H2**'de termostat görseli yer almaktadır.

#### Tuşlar;

**1-**Alarmı durdurmak için kısa süreli ayar menüsüne girmek için uzun süreli basılır.

**2-**Sıcaklık ayarı için kullanılır.

**3-**Defrost sensör sıcaklığını görmek için kısa süreli, buz çözme işlemi başlatmak için uzun süreli basılır.

### 4.3.2-SICAKLIK AYARI

•Sıcaklık değeri ekranda belirene kadar orta düğmeye basılır.

•Alt ya da üst düğmeler ile istenilen sıcaklık ayarına getirilir.

•İstenilen sıcaklık ayarının kaydedilmesi için tekrar orta düğmeye basılır.

### 4.3.3-MANUEL BUZ ÇÖZME

Otomatik buz çözmenin yeterli olmadığını düşündüğünüz veya cihazı temizlemek istediğinizde manuel buz çözme işlemi uygulanabilir.

Buz çözme döngüsünü başlatmak için alt düğmeye 4 saniye boyunca basınız.

### 4.3.4-ALARM KODLARINI GÖRÜNTÜLEME/KAPATMA

•Üst düğmeye kısa süreli basınız,

Eğer birden çok hata kodu verildiyse, en üst ya da en alt düğmeyle hata kodlarını önlüyorsunuz.


## 4.4- TERMOSTAT AYARLARI (ERC 112D)


### 4.4.1- GENEL BİLGİLER VE TALİMATLAR

Termostat üzerindeki sembollere ilişkin açıklamalar ve genel ayarlar ile ilgili bilgiler aşağıda verilmiştir.

Termostat görseli Resim **H3**'te yer almaktadır.

1) [  ] : Defrost tuşu

2) [  ] : Açma- kapatma tuşu

3) [  ] : Yukarı tuşu


4) [  ] : Aşağı tuşu

### 4.4.2-SICAKLIK AYARI

[  ]/[  ]tuşları ile istediğiniz değeri görüntüleyebilirsiniz. Ayarlanan sıcaklık 30 saniye sonra ekranda belirecektir.

### 4.4.3-MANUEL BUZ ÇÖZME





Buz çözme döngüsünü başlatmak için

[  ] tuşuna 5 saniye boyunca basınız.


## 4.5- TERMOSTAT AYARLARI (CRA)


### 4.5.1-GENEL BİLGİLER VE TALİMATLAR

Termostat üzerinde yer alan işaretler ile ilgili açıklamalar ve ayarlar hakkında genel bilgi aşağıda verilmiştir. Resim **H4** de termostat görseli yer almaktadır.

- 1) [<sup>4s</sup> SET ] - Set değerini görüntüler. Parametre ayarlarında giriş, değişiklik ve çıkış işlemlerini gerçekleştirir.
- 2) [<sup>AUX</sup> ] - İşlem iptali gerçekleştirilir. Basın ve bırakın, ışık açılır/kapanır.
- 3) [ FNC] - Enerji tasarruf modu etkinleştirilir/ devre dışı bırakılır. Düşük değer ayarlanır.
- 4) [] - Manuel buz çözme etkinleştirilir. Yüksek değer ayarlanır.

[] - Kompresör devrede Simgesi

[] - Buz çözme aktif simgesi


[] - Evaporatör fanı devrede simgesi

[HACCP] - HACCP alarmı simgesi


[°C] - Santigrat derece simgesi

[°F] - Fahrenheit derece simgesi





[AUX] - Aydınlatma açık simgesi

[] - Bekleme modu aktif simgesi


[] - Enerji tasarrufu modu aktif simgesi

[] - Bakım onarım simgesi

### 4.5.2- SICAKLIK AYARI

Cihazınızın çalışma sıcaklığını ayarlamak için, [<sup>4s</sup> SET ] tuşuna basınız. Mevcut değer ekranda belirecektir. []/[ FNC] tuşları ile istediğiniz değeri görüntüleyebilirsiniz. Belirlediğiniz değeri kaydetmek için tekrar [<sup>4s</sup> SET ] tuşuna basınız.

### 4.5.3- MANUEL BUZ ÇÖZME

Otomatik buz çözmenin yeterli olmadığını düşündüğünüz veya cihazı temizlemek istediğinizde manuel buz çözme işlemi uygulanabilir. Termostat üzerinden []/Buz Çözme tuşuna 5 saniye basılı tutun.

## 5- KULLANIM İÇİN ÖZEL TALİMATLAR

Cihazınızın dış temizliğini pamuklu bez ve ılık su ile yapınız. Temizlik sırasında alt taraftaki panjura ve aydınlatma bölümlerine temizlik süyunun girmesini engelleyiniz.

- Kapak kenarlarında bulunan kapak fitillerini (conta) ılık sabunlu su ile temizleyiniz, fitillerde hasar varsa Uğur Yetkili Servisini arayınız.

- Kaydırma çerçevesinde özel bir kaydırma maddesi bulunur. Kapakların iyi biçimde kayabilmesi için çerçevedeki kiri ve tozu sünger yardımı ile temizleyiniz.

- Cihazınızın kimyasal temizleyiciler (tinervb.) ile temizlenmesi sonucu plastik aksamları zarar görebilir.

- Cihazda bulunan su çıkışının tıkanmaması için bu çıkış kanalı her zaman kirlilerden arındırılmalıdır. Belli aralıklarla bu deliğin çevresinde oluşan kalıntılar temizlenmelidir.

### 5.1- BUZ ÇÖZME

Cihazınızın içindeki donuk ürünlerin bozulmaması için ürünlerinizi uygun bir ortama yerleştiriniz. Cihazın fişini çekiniz. Karın eridiğini gözlemleyiniz. Çözülme meyken karlar var ise cihaz yanında verilen buz kazıma bıçağı ile duvara zarar vermeden temizleyiniz. Cihaz içerisinde biriken suyu pamuklu kuru bir bez yardımı ile emdirerek içerideki suyu temizleyiniz. Bu işlemi cihaz içerisindeki suyu boşaltana kadar tekrar ediniz. Ardından başka pamuklu kuru bez yardımı ile iç yüzeyi ve cihaz aksesuarlarını kurularak iç yüzeyin kuru hale geldiğinden emin olunuz. Termostat ekranınızda "-18" ifadesi belirene kadar cihazınızı boş çalıştırınız.

Ekranında "-18" ifadesi belirlediğinde ürünlerinizi yükleyebilirsiniz. *Cihazınızın model isminde "DF" geçiyor ise cihazınızın termostat modelini takip ederek "Manuel Buz Çözme" başlıklı bölümleri inceleyiniz.*



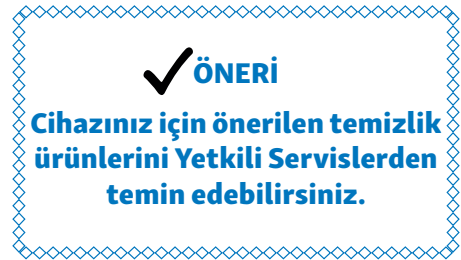
### 5.2- CAM TEMİZLİĞİ

Kaplamalı, içte bulunan, yüksek ısı yansıtma özelliğine ve düşük emisyon derecesine (Low-E) sahip UMD ANTALYA dolabının cam yüzeyinde şu hususlara mutlaka dikkat edilmelidir:

- İç kısımda kalan kaplamalı kısmın temizliği cihaz kapalıyken yapılmalıdır.

- Cam yüzeylere zarar verebilecek (cam kazıyıcı, cam bıçağı, çelik yün vs.) metalden yapılmış sert veya keskin nesnelere kullanılmamalıdır.

- Temizlenecek cam yüzeylere fazla miktarda su gelmemesine ve yüzey temizliği sonrası iyice kurutulmasına dikkat ediniz.



### 5.3- TASARRUF İÇİN YAPILMASI GEREKENLER

Enerji tüketimini düşürmek için;

- Cihazınızın içerisine sıcak gıda koymayınız.
- Cihazınızı doğrudan güneş ışığı almayacak bir yere konumlandırınız.
- Cihazınızın soğutma komponentlerinin bulunduğu bölgede meydana gelen ısınmanın dışarı atılması için, cihazınızın arkasında sağında bulunan ızgaraların herhangi bir nesne ile kapatılmaması gerekmektedir. Aksi takdirde cihazınızın soğutma süreci uzar ve enerji tüketimi artar.

• Cihaz içindeki hava sirkülasyonunun daha rahat sağlanması için gıdalarınızı sepetlere/seperatörlere yükleyiniz (Resim A/2).

• Cihazın iç duvarları aşırı karlanmış ise bu durum soğutma kapasitesinin düşmesine ve fazladan enerji tüketmesine neden olur. Bu durumda **Buz Çözme (Bölüm 5.1)** işlemi yapılmalıdır. Model isminde **"DF"** geçiyor ise cihazınızın termostat modelini takip ederek **"Manuel Buz Çözme"** başlıklı bölümleri inceleyiniz.

cihazınızın metal kısımlarında korozyon, plastik kısımlarında sararma ve çatlama, cihaz içinde hijyen şartlarının kaybolması, koku oluşumu, bakteri üremesi vb. şikayetlere sebep olabilir. Bu durum cihazınızın ömrünü kısaltır ve hatalı kullanım dolayısıyla cihazınızın garanti kapsamı dışında kalmasına neden olabilir.

• Uzun süreli yükleme yaptığınızda, yükleme sonrası cihazınıza manuel buz çözme işlemi yaptırınız.



**NOT**  
**Buz çözme esnasında camlarda hafif buğulanma olabilir. Bu buğulanma soğutma başladıktan sonra ortadan kalkacaktır.**

### 5.4- YÜKLEME KAPASİTESİ

• Yükleme sadece cihazın iç kısmında bulunan maksimum yükleme işaretine kadar yapabilirsiniz (Resim 0).

• Gereken depolama soğukluğuna ulaşmadan ürünlerinizi yerleştirmeyin.


• Cihazınıza paketsiz veya delik poşetlerle yerleştirilen ürünler sıvı sızıntısına yol açabilir. Sızan sıvılar,


## 6- CİHAZ KAPATMA VE CİHAZIN TAŞINMASI

### 6.1- CİHAZI KAPATMA

Tatil, seyahat vb. nedenlerle cihazı uzun süre kullanmayacaksanız aşağıdaki maddelere dikkat ediniz.

- Cihazı kapatmak için,

[] tuşuna 5 saniye boyunca basınız. Ekranda "OFF" yazısı belirecektir (EWPlus 978, EWPlus 971 termostatlarından birine sahip cihazlar için geçerlidir.).

[] tuşuna 5 saniye boyunca basınız (ERC 112D termostatına sahip cihazlar için geçerlidir.).

- Cihaz içindeki gıdaları boşaltınız, cihazın içini iyice kurulayınız ve kapağını açık bırakınız.

- Cihazın üzerini plastik örtü vb. malzemeler ile örtmeyiniz.

- Cihazı taşıma esnasında darbelerden koruyunuz. Cihazınızı prize takılı veya içi dolu halde taşımayınız.

- Ambalaj üzerinde belirtildiği şekilde taşıyınız ve depolayınız.

- Cihazınızın taşıma sırasında kaymaması ve düşmemesi için cihazınızı sabitleyiniz.



**NOT**

**Cihaz içerisindeki plastik kısımlar hava almadığı takdirde kokuya, neme bağlı küflenmeye ve terlemeye sebep olabilir. Terleme metal kısımlarda korozyona yol açabilir.**

### 6.2- CİHAZI TAŞIMA

- Cihazı kapatınız.

- Cihazı normal kullanma konumunda taşıyınız. Dikey, çapraz veya kapağı açık konumda taşımayınız.

## 7- ARIZA TESPİTLERİ VE ÇÖZÜMLERİ

Müşteri Hizmetleri Merkezini veya Yetkili Servisleri aramadan önce belirli problemleri aşağıdaki bilgilerden yararlanarak çözebilirsiniz. Eğer aşağıda yer alan bilgiler ışığında herhangi bir çözüme ulaşılamıyor ise Müşteri Hizmetleri Merkezini veya Yetkili Servisleri arayarak yardım alabilirsiniz.

### 7.1- BASİT ARIZALAR VE ÇÖZÜMLERİ

ARIZA	OLASI NEDEN	ÇÖZÜM
Cihaz Çalışmıyor ve Göstergede Hiçbir LED Yanmıyor.	Fiş prize iyi yerleştirilmemiş.	Fişin prize takılı olup olmadığını, elektrik olup olmadığını ve sigortanın açık olup olmadığını kontrol ediniz.
	Prizde elektrik yok ya da sigorta atmış.	
	Çalıştırma kablosu ya da prizde hasar var.	Derhal sigortayı kapatıp cihazın fişini prizden çıkartınız. Cihazın kablo değişimi için Müşteri Hizmetleri Merkezi ile görüşünüz. Priz kontrolü için ehliyetli bir elektrikçiden yardım alınız.
Kompresör Sürekli Çalışıyor.	Cihazın kapakları sıklıkla açılıp kapanıyor ya da cihazın kapağı açık.	İhtiyaç dâhili dışında cihazınızın kapağını açıp kapatmayınız ve cihazınızın kapağını kapalı tutunuz.
Cihaz Çok Ses Yapıyor.	Cihazın ayakları tam olarak dengeli bir yapıda değil.	3.3.1 deki işlemin doğruluğunu kontrol ediniz.
	Cihaz başka bir nesneye temas ediyor.	Cihazın titreşim yapabilecek nesne ile temasını kesiniz.
	Kompresör fanı herhangi bir nesneye temas ediyor.	Acilen Uğur Yetkili Servisini arayınız.

Cihaz Koku Yapıyor.	Uygun olmayan ürün yerleşimi	Cihazınızın içine yerleştirdiğiniz ürünler <b>Dondurucu, et ve soğutucu modunda</b> muhafaza edilmeye uygun olmalıdır.
Cihaz Dondurmuyor/ Soğutmuyor.	Kapak açık kalmış.	Cihazın kapağını kontrol ediniz. Varsa kapanmasını engelleyen unsurları ortadan kaldırınız.
	Çok fazla ürün yerleştirilmiş.	Yükleme çizgisine dikkat ediniz ( <b>Resim 0</b> ). Ürünleri bu çizgi sınırını aşmayacak şekilde yerleştiriniz.
	Havalandırma delikleri kapalı.	Cihazınızın soğutma komponentlerinin bulunduğu üst taban kısmına herhangi bir cisim koymayınız.
		Cihazın üzerini plastik örtü vb. malzemeler ile örtmeyiniz.
	Cihaz yakınında ısı kaynağı bulunuyor.	Isı kaynaklarını cihazdan uzaklaştırınız.
Termostat arızalı.	Termostat göstergesinde herhangi bir sembol sürekli yanıp sönüyor ise Müşteri Hizmetleri Merkezi ile iletişime geçiniz.	
İç Aydınlatma Çalışmıyor.	LED arızalı.	Yetkili Servis ile iletişime geçiniz.
Buharlaştırma kabı su ile dolu.	Buharlaştırma borusu kıvrımlı değildir.	Uğur Yetkili Servisi ile iletişime geçiniz.

## 7.2- CİHAZ ÇALIŞMA SESLERİ

Cihaz ilk fişe takıldığında soğutma sistemi çalışmaya başlar. Cihaz, kompresörün devreye girmesi, borulardan soğutucu gazın geçmesi, fanın çalışması, aydınlatmanın açık olması gibi çalışma göstergesi olarak bir takım sesler çıkaracaktır. Bu göstergeler şırıltı, hırıltı, tıklama, uğultu vb. çalışma sesleri olabilir. Bu sesler belirli zaman aralıklarınca tekrarlanmadığı, artmadığı ve bu seslere cihazın soğutma sistemi problemi, yanık koku, aşırı ısınma eşlik etmediği takdirde normaldir.

## 8- MÜŞTERİ HİZMETLERİ MERKEZİ

Misyonumuz, vizyonumuz ve temel değerlerimizle oluşturduğumuz yüksek kalite anlayışımız çerçevesinde, ürün ve hizmetlerimizden duyulan müşteri memnuniyetine büyük önem vermekteyiz.

Uğur Soğutma A.Ş. olarak sizlere en iyi hizmeti verebilmek ve müşteri hizmetleri süreçlerimizi geliştirmek için kapsamlı politikalar eşliğinde büyük özveri içinde çalışıyoruz.

Türkiye genelinde, alanında uzmanlaşmış yetkili servis ağıımız ve güler yüzlü, profesyonel çağrı merkezi personelimiz ile sizlere en iyi hizmeti sağlamak için çalışmaktayız.

Uğur Müşteri Hizmetleri Merkezine;

• **444 84 87** numaralı Çağrı Merkezi hattımızı arayarak,

• <https://www.ugur.com.tr/bize-yazin> adresindeki formu doldurarak,

• **0 256 316 10 00** numaralı hattı arayarak,

• **0 256 316 10 36** numaraya faks çekerek ya da;

• Uğur Müşteri Hizmetleri Merkezi, **Yeni Sanayi Mahallesi Devlet Karayolu Caddesi No:127/C PK:09900 Nazilli/Aydın** adresine yazılı başvurunuzu ileterek ulaşabilirsiniz.

Bizlere her türlü dilek, istek ve önerinizi bildirebilir, size en yakın Yetkili Servisi öğrenebilir, ürünlerimiz hakkında arzu ettiğiniz bilgiyi talep edebilirsiniz.

İşitme ve konuşma engelli müşterilerimiz 1 SMS aracılığıyla **444 84 87** numaralı Çağrı Merkezlerimize ulaşabilir, ürün ve hizmetlerimiz hakkında her türlü bilgiyi alabilirler.

### Yetkili Servislerimiz

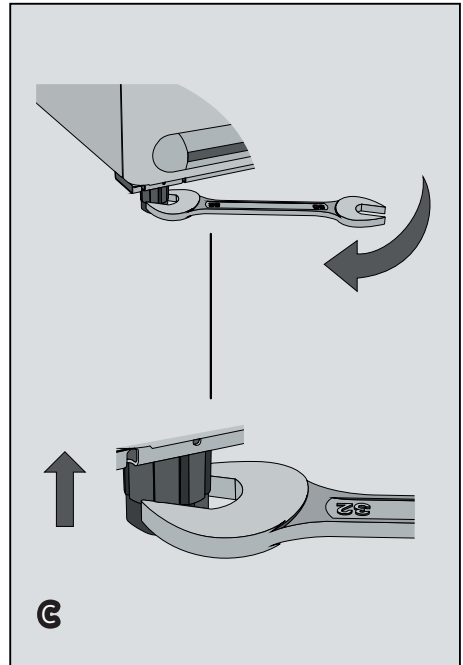
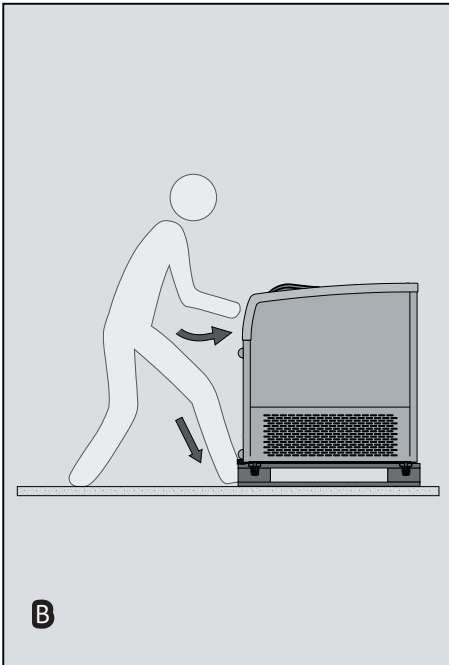
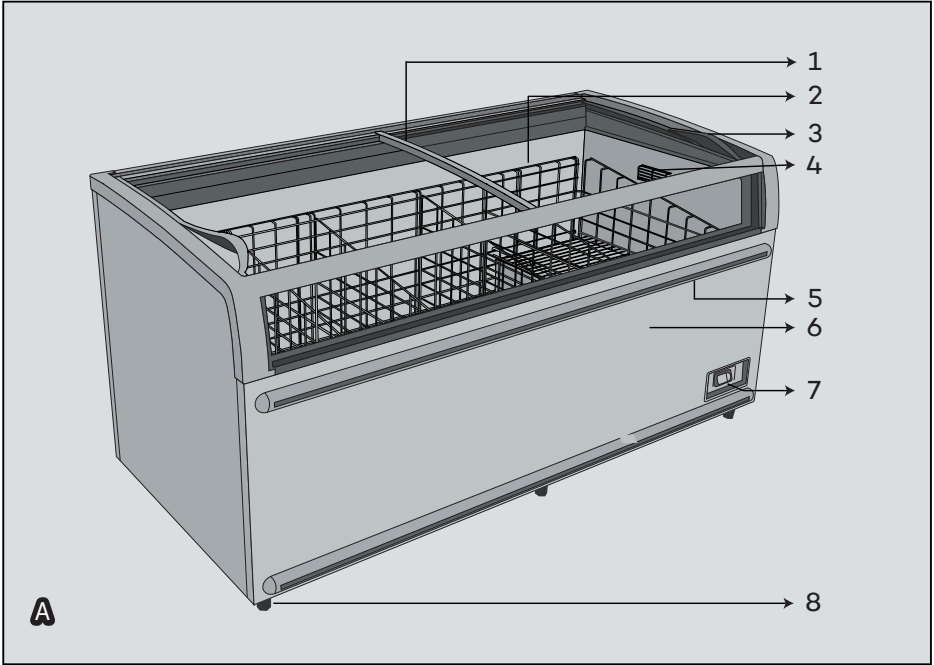
**444 84 87** numaralı Çağrı Merkezi telefonunu arayabilir, size en yakın "Uğur Yetkili Servis" bilgilerini öğrenebilirsiniz.

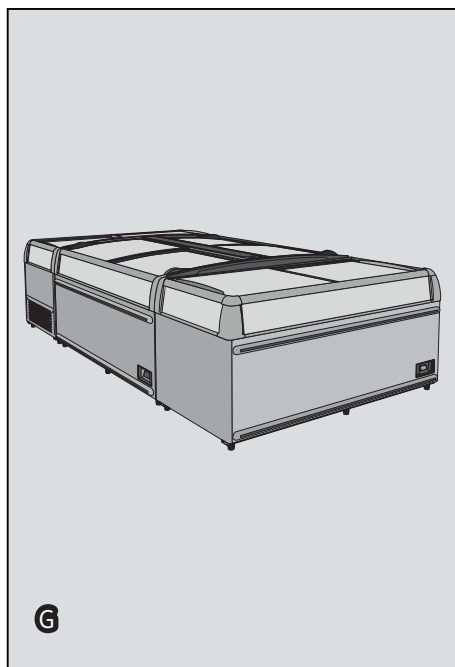
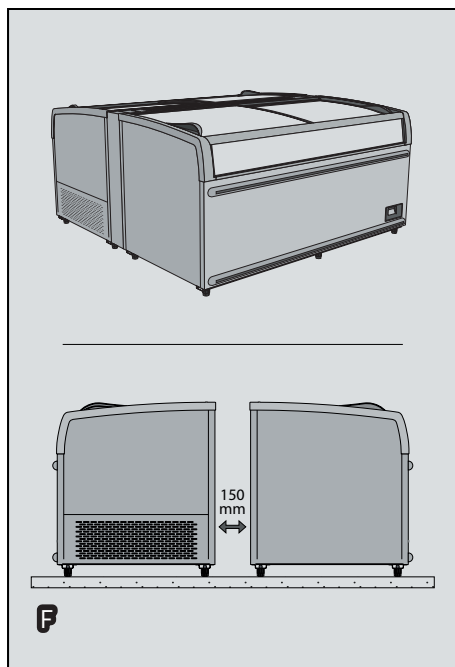
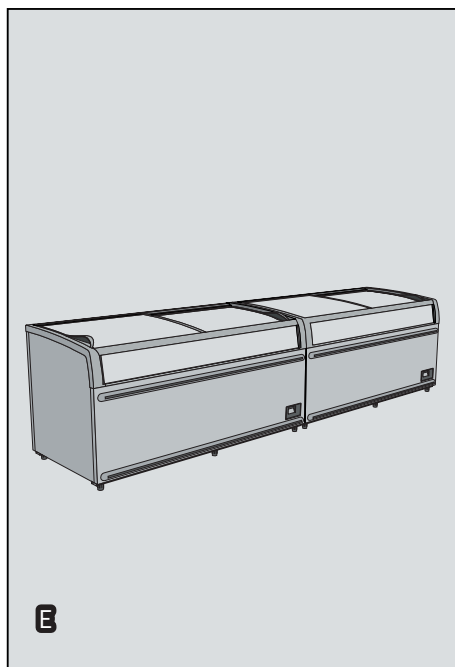
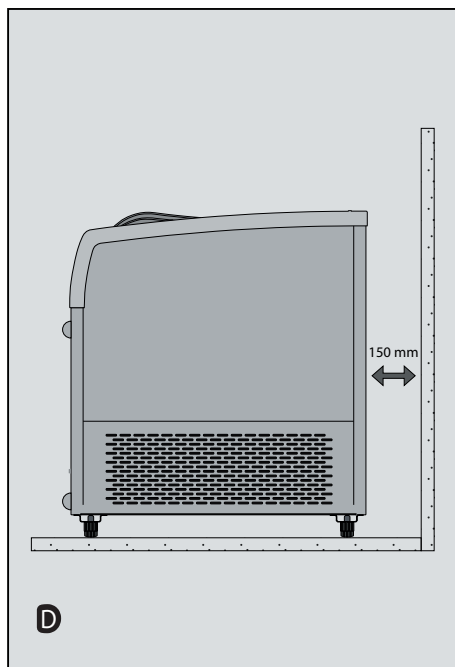
Güncel yetkili servislerimizin listesine <https://www.ugur.com.tr/yetkili-servisler> internet adresinden veya T.C Ticaret Bakanlığı tarafından oluşturulan <https://www.servis.gov.tr/> internet adresinden ulaşabilirsiniz.

Daha hızlı ve etkili hizmet için lütfen yetkili servise bilgi verirken garanti belgesinde bulunan, cihazınızın model ve üretim numaralarını belirtiniz. Cihazınız için azami tamir süresi 20 iş günüdür.

Kullanım kılavuzunun güncel halini [www.ugur.com.tr](http://www.ugur.com.tr) internet sitemizden takip edebilir veya yetkili servislerimizden talep edebilirsiniz.







H1



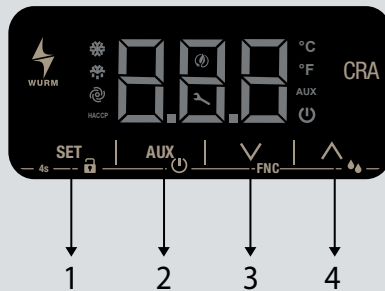
H2

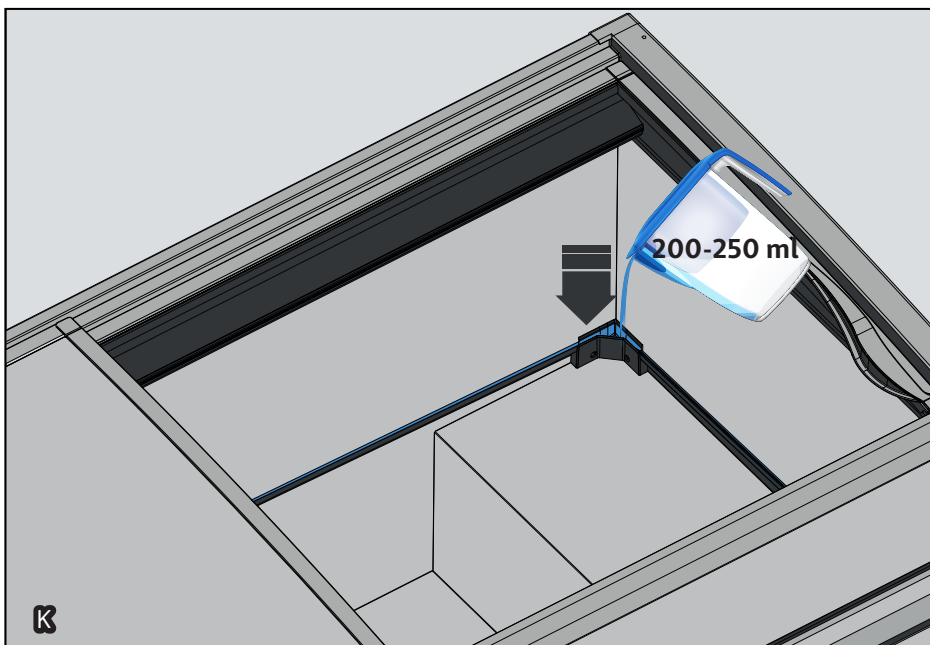
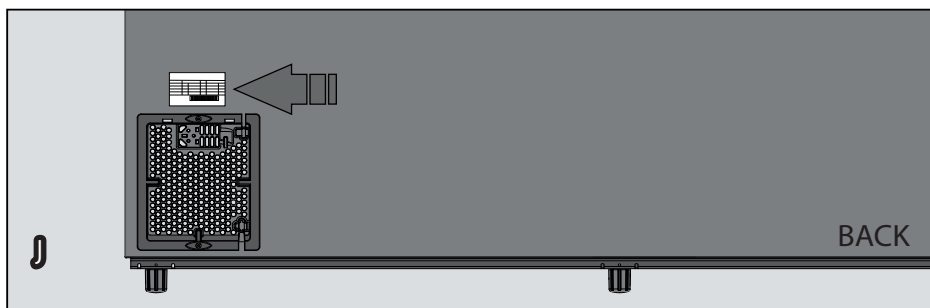
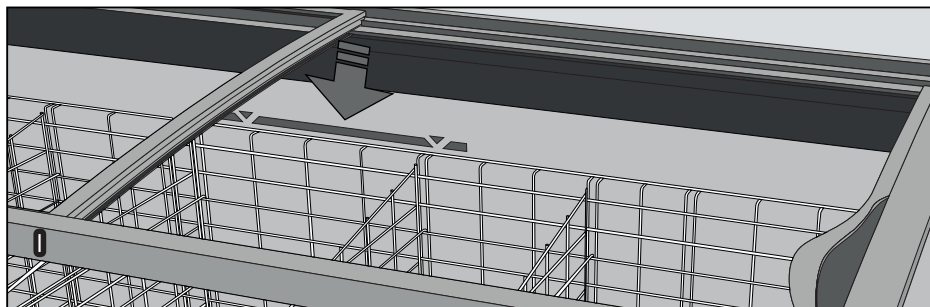


H3



H4





## **GARANTİ BELGESİ**

### **ÜRÜNÜN GARANTİ ŞARTLARI**

**10-** Garanti kapsamında olmayan durumlar;

- Ürünün kullanma kılavuzunda yer alan hususlara aykırı kullanılmasından kaynaklanan arızalar.
- Kullanım hatalarından meydana gelen hasarlar ve arızalar.
- Zorlama kaynaklı plastik parça kırılmaları.
- Cihaz teslimat sonrası yükleme, indirme ve taşıma sırasında oluşan hasar ve arızalar.
- Voltaj düşüklüğü veya fazlalığından dolayı oluşan hasar ve arızalar.
- Hatalı elektrik tesisatından kaynaklı hasar ve arızalar.
- Yangın ve yıldırım düşmesi ile meydana gelecek arıza ve hasarlar.
- Yetkisiz kişiler (Yetkili Servisler haricinde) tarafından müdahalede bulunulan cihazlar.
- Orijinali üzerinde modifikasyon (mekanik termostatı elektroniğe çevirmek, kayar kapılı cihazları menteşeli kapağı çevirmek vb.) işlemleri yapılmış cihazlar.

Bu arıza ve hasarlar ücret karşılığında Yetkili Servis tarafından giderilecektir.

**11-** Cihazın kullanım yerine nakliyesi ve montajı ürün fiyatına dâhil değildir. Arızalarda mala ilişkin kullanım hatasının bulunup bulunmadığı raporunun, yetkili servis istasyonları, yetkili servis istasyonunun mevcut olmaması halinde sırasıyla; malın satıcısı, ithalatçısı veya üreticisi tarafından azami tamir süresi içerisinde belirlenmesi ve bu raporun bir nüshasının tüketiciye verilmesi zorunludur.

**12-** Nakliyesi Yetkili Servis tarafından yapılmayan cihazlarda oluşan hasar durumlarında sorumluluk cihazın nakliyesini yapan firmaya aittir. Kargo veya nakliyesini yapan kişiler tarafından teslim edilecek olan ürünlerin ambalajlarını kontrol etmeden teslim almayınız.

**13-** Garanti, garanti belgesinde belirtilen süre içinde ve yalnızca cihazda meydana gelecek arızalar için geçerlidir. Bunun dışında garanti belgesine dayandırılarak herhangi bir isim altında hak talep edilemez. Garanti belgesi üzerinde tahrifat yapıldığı, cihaz üzerindeki orijinal seri numarası kaldırıldığı, değiştirildiği veya tahrif edildiği takdirde bu garanti geçersiz sayılır.

# **GARANTİ BELGESİ**

## **ÜRÜNÜN GARANTİ ŞARTLARI**

- 1- Garanti süresi ürünün müşteriye teslim tarihinden itibaren başlar ve **2(iki)** yıldır.
- 2- Ürünün bütün parçaları dahil olmak üzere tamamı firmamızın garanti kapsamındadır.
- 3- Ürünün ayıplı olduğunun anlaşılması durumunda tüketici, 6502 sayılı Tüketicinin Korunması Hakkında Kanu'nun 11'inci maddesinde yer alan;
  - a) Sözleşmeden dönme,
  - b) Satış bedelinde indirim isteme,
  - c) Ücretsiz onarılmasını isteme,
  - ç) Satılanın ayıpsız bir misli ile değiştirilmesini isteme haklarından birini kullanabilir.
- 4- Tüketicinin bu haklardan ücretsiz onarım hakkını seçmesi durumunda satıcı; işçilik masrafı, değiştirilen parça bedeli veya başka herhangi bir ad altında hiçbir ücret talep etmeksizin malın onarımını yapmak veya yaptırmakla yükümlüdür. Tüketici ücretsiz onarım hakkını üretici veya ithalatçıya karşı da kullanabilir. Satıcı, üretici ve ithalatçı tüketicinin bu hakkını kullanmasından müteselsilen sorumludur.
- 5- Tüketicinin ücretsiz onarım hakkını kullanması halinde malın;
  - Garanti süresi içinde tekrar arızalanması,
  - Tamiri için gereken azami sürenin aşılması,
  - Tamirinin mümkün olmadığının yetkili servis istasyonu, satıcı, üretici veya ithalatçı tarafından raporla belirtilmesi durumlarında; tüketici ürünün bedel iadesini, ayıp oranında bedel indirimini veya imkan varsa ürünün ayıpsız misli ile değiştirilmesini satıcıdan talep edebilir. Satıcı, tüketicinin talebini reddedemez. Bu talebin yerine getirilmemesi durumunda satıcı, üretici ve ithalatçı müteselsilen sorumludur.
- 6- Ürünün tamir süresi en fazla **20 iş gününü** geçemez. Bu süre, garanti süresi içerisinde ürüne ilişkin arızanın yetkili servis istasyonuna teslim tarihinden itibaren başlar. Ürünün arızasının **10 iş günü** içerisinde giderilmemesi halinde, üretici veya ithalatçı; ürünün tamiri tamamlanıncaya kadar benzer özelliklere sahip başka bir ürünü tüketicinin kullanımına tahsis etmek zorundadır. Ürünün garanti süresi içerisinde arızalanması durumunda, tamirde geçen süre garanti süresine eklenir.
- 7- Ürünün kullanma kılavuzunda yer alan hususlara aykırı kullanılmasından kaynaklanan arızalar garanti kapsamı dışındadır.
- 8- Tüketici garantiden doğan haklarının kullanılması ile ilgili olarak çıkabilecek uyuşmazlıklarda yerleşim yerinin bulunduğu veya tüketici işleminin yapıldığı yerdeki Tüketici Hakem Heyetine veya Tüketici Mahkemesi'ne başvurulabilir.
- 9- Satıcı tarafından bu Garanti Belgesinin verilmemesi durumunda, tüketici Gümrük ve Ticaret Bakanlığı Tüketicinin Konrunması ve Piyasa Gözetimi Genel Müdürlüğü'ne başvurulabilir.

## GARANTİ BELGESİ

### ÜRETİCİ / İTHALATÇI FİRMANIN :

Ünvanı : UĞUR SOĞUTMA MAKİNALARI SANAYİ VE TİCARET A.Ş.  
Adresi : Mahmutbey Mahallesi 2534 Sokak No:9A Bağcılar - İSTANBUL  
Telefonu : (0 212) 624 32 28  
Faks : (0 212) 598 94 26  
E-Posta : ugur@ugur.com.tr



Yetkilinin İmzası:

Firmanın Kaşesi:

### MALIN

CİNSİ :

SÜPERMARKET DOLAPLARI

Markası:

UĞUR

Modeli:

Garanti Süresi:

2 (İKİ) YIL

Azami Tamir Süresi:

20 İŞ GÜNÜ

Bandrol ve Seri no:

### SATICI FİRMANIN

Ünvanı:

.....

Adresi:

.....

Telefonu:

.....

Faks:

.....

E-Posta:

.....

Fatura Tarihi ve Sayısı:

.....

Teslim Tarihi ve Yeri:

.....

Yetkilinin İmzası:

Firmanın Kaşesi:



## Uğur Soğutma Makinaları Sanayi ve Ticaret A.Ş.

### Genel Müdürlük

Yeni Sanayi Mahallesi  
Devlet Kara Yolu Caddesi No: 127/C  
Nazilli/AYDIN TÜRKİYE  
T: 0.256 316 10 00  
F: 0.256 316 10 31  
[ugur@ugur.com.tr](mailto:ugur@ugur.com.tr)

### Marmara Bölge Müdürlüğü

Mahmutbey Mahallesi 2534 Sokak No: 9/A  
Bağcılar/İSTANBUL TÜRKİYE  
T: 0.212 624 32 28  
F: 0.212 541 96 36  
[istanbul@ugur.com.tr](mailto:istanbul@ugur.com.tr)

# 444 84 87

[www.ugur.com.tr](http://www.ugur.com.tr)

