

КОСАТЕQ

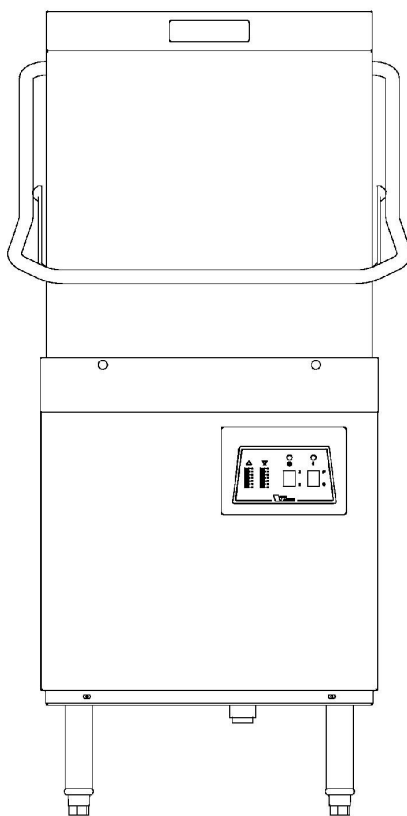


Korean Catering
Equipment Manufacturing
Company Inc.

МАШИНА ПОСУДОМОЕЧНАЯ

МОДЕЛЬ: LHCPX2(H2)

РУКОВОДСТВО ПО ЭКСПЛУАТАЦИИ



Изготовитель: “*Kocateq*” (Ю. Корея)

ХОТЯ ЭТОТ ДОКУМЕНТ ПОДГОТОВЛЕН С БОЛЬШОЙ ТЩАТЕЛЬНОСТЬЮ, СОТРУДНИКИ И ПРОДАВЦЫ КОМПАНИИ «» НЕ МОГУТ ПРИНЯТЬ НА СЕБЯ КАКУЮ-ЛИБО ОТВЕТСТВЕННОСТЬ, СВЯЗАННУЮ С ЕГО НЕПРАВИЛЬНЫМ ПОНИМАНИЕМ ИЛИ ИСПОЛЬЗОВАНИЕМ (В СЛУЧАЕ ВОЗНИКНОВЕНИЯ СОМНЕНИЙ В ТЕХ ИЛИ ИНЫХ ПОЛОЖЕНИЯХ НАСТОЯЩЕЙ ИНСТРУКЦИИ НЕОБХОДИМО ПРЕКРАТИТЬ ИСПОЛЬЗОВАНИЕ И ОБРАТИТЬСЯ ЗА РАЗЪЯСНЕНИЯМИ К ПРОДАВЦУ).

Содержание.

1. Важные положения и предупреждения	3
2. Транспортировка и упаковка	4
3. Технические характеристики	5
4. Установка	6
5. Работа на машине	11
6. Очистка и обслуживание	13
7. Возможные неисправности и пути их решения	17
8. Условия гарантии	18

Вы приобрели профессиональную высококачественную посудомоечную машину фирмы “Kocateq” (Ю. Корея), сертифицированную на соответствие требованиям директив и нормативов безопасности Европейского сообщества (знак соответствия CE).

Благодарим за Ваш выбор и надеемся, что приобретенное Вами оборудование удовлетворит Ваши запросы и ожидания.

Приглашаем Вас внимательно ознакомиться с инструкцией по эксплуатации перед включением и использованием посудомоечной машины, именуемой в дальнейшем оборудование или машина.

1. Важные положения и предупреждения.

Эта инструкция является составляющей частью вашей машины и должна храниться в нормальных условиях. **Обязательно ознакомьте менеджера и персонал, отвечающий за оборудование, с содержанием этой инструкции, при смене персонала не забывайте ознакамливывать новых работников с требованиями, содержащимися в этой инструкции (не забывайте выполнять эту просьбу также при передаче этой машины в другую организацию или при повторной установке машины в другом подразделении Вашей организации).**

На момент включения машины Вам следует выделить лицо, ответственное за машину. Наш персонал проведет подробный инструктаж по правилам техники безопасности, корректной эксплуатации машины. Пожалуйста, строго следуйте предписаниям нашего персонала особенно при установке машины - это позволит Вам использовать в дальнейшем машину с наиболее высокой производительностью, позволит избежать выходов машины из строя.

- **Перед установкой и использованием машины, внимательно изучите все положения этой инструкции. Игнорирование или невыполнение установок и указаний, содержащихся в этой инструкции, приводит к преждевременным поломкам машины, ее неудовлетворительной работе, аннулированию гарантийных обязательств.**
- **Перед проведением процедур, связанных с переустановкой, обслуживанием, очисткой машины, обязательно отключите машину от основной электрической сети.**
- **В случае если необходима переделка Вашей электрической сети, или Вы не уверены в параметрах электрической сети, Вам следует обратиться к квалифицированному электрику из сервисной службы для проведения соответствующих работ или консультаций.**
- **Устройство машины, материалы, применяемые при ее изготовлении, позволяют использовать ее на протяжении многих лет без каких-либо затруднений.**
- **Аппарат является источником повышенной опасности, неквалифицированное использование машины может привести к тяжелым последствиям: порезам, электрическим травмам.**
- **Аппарат предназначен только для целей мойки и очистки посуды.**
- **Аппарат предназначен для эксплуатации исключительно в закрытом помещении, специально предназначенном для его установки, что должно подтверждаться официально утвержденной строительной документацией при температурах воздуха от + 10 до + 43 Градусов Цельсия и влажности воздуха, не превышающей 70%. Установка аппарата в помещениях, не предназначенных для этого, ЗАПРЕЩАЕТСЯ, и может привести к серьезным повреждениям персонала, самого аппарата и окружающих строительных элементов и конструкций, мебели и т.д.**
- **Долгое хранение аппарата при температуре ниже 0 градусов Цельсия с водой, может привести к его полному выходу из строя.**
- **Любая модификация аппарата или попытки модификации КАТЕГОРИЧЕСКИ ЗАПРЕЩЕНЫ и ведут к аннулированию гарантии и очень опасны.**
- **На Ваш аппарат распространяется действие стандартных гарантийных обязательств при условии его правильной установки, эксплуатации и обслуживании. Гарантийные обязательства имеют силу только при условии установки аппарата специалистами нашей**



организации и подключения к электрической сети специалистами организации, имеющими действительную лицензию, дающую право проводить такие работы.

- Если Вы принимаете решение самостоятельно подключить, обслужить или отремонтировать аппарат, пожалуйста, примите во внимание, что нам не известна степень компетентности Вашего персонала, самостоятельное проведение работ опасно для жизни, и может привести к дальнейшим более серьезным неисправностям. Еще раз убедительно просим Вас пользоваться услугами нашего квалифицированного персонала.
- Установка аппарата допускается исключительно в помещениях, специально спроектированных для этих целей, что должно подтверждаться официально оформленной проектной документацией и соответствующими рабочими чертежами. Эксплуатация аппарата разрешается только по окончании всех видов строительных работ и приемки здания с системой соответствующих инженерных коммуникаций в целом.

2. Транспортировка и упаковка.

Разрешается перевозить машину исключительно в заводской упаковке на крытом грузовом транспорте или в контейнере. Заводская упаковка машины включает в себя ящик, закрывающий корпус машины и деревянную паллету.

Перемещение машины к месту установки.

Перемещение машины к месту установки должно осуществляться исключительно в упакованном виде.

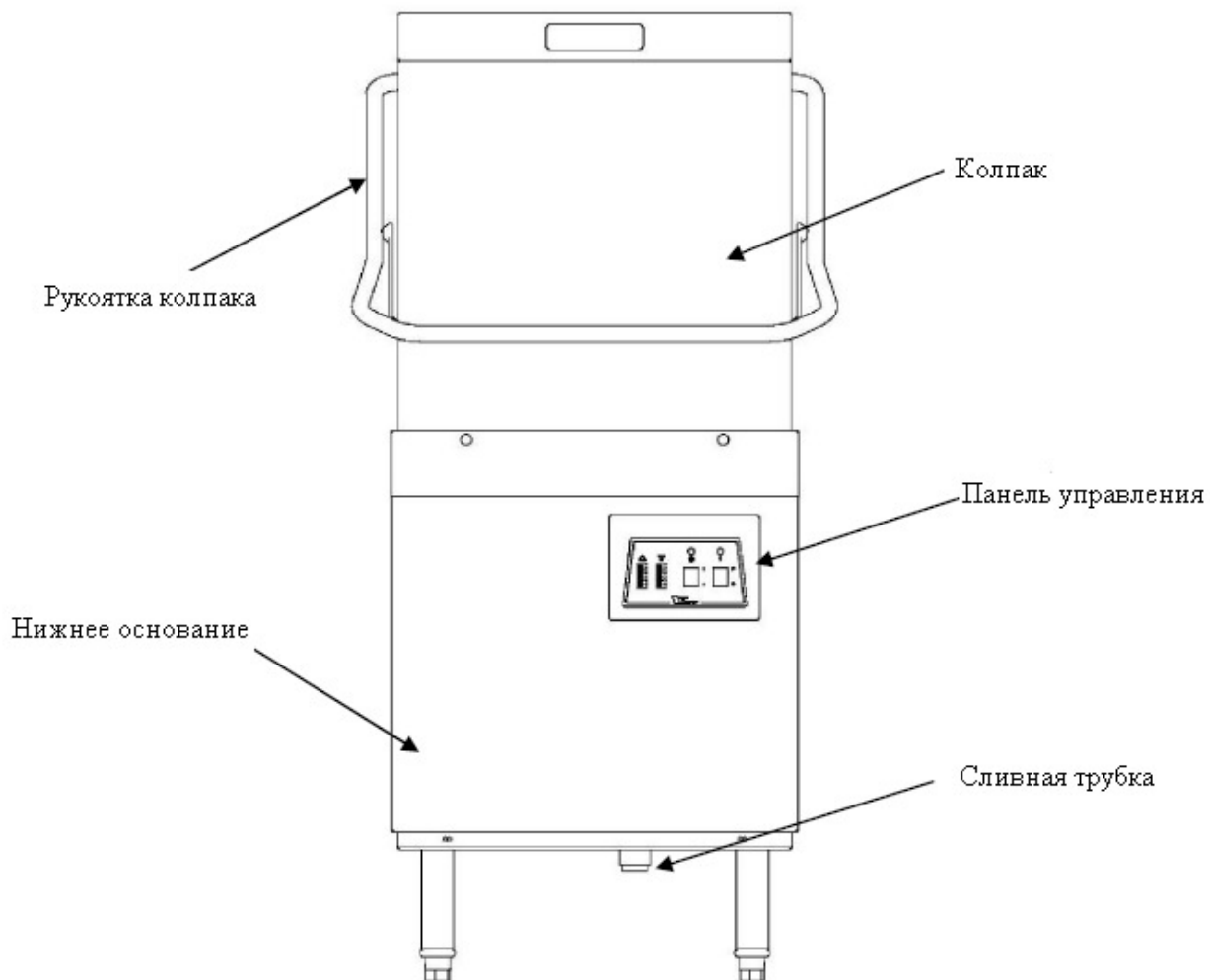
Хранение машины.

Допускается длительное хранение новой машины в закрытом складском помещении, предотвращающим прямое попадание на части и корпус машины влаги, корродирующих веществ, абразивных материалов. Допустимая температура хранения 0 - +30 Градусов Цельсия. Место хранения должно быть защищено от вибрации. При хранении машина должна осматриваться не реже 1 раза в течение 3 месяцев на предмет отсутствия влияния вредных факторов, перечисленных выше.

В случае если Вы собираетесь законсервировать машину на продолжительный период времени (например, на зимний период), Вы обязаны полностью очистить машину от остатков пищи, произвести дезинфекцию всех емкостей и трубопроводов машины и вызвать представителя сервисной организации для проведения работ, связанных с консервацией машины (данная услуга оплачивается дополнительно). Хранение машины, бывшей в эксплуатации, без ее предварительной очистки и консервации может привести (особенно в зимний период при отрицательных температурах) к серьезным повреждениям машины, все последствия связанные с этим лежат на вашей организации.

3. Технические характеристики.

Описание основных узлов оборудования.



Тип работы данной машины является полуавтоматическим. Поднимите колпак машины, чтобы поместить в машину кассету с посудой. После того, как кассета с посудой была загружена в машину, опустите колпак. При этом цикл мойки запустится автоматически. При недостаточном уровне воды в танке, он автоматически доводится до нужного уровня, после опускания колпака машины. По достижении необходимого уровня воды автоматически запускаются циклы мойки и ополаскивания посуды. Данная машина имеет танк из нержавеющей стали и регулируемые по высоте ножки.

Технические характеристики		Значение
Данные по процессу мойки	Максимальная производительность, кассет/час	60/40
	Цикл мойки, сек	60/90
	Температура мойки, °C	60 ~ 65
	Температура ополаскивания, °C	82 ~ 90
	Объем танка, л	3
	Расход воды л/кассета	3

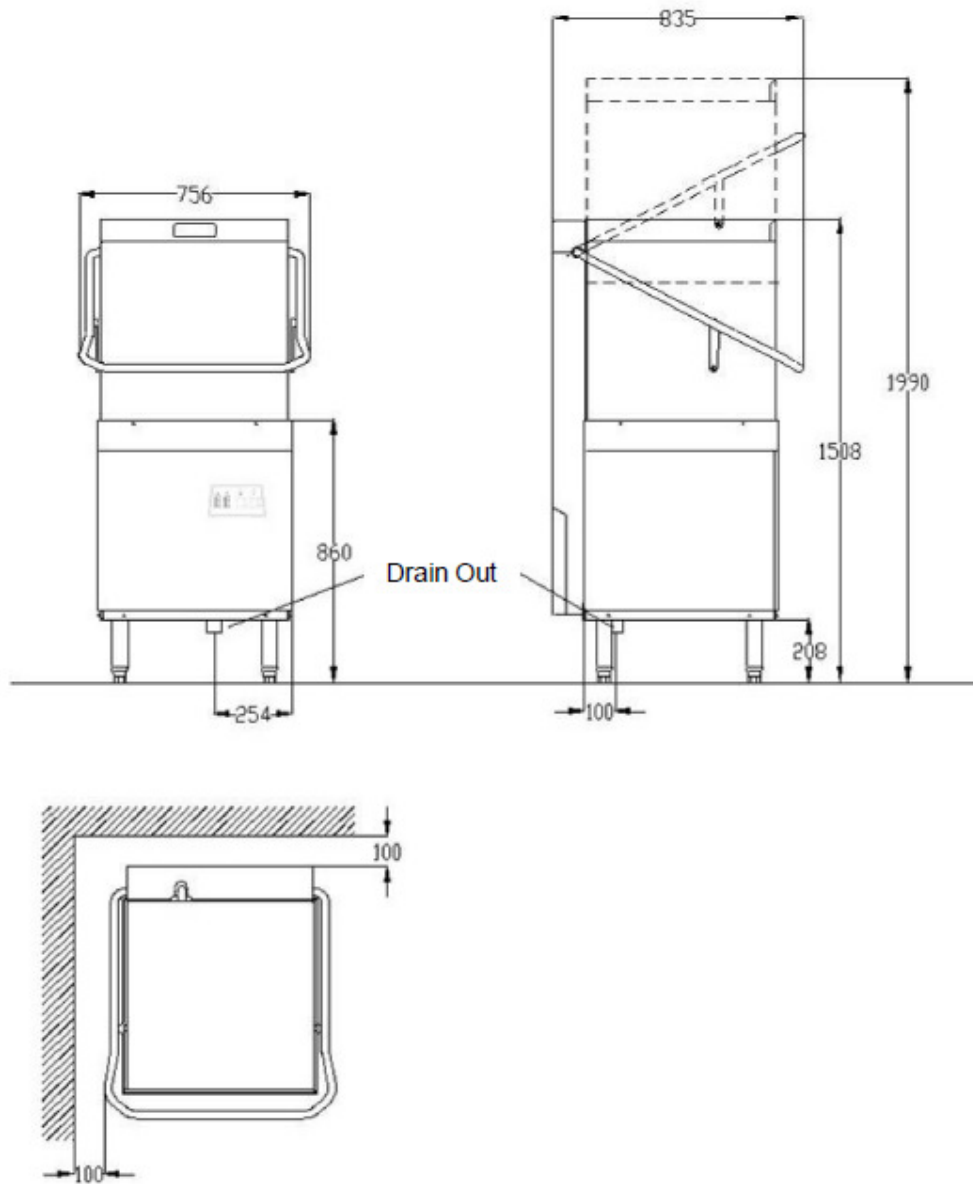
Данные по подключению к водопроводу	Диаметр шланга для подключения к магистрали подачи воды, дюйм	3/4	
	Давление воды на входе в машину, кг/см ³	0,3 ~ 5	
	Температура воды на входе в машину, °С	40 ~ 60	10 ~ 60
	Диаметр сливной трубки, дюйм	1 ½	
Данные по подключению к основной электрической сети	Требования к сети, В/Гц/Ф	380/50/3	
	Нагревательный элемент танка, кВт	3	
	Нагревательный элемент бойлера, кВт	7	14
	Моющая помпа, кВт	0,735	
	Ополаскивающая помпа, кВт	0,230	
	Номинальная мощность, кВт	11	18
	Номинальная сила тока, А	17	28
	Сечение кабеля питания, мм ²	4	6
	Автомат, А	25	40
Другие данные	Максимальная высота загрузки, мм	420	
	Уровень шума, дБ	<70	
	Габаритные размеры (ДхШхВ), мм	756x835x1508	

4. Установка.

Удаление упаковки и установка машины в месте эксплуатации.

- Все машины, поставляемые компанией «Kosateq», проходят тщательную проверку на соответствие заявленным стандартам и отсутствие механических повреждений перед отгрузкой.
- При получении машины удалите упаковку и проверьте целостность машины и аксессуаров. В случае если Вы обнаружили повреждения, обращайтесь с претензией к компании - перевозчику, не используйте машину до ее проверки нашим квалифицированным персоналом.
- Установите машину на месте ее предполагаемой эксплуатации в соответствии с предварительно официально утвержденными и согласованными планировками размещения оборудования на вашем объекте.

ВНИМАНИЕ! Наша организация, наши монтажники не несут ответственности за правильность проектной документации и устанавливают машину на основании письменных или устных указаний Заказчика. Установка машины не в соответствии с проектной документацией, в помещениях, не предназначенных для этого, в помещениях, построенных с нарушениями строительных норм и правил, может привести к тяжелым последствиям: повреждениям отделки помещений, строительных конструкций, повреждениям машины и т.д., это может также вызвать отказ санитарных служб от приемки смонтированного посудомоечного отделения в целом. Ответственность за любые последствия, связанные с нарушениями, описанными в этом параграфе, полностью лежит на Вашей организации. В случае если требуется перенос (демонтаж и повторный монтаж) машины, он может быть произведен только после оплаты счета за соответствующие услуги. В случае если в результате ошибки проектной организации машина смонтирована так, что ее обслуживание (доступ к элементам, требующим обслуживания) затруднено, то обслуживание машины (в т.ч. в период действия гарантии) будет производиться только после оплаты дополнительных счетов за демонтаж, повторный монтаж машины.



- Машина должна быть установлена в горизонтальном положении, для проверки пользуйтесь уровнем.
- Для регулировки плоскости установки машины необходимо пользоваться вкручивающимися ножками.
- Запрещается эксплуатация и установка машины при температуре ниже 0 Градуса по Цельсию.
- Машины предназначены для эксплуатации в закрытых помещениях, запрещается установка машин под навесами, зонтами и т.п.
- Минимальное расстояние между машиной и окружающими предметами должно составлять 100мм.



- При монтаже стола для посуды воспользуйтесь схемой выше. Для предотвращения подтекания воды примените герметик в месте, указанном на схеме.
- При необходимости установите вытяжной колпак над посудомоечной машиной. Минимальная производительность вентиляции должна составлять $2,8\text{ м}^3/\text{мин}$.

Модификация машины для работы в угловом пространстве.

Для выполнения процедур при установке машины в углу удалите одну из направляющих и перегородку с фронтальной части машины. Перенесите направляющую на боковую сторону машины. Используйте винты, чтобы закрепить перегородку на фронтальной части машины.



Подключение машины к электрической сети.

- Электрическая безопасность вашей машины неразрывно связана с ее квалифицированным подключением к электрической сети и заземлением. Обратите внимание, что для подключения машины в вашей электрической сети должен быть предусмотрен контур заземления, изолированный от нулевого провода. При использовании соединенных вместе контура заземления и нулевого провода гарантия аннулируется, вся ответственность за возможные последствия такого подключения аппарата лежит на вашей организации. Примите во внимание, что наш персонал подключает аппарат к существующим электрическим сетям, поэтому перед вызовом проверьте соответствие параметров электрической сети этому требованию (пользуйтесь услугами только квалифицированных электриков из вашей электрической сервисной компании). Ответственность за несоответствие параметров электрического кабеля, автоматического выключателя, вилки-розетки и прочих элементов электрической сети мощности машины несет ваша организация.
- В случае подключения аппарата к электрической сети без розетки и вилки (в комплект поставки не входят), схема подключения может содержать прямой выключатель (в комплект

- поставки не входит), обеспечивающий видимый разрыв в электрической цепи и автоматический выключатель (в комплект поставки не входит).
- Перед установкой розетки или проведением сетевого провода убедитесь, что длина подводящего провода достаточна для этого, убедитесь, что провод не скручен, не имеет узлов, видимых механических повреждений.
 - Схема подключения аппарата может содержать отдельный автоматический выключатель (в комплект поставки не входит), параметры которого должны соответствовать параметрам вашего аппарата. Подключение машины к общему автоматическому выключателю или автоматическому выключателю несоответствующего номинала категорически запрещается - это может привести к серьезной аварии и поломке машины, что не покрывается гарантийными обязательствами.
 - Непосредственно перед подключением проверьте соответствие параметров вашей электрической сети (напряжения, фазности и частоты) параметрам машины, указанным на таблице, прикрепленной к машине. Запрещается подключение и эксплуатация машины в случае, если отклонения параметров сети от параметров, на которые рассчитана, машина превышают $\pm 5\%$.
 - Автоматический выключатель должен быть установлен в непосредственной близости от места установки машины с тем, чтобы персонал, работающий с машиной, мог оперативно включать/выключать его.
 - Подключение машины осуществляйте в соответствии с электрической схемой, прикрепленной к внутренней стороне лицевой панели машины.

Проверка направления вращения (только для машин с подключением на 380V).

Направление вращения вала мотора должно совпадать с направлением, указанным стрелкой на корпусе мотора (направление против часовой стрелки). Если направление вращения не совпадает с направлением, указанным стрелкой, необходимо отключить аппарат от основной электрической сети (должен быть обеспечен видимый разрыв цепи) и поменять местами два любых провода в вилке аппарата. Снова подключите машину к сети и проверьте правильность вращения вала.

Внимание! Перед первым пуском машины убедитесь в соответствии направления вращения вала мотора направлению, указанному стрелкой. Любые поломки, связанные с несоответствием направления вращения вала мотора не покрываются гарантийными обязательствами завода-изготовителя.

Подсоединение к водопроводной сети и канализации.

- Для наиболее эффективной работы машины желательна наличие источника горячей воды с температурой $+ 40 - +60^{\circ}\text{C}$ (как правило, это достигается путем смешения холодной и горячей воды), статическое давление воды должно находиться в диапазоне от 0,3 до 5 $\text{кг}/\text{см}^3$. Давление воды не должно быть меньше 0,3 $\text{кг}/\text{см}^3$ иначе это отрицательным образом скажется на результате мойки. Если давление воды находится вне указанного значения, необходимо установить специальную помпу, повышающую давление (в комплект поставки не входит). Температура воды на входе в машину не должна превышать 65°C , давление воды не должно превышать значения 5 $\text{кг}/\text{см}^3$. Если давление воды превышает указанное значение, необходимо установить редуктор, понижающий давление воды (в комплект поставки не входит).
- Машина стандартно укомплектована динамическим регулятором давления и фильтром грубой очистки воды. Для получения удовлетворительных результатов при мытье и ополаскивании посуды принципиально важное значение имеет качество используемой воды.

- Вода не должна содержать механических примесей, для их удаления необходимо использовать специализированные фильтры (в комплект поставки не входят). Жесткость воды (содержание минеральных солей) не должна превышать 5 немецких градусов жесткости (оптимальное значение 3). В случае если жесткость воды превышает указанное значение, необходимо установить ионообменный умягчитель воды (в комплект поставки не входит).
- Вода в месте установки должна быть проанализирована для установления ее жесткости.
- Для подключения машины к водопроводу необходимо присоединить гибкой подводкой источник горячей воды к впускному патрубку, имеющему наружную газовую резьбу 3/4", патрубок расположен внизу тыльной поверхности машины. На линии подачи воды в машину необходимо установить запорный кран.
- Подсоединение машины к канализации осуществляется гибкой подводкой, входящей в комплект поставки. Канализование машины происходит под действием сил гравитации (самотеком). Канализационное отверстие и трубы должны обладать соответствующей пропускной способностью (не менее 95,5 л/мин). Канализационное отверстие должно располагаться в полу непосредственно около машины в соответствии с диаграммой подсоединения, выполняемой на проектной чертеже. При расчете слива и выборе изолирующих материалов обратите внимание на то, что температура воды на выходе из машины может находиться в диапазоне 20 ~ 75°C. В зависимости от типа используемых моющих и ополаскивающих средств и их концентраций pH воды на выходе из машины может быть меньше 3 и выше 12. Проследите за тем, чтобы используемые Вами материалы были коррозионно стойкими.

Требования к воде.

Мощность нагревательного элемента бойлера, кВт	Температура		Давление (динамическое)	
	°C	°F	кПа	кг/см ³
7	40 ~ 60	104 ~ 140	29.4 ~ 490	0.3 ~ 5
14	10 ~ 60	50 ~ 140	29.4 ~ 490	0.3 ~ 5

Окончательная настройка перед началом эксплуатации машины.

- Откройте запорный кран на линии подачи воды, включите основной выключатель машины.
- Убедитесь, что в машине нет никаких посторонних предметов.
- Убедитесь, что все защитные панели на машине установлены на свое место.
- Убедитесь, что переливная трубка правильно установлена и зафиксирована на соответствующем месте.
- Убедитесь, что фильтр правильно установлен и зафиксирован.
- Убедитесь, что машины закрыта.

Дозаторы ополаскивающего и моющего средств.

- Все модели посудомоечных машин комплектуются электрическими дозаторами моющего и ополаскивающего средств.
- Все дозаторы тестируются на заводе и регулируются таким образом, чтобы эффективность их работы не зависела от типа моющего средства.
- Регулировка расхода ополаскивающего средства осуществляется с помощью специального винта – поворот против часовой стрелки увеличивает расход, по часовой стрелке – уменьшает.
- Дозация ополаскивающего средства осуществляется автоматически.

Системы защиты машины.

- Микровыключатель купола машины прерывает цикл мойки при его поднятии. Для возобновления цикла мойки опустите купол.
- Тепловая защита на моющей помпе.
- Контроль уровня воды на бойлере и на танке.
- Устройство, предотвращающее обратное выливание воды из бойлера в систему подачи воды.
- Переливное устройство, поддерживающее постоянный уровень воды в танке.
- Защитный термостат на бойлере для предотвращения перегрева и последующего возможного повреждения оборудования.

Замена защитного термостата:

- Снимите нижнюю панель.
- Дождитесь, пока бойлер остынет.
- Убедитесь, что защитный термостат бойлера исправен, замените его, при необходимости.

5. Работа на машине.

- Посудомоечная машина предназначена для мойки столовой посуды, столовых приборов, подносов (предназначенных для мытья в посудомоечных машинах), предварительно размещенных в специальных пластиковых кассетах.
- Размеры посуды, подносов и столовых приборов не должны превышать размеров кассеты.
- Посуда должна быть предварительно очищена от пищевых отходов и прополоскана.
- Использование машины для любых других целей запрещается. Мы не несем ответственности за любые последствия в том случае, если Вы используете машину не по прямому назначению.

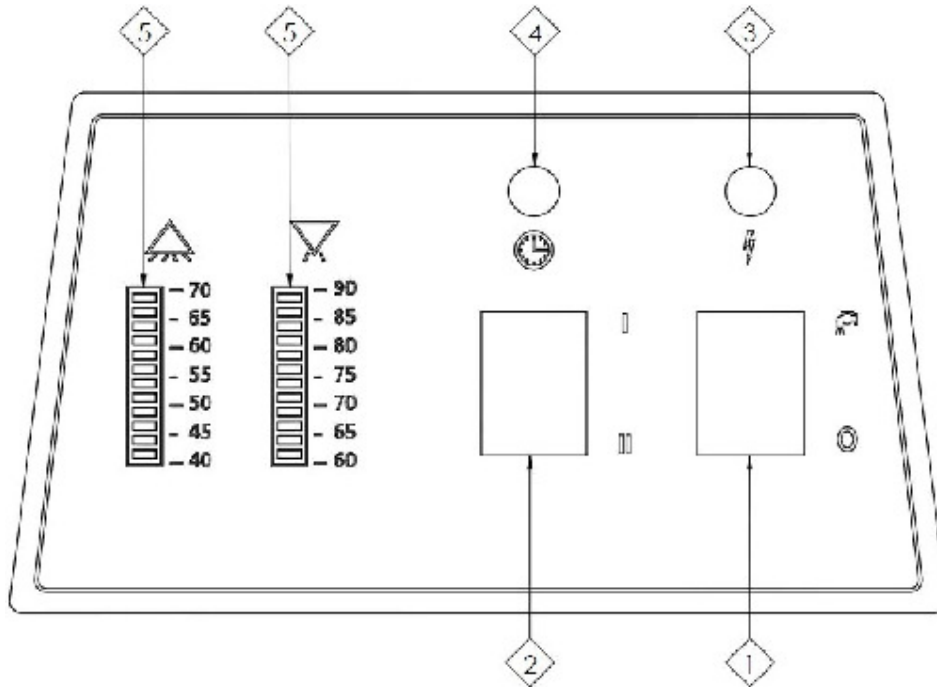
Перед пуском машины.

- Перед началом использования машины необходимо проверить правильность установки переливной трубки и фильтра.

ВНИМАНИЕ!!! Использование машины без фильтра и переливной трубки категорически запрещается и может привести к поломке машины. Фильтр необходимо очищать ежедневно по окончании рабочего дня.

- Распылители моющего и ополаскивающего средства должны быть чистыми и должны легко вращаться.
- Включите основной выключатель.
- Откройте запорный кран на линии подачи воды.

Элементы панели управления.



Основной выключатель (1).

Используется для включения машины. При включении основного выключателя (перемещение в положение «кран») загорается соответствующая индикаторная лампа. При этом машина переходит в режим готовности к работе. При выключении основного выключателя (перемещение в положение «О») соответствующая индикаторная лампа гаснет, и машина выключается.

Выбор цикла мойки.

Существует возможность выбора между двумя циклами мойки (60 и 90 секунд). Для выбора цикла мойки 60 секунд переместите выключатель (2) в положение «I». Для выбора цикла мойки 90 секунд переместите выключатель (2) в положение «II».

Индикатор подключения машины к основной электрической сети (3).

Индикаторная лампа (3) информирует оператора о подключении машины к основной электрической сети. Так при подключении машины к сети индикаторная лампа (3) загорается. При отключении машины от сети, индикаторная лампа (3) гаснет.

Индикатор работы машины (4).

Индикаторная лампа (4) загорается при запуске цикла мойки. По окончании цикла мойки индикаторная лампа (4) гаснет.

Термометр (5).

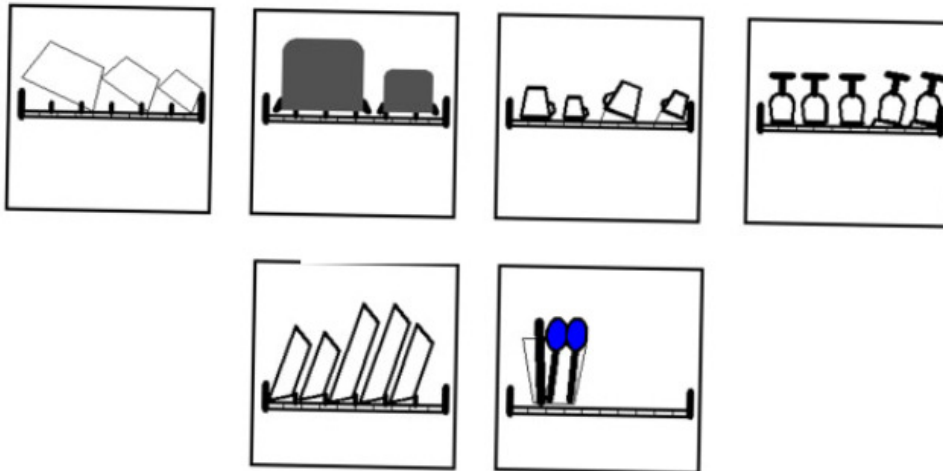
Термометр (5) показывает температуру в танке (левый столбец) и в бойлере (правый столбец). Зеленый цвет индикаторов, отображающих температуру, свидетельствует о нормальной работе машины.

Рекомендуемая рабочая температура.

Мойка	60 ~ 65°C (140 ~ 149°F)
Ополаскивание	82 ~ 90°C (180 ~ 194°F)

Эксплуатация машины.

- Проверьте правильность подключения машины к электрической сети, к водопроводу и сливу.
- Правила загрузки посуды:



Запрещается помещать посуду в кассету валом, отдельные тарелки должны быть расположены в соответствующей кассете каждая в своей ячейке для свободного доступа струй воды в процессе мойки, то же самое касается чашек и столовых приборов.

- После заполнения кассеты поместите ее в машину.
- Закройте машину, опустив ее колпак.
- Переведите основной выключатель (1) в положение «кран». Машина начнет набор воды.
- Когда машина прекратила подавать воду в танк, откройте машину и убедитесь в том, что танк заполнен.
- Закройте машину, стадии мойки и ополаскивания будут запущены автоматически в зависимости от выбранного режима работы (60 или 90 секунд).
- Пожалуйста, дождитесь, пока температура в танке не достигнет заданной для следующего цикла, и запустите следующий цикл мойки.
- Если в процессе мойки необходимо добавить посуду в машину, отключите ее от основной электрической сети нажатием основного выключателя (1). Подождите по крайней мере 10 секунд и лишь затем поднимайте колпак.

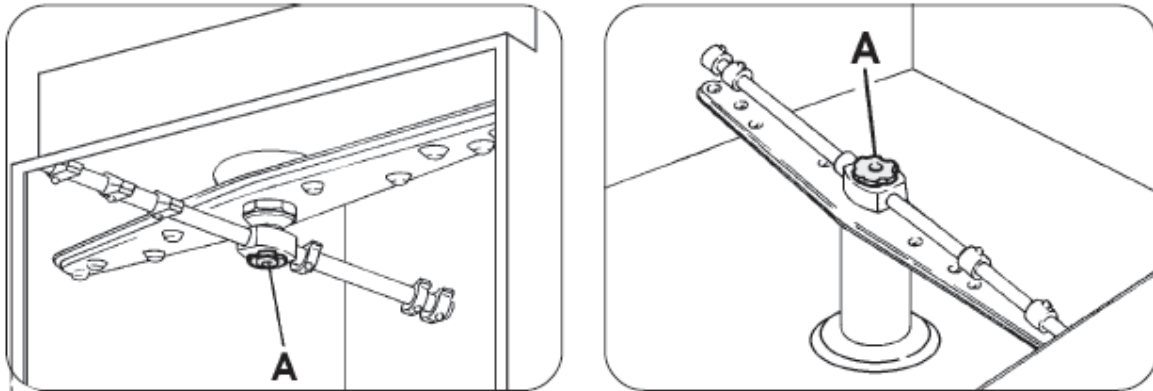
6. Очистка и обслуживание.

Перед проведением любых процедур по обслуживанию и очистке машины отключите ее от основной электрической сети. Должен быть обеспечен видимый разрыв цепи.

Периодическая проверка.

- Убедитесь в том, что жесткость воды (содержание минеральных солей) не должна превышать 5 немецких градусов жесткости (оптимальное значение 3).
- Убедитесь в том, что температура и давление воды не превышают допустимых значений. Примите во внимание, что давление воды выше 5 кг/см³ может привести к повреждению элементов машины.
- Моющие и ополаскивающие штанги необходимо держать в чистоте. Они должны легко вращаться. При возникновении каких либо затруднений при вращении штанг, необходимо немедленно провести диагностику и устранить причину, затрудняющую движение.
- Ежемесячно проверяйте:

- нагревательные элементы на предмет скопления на них солей жесткости. Избыток солей жесткости на нагревательных элементах может привести к снижению эффективности их работы и быстрому выходу их из строя. Тщательно очищайте нагревательные элементы от солей жесткости. Не пытайтесь самостоятельно удалять соли жесткости путем механического воздействия, пользуйтесь только химическими методами. Данный вид обслуживания не покрывается нашими гарантийными обязательствами;
 - исправность систем защиты машины;
 - состояние водопроводных шлангов и их соединения со штуцерами машины;
 - состояние коммутиационных элементов электрической схемы.
- Регулярно проверяйте фильтр соленоидного клапана и шланг подачи воды на предмет возможных загрязнений. При наличии загрязнений незамедлительно их удаляйте.
 - Удаляйте любые остатки пищи и другие загрязнения с форсунок и распылителей.
 - Открутите гайку (А) и удалите моющие и ополаскивающие распылители.

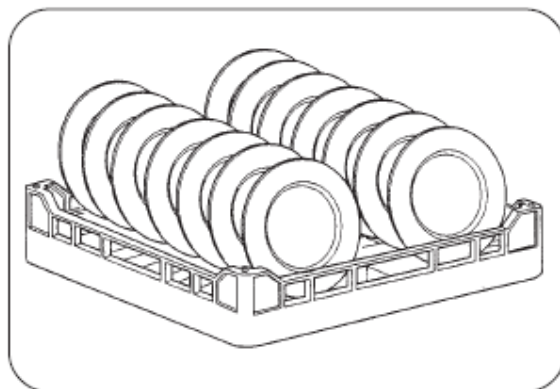


- Тщательно промойте все форсунки, используя прямые струи чистой воды.
- Верните назад все элементы и проверьте правильность их установки.
- Очистите внешние поверхности машины с помощью влажной ткани.

В случае если Ваша машина снабжена умягчителем воды, то необходимо периодически производить регенерацию ионообменной смолы. Процедура регенерации описана в инструкции по эксплуатации умягчителей воды. Регенерация должна производиться не реже чем через каждые 50 циклов мойки.

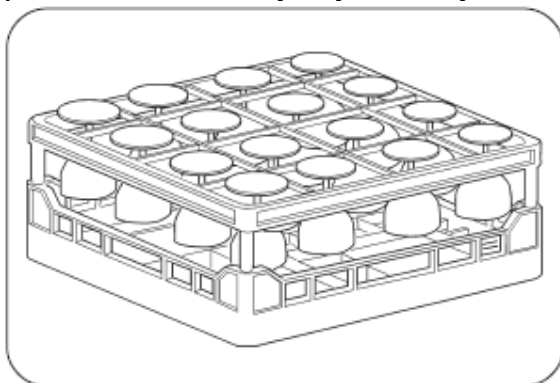
Очистка тарелок.

- Удалите с тарелок все остатки пищи – кости, косточки от фруктов и т.п.
- Перед помещением тарелок в машину мы рекомендуем ополоснуть их холодной или теплой водой для того, чтобы смягчить загрязнения.
- Поместите тарелки в соответствующую кассету:



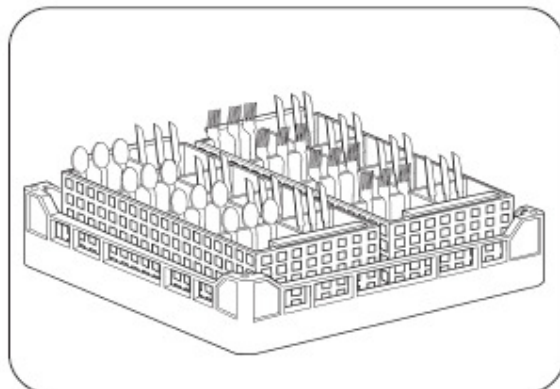
Очистка стаканов.

- Поместите стаканы вверх дном в соответствующую кассету:



Очистка столовых приборов.

- Поместите столовые приборы на дно соответствующей кассеты.
- Мы рекомендуем использовать в одной кассете только то количество столовых приборов, на которое эта кассета рассчитана при загрузке приборов в вертикальном положении.



Моющее средство.

- Ежедневно добавляйте моющее средство, обладающее низкой способностью к пенообразованию, после того, как вода в танке достигнет заданной температуры для цикла мойки.

- Моющее средство необходимо добавлять в рекомендованных производителем количествах через каждые 4-5 циклов мойки.
- Оптимальное количество моющего средства Вы сможете подобрать самостоятельно через некоторое время, исходя из собственного опыта работы на машине.
- При наличии в машине автоматического дозатора, добавление моющего средства в машину происходит автоматически.

Ополаскивающее средство.

- Периодически проверяйте уровень ополаскивающего средства.
- Разбавьте ополаскивающее средство водой, если оно слишком густое.
- При наличии в машине автоматического дозатора, добавление ополаскивающего средства в машину происходит автоматически.

Очистка.

По окончании процесса слива воды из танка проделайте следующие операции по очистке машины:

- Используйте мягкую тряпку или ветошь для очистки танка от остатков пищи.
- Очистите датчик уровня воды, находящийся внутри танка.
- Удалите решетку для размещения корзин и проведите ее тщательную очистку.
- Ежедневно очищайте форсунки. Проверяйте их на предмет возможного отложения солей жесткости. В случае непроходимости сопел форсунок из-за отложения солей жесткости проведите их механическую очистку с использованием тонкой иголки. Затем тщательно промойте форсунки водой.
- Запрещается использовать для очистки машины любые виды органических растворителей.
- Запрещается использовать для очистки машины прямые струи воды, душирующие устройства и т.п.
- Запрещается использовать абразивные материалы для очистки поверхностей машины.
- Очистку машины необходимо производить ежедневно в конце рабочего дня.
- Не используйте металлически щетки для очистки поверхности машины.
- Ни в коем случае не допускайте попадания воды на элементы панели управления и электронные компоненты внутри машины.
- Слейте всю воду из танка, вытащив переливную трубку. Откройте колпак, чтобы позволить машине высохнуть при естественной вентиляции.

7. Возможные неисправности и пути их решения.

При возникновении какой-либо неисправности отключите машину от основной электрической сети, закройте запорный кран на линии подачи воды и свяжитесь с авторизованным сервисным центром для консультаций.

Ниже приведена таблица с возможными неисправностями и путями их решения.

Неисправность	Возможная причина	Пути решения
Посуда плохо отмывается	Температура воды слишком низкая	Убедитесь, что температура воды, которая подается в машину, соответствующей температуры (~50°C).
	Посуда расположена в кассете неправильно	Расположите посуду в кассете согласно инструкции.

	Слишком мало моющего средства	Добавьте больше моющего средства в воду для цикла мойки. В случае использования моющего порошка старайтесь избегать добавления самого порошка, добавляйте именно раствор.
	Посуда не была предварительно очищена от остатков пищи	Помещайте посуду в машину только после того, как с нее будут удалены все остатки пищи. Для облегчения процесса мойки перед загрузкой в кассету посуду можно ополоснуть холодной или теплой водой.
	Вал моющей помпы вращается в противоположном направлении.	Измените направление вращения вала (см. п.4).
Посуда покрыта пятнами после цикла мойки	Слишком много моющего средства.	Используйте меньше моющего средства.
Посуда очищается частично.	Повреждены распылители.	Убедитесь в том, что распылители легко вращаются. При необходимости снимите их и проведите тщательную очистку.
	Повреждена помпа.	Обратитесь в авторизованный сервисный центр за консультацией.
Недостаточное ополаскивание	Давление воды слишком низкое.	Увеличьте давление путем установки помпы.
	Засорился фильтр/неисправен соленоидный клапан.	Обратитесь в авторизованный сервисный центр за консультацией.
Нет полоскания	Распылители загрязнены либо повреждены.	Снимите распылители и очистите их.
На посуде видны белые разводы.	Повышенная жесткость воды.	Добавьте умягчитель воды.
Машина не работает.	---	Откройте машину, подождите 2 секунды и снова ее закройте.
	Проблема на линии подачи напряжения на машину.	Проверьте, подключена ли машина к электрической сети.
	Неисправен предохранитель FU3 на плате управления.	Замените предохранитель FU3.
Цикл мойки слишком длинный	Температура воды в танке слишком маленькая.	Обратитесь в авторизованный сервисный центр за консультацией.
	Уровень воды в танке недостаточный.	Проверьте фильтр на входе воды и соленоидный клапан.

8. Условия гарантии.

На ваше оборудование распространяются гарантийные условия, указанные ниже, действующие один год с момента покупки. Момент покупки определяется по дате, указанной на нашей накладной. Накладная должна быть подписана и заверена печатью нашей организации. Рекомендуется хранить копию этой накладной вместе с инструкцией на изделие.

Данная инструкция и копия накладной должна быть предъявлена нашему персоналу перед проведением любых работ, связанных с установкой, ремонтом, обслуживанием оборудования. Утеря накладной, инструкции влечет за собой аннулирование гарантии.

Гарантия означает бесплатную замену любых вышедших из строя частей или компонентов оборудования, что вызвано ошибками завода-изготовителя и действиями нашей сервисной организации в период гарантийного срока. Гарантия покрывает исключительно стоимость запасных частей, стоимость доставки запасных частей в пределах Москвы.

Условия действия гарантийных обязательств, содержатся в настоящей инструкции, кроме этого дополнительно напоминаем Вам их главные положения:

- оборудование должно быть введено в эксплуатацию представителями нашей организации;
- обслуживание оборудования должно проводиться представителями нашей организации;
- оборудование должно эксплуатироваться в соответствии с указаниями настоящей инструкции

Не выполнение этих требований ведет к автоматическому аннулированию всех гарантийных обязательств. Осуществление гарантийного ремонта не продляет гарантийный срок на замененные компоненты.

Гарантийные обязательства не покрывают стоимости:

- любых последствий неквалифицированных действий Вашего персонала в отношении оборудования вне зависимости от того, кем, как и при каких обстоятельствах, они были совершены (это относится в равной степени к самостоятельным попыткам подключения/отключения, обслуживания, нарушениям указаний содержащихся в настоящей инструкции);
- частей и компонентов оборудования, подвергшихся механическому разрушению в процессе транспортировки, перегрузки, эксплуатации оборудования;
- любых последствий воздействий третьих лиц, детей, животных на отдельные элементы конструкции оборудования, и оборудование в целом;
- любых работ по ремонту и обслуживанию оборудования в отношении которого действие гарантии аннулировано;
- частей и деталей оборудования, износившихся или разрушившихся в результате избыточной нагрузки или естественного износа;
- прямого или косвенного ущерба, связанного с эксплуатацией оборудования или неправильной установкой оборудования.

Аннулирование гарантии производится на основании заключения нашего персонала о невыполнении Вами условий изложенных выше.

Оборудование, гарантия на которое аннулирована, может быть отремонтировано нами только после оплаты Вами счета за предполагаемые услуги.