



Контактный гриль AIRHOT CG / CG-FG /
CGL / CGL-FG / CG-FF / DCG / DCG-FG / CGL-
FF/ DCG-FF/ DCG-FFG

Инструкция по эксплуатации и техническому обслуживанию



Храните руководство по эксплуатации в течение жизненного цикла устройства. Все технические и эксплуатационные характеристики, габаритные размеры и расчетные характеристики, представленные в настоящем Руководстве, могут быть изменены без предварительного уведомления.

Корпус контактного гриль изготовлен из нержавеющей стали. Он обладает возможностью регулировки по температуры верхней и нижней жарочной поверхности. По сравнению с традиционными сковородками, он обладает такими преимуществами, как быстрый нагрев, простота в эксплуатации и отсутствием времени бесполезной работы. Благодаря возможности регулировки расстояния между верхней и нижней жарочной поверхностью гриль может быть использован для продуктов различной толщины.

А. Характеристики.

Модель	Габаритные размеры, мм	Мощность, кВт	Напряжение, В	Описание
AIRHOT CG	305x400x220	1,8	220	Одинарный. Размер рабочих поверхностей 236x277мм (нижняя рифленая), 216x224 мм (верхняя рифленая)
AIRHOT CGL	425x400x220	2,0	220	Одинарный. Размер рабочих поверхностей 356x277мм (нижняя рифленая), 335x218мм (верхняя рифленая)
AIRHOT DCG	600x400x220	3,6	220	Двойной. Размер рабочих поверхностей: 215x215мм (верхние рифленые), 496x277мм (нижняя рифленая)
AIRHOT CG-FG	305x400x220	1,8	220	Одинарный. Размер рабочих поверхностей 236x277мм (нижняя гладкая), 216x224 мм (верхняя рифленая)
AIRHOT CG-FF	410x310x210	1,8	220	Одинарный. Размер рабочих поверхностей 236x277мм (нижняя гладкая), 216x224 мм (верхняя гладкая)
AIRHOT CGL-FG	425x400x220	2,0	220	Одинарный. Размер рабочих поверхностей 356x277мм (нижняя гладкая), 335x218мм (верхняя рифленая)
AIRHOT DCG-FG	600x400x220	3,6	220	Двойной. Размер рабочих поверхностей: 215x215мм (верхние рифленые), 496x277мм (нижняя гладкая)
AIRHOT CGL-FF	425x400x210	2,2	220	Одинарный. Размер рабочих поверхностей 356x277мм (нижняя гладкая), 335x218мм (верхняя гладкая)

AIRHOT	580x400x210	3,6	220	Двойной. Размер рабочих поверхностей: 215x215мм (верхние гладкие), 496x277мм (нижняя гладкие)
DCG-FF				
AIRHOT	580x400x210	3,6	220	Двойной. Размер рабочих поверхностей: 215x215мм (верхние гладкие), 496x277мм (нижняя рифленные)
DCG-FFG				

В. Примечания.

1. Перед началом работы вам необходимо проверить соответствие условий эксплуатации разделу «Техника безопасности» данного руководства.
2. Так как в установке, в среднем, часто присутствует масло, необходимо держать установку в горизонтальном состоянии для предотвращения вытекания масла.
3. Исходя из толщины продуктов, которые вы готовите, вы можете настраивать расстояние между верхней и нижней пластинами при помощи соответствующего регулятора, который расположен со стороны нижней пластины.

С. Транспортировка и хранение

При транспортировке будьте осторожны, чтобы не подвергать оборудование воздействию сильных вибраций и не сталкивать его с чем-либо еще, не оставляйте оборудование на открытом воздухе или под прямыми солнечными лучами в течение длительного времени. Если это неизбежно, старайтесь предотвратить попадание оборудования под дождь и намокания, храните установку в хорошо проветриваемых помещениях в неагрессивных воздушных средах, не переворачивайте оборудование вверх дном.

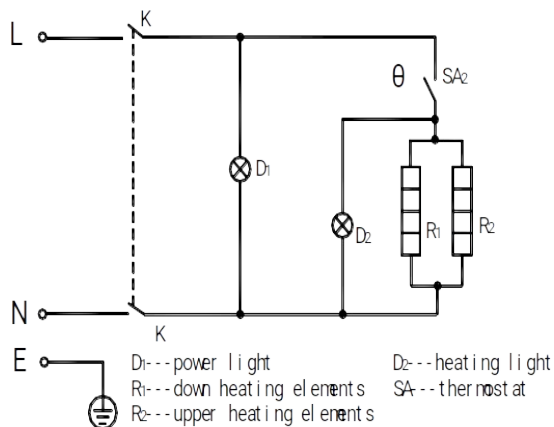
Д. Функционирование.

1. Подключите электропитание и включите переключатель на передней панели, красный индикатор загорится, это означает, что питание к грилю подано.
2. Поверните ручку термостата по часовой стрелке и установите температуру, соответствующую красной точке, зеленый индикатор загорится, верхняя и нижняя пластины начнут нагреваться.
3. Когда пластины разогреются до требуемой температуры, термостат отключит питание автоматически, пластины перестанут нагреваться и зеленый индикатор погаснет. Когда температура опустится ниже заданного значения, электрическая схема включится, и пластины снова

начнут нагреваться, при этом зеленый индикатор будет гореть. В данном цикле будет обеспечиваться поддержание температуры в заданном диапазоне.

4. Перемещением ручки верхней жарочной поверхности вы можете настроить взаимное расположение верхней и нижней поверхности.

Е. Электрическая схема



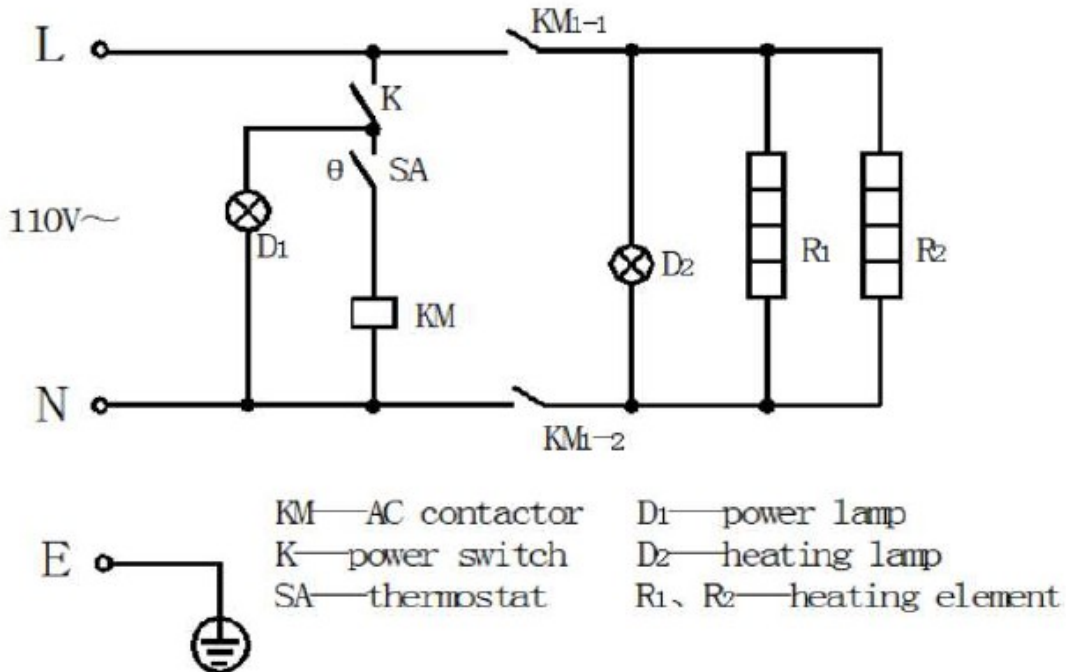
Ров

Дов

УрГ

Heating light – индикатор нагрева

Thermostat – термостат



F.

AC contactor – включатель переменного напряжения

Power switch – выключатель питания

Thermostat – термостат

Power lamp – индикатор питания

Heating lamp – индикатор нагрева

Heating element – нагревательный элемент

Техника безопасности.

1. Напряжение питания электросети должно быть таким же, как и значение, указанное на табличке установки, разница не может превышать $\pm 10\%$.
2. Гриль должен быть установлен на плоскую и устойчивую поверхность с хорошей вентиляцией.
3. Другие предметы не может быть установлены вблизи выключателя.
4. Перед началом работы вам необходимо проверить подключение.
5. Данное оборудование не предназначено для использования больными людьми, людьми с расстройствами рассудка, не отвечающими за свои поступки, или психически неуравновешенными людьми, а также детьми, кроме случаев, когда обеспечивается надлежащее руководство и помощь лицами, которые несут ответственность за безопасность детей. Следите за детьми и не позволяйте им играть вблизи оборудования.

6. Также необходимо принять меры для предотвращения падения оборудования, если оно установлено на какие-либо столы или полки.

Г. Способ ухода

1. Не мойте гриль полностью в воде, так как вы можете повредить электрические устройства для нагрева.

2. Решетку помойте при помощи губки и мыльной воды, только не используйте металлические губки, это может повредить поверхность.

3. После влажной очистки, насухо протрите поверхности сухим полотенцем.

Внимание: Для очистки оборудования не используйте парогенератор.