

**РОССИЯ**  
**АО «ЧУВАШТОРГТЕХНИКА»**



**ТЕЛЕЖКА ПОДКАТНАЯ**

**ТП16-6-4**

**Паспорт**  
**и**  
**Руководство по эксплуатации**

**EAC**

**ЧЕБОКСАРЫ**

**СОДЕРЖАНИЕ**

|   |    |
|---|----|
| 1. ПРИМЕЧАНИЕ .....                                   | 3  |
| 2. НАЗНАЧЕНИЕ .....                                   | 4  |
| 2.1. ТЕХНИЧЕСКИЕ ХАРАКТЕРИСТИКИ .....                 | 4  |
| 2.2. КОМПЛЕКТ ПОСТАВКИ.....                           | 4  |
| 3. ИНСТРУКЦИЯ ПО СБОРКЕ .....                         | 5  |
| 4. ИНСТРУКЦИЯ ПО УСТАНОВКЕ И ЭКСПЛУАТАЦИИ .....       | 6  |
| 5. ЧИСТКА .....                                       | 9  |
| 6. СВИДЕТЕЛЬСТВО О ПРИЕМКЕ .....                      | 10 |
| 7. СВИДЕТЕЛЬСТВО ОБ УПАКОВКЕ .....                    | 10 |
| 8. ГАРАНТИИ ИЗГОТОВИТЕЛЯ.....                         | 10 |
| 9. СВЕДЕНИЯ О РЕКЛАМАЦИЯХ.....                        | 10 |
| 10. ХРАНЕНИЕ, ТРАНСПОРТИРОВАНИЕ И СКЛАДИРОВАНИЕ ..... | 11 |
| 11. СВЕДЕНИЯ ОБ УТИЛИЗАЦИИ .....                      | 11 |
| 12. УЧЕТ ТЕХНИЧЕСКОГО ОБСЛУЖИВАНИЯ.....               | 12 |

## 1. ПРИМЕЧАНИЕ

Внимание!

Ознакомьтесь с расшифровкой используемых знаков, примененных в данном руководстве.



**Внимание, опасность! Ситуация непосредственной опасности или опасная ситуация, которая может привести к получению травм или смерти.**



**Сведения для информации.**

## 2. НАЗНАЧЕНИЕ

Тележка подкатная ТП16-6-4 (далее тележка) используется совместно с конвекционной печью КЭП-16П-01 (далее печь) или индивидуально и предназначена для размещения тележки внутри рабочей камеры печи, а так же для перемещения функциональных емкостей 600x400.

Тележка используются на предприятиях общественного питания.

На предприятии действует сертифицированная система менеджмента качества в соответствии требованиям ИСО 9001:2015.



**Руководство должно быть обязательно изучено перед вводом тележки подкатной ТП16-6-4 в работу пользователем или иными лицами, которые отвечают за хранение, транспортирование, установку, ввод в эксплуатацию, обслуживание и поддержание оборудования в рабочем состоянии.  
Руководство должно находиться в доступном для пользователя месте и храниться в течение всего срока службы.  
Руководство содержит паспортные данные.**

### 2.1. ТЕХНИЧЕСКИЕ ХАРАКТЕРИСТИКИ

Технические характеристики тележки приведены в таблице 1.

Таблица 1 – Технические характеристики тележки.

| № п/п | Наименование параметра   | Величина параметра |
|-------|--|--------------------|
| 1     | Количество устанавливаемых функциональных емкостей 600x400, шт., до                  | 16                 |
| 2     | Допустимая нагрузка на одну емкость, кг, не более                                    | 4                  |
| 3     | Габаритные размеры, мм, не более:<br>- ширина;<br>- глубина (без ручки);<br>- высота | 745<br>565<br>1660 |
| 4     | Масса, кг, не более  | 30                 |

### 2.2. КОМПЛЕКТ ПОСТАВКИ

Таблица 2 – Комплект поставки тележки

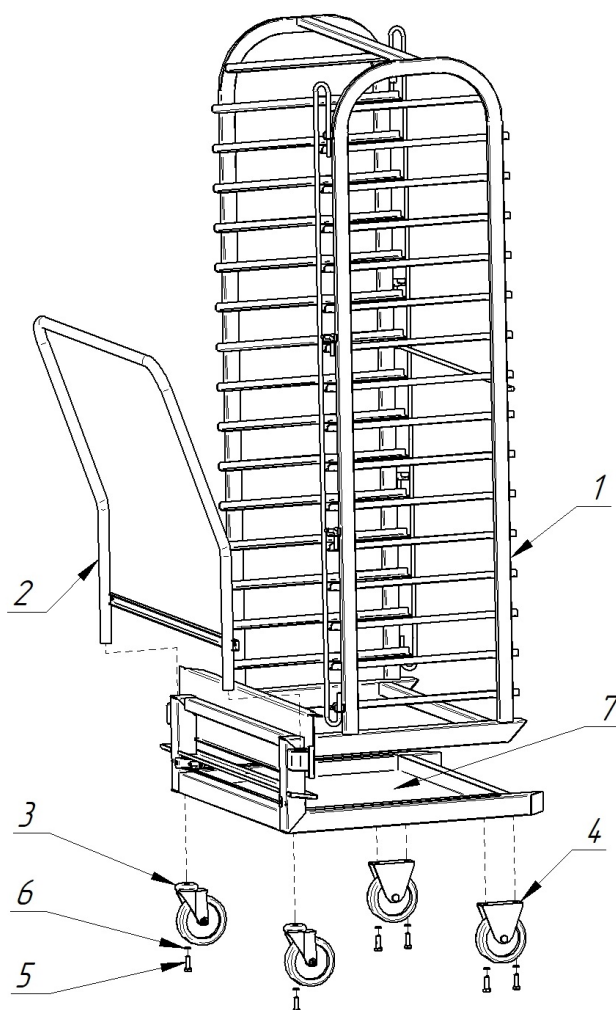
| № п/п | Наименование                                  | Количество, шт. |
|-------|---|-----------------|
| 1     | Тележка подкатная ТП16-6-4                    | 1               |
| 2     | Колесо поворотное с фиксатором (диам. 100 мм) | 2               |
| 3     | Колесо фиксированное (диам. 100 мм)           | 2               |
| 4     | Болт М8x25 нерж.                              | 6               |
| 5     | Шайба 8 гровер нерж.                          | 6               |
| 6     | Упаковка                                      | 1               |
| 7     | Пакет полиэтиленовый                          | 1               |
| 8     | Паспорт и руководство по эксплуатации         | 1               |

### 3. ИНСТРУКЦИЯ ПО СБОРКЕ

Тележка поставляется в разобранном состоянии (со снятыми колесами). Для приведения ее в рабочее состояние необходимо произвести ее сборку согласно рис. 1.

Сборку произвести согласно нижеприведенной последовательности:

- положить тележку поз. 1 на бок;
- установить два колеса поворотных с фиксатором поз. 3 со стороны установки ручки и закрепить болтами M8x25 поз. 5 с шайбой 8 гровер нерж. поз. 6;
- установить два колеса фиксированных поз. 4 с противоположной стороны и закрепить болтами M8x25 поз. 5 с шайбой 8 гровер нерж. поз. 6;
- поставить тележку на колеса (вертикально);
- установить ручку поз. 2 в отверстия тележки.
- установить лоток поз. 7 (как показано на рис.1);



1. Тележка
2. Ручка
3. Колесо поворотное с фиксатором (диам. 100 мм)
4. Колесо фиксированное (диам. 100 мм)
5. Болт M8x25 нерж.
6. Шайба 8 гровер нерж.
7. Лоток.

Рис.1 Сборка тележки



**Болты M8x25 закрутить моментом  $M_{кр} = 16,1 \text{ Н*м}$  (1,6 кгс\*м), который обеспечит отсутствие самопроизвольного откручивания болтов при эксплуатации тележки.**

#### 4. ИНСТРУКЦИЯ ПО УСТАНОВКЕ И ЭКСПЛУАТАЦИИ

Печь и тележка должны быть установлены на горизонтальной плоскости (см. рис. 2).

Если выравнивание пола не представляется возможным, можно применить въездную рампу (производство АО «Чувашторгтехника» г. Чебоксары). Внешний вид въездной рампы показан на рис. 3. Въездная рампа поставляется по отдельному заказу. Или использовать другой тип загрузочной рампы с углом наклона не более  $3^\circ$  на 1 метр.

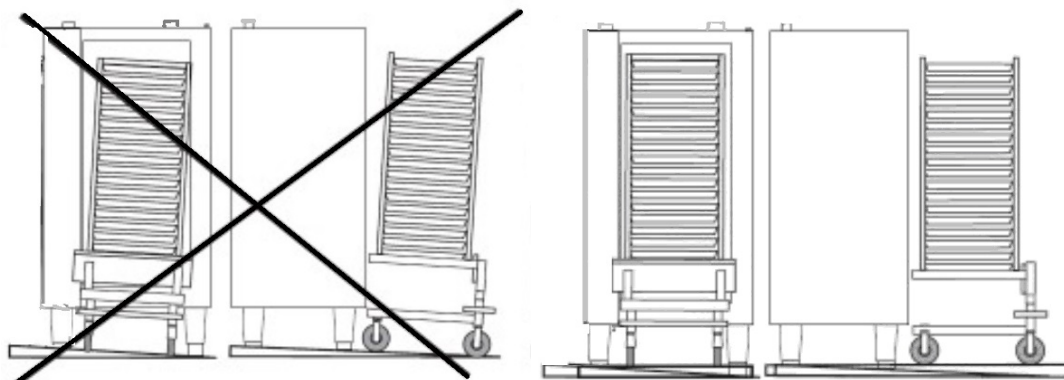


Рис. 2 Установка печи и тележки на пол

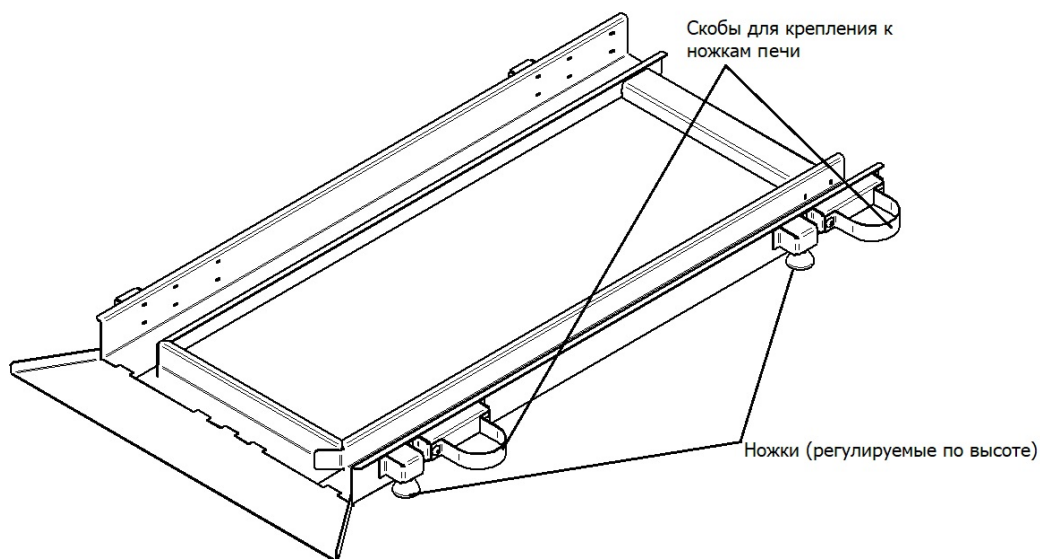


Рис. 3 Внешний вид въездной рампы

Для исключения перемещения гастроемкостей по направляющим тележки, используйте фиксаторы, расположенные по обоим сторонам тележки (см. рис. 4).

Для фиксации тележки от произвольного перемещения по полу используйте фиксатор колеса поворотного, для этого нажмите рычаг фиксатора вниз, до упора (см.рис. 5).

Для удобства перемещения тележки держитесь за ручку поз. 2 (см. рис. 1). После загрузки тележки в духовку печи вытащите ручку из зацепления. Закройте дверь печи.

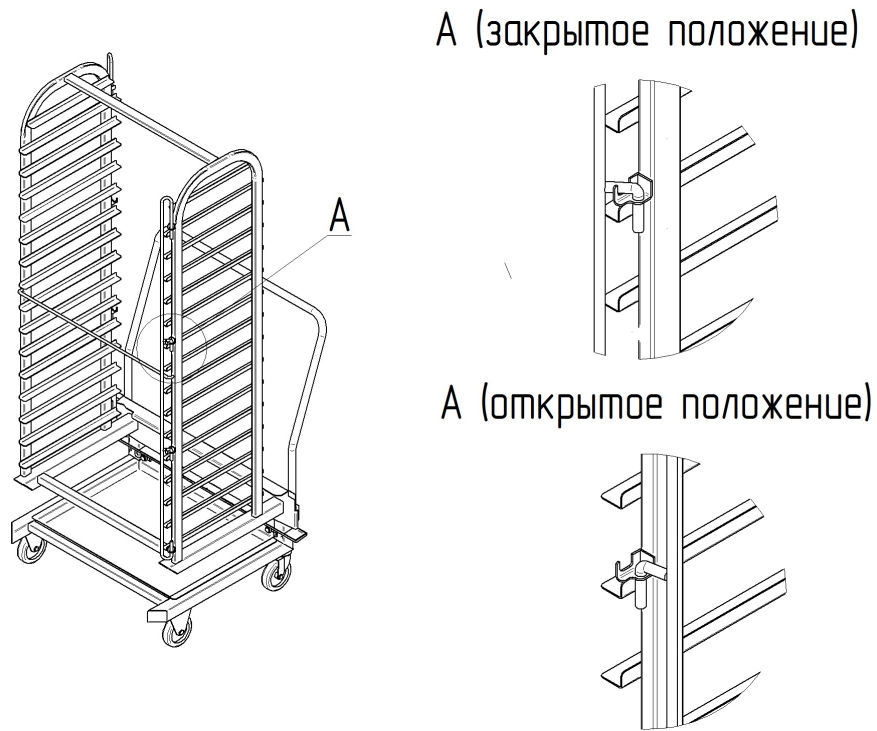


Рис.4 Фиксаторы гастроемкостей

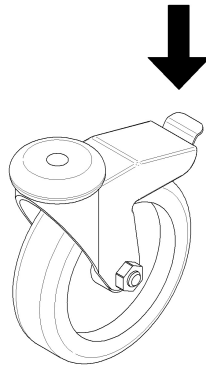


Рис.5 Колесо поворотное с фиксатором

Для правильного размещения тележки внутри рабочей камеры печи предусмотрены регулировочные упоры поз.1 (см. рис.6).

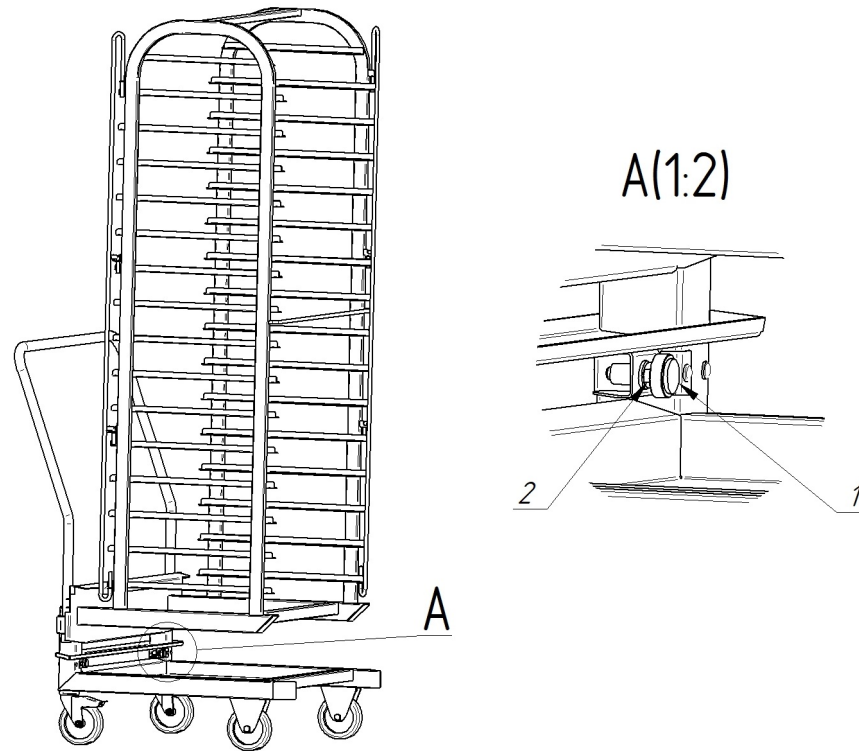
Выставление упоров провести по следующей схеме:

- открыть дверь печи;
- установить тележку в камеру печи до касания упоров с облицовкой печи;
- выкручивая или закручивая упоры, по обоим сторонам тележки, обеспечить равномерное касание прижимной пластины тележки поз. 1 (см. рис. 7) с уплотнителем печи поз. 2 (см. рис. 7) по всему контуру, при этом допускается сдавливание уплотнителя прижимной пластиной не более 1 мм.;
- гайками М6 поз.2 (см. рис.6) зафиксировать положение упоров;
- закрыть дверь печи;
- запустить печь в режиме «нагрев с впрыском воды в духовку» ( $t$ =до 100°, впрыск 100 %). По достижению заданного режима, визуально проконтролировать отсутствие выхода пара через уплотнитель двери печи.

При необходимости провести повторную регулировку упоров тележки, с проведением визуального контроля.

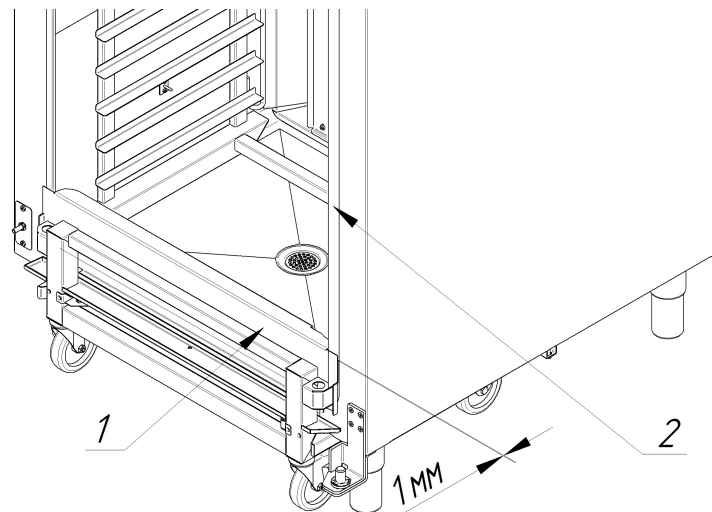


- Прижимная пластина должна иметь плоскую поверхность для обеспечения оптимального уплотнения. Допускается образование не более 200 мл влаги в лотке поз. 7 (см. рис.1) за одну мойку.



1. Упор
2. Гайка М6

Рис.6 Упор тележки




1. Прижимная пластина
2. Уплотнитель

Рис.7 Размещение тележки в духовке печи (дверь печи условно не показана)



## 5. ЧИСТКА


|   |  |
|---|--|
|  | <p><b>ВНИМАНИЕ!</b></p> <p><b>Чтобы не нанести вред здоровью и во избежание получения химического ожога обязательно использовать:</b></p> <ul style="list-style-type: none"> <li>- защитную одежду;</li> <li>- защитные очки;</li> <li>- защитные перчатки.</li> </ul> |
|---|--|

В целях поддержания высокого качества нержавеющей стали, а также в целях гигиены и во избежание неисправностей, необходимо проводить очистку тележки после каждого использования.

При чистке тележки важно защитить её от повреждений и коррозии.

Абразивные едкие и кислотные моющие средства могут повредить защитный слой хромированного никеля нержавеющей стали. Используйте мягкие обезжириватели и губку для ручной очистки, к примеру, средство для удаления застарелых белковых и жировых загрязнений «Цистюля БЖ-20».

Так же обратите внимание на рекомендации по очистке загрязнений, указанные в руководстве по эксплуатации конвекционных печей.

|  |   |
|--|---|
|  | <ul style="list-style-type: none"> <li>- Используйте только чистящее средство предназначенное для профессиональных кухонь и соблюдайте предписания инструкции.</li> <li>- Тщательно удалите остатки моющего средства перед последующим использованием тележки.</li> <li>- Не используйте металлические мочалки, проволочные щётки, металлические скребки и другие острые предметы для очистки тележки.</li> </ul> |
|--|---|

## 6. СВИДЕТЕЛЬСТВО О ПРИЕМКЕ

Тележка ТП16-6-4 \_\_\_\_\_ соответствует КД и признана годной для эксплуатации.

Дата выпуска \_\_\_\_\_

\_\_\_\_\_ личные подписи (оттиски личных клейм) должностных лиц предприятия, ответственных за приемку стерилизатора

## 7. СВИДЕТЕЛЬСТВО ОБ УПАКОВКЕ

Тележка ТП16-6-4, упакована АО «Чувашторгтехника» согласно требованиям, предусмотренным конструкторской документацией.

Дата упаковки \_\_\_\_\_ М. П.

\_\_\_\_\_ подпись

Упаковку произвел

\_\_\_\_\_ подпись

Изделие после упаковки принял

\_\_\_\_\_ подпись

## 8. ГАРАНТИИ ИЗГОТОВИТЕЛЯ

Гарантийный срок эксплуатации тележки - 1 год со дня ввода в эксплуатацию.

Гарантийный срок хранения 1 год со дня изготовления.

В течение гарантийного срока предприятие-изготовитель гарантирует безвозмездное устранение выявленных дефектов изготовления и замену вышедших из строя составных частей тележки, произошедших не по вине потребителя, при соблюдении потребителем условий транспортирования, хранения и эксплуатации тележки.

Гарантия не распространяется на случаи, когда тележка вышла из строя по вине потребителя в результате несоблюдения требований, указанных в паспорте.

Время нахождения тележки в ремонте в гарантийный срок не включается.

В случае невозможности устранения на месте выявленных дефектов предприятие-изготовитель обязуется заменить дефектную тележку.

Все детали, узлы и комплектующие изделия, вышедшие из строя в период гарантийного срока эксплуатации, должны быть возвращены заводу-изготовителю изделия для детального анализа причины выхода из строя и своевременного принятия мер для ее исключения.

Рекламация рассматривается только в случае поступления отказавшего узла, детали или комплектующего изделия с указанием номера изделия, срока изготовления и установки.

## 9. СВЕДЕНИЯ О РЕКЛАМАЦИЯХ

Рекламации предприятию-изготовителю предъявляются потребителем в порядке и сроки, предусмотренные Федеральным законом «О защите прав потребителей» от 07.02.1992 г., Гражданским кодексом Российской Федерации (часть первая от 30.11.1994 г. № 51-ФЗ, часть вторая от 26.01.1996 г. № 14-ФЗ, часть третья от 26.11.2001 г. №146-ФЗ, часть четвертая от 18.12.2006 г. № 230-ФЗ), а также Постановлением Правительства РФ от 19.01.1998 г. № 55 «Об утверждении Правил продажи отдельных видов товаров, перечня товаров длительного пользования, на которые не распространяются требования покупателя о безвозмездном предоставлении ему на период ремонта или замены аналогичного товара, и перечня непродовольственных товаров надлежащего качества, не подлежащих возврату или обмену на аналогичный товар других размера, формы, габарита, фасона, расцветки или комплектации».

Рекламации направлять по адресу:

428020, Чувашская Республика, г. Чебоксары, Базовый проезд, 28.  
Тел./факс: (8352) 56-06-26, 56-06-85.

***"Технические вопросы по работе, обслуживанию и сервису оборудования Abat  
Вы можете задать, обратившись в техническую поддержку завода  
по горячей линии АО "Чувашторгтехника":***

+7 (8352) 24-03-11

+7 (903) 066-77-28

e-mail: [service@abat.ru](mailto:service@abat.ru)

**ТОЛЬКО ТЕХНИЧЕСКАЯ ПОДДЕРЖКА,  
ПО ВСЕМ ОСТАЛЬНЫМ ВОПРОСАМ ОБРАЩАЙТЕСЬ В ОТДЕЛ МАРКЕТИНГА:**

+7 (8352) 56-06-85

e-mail: [market@abat.ru](mailto:market@abat.ru)

## **10. ХРАНЕНИЕ, ТРАНСПОРТИРОВАНИЕ И СКЛАДИРОВАНИЕ**

Хранение тележки должно осуществляться в транспортной таре предприятия изготовителя по группе условий хранения 4 по ГОСТ 15150.

Срок хранения не более 12 месяцев.

**При сроке хранения свыше 12 месяцев владелец тележки обязан произвести переконсервацию крепежных изделий по ГОСТ 9.014, а также в случае нарушения целостности упаковки.**

Упакованную тележку следует транспортировать железнодорожным, речным, автомобильным транспортом в соответствии с действующими правилами перевозки на этих видах транспорта. Морской и другие виды транспорта применяются по особому соглашению.

Условия транспортирования в части воздействия климатических факторов – группа 4 по ГОСТ 15150, в части воздействия механических факторов – С по ГОСТ 23170.

Погрузка и разгрузка тележки из транспортных средств должна производиться осторожно, не допуская ударов и толчков.

**ВНИМАНИЕ!** Допускается складирование упакованной тележки для хранения и транспортирования в один ярус.

## **11. СВЕДЕНИЯ ОБ УТИЛИЗАЦИИ**

Утилизация тележки в контейнеры с обычным мусором не допускается.

При подготовке и отправке тележки на утилизацию необходимо разобрать и рассортировать составные элементы тележки по материалам, из которых он изготовлен.

**12. УЧЕТ ТЕХНИЧЕСКОГО ОБСЛУЖИВАНИЯ**

Таблица 3 – Учет технического обслуживания

| Дата | Вид технического обслуживания | Краткое содержание выполненных работ | Наименование предприятия, выполнившего техническое обслуживание | Должность, фамилия и подпись |                     |
|------|-------------------------------|--------------------------------------|---|------------------------------|---------------------|
|      |                               |                                      |   | выполнившего работу          | проверившего работу |
|      |                               |                                      |   |                              |                     |



|  |  |
|--|--|
| <p style="text-align: center;">Корешок талона</p> <p style="text-align: center;">На гарантийный ремонт Тележка подкатная ТП16-6-4</p> <p>Изъят « ____ » _____ 20 ____ г. Выполнены работы _____</p> <p>Исполнитель _____ (подпись) _____</p> <p style="text-align: right;">Ф.И.О _____</p> <p style="text-align: right;">М.П. _____</p> <p style="text-align: right;">Линия отреза</p> | <p style="text-align: center;"><b>Приложение А</b></p> <p style="text-align: center;"><b>АО «Чувашторгтехника»</b></p> <p style="text-align: center;">428020, Чувашская Республика, г. Чебоксары, Базовый проезд, 28</p> <p style="text-align: center;"><b>ТАЛОН НА ГАРАНТИЙНЫЙ РЕМОНТ</b></p> <p>1 Тележка подкатная ТП16-6-4</p> <p>№ _____</p> <p style="text-align: center;">_____</p> <p style="text-align: center;">месяц, год выпуска</p> <p>Штамп ОТК</p> <p>2 _____</p> <p style="text-align: center;">дата продажи (поставки) изделия продавцом (поставщиком)</p> <p>М.П. _____</p> <p style="text-align: right;">_____</p> <p style="text-align: right;">подпись</p> <p>3 _____</p> <p style="text-align: center;">дата ввода изделия в эксплуатацию</p> <p>М.П. _____</p> <p style="text-align: right;">_____</p> <p style="text-align: right;">подпись</p> <p>Выполнены работы _____</p> <p>_____</p> <p>_____</p> <p>_____</p> <p>_____</p> <p>_____</p> <p>_____</p> <p>_____</p> <p>_____</p> <p>_____</p> <p>Исполнитель _____</p> <p style="text-align: center;">_____</p> <p style="text-align: center;">фамилия, имя, отчество</p> <p>Владелец _____</p> <p style="text-align: center;">_____</p> <p style="text-align: center;">подпись</p> <p style="text-align: center;">_____</p> <p style="text-align: center;">наименование предприятия, выполнившего ремонт</p> <p style="text-align: center;">_____</p> <p style="text-align: center;">и его адрес</p> <p>М.П. _____</p> <p style="text-align: center;">_____</p> <p style="text-align: center;">должность и подпись руководителя предприятия, выполнившего ремонт</p> |
|--|--|