

# Камера для приготовления, выдержки и копчения

---

## Обычное управление



**МОДЕЛЬ:**

**767-SK**  
**1767-SK**  
**1000-SK-I**  
**1000-SK/II**



1767-SK

767-SK



1000-SK-I

С ДОПОЛНИТЕЛЬНОЙ ТЕМНО-  
КРАСНОЙ ВНЕШНЕЙ ОТДЕЛКОЙ

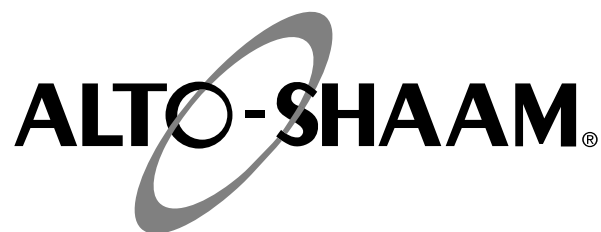
1000-SK/II

- **УСТАНОВКА**
- **ЭКСПЛУАТАЦИЯ**
- **ОБСЛУЖИВАНИЕ**



---

W164 N9221 Water Street • P.O. Box 450 • Menomonee Falls, Wisconsin 53052-0450 USA  
ТЕЛ: 262.251.3800 • 800.558.8744 USA/CANADA    ФАКС: 262.251.7067 • 800.329.8744 ТОЛЬКО USA  
[www.alto-shaam.com](http://www.alto-shaam.com)



Доставка . . . . .	1
Аспакровка . . . . .	1
Инструкции по Безопасности и меры предосторожности . . . . .	2

#### **установка**

Установка на месте . . . . .	3
Минимальное требование по зазору . . . . .	3
Установка на месте, вес, вместимость на камеру . . . . .	4-5
Опции и аксессуары . . . . .	6
Инструкции по установке . . . . .	7
Выравнивание . . . . .	8
Требования безопасности по использованию передвижного оборудования . . . . .	8
Инструкция по установке поддона . . . . .	9
Электроприбор модели . . . . .	10-11

#### **Инструкция по эксплуатации**

Информация по техники безопасности . . . . .	11
Начало работы . . . . .	11
Характеристики нагрева . . . . .	12
Эксплуатация камеры с обычным управлением . . . . .	13
Общие правила хранения . . . . .	14

#### **Уход и содержание**

Очистка и профилактическое техобслуживание . . . . .	15
защита поверхностей из нержавеющей стали . . . . .	15
моющие средства . . . . .	15
Чистящие материалы . . . . .	15
Ежедневный уход . . . . .	16
Ежедневная очистка . . . . .	16
Очистка дверной заслонки и выпуска . . . . .	16
Раз в месяц проверяйте общее состояние печи . . . . .	16

#### **Санитарная профилактика**

Санитарная профилактика . . . . .	17
Внутренняя температура пищевых продуктов . . . . .	17

#### **Сервис**

Код ошибки . . . . .	18
----------------------	----

#### **Внешний вид. Обслуживание и детали.**

Вил Снаружи - Одно отделение . . . . .	19
Обслуживание и детали - Одно отделение . . . . .	20
Вил Снаружи - Два отделения . . . . .	21
Обслуживание и детали - Два отделения . . . . .	22
Электрические Комплектующие . . . . .	23
Наборы для обслуживания нагревательного кабеля . . . . .	24

#### **Проводные Диаграммы**

В оборудование всегда вложены электрические  
схемы, соответствующие именно этому устройству.  
Всегда сверяйтесь с ними.

#### **Гарантия**

Повреждения при перевозке  
И Представлением претензии . . . . . Назад покрытие  
Ограниченная гарантия . . . . . Назад покрытие

## ДОСТАВКА

Вся продукция Alto-Shaam проходит 100% тестирование, чтобы гарантировать поставку изделия только высочайшего качества. По получении устройства необходимо проверить его на наличие каких-либо повреждений при доставке, и в случае их обнаружения сразу же сообщить об этом агенту по доставке. См. раздел «Повреждения при транспортировке и претензии» в настоящем руководстве.

Данное устройство в комплекте с отдельно прилагаемыми деталями и принадлежностями может поставляться в одной и более упаковках. Убедитесь, что все стандартные изделия и предметы получены вместе с каждой моделью согласно заказу.

Сохраняйте все информационные материалы и инструкции, полученные с устройством. Необходимо как можно скорее заполнить и вернуть на завод гарантийный талон, чтобы обеспечить быстрое обслуживание в гарантийных случаях.

Настоящее руководство должны прочесть и понять все, кто использует или устанавливает это оборудование. При появлении каких-либо вопросов, касающихся установки, эксплуатации или обслуживания, обращайтесь в отдел обслуживания Alto-Shaam.

**ПРИМЕЧАНИЕ.** Во всех гарантийных претензиях должны быть указаны полный номер модели и серийный номер изделия.

## РАСПАКОВКА

1. Аккуратно выньте устройство из картонной коробки или упаковочного ящика.

### **ПРИМЕЧАНИЕ.**

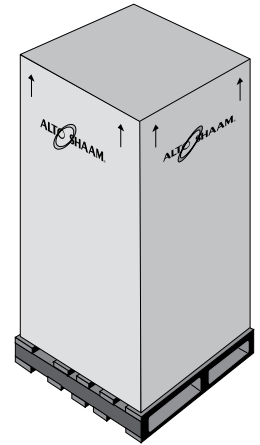
Не выбрасывайте картонную коробку и другие упаковочные материалы, пока не убедитесь в отсутствии в изделии скрытых повреждений и не проверите его в работе.

2. Внимательно прочтите все инструкции настоящего руководства перед началом установки данного устройства.

### **НЕ ВЫБРАСЫВАЙТЕ ДАННОЕ РУКОВОДСТВО.**

Настоящее руководство считается частью устройства и должно находиться в распоряжении владельца или менеджера предприятия или же лица, ответственного за подготовку операторов машины (работников общепита). Дополнительные экземпляры руководства можно заказать в отделе обслуживания Alto-Shaam.

3. Снимите всю защитную пластиковую пленку, упаковочные материалы и принадлежности с устройства перед включением в электросеть. Храните все принадлежности в удобном месте для будущего использования.



## ПРАВИЛА ТЕХНИКИ БЕЗОПАСНОСТИ

Знание надлежащих процедур необходимо для безопасной эксплуатации оборудования, работающего на электричестве или на газе. В соответствии с общепринятыми принципами маркировки изделий с указанием потенциальных опасностей, следующие сигнальные слова и символы могут использоваться по всему тексту настоящего руководства.

### ОПАСНО



Используется для указания на опасность, которая с высокой долей вероятности может вызвать тяжелую травму, привести к смерти или нанести значительный материальный ущерб, если предупреждение, обозначенное этим знаком, будет проигнорировано.

### ПРЕДОСТЕРЕЖЕНИЕ



Используется для указания на опасность, которая может вызвать травму, создать угрозу жизни или нанести крупный материальный ущерб, если предупреждение, обозначенное этим знаком, будет проигнорировано.

### ПРЕДУПРЕЖДЕНИЕ



Используется для указания на опасность, которая может вызвать незначительную или умеренную травму либо нанести материальный ущерб, если предупреждение, обозначенное этим символом, будет проигнорировано.

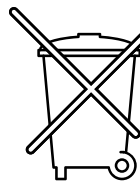
### ПРЕДУПРЕЖДЕНИЕ

Используется для указания на опасность, которая может вызвать незначительную травму, нанести материальный ущерб, или на потенциально небезопасную практику, если предупреждение, обозначенное этим символом, будет проигнорировано.

**ПРИМЕЧАНИЕ:** Используется для доведения до персонала информации, касающейся установки, эксплуатации или обслуживания, которая имеет важное значение, но не связана с опасностью.

1. Этот прибор предназначен для хранения продуктов питания. Не разрешается и не рекомендуется использовать этот прибор в иных целях.
2. Данное устройство предназначено для использования в торговых предприятиях, где все операторы знакомы с целью, ограничениями и опасностями, связанными с данным устройством. Инструкции по эксплуатации и предупреждения должны читать и понимать все операторы и пользователи.
3. Любые инструкции по поиску неисправностей, ракурсы компонентов и перечни деталей, включенных в настоящее руководство, предназначены только для общих справок и для использования квалифицированным техническим персоналом.
4. Настоящее руководство должно рассматриваться как постоянная часть данного устройства. Настоящее руководство и все прилагаемые инструкции, графики, схематические изображения, перечни деталей, уведомления и этикетки должны оставаться вместе с устройством.

### ПРИМЕЧАНИЕ



Куда бы ни было доставлено оборудование, должно выполняться следующее указание:  
**НЕ УТИЛИЗИРУЙТЕ ОТХОДЫ ЭЛЕКТРИЧЕСКОГО ИЛИ ЭЛЕКТРОННОГО ОБОРУДОВАНИЯ ВМЕСТЕ С ДРУГИМИ БЫТОВЫМИ ОТХОДАМИ.**

# УСТАНОВКА

## ОПАСНО



НЕПРАВИЛЬНАЯ УСТАНОВКА, ИЗМЕНЕНИЕ, НАСТРОЙКА ИЛИ ОБСЛУЖИВАНИЕ МОГУТ ПРИВЕСТИ К ТЯЖЕЛОЙ ТРАВМЕ, СМЕРТИ ИЛИ ПОВРЕЖДЕНИЮ ИМУЩЕСТВА.

ПЕРЕД УСТАНОВКОЙ, ЭКСПЛУАТАЦИЕЙ ИЛИ ОБСЛУЖИВАНИЕМ ЭТОГО ОБОРУДОВАНИЯ ТЩАТЕЛЬНО ИЗУЧИТЕ СООТВЕТСТВУЮЩИЕ ИНСТРУКЦИИ

## ПРЕДУПРЕЖДЕНИЕ



МЕТАЛЛИЧЕСКИЕ ЧАСТИ ЭТОГО УСТРОЙСТВА СИЛЬНО НАГРЕВАЮТСЯ. ПРИ РАБОТЕ С НИМ ВСЕГДА ИСПОЛЬЗУЙТЕ ЗАЩИТНЫЕ ПЕРЧАТКИ.

## ПРЕДУПРЕЖДЕНИЕ



ВО ИЗБЕЖАНИЕ ТРАВМЫ БУДЬТЕ ОСТОРОЖНЫ ПРИ ПЕРЕМЕЩЕНИИ ИЛИ ВЫРАВНИВАНИИ

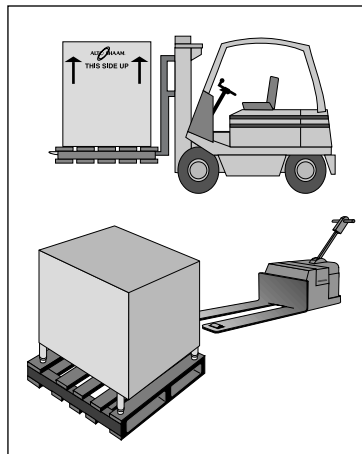
## ОПАСНО



НЕ ХРАНИТЕ и не используйте бензин или другие горючие жидкости либо вещества, выделяющие горючие пары, вблизи оборудования

# УСТАНОВКА НА МЕСТЕ РАБОТЫ

Низкотемпературные печи Alto-Shaam должны быть установлены таким образом, чтобы было возможно использовать их по назначению. Для этого необходимо обеспечить требования к клиренсу, необходимому для вентиляции. Должен быть свободный доступ для проведения очистки и других профилактических и ремонтных работ.



1. Печь должна быть установлена на ровной и устойчивой поверхности.
2. Не устанавливайте прибор в местах, где он может подвергнуться воздействию пара, смазок, каплюющей воды, высоких температур или иных неблагоприятных факторов.
3. Не храните и не используйте рядом с техникой никаких легковоспламеняющихся веществ.
4. В приборе, на нем или около него не должно быть никаких горючих материалов.
5. Прибор должен быть установлен таким образом, чтобы к нему имелся свободный доступ для ремонтных или профилактических работ.

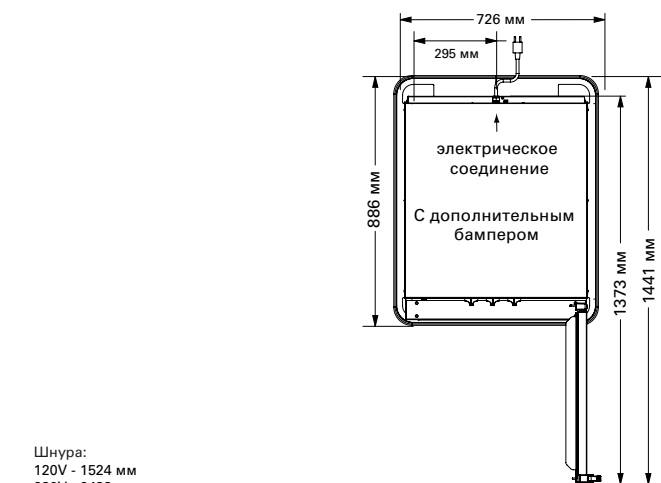
### МИНИМАЛЬНОЕ ТРЕБОВАНИЕ ПО ЗАЗОРУ

СЗАДИ	76 мм
СВЕРХУ	51 мм
ЛЕВАЯ И ПРАВАЯ СТОРОНЫ	25 мм

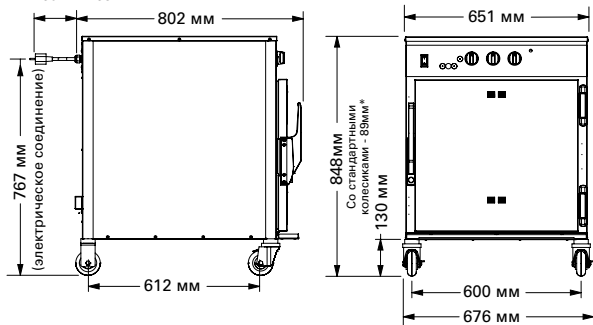
# УСТАНОВКА

## УСТАНОВКА НА МЕСТЕ РАБОТЫ

### 767-SK

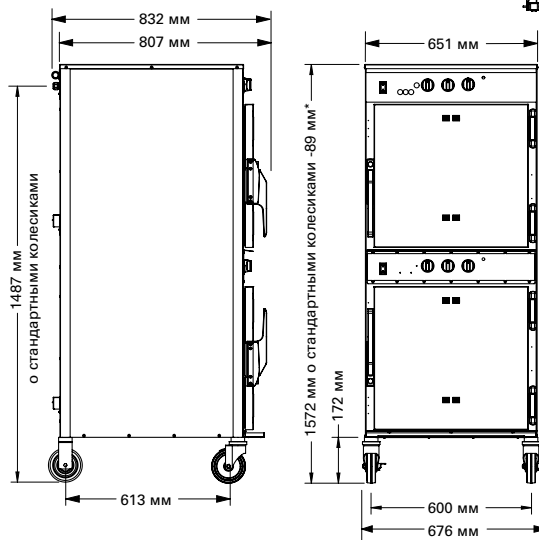


Шнура:  
120V - 1524 мм  
230V - 2438 мм



\*804 мм - колесиками 64 мм  
\*890 мм - колесиками 127 мм  
\*858 мм - С дополнительными ножками. 152 мм

### 1767-SK

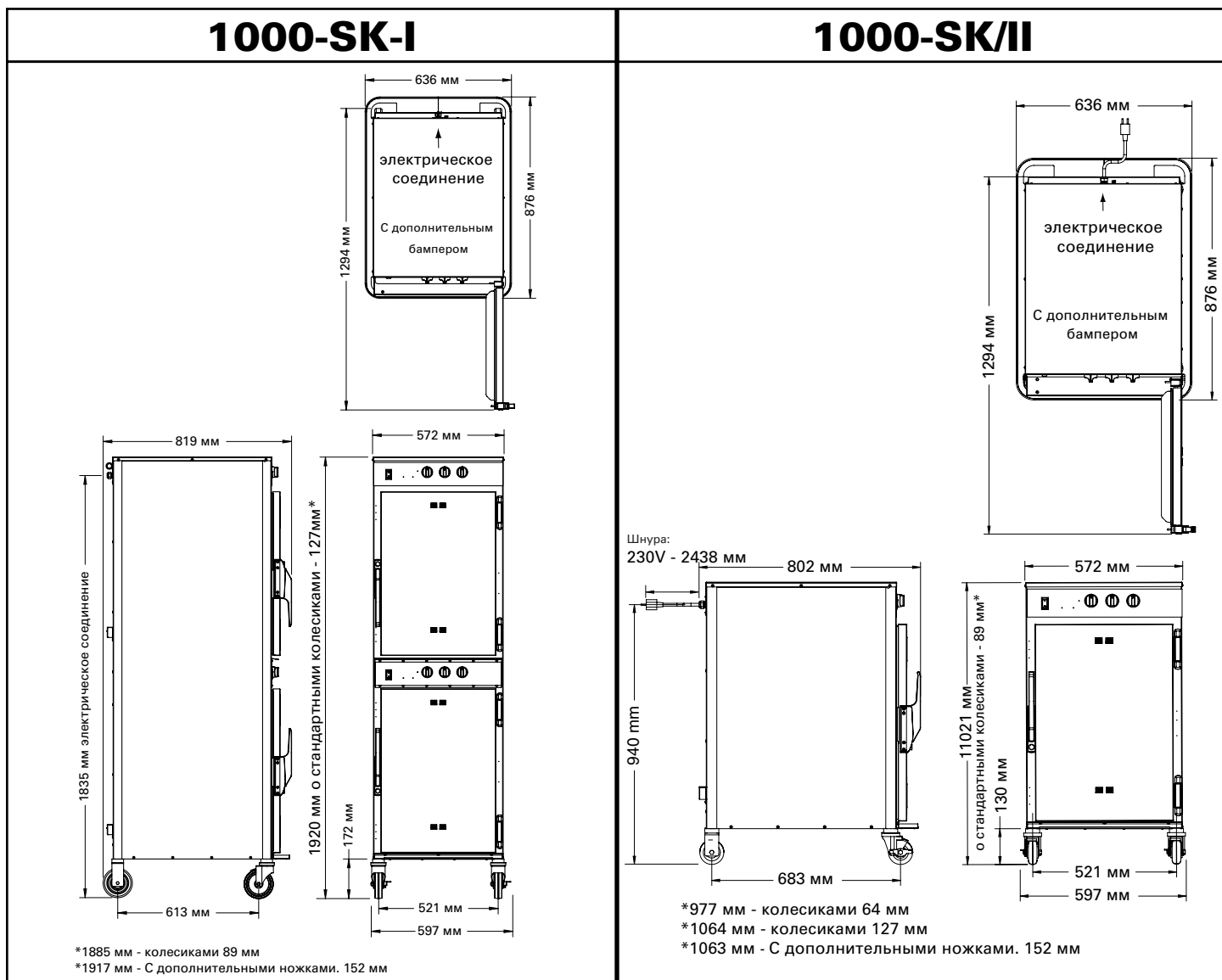


\*1540 мм - колесиками 89 мм  
\*1577 мм - С дополнительными ножками. 152 мм

ВЕС			ВМЕСТИМОСТЬ НА КАМЕРУ (на одно отделение)
МОДЕЛЬ	НЕТТО	ВЕС БРУТТО	
767-SK	89 kg	102 kg	45 kg Максимум МАКСИМАЛЬНЫЙ ОБЪЕМ: 67 ЛИТРОВ
1767-SK	161 kg ПРИМЕРНО	204 kg	

# УСТАНОВКА

## УСТАНОВКА НА МЕСТЕ РАБОТЫ



<b>ВЕС</b>			<b>ВМЕСТИМОСТЬ НА КАМЕРУ (на одно отделение)</b>
МОДЕЛЬ	НЕТТО	ВЕС БРУТТО	
1000-SK-I	171 kg	202 kg ПРИМЕРНО	54 kg Максимум МАКСИМАЛЬНЫЙ ОБЪЕМ: 76 ЛИТРОВ
1000-SK/II	92 kg ПРИМЕРНО	101 kg ПРИМЕРНО	

# УСТАНОВКА

## УСТАНОВКА НА МЕСТЕ РАБОТЫ

ОПЦИИ И АКСЕССУАРЫ	767-SK	1767-SK	1000-SK-I	1000-SK/II
Бампер, периметр полностью.	5010371	5010371	5009767	5009767
Разделочная доска для РЕБЕР КРУГЛАЯ	HL-2635 4459	HL-2635 4459	HL-2635 4459	HL-2635 4459
Подпружиненные колесики, 2 жестких , 2 на шарнирах 127 мм 89 мм 64 мм	5004862 STANDARD 5008022	STANDARD 5008017 —	5004862 STANDARD 5008022	STANDARD 5008017 —
Внешняя отделка. Варианты цвета НЕРЖАВЕЮЩАЯ СТАЛЬ ТЁМНО-КРАСНЫЙ ЗАКАЗНОЙ ЦВЕТ	STANDARD AVAILABLE AVAILABLE	STANDARD AVAILABLE AVAILABLE	STANDARD AVAILABLE AVAILABLE	STANDARD AVAILABLE AVAILABLE
Дверной замок с ключом	LK-22567	LK-22567	LK-22567	LK-22567
Дверь, прозрачная ПРАВОЙ ЛЕВОЙ	5010406 5010409	5010406 5010409	15879R 15881R	15879R 15881R
Поддон для жира СО СТОКОМ БЕЗ СТОКА ЭКСТРА ГЛУБОКИЙ	14831 — —	14831 11906 —	5005616 11906 15929	5005616 11906 15929
Ножки. 152 мм, Фланцевые (набор из 4 шт.)	5011149	5011149	5011149	5011149
Проволочная решетка, 457 мм x 660 мм	PN-2115	PN-2115	PN-2115	PN-2115
Панель с замком	5013936	5013936	5013934	5013934
Полки, нержавейка ПЛОСКАЯ ПРОВОЛОКА, ОДНОСТОРОННИЕ РЕШЕТКА ДЛЯ РЕБЕР	SH-2324 SH-2743	SH-2324 SH-2743	SH-2325 SH-29474	SH-2325 SH-29474
Приспособление для складирования гастроёмкостей	5004864	—	5004864	—
Щепа, упаковка навалом, 9 кг яблоневая вишнёвая ореховая (гикори) кленовая	WC-22543 WC-22541 WC-2829 WC-22545	WC-22543 WC-22541 WC-2829 WC-22545	WC-22543 WC-22541 WC-2829 WC-22545	WC-22543 WC-22541 WC-2829 WC-22545



# УСТАНОВКА

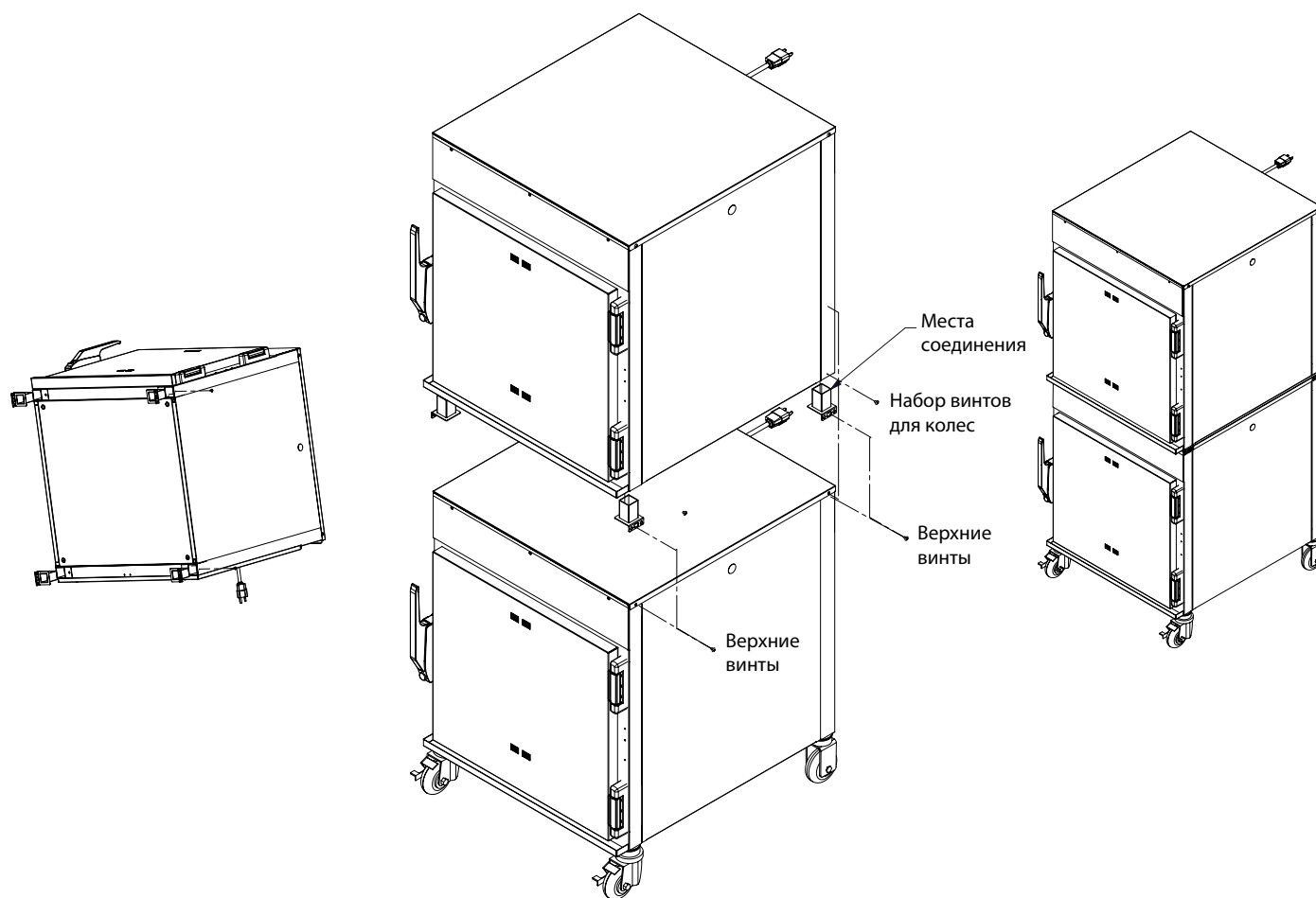
## УСТАНОВКА НА МЕСТЕ РАБОТЫ

### ИНСТРУКЦИИ ПО УСТАНОВКЕ

- 1) Если два изделия одновременно доставлены с фабрики, изделие, которое планируется установить сверху, будет без колесиков. Комплект для установки одной печи на другую прилагается.

В случае, если вам надо снять колеса, положите печь на заднюю стенку так, чтобы не нарушить электрическую подводку. Открутите 6 винтов на каждом колесе. Выньте колеса из пазов. держащие колесики. Снимите колесики.

- 2) Вставьте прокладки в каждый угол верхней печи. Удостоверьтесь, что в каждое гнездо вы поставили 2 винт и две прокладки, которые прилагались к набору. Примечание: фланцы должны быть развернуты в сторону от печи.
- 3) Выньте винты – заглушки из нижней печи. Установите верхнюю печь на нижнюю. Отцентрируйте верхнюю печь. Закрутите винты при помощи фланцев. Возможные комбинации



#### Возможные комбинации - 767-SK

767-SK с 767-SK, 750-TH/III,  
750-TH-II, 767-SK/III, или 750-S

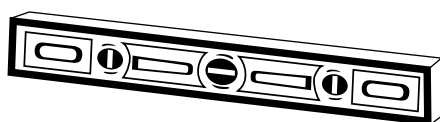
#### Возможные комбинации - 1000-SK/II

1000-SK/II с 1000-SK/II,  
1000-TH/III, или 1000-S

# УСТАНОВКА

## УСТАНОВКА НА МЕСТЕ

Количество настроек связано с первоначальной установкой и первым запуском прибора. Важно, чтобы настройку производил технически грамотный специалист. За первоначальную настройку отвечает дилер или пользователь прибора. Настройка включает в себя калибровку термостата, настройку двери, выравнивание, подключение к электросети, установку опциональных роликов или ножек.



### ВЫРАВНИВАНИЕ

Выровняйте прибор в горизонтальной и вертикальной плоскостях с помощью спиртового уровня. Для шкафов на роликах важно, чтобы плоскость, на которую устанавливается прибор, имела наклон, предусматривающий возможность частого передвижения шкафа.

Мы рекомендуем периодически проверять уровень шкафа, чтобы убедиться, что угол наклона пола не изменился или прибор не сдвинулся.

**Примечание:** Примечание: Если вы не установите прибор ровно, то это может вызвать неполадки в работе прибора и привести к неравномерной пропеченности продуктов, содержащих полужидкое тесто.

## ТРЕБОВАНИЯ БЕЗОПАСНОСТИ ПО ИСПОЛЬЗОВАНИЮ ПЕРЕДВИЖНОГО ОБОРУДОВАНИЯ

 <b>ОПАСНО</b>	
	<b>ОПАСНОСТЬ ПОРАЖЕНИЯ ЭЛЕКТРИЧЕСКИМ ТОКОМ.</b>
	Не собранное до конца приспособление должно находиться под наблюдением.

Любой прибор, не оборудованный проводом электрического питания, но имеющий набор роликов должен быть установлен с ограничителем. Должны быть приняты адекватные меры, чтобы ограничить передвижение данного прибора не кабелем питания и избежать возможных повреждений электрического кабеля или розетки.

Соблюдайте следующие ограничения:

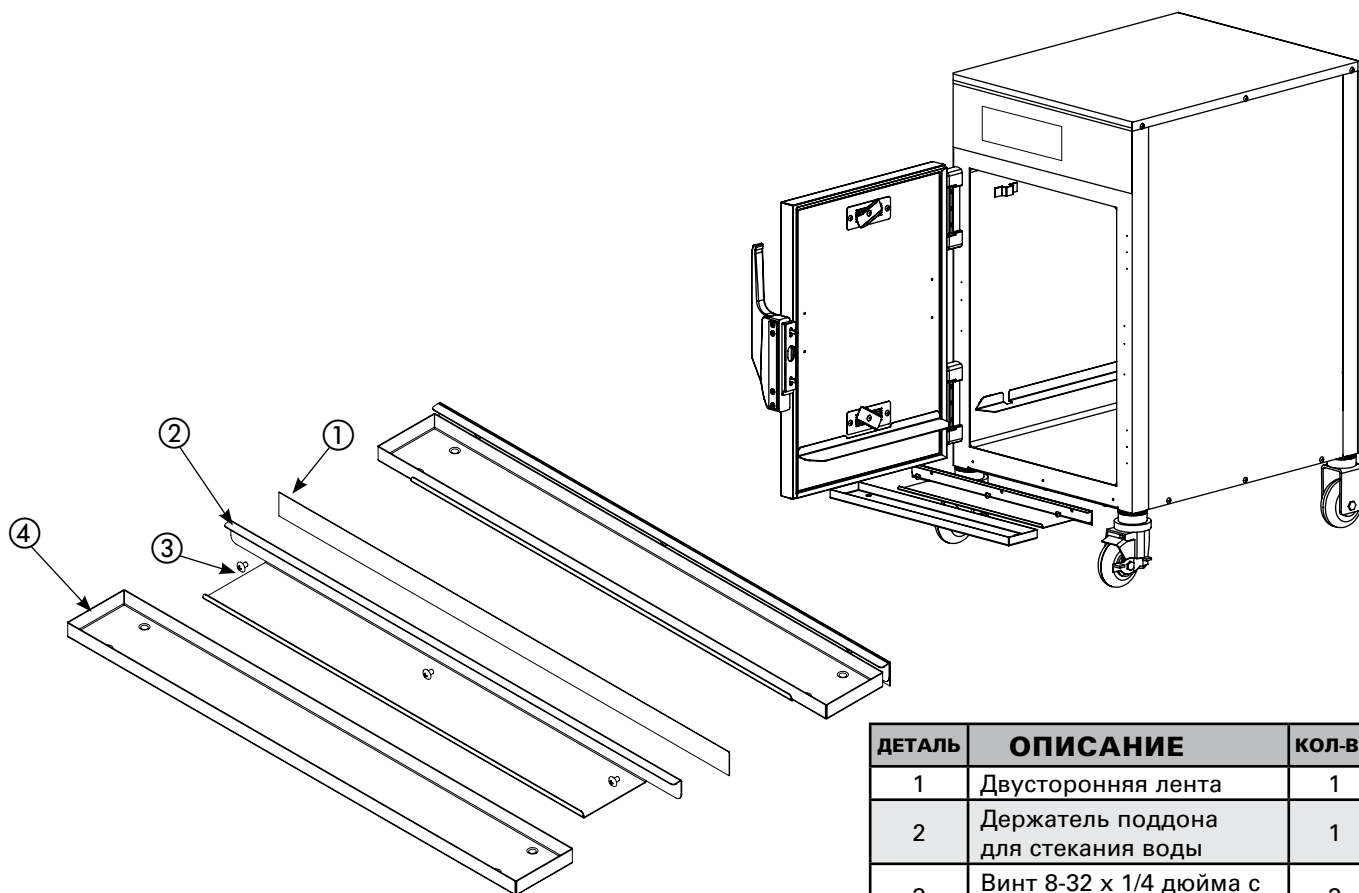
1. Высота роликов не должна превышать 152мм
2. Два ролика должны иметь блокираторы
3. Мобильные шкафы или шкафы на мобильных платформах должны быть установлены с гибким соединителем, другим концом, присоединяемым к стене (или иным надежным элементам здания)

Держатель коннектора для расположения над задним бортом печи. Гибкий ограничитель не входит в комплект поставки, но его можно приобрести у завода.

# УСТАНОВКА

## УСТАНОВКА НА МЕСТЕ

### ИНСТРУКЦИЯ ПО УСТАНОВКЕ ПОДДОНА



ДЕТАЛЬ	ОПИСАНИЕ	КОЛ-ВО
1	Двусторонняя лента	1
2	Держатель поддона для стекания воды	1
3	Винт 8-32 x 1/4 дюйма с крестообразным шлицем	3
4	Поддон для жира	1

1. Проколите отверстия через двустороннюю ленту ① прикрепленную к задней стороне держателя ② поддона для стекания водыю
2. Снимите с двусторонней ленты ① подложку.
3. Вставьте винты ③ в отверстия и прикрепите держатель ② подноса для стекания воды к агрегату.
4. Опция, настоятельно рекомендуется фабрикой – для уплотнения нанесите валик силиконового герметика пищевого качества вдоль верхнего края держателя ② поддона.
5. Установите поддон ④ для стекания воды в держатель ②.

	<b>ПРЕДУПРЕЖДЕНИЕ</b>
	<b>ОШИБКА В УСТАНОВКЕ ПОДДОНА МОЖЕТ ПРИВЕСТИ ИЛИ ПРИВЕДЕТ ПОЛОМКЕ ОБОРУДОВАНИЯ И ПОДВЕРГНЕТ ОБСЛУЖИВАЮЩИЙ ПЕРСОНАЛ ОПАСНОСТИ.</b>

# УСТАНОВКА

## УСТАНОВКА НА МЕСТЕ

Оборудование должно устанавливаться квалифицированным специалистом. Печь должна быть заземлена в соответствии с местными нормативами или с последним изданием Национального электрического кодекса.

Подключите оборудование в его собственную заземленную розетку, при этом к ней должен быть обеспечен свободный проход в случае аварийной ситуации. Включайте и выключайте печь при выключенных функциях управления. Иначе при включении или выключении печи может быть искра.

Любые работы по установке, изменению конфигурации или временному подсоединению должны быть проведены квалифицированными электриками в соответствии с местными нормативами.

Шнур, поставляемый с этим оборудованием, должен представлять собой гибкий маслонепроницаемый кабель, в оболочке, как минимум, из обычного полихлорпрена или другого эквивалентного синтетического эластомера (код 60245 IEC).

## ДЛЯ ОБОРУДОВАНИЯ ИНТЕРНАЦИОНАЛЬНОГО РЫНКА:

Если устройство не оборудовано шнуром и розеткой, в однофазных странах одобрено подсоединение с расстоянием как минимум 3мм от одной фазы до другой. При подключении печи напрямую в сеть зеленый/желтый провод подключается к земле. Если используется розетка, доступ к ней должен быть свободным. При замене провода используйте аналогичный.

**Для оборудования, одобренного в ЕС:** Для предотвращения опасности электрического разряда между этим устройством и находящимися поблизости другими устройствами или металлическими деталями предусматривается шпилька для выравнивающих связей. Для защиты от значительной разности потенциалов выравнивающий провод должен быть присоединен к этой шпильке и соседним устройствам / металлическим деталям. Шпилька обозначается следующим символом.



## Модели с фиксированной разводкой:

Модели с фиксированной разводкой должны быть оборудованы имеющим национальную сертификацию всеполюсным выключателем с достаточно большими расстояниями между контактами.

Если для подсоединения изделия используется силовой шнур, то он должен быть маслостойким, как H05RN или H07RN, или эквивалентный шнур.

**Примечание.** В тех случаях, когда применимы местные нормы и регулятивные требования ЕС, приборы должны подключаться через розетку с защитой от короткого замыкания на землю (GFCI).

## ОПАСНО



Во избежание электрического удара это устройство **ДОЛЖНО** быть адекватно заземлено в соответствии с местными нормативами или, в отсутствие последних, с последним изданием Национального электрического кодекса ANSI/NFPA No. 70. В Канаде все электрические соединения производятся в соответствии с CSA C22.1 Части 1 Национального электрического кодекса Канады или местными нормативами.

## ОПАСНО



УБЕДИТЕСЬ, ЧТО ИСТОЧНИК ПИТАНИЯ СООТВЕТСТВУЕТ НАПРЯЖЕНИЮ, УКАЗАННОМУ НА ПАСПОРТНОЙ ТАБЛИЧКЕ УСТРОЙСТВА.

## ОПАСНО


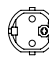


**ПРИБОРЫ БЕЗ ЗАВОДСКОГО ШНУРА ДОЛЖНЫ БЫТЬ ОБОРУДОВАНЫ ШНУРОМ ДОСТАТОЧНОЙ ДЛИНЫ, КОТОРЫЙ ПОЗВОЛЯЛ БЫ ПЕРЕДВИГАТЬ ПРИБОР ДЛЯ ЧИСТКИ.**

**ЭЛЕКТРИЧЕСКОЕ СОЕДИНЕНИЕ ПРОИЗВОДИТСЯ КВАЛИФИЦИРОВАННЫМ ТЕХНИКОМ В СООТВЕТСТВИИ С НОРМАТИВАМИ.**

# УСТАНОВКА

## УСТАНОВКА НА МЕСТЕ

<b>ЭЛЕКТРОПРИБОР МОДЕЛИ - 767-SK</b>					
НАПРЯЖЕНИЕ	ФАЗА	ЦИКЛ/ГЦ	АМПЕРЫ	кВт	Шнур и вилка
120	1	60	16,0	1,9	 вилка NEMA 5-20P 20A - 125V
208	1	60	16,0	3,3	НЕТ ШНУРА
240	1	60	13,0	3,0	И ВИЛКИ
230	1	50/60	12,2	2,8	 вилка CEE 7/7 220-230V

<b>ЭЛЕКТРОПРИБОР МОДЕЛИ - 1767-SK</b>					
НАПРЯЖЕНИЕ	ФАЗА	ЦИКЛ/ГЦ	АМПЕРЫ	кВт	Шнур и вилка
208	1	60	31,0	6,4	НЕТ ШНУРА
240	1	60	25,0	6,0	И ВИЛКИ
230	1	50/60	24,3	5,6	НЕТ ШНУРА И ВИЛКИ

<b>ЭЛЕКТРОПРИБОР МОДЕЛИ - 1000-SK-I</b>					
НАПРЯЖЕНИЕ	ФАЗА	ЦИКЛ/ГЦ	АМПЕРЫ	кВт	Шнур и вилка
208	1	60	31,4	6,5	НЕТ ШНУРА
240	1	60	24,3	5,8	И ВИЛКИ
230	1	50/60	24,1	5,5	НЕТ ШНУРА И ВИЛКИ

<b>ЭЛЕКТРОПРИБОР МОДЕЛИ - 1000-SK-II</b>					
НАПРЯЖЕНИЕ	ФАЗА	ЦИКЛ/ГЦ	АМПЕРЫ	кВт	Шнур и вилка
208	1	60	15,3	3,2	НЕТ ШНУРА
240	1	60	12,1	2,9	И ВИЛКИ
230	1	50/60	12,2	2,8	 вилка CEE 7/7 220-230V

Электрическая схема приведена на внутренней стороне кожуха

# ИНСТРУКЦИЯ ПО ЭКСПЛУАТАЦИИ

## ИНФОРМАЦИЯ ПО ТЕХНИКИ БЕЗОПАСНОСТИ

### ПРЕДУПРЕЖДЕНИЕ



**МЕТАЛЛИЧЕСКИЕ ЧАСТИ ЭТОГО УСТРОЙСТВА СИЛЬНО НАГРЕВАЮТСЯ. ПРИ РАБОТЕ С НИМ ВСЕГДА ИСПОЛЬЗУЙТЕ ЗАЩИТНЫЕ ПЕРЧАТКИ.**

Низкотемпературная печь Alto-Shaam предназначена для использования в торговых предприятиях квалифицированным персоналом. Все операторы должны быть знакомы с целью, ограничениями и опасностями, связанными с данным устройством. Инструкции по эксплуатации и предупреждения должны читать и понимать все операторы и пользователи.

## НАЧАЛО РАБОТЫ

### Перед началом использования:

При первом включении печи внутренняя камера вначале должна быть полностью очищена от масла и других технических продуктов.

1. Промойте внутреннюю камеру чистой и влажной тряпкой и мягким мыльным раствором. Для стеклянных поверхностей можно использовать стеклоочиститель. Протрите все боковые стены и проволочные полки.
2. • Закройте дверцу печи.  
• Нажмите кнопку включения питания ON/OFF.  
• Нажмите кнопку СООК для установления температуры приготовления.  
• Используя стрелки вверх и вниз установите температуру 149°C.
3. • Нажмите кнопку TIME для установления времени приготовления.  
• Используя стрелки вверх и вниз установите время приблизительно на 2 часа  
• оставьте печь, пока не пройдет приблизительно 2 часа или пока дверь печи не откроется.

### ПРЕДВАРИТЕЛЬНЫЙ ПРОГРЕВ:

Перед готовкой продукта обязательно прогревайте камеру, как минимум, 20 минут. Следуйте инструкциям по эксплуатации. См следующую страницу этого руководства.

## ОПАСНО



**НИКОГДА НЕ СЛЕДУЕТ ОЧИЩАТЬ ВНУТРЕННЮЮ ИЛИ ВНЕШНЮЮ ПОВЕРХНОСТЬ УСТРОЙСТВА ПАРОМ, МЫТЬ ИЗ ШЛАНГА, ЗАЛИВАТЬ ВОДОЙ ИЛИ КАКИМ-ЛИБО РАСТВОРОМ. НЕ ПОЛЬЗУЙТЕСЬ ДЛЯ ОЧИСТКИ СТРУЕЙ ВОДЫ.**



**ЭТО МОЖЕТ ПРИВЕСТИ К СЕРЬЕЗНОМУ УЩЕРБУ ИЛИ ПОРАЖЕНИЮ ЭЛЕКТРИЧЕСКИМ ТОКОМ.**

**В СЛУЧАЕ ЗАТОПЛЕНИЯ УСТРОЙСТВА ГАРАНТИЯ СТАНОВИТСЯ НЕДЕЙСТВИТЕЛЬНОЙ.**



## ОПАСНО



**ОТКЛЮЧАЙТЕ ОТ ИСТОЧНИКА ПИТАНИЯ ДО НАЧАЛА ОЧИСТКИ ИЛИ ОБСЛУЖИВАНИЯ**

### ХАРАКТЕРИСТИКИ НАГРЕВА:

Шкаф-подогреватель оборудован специальным нагревательным элементом. В соответствии с принципом окаймляющего нагрева (Halo Heat) нагревательный элемент устанавливается на стенках шкафа и обеспечивает равномерный приток тепла, регулируемый цифровым блоком управления. Конструктивные и рабочие характеристики шкафа позволяют обойтись без поддона для регулирования влажности или циркуляционного вентилятора. Благодаря равномерному распределению тепла качество пищевых продуктов сохраняется в течение нескольких часов и даже дольше.

# ИНСТРУКЦИЯ ПО ЭКСПЛУАТАЦИИ

- 1. Включите выключатель питания (переведите в положение I).**  
Дисплей покажет 0 °F или 0 °C.
- 2. Установите температуру выдержки.**
  - Вращайте ручку настройки выдержки до получения нужной температуры. Выбранное значение температуры появится на цифровом дисплее, **140F** и будет светиться кнопка показа температуры.
  - В режиме выдержки будет гореть светодиодный индикатор выдержки.
  - Интервал температуры выдержки: 16 – 96 °C
- 3. Установите температуру готовки.**
  - Вращайте ручку настройки готовки до получения нужной температуры. Выбранное значение температуры появится на цифровом дисплее, **250F** и будет светиться кнопка показа температуры.
  - В режиме готовки будет гореть светодиодный индикатор готовки.
  - Интервал температуры готовки: 94 – 160 °C
  - **Примечание.** Режим готовки действует только в том случае, если работает таймер.
- 4. Настройте таймер.**
  - Установив ручку настройки готовки в нужное положение, нажмите стрелку ВВЕРХ или ВНИЗ.
  - В режиме готовки отрегулируйте время стрелками ВВЕРХ и ВНИЗ.
  - **Примечание.** Чтобы **отменить** таймер, нажимайте кнопку таймера в течение 3 секунд (дисплей покажет **----**).
- 5. Прежде чем загружать продукты, ПОДОГРЕВАЙТЕ печь в течение 30 минут.** Вр время подогрева печи будет гореть светодиодный индикатор нагревания.
- 6. Загрузите в печь продукты и отрегулируйте должным образом таймер готовки.**
- 7. Загрузите контейнер для щепы.**  
Возьмите содержимое одного контейнера сухой щепы и 15 – 20 минут вымачивайте щепу в воде. Вынув щепу из воды, стряхните лишнюю воду. Изнутри задней панели коптильной камеры извлеките контейнер для щепы. Поместите вымоченную щепу в контейнер и вставьте его обратно в печь.
- 8. Настройте таймер копчения.**  
Таймер копчения активирует нагревательный элемент в контейнере щепы. Когда контейнер щепы заполнен, и ручка таймера повернута по часовой стрелке до упора, щепы будет дымиться приблизительно от 45 минут до часа.
  - Чтобы настроить таймер копчения, переведите ручку за требуемое значение времени, а затем сразу же верните ее назад и установите нужное время.
  - Загорится светодиодный индикатор копчения.
  - На протяжении всего цикла копчения дверца печи должна быть плотно закрыта.

## Примечания.

- Когда температура печи достигнет заданного значения, светодиодный индикатор нагрева погаснет.
- Чтобы в любой момент узнать **действительную** температуру печи, **190F**, нажмите и 3 секунды удерживайте кнопку показа температуры.

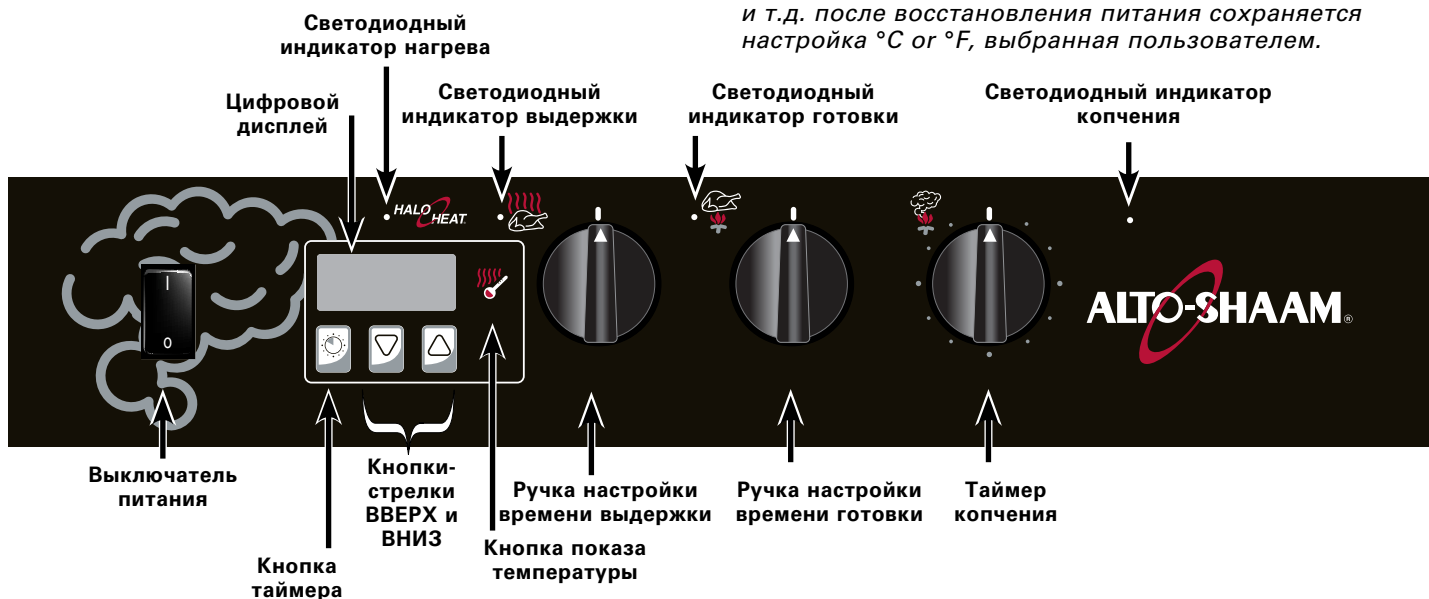
## Переключение между градусами Фаренгейта (°F) и Цельсия (°C):

Чтобы в любой момент вывести на экран фактическую температуру, нажмите кнопку показа температуры.

Стандартная заводская настройка — градусы Фаренгейта. Для перехода к градусам Цельсия:

1. Нажмите и в течение 5 секунд удерживайте **кнопку показа температуры** и **Кнопку-стрелку ВНИЗ**.
2. Для подтверждения выбора на дисплей в течение 3 секунд будет выводиться **°C**, после чего появится температура в °C.
3. Для переключения на градусы Фаренгейта повторите указанное действие.

*Примечание.* При сбое питания, заводских испытаниях и т.д. после восстановления питания сохраняется настройка °C or °F, выбранная пользователем.



# ИНСТРУКЦИЯ ПО ЭКСПЛУАТАЦИИ

## Инструкция по применению

Повара используют разные способы приготовления. Но что касается сохранения продукта, температура хранения должна быть подобрана в зависимости от влажности продукта, его плотности, размера и качества. Также необходимо учитывать, сколько времени вы хотите сохранять данный конкретный продукт в горячем состоянии.

Технология Halo Heat позволяет максимально качественно сохранить влагу в продукте без добавления воды или пара. Сохранение исходной влажности позволяет сохранить вкус продукта и делает его более нежным после приготовления. Щадящий и равномерный прогрев камеры по технологии Halo Heat, при которой не требуется вентилятор для равномерного распределения тепла, гарантирует меньшую потерю веса. В системе Halo Heat нет обдува, а, значит, нет и высушивания продукта.

После того как продукт вынут из печи, помещать его сразу же в тепловую стеклянную витрину или в лоток нельзя, так как на стекле или на пластике образуется конденсат. Оставьте готовый продукт максимум на 1-2 мин., прежде чем помещать его в лоток или в стеклянную витрину.

Большая часть теплового сохраняющего оборудования, работающего по технологии Halo Heat, оснащена термостатами с регулировкой температуры от 16С до 93С. Если оборудование имеет вентилятор, для сохранения влажности продукта не включайте его. Если же вам нужно сохранить хрустящую корочку, рекомендуется включить вентилятор.

температура хранения	
<b>МЯСО</b>	
БИФШТЕКС — с кровью	54°C
БИФШТЕКС — средней прожарки	68°C
ГРУДИНКА	71° — 79°C
ПРИСОЛЕННАЯ ГОВЯДИНА	71° — 79°C
ПАСТРАМИ	71° — 79°C
РЕБРЫШКИ — с кровью	54°C
СТЕЙК — жареный/гриллированный	60° — 71°C
РЕБРЫШКИ — говяжьи или свиные	71°C
ТЕЛЯТИНА	71° — 79°C
ВЕТЧИНА	71° — 79°C
СВИНИНА	71° — 79°C
БАРАНИНА	71° — 79°C
<b>ПТИЦА</b>	
ЦЫПЛЕНОК — жареный/гриллированный	71° — 79°C
УТКА	71° — 79°C
ИНДЕЙКА	71° — 79°C
ПТИЦА ВООБЩЕ	71° — 79°C
<b>МОРЕПРОДУКТЫ</b>	
РЫБА — жареная/гриллированная	71° — 79°C
РАКИ, ОМАРЫ	71° — 79°C
КРЕВЕТКИ гриллированные	71° — 79°C
<b>ВЫПЕЧКА</b>	
ХЛЕБ/РОЛЛЫ	49° — 60°C
<b>РАЗНОЕ</b>	
ЗАПЕКАНКИ	71° — 79°C
ХЛЕБ	27° — 38°C
ЯИЧНИЦА — глазунья	66° — 71°C
БЛЮДА ИЗ ЗАМОР. ПОЛУФАБР.	71° — 79°C
ЗАКУСКИ	71° — 82°C
ПАСТА	71° — 82°C
ПИЦЦА	71° — 82°C
КАРТОФЕЛЬ	82°C
ПОРЦИОННЫЕ БЛЮДА	60° — 74°C
СОУСЫ	60° — 93°C
СУПЫ	60° — 93°C
ОВОЩНЫЕ БЛЮДА	71° — 79°C
<b>Приведенная температура выдерживания является ориентировочной. В любом случае эта температура соотносится с внутренней температурой продукта. Температура хранения в любом случае должна отвечать местным нормативам.</b>	



# УХОД И СОДЕРЖАНИЕ

## ОЧИСТКА И ПРОФИЛАКТИЧЕСКОЕ ТЕХОБСЛУЖИВАНИЕ

### ЗАЩИТА ПОВЕРХНОСТЕЙ ИЗ НЕРЖАВЕЮЩЕЙ СТАЛИ



При уходе за поверхностями из нержавеющей стали важно предупреждать появление коррозии. Едкие, коррозионные или неподходящие химикаты могут полностью разрушить защитный поверхностный слой нержавеющей стали.

Абразивные добавки, стальная стружка или металлические принадлежности истирают поверхности, вызывая повреждение этого защитного слоя, что со временем приводит к появлению участков коррозии. Даже вода, особенно жёсткая вода, содержащая хлор от умеренных до высоких концентраций, вызывает окисление и изъязвление, образующие ржавчину и коррозию. Кроме того, многие кислотные пищевые продукты, пролитые и остающиеся на металлических поверхностях, представляют собой дополнительные факторы разъедания поверхностей.

Правильные чистящие средства, материалы и методы жизненно необходимы для поддержания внешнего вида и срока жизни данного устройства. Пролитые пищевые продукты должны быть удалены, а поверхность как можно скорее вытерта, что нужно делать минимум один раз в день. Всегда тщательно промывайте поверхности после использования чистящего средства и немедленно после промывки вытирайте оставшуюся воду.

### МОЮЩИЕ СРЕДСТВА

Для поверхностей из нержавеющей стали используйте средства, не содержащие абразивов. Они не должны содержать соединений хлора и четвертичных солей. Никогда не используйте хлористоводородную (соляную) кислоту для стали. Всегда пользуйтесь надлежащим средством очистки в концентрации, рекомендуемой изготовителем. За рекомендациями обращайтесь к местным поставщикам чистящих средств.

### ЧИСТЯЩИЕ МАТЕРИАЛЫ

Обычно чистку можно выполнить подходящим чистящим средством и мягкой чистой тканью. Если приходится применять более жесткие методы, необходимо использовать неабразивную губку на сложных участках и производить очистку, избегая царапания поверхности. Никогда не используйте проволочный ерш, металлические губки или скребки для очистки от остатков пищи.

 <b>ПРЕДУПРЕЖДЕНИЕ</b>	
 НЕТ СКРЕБКАМ	<b>ДЛЯ ЗАЩИТЫ ПОВЕРХНОСТЕЙ ИЗ НЕРЖАВЕЮЩЕЙ СТАЛИ НИ В КОЕМ СЛУЧАЕ НЕ ИСПОЛЬЗУЙТЕ АБРАЗИВНЫЕ СОСТАВЫ ИЛИ ЧИСТЯЩИЕ СРЕДСТВА НА ОСНОВЕ СОЕДИНЕНИЙ ХЛОРА ИЛИ СОДЕРЖАЩИЕ ЧЕТВЕРТИЧНЫЕ СОЛИ. НИ В КОЕМ СЛУЧАЕ НЕ ИСПОЛЬЗУЙТЕ ХЛОРИСТОВОДОРОДНУЮ (СОЛЯНУЮ) КИСЛОТУ НИКОГДА НЕ ПРИМЕНЯЙТЕ ПРОВОЛОЧНЫЕ ЩЕТКИ, МЕТАЛЛИЧЕСКИЕ ГУБКИ ИЛИ СКРЕБКИ.</b>
 НЕТ МЕТАЛЛИЧЕСКИМ ЩЕТКАМ	
 НЕТ МЕТАЛЛИЧЕСКИМ ГОЛКАМ	

# УХОД И СОДЕРЖАНИЕ

## УХОД

В нормальных условиях это оборудование не требует никакого специального ухода за исключением описанного ниже

Чистота и внешний вид оборудования способствуют эффективной работе и способствуют тому, что продукт преподносится в привлекательном, аппетитном виде. Оборудование, которое содержится в чистоте, служит лучше и дольше.



## ЕЖЕДНЕВНАЯ ОЧИСТКА

1. отключите печь от сети и дайте остыть.
2. Выньте все из печи, противни, решетки и т.д. Вымойте их отдельно.
3. Протрите внутреннюю поверхность печи бумажным полотенцем, снимая остатки пищи со стенок камеры.
4. Вымойте камеру чистой тряпкой или мочалкой с хорошим моющим средством.



**ПРИМЕЧАНИЕ:** Не используйте абразивные чистящие средства и чистящие вещества на основе хлора или содержащие четвертичные соли. Ни в коем случае не используйте хлористоводородную (соляную) кислоту для чистки нержавеющей стали.

5. Распылите на загрязненные участки водорастворимое моющее средство и оставьте его на 10мин. Затем снимите загрязнения мочалкой.
6. Протрите панель управления, дверцу, ручку, прокладку. Внимательно следите, чтобы там не осталось кусочков пищи
7. Промойте камеру мочалкой и теплой водой.
8. Протрите остатки воды мочалкой, а затем протрите сухой тряпкой.
9. Протрите панель управления и прокладку чистой мягкой тряпкой.
10. Протрите внешнюю поверхность печи тряпкой с раствором, рекомендованным для очистки поверхностей из нержавеющей стали.

11. Для защиты верхнего слоя полированной нержавеющей стали используйте моющие средства для нержавейки. Распылите средство на чистую тряпку и протрите внешнюю поверхность печи.
12. Очистите стекло с помощью стеклоочистителя.

Для очистки печи всегда выбирайте средства, отвечающие санитарным нормам вашей местности.

## ОЧИСТКА ДВЕРНОЙ ЗАСЛОНКИ И ВЫПУСКА

Необходимо регулярно проверять и чистить заслонку и выпуск двери.

## РАЗ В МЕСЯЦ ПРОВЕРЯЙТЕ ОБЩЕЕ СОСТОЯНИЕ ПЕЧИ

Раз в месяц проверяйте, нет ли механических повреждений печи, все ли винты на месте. Исправляйте все дефекты сразу же, не дожидаясь, пока из-за этого печь выйдет из строя.

## НЕЛЬЗЯ ИСПОЛЬЗОВАТЬ ОБОРУДОВАНИЕ ПРИ НАЛИЧИИ КАКИХ-ЛИБО НЕПОЛАДОК

В этом случае во избежание короткого замыкания вызовите сервисную службу.

## ОПАСНО



**НИКОГДА НЕ СЛЕДУЕТ ОЧИЩАТЬ ВНУТРЕННЮЮ ИЛИ ВНЕШНЮЮ ПОВЕРХНОСТЬ УСТРОЙСТВА ПАРОМ, МЫТЬ ИЗ ШЛАНГА, ЗАЛИВАТЬ ВОДОЙ ИЛИ КАКИМ-ЛИБО РАСТВОРОМ.**

**НЕ ПОЛЬЗУЙТЕСЬ ДЛЯ ОЧИСТКИ СТРУЕЙ ВОДЫ.**



**ЭТО МОЖЕТ ПРИВЕСТИ К СЕРЬЕЗНОМУ УЩЕРБУ ИЛИ ПОРАЖЕНИЮ ЭЛЕКТРИЧЕСКИМ ТОКОМ.**

**В СЛУЧАЕ ЗАТОПЛЕНИЯ УСТРОЙСТВА ГАРАНТИЯ СТАНОВИТСЯ НЕДЕЙСТВИТЕЛЬНОЙ.**

## ОПАСНО



**УБЕДИТЕСЬ, ЧТО ИСТОЧНИК ПИТАНИЯ СООТВЕТСТВУЕТ НАПРЯЖЕНИЮ, УКАЗАННОМУ НА ПАСПОРТНОЙ ТАБЛИЧКЕ УСТРОЙСТВА.**

# САНИРОВАНИЕ

Вкус и аромат пищи обычно так связаны друг с другом, что их трудно, если не невозможно, разделить. Существует также важная неразрывная связь между чистотой оборудования и вкусом пищи. Чистота, наибольшая эффективность в работе и внешний вид устройства значительно способствуют приготовлению вкусной и аппетитной пищи. Качественное оборудование, которое содержится в чистоте, работает лучше и сохраняется дольше.

Многие продукты имеют свой собственный аромат, и многие абсорбируют имеющиеся запахи. К сожалению, при этой абсорбции нет разделения на ХОРОШИЕ и ПЛОХИЕ запахи. Большая часть проблем пищевого сервиса, связанных с неприятными запахами, вызвана ростом бактерий. Кисловатость, прогорклость, затхлость, несвежесть и другие неприятные привкусы являются обычно результатом активности микробов.

Простейший способ обеспечить полный, натуральный вкус пищи - идеальная чистота. Это означает надлежащий контроль как над видимыми загрязнениями (грязь), так и над невидимыми (микробы). Основательный подход к санитарии обеспечивает необходимую чистоту. Он будет гарантировать привлекательный вид устройства наряду с максимальной эффективностью и полезностью. Что еще более важно, надежная программа санитарной профилактики — один из главных элементов предотвращения пищевых отравлений.

Контролируемая среда выдерживания готовой пищи – один из важных факторов предотвращения пищевых отравлений.

Температурный контроль и контроль во время получения, хранения, приготовления и выдерживания пищи имеет столь же важное значение.

Наиболее точный способ измерения безопасных температур для горячих или холодных блюд – по внутренней температуре продукта. Точный термометр – эффективный инструмент для этой цели, и должен регулярно использоваться для всех продуктов, требующих выдерживания при определенной температуре.

Всесторонняя программа санитарной профилактики должна фокусироваться на обучении персонала базовым санитарным процедурам. Это включает личную гигиену, правильное обращение с сырой пищей, приготовление до безопасной внутренней температуры продукта и регулярный контроль внутренних температур, осуществляемый на рабочем месте.

Многие болезни, возникающие вследствие пищевых отравлений, могут быть предотвращены с помощью правильного температурного контроля и всесторонней программы санитарной профилактики. Оба этих фактора важны для создания качественного сервиса как основы удовлетворения потребителя. Практика безопасного обращения с продовольствием для предотвращения пищевых отравлений критически важна для здоровья и безопасности ваших клиентов.

За дальнейшей информацией обращайтесь в:

**Центр продовольственной безопасности и прикладных проблем питания, Управление по контролю за продуктами и лекарствами**

**1-888-SAFEFOOD**

<b>ВНУТРЕННЯЯ ТЕМПЕРАТУРА ПИЩЕВЫХ ПРОДУКТОВ</b>	
<b>ГОРЯЧИЕ БЛЮДА</b>	
Опасная зона	4°-60°C
КРИТИЧЕСКАЯ ЗОНА	21°-49°C
Безопасная зона	60°-74°C
<b>ХОЛОДНЫЕ БЛЮДА</b>	
Опасная зона	Выше 4°C
Безопасная зона	2-4 °C
<b>ЗАМОРОЖЕННЫЕ ПРОДУКТЫ</b>	
Опасная зона	Выше 0°C
КРИТИЧЕСКАЯ ЗОНА	-18-0°C
Безопасная зона	-18°C или ниже

## ПОИСК И УСТРАНЕНИЕ НЕИСПРАВНОСТЕЙ

Код ошибки	Описание	Возможная причина
E-10	Короткое замыкание датчика температуры воздуха	Датчик температуры воздуха показывает < -15°C. Проверьте целостность датчика. Смотрите нижеизложенные инструкции по проверке датчика.
E-11	Нарушена изоляция датчика температуры воздуха	Датчик температуры воздуха показывает > 269°C. Проверьте целостность датчика. Смотрите нижеизложенные инструкции по проверке датчика.
E-20	Короткое замыкания термощупа <i>Печь будет готовить только по таймеру</i>	Термощуп будет показывать < -15°C. Проверьте целостность термощупа. Смотрите нижеизложенные инструкции по проверке датчика.
E-21	Нарушена изоляция термощупа <i>Печь будет готовить только по таймеру</i>	Термощуп будет показывать > 269°C. Проверьте целостность термощупа. Смотрите нижеизложенные инструкции по проверке датчика.
E-30	Недостаточная температура	(Температура настройки минус 25°F) не достигается больше чем за 90 мин.
E-31	Перегрев	Температура прибора выше установленной на -4°C в течение более чем 2 минут. <b>Примечание:</b> низкотемпературные печи с такой ошибкой превышают максимальную устанавливаемую температуру на 63°C.
E-50	Ошибка измерения температуры	Свяжитесь с сервисной службой ALTO-SHAAM.
E-51	Ошибка измерения температуры	Свяжитесь с заводом.
E-60	Ошибка часов	Дата устанавливается в соответствии с заводскими первоначальными настройками. Проверьте правильность настроек даты и времени.
E-61	Ошибка часов	Свяжитесь с сервисной службой ALTO-SHAAM.
E-64	Часы не осциллируют	Свяжитесь с сервисной службой ALTO-SHAAM.
E-70	Ошибка конфигурации переключателей	см. электрическую схему для данной модели и проверьте по ней все соединения и переключения. Если все соответствует схеме - замена панели управления.
E-78	Недостаточное напряжение	В сети переменного тока на прибор с напряжением 125В подается 90В или меньше; на прибор с напряжением 208-240В подается 190В или меньше. Скорректируйте напряжение.
E-79	Слишком высокое напряжение	В сети переменного тока на прибор с напряжением 125В подается 135В или больше; на прибор с напряжением 208-240В подается 250В или больше. Скорректируйте напряжение.
E-80	Ошибка EEPROM	Убедитесь, что все настройки температуры и времени установлены правильно. Если проблема не исчезнет, свяжитесь с заводом.
E-81	Ошибка EEPROM	Свяжитесь с сервисной службой ALTO-SHAAM.
E-82	Ошибка EEPROM	Свяжитесь с сервисной службой ALTO-SHAAM.
E-83	Ошибка EEPROM	Свяжитесь с заводом.
E-85	Ошибка EEPROM	Все таймеры, если до этого были включены, выключены. Возможные проблемы с EEPROM.
E-86	Ошибка EEPROM	Повреждена память НАССР. НАССР адрес установлен на 1. Возможна неисправность EEPROM. Если проблема не исчезнет, свяжитесь с сервисной службой ALTO-SHAAM.
E-87	Ошибка EEPROM	Сбились предустановки времени приготовления. Предустановки времени устанавливаются на 0. Может потребоваться калибровка средств управления. Возможна неисправность EEPROM. Если проблема не исчезнет, свяжитесь с сервисной службой ALTO-SHAAM.
E-88	Ошибка EEPROM	Все таймеры переустановлены на 1 минуту. Таймеры, которые были активны в момент, когда произошла ошибка, теперь неактивны. Возможна неисправность EEPROM
E-90	Залипание кнопки	Кнопка была в нажатом состоянии более чем 60 секунд. Проверьте клавиши, настройте управление. Ошибка исчезнет, когда проблема будет решена.
E-dS	Ошибка цифровой подписи данных	Несовместимая цифровая подпись данных. Перезагрузите прибор и установите совместимую цифровую подпись данных, если ошибка не исчезнет.
E-dT	Ошибка цифровой подписи данных	Ошибка цифровой подписи данных. Цифровая подпись данных несовместима с управлением. Установите совместимую цифровую подпись данных.
E-dU	Неисправность цифровой подписи данных.	Установите цифровую подпись данных и перезагрузите прибор.
dLto	Исчерпано время регистратора данных	Выключите и включите питание. Если ошибка сохраняется, обратитесь на завод.
dLSD	Не вставлена микроплата SD	Вставьте плату SD, выключите и включите питание. Если ошибка сохраняется, обратитесь на завод.

**Примечание:** всегда перезагружайте прибор, если происходит ошибка, и связывайтесь с сервисной службой ALTO-SHAAM, если ошибка не исчезла после перезагрузки.

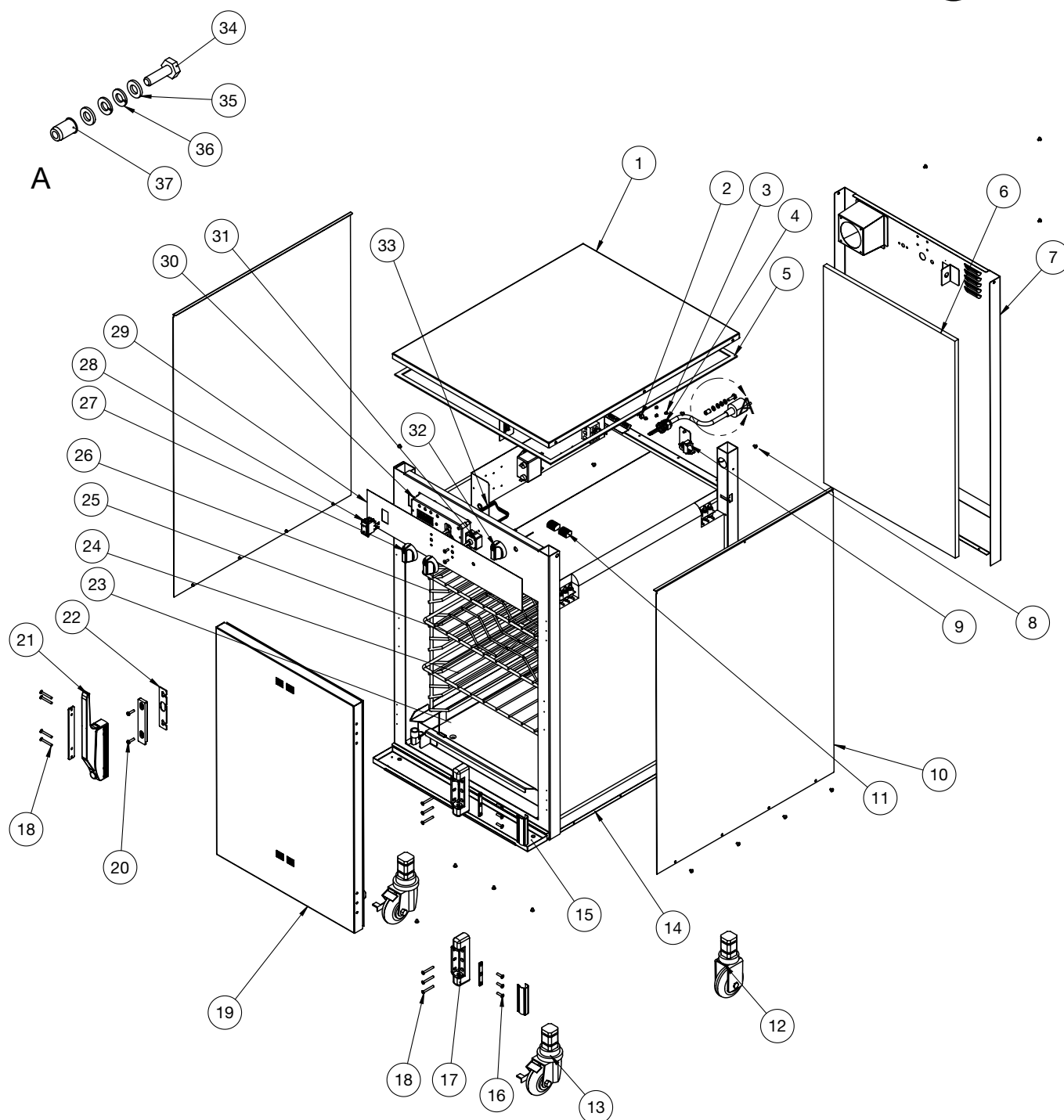
### Для проверки термощупа и датчика температуры воздуха:

Проверьте термощуп и датчик температуры воздуха, поместив их ванну с водой при температуре 0°C, и используя омметр в режиме измерения сопротивления в Ом. Полученное сопротивление должно составлять 100 Ом. Если полученное сопротивление отличается от 100 Ом более чем на 2 Ом, то сенсор требуется заменить.

# СЕРВИС

ВИД СНАРУЖИ - ОДНО ОТДЕЛЕНИЕ (1000-SK/II показанный)

**A**



Номера изделий и чертежей могут быть изменены без предварительного уведомления.

**ОПАСНО**

**ЗАБЛОКИРУЙТЕ ПАНЕЛЬ УПРАВЛЕНИЯ ВПЛОТЬ ДО ОКОНЧАНИЯ РАБОТ.**

**ОПАСНО**

**ОТКЛЮЧАЙТЕ ОТ ИСТОЧНИКА ПИТАНИЯ ДО НАЧАЛА ОЧИСТКИ ИЛИ ОБСЛУЖИВАНИЯ**

# ВИД СНАРУЖИ - ОДНО ОТДЕЛЕНИЕ

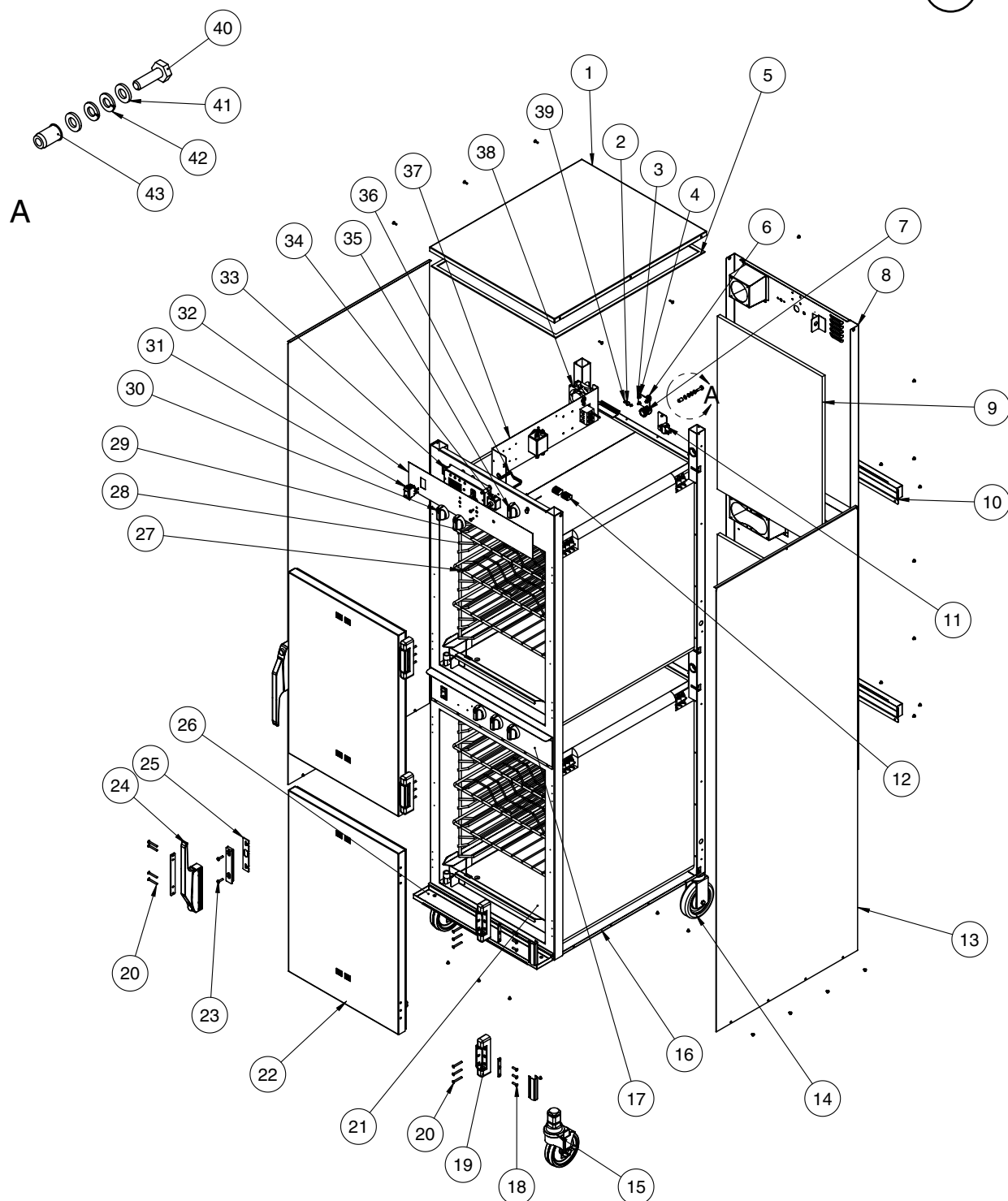
**A**

ДЕТАЛЬ	ОПИСАНИЕ	МОДЕЛЬ >		1000-SK/II	
		ЧАСТЬ	КОЛ-ВО	ЧАСТЬ	КОЛ-ВО
1	ВЕРХНЯЯ КРЫШКА	1011872	1	1011534	1
2	ПРОБКА ПОЛУКРУГЛАЯ ОТВ. 3/8 7 ДЮЙМ	PG-25574	1	PG-25574	1
3	ПРОБКА ПОЛУКРУГЛАЯ ОТВ. 187 ДЮЙМ	PG-28439	6	PG-28439	6
4	ВТУЛКА ПРЯМАЯ РАЗГРУЗОЧНАЯ	BU-3964	1	BU-3964	1
5	ПРОКЛАДКИ КЛЕЙКИЕ, 125 X 0,375 [лин. фут]	GS-23622	1	GS-23622	1
6	ИЗОЛЯЦИЯ	IN-2003	1	IN-2003	1
7	ЗАДНЯЯ ПАНЕЛЬ, СТАНДАРТНАЯ	5014137	1	5014204	1
8	ЗАКЛЕПКА ЗАКЛАДНАЯ, № 44, НЕРЖ. СТ.	RI-2100	6	RI-2100	6
9	КРЫШКА ПЕРЕКЛЮЧАТЕЛЯ	11133	1	11133	1
10	БОКОВАЯ ПАНЕЛЬ	5015083	2	5015088	2
11	РАЗЪЕМ 5-КОНТАКТНЫЙ	CR-34646	2	CR-34646	2
12	РОЛИК ЖЕСТКИЙ, 5 ДЮЙМОВ (127 мм), ХВОСТОВИК 1,5 ДЮЙМА	CS-24874	2	CS-24874	2
13	РОЛИК ВЕРТЛЮЖНЫЙ С ТОРМОЗОМ, 5 ДЮЙМОВ (127 мм)	CS-24875	2	CS-24875	2
14	НИЖНЯЯ ПАНЕЛЬ	1010394	1	1009941	1
15	КОМПЛЕКТ ЛОТКА ДЛЯ СТЕКАЮЩИХ КАПЕЛЬ	5010391	1	5009716	1
	— ЛОТОК ДЛЯ СТЕКАЮЩИХ КАПЕЛЬ	1010584	1	1010189	1
	— ДЕРЖАТЕЛЬ ЛОТКА ДЛЯ СТЕКАЮЩИХ КАПЕЛЬ	1010585	1	1010188	1
16	ВИНТ КРЕПЕЖНЫЙ С ПЛОСКОЙ ГОЛОВКОЙ, ШЛИЦЕМ 10-32X3	SC-2072	6	SC-2072	6
17	ПЕТЛЯ ДВЕРНАЯ ХРОМИРОВАННАЯ, СМЕЩЕНИЕ 1-3/8 ДЮЙМА	HG-22338	2	HG-22338	2
18	ВИНТ КРЕПЕЖНЫЙ С ПЛОСКОЙ ГОЛОВКОЙ, ШЛИЦЕМ 10-32X1-1/2	SC-2073	10	SC-2073	6
19	ДВЕРЬ В СБОРЕ, ПРАВАЯ	5011828	1	5013154	1
	ДВЕРЬ В СБОРЕ, ЛЕВАЯ	5011829	1	5013155	1
	УПЛОТНЕНИЕ ДВЕРИ	GS-22951	1	GS-22952	1
20	ВИНТ С ПОЛУКРУГЛ. ГОЛОВКОЙ, ШЛИЦЕМ, 10-32 X 3/4	SC-2071	2	SC-2071	2
21	РУЧКА МАГНИТНОГО ЗАМКА СО СМЕЩЕНИЕМ	HD-27080	1	HD-27080	1
22	ПРОКЛАДКА РУЧКИ	13947	1	13947	1
23	ОПОРА ЛОТКА ДЛЯ СТЕКАЮЩИХ КАПЕЛЬ	14831	1	5005616	1
24	ПОЛКА ПРОВОЛОЧНАЯ, НЕРЖ. СТАЛЬ	SH-2324	2	SH-2325	2
25	ПОЛКА ДЛЯ РЕБЕРНОЙ ЧАСТИ (НЕ ПОКАЗАНА)	SH-2743	2	SH-29474	1
26	БОКОВЫЕ СТОЙКИ	SR-28405	2	SR-2266	2
	НАПРАВЛЯЮЩИЕ ДЛЯ ПРОТИВНЕЙ (ТОЛЬКО 230 В)	1010813	2	—	—
27	РУЧКА	KN-26568	3	KN-26568	3
28	ТУМБЛЕР, 20 А	SW-34769	1	SW-34769	1
29	ПАНЕЛЬ НАКЛАДНАЯ	PE-29361	1	PE-29383	1
30	БЛОК УПРАВЛЕНИЯ	CC-34488	1	CC-34488	1
31	ТЕРМОРЕЛЕ ГОТОВКИ	TT-34910	1	TT-34910	1
32	ТАЙМЕР, 1 ЧАС, 208-240 В	TR-34539	1	TR-34539	1
	ТАЙМЕР, 1 ЧАС, 120 В	TR-34540	1	TR-34540	1
33	ЖГУТ ПРОВОДОВ	CB-34945	1	CB-34945	1
34	ВИНТ С ШЕСТИГР. ГОЛОВКОЙ, М6 X 20	SC-22924	1	SC-22924	1
35	ШАЙБА ПЛОСКАЯ, М6, DIN 125	WS-22297	2	WS-22297	2
36	ШАЙБА РАЗРЕЗНАЯ СТОПОРНАЯ, М6, НЕРЖ. СТ., 18-8	WS-22302	2	WS-22302	2
37	ГАЙКА, РЕЗЬБОВАЯ ВСТАВКА, М6	NU-22770	1	NU-22770	1
38*	КРЫШКА НАГРЕВАТЕЛЬНОГО ЭЛЕМЕНТА	1010409	1	1011813	1
39*	СВАРНАЯ ОПОРА КОНТЕЙНЕРА ДЛЯ ЩЕПЫ	4652R	1	4652R	1
40*	КРОНШТЕЙН КОНТРОЛЬНОЙ ЛАМПЫ	1004360	1	1004360	1
41*	УПЛОТНЕНИЕ НЕПИЩЕВОГО ДАТЧИКА	1006871	1	1006871	1
42*	УСТАНОВОЧНЫЙ КРОНШТЕЙН ДАТЧИКА	1008272	1	1008272	1
43*	ЗАДНИЙ КОЖУХ	1010393	1	1011878	1
44*	СВАРНАЯ ДЕТАЛЬ ПЛАТЫ КОПТИЛЬНОГО ЭЛЕМЕНТА	5003782	1	5003782	1
45*	БЛОК ДАТЧИКА	BK-27878	1	BK-27878	1
46*	КЛЕММНЫЙ БЛОК ДАТЧИКА, ФАРФОРОВЫЙ	BK-33546	1	BK-33546	1
47*	КРОНШТЕЙН КОНТЕЙНЕРА ДЛЯ ЩЕПЫ	BT-29217	1	BT-29217	1
48*	ВТУЛКА ПРУЖИННАЯ, 5/8 ДЮЙМА	BU-3611	2	BU-3611	2
49*	РАЗЪЕМ	CR-34559	2	CR-34559	2
50*	БЛОК ВЕНТИЛЯТОРА, 208-240 В, 230 В	FA-3973	1	FA-3973	1
	БЛОК ВЕНТИЛЯТОРА, 120 В	FA-34524	1	FA-34524	1
51*	КОНТРОЛЬНАЯ ЛАМПА, 208-240 В	LI-3951	1	LI-3951	1
	КОНТРОЛЬНАЯ ЛАМПА, 120 В	LI-3027	1	LI-3027	1
52*	ГАЙКА ШЕСТИГР. М4-0,7 18-8	NU-22286	2	NU-22286	2
53*	ГАЙКА ШЕСТИГР. № 8-32	NU-2296	2	NU-2296	2
54*	ГАЙКА ШЕСТИГР. 1/4-20, НЕРЖ. СТ.	NU-2437	2	NU-2437	2
55*	ДАТЧИК ТЕМПЕРАТУРЫ ПЕЧИ	PR-34494	1	PR-34494	1
56*	ВИНТ С ПЛОСКОЙ ГОЛОВКОЙ, ШЛИЦЕМ, 6-32 X 1/2, РЕЗЬБА NC	SC-2239	2	SC-2239	2
57*	ВИНТ 8-32 X 2 С ЦИЛИНДРИЧ. ГОЛОВКОЙ 18-8 НЕРЖ. СТ.	SC-23154	2	SC-23154	2
58*	ВИНТ С КРЕСТООБР. ШЛИЦЕМ 8-32 X 1/2 ДЮЙМА	SC-2425	8	SC-2425	8
59*	ВИНТ С КРЕСТООБР. ШЛИЦЕМ 8-32 X 1/4 ДЮЙМА	SC-2459	23	SC-2459	23
60*	ТУМБЛЕРНЫЙ ПЕРЕКЛЮЧАТЕЛЬ НАПРЯЖЕНИЯ	SW-3528	1	SW-3528	1
61*	ШАЙБА РАЗРЕЗНАЯ СТОПОРНАЯ, М4, НЕРЖ. СТ.,	WS-22300	2	WS-22300	2

\* не показан

# СЕРВИС

## ВИД СНАРУЖИ - ДВА ОТДЕЛЕНИЯ (1000-СК-I показанный) **(B)**



Номера изделий и чертежей могут быть изменены без предварительного уведомления.

	<b>ОПАСНО</b>
	<b>ЗАБЛОКИРУЙТЕ ПАНЕЛЬ УПРАВЛЕНИЯ ВПЛОТЬ ДО ОКОНЧАНИЯ РАБОТ.</b>

	<b>ОПАСНО</b>
	<b>ОТКЛЮЧАЙТЕ ОТ ИСТОЧНИКА ПИТАНИЯ ДО НАЧАЛА ОЧИСТКИ ИЛИ ОБСЛУЖИВАНИЯ</b>

# ВИД СНАРУЖИ - ДВА ОТДЕЛЕНИЯ

**B**

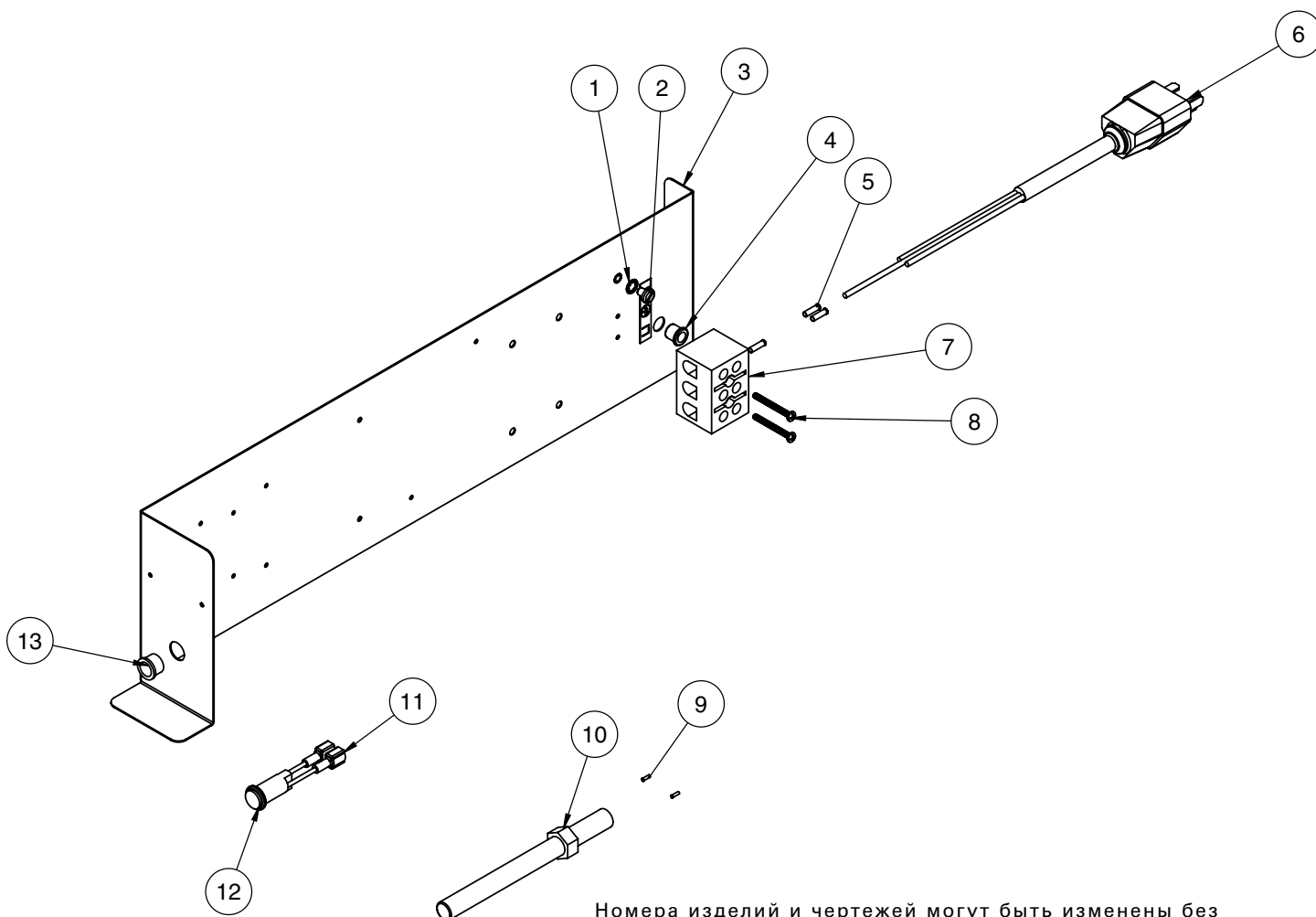
ДЕТАЛЬ	ОПИСАНИЕ	МОДЕЛЬ >		1767-SK		1000-SK-I	
		ЧАСТЬ	КОЛ-ВО	ЧАСТЬ	КОЛ-ВО		
1	ВЕРХНЯЯ КРЫШКА	1011872	1	1011534	1		
2	ПРОБКА 3/8 ДЮЙМА	PG-25574	2	PG-25574	2		
3	ВИНТ КРЕПЕЖНЫЙ С ПЛОСКОЙ ГОЛОВКОЙ, ШЛИЦЕМ 10-32 X 1-1/2	SC-23670	4	SC-23670	4		
4	ГАЙКА ШЕСТИГР. КРЕПЕЖНАЯ, 10-32 UNF, 18-8 НЕРЖ. СТАЛЬ	NU-2215	4	NU-2215	4		
5	ПРОКЛАДКИ КЛЕЙКИЕ, 125 X 0,375 [лин. фут]	GS-23622	1	GS-23622	1		
6	КРОНШТЕЙН ТРОСИКА	BT-26884	1	BT-26884	1		
7	ВТУЛКА ПРЯМАЯ РАЗГРУЗОЧНАЯ	BU-3964	1	BU-3964	1		
8	ЗАДНЯЯ ПАНЕЛЬ, СТАНДАРТНАЯ	5014223	1	5014293	1		
9	ИЗОЛЯЦИЯ	IN-2003	2	IN-2003	2		
10	КРЫШКА НАГРЕВАТЕЛЬНОГО ЭЛЕМЕНТА	1010409	2	1011813	2		
11	КРЫШКА ПЕРЕКЛЮЧАТЕЛЯ	11133	1	11133	1		
12	РАЗЪЕМ 5-КОНТАКТНЫЙ	CR-34646	2	CR-34646	3		
13	БОКОВАЯ ПАНЕЛЬ	5015102	2	5015105	2		
14	РОЛИК ВЕРТЛЮЖНЫЙ С ТОРМОЗОМ, 5 ДЮЙМОВ (127 мм), ХВОСТОВИК 1,5	CS-24874	2	CS-24874	2		
15	РОЛИК ЖЕСТКИЙ, 5 ДЮЙМОВ (127 мм), ХВОСТОВИК 1,5 ДЮЙМА	CS-24875	2	CS-24875	2		
16	НИЖНЯЯ ПАНЕЛЬ	1010394	1	1009941	1		
17	СРЕДНЯЯ КРЫШКА	5013052	1	5013230	1		
18	ВИНТ КРЕПЕЖНЫЙ С ПЛОСКОЙ ГОЛОВКОЙ, С КРЕСТООБР. ШЛИЦЕМ 10-32	SC-2072	12	SC-2072	12		
19	ПЕТЛЯ ДВЕРНАЯ ХРОМИРОВАННАЯ, СМЕЩЕНИЕ 1-3/8 ДЮЙМА, ПАРА	HG-22338	2	HG-22338	2		
20	ВИНТ КРЕПЕЖНЫЙ С ПЛОСКОЙ ГОЛОВКОЙ, ШЛИЦЕМ 10-32 X 1-1/2	SC-2073	20	SC-2073	20		
21	ОПОРА ЛОТКА ДЛЯ СТЕКАЮЩИХ КАПЕЛЬ	14831	2	5005616	2		
22	ДВЕРЬ В СБОРЕ, ПРАВАЯ	5011828	1	5012859	2		
23	ВИНТ С ПОЛУКРУГЛ. ГОЛОВКОЙ, С КРЕСТООБР. ШЛИЦЕМ, 10-32 X 3/4	SC-2071	4	SC-2071	4		
24	РУЧКА МАГНИТНОГО ЗАМКА СО СМЕЩЕНИЕМ	HD-27080	2	HD-27080	2		
25	ПРОКЛАДКА РУЧКИ	13947	2	13947	2		
26	КОМПЛЕКТ ЛОТКА ДЛЯ СТЕКАЮЩИХ КАПЕЛЬ	5010391	1	5009716	1		
	— ЛОТОК ДЛЯ СТЕКАЮЩИХ КАПЕЛЬ	1010584	1	1010189	1		
	— ДЕРЖАТЕЛЬ ЛОТКА ДЛЯ СТЕКАЮЩИХ КАПЕЛЬ	1010585	1	1010188	1		
27	ПОЛКА ДЛЯ РЕБЕРНОЙ ЧАСТИ (НЕ ПОКАЗАНА)	SH-2743	2	SH-29474	2		
28	БОКОВЫЕ СТОЙКИ	SR-28405	4	SR-2266	4		
	НАПРАВЛЯЮЩИЕ ДЛЯ ПРОТИВНЕЙ (ТОЛЬКО 230 В)	1010813	4	—	—		
29	ПОЛКА ПРОВОЛОЧНАЯ, НЕРЖ. СТАЛЬ	SH-2324	4	SH-2325	4		
30	РУЧКА	KN-26568	3	KN-26568	3		
31	ТУМБЛЕР, 20 А	SW-34769	1	SW-34769	1		
32	ПАНЕЛЬ НАКЛАДНАЯ	PE-29361	1	PE-29383	1		
33	БЛОК УПРАВЛЕНИЯ	CC-34488	1	CC-34488	1		
34	ТЕРМОРЕЛЕ ГОТОВКИ	TT-34910	1	TT-34910	1		
35	ТАЙМЕР, 1 ЧАС	TR-34539	1	TR-34539	1		
36	ЖГУТ ПРОВОДОВ	CB-34945	1	CB-34945	1		
37	СТОЙКА ЭЛЕКТРООБОРУДОВАНИЯ	5014319	1	5014319	1		
38	БЛОК ВЕНТИЛЯТОРА, 208-240 В, 230 В	FA-34524	3	FA-34524	3		
39	ПРОБКА ПОЛУКРУГЛАЯ ОТВ. 187 ДЮЙМ	PG-28439	4	PG-28439	4		
40	ВИНТ С ШЕСТИГР. ГОЛОВКОЙ, М6 X 20	SC-22924	1	SC-22924	1		
41	ШАЙБА ПЛОСКАЯ, М6, DIN 125	WS-22297	2	WS-22297	2		
42	ШАЙБА РАЗРЕЗНАЯ СТОПОРНАЯ, М6, НЕРЖ. СТ., 18-8	WS-22302	2	WS-22302	2		
43	ГАЙКА, РЕЗЬБОВАЯ ВСТАВКА, М6	NU-22770	1	NU-22770	1		
44*	СВАРНАЯ ОПОРА КОНТЕЙНЕРА ДЛЯ ЩЕПЫ	4652R	2	4652R	2		
45*	КРОНШТЕЙН КОНТРОЛЬНОЙ ЛАМПЫ	1004360	1	1004360	1		
46*	УПЛОТНЕНИЕ НЕПИЩЕВОГО ДАТЧИКА	1006871	2	1006871	3		
47*	УСТАНОВОЧНЫЙ КРОНШТЕЙН ДАТЧИКА	1008272	2	1008272	3		
48*	ВОЗДУШНЫЙ ЩИТОК	1011925	1	1011925	1		
49*	СВАРНАЯ ДЕТАЛЬ ПЛАТЫ КОПТИЛЬНОГО ЭЛЕМЕНТА	5003782	1	5003782	2		
50*	ИЗОЛЯЦИЯ КАБЕЛЯ	5014325	1	5014315	1		
51*	БЛОК ДАТЧИКА	BK-27878	1	BK-27878	3		
52*	КЛЕММНЫЙ БЛОК ДАТЧИКА, ФАРФОРОВЫЙ	BK-33546	1	BK-33546	1		
53*	КРОНШТЕЙН КОНТЕЙНЕРА ДЛЯ ЩЕПЫ	BT-29217	2	BT-29217	2		
54*	ВТУЛКА ПРУЖИННАЯ, 1-1/8 ДЮЙМА	BU-3378	8	BU-3378	8		
55*	ВТУЛКА ПРУЖИННАЯ, 5/8 ДЮЙМА	BU-3611	4	BU-3611	4		
56*	РАЗЪЕМ	CR-34559	2	CR-34559	2		
57*	КОНТРОЛЬНАЯ ЛАМПА	LI-3951	1	LI-3951	1		
58*	ГАЙКА ШЕСТИГР. М4-0,7 18-8	NU-22286	2	NU-22286	2		
59*	ГАЙКА ШЕСТИГР. № 8-32	NU-2296	2	NU-2296	2		
60*	ГАЙКА ШЕСТИГР. 1/4-20, НЕРЖ. СТ.	NU-2437	4	NU-2437	4		
61*	ДАТЧИК ТЕМПЕРАТУРЫ ПЕЧИ	PR-34494	2	PR-34494	3		
62*	ЗАКЛЕПКА ЗАКЛАДНАЯ, № 44, НЕРЖ. СТ.	RI-2100	12	RI-2100	12		
63*	ВИНТ С ПЛОСКОЙ ГОЛОВКОЙ, С КРЕСТООБР. ШЛИЦЕМ, 6-32 X 1/2, РЕЗЬБА NC	SC-2239	4	SC-2239	6		
64*	ВИНТ 8-32 X 2 С ЦИЛИНДРИЧ. ГОЛОВКОЙ 18-8 НЕРЖ. СТ.	SC-23154	6	SC-23154	8		
65*	ВИНТ С КРЕСТООБР. ШЛИЦЕМ 8-32 X 1/2 ДЮЙМА	SC-2425	22	SC-2425	20		
66*	ВИНТ С КРЕСТООБР. ШЛИЦЕМ 8-32 X 1/4 ДЮЙМА	SC-2459	28	SC-2459	28		
67*	ТУМБЛЕРНЫЙ ПЕРЕКЛЮЧАТЕЛЬ НАПРЯЖЕНИЯ	SW-3528	1	SW-3528	1		
68*	ШАЙБА РАЗРЕЗНАЯ СТОПОРНАЯ, М4, НЕРЖ. СТ., 18-8	WS-22300	2	WS-22300	2		

\* не показан



# СЕРВИС

## ЭЛЕКТРОННЫЕ КОМПОНЕНТЫ - 767-SK, 120V показанный



Номера изделий и чертежей могут быть изменены без предварительного уведомления.

ДЕТАЛЬ	ОПИСАНИЕ	ЧАСТЬ	КОЛ-ВО	ДЕТАЛЬ	ОПИСАНИЕ	ЧАСТЬ	КОЛ-ВО
1	ШАЙБА СТОПОРНАЯ ЗВЕЗДОБРАЗНАЯ	WS-2467	1	9	СОЕДИНИТЕЛЬ ОБЖИМНОЙ № 18	CR-34827	2**
2	ВИНТ ЗАЗЕМЛЕНИЯ	SC-2190	1	10	КОПТИЛЬНЫЙ ЭЛЕМЕНТ 208-240 В, 230 В	EL-35022	1**
3	СТОЙКА ЭЛЕКТРООБОРУДОВАНИЯ	5014097	1		КОПТИЛЬНЫЙ ЭЛЕМЕНТ 120 В	EL-35023	1**
4	ВТУЛКА, 3/8 ДЮЙМА, ЧЕРНАЯ	BU-3419	1	11	РАЗЪЕМ БЫСТРОРАСЧЛЕНЯЕМЫЙ	CR-34638	2
5	СОЕДИНИТЕЛЬ ОБЖИМНОЙ № 12	CR-34830	3	12	КОНТРОЛЬНАЯ ЛАМПА, 110 В	LI-3951	1
6	ШНУР ПИТАНИЯ, 120 В	CD-3397	1	13	ВТУЛКА, ОТВЕРСТИЕ 1/2 ДЮЙМА	BU-3006	1
	ШНУР ПИТАНИЯ, 230 В	CD-3922	1	14*	ЛИНЕЙНЫЙ ФИЛЬТР (ТОЛЬКО 230 В)	FI-33225	1
7	СОЕДИНИТЕЛЬНЫЙ БЛОК	BK-3019	1	15*	ВИНТ ЛИНЕЙНОГО ФИЛЬТРА (ТОЛЬКО 230 В)	SC-2459	2
8	ВИНТ С ПОЛУКРУГЛ. ГОЛОВКОЙ, 6-32 X 1-1/4	SC-2365	2				

\* не показан

\*\*Набор для одной камеры

ОПАСНО

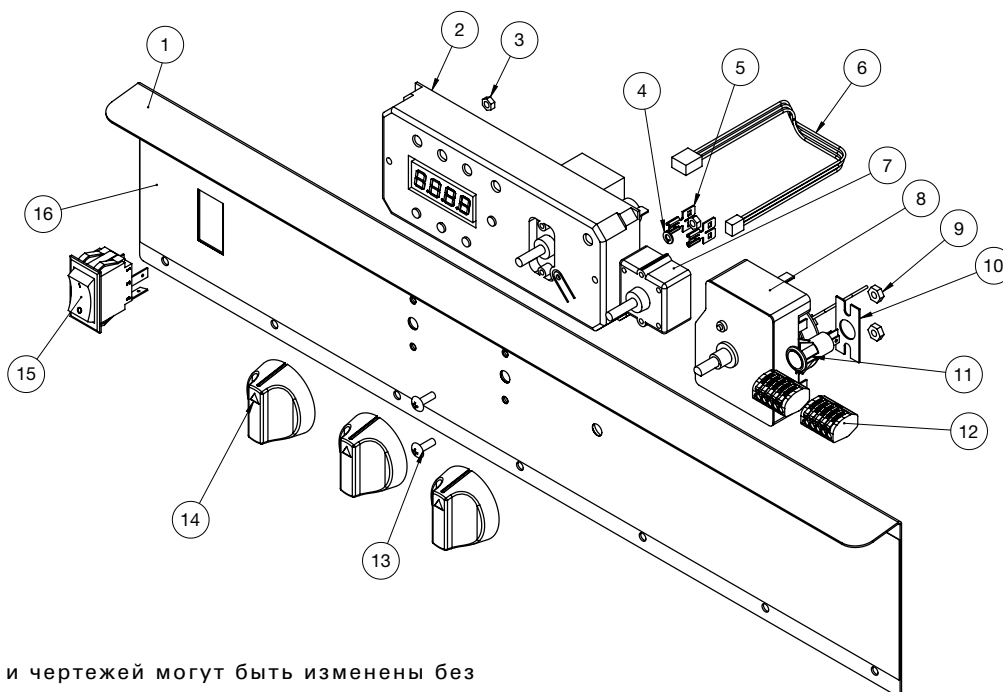
**ЗАБЛОКИРУЙТЕ ПАНЕЛЬ  
УПРАВЛЕНИЯ ВПЛОТЬ ДО  
ОКОНЧАНИЯ РАБОТ.**

ОПАСНО

**ОТКЛЮЧАЙТЕ ОТ  
ИСТОЧНИКА ПИТАНИЯ ДО  
НАЧАЛА ОЧИСТКИ ИЛИ  
ОБСЛУЖИВАНИЯ**

# СЕРВИС

## СРЕДНЯЯ КРЫШКА - 1767-SK показанный



Номера изделий и чертежей могут быть изменены без предварительного уведомления.

ДЕТАЛЬ	ОПИСАНИЕ	ЧАСТЬ	КОЛ-ВО	ДЕТАЛЬ	ОПИСАНИЕ	ЧАСТЬ	КОЛ-ВО
1	ПАНЕЛЬ СРЕДНЕЙ КРЫШКИ	5012422	1	9	ГАЙКА ШЕСТИГР. № 8-32	NU-2296	2
2	БЛОК УПРАВЛЕНИЯ	СС-34488	1	10	КРОНШТЕЙН КОНТРОЛЬНОЙ ЛАМПЫ	1004360	1
3	ГАЙКА ШЕСТИГР. М4-0,7 18-8	NU-2296	2	11	КОНТРОЛЬНАЯ ЛАМПА, 250 В	LI-3951	1
4	ШАЙБА РАЗРЕЗНАЯ СТОПОРНАЯ, М6,	WS-22300	2	12	РАЗЪЕМ 5-КОНТАКТНЫЙ	CR-34646	2
5	РАЗЪЕМ	CR-34559	2	13	ВИНТ С КРЕСТООБР. ШЛИЦЕМ 8-32 X 1/2	SC-2425	2
6	ЖГУТ ПРОВОДОВ	СВ-34945	1	14	РУЧКА УПРАВЛЕНИЯ ТЕРМОРЕЛЕ	KN-26568	3
7	ТЕРМОРЕЛЕ ГОТОВКИ	ТТ-34910	1	15	КУЛИСНЫЙ ПЕРЕКЛЮЧАТЕЛЬ, 125-277 В	SW-34769	1
8	ТАЙМЕР, 1 ЧАС, 208-240 В	TR-34539	1	16	НАКЛАДКА СРЕДНЕЙ КРЫШКИ	PE-29441	1

## НАБОРЫ ДЛЯ ОБСЛУЖИВАНИЯ НАГРЕВАТЕЛЬНОГО КАБЕЛЯ

НАБОРЫ ДЛЯ ОБСЛУЖИВАНИЯ НАГРЕВАТЕЛЬНОГО КАБЕЛЯ > (НАБОР ДЛЯ ОДНОЙ КАМЕРЫ)		#4878 120V	#4881 208-240V 230V
ЧАСТЬ	ОПИСАНИЕ	КОЛ-ВО	КОЛ-ВО
СВ-3045	Гибкий нагревательный элемент длиной	34 М	73 М
CR-3226	Кольцевое соединение	6	12
IN-3488	Изолятор угловой	30,5см	30,5см
BU-3105	Плечевая втулка	6	12
BU-3106	Чашечная втулка	6	12
ST-2439	Болт	6	12
NU-2215	Шестигранная гайка	12	24
SL-3063	Трубчатая изоляция	6	12
TA-3540	Лента	1 РУЛОН	1 РУЛОН

## ОПАСНО

**ЗАБЛОКИРУЙТЕ ПАНЕЛЬ  
УПРАВЛЕНИЯ ВПЛОТЬ ДО  
ОКОНЧАНИЯ РАБОТ.**

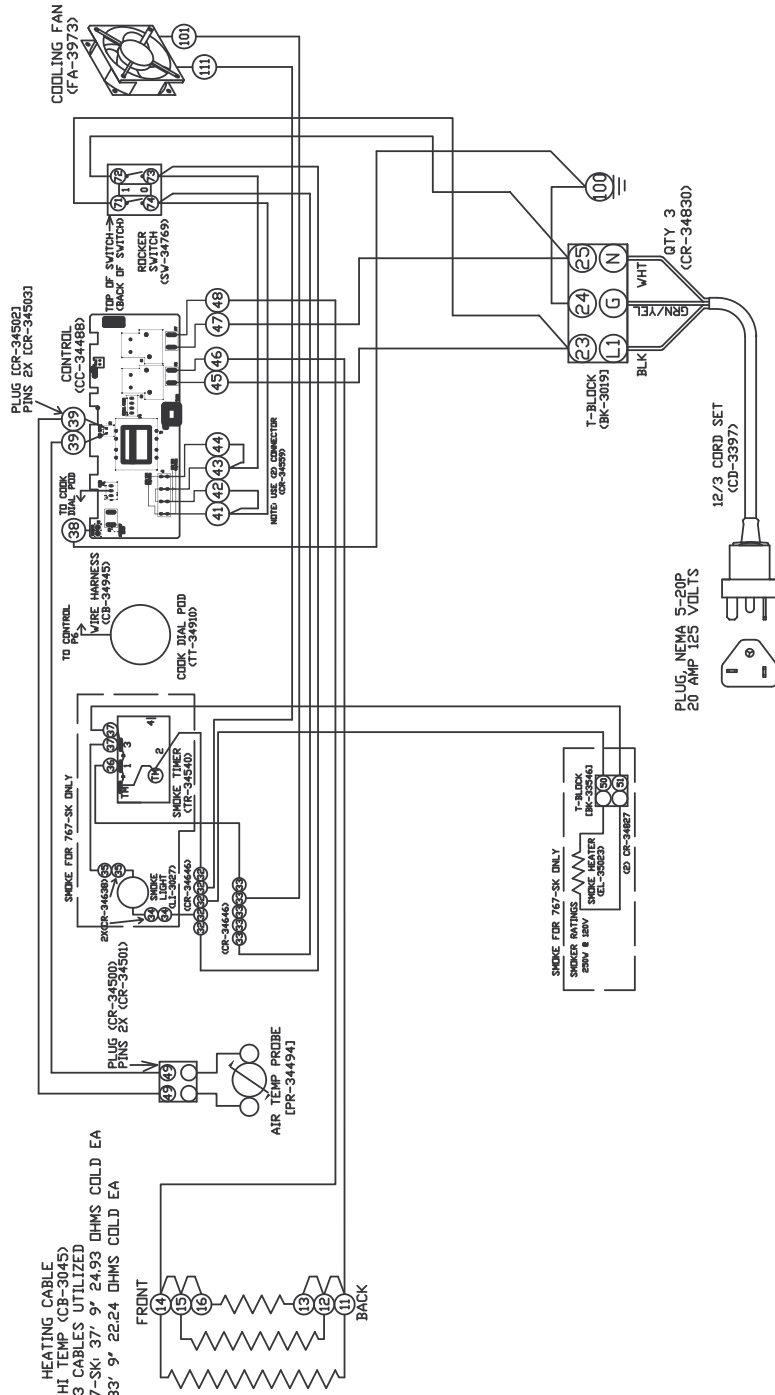
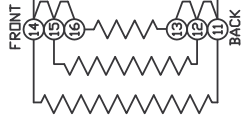
## ОПАСНО

**ОТКЛЮЧАЙТЕ ОТ  
ИСТОЧНИКА ПИТАНИЯ ДО  
НАЧАЛА ОЧИСТКИ ИЛИ  
ОБСЛУЖИВАНИЯ**

VIEW IS FROM REAR OF UNIT

(FRONT)

HEATING CABLE  
HI TEMP (CB-304S)  
3 CABLES UTILIZED  
750-TH/II & 767-SK: 37' 9" 24.93 OHMS COLD EA  
1000-TH/II: 33' 9" 22.24 OHMS COLD EA



750-TH/II

VALUES	WATTS	AMPS
180V	1684V	14A
180V	1780V	14.8A

NOTE: AG = AGENCY

767-SK

VALUES	WATTS	AMPS
180V	1997V	16.1A
180V	1928V	16A

NOTE: AG = AGENCY

1000-TH/II

VALUES	WATTS	AMPS
180V	1888V	15.7A
180V	1928V	16A

NOTE: AG = AGENCY

STANDARD CONTROL DIP SWITCH SETTINGS  
1, 5, 1 & 3 ON



TURN 1 OFF FOR 250P.

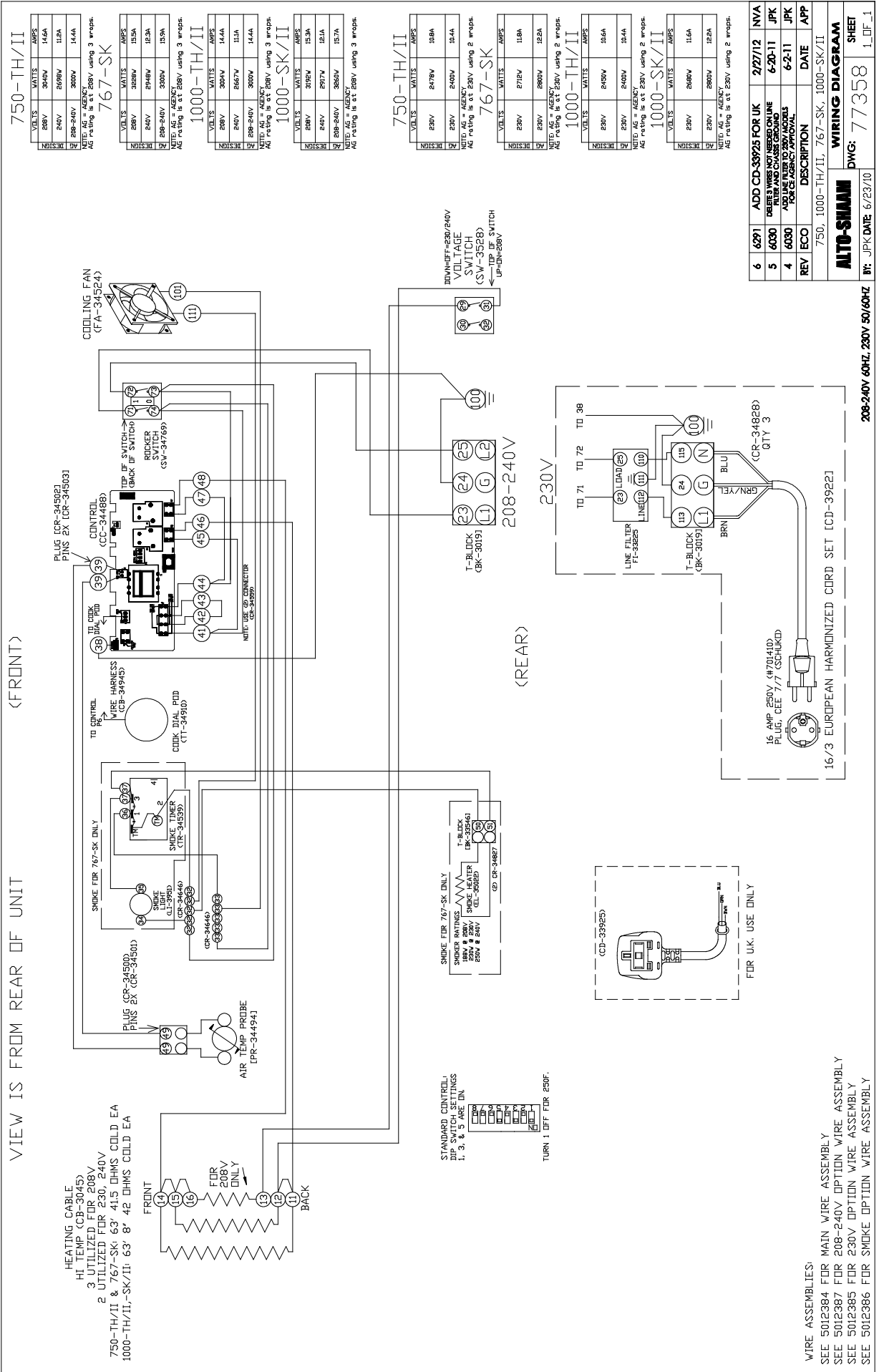
PLUG, NEMA 5-20P  
20 AMP 125 VOLTS

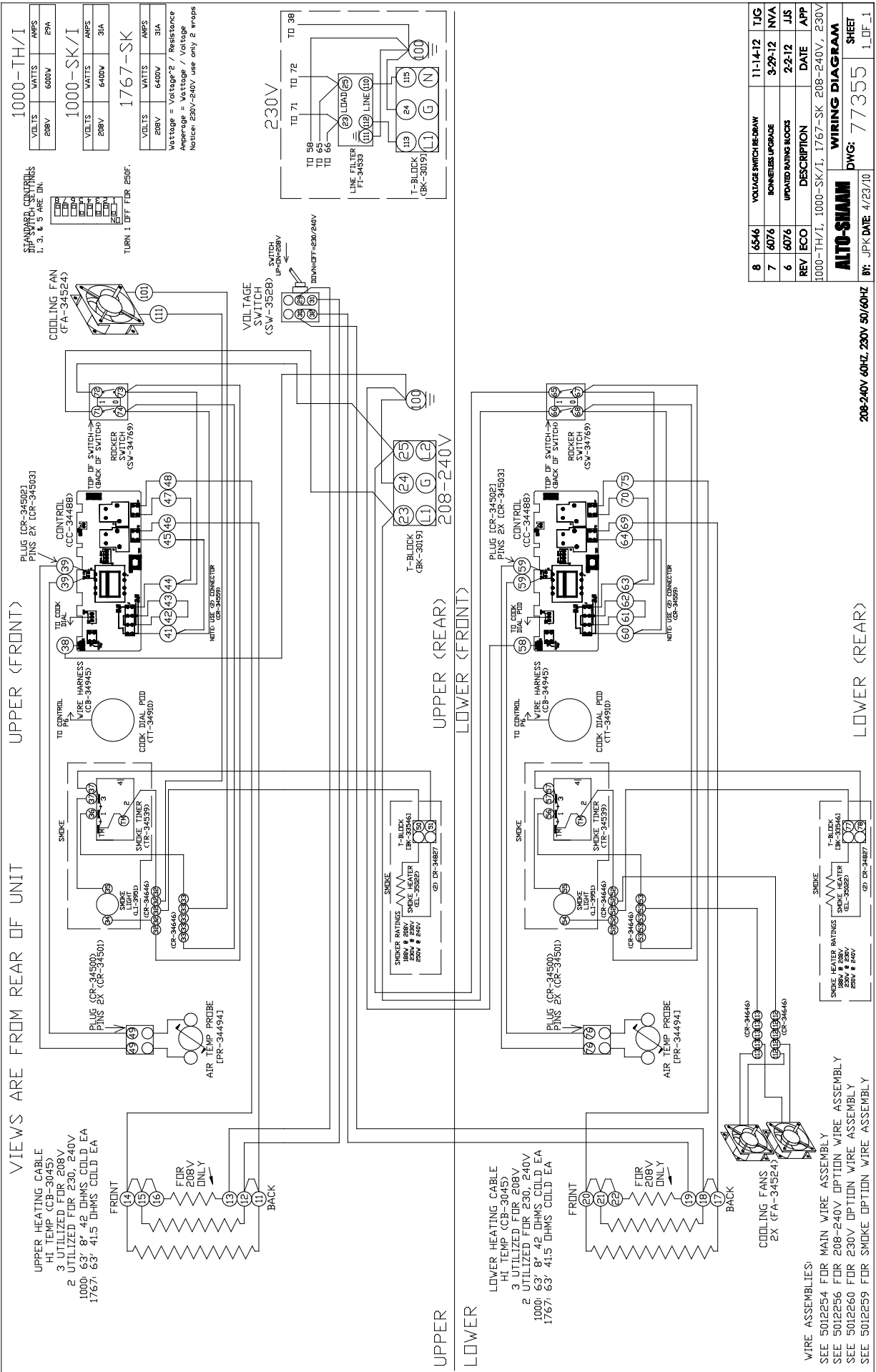
12/3 CORD SET  
(CD-33977)

(REAR)

4	59726	CHANGE SMOKE ELEMENT E-34553 TO E-33023. REDUCE ELEMENT POWER.	2-28-11	JPK
3	-	ADD CR-34638 TO FAN WIRES	2-9-11	JPK
2	-	FIX SMOKE LIGHT P/N 12-16-10	12-16-10	JPK
REV	ECO	DESCRIPTION	DATE	APP
750,1000-TH/II, 767-SK 120V 60HZ				
<b>ALTO-SHAAM</b>				
DWG: 77359			SHEET	
BY: JPK DATE: 6/23/10			1_DF_1	

WIRE ASSEMBLIES:  
SEE 5012383 FOR MAIN WIRE ASSEMBLY  
SEE 5012386 FOR SMOKE OPTION WIRE ASSEMBLY





# ПОВРЕЖДЕНИЯ ПРИ ПЕРЕВОЗКЕ И ПРЕДЪЯВЛЕНИЕ ПРЕТЕНЗИИ



Все оборудование Alto-Shaam продается на условиях F.O.B. пункт отгрузки и, будучи принято перевозчиком, становится собственностью грузополучателя.

Вопросы ущерба, причиненного при перевозке, улаживаются между перевозчиком и грузополучателем. В таких случаях ответственным за безопасную доставку товара считается перевозчик, если только не установлен факт небрежности со стороны грузоотправителя.

1. Проведите немедленный осмотр оборудования, когда оно еще находится в кузове или сразу же после его перемещения на участок приемки. Не ждите, чтобы оборудование было доставлено на склад.
  2. Не подписывайте расписку в получении или счет за провоз, пока не подсчитаете и не осмотрите все доставленные товары.
  3. Непосредственно на расписке в получении укажите все повреждения упаковочной тары.
  4. Проследите за тем, чтобы водитель подписал расписку. Если он откажется подписать, напишите на расписке уведомление об отказе.
  5. Если водитель откажется разрешить осмотр, напишите на расписке о доставке:  
*Водитель отказывается разрешить осмотр контейнеров для обнаружения видимых повреждений.*
  6. Обнаружив повреждение, немедленно позвоните в офис перевозчика и потребуйте осмотра. Отправьте по почте письменное подтверждение с указанием времени, даты и лица, с которым велись переговоры.
  7. Сохраните тару и упаковочный материал для последующего осмотра перевозчиком.
  8. Незамедлительно направьте перевозчику письменную претензию, приложив копии всех вспомогательных документов.
- Мы будем по-прежнему следовать нашей политике оказания помощи заказчикам в удовлетворении правильно представленных и активно отстаиваемых претензий. Однако мы не можем подавать за вас какие-либо претензии в связи с ущербом, принимать на себя какую-либо ответственность по этим претензиям или предоставлять по ним денежные скидки.

## ОГРАНИЧЕННАЯ ГАРАНТИЯ

Alto-Shaam, Inc гарантирует первоначальному покупателю, что любая оригинальная деталь, которая будет признана дефектной по материалу или качеству изготовления, будет, по усмотрению Alto-Shaam и в соответствии с условиями, изложенными ниже, заменена новой или восстановленной деталью.

**Для оригинальных частей гарантийный период устанавливается следующим образом:**

Для компрессора холодильника шкафов Alto-Shaam Quickchiller™ — 5 (пять) лет со дня установки устройства.

Для нагревательного элемента печей Halo Heat® для приготовления пищи и поддержания температуры, пока печь принадлежит первоначальному покупателю. При этом исключается оборудование, служащее только для поддержания температуры.

Для всех остальных оригинальных частей — 1 (один) год со дня установки, но не больше 15 (пятнадцати) месяцев со дня отгрузки.

Гарантийный период на трудозатраты — один (1) год со дня установки, но не дольше пятнадцати (15) месяцев со дня отгрузки.

Alto-Shaam берет на себя расходы по нормальным трудозатратам в обычные рабочие часы, но не оплачивает сверхурочные, работу в выходные дни и какие бы то ни было дополнительные услуги.

Чтобы гарантийная претензия была действительна, она должна быть заявлена в течение соответствующего гарантийного периода. Эта гарантия не подлежит передаче.

**Данная гарантия не распространяется на:**

1. Калибровку.
2. Замену ламп, дверных прокладок, замену стекла из-за повреждения любого типа.
3. Повреждения оборудования в результате аварии, транспортировки, неправильной установки или внесения изменений.
4. Оборудование, используемое неправильно, не по назначению, без должного внимания или в ненормальных условиях, включая, в частности, оборудование, подвергающееся неблагоприятным воздействиям, в том числе, воздействию веществ, содержащих хлориды или соли четвертичного основания, или воздействию воды низкого качества, либо оборудование с отсутствующими или измененными серийными номерами.
5. Повреждения, являющиеся прямым результатом низкого качества воды и недостаточного техобслуживания генераторов пара и (или) повреждения поверхностей, вызванные низким качеством воды. Ответственность за качество воды и необходимое техническое обслуживание системы производства пара несет владелец (оператор).
6. Повреждения, вызванные использованием любых чистящих средств, кроме средства Combitherm® компании Alto-Shaam, включая, в частности, повреждения, вызванные хлором или другими вредными химикатами. Для печей Combitherm® настоятельно рекомендуется использовать чистящее средство Combitherm® компании Alto-Shaam.
7. Любые потери и повреждения, возникшие из-за неисправной работы, включая потерю изделия, продукта питания и дохода, а также косвенные и побочные убытки любого рода.
8. Оборудование, подвергнутое любым переделкам по сравнению с первоначальной моделью, использование запасных частей, не сертифицированных изготовителем, удаление любых деталей, включая опоры, или добавление каких бы то ни было деталей.

Данная гарантия является исключительной и заменяет все другие гарантии, явные или подразумеваемые, включая подразумеваемую гарантию пригодности для продажи или пригодности для конкретной цели. Ни в коем случае Alto-Shaam не несет ответственности за утрату использования, потерю дохода или прибыли, потерю продукта или за любые косвенные или побочные убытки. Никто, кроме сотрудника Alto-Shaam, Inc., не вправе изменять данную гарантию или принимать от имени Alto-Shaam любые другие обязательства или ответственность, связанные с оборудованием компании Alto-Shaam.

**ALTO-SHAAM.**

Вступает в силу с 1 ноября 2012 г.

ДЛЯ ОБЛЕГЧЕНИЯ ССЫЛОК ЗАПИШИТЕ НАЗВАНИЕ МОДЕЛИ И СЕРИЙНЫЙ НОМЕР.

ПРИ ЛЮБОМ ОБРАЩЕНИИ В ALTO-SHAAM В ОТНОШЕНИИ ЭТОГО УСТРОЙСТВА ОБЯЗАТЕЛЬНО УКАЗЫВАЙТЕ И МОДЕЛЬ, И СЕРИЙНЫЙ НОМЕР.

Модель: \_\_\_\_\_ Дата установки: \_\_\_\_\_  
Напряжение: \_\_\_\_\_ Где приобретена: \_\_\_\_\_  
Серийный номер: \_\_\_\_\_

W164 N9221 Water Street | P.O. Box 450 | Menomonee Falls, Wisconsin 53052-0450 | U.S.A.

ТЕЛ.: 262.251.3800 • 800.558.8744 США/КАНАДА

ФАКС: 262.251.7067 • 800.329.8744 только США

www.alto-shaam.com

НАПЕЧАТАНО В США