



OT8664A

Духовой шкаф

Тип установки: Встраиваемый прибор
Дизайн линия: Craft
Цвет: Антрацит
Габаритные размеры (вхшхг): 59,5 × 59,5 × 54,6 см



Aqua clean (ASKO), Auto defrost (ASKO), Clean air (ASKO), Combi steam (ASKO), Combi steam high (ASKO), Combi steam low (ASKO), Combi steam middle (ASKO), Defrosting (ASKO), Defrosting bread (ASKO), ECO (ASKO), Fast preheat (ASKO), Full steam function (ASKO), Grill (ASKO), Grill fan microwave (ASKO), Grill with fan and microwaves (ASKO), Heating beverage (ASKO), Heating meal (ASKO), Hot air (ASKO), Hot air bottom heat (ASKO), Keep warm (ASKO), Large grill (ASKO), Large grill fan (ASKO), Low temp steam (ASKO), Lower heater (ASKO), Lower heater with circular and fan (ASKO), Lower heater with fan (ASKO), Micro + hot air (ASKO), Microwave (ASKO), Microwave 1000W (ASKO), Подогрев посуды, Pro Roast (ASKO), Pyrolytic Clean (ASKO), Regenerate (ASKO), Sous vide program (ASKO), Steam clean (ASKO), Upper and lower heater (ASKO), Upper heater (ASKO)

Конструкция и исполнение

- Максимальная температура в духовке: 275 °C
- Термозонд для мяса

Свойства и опции

- OpenView: широкий обзор духовки
- Решетка
- Глубокий эмалированный противень
- 2 мелких эмалированных противня

Управление

- Форма переключателей: Эргономичные переключатели

Функции, программы и режимы

- Нагрев снизу
- Нагрев сверху
- Классический нагрев
- Малый гриль
- Большой гриль
- Большой гриль + работа вентилятора
- Вентиляционный нагрев
- Нагрев снизу + вентиляционный нагрев
- Нагрев снизу + работа вентилятора
- Размораживание
- WarmPlate: подогрев посуды
- StayWarm: поддержание температуры приготовленных блюд
- Быстрый нагрев духовки
- AutoRoast: автоматическое запекание

Дизайн и встраивание

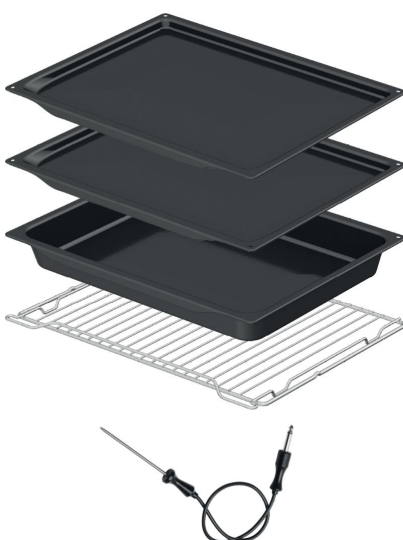
- Материал дверцы: Стекло + накладка из нержавеющей стали
- Цвет: Антрацит
- Защитное покрытие Antifinger
- Монтажные размеры (вхшхг): 59 × 56 × 55 см

Безопасность и уход

- Динамическая система охлаждения DC+
- GentleClose: шарнир с плавным закрытием дверцы духовки
- Съёмный стеклопакет
- Очистка паром AquaClean

Технические характеристики

- Потребление электроэнергии в режиме ожидания: 1 Вт
- Класс энергопотребления: A+



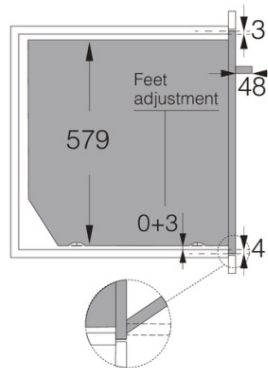
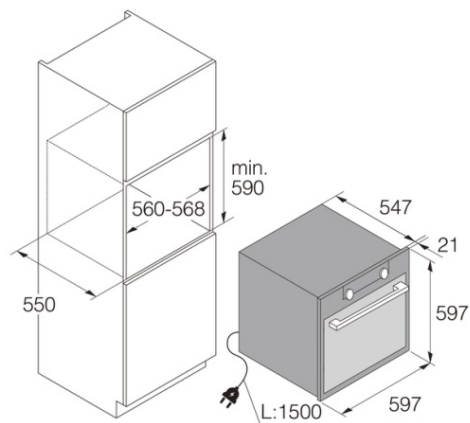
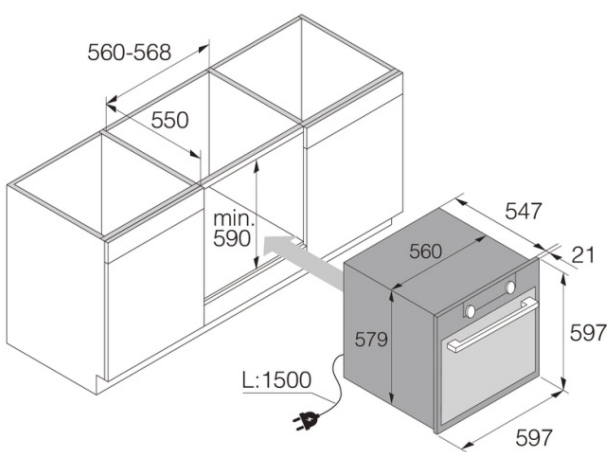
- Потребление электроэнергии (классический нагрев): 0,94 кВтч
- Потребление электроэнергии (вентиляционный нагрев): 0,7 кВтч
- Мощность подключения: 3400 Вт
- Напряжение: 220-240 V
- Номинальный ток: 16 A
- Частота: 50-60 Hz

Размеры

- Габаритные размеры (вхшг): 59,5 × 59,5 × 54,6 см
- Длина присоединительного кабеля: 1,5 м
- Вес нетто: 39,7 кг

Логистическая информация

- Размеры в упаковке (вхшг): 70 × 66 × 70 см
- Вес брутто: 44,9 кг
- Артикул: 729856
- EAN-код: 3838782082191
- Дизайн линия: Craft



Craft 60 cm

