

SIS # _____

AIA # _____



391113 (E9PCGH1RF0)

150-л газовый универсальный варочный аппарат, автоматический, прямой нагрев, опрокидываемая корзина 1x15 кг

Характеристики

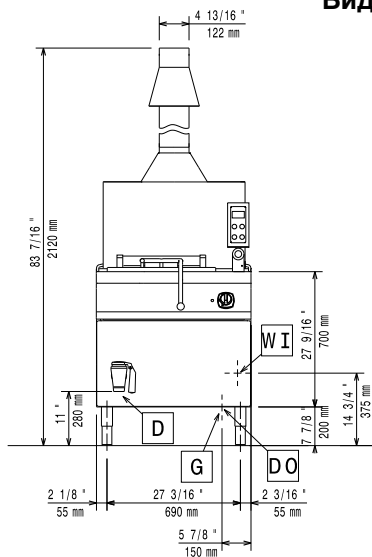
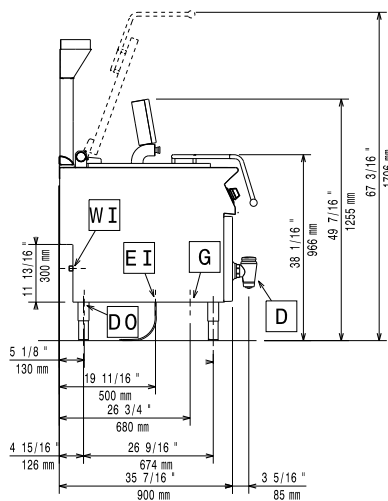
- Высокая производительность и неизменное качество благодаря мощным нагревательным элементам и автоматическому подъему корзин.
- Переливное устройство для удаления крахмалосодержащей пены.
- Перфорированная подставка под корзины, для вывода в дренаж излишков воды.
- Корзина из н/стали AISI 316, объем 150 л.
- Непрерывный долив воды.
- Автоматический долив воды в ванну.
- Предохранительное устройство препятствует включению агрегата, если ванна не наполнена водой.
- Точная настройка рабочих циклов благодаря цифровому таймеру.
- Удобная и функциональная панель управления.
- Герметичная система рукояток для регулировки температуры.
- Автоматический подъем корзин в конце цикла.
- Камера сгорания и рама выполнены из н/стали.
- Горелки из н/стали с пилотной горелкой оснащены защитным устройством, прекращающим подачу газа при отсутствии пламени.
- Пьезоподжиг, термопара.
- Прочная внутренняя рама из н/стали и внешние панели с полировкой.
- Индекс герметичности: IPX5.

Опции

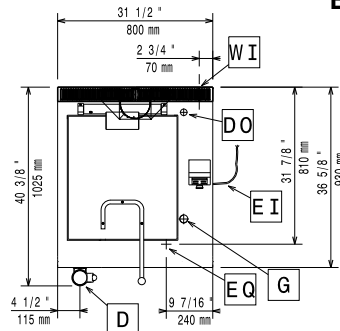
- Воздуховод, диам. 150 мм PNC 206132
- Уплотнительное кольцо для дымохода диам. 150 мм PNC 206133
- Фронтальный плинтус (установка на строительный цоколь), 1000 мм PNC 206150
- Фронтальный плинтус (установка на строительный цоколь), 1200 мм PNC 206151
- Фронтальный плинтус (установка на строительный цоколь), 1600 мм PNC 206152
- Фронтальный плинтус для элемента 800 мм (не подходят для холодильных/морозильных подставок) PNC 206176
- Фронтальный плинтус для элемента 1000 мм (не подходят для холодильных/морозильных подставок) PNC 206177

Одобрено _____

- Фронтальный плинтус для элемента PNC 206178
1200 мм (не подходят для
холодильных/морозильных
подставок)
- Фронтальный плинтус для элемента PNC 206179
1600 мм (не подходят для
холодильных/морозильных
подставок)
- 2 боковых плинтуса (не подходят PNC 206180
для холодильных/морозильных
подставок)
- Дымоход диам. 150 мм для 1 модуля PNC 206246
- Опорная рама для ножек или колес, PNC 206368
1200 мм (700/900XP)
- Опорная рама для ножек или колес, PNC 206369
1600 мм (700/900XP)
- Опорная рама для ножек или колес, PNC 206370
2000 мм (700/900XP)
- Задняя панель, 1000 мм (700/900 PNC 206375
XP)
- Задняя панель, 1200 мм (700/900 PNC 206376
XP)
- 2 боковые панели для агрегатов- PNC 216134
моноблоков
- Тележка с поднимающейся и PNC 922403
съёмной емкостью

Вид спереди

Вид сбоку


- D** = Дренаж **WI** = Вход воды
EI = Вход эл. кабеля
EQ = Винт эквипотенциала
G = Патрубок подачи газа

Вид сверху

Электрика

Электропитание:
 391113 (E9PCGH1RF0) 230 V/1N ph/50 Гц
 Подключаемая мощность: 0.15 кВт

Газ

Тепловая мощность 23 kW
 [NOT TRANSLATED] Природный газ G20 (20 мбар)
 Тип газа LPG; Natural Gas
 Вход газа 3/4"
 Магистральный газ - Давление: 7" вод. ст. (17.4 мбар)
 Балонный газ - Давление: 11" вод. ст. (27.7 мбар)

Вода

Дренаж "D": 2"
 Вход холодной воды: 3/4"
 Жесткость: 5-50 ppm
 Electrolux рекомендует использовать систему водоподготовки на основании анализа воды.
 Подробные требования к качеству воды см. в инструкции по эксплуатации.

Основная информация

Количество ванн: 1
 Полезный объем ванны (ширина): 530 мм
 Полезный объем ванны (высота): 550 мм
 Полезный объем ванны (глубина): 570 мм
 Вместимость ванны (MAX): 150 lt MAX
 Вес нетто: 165 кг
 Вес брутто: 173 кг
 Высота: 1500 мм
 Ширина: 1100 мм
 Глубина: 900 мм
 Объем: 1.49 м³

Если агрегат предполагается установить рядом или "спиной" к оборудованию, чувствительному к высоким температурам, необходимо оставить зазор в 150 мм или обеспечить термоизоляцию подобного оборудования.

[NOT TRANSLATED] GGPC15

**Модульное тепловое оборудование
Газовый универсальный варочный аппарат
900XP с автоматическим
подъемом корзины, 150 л**

Изменения могут быть внесены без предварительного уведомления. Версия верна на