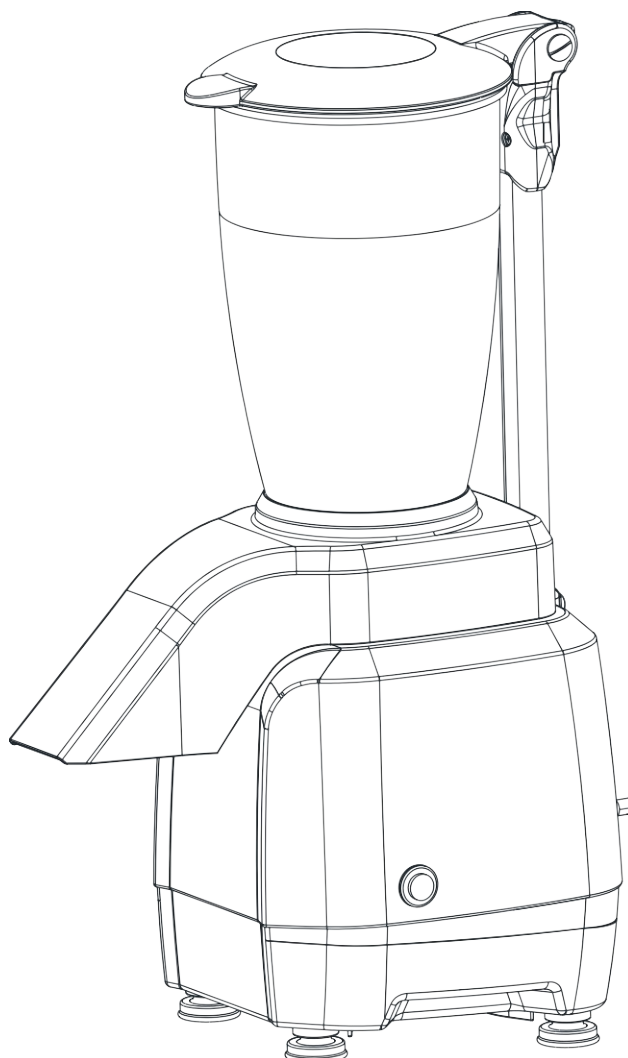
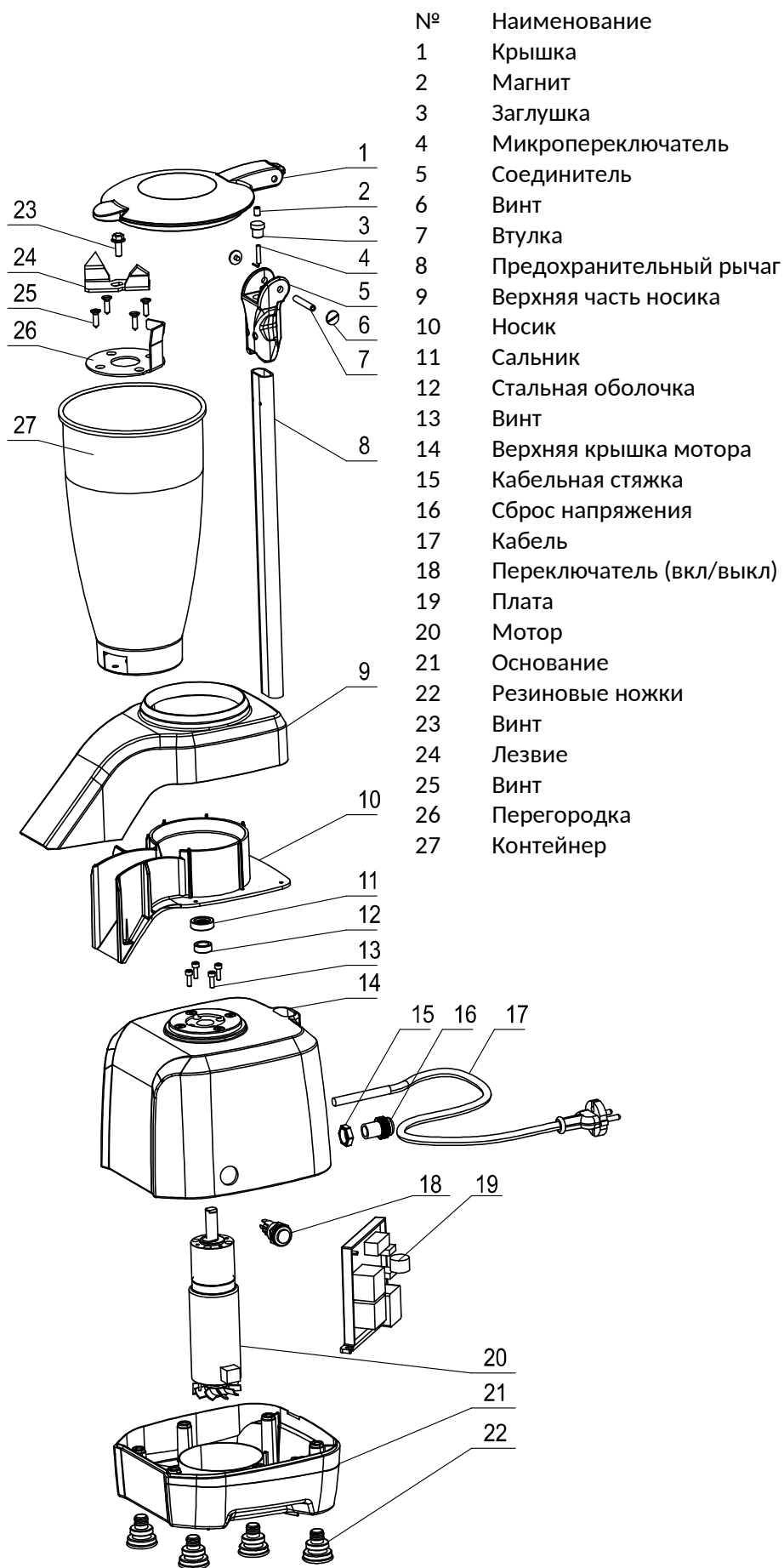


# Руководство по эксплуатации и техническому обслуживанию

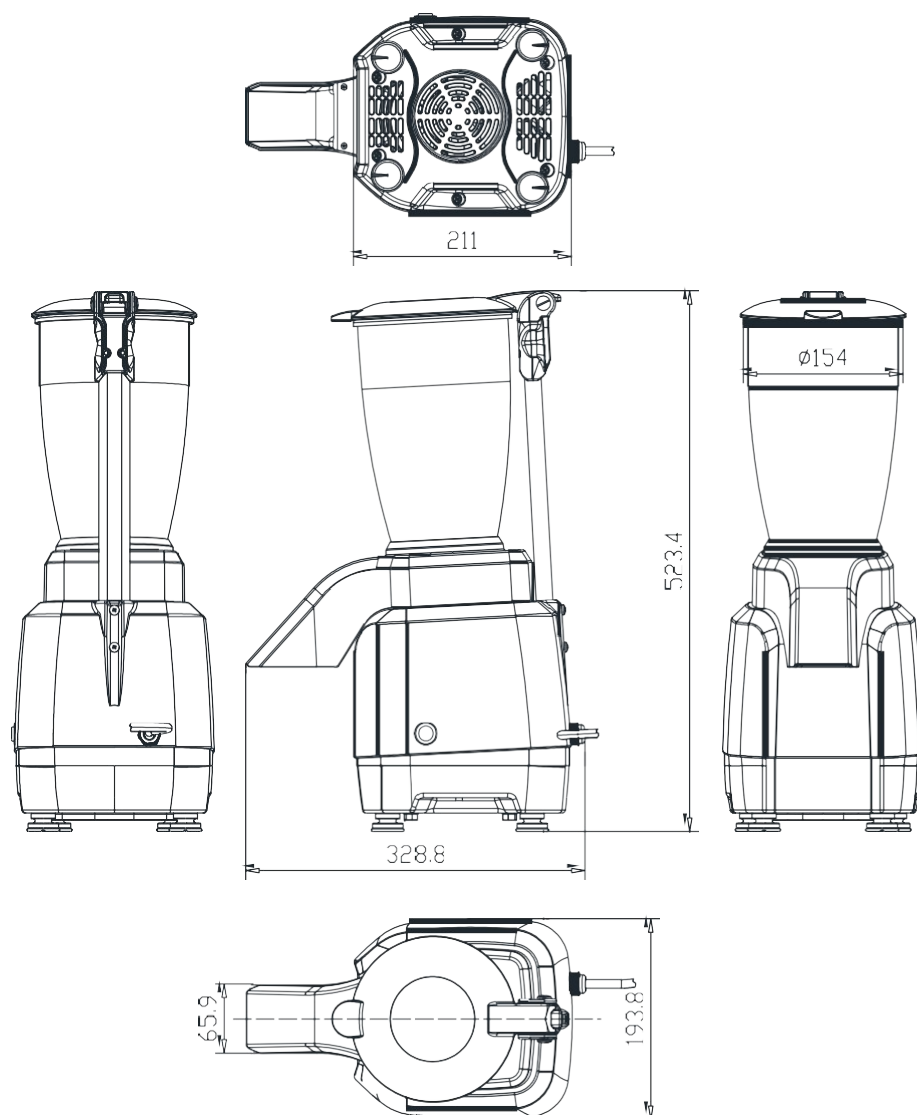
ИЗМЕЛЬЧИТЕЛЬ ЛЬДА INDOKOR IC-3L



## Описание



## Технические характеристики



Модель	Напряжение	Мощность	Скорость	Вес	Габариты
IC-3L	220В-240В~50/60Гц 110В-120В~ 60Гц	200Вт	800rpm	6.8 кг	390x275x580 мм

## Инструкции по техники безопасности

### Общие инструкции

1. Перед использованием прибора внимательно прочтите следующие инструкции.
2. Установка и любое обслуживание должны выполняться специалистом.
3. Прибор предназначен для профессионального использования, поэтому его должны использовать взрослые и только квалифицированный персонал.



4. При нахождении рядом с устройством детей, необходим пристальный присмотр взрослых.

5. В случае ротации персонала необходимо профессиональное обучение..

6. Не используйте прибор не по назначению. Никогда не используйте этот прибор для каких-либо операций, кроме измельчения кубиков льда. Любое другое использование опасно. (Размер кубиков льда предпочтительно должен быть меньше 25X25X25 мм)

7. Используйте только в сухих помещениях.

8. Защищайте электрические детали от влаги. Не погружайте такие детали в воду или другие жидкости, чтобы избежать поражения электрическим током. Обратите внимание на инструкцию по чистке.

9. Не разбирайте прибор и не пытайтесь ремонтировать его.

10. Выключите прибор и отсоедините его от источника питания перед заменой насадок, чисткой и когда он не используется..

11. Никогда не тяните прибор за шнур, чтобы переместить его. Никогда не вынимайте вилку из розетки, потянув за шнур или прикасаясь к нему мокрыми руками.

12. Периодически проверяйте состояние кабеля и электрических элементов.

13. Сохраните оригинальную упаковку для возможного использования в будущем. Это наиболее подходящая защита от ударов при транспортировке.



Если шнур поврежден, его необходимо заменить в авторизованном сервисном центре.

14. Устройство оборудовано защитной блокировкой, предотвращающей прикосновение пользователя к движущимся частям.



Не пытайтесь обойти блокировку безопасности.

13. Никогда не кладите в контейнер посуду, металл или другие твердые материалы. Это опасно и может привести к повреждению.

14. Не используйте прибор, если он поврежден или имеет ослабленные части, такие как лезвие, вал, шнур и т.д. В таких случаях немедленно обратитесь в авторизованный сервисный центр.



**ЛЕЗВИЯ ОСТРЫЕ. БУДЬТЕ ОСТОРОЖНЫ!**

## Установка

Соблюдайте приведенные выше инструкции по технике безопасности и выполните установку следующим образом:

1. Убедитесь, что номинальное напряжение, указанное на маркировке прибора, соответствует напряжению источника питания.

2. Установите прибор в СУХОМ, ЗАЩИЩЕННОМ месте, вдали от водяных брызг, источников тепла, открытого огня и легковоспламеняющихся веществ. Установите прибор на ровную, горизонтальную и устойчивую поверхность, где он не может опрокинуться.

3. Убедитесь, что выключатель на приборе находится в состоянии «ВЫКЛ.», И вставьте

его в розетку, защищенную терромагнитным выключателем или предохранителями.  
4. Не подключайте устройство к удлинителям или розеткам общего пользования.

### Перед использованием

1. Удалите все упаковочные материалы. Сохраните упаковку для будущего хранения.
2. Убедитесь, что комплект полон и не поврежден. Если вы обнаружите, что детали отсутствуют или имеют повреждения, не используйте прибор, а обратитесь к своему дилеру/продавцу. Использование неполного или поврежденного устройства представляет опасность для людей и имущества.
3. Убедитесь, что у вас есть все аксессуары и инструменты, необходимые для сборки и эксплуатации.



Перед эксплуатацией прибор необходимо полностью собрать!



Не используйте прибор, который собран частично или собран с поврежденными частями!

4. Устройство необходимо заземлить в соответствии с действующими нормативами. Заземление должно выполняться только квалифицированным персоналом.

### Работа

1. Убедитесь, что переключатель находится в состоянии «ВЫКЛ.».
2. Очистите контейнер перед использованием.
3. Поместите кубики льда в емкость.
4. Закройте контейнер крышкой так, чтобы магнитный датчик соприкасался с концом предохранительного рычага.



Любая попытка обойти предохранительную блокировку и использовать прибор без крышки может привести к травмам и / или повреждению прибора.

5. Запустите мотор, нажав переключатель в положение «ВКЛ» (требуется около 30 секунд, чтобы закончить измельчение кубиков льда в полном контейнере).
6. Выключите мотор, снова нажав переключатель.  
ПРИМЕЧАНИЕ: Всегда ждите, пока все компоненты полностью не остановятся, прежде чем открывать крышку.

### ЧИСТКА И ОБСЛУЖИВАНИЕ

Важно содержать прибор в чистоте и в хорошем рабочем состоянии, чтобы обеспечить оптимальное качество продуктов и долгий срок службы прибора.

Запрещается чистить прибор под струей воды. Не погружайте прибор в воду или другие жидкости. Никогда не держите прибор под проточной водой.

Чтобы очистить корпус двигателя, отключите прибор от электросети и протрите его влажной тканью или спиртом или используйте обычное моющее средство в виде спрея. Вытрите сухой тканью.

Чтобы очистить емкость и носик, отключите прибор от сети и очистите внутреннюю часть емкости теплой водой с влажной губкой для мытья посуды. Смойте холодной влажной губкой.



**ЛЕЗВИЯ ОСТРЫЕ. Будьте осторожны при очистке!**

## **УСТРАНЕНИЕ НЕИСПРАВНОСТЕЙ**

В случае поломки или неисправности всегда немедленно отключайте прибор от сети.

Выполняйте только процедуры, описанные в данном руководстве! Все дальнейшие проверки, техническое обслуживание и ремонт должны выполняться авторизованным сервисным центром или специалистом с аналогичной квалификацией.

В случае пожара использовать порошковый огнетушитель.

Если вам не удастся решить проблему, указанную в таблице ниже, обратитесь в авторизованный сервисный центр.

Мы не несем ответственности за любой ущерб, вызванный неправильным ремонтом не уполномоченным персоналом.

Проблема	Решение
Измельчитель льда не запускается	<ul style="list-style-type: none"><li>• Удостоверьтесь, что прибор подключен к сети.</li><li>• Убедитесь, что предохранительный выключатель включен.</li><li>• Удостоверьтесь, что переключатель включен в положение “ВКЛ”</li><li>• Если проблема возникает после длительной эксплуатации, возможен перегрев мотора. Подождите не менее 30 минут и попробуйте еще раз. Если поставить прибор в прохладное место, это сократит время ожидания.</li></ul>

## УТИЛИЗАЦИЯ



Этот символ в виде перечеркнутого мусорного бака на продукте или его упаковке указывает на то, что этот продукт нельзя утилизировать вместе с другими бытовыми отходами.

Раздельный сбор и переработка использованного оборудования во время утилизации поможет сохранить природные ресурсы и обеспечить его переработку таким образом, чтобы защитить здоровье человека и окружающую среду.

## ЭЛЕКТРИЧЕСКАЯ СХЕМА

