

Varimixer

AR30

МОЩНЫЙ И ЭФФЕКТИВНЫЙ Мощные моторы могут обрабатывать большое количество жестких ингредиентов.

РЕГУЛИРОВКА СКОРОСТИ Скорость регулируется с помощью очень прочной системы ремней, а не шестерней. Это решение означает, что миксер не содержит масла, что позволяет избежать попадания масла в дежу.

МНОЖЕСТВО ФУНКЦИЙ В ОДНОЙ МАШИНЕ

Для AR30 доступны дежи и инструменты для производства на половину объема.

ЦИФРОВОЙ ТАЙМЕР временем работы можно управлять или следить за ним через цифровой таймер. Машина останавливается в 00:00

МЯСОРУБКА И ОВОЩЕРЕЗКА Модели от AR30 до AR80 можно заказать с добавочным приводом, чтобы расширить потенциальные возможности миксера.

ЗАЩИТНЫЙ КОЖУХ ИЗ ПЛАСТИКА ИЛИ НЕРЖАВЕЮЩЕЙ СТАЛИ Серия AR поставляется с защитным кожухом из нержавеющей стали, одобренным CE, который защищает от мучной пыли и пятен. Во время работы может использоваться желоб для заполнения. Он также доступен со съемным пластиковым защитным кожухом или фиксированным или съемным защитным кожухом из нержавеющей стали.

АВТОМАТИЧЕСКАЯ ФИКСАЦИЯ Дежа закатывается на место между двумя захватами дежи. С помощью ручки – или автоматически при нажатии кнопки – дежа опускается, центрируется и фиксируется на месте одним движением.

ЛЕГКОЕ ОБРАЩЕНИЕ С ДЕЖЕЙ Выберите между тележкой для дежи для перемещения или электрическим подъемником дежи, чтобы передвигать машину вперед и назад. Это также обеспечивает повышенное удобство при наполнении и опорожнении. Выбирайте между несколькими моделями.

БЕЛАЯ ИЛИ НЕРЖАВЕЮЩАЯ СТАЛЬ Облегчающая чистку конструкция. Серия AR имеет порошковое покрытие в стандартной комплектации и может быть модернизирована до корпуса из нержавеющей стали.



ОПЦИИ VARIMIXER AR30 – МОДЕЛИ



Белая, с порошковым покрытием



Нержавеющая сталь



Морская версия, нержавеющая сталь

ОПЦИИ – ПАНЕЛЬ УПРАВЛЕНИЯ



VL-1 – Ручное регулирование скорости и ручное опускание дежи



VL-1S – Автоматическое регулирование скорости и автоматическое опускание дежи

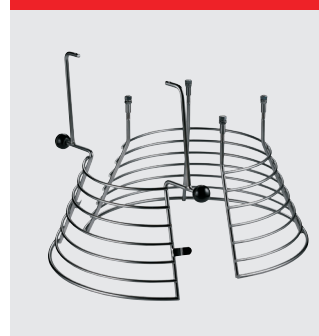
ОПЦИИ – ЗАЩИТНЫЕ КОЖУХИ



Закрепленный защитный кожух из пластика.
Сертифицированный CE



Съемный защитный кожух из пластика.
Сертифицированный CE



Закрепленный защитный кожух из нержавеющей стали.
Не сертифицированный CE



Съемный защитный кожух из нержавеющей стали.
Не сертифицированный CE

ОПЦИИ – ДОБАВОЧНЫЙ ПРИВОД



Добавочный привод для мясорубки и овощерезки



Мясорубка, 70 мм



Мясорубка, 82 мм



Овощерезка GR20

**СТАНДАРТНЫЕ ИНСТРУМЕНТЫ VARIMIXER AR30 –
А-ОБОРУДОВАНИЕ 30 Л**



Крюк, венчик, Лопатка и дежа объемом 30 л из нержавеющей стали.

**СТАНДАРТНЫЕ ИНСТРУМЕНТЫ VARIMIXER AR30 –
В-ОБОРУДОВАНИЕ 30/15 Л**



Крюк, венчик, Лопатка и дежа объемом 30/15 л из нержавеющей стали.

ОПЦИЯ – ИНСТРУМЕНТЫ



Крыловидный венчик,
нержавеющая сталь



Венчик с проволокой толщиной
1 мм, нержавеющая сталь



Венчик с тонкой проволокой,
нержавеющая сталь



Автоматический скребок, нержа-
вующая сталь. Лезвие из нейло-
на или тефлона. 30 л и 30/15 л.



Порошковый миксер из
нержавеющей стали



Стойка для инструментов, 91 см

ОБОРУДОВАНИЕ



Тележка для дежи



Easylift 30-60



Multilift 30-60



Flexlift Inox

VARIMIXER AR30 СТАНДАРТНАЯ

Белая, с порошковым покрытием
1 дежа объемом 30 литров из нержавеющей стали
1 Лопатка из нержавеющей стали
1 крюк из нержавеющей стали
1 венчик из проволоки из нержавеющей стали
Закрепленный защитный кожух из пластика – сертифицированный CE
Цифровой таймер и аварийная остановка
Напряжение: 3 фазы, 400 В, 50 Гц с 0 и заземлением. 1,000 Вт

VARIMIXER AR30 СТАНДАРТНАЯ ТЕХНИЧЕСКИЕ ДАННЫЕ

Объем	30 л
Мощность	1,000 Вт
Стандартное напряжение*	400 В
Масса нетто	170 кг
В x Ш x Д	1210x520x910 мм
Переменная скорость	57 – 311 об/мин
Кол-во фаз	3 фазы
Код IP	IP32

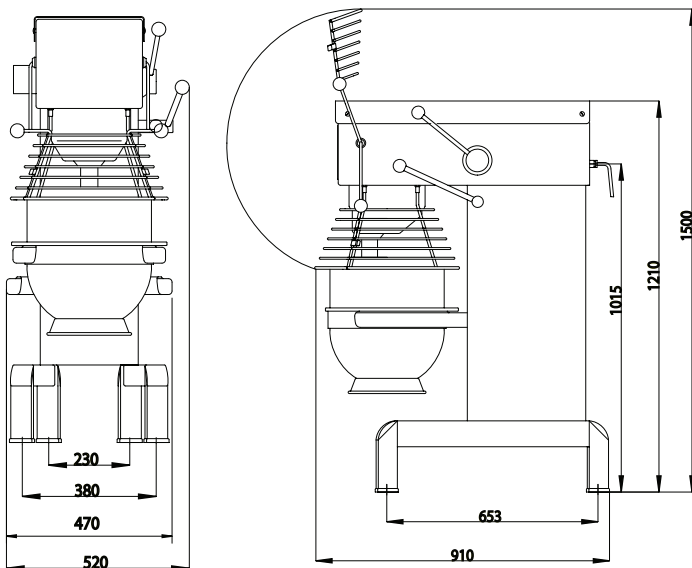
*Другие напряжения питания доступны по запросу в диапазоне от 100 до 480 В.
Все стандартные и морские миксеры доступны для работы с частотой 50 и 60 Гц.

МОРСКАЯ ВЕРСИЯ VARIMIXER AR30

Модель из нержавеющей стали, водозащита вентиляционных отверстий, винты без шлицев, полностью сваренные угольники из нержавеющей стали, уплотнительная прокладка на задней пластине, уплотнительная прокладка на лицевой панели и верхней крышке
Соответствует USPHS.

Напряжение: 3 фазы, 440 В, 50-60 Гц с 0 и заземлением. 1,000 Вт
3 фазы, 480 В, 50-60 Гц с 0 и заземлением. 1,000 Вт

РАЗМЕРЫ



ВМЕСТИМОСТЬ

Яичные белки	3,5 л
Взбитые сливки	7,5 л
Майонез	24 л
Растительное масло	17 кг
Картофельное пюре	18 кг
Хлебное тесто (50% КП)	16 кг
Хлебное тесто (60% КП)	22 кг
Тесто для чиабаты (70% КП)	22 кг
Тесто для кексов	18 кг
Слоеное тесто	7,0 кг
Мясной фарш	25 кг
Глазурь	20 кг
Тесто для пончиков (50% КП)	18 кг

СЕРТИФИКАЦИИ



Varimixer

Varimixer A/S
Kirkebjerg Søpark 6
DK-2605 Brøndby
P: +45 4344 2288
E: info@varimixer.com
www.varimixer.com