

# Содержание

|                                            |            |
|--------------------------------------------|------------|
| <b>1 Меры предосторожности</b>             | <b>116</b> |
| 1.1 Общие меры безопасности                | 116        |
| 1.2 Ответственность производителя          | 117        |
| 1.3 Функция прибора                        | 117        |
| 1.4 Переработка                            | 117        |
| 1.5 Табличка идентификации                 | 118        |
| 1.6 Это руководство по эксплуатации        | 118        |
| 1.7 Как читать руководство по эксплуатации | 118        |
| <b>2 Описание</b>                          | <b>119</b> |
| 2.1 Общее описание                         | 119        |
| 2.2 Другие части                           | 120        |
| 2.3 Комплекующие в наличии                 | 120        |
| <b>3 Использование</b>                     | <b>121</b> |
| 3.1 Меры предосторожности                  | 121        |
| 3.2 Предварительные операции               | 121        |
| 3.3 Первое использование                   | 121        |
| 3.4 Доступ в холодильную камеру            | 121        |
| 3.5 Использование принадлежностей          | 122        |
| 3.6 Пользование холодильной камерой        | 123        |
| 3.7 Рекомендации по хранению               | 123        |
| 3.8 Шумы при работе                        | 124        |
| 3.9 Что делать, если...                    | 124        |
| <b>4 Чистка и техническое обслуживание</b> | <b>125</b> |
| 4.1 Меры предосторожности                  | 125        |
| 4.2 Очистка прибора                        | 125        |
| 4.3 Размораживание                         | 125        |
| <b>5 Монтаж</b>                            | <b>126</b> |
| 5.1 Подключение к электропитанию           | 126        |
| 5.2 Расположение                           | 126        |

Рекомендуется внимательно прочесть данное руководство, в котором содержатся все указания для сохранения неизменными внешнего вида и функций купленного прибора. Для получения дополнительной информации о продукте см.: [www.smeg.com](http://www.smeg.com)



# Меры предосторожности

## 1 Меры предосторожности

### 1.1 Общие меры безопасности

#### Опасность повреждения людей

- Во время работы прибора не трогайте нагревательные элементы.
- Дети младше 8 лет не должны пользоваться прибором без постоянного присмотра взрослых.
- Дети не должны играть с прибором.
- Не разрешайте детям играть или прятаться внутри прибора.
- Операции по очистке и уходу за прибором не должны выполняться детьми без присмотра взрослых.
- Не храните внутри прибора составы с горючими и взрывоопасными газами.
- Не вставляйте острые металлические предметы (приборы или режущие инструменты) в щели прибора.
- Операции по обслуживанию должен производить специализированный персонал в соответствии с действующими нормами.
- Запрещается вносить изменения в конструкцию прибора.

- Не пытайтесь отремонтировать прибор самостоятельно или без поддержки квалифицированного техника.
- В случае повреждения шнура электрического питания необходимо немедленно связаться с сервисной технической службой для его замены.

#### Опасность повреждения прибора

- Во время пользования прибором не кладите на него острые металлические предметы, такие как ножи, вилки, ложки и крышки.
- Для очистки стеклянных элементов запрещается использовать абразивные или разъедающие чистящие средства (например, порошки, пятновыводители и металлические мочалки).
- Не прислоняйтесь и не садитесь на прибор.
- Не используйте для чистки прибора струи пара.
- Не загромождайте отверстия и прорези, предназначенные для вентиляции и отвода тепла.
- Никогда не пользуйтесь прибором, чтобы охладить помещение.
- В случае неполадки, при выполнении технического обслуживания или во время чистки всегда отключайте прибор от сети электрического тока.



## 1.2 Ответственность производителя

Производитель снимает с себя всякую ответственность за причиненный людям и имуществу ущерб в результате несоблюдения следующих предписаний:

- использование прибора разное от предусмотренного;
- несоблюдение предписаний руководства по эксплуатации;
- нарушение целостности только одной части прибора;
- использования не оригинальных запчастей.

## 1.3 Функция прибора

- Прибор предназначен для охлаждения продуктов в домашних условиях. Любое иное использование должно считаться несоответствующим.
- Пользоваться прибором разрешается детям старше 8 лет и лицам с ограниченными физическими, сенсорными и умственными способностями или, не обладающим должным опытом и знаниями, при условии обеспечения за ними надзора или проведения соответствующего обучения взрослыми и ответственными за их безопасность.
- Прибор не предназначен для работы с внешними таймерами или с дистанционными системами управления.

## 1.4 Переработка



Этот прибор должен быть переработан отдельно от других отходов (директивы 2002/95/EC, 2002/96/EC, 2003/108/EC).

Прибор не содержит веществ в количествах, считающихся опасными для здоровья и окружающей среды в соответствии с актуальными европейскими директивами.

Чтобы перерабатывать прибор:

- Обрезать кабель электрического питания и снять кабель вместе с разъемом.



### Электрическое напряжение Опасность электрического удара

- Проверить наличие питания от электросети.
- Отключить кабель электрического питания от электрической установки.
- Пользователь по окончании срока службы аппаратуры должен передать ее в соответствующие центры дифференцированного сбора электрических и электронных отходов, или же передать продавцу на момент покупки равноценной аппаратуры, в соотношении один к одному.



## Меры предосторожности

Необходимо уточнить, что для упаковки прибора применяются экологически безвредные материалы, совместимые с окружающей средой и пригодные для повторного использования.

- Передать материалы упаковки в соответствующие центры дифференцированного сбора.



### Пластиковые упаковки Опасность удушья

- Не оставляйте упаковку или ее части без присмотра.
- Не разрешайте детям играть с пластиковыми пакетами упаковки.

## 1.5 Табличка идентификации

Табличка идентификации с техническими данными, паспортным номером и маркировкой. Запрещается удалять табличку.

## 1.6 Это руководство по эксплуатации

Это руководство по эксплуатации составляет неотъемлемую часть электроприбора. Необходимо хранить его в целостности и сохранности в доступном месте на протяжении всего срока службы прибора.

Перед тем, как пользоваться оборудованием, внимательно прочтите данное руководство по эксплуатации.

## 1.7 Как читать руководство по эксплуатации

В этом руководстве по эксплуатации употребляются следующие читательские конвенции:



### Меры предосторожности

Общая информация в этом руководстве по эксплуатации, по безопасности и для конечной переработки.

### Описание



Описание прибора и принадлежностей.

### Использование



Информация по эксплуатации прибора и принадлежностей.

### Чистка и техническое обслуживание



Информация для правильной чистки и техобслуживания прибора.

### Монтаж



Информация для технического специалиста: установка, пуск в эксплуатацию и испытание.



### Меры предосторожности



### Информация



### Предложение

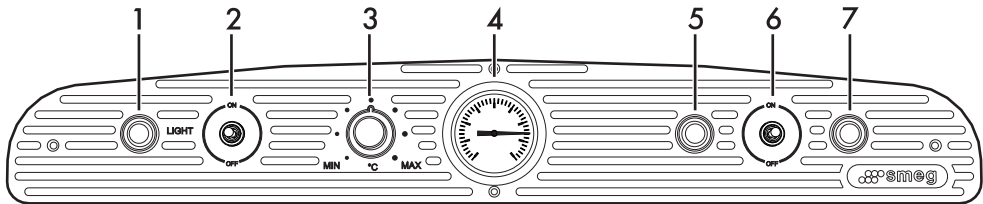
1. Последовательность инструкций по эксплуатации.

- Отдельная инструкция по эксплуатации.



## 2 Описание

### 2.1 Общее описание



#### 1 Желтая лампа

Включение лампы указывает на то, что **выключатель освещения** находится в положении **ON** и все наружные светильники включены.

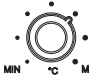
#### 2 Выключатель освещения (ON/OFF)

Выключатель служит для включения наружных светильников прибора. В положении выключателя **ON** загорается **желтая лампа**.

#### 3 Ручка термостата

Поворотом ручки термостата из положения **MIN** в положение **MAX** температура в камере понижается. С помощью ручки можно настроить температуру внутри холодильника следующим образом:

- **°C** - в этом положении ручка указывает, что прибор **ВЫКЛЮЧЕН**.
- **MIN** - в этом положении ручка указывает, что прибор работает в режиме **МИНИМАЛЬНОГО** охлаждения.

-  В этом положении ручка указывает общую **оптимальную температуру** охлаждения, на которую рекомендуется настроить прибор.

- **MAX** - в этом положении ручка указывает, что прибор работает в

режиме **МАКСИМАЛЬНОГО** охлаждения.



Во избежание избыточного потребления электроэнергии и риска замораживания продуктов не оставляйте надолго ручку термостата на отметке **MAX**.

#### 4 Термометр

Указывает текущую температуру внутри холодильника.

#### 5 Зеленая лампа

Включение лампы указывает на то, что **выключатель тока** находится в положении **ON**, что прибор подключен к электрической сети и его можно включить.

#### 6 Выключатель тока (ON/OFF)

Выключатель служит для подачи в прибор электрического тока.

- В положении выключателя **ON** загорается **зеленая лампа**.
- В положении выключателя **OFF** загорается **красная лампа**.

#### 7 Красная лампа

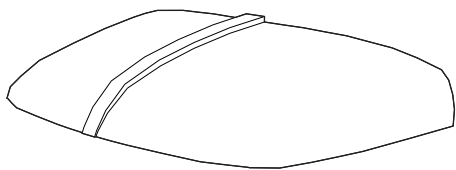
Включение лампы указывает на то, что **выключатель тока** находится в положении **OFF**, что прибор не подключен к электрической сети и его нельзя включить.



## Описание

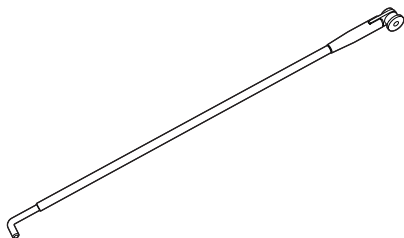
### 2.2 Другие части

#### Крышка



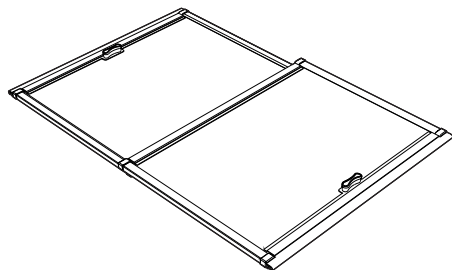
Крышка выполняет только эстетическую функцию, однако, ее можно поднять для перестановки емкостей с напитками внутри холодильной камеры.

#### Штанга крышки



Позволяет удерживать крышку в поднятом положении.

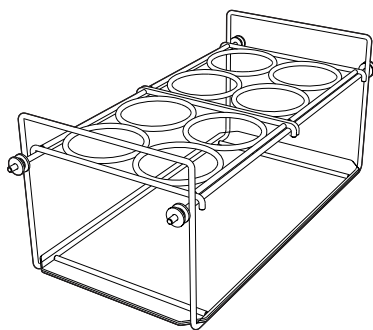
#### Раздвижные створки



Позволяют лучше сохранить свежесть напитков.

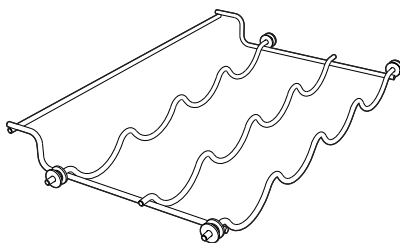
### 2.3 Комплектующие в наличии

#### Подставка для пива



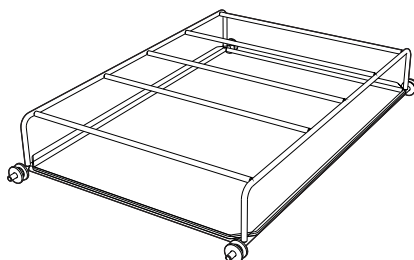
Позволяет ставить пивные и пластиковые бутылки.

#### Подставка для бутылок



Позволяет размещать стеклянные бутылки.

#### Подставка для картонных пакетов



Позволяет хранить фруктовые соки, молоко и банки.



## 3 Использование

### 3.1 Меры предосторожности



**Неправильное использование  
Опасность повреждения  
прибора**

- Не пользуйтесь острыми предметами для удаления льда или инея во избежание повреждения стенок прибора.
- Не прислоняйтесь и не садитесь на дверь и на открытые ящики.
- Не трогайте нагревательные элементы снаружи прибора.
- Не храните в приборе горючие, взрывоопасные и испаряющиеся вещества.
- Органические вещества, кислоты и эфирные масла могут повредить пластиковые поверхности и прокладки, если прикасаются к ним долгое время.
- Бутылки с высоким содержанием спирта должны быть плотно закрыты и поставлены в вертикальное положение.

### 3.2 Предварительные операции

1. Удалить возможные защитные пленки извне или внутри прибора и с принадлежностей.
2. В случае наличия этикеток удалите их (за исключением таблички с техническими данными) с принадлежностей и полок.
3. Выньте и помойте все принадлежности прибора.

### 3.3 Первое использование

1. Вставьте вилку в электрическую розетку.
2. Переключите **выключатель тока (ON/OFF)** в положение **ON**.
3. Поверните **ручку термостата** из положения **MIN** в положение **MAX** для настройки нужной температуры.

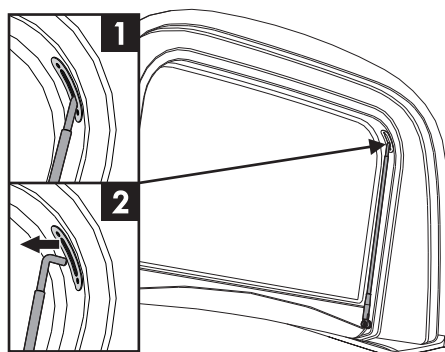


Чем выше положение настройки, тем ниже температура внутри холодильника.

### 3.4 Доступ в холодильную камеру

Для доступа в холодильную камеру необходимо поднять крышку прибора. С правой стороны внутри прибора имеется штанга, которая позволяет удерживать крышку в поднятом положении во время перестановки напитков внутри холодильной камеры.

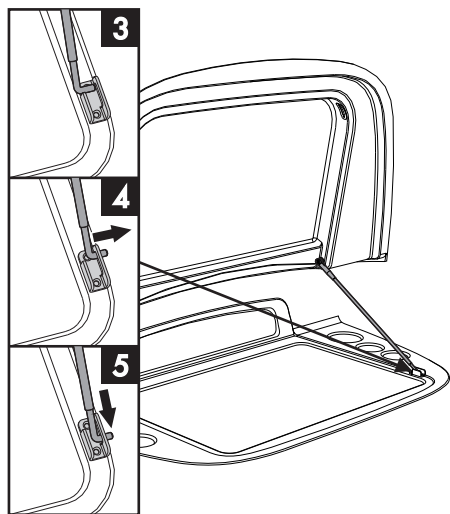
1. Поднимите крышку и возьмитесь за верхнюю часть штанги, расположенной в прорези.
2. Отведите штангу на несколько сантиметров влево, чтобы вынуть ее оконечность из прорези.





## Использование

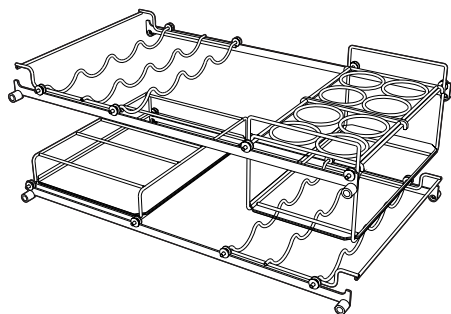
3. Удерживая крышку в поднятом положении, поверните штангу вниз и опустите оконечность на металлический кронштейн, расположенный справа от раздвижных створок.
4. Отведите оконечность штанги вправо и вставьте ее в отверстие кронштейна.
5. Приведите оконечность штанги в положение упора в отверстии кронштейна.



### 3.5 Использование принадлежностей

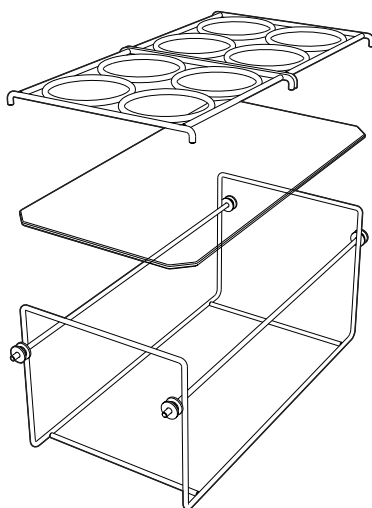
#### Размещение принадлежностей

Принадлежности можно устанавливать на специальных направляющих внутри холодильной камеры.



#### Сборка подставки для пива

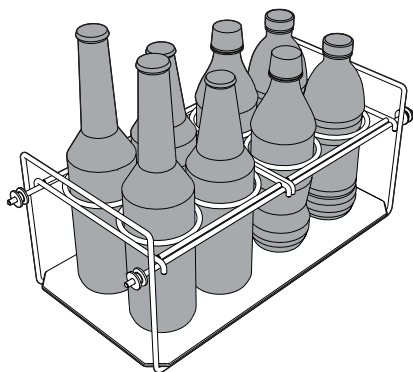
1. Положите стеклянную полку в основание подставки для пива.
2. Положите 2 разделителя на верхнюю часть подставки для пива.



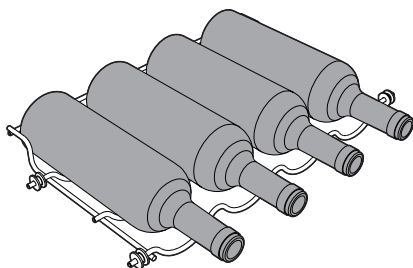




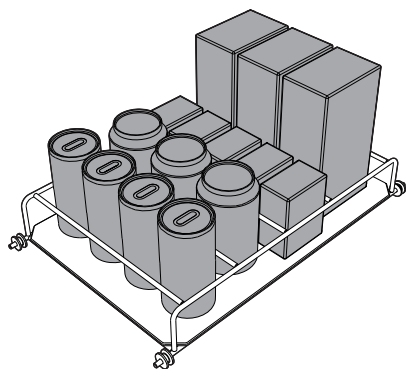
## Примеры использования



Подставка для пива



Подставка для бутылок



Подставка для картонных пакетов

## 3.6 Пользование холодильной камерой

### Размещение напитков

Ставьте напитки в камеру в герметически закрытых емкостях. Это позволяет:

- сохранить аромат и свежесть напитков;
- избежать смешивания запахов и вкуса напитков между собой;
- избежать избыточного скопления влаги в камере, что в определенных ситуациях (повышение температуры и влажности среды, повышение периодичности открытия двери) может привести к образованию на полках конденсата.



Всегда охлаждайте горячие напитки до комнатной температуры, прежде чем поставить их в холодильную камеру.

## 3.7 Рекомендации по хранению

- Всегда проверяйте срок годности продуктов, указанный на упаковке.
- В случае Вашего отсутствия в течение длительного времени выньте из прибора легкопортящиеся продукты.
- Изменение климатических условий (температура и влажность) и частота открытия раздвижных створок могут влиять на рабочую температуру холодильника.
- Старайтесь сократить продолжительность и количество открытий дверей во избежание сильного нагрева камер.



## 3.8 Шумы при работе

Охлаждение холодильной камеры осуществляется с помощью компрессорной системы.

Для поддержания заданной температуры внутри камер компрессор приходит в действие с учетом необходимого уровня охлаждения; при необходимости он может работать в непрерывном режиме. Когда компрессор включается, создается жужжание, интенсивность которого уменьшается через несколько минут.

Другой шум, связанный с нормальной работой прибора, проявляется в журчании хладагента, текущего по трубам системы. Это нормальный шум и он не указывает на плохую работу электроприбора. В случае слишком сильного шума его происхождение может иметь также другие причины. Следовательно, необходимо убедиться в том, что:

- холодильник хорошо выровнен на полу и во время работы компрессора не вибрирует: выставите положение регулировочных ножек;
- бутылки и емкости находятся в устойчивом положении и не касаются друг друга; вибрация, вызываемая работой компрессора, может создавать определенный шум;
- холодильник не касается предметов мебели и других электроприборов.

## 3.9 Что делать, если...

Прибор не работает

- Проверьте, чтобы прибор был подключен к электрической сети, и чтобы был включен главный выключатель.

Компрессор слишком часто приходит в работу или работает в непрерывном режиме.

- Слишком высокая температура окружающей среды.
- Слишком часто или слишком надолго открываются раздвижные створки.
- Раздвижные створки не закрываются герметично.
- Проверьте, чтобы с задней стороны холодильника циркулировал воздух, и чтобы конденсатор не был сильно загрязнен.

Внутри холодильной камеры образуется много льда или конденсата.

- Слишком часто или слишком надолго открываются раздвижные створки.
- В холодильную камеру были поставлены горячие напитки.
- Регулирующий термостат настроен на слишком низкое значение температуры.

Недостаточное охлаждение холодильной камеры.

- Регулирующий термостат настроен на слишком высокое значение температуры.
- Слишком часто или слишком надолго открываются раздвижные створки.
- Раздвижные створки не закрываются герметично.
- Слишком высокая температура окружающей среды.



## 4 Чистка и техническое обслуживание

### 4.1 Меры предосторожности



#### Неправильное использование Риск повреждения поверхностей

- Не используйте для чистки прибора струи пара.
- Для чистки компонентов из стали или с металлическим покрытием (например, анодирование, никелирование, хромирование) не пользоваться чистящими средствами, содержащими хлор, нашатырный спирт, отбеливающее средство или хлорку.
- Для очистки стеклянных элементов запрещается использовать абразивные или разъедающие чистящие средства (например, порошки, пятновыводители и металлические мочалки).
- Не используйте грубые или абразивные материалы или острые скребки.



#### Электрическое напряжение Опасность электрического удара

- Прежде чем приступать к чистке прибора, выключите его и отключите от электрической сети.
- Никогда не вынимайте вилку, дергая за кабель.

### 4.2 Очистка прибора

Специальная антибактериальная защита верхнего слоя стенок прибора предупреждает процесс размножения бактерий и сохраняет его чистоту. Тем не менее, для сохранности таких поверхностей их следует регулярно очищать.

#### Очистка прибора снаружи

- Для очистки прибора пользуйтесь водой или жидким моющим средством на спиртовой основе (например, моющий состав для стекол).
- Не пользуйтесь агрессивными моющими средствами и мочалками, чтобы не повредить поверхности прибора.

#### Очистка прибора внутри

- Для очистки прибора внутри используйте теплый водный раствор жидкого моющего средства с добавлением небольшого количества уксуса.
- Удаляйте из прибора лед, толщина которого превышает 3-5 мм. Не пользуйтесь заостренными предметами и аэрозольными составами.

### 4.3 Размораживание

#### Размораживание холодильной камеры

Холодильная камера не нуждается в разморозке, поскольку лед, образующийся на охлаждающей пластине, тает автоматически во время прекращения работы компрессора.

В случае образования на внутренних стенках холодильной камеры слоя льда толщиной 3-5 мм выключите прибор и разморозьте его вручную.



## 5 Монтаж

### 5.1 Подключение к электропитанию



#### Электрическое напряжение Опасность электрического удара

- Согласно предусмотренным нормам по безопасности электрической установки, выполнение заземления обязательно.
- Никогда не вынимайте вилку, дергая за кабель.

### Общая информация

- Проверить, что характеристики электрической сети соответствуют данным, указанным в табличке. Опознавательная табличка с техническими данными, паспортным номером и маркировкой расположена на видном месте прибора. Запрещается удалять эту табличку.
- Следует проверить, чтобы розетка и штепсельная вилка были одного типа.
- Избегать использования переходников, адаптеров или ответвителей, так как они могут явиться причиной нагрева или ожога.
- Штепсельная вилка установленного прибора должна быть всегда доступна.
- В случае необходимости в замене кабеля питания **эта операция должна выполняться только уполномоченным специалистом службы технического обеспечения.**

### 5.2 Расположение



#### Тяжелый прибор Опасность раздавливания

- Для установки прибора воспользуйтесь помощью еще одного человека.
- При перемещении прибора крышка должна быть всегда опущена.

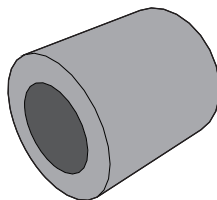


#### Неправильное использование Риск повреждений прибора

- Прибор не должен подвергаться действию солнечной радиации.
- Не устанавливайте прибор под открытым небом.

### Распорки

Для обеспечения качественного охлаждения конденсатора прибор не должен устанавливаться слишком близко к стене. Для этого он оснащен двумя пластиковыми распорками, расположенными на металлическом картере за прибором.



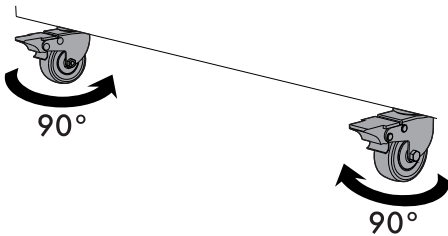


## Перемещение прибора

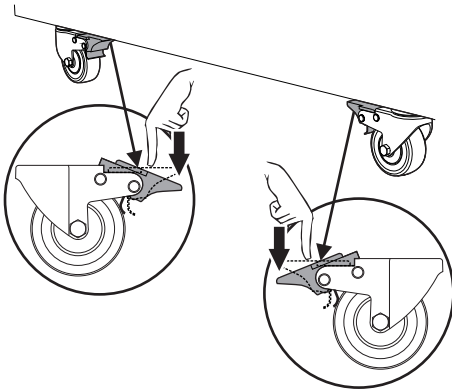
Прибор оборудован четырьмя колесиками, облегчающими его перемещение и установку. Во время перемещения прибора рекомендуется проявлять осторожность, чтобы скольжением колесиков не повредить пол (например, если прибор устанавливается на паркете).

На передних колесиках предусмотрены тормоза для приведения прибора в неподвижное положение в месте установки.

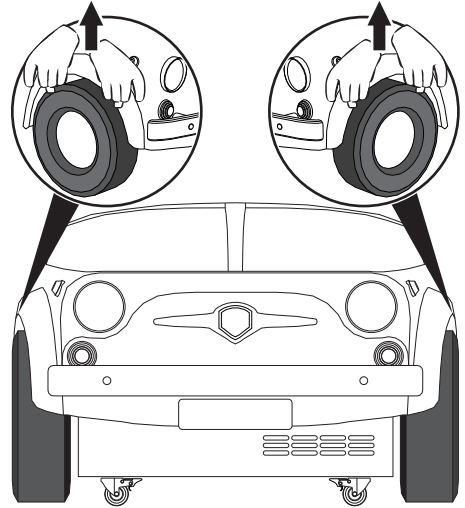
1. Поверните передние колесики на  $90^\circ$ , чтобы тормозные рычаги были обращены к центру прибора.



2. Нажмите вниз тормоза передних колесиков, чтобы был слышен щелчок.



3. При необходимости поднять прибор воспользуйтесь помощью еще одного человека и беритесь за надколесные дуги обеими руками.





## Размещение

Установите прибор на устойчивой и ровной поверхности. Во время перемещения прибора рекомендуется проявлять осторожность, чтобы скольжением колесиков не повредить пол (например, если холодильник устанавливается на паркете).

## Выбор места

Прибор должен устанавливаться в сухом, хорошо проветриваемом помещении. В зависимости от климатического класса прибора (указан на табличке с характеристиками внутри холодильной камеры) его можно использовать в разных температурных условиях.

- Устанавливайте прибор на расстоянии 3 см от электрических или газовых плит и на расстоянии не менее 30 см от батарей и отопительных систем, работающих на горючих материалах.
- Прибор не должен устанавливаться вблизи от источников тепла. Если соблюсти такое условие не представляется возможным, используйте изолирующую панель.

| Класс               | Температура окружающей среды |
|---------------------|------------------------------|
| SN (Субнормальный)  | от + 10°C до + 32°C          |
| N (Нормальный)      | от + 16°C до + 32°C          |
| ST (Субтропический) | от + 18°C до + 38°C          |
| T (Тропический)     | от + 18°C до + 43°C          |