

# BBQ



**FIRE**

ИНСТРУКЦИЯ ПО УСТАНОВКЕ, ИСПОЛЬЗОВАНИЮ И  
ОБСЛУЖИВАНИЮ ГРИЛЕЙ ПЕЧЕЙ BBQFIRE.

CE  
UNE-EN 12815



c UL us  
LISTED  
MH62967  
CHARCOAL FIRED OVEN

ОСНОВНАЯ ПРИЧИНА ВОЗГОРАНИЙ, СВЯЗАННЫХ С ГРИЛЯМИ НА УГЛЯХ, ЭТО ОТСУТСТВИЕ НЕОБХОДИМЫХ ЗАЗОРОВ (ВОЗДУШНЫХ ПРОСТРАНСТВ) ДЛЯ УДАЛЕНИЯ ГОРЮЧИХ МАТЕРИАЛОВ. ОЧЕНЬ ВАЖНО, ЧТОБЫ ПЕЧЬ БЫЛА УСТАНОВЛЕНА ТОЛЬКО В СООТВЕТСТВИИ С НАСТОЯЩЕЙ ИНСТРУКЦИЕЙ.

## ПРОЧИТАЙТЕ ВСЕ РЕКОМЕНДАЦИИ ПЕРЕД УСТАНОВКОЙ И ИСПОЛЬЗОВАНИЕМ УСТРОЙСТВА, СОХРАНИТЕ ЭТО РУКОВОДСТВО ДЛЯ БУДУЮЩИХ СПРАВOK.

Пожалуйста, прочитайте полностью всю Инструкцию перед установкой печи. Несоблюдение требований Инструкции могут привести к повреждению имущества, телесным повреждениям или даже смерти. Следуйте местным требованиям пожарной инспекции, предъявляемым к установке печей и грилей на твердом топливе.

Не храните и не используйте бензин или другие легковоспламеняющиеся пары и жидкости поблизости от гриля-печи.

Рекомендуется, чтобы эта печь была установлена и обслуживалась авторизованными специалистами.

## СОДЕРЖАНИЕ

|   |    |
|---|----|
| ЧТО ИЗ СЕБЯ ПРЕДСТАВЛЯЕТ УГОЛЬНАЯ ПЕЧЬ ВВQFIRE..... | 4  |
| КОНСТРУКЦИЯ ГРИЛЕЙ-ПЕЧЕЙ ВВQFIRE .....              | 5  |
| УСТАНОВКА И ОБЕСПЕЧЕНИЕ ДЫМОУДАЛЕНИЯ .....          | 6  |
| МЕРЫ СОБЛЮДЕНИЯ ПОЖАРНОЙ БЕЗОПАСНОСТИ .....         | 9  |
| ЗАГРУЗКА УГЛЯ.....                                  | 9  |
| РОЗЖИГ ПЕЧИ .....                                   | 10 |
| ЧИСТКА ПЕЧИ .....                                   | 12 |
| СМАЗКА МЕХАНИЧЕСКИХ ЭЛЕМЕНТОВ ПЕЧИ .....            | 14 |
| ТРЕБОВАНИЯ БЕЗОПАСНОСТИ.....                        | 16 |
| ОГРАНИЧЕНИЯ ГАРАНТИИ .....                          | 17 |

СОХРАНИТЕ ДАННУЮ ИНСТРУКЦИЮ

## ЧТО ИЗ СЕБЯ ПРЕДСТАВЛЯЕТ УГОЛЬНАЯ ПЕЧЬ BBQFIRE.

Печь на древесном угле BBQFIRE представляет собой изделие, сочетающее в себе преимущества угольного гриля и печи закрытой конструкции, что обеспечивает её гастрономическую ценность для профессиональной кухни. Древесно-угольная печь является идеальным вариантом, чтобы получить подлинный вкус продуктов на гриле с идеальной текстурой и сочностью. При желании с помощью печи можно получить эффект копчения.

Печь идеально подходит для приготовления мяса, а также используется для самых различных продуктов и блюд: овощей, морепродуктов, грибов, первых блюд, пасты и даже десерты.

В печи не используется электричество или газ. В качестве топлива используется любой тип древесного угля. Среднее потребление составляет 5 кг. Угля для полного цикла обслуживания (бизнес-ланч, ужин и др).

Устройство может функционировать как обычный гриль, если работать с открытой дверью, или может использоваться с закрытой дверью и тогда вы получите все преимущества приготовления в печи: высокая скорость, равномерная термообработка, экономия угля, отсутствие открытого пламени.

Основные преимущества грилей-печей BBQFIRE:

- **СТЕКЛЯННАЯ ДВЕРЬ** с высокой жаропрочностью (до 750° C). Это позволяет визуально контролировать процесс приготовления без открытия дверцы (чем меньше открывается дверь, тем лучше сохраняется жар и меньше расходуется уголь.
- **ИЗОЛЯЦИЯ:** между камерой и наружными стенками печи проложен слой теплоизоляционного материала, благодаря этому печь имеет высокий КПД и работать с оборудованием комфортно
- **ВСТРОЕННЫЙ ПЛАМЕГАСИТЕЛЬ** и **ВСТРОЕННЫЙ РЕГУЛЯТОР ТЯГИ**
- **ВКЛЮЧЕННЫЕ В КОМПЛЕКТ ПОСТАВКИ АКСЕССУАРЫ:** щипцы для мяса, 1 гриль-решетка (прутья), зольный ящик, кочерга для углей.

## КОНСТРУКЦИЯ ГРИЛЕЙ-ПЕЧЕЙ ВВQFIRE



- 1- ТЕРМОМЕТР
- 2- РЕГУЛЯТОР ТЯГИ
- 3- ДЫМОВЫХОДЯЩЕЕ ОТВЕРСТИЕ
- 4- ВСТРОЕННЫЙ ПЛАМЕГАСИТЕЛЬ
- 5- ГРИЛЬ-РЕШЕТКА (ПРУТЬЯ)
- 6- КОЛОСНИКОВАЯ РЕШЕТКА
- 7- НОЖКА
- 8- ДВЕРНАЯ РУЧКА
- 9- КОЛЛЕКТОР ДЛЯ СБОРА ЖИРА
- 10- ДВЕРЬ СО СТЕКЛОКЕРАМИЧЕСКИМ СТКЛОМ (ДО 750 °С)

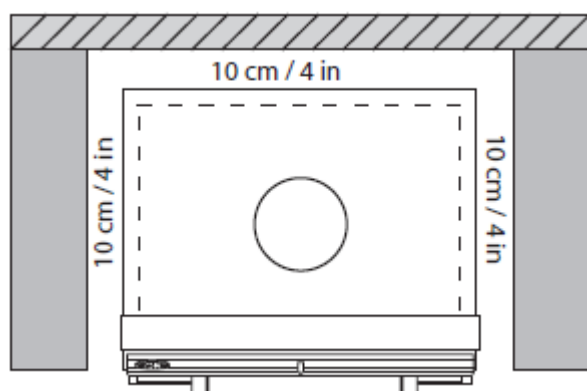
## УСТАНОВКА И ОБЕСПЕЧЕНИЕ ДЫМОУДАЛЕНИЯ

Когда печь устанавливается рядом с другим кухонным оборудованием, минимальное расстояние до него должно быть 10 см, чтобы обеспечивалась естественная циркуляция воздуха.

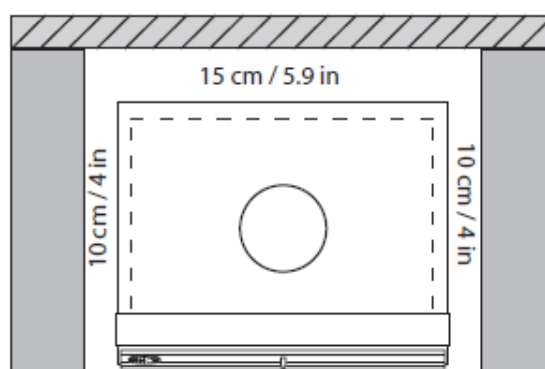
Также, минимальное расстояние от печи до стен должно быть 10 см. Для модели ED минимальное расстояние от задней стенки до стены должно быть 15 см.

Печь нельзя накрывать, размещать любые сторонние изоляционные во избежание остановки циркуляции воздуха в пространстве между печью и стенами (или печью и другим оборудованием).

СТАНДАРТНАЯ ЛИНЕЙКА ГРИЛЕЙ-ПЕЧЕЙ BBQFIRE



ЛИНЕЙКА ГРИЛЕЙ-ПЕЧЕЙ BBQFIRE ED С РАЗДВИЖНОЙ ДВЕРЬЮ



Рекомендуется не размещать трубы подвода газа или электричества за печью.

Оборудование должно быть установлено на фирменных подставках BBQFIRE или на подставках сторонних производителей, изготовленных из жаропрочных и жаростойких материалов. Нельзя устанавливать печь на холодильные столы и над любыми элементами, которые могут быть испорчены под воздействием температуры.

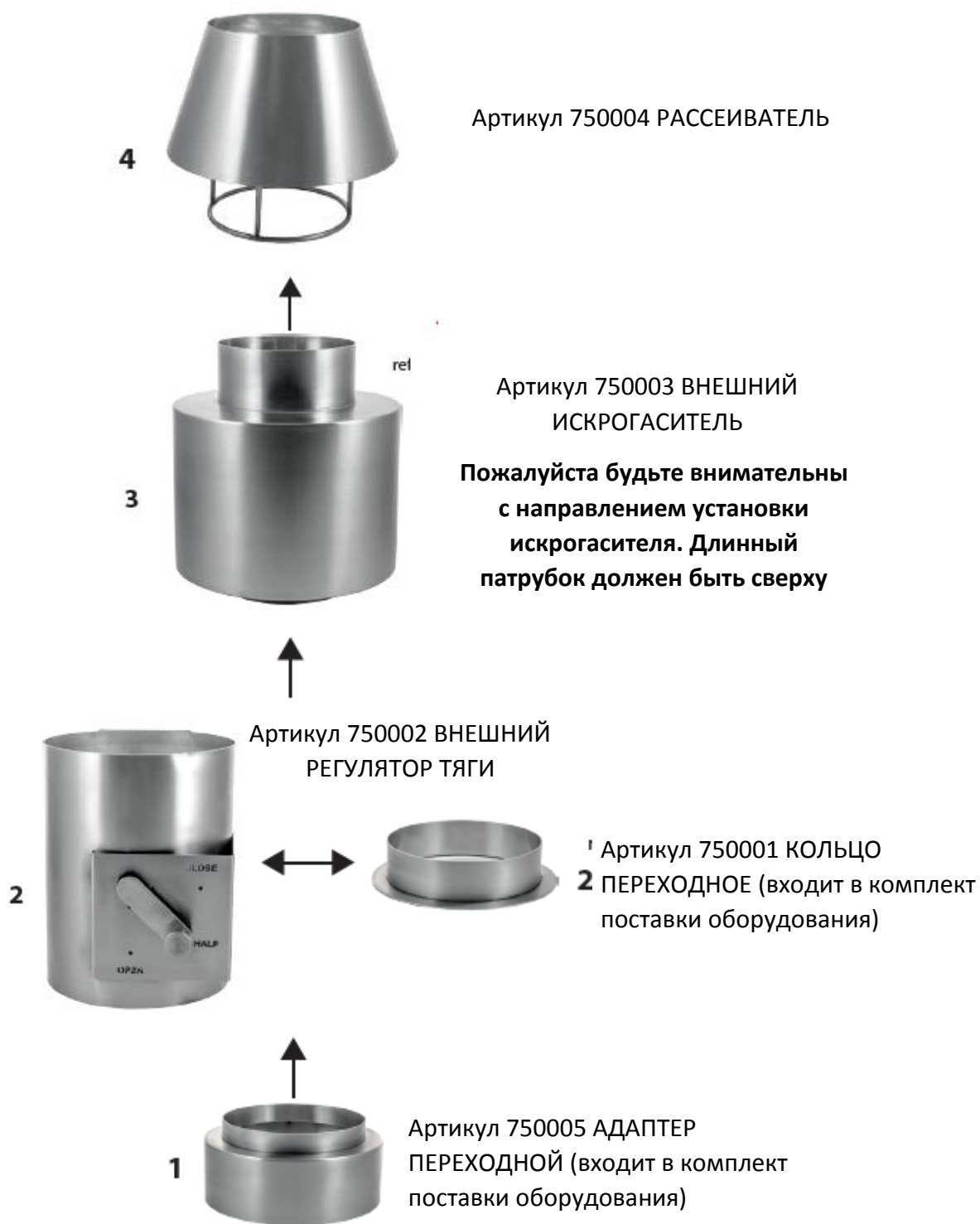
Для печей BBQFIRE-70, BBQFIRE-70 XL, BBQFIRE-80 рекомендованная высота подставки - 730 мм.

Для моделей BBQFIRE-90 и BBQFIRE-120 рекомендованная высота подставки - 830 мм

Наши печи оборудованы встроенным пламегасителем и регулятором тяги. Однако для максимальной безопасности рекомендуется установка внешнего искрогасителя и рассеивателя.

Также, многие повара предпочитают работать с внешним регулятором тяги.

Наименования и порядок установки фирменных элементов дымохода:



Над печью должен быть установлен вытяжной зонт в соответствии со Стандартом Вентиляции и Пожарной Защиты Заведений Общественного Питания NFPA 96 США. Диаметр вытяжного воздуховода (от зонта) должен быть минимум 300 мм. Зонт должен иметь достаточную глубину, чтобы накрывать печь с открытой дверью.

Из-за опасности накопления креозота и искр, попадающих в вентиляцию, для печей рекомендуется устанавливать отдельный от другого кухонного оборудования вентиляционный зонт и канал. Способ организации вентиляции должен быть согласован с местным уполномоченным органом. Когда древесный уголь горит медленно, образуется смола и другие органические пары, которые в сочетании с вытесненной влагой образуют креозот. Пары креозота конденсируются в относительно прохладном дымоходе и вытяжном зонту. В результате креозот накапливается внутри дымохода и вытяжного шкафа. При воспламенении креозот разжигает очень высокой температуры.

Скорость накопления креозота будет варьироваться в зависимости от температуры дымовых газов, типа древесного угля и содержание влаги. Частая регулярная тщательная чистка вентиляционного канала сведет на нет риск возникновения пожара.

Рекомендованные размеры зонтов для каждой модели печи:

| Модель                                | Ширина зонта, мм | Глубина зонта, мм |
|---------------------------------------|------------------|-------------------|
| BBQFIRE-70, BBQFIRE-70 XL, BBQFIRE-80 | 1000             | 1100              |
| BBQFIRE-90, BBQFIRE 90D               | 1200             | 1400              |
| BBQFIRE 120                           | 1500             | 1400              |

Рекомендуется, чтобы зонт по глубине превышал размер печи с открытой дверью на 20 см.

см. Мы рекомендуем устанавливать печи под вытяжными зонтами с жироуловителями во фронтальной части и с инверторным регулятором скорости тяги. Производительность вытяжной системы должна составлять от 2000 до 3000 м<sup>3</sup> / час. в зависимости от модели печи.

| Модель                    | Рекомендуемая производительность вытяжной системы, м <sup>3</sup> /час |
|---------------------------|--|
| BBQFIRE-70, BBQFIRE-70 XL | 1800   |
| BBQFIRE-80                | 2000   |
| BBQFIRE-90, BBQFIRE 90D   | 2400   |
| BBQFIRE 120               | 3000   |

Минимальная высота между печью и вытяжным зонтом должна быть не менее 60 см. Местные нормы, которые регулируют минимальные и максимальные высоты и расстояния для установки вытяжных зонтов над кухонным оборудованием должны быть соблюдены.

Установка внешнего регулятора тяги (опция), внешнего пламегасителя (опция) и рассеивателя (опция), снижает температуру и скорость дыма и обеспечивает дополнительную безопасность при установке печи.

Пользователь несет ответственность за техническое обслуживание и чистку зонта, вытяжной системы, фильтрующих устройств (при их наличии) и любых других элементов конструкций, в которых может накапливаться жир и сажа.



## МЕРЫ СОБЛЮДЕНИЯ ПОЖАРНОЙ БЕЗОПАСНОСТИ

- Не размещайте горючие элементы и материалы над печью.
- **ВНИМАНИЕ:** Не закрывайте необходимые воздушные пространства между оборудованием и стенами (или другим оборудованием) посторонними материалами/предметами.
- Если эта печь установлена неправильно, может возникнуть риск пожара. Чтобы уменьшить риск пожара следуйте инструкциям по установке.
- Пожалуйста, прочитайте всю Инструкцию перед установкой гриля-печи BBQFIRE. Несоблюдение инструкции может привести к материальному ущербу, телесным повреждениям или даже смерти.
- Нельзя хранить уголь вблизи от печи. Его следует хранить в сухом месте, желательно не на кухне.
- **ВНИМАНИЕ:** печи BBQFIRE предназначены для использования ТОЛЬКО с древесным углем.
- Использование дров недопустимо и может привести к повреждению печи и, возможно, к пожару.

## ЗАГРУЗКА УГЛЯ

Печи PIRA предназначены для работы с древесным углем.

Рекомендуемые максимальные порции загрузки угля:

| Модель        | Максимальная рекомендованная порция загрузки угля, кг |
|---------------|---|
| BBQFIRE 70    | 3   |
| BBQFIRE 70 XL | 4   |
| BBQFIRE 80    | 4,5   |
| BBQFIRE 90    | 5   |
| BBQFIRE 120   | 6   |

Грили-печи BBQFIRE с технологией теплоизоляции PIRACOLD обеспечивают более длительный период горения угля (до 25%). Это значительная экономия угля, благодаря нет необходимости перегружать печь углем из-за боязни потери температуры во время цикла обслуживания. При приготовлении пищи самое главное поддержание стабильной температуры.

Требуемая температура приготовления достигается сжиганием угля, но стоит упомянуть, что уголь позволяет поддерживать стабильную температуру приготовления.

Прежде чем разжечь печь, следует вынуть гриль-решетки (и другие аксессуары из камеры печи при их наличии).

Для идеальной производительности и предания лучшего аромата мы рекомендуем использовать древесный уголь из лиственных пород древесины (дуб, квебрачо, береза и т. д.). Предпочтительно использовать крупнокусковой уголь, он дольше горит. Но наиболее длительное и экономичное использование вы достигните с фирменным углем BBQFIRE, который представляет собой спрессованный березовый уголь.

Для получения дополнительной информации о угле, свяжитесь с вашим поставщиком оборудования BBQFIRE.

## РОЗЖИГ ПЕЧИ

Когда вы получите приобрели печь и прежде чем включить ее в первый раз, вы должны

Ослабить болты с шестигранной головкой, которые удерживают внутренний пламегаситель, для легкого снятия в дальнейшем для чистки. Ослабьте их примерно на 3 мм, не отвинчивая полностью.

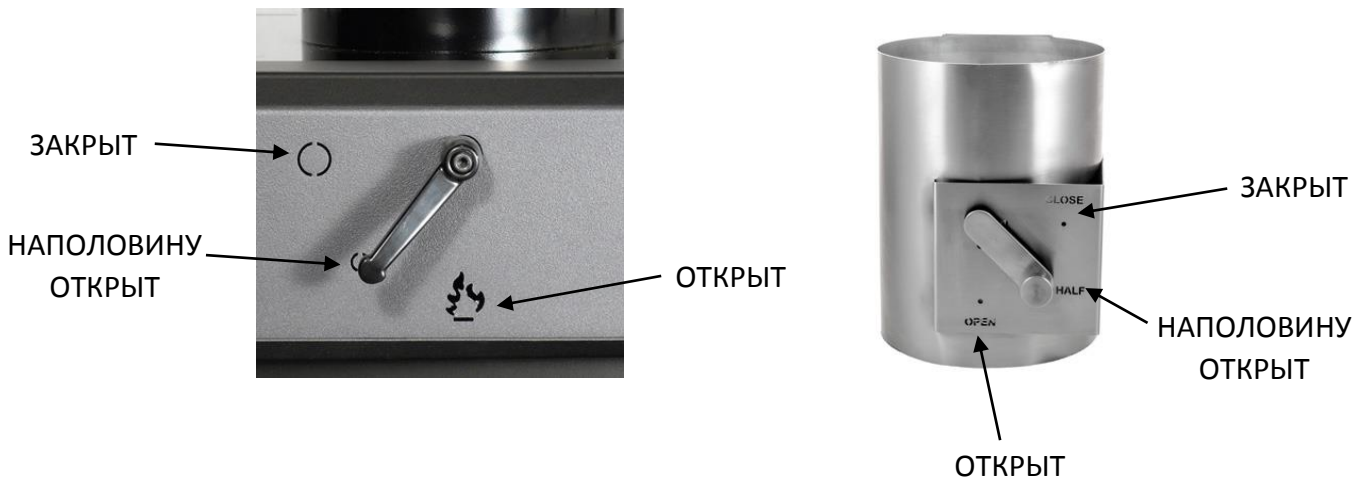


- Выньте гриль-решетки и все остальное, что может находиться внутри печи перед загрузкой угля.
- В процессе розжига нельзя размещать продукты в печи.
- Не используйте для розжига жидкости, такие как бензин, спирт или аналогичные вещества
- **ВНИМАНИЕ:** печи PIRA предназначены для ТОЛЬКО для древесного угля. Использование дров может привести к повреждению печи и, возможно, к возгоранию.
- При первом использовании печи ее необходимо в течение 90 минут с гриль-решетками внутри без продуктов, для удаления следов масла и других веществ, которые использовались при изготовлении оборудования.

Существует несколько разных способов розжига печи. Мы изложим два метода.

### Первый метод

Откройте внутренний регулятор тяги на максимум. И если вы приобрели внешний регулятор потока воздуха, переведите его ручку в вертикальное положение.



Откройте нижний воздухозаборник, открыв зольный ящик примерно на 8 см. Теперь все открыто для обеспечения тяги воздуха. Сделайте пирамиду из угля в центре камеры. В основании пирамиды разместите 3-5 таблеток твердого розжига и подожгите их для разведения огня.



Закройте дверь, уголь должен полностью разжечься. Добавляйте древесный уголь до тех пор, пока не будет



достигнуто  
рекомендованное кол-во загрузки.

Примерно через 30 минут уголь будет полностью готов к работе. С помощью кочерги распределите уголь равномерно по колосникам.

Закройте зольный ящик и отрегулируйте верхний регулятор воздуха, как правило, ручку регулятора устанавливают в среднее положение.

После этого можно готовить на печи.

### Второй метод

Откройте внутренний регулятор тяги на максимум. И если вы приобрели внешний регулятор потока воздуха, переведите его ручку в вертикальное положение.

Откройте нижний воздухозаборник, открыв зольный ящик примерно на 8 см. Теперь все открыто для обеспечения тяги воздуха.

Воспользуйтесь стартером для розжига угля. Наполните стартер углем до верхнего края.



Поместите стартер на открытый огонь (газовую плиту и т.д.). Примерно через десять минут, когда весь уголь раскалится, возьмите стартер специальной печной рукавицей и распределите содержимое по колосникам печи.

Повторите процесс, пока уголь не покроет колосники полностью (как правило 2-4 раза в зависимости от модели печи). Добавляйте древесный уголь до тех пор, пока не будет достигнуто рекомендованное кол-во загрузки. Примерно через 30 минут уголь будет полностью готов к работе. С помощью кочерги распределите уголь равномерно по колосникам.

Закройте зольный ящик и отрегулируйте верхний регулятор воздуха, как правило, ручку регулятора устанавливают в среднее положение.

После этого можно готовить на печи.

Во время готовки верхний регулятор тяги может быть отрегулирован для контроля количества дыма внутри камеры печи. Чтобы повысить температуру в печи, можно также приоткрыть зольный ящик.

Используйте термометр, установленный в печи, чтобы контролировать температуру. Нормальный температурный режим составляет от 180°C до 300°C. Рекомендуется не превышать 400°C.

## ЧИСТКА ПЕЧИ

Необходимо содержать печь в чистоте от золы и жира. Это способствует к выделению меньшего количества дыма и запахов.

Чистка должна производиться, когда печь полностью остыла.

Протрите стекло двери чистящим средством, содержащим аммиак, чтобы оно оставалось прозрачным. Если стекло двери чистое, то вы открываете дверь реже, а значит быстрее готовите и меньше расходуете уголь.

Кроме того, стекло должно быть в чистоте, если печь установлена таким образом, что её видно гостям из зала. В этом случае гости будут наблюдать за зрелищем приготовления продуктов на раскаленных углях.

Внутреннее пространство печи можно чистить механически или с использованием средства-жироудалителя. Запрещается чистить печь водой.

Ежедневно вынимайте чугунные колосниковые решетки и очищайте их, чтобы поддерживать хорошую циркуляцию воздуха внутри печи.



Закрыв ящик для золы, удалите золу и угольки через отверстия колосников с помощью кочерги. Соберите твердые остатки с чугунных решеток с помощью металлической лопатки (совка). Во избежание возгорания остатки продуктов горения должны утилизироваться в металлическое ведро с крышкой.

Достаньте колосниковые решетки и почистите бункер под ними с помощью щетки.

**Примечание:** колосниковые решетки являются расходным материалом и должны заменяться время от времени.

Достаньте зольный ящик и опорожните содержимое в металлическое ведро. Работайте с осторожностью. Элементы печи и зола могут быть очень горячими. Используйте печные рукавицы. Не накапливайте слишком много золы в ящике печи. Опорожняйте ящик для золы и коллектор для сбора жира ежедневно.



Внешние панели печи (в случае если они окрашены) необходимо протирать влажной тряпкой или с нейтральным моющим средством, чтобы избежать возможного повреждения слоя краски.

Дважды в месяц извлекайте встроенный пламегаситель, который находится под крышкой печи и производите его очистку от продуктов горения.

Дважды в месяц очищайте внешний искрогаситель (в случае его приобретения). Никогда не используйте воду для очистки его внутренней части. Чистить искрогаситель можно только механически (постучите искрогасителем о какую-нибудь поверхность, чтобы удалить сажу). Также можно использовать щетку.



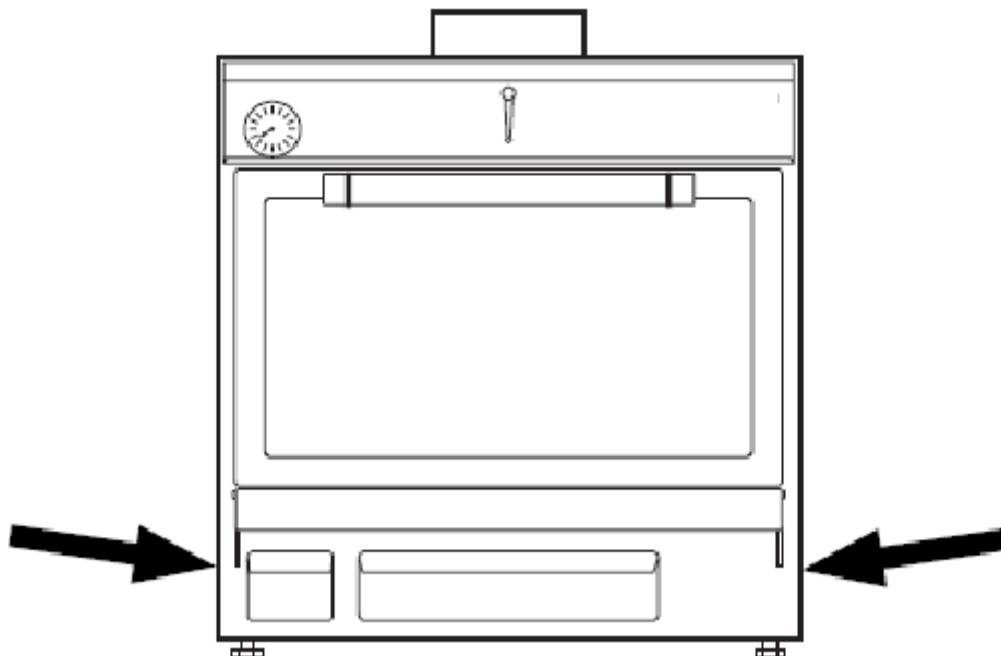
Фирменные подставки печей оснащены колесиками, что позволяет легко перемещать печь для чистки, или для перестановки. Передние колеса оснащены тормозами.



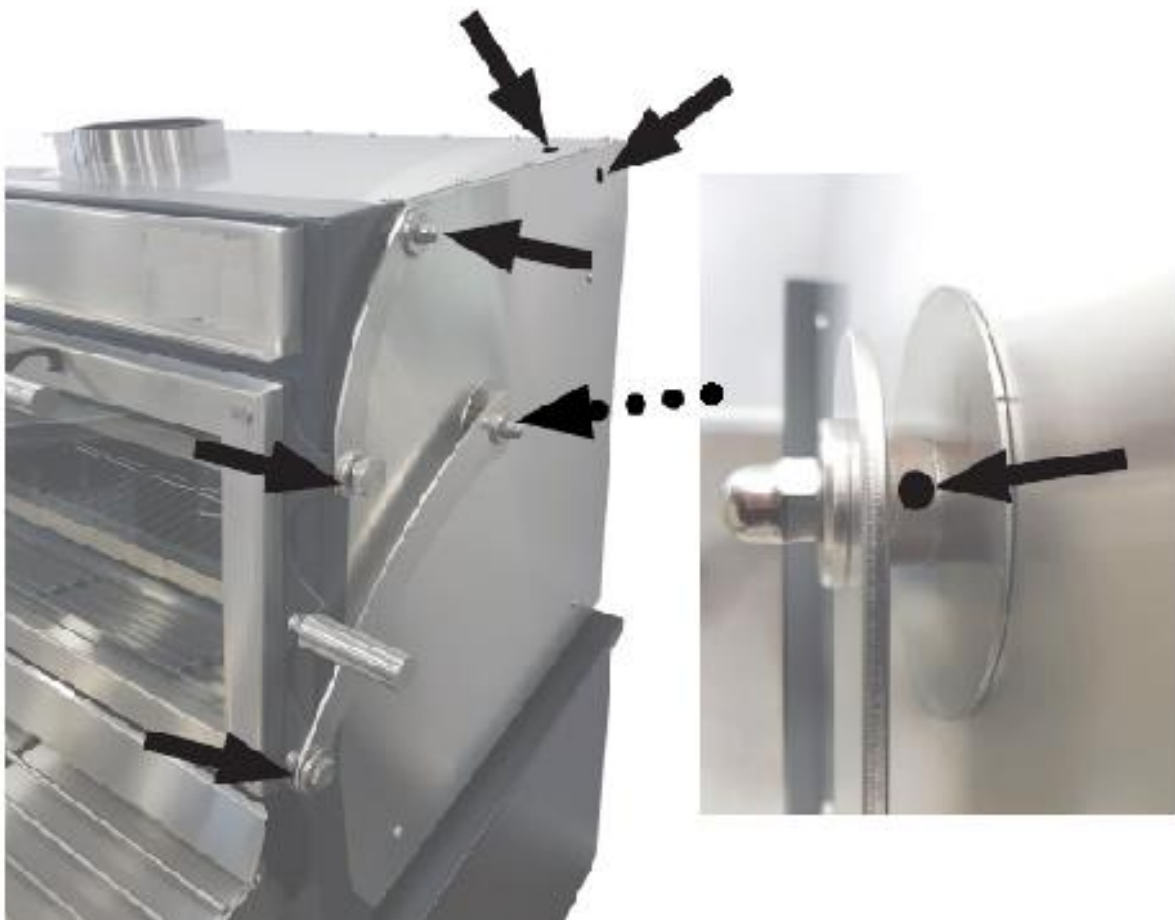
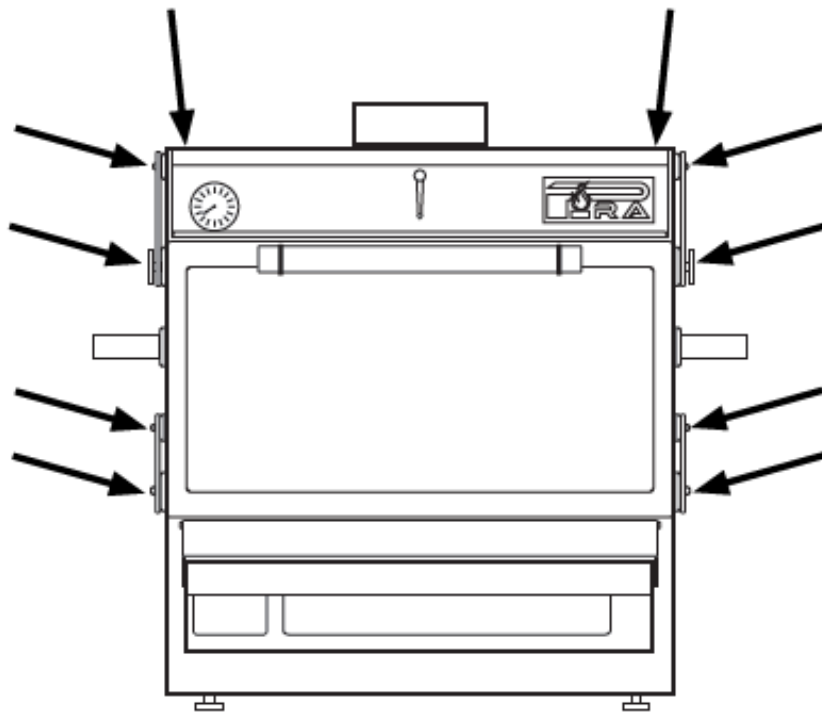
## СМАЗКА МЕХАНИЧЕСКИХ ЭЛЕМЕНТОВ ПЕЧИ

Ежедневно производите смазку согласно индикации на боковых панелях печи. Мы рекомендуем использовать графитовую смазку или медную смазку (спрей).

Точки для смазки печи BBQFIRE



Точки для смазки печи BBQFIRE ED



## ТРЕБОВАНИЯ БЕЗОПАСНОСТИ

- Не размещайте горючие элементы над печью.
- **ВНИМАНИЕ:** Не закрывайте требуемый зазор между печью и стенами (печью и другим оборудованием) посторонними предметами или материалами.
- Если оборудование установлена неправильно, это может привести к пожару. Чтобы уменьшить риск возгорания, следуйте Инструкции по установке.
- Пожалуйста, прочитайте всю Инструкцию перед установкой печи. Несоблюдение Инструкции может привести к материальному ущербу, телесным повреждениям или даже смерти.
- Уголь нельзя хранить рядом с печью. Древесный уголь должен храниться в сухом месте, желательно не на кухне.
- **ВНИМАНИЕ:** Печи BBQFIRE предназначены для использования ТОЛЬКО с древесным углем.
- Использование дров может привести к повреждению печи, возможно, к пожару.
- **ВНИМАНИЕ!** Печи должны эксплуатироваться только с полностью открытой или полностью закрытой дверью. Когда дверь остается частично открытой, дым и языки пламени могут вырываться наружу, создавая риск возгорания.
- Пожалуйста, внимательно прочитайте инструкцию производителя вытяжного зонта для выполнения всех процедур по осмотру, обслуживанию и его чистке.
- Необходимо удалять образующийся в вентиляционной системе креозот. Он образуется при медленном сжигании дерева или древесного угля из смолы, паров и влаги. Пары креозота конденсируются в относительно прохладном дымоходе. В результате чего он накапливается в вытяжном зонте и вентиляционным канале. При возгорании креозот дает пламя очень высокой температуры. Вентиляционный канал должен проверяться не реже двух раз в год на наличие креозота. При его обнаружении должна производиться чистка с целью его удаления чтобы уменьшить риск возгорания.
- Никогда не используйте жидкий розжиг для печи и не держите легковоспламеняющиеся жидкости вблизи от оборудования.
- Утилизация золы - зола должна быть помещена в металлический контейнер с плотно прилегающей крышкой. Закрытый контейнер с золой должен быть помещен на негорючем полу или на земле, вдали от всех горючих материалов до полного охлаждения, в ожидании окончательной утилизации
- Мы рекомендуем использовать профессиональные защитные перчатки (печные рукавицы) при работе, чтобы избежать ожоги.

### **АВАРИЙНОЕ ВЫКЛЮЧЕНИЕ:**

Если в зонте возникает возгорание:

1. Закройте дверь печи
2. Закройте заслонку регулятора тяги и зольный ящик
3. Потушите пламя с помощью углекислотных огнетушителей (порошок CO<sub>2</sub>). Не тушить огонь водой.
4. Позвоните в пожарную службу



## ОГРАНИЧЕНИЯ ГАРАНТИИ

Производитель оборудования BBQFIRE, Pira Charcoal Ovens and Barbecues S.L., гарантирует отсутствие дефектов в материалах или сборке печи в течении 1 года с момента приобретения оборудования конечным пользователем с действующими нижеизложенными исключениями и ограничениями.

### ИСКЛЮЧЕНИЯ:

- Повреждения или поломки, вызванные механическим воздействием: ударами, падением или неправильным использованием пользователем не покрываются гарантией.
- Все повреждения, вызванные естественным износом угольной печи, не покрываются гарантией.
- Транспортные расходы, возникающие при ремонте оборудования, не покрываются гарантией.
- Расходы по пересылке запасных частей не покрываются гарантией.
- В случае, если оборудование установлено неправильно. Правильная установка является ответственностью организации, производящей монтаж; надлежащие процедуры по установке предписаны в Инструкции по эксплуатации BBQFIRE
- В случае неправильного обслуживания оборудования. Правильное обслуживание является ответственностью пользователя; надлежащие процедуры обслуживания прописаны в в Инструкции по эксплуатации BBQFIRE
- В случае, если неисправность или неисправность изделия или любой его части вызвано ненормальным использованием или иным образом не связано с дефектом материала или производства.
- В случае, если в конструкцию изделия по какой-либо причине вносились изменения
- Если шильдик с данными по оборудованию был удален, изменен или уничтожен.
- На детали, которые подлежат естественному износу (колосники, пружины и т.д.)
- В случае, если в оборудовании вместо древесного угля использовалось любое другое топливо (в том числе дрова).
- Повреждения, вызванные использованием химических чистящих средств в камере печи, а также любые повреждения от жидкостей или химических веществ, которые выливаются или распыляются в печи.

Если какие-либо устные заявления были сделаны в отношении этого устройства, такие заявления не являются гарантиями и не являются частью договора купли-продажи. Вышеизложенные ограничения представляет собой полное, окончательное и эксклюзивное заявление в отношении гарантии.

# BBQ



## FIRE

Olof Palme, 18 6º 1ª  
08840 - Viladecans  
SPAIN



[www.bbqfire.ru](http://www.bbqfire.ru)



[info@bbqfire.ru](mailto:info@bbqfire.ru)

