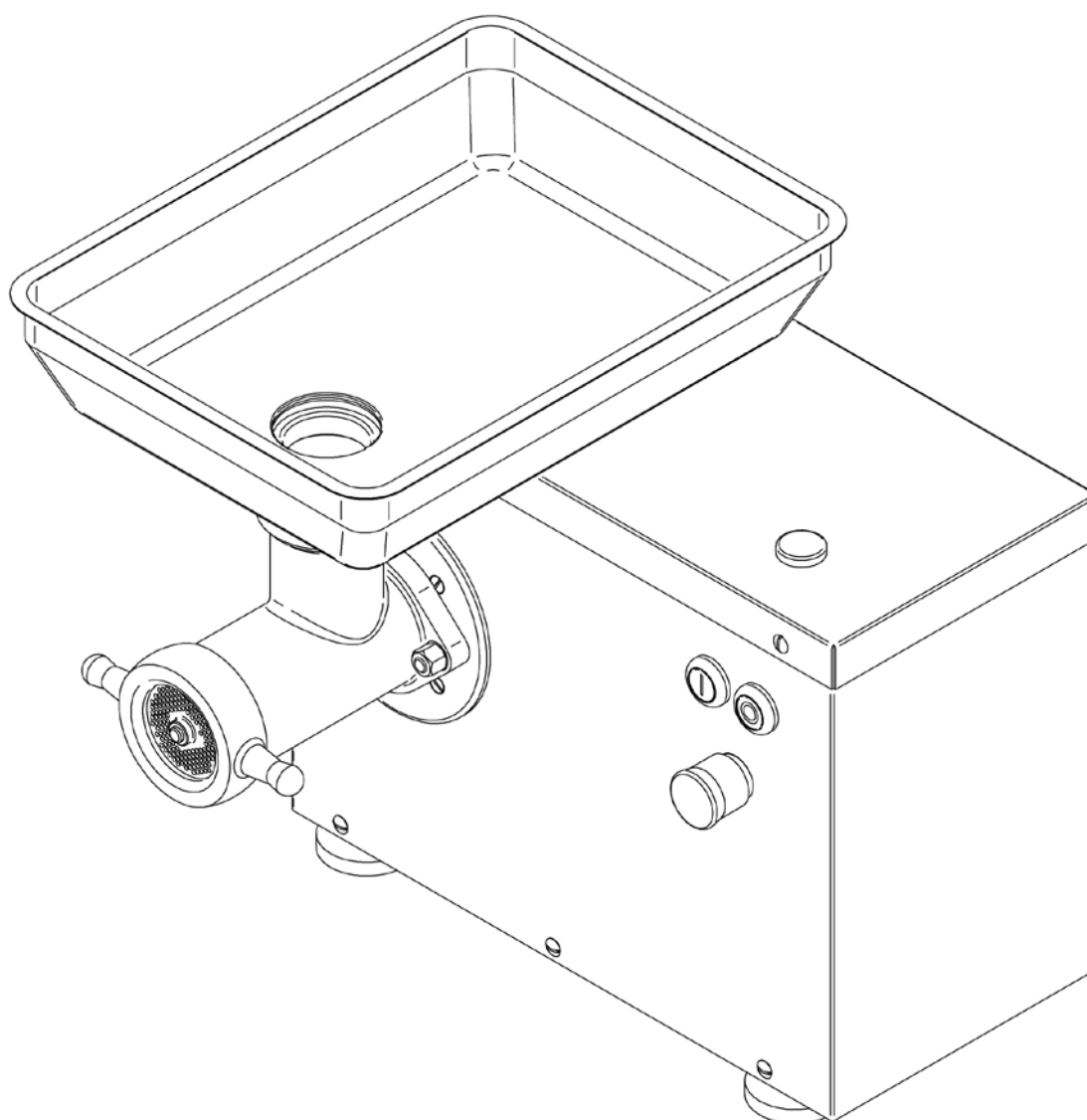


# ИНСТРУКЦИЯ ПО ЭКСПЛУАТАЦИИ

## Мясорубка

## LM-10/P, LM-22/P, LM-82/P



**Производитель:**  
**KONETEOLLISUUS OY**  
P.O. Box 49  
01801 Klaukkala  
FINLAND  
tel. +358-9-8789220  
fax. +358-9-87892233



# Инструкция по эксплуатации мясорубок

## Предупреждение!

Мясорубки КТ специально разработаны для изготовления мясного фарша, однако, их можно использовать для измельчения некоторых других продуктов. Эти машины могут представлять опасность только в том случае, если не соблюдаются правила безопасности. Поэтому их соблюдение исключительно важно.

- \* **НЕЛЬЗЯ** приступать к эксплуатации машины до тех пор, пока не прочитаны и не усвоены все разделы данной инструкции. Особое внимание следует уделить разделам, касающимся безопасности.
- \* **НЕЛЬЗЯ** допускать попадание пальцев в отверстия решетки.
- \* **НЕЛЬЗЯ** пользоваться машиной до установки всех элементов безопасности.
- \* **ОБЕСТОЧЬТЕ** машину перед тем, как менять ножи, чистить или производить регулировку, а также когда машина остается без присмотра.
- \* **НЕМЕДЛЕННО** информируйте ответственных обо всех неисправностях.

## СОДЕРЖАНИЕ

1. Введение .....	3
1.1 Технические данные .....	3
2. Общее описание .....	3
3. Распаковка.....	4
4. Установка .....	4
4.1 Размещение.....	4
4.2 Электроподключение .....	5
4.2.1 Направление вращения .....	5
4.2.2 Электросхема .....	5
5. Эксплуатация.....	6
5.1 Безопасность.....	6
5.1.1 Меры безопасности .....	6
5.1.2 До начала работы.....	6
5.1.3 Во время работы.....	7
5.1.4 По окончании работы.....	7
5.2 Пуск.....	7
5.3 Стоп.....	7
5.4 Изготовление фарша .....	7
6. Чистка и уход .....	7
6.1 Рекомендуемые моющие средства ...	8
6.2 Демонтаж ножей .....	8
6.3 Монтаж ножей и решеток.....	9
7. Тех.обслуживание.....	10
8. Показатели уровня шума.....	10
9. Неисправности.....	10
Приложение 1. Электросхема .....	11
Приложение 2. Список запчастей .....	12

## 1. Введение

Мясорубки КТ специально разработаны для изготовления фарша из незамороженного мяса. Внимательно прочитайте данную инструкцию ДО НАЧАЛА эксплуатации машины и проконтролируйте, чтобы все операторы, техники и другой персонал, имеющий отношение к эксплуатации машины, также прочитали и уяснили правила эксплуатации и четко освоили следующие пункты:

- Демонтаж, чистка, мойка и монтаж машины.
- Все разделы, посвященные вопросам безопасности.

Все пользователи должны пройти специальное обучение для работы с мясорубкой и обязаны четко освоить все операции, обеспечивающие безопасность при работе на машине.

### 1.1 Технические данные

	<b>LM-10/P</b>	<b>LM-22/P; LM-82/P</b>
<b>Напряжение</b>	400/50/3	400/50/3
<b>Двигатель</b>	1,5 кВт	1,5 кВт
<b>Глубина</b>	430 мм	455 мм / 490 мм
<b>Высота</b>	440 мм	455 мм
<b>Ширина</b>	440 мм	440 мм
<b>Производительность</b>	200 кг/ч	300 кг/ч
<b>Диаметр решетки</b>	70 мм	83/82 мм
<b>Емкость поддона</b>	9 литров	11 литров
<b>Вес</b>	42 кг	44 кг

## 2. Общее описание

Эта инструкция предназначена для следующих моделей:

***LM-10/P, LM-22/P, LM-82/P***

Мясорубки КТ специально разработаны для быстрого измельчения незамороженного мяса, гарантируя высокое качество фарша. Они сконструированы в соответствии с новейшими методами разработки оборудования КТ. Мясорубки работают тихо, их легко демонтировать для чистки и мойки.

В модели LM-32/P и LM-98/P кнопка пуск/стоп, а также аварийная кнопка остановки расположены на передней панели мясорубки (Рисунок 1: № 1a, 1b, 1c). Кнопка Пуск снабжена выключателем низкого напряжения для предотвращения непроизвольного включения машины после остановки машины из-за отключения электричества.

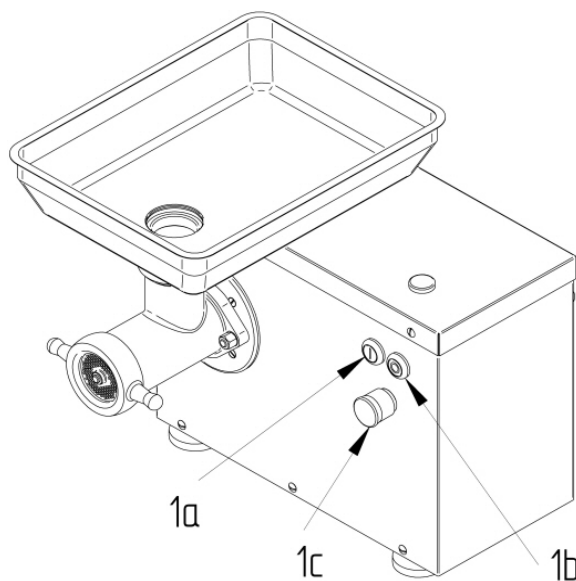


Рисунок 1

### **3. Распаковка**

Мясорубка может храниться в холодном помещении. До начала эксплуатации все модели мясорубок необходимо тщательно вымыть. Смотрите раздел 6.1, где указаны рекомендуемые моющие средства.

Мясорубка поставляется с демонтированным подающим шнеком. Монтаж подающего шнека представлен в разделе 6.3. Если упаковка повреждена во время транспортировки, свяжитесь с поставщиком.

Мясорубку можно снимать с паллеты и распаковывать вручную. Вес мясорубок указан в разделе 1.1. **Соблюдайте исключительную осторожность при подъеме мясорубки.**

### **4. Установка**

#### **4.1 Размещение**

Мясорубка должна устанавливаться на прочном столе достаточной площади, чтобы полностью помещаться на столе.

В качестве дополнительной опции имеется подставка для мясорубки на колесах. Передние колеса могут стопориться, в то время как задние колеса зафиксированы. Колеса облегчают перемещение мясорубки. При использовании этой опции мясорубка должна закрепляться на подставке с помощью болта, который поставляется в комплекте с подставкой.

Мясорубку необходимо размещать в стороне от проходов и дверей. Место должно иметь хорошее освещение. Для большей безопасности пользователя пол не должен быть скользким.

## **4.2 Электроподключение**

### ***Внимание!***

1. Напряжение в сети должно соответствовать тому, что указано на корпусе мясорубки.
2. Машина должна быть обязательно **ЗАЗЕМЛЕНА**.
3. Только специалисты электрики могут допускаться для проведения работ по подключению машины и для проведения тех.обслуживания.
4. Обязательно отключайте машину от источника электропитания на время работ по подключению машины, тех.уходу и регулировке.

### **4.2.1 Направление вращения**

До начала работы на машине и прежде, чем монтировать подающий шнек, **проверьте правильность направления вращения**. При запуске машины ножи должны вращаться против часовой стрелки (Рисунок 2). Если направление неправильное, специалист электрик должен его изменить.

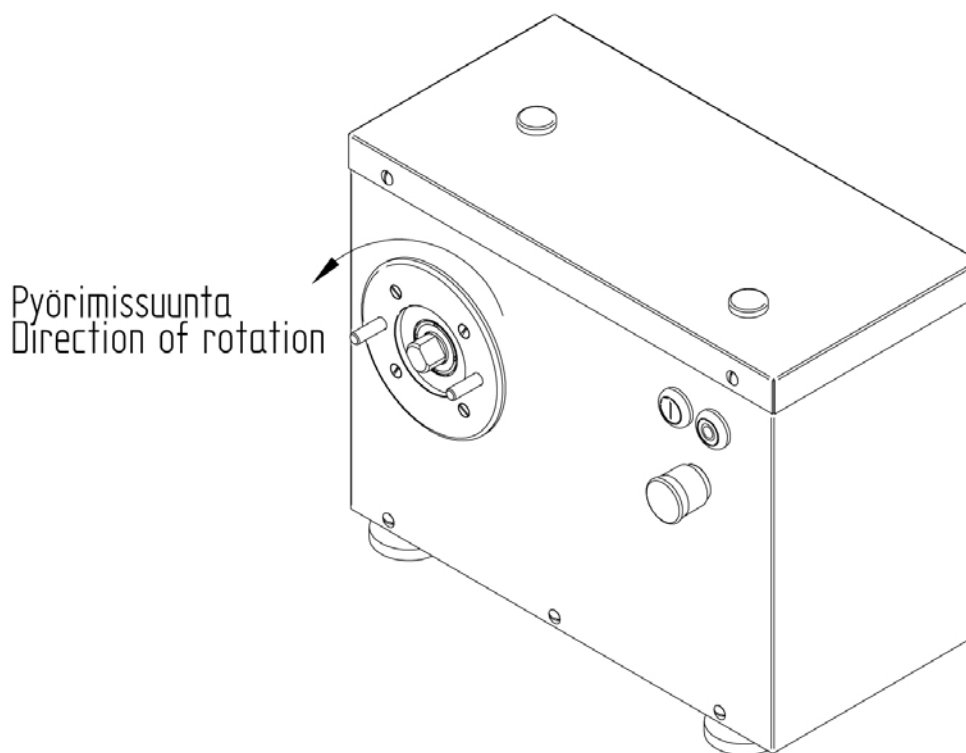


Рисунок 2

### **4.2.2 Электросхема**

Электросхема представлена в Приложении № 1.

## **5. Эксплуатация**

### **5.1 Безопасность**

#### **5.1.1 Меры безопасности**

Невозможно переоценить важность соблюдения всех необходимых мер безопасности при работе на машине. Мясорубки обладают свойствами, которые могут причинить физический ущерб оператору. Однако здравый смысл и осмотрительность наряду с четким соблюдением всех рекомендаций по технике безопасности помогут оператору эффективно работать на мясорубке и избежать опасности травмирования.

**Ваша личная безопасность важнее, чем быстрота управления мясорубкой!**

Необходимо организовать для всех пользователей мясорубки обучение работе на промышленных машинах. Необходимо также довести до их сведения все факторы, сопряженные с работой на машине, а также меры безопасности.

#### **ВНИМАНИЕ!**

Все указанные в этой инструкции меры безопасности рекомендованы непосредственно самим производителем. Необходимо соблюдать также все местные требования по соблюдению техники безопасности.

Нельзя использовать машину для целей, не указанных в этой инструкции. **Диаметр отверстий в последней решетке должен быть меньше 8 мм. Запрещено использование решеток с отверстиями большего диаметра. Последняя решетка на выходе не должна производить фарш тоньше 5 мм.**

#### **5.1.2 До начала работы**

До включения мясорубки оператор должен:

1. **УСТАНОВИТЬ** ножи и подающий шнек (Инструкция в Разделе 6)
2. **ПРОВЕРИТЬ** направление вращения подающего шнека (против часовой стрелки).
3. **ПРОВЕРИТЬ** чтобы поддон для фарша был установлен.
4. **ПРОВЕРИТЬ** чтобы ножи и решетки были собраны попарно.
5. **ПРОВЕРИТЬ** чтобы ножи и решетки были правильно смонтированы.
6. **ПРОВЕРИТЬ** чтобы край решетки выступал на 2-4 мм за край горловины мясорубки (LM-10/P & LM-22/P), или чтобы край прокладочного кольца выступал на 2-4 мм за край горловины мясорубки (LM-82/P).
7. **ПРОВЕРИТЬ** чтобы ножи были собраны в строго определенном порядке (LM-82/P).
8. **ПРОВЕРИТЬ** чтобы крепежная гайка не была затянута слишком сильно. Тем самым удлиняется срок ее эксплуатации.
9. **ПРОВЕРИТЬ** чтобы диаметр отверстий последней решетки был меньше 8 мм.

### **5.1.3 Во время работы**

Следите за качеством получаемого продукта. Если продукт выходит неправильно или имеет кашеобразную консистенцию, проверьте ножи и решетки. Изношенные запчасти должны быть заменены на новые. Смотрите разделы 6.2 и 6.3, монтаж и демонтаж ножей и решеток.

### **5.1.4 По окончании работы**

1. **ОСТАНОВИТЕ** машину нажав на черную кнопку Стоп (Рисунок 1, № 1b).
2. **ОТКЛЮЧИТЕ** машину от источника электропитания.

### **5.2 Пуск**

При условии, что все требования, указанные в разделе 5.1.2 соблюдены, мясорубка включается нажатием на белую кнопку Пуск (Рисунок 1, № 1a).

### **5.3 Стоп**

Мясорубка может быть остановлена нажатием на черную кнопку Стоп. (Рисунок 1, № 1b) или **в случае крайней необходимости** нажатием на **КНОПКУ АВАРИЙНОЙ ОСТАНОВКИ** (Рисунок 1, № 1c). Машина также снабжена выключателем низкого напряжения для предотвращения непроизвольного включения машины после остановки машины из-за временного отключения электричества.

### **5.4 Изготовление фарша**

- Мясо подается в машину с помощью загрузочного пестика, поставляемого в комплекте с мясорубкой.
- **Не допускайте попадания пальцев в канал подачи мяса.**
- Готовый фарш попадает в поддон.
- **Не пытайтесь прочищать отверстия решетки пальцами.**
- **Не допускайте попадание посторонних предметов в бункер мясорубки.**

## **6. Чистка и уход**

Тщательно очищайте мясорубку после использования. Сначала выньте вилку из розетки. Снимите решетку, нож и подающий шнек. (Смотрите Раздел 6.2. Демонтаж ножей).

Все снятые детали следует вымыть в теплой воде с добавлением моющего средства и с помощью щетки, входящей в комплект. Эти запчасти следует также подвергнуть дезинфекции. Горловину подающего шнека следует тщательно высушить после мойки и протереть пригодным для пищевого оборудования маслом. Внешний корпус следует протереть подходящим моющим средством и тщательно просушить.

**НЕЛЬЗЯ ИСПОЛЬЗОВАТЬ МОЮЩИЕ ГИДРОАГГРЕГАТЫ ПОД ДАВЛЕНИЕМ.**



## **6.1 Рекомендуемые моющие средства**

При очистке мясорубки можно использовать, например, следующие моющие средства:  
**Kärcher RM 81**

Рекомендуемые дезинфицирующие средства:  
**Kärcher RM 32, RM 35**

Независимо от моющего средства и способа очистки, соблюдайте все рекомендации производителя этих средств относительно концентрации, время замочки, чтобы не повредить оборудование. Если в машине остается какое-то количество воды, моющего или дезинфицирующего средства, они должны быть соответствующим образом удалены.

## **6.2 Демонтаж ножей**

Ослабьте гайки (Рисунок 3, № 3) на горловине мясорубки (№ 2) с помощью гаечного ключа (против часовой стрелки). Открутите крепежную гайку (№ 4) против часовой стрелки (смотри на рисунке). Снимите гайки (Рисунок 3, № 3) с горловины мясорубки и затем саму горловину. Вытолкните подающий шнек из горловины вместе с ножом и решеткой. Снимите прокладочное кольцо (LM-82/P, № 15). Снимите нож/и (№ 6) и решетку/и (№ 7).

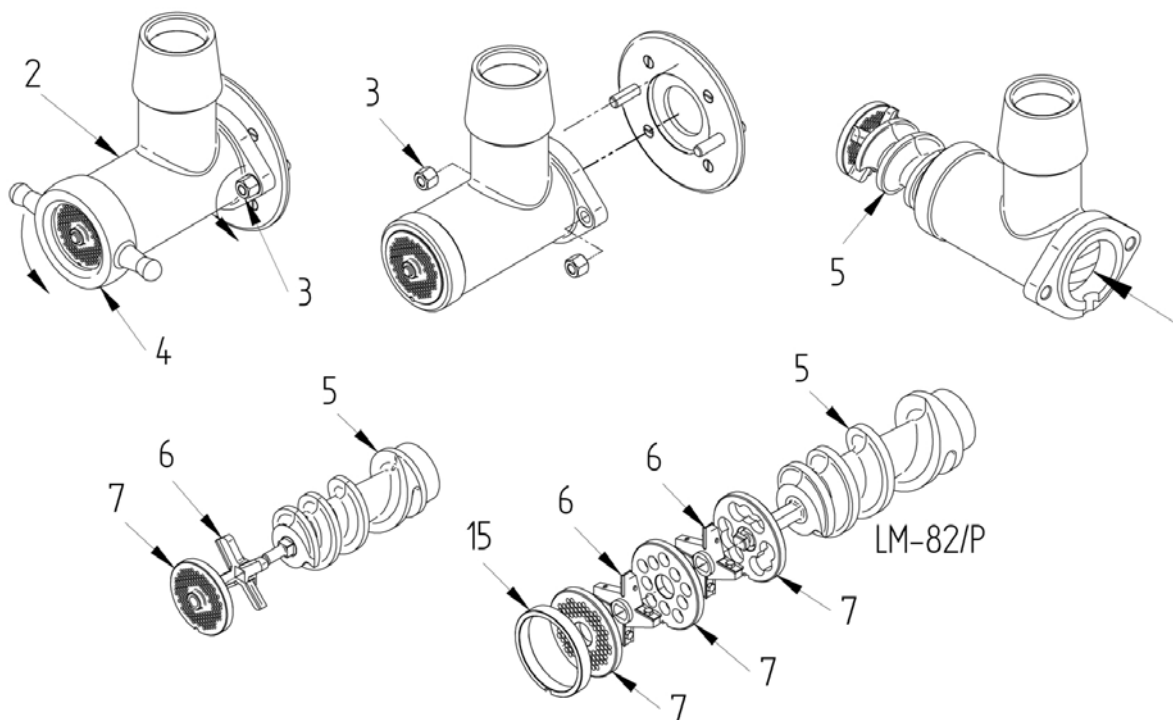


Рисунок 3

	<b>LM-10/P</b>	<b>LM-22/P</b>	<b>LM-82/P</b>
<b>Вес крепежной гайки</b>	0,8 кг	1,7 кг	1,7 кг
<b>Вес подающего шнека и ножа в сборке</b>	1,0 кг	1,6 кг	2,0 кг

### **6.3 Монтаж ножей и решеток**

1. Установите горловину мясорубки на место. Проверьте, чтобы горловина попала точно в пазы мясорубки (Рисунок 4, № 16).
2. Закрепите гайки (№ 3) с помощью гаечного ключа (по часовой стрелке).
3. Вставьте подающий шнек в горловину мясорубки.

#### **LM-10/P; LM-22/P:**

4. Наденьте нож (№ 6) на палец (№ 8).
5. Наденьте решетку (№ 7) на палец.
6. Зафиксируйте крепежную гайку (№ 4) (по часовой стрелке). Не затягивайте ее слишком туго.

#### **LM-82/P:**

#### **LM-98/P:**

4. Наденьте первую решетку (№ 9) на палец (№ 10).
5. Наденьте нож (№ 11), затем вторую решетку (№ 12), нож (№ 13), третью решетку (№ 14) и прокладочное кольцо (№ 15).
6. Зафиксируйте крепежную гайку (№ 4) (по часовой стрелке). Не затягивайте ее слишком туго.

В заключение установите поддон для мяса.

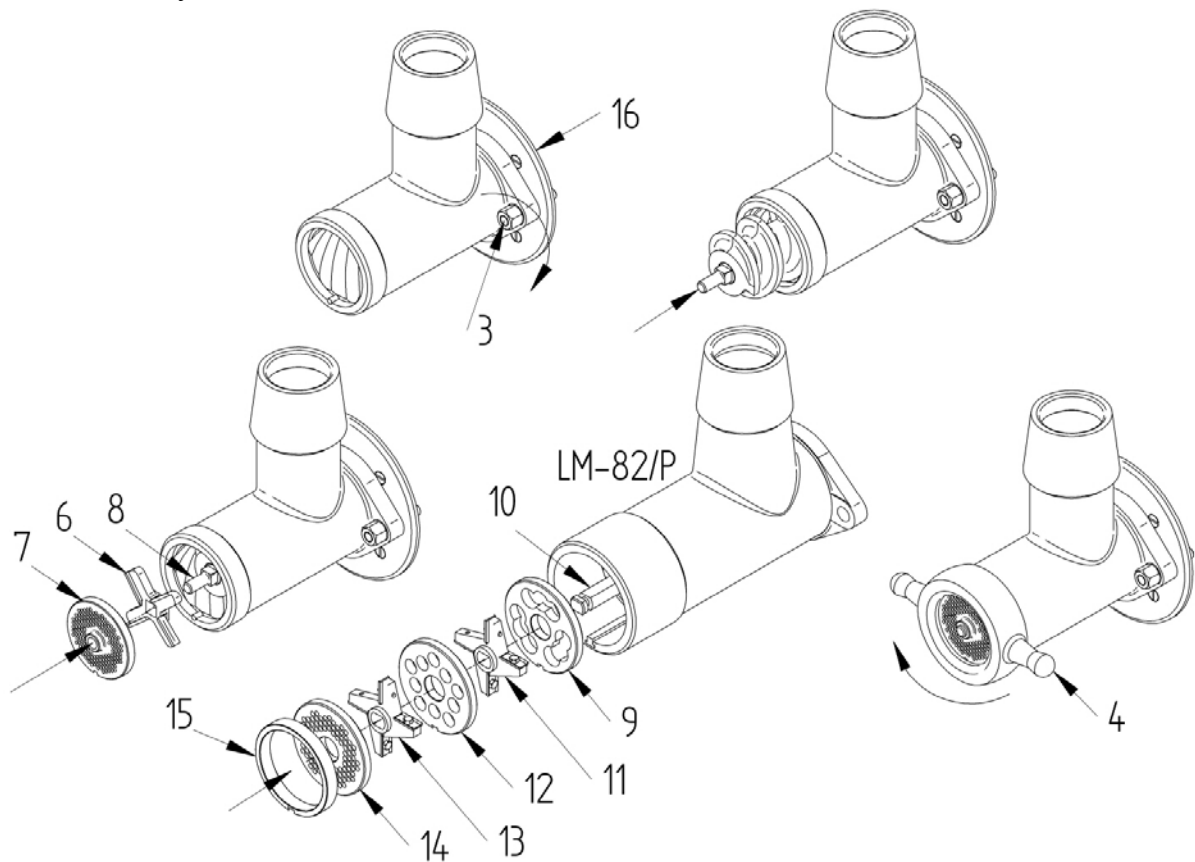


Рисунок 4

## 7. Тех.обслуживание

Кроме ежедневной очистки, мясорубка не требует особого тех.обслуживания. При необходимости надо заменять изнашивающиеся детали (палец, ножи, резиновые прокладки кнопок Пуск/Стоп).

Решетка должна быть толщиной как минимум 5 мм. При необходимости решетку следует заменять на новую.

## 8. Показатели уровня шума

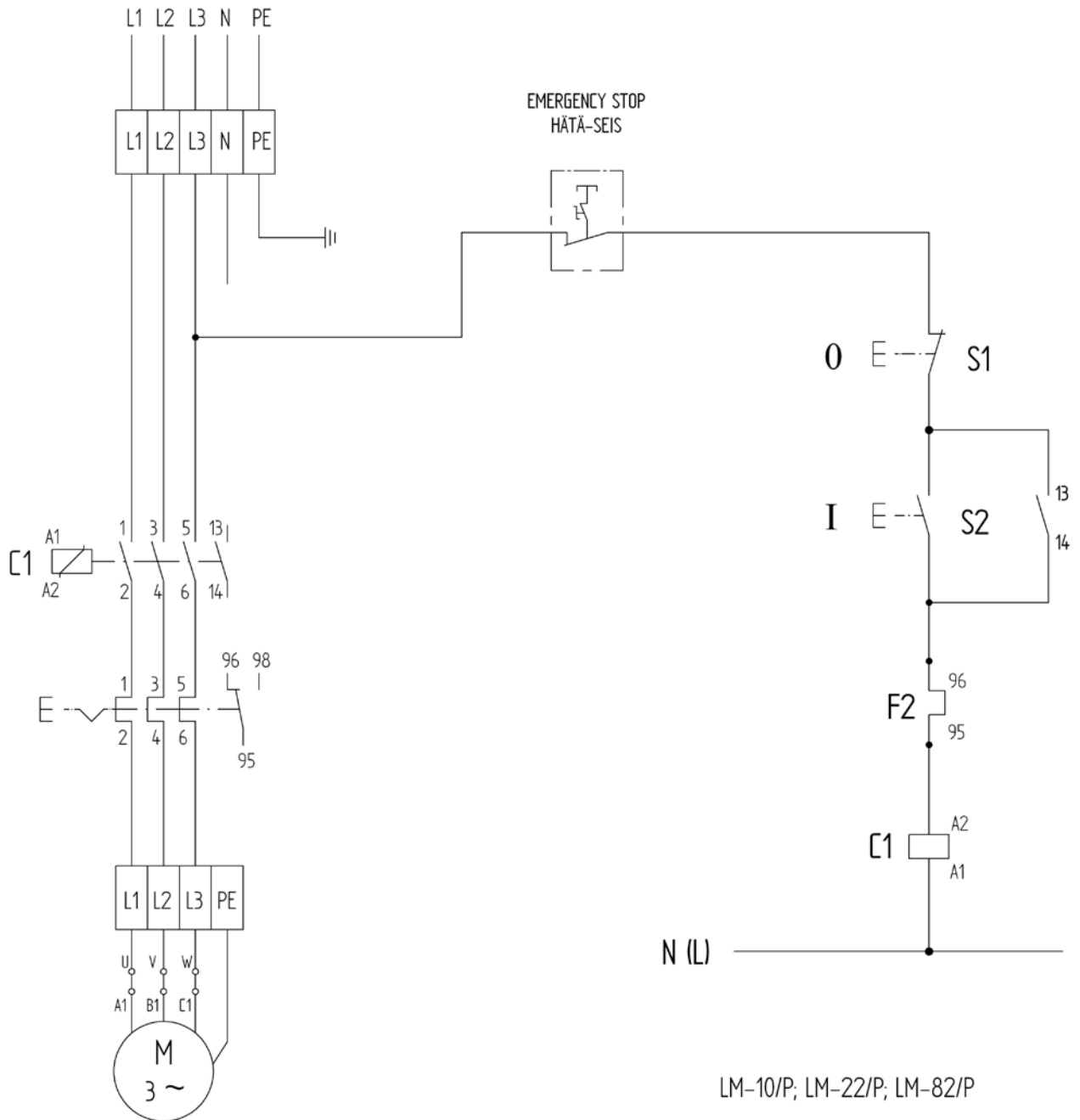
Данные о показателях шума для мясорубок LM-32/P и LM-98/P представлены в таблице ниже. Измерения производились на расстоянии 0,5м позади источника шума на высоте 1,6м от уровня пола.

<b>LM-10/P</b>	69 дБ(А)
<b>LM-22/P</b>	69 дБ(А)
<b>LM-82/P</b>	73 дБ(А)

## 9. Неисправности

<b>Неисправность</b>	<b>Причина</b>	<b>Исправление</b>
Плохое качество измельчения фарша	<ul style="list-style-type: none"> <li>• Износ ножа (LM-10/P; LM-22/P)</li> <li>• Износ ножа в комплекте (LM-82/P)</li> </ul>	Заточить нож/и и решетку/и.
	<ul style="list-style-type: none"> <li>• Решетка стоит слишком глубоко в горловине.</li> </ul>	<b>LM-10/P; LM-22/P:</b> Измените положение подающего шнека. Поместите прокладку позади подающего шнека.  <b>LM-82/P:</b> Измените толщину прокладочного кольца.
	<ul style="list-style-type: none"> <li>• Крепежная гайка закручивается не до конца.</li> </ul>	Прочистите резьбу.
	<ul style="list-style-type: none"> <li>• Резьба крепежной гайки повреждена.</li> </ul>	Замените крепежную гайку.
Мясорубка не включается.	<ul style="list-style-type: none"> <li>• Мясорубка не подключена к сети.</li> <li>• Поврежден провод.</li> <li>• Поврежден контактор.</li> </ul>	Свяжитесь с электриком или с поставщиком.

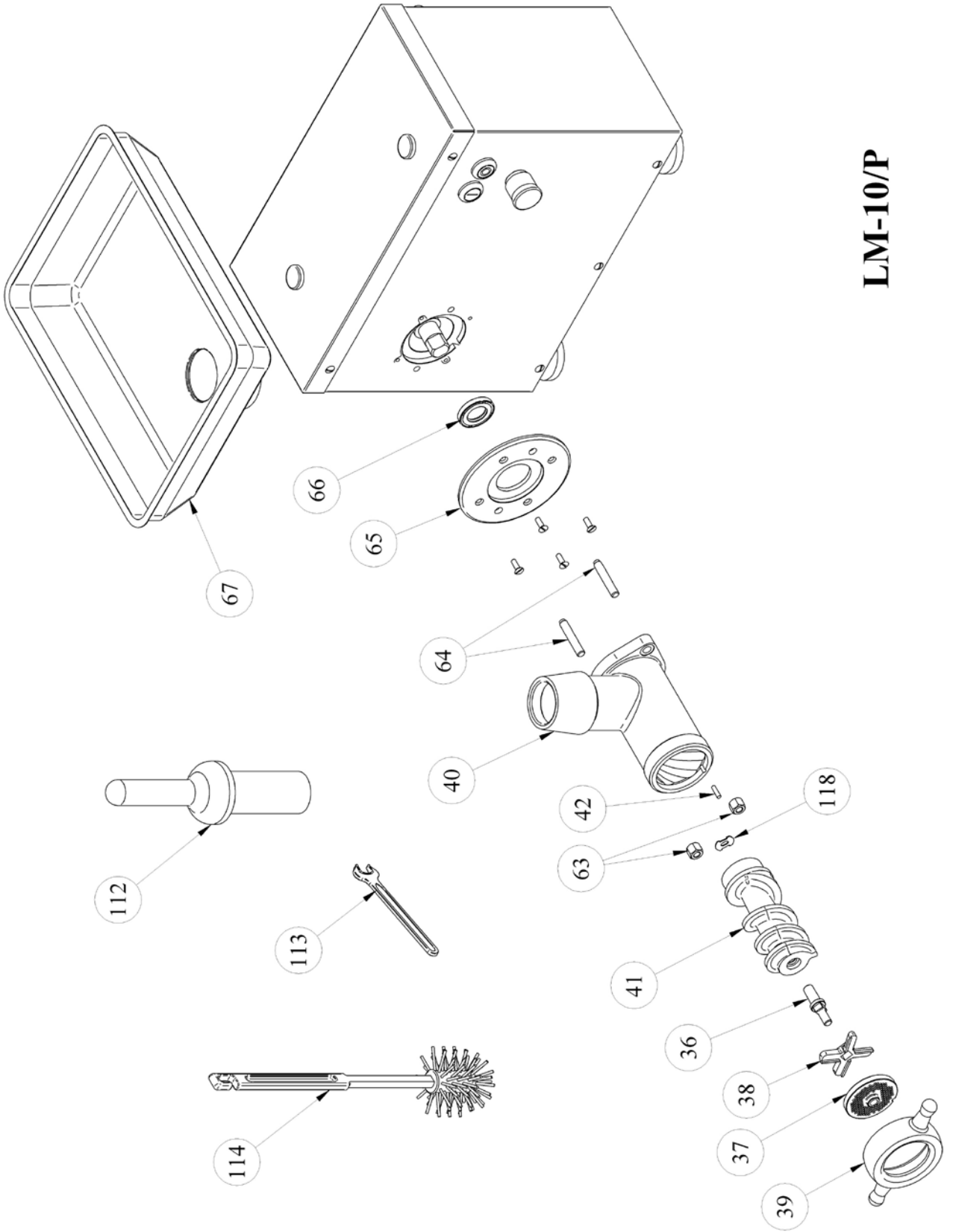
# Приложение 1. Электросхема



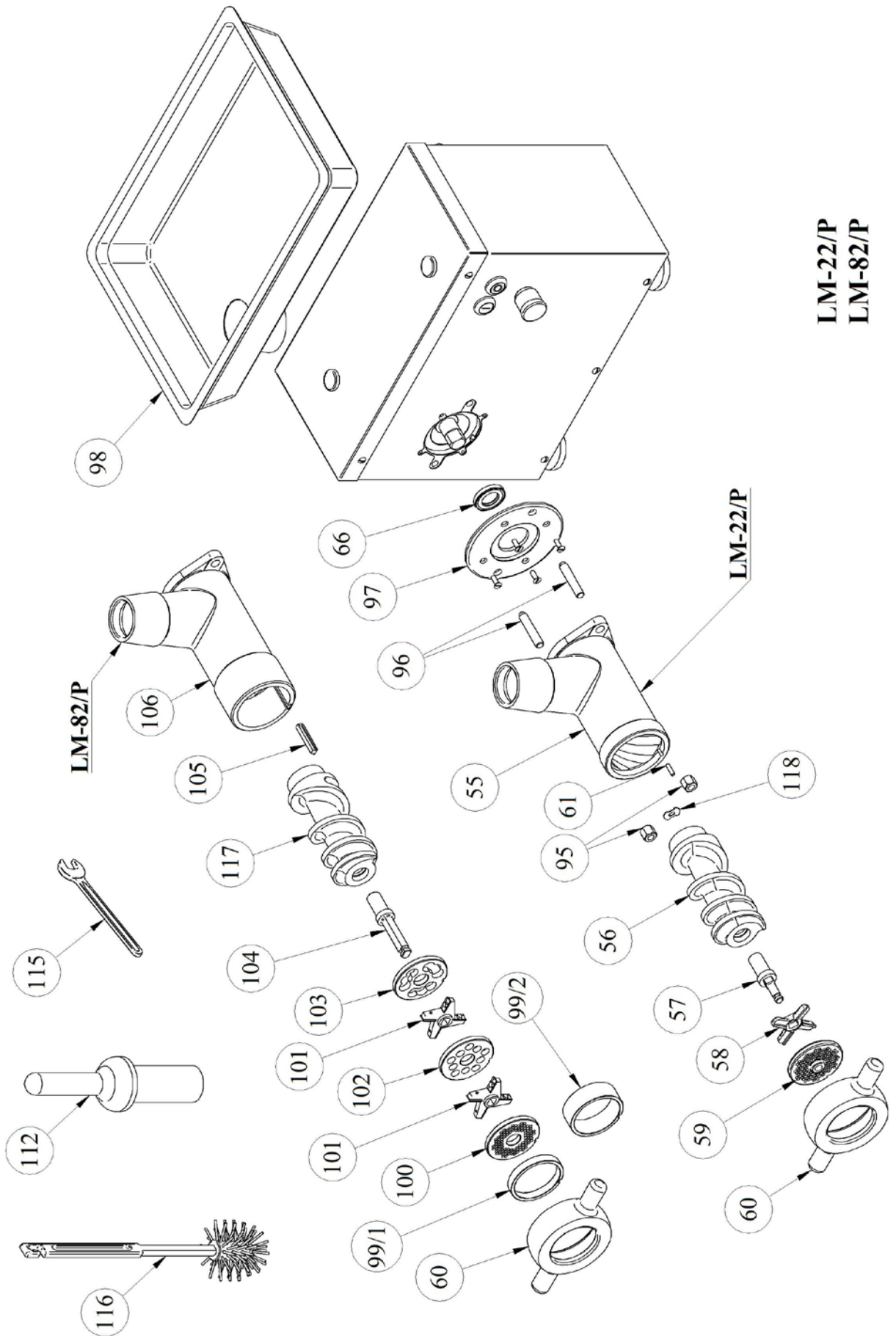
## Приложение 2. Список запчастей

№	Наименование	Артикул	Модель	Кол-во
15	Ножка		LM-10/P; LM-22/P; LM-82/P	2
24	Сальник кабеля		LM-10/P; LM-22/P; LM-82/P	1
25	Кабель		LM-10/P; LM-22/P; LM-82/P	1
36	Палец		LM-10/P	1
37	Решетка		LM-10/P	1
38	Нож		LM-10/P	1
39	Крепежная гайка		LM-10/P	1
40	Горловина		LM-10/P	1
41	Подающий шнек (вкл. № 36)		LM-10/P	1
42	Шпонка		LM-10/P	1
55	Горловина		LM-22/P	1
56	Подающий шнек (вкл. № 57)		LM-22/P	1
57	Палец		LM-22/P	1
58	Нож		LM-22/P	1
59	Решетка		LM-22/P	1
60	Крепежная гайка		LM-22/P; LM-82/P	1
61	Шпонка		LM-22/P	1
63	Гайка M10		LM-10/P	2
64	Шпилька M10		LM-10/P	2
65	Передняя панель		LM-10/P	1
66	Манжет	AS 25 x 47 x 7	LM-10/P; LM-22/P; LM-82/P	1
67	Поддон для мяса		LM-10/P	1
68/1	Ось		LM-10/P; LM-22/P; LM-82/P	1
69	Шпонка		LM-10/P; LM-22/P; LM-82/P	1
70/1	Распорная гильза		LM-10/P	1
71/1	Распорная гильза		LM-22/P; LM-82/P	1
72	Манжет	AS 40 x 72 x 9	LM-10/P; LM-22/P; LM-82/P	1
73	Подшипник	6208	LM-10/P; LM-22/P; LM-82/P	1
74/1	Червячное колесо		LM-10/P; LM-22/P; LM-82/P	1
75	Подшипник	32008	LM-10/P; LM-22/P; LM-82/P	1
76/1	Кожух редуктора		LM-10/P; LM-22/P; LM-82/P	1
77	Манжет	AS 40 x 62 x 9	LM-10/P; LM-22/P; LM-82/P	1
78	Подшипник	6204	LM-10/P; LM-22/P; LM-82/P	1
79/1	Спиральный вал		LM-10/P; LM-22/P; LM-82/P	1
82/1	Подшипниковый щит		LM-10/P; LM-22/P; LM-82/P	1
83	Уплотнитель	AS 30 x 40 x 7	LM-10/P; LM-22/P; LM-82/P	1
85/1	Двигатель	1,5 kW	LM-10/P; LM-22/P; LM-82/P	1
86	Ножка		LM-10/P; LM-22/P; LM-82/P	2
87	Контактор		LM-10/P; LM-22/P; LM-82/P	1
88	Термореле		LM-10/P; LM-22/P; LM-82/P	1
89	Клеммная колодка		LM-10/P; LM-22/P; LM-82/P	8
90	Кнопка Пуск		LM-10/P; LM-22/P; LM-82/P	1
91	Кнопка Стоп		LM-10/P; LM-22/P; LM-82/P	1
92	Аварийная кнопка Стоп		LM-10/P; LM-22/P; LM-82/P	1
93	Рельс		LM-10/P; LM-22/P; LM-82/P	1
94	Вилка		LM-10/P; LM-22/P; LM-82/P	1
95	Гайка M12		LM-22/P; LM-82/P	2
96	Шпилька M12		LM-22/P; LM-82/P	2
97	Передняя панель		LM-22/P; LM-82/P	1
98	Поддон для мяса		LM-22/P; LM-82/P	1

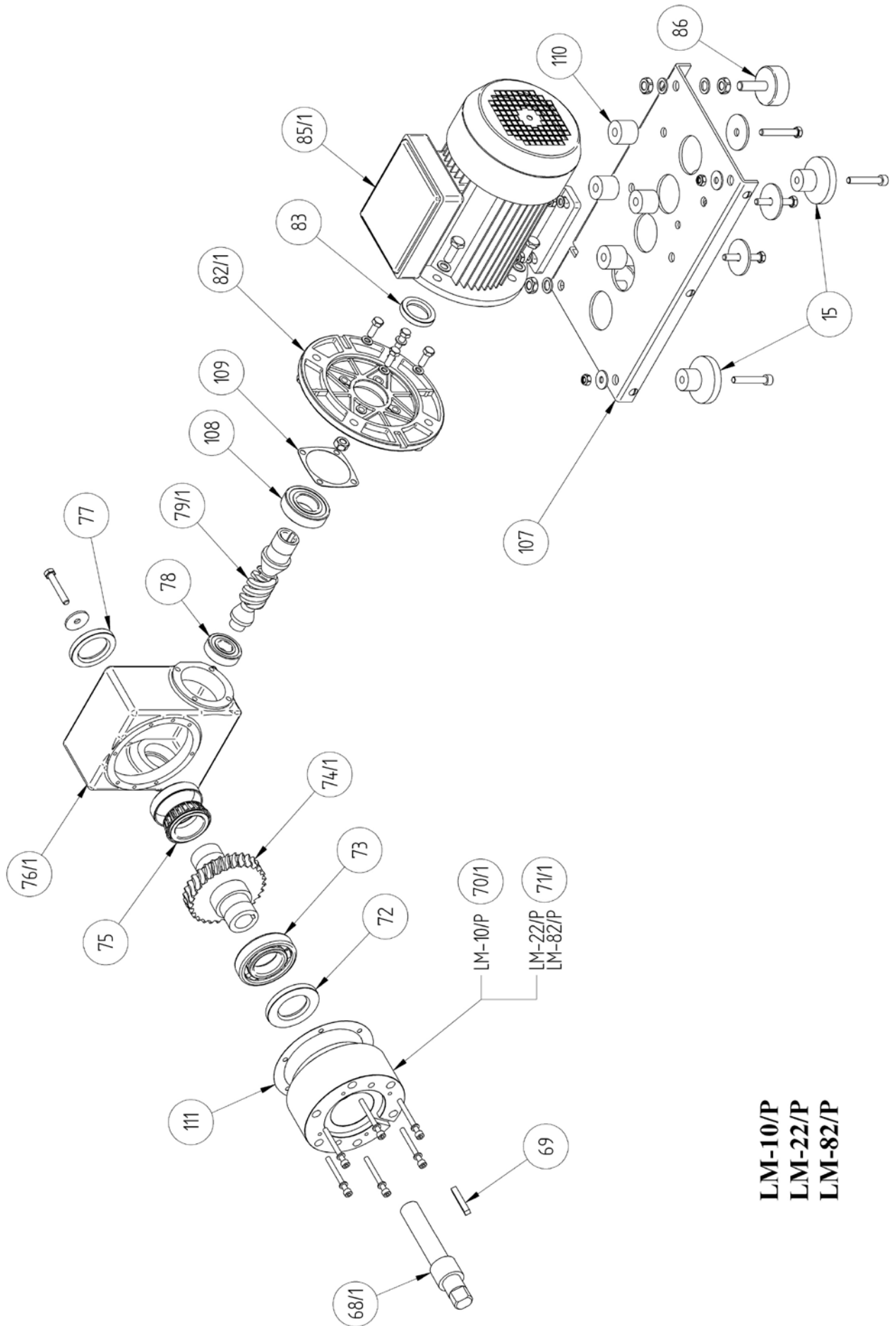
№	Наименование	Артикул	Модель	Кол-во
99/1	Прокл.кольцо 12 мм		LM-82/P	1
99/2	Прокл.кольцо 28 мм		LM-82/P	1
100	Решетка 3мм		LM-82/P	1
101	Нож		LM-82/P	2
102	Решетка 13мм		LM-82/P	1
103	1-ая решетка		LM-82/P	1
104	Палец		LM-82/P	1
105	Шпонка		LM-82/P	1
106	Горловина		LM-82/P	1
107	Рама		LM-10/P; LM-22/P; LM-82/P	1
108	Подшипник	6206	LM-10/P; LM-22/P; LM-82/P	1
109	Прокладка		LM-10/P; LM-22/P; LM-82/P	1
110	Втулка		LM-10/P; LM-22/P; LM-82/P	4
111	Прокладка		LM-10/P; LM-22/P; LM-82/P	1
112	Пестик загрузочный		LM-10/P; LM-22/P; LM-82/P	1
113	Гаечный ключ 16мм		LM-10/P	1
114	Щетка		LM-10/P	1
115	Гаечный ключ 18мм		LM-22/P; LM-82/P	1
116	Щетка		LM-22/P; LM-82/P	1
117	Подающий шнек (вкл. № 104)		LM-82/P	1
118	Прокладка для подающего шнека		LM-10/P; LM-22/P	1



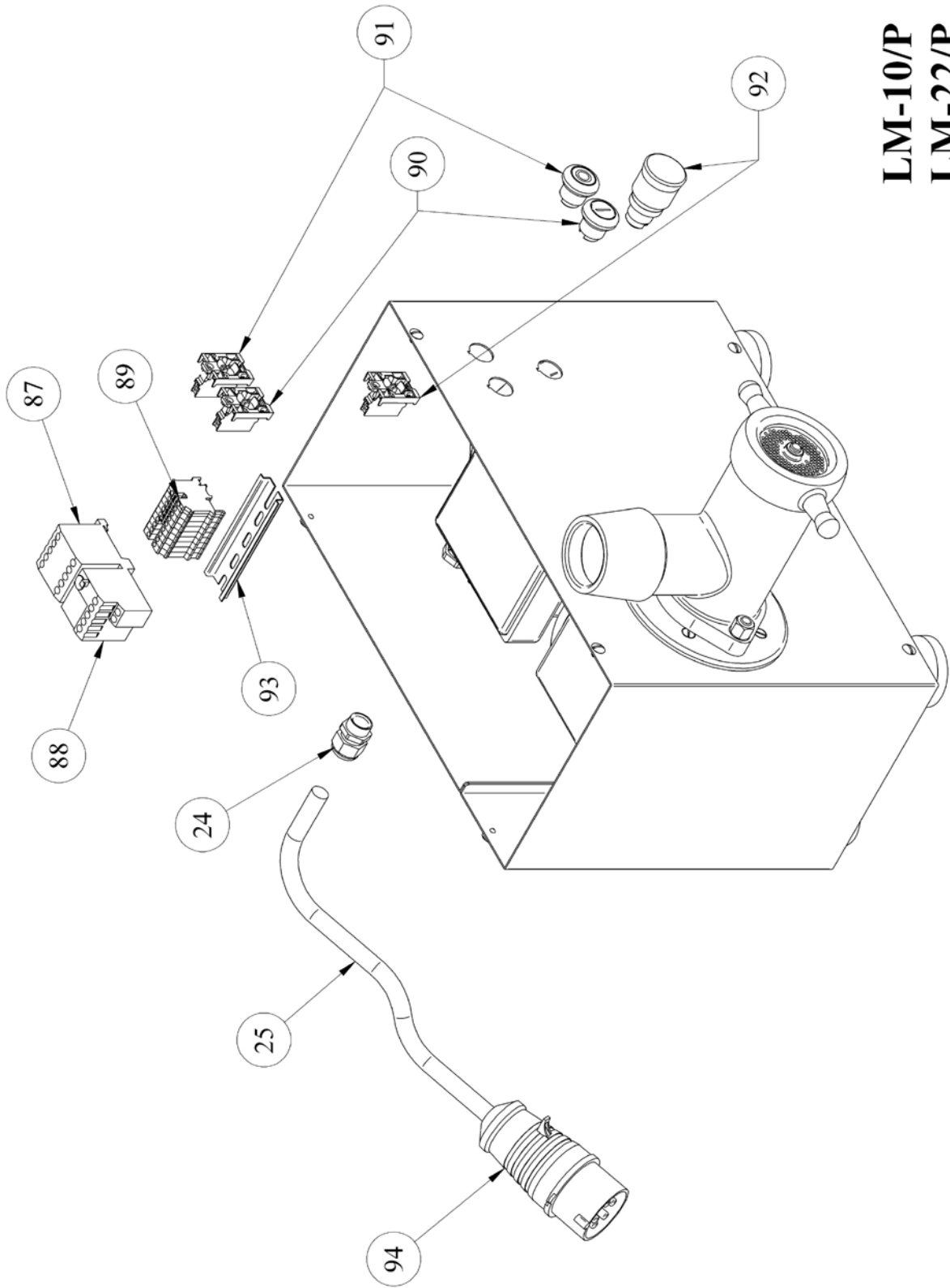
**LM-10/P**







**LM-10/P**  
**LM-22/P**  
**LM-82/P**



**LM-10/P**  
**LM-22/P**  
**LM-82/P**