

**Модульное тепловое оборудование  
Электрическая плита контактной  
жарки 700XP - 1/2 М, хромированная  
рабочая поверхность**

SIS # \_\_\_\_\_

AIA # \_\_\_\_\_



371193 (E7FTEDCSI0)

**ЭЛЕКТРИЧЕСКАЯ ПЛИТА  
КОНТАКТНОЙ ЖАРКИ  
700XP - 1/2 М, ГЛАДКАЯ  
ХРОМИРОВАННАЯ  
РАБОЧАЯ ПОВЕРХНОСТЬ -  
400 В****Описание****Поз. №**

Установка на подставки, мостовые кронштейны и консольные опоры. Гладкая хромированная поверхность. Рабочая температура от 110°C до 280°C. Съёмный контейнер-жироборник расположен под рабочей поверхностью. Внешние панели из нержавеющей стали с полировкой Scotch Brite. Штампованная верхняя панель из н/стали толщиной 1,5 мм. Боковые кромки верхней панели выполнены строго под углом 90° для гладкой точной стыковки агрегатов и быстрой уборки.

**Характеристики**

- Возможна установка на подставки, мостовые кронштейны и консольные опоры.
- Рабочая поверхность с широким сливным отверстием для вывода жира в контейнер-жироборник объемом 1 л, расположенный под рабочей поверхностью.
- Увеличенный контейнер-жироборник (опция) устанавливается в открытую подставку под агрегат.
- Термостатические регуляторы мощности, предохранительный термостат.
- Высокий П-образный бортик из н/стали. Бортик легко снимается для чистки.
- Индекс герметичности IPX4.
- "Тёплая" зона с фронтальной стороны поверхности.
- [NOT TRANSLATED]
- [NOT TRANSLATED]

**Конструкция**

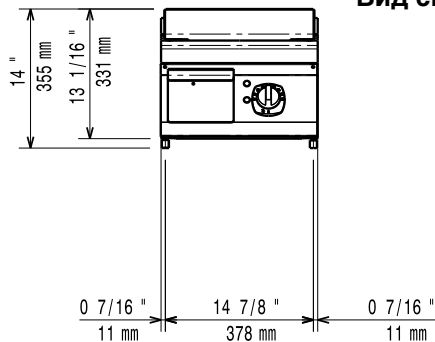
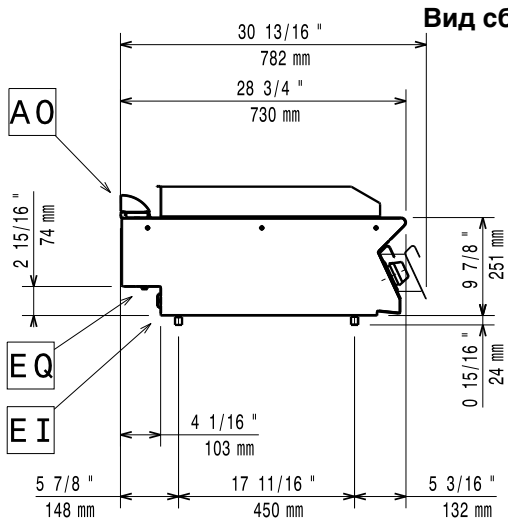
- Внешние панели из нержавеющей стали с полировкой Scotch Brite.
- Штампованная верхняя панель из н/стали толщиной 1,5 мм.
- Боковые кромки верхней панели выполнены строго под углом 90° для гладкой точной стыковки агрегатов и быстрой уборки.
- Гладкая рабочая поверхность.
- [NOT TRANSLATED]

**Опции**

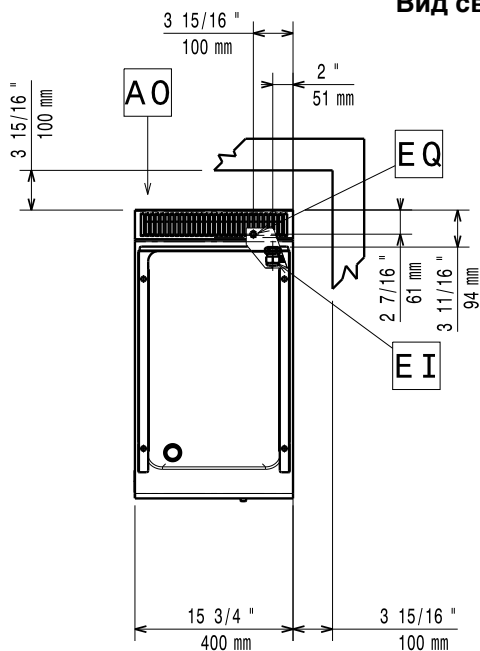
- |  |                                     |
|--|-------------------------------------|
| • Скребок для гладкой поверхности      | PNC 164255 <input type="checkbox"/> |
| • Комплект соединительных уплотнителей | PNC 206086 <input type="checkbox"/> |
| • Мостовой кронштейн 800 мм            | PNC 206137 <input type="checkbox"/> |
| • Мостовой кронштейн 1000 мм           | PNC 206138 <input type="checkbox"/> |
| • Мостовой кронштейн 1200 мм           | PNC 206139 <input type="checkbox"/> |
| • Мостовой кронштейн 1400 мм           | PNC 206140 <input type="checkbox"/> |
| • Мостовой кронштейн 1600 мм           | PNC 206141 <input type="checkbox"/> |
| • Мостовой кронштейн 400 мм            | PNC 206154 <input type="checkbox"/> |
| • Надставка для дымохода 400 мм        | PNC 206303 <input type="checkbox"/> |
| • Правый и левый боковые поручни       | PNC 206307 <input type="checkbox"/> |

Одобрено \_\_\_\_\_

- - NOT TRANSLATED -  PNC 206308
- Контейнер-жироборник к плитам контактной жарки (линия 700 - 1 М и 1/2 М, линия 900 - 1 М)  PNC 206346
- Сетка на дымоход, 400 мм (700XP/900)  PNC 206400
- Фронтальный поручень 400 мм  PNC 216046
- Фронтальный поручень 800 мм  PNC 216047
- Фронтальный поручень 1200 мм  PNC 216049
- Фронтальный поручень 1600 мм  PNC 216050
- Широкий поручень - порционная полка, 400 мм  PNC 216185
- Широкий поручень - порционная полка, 800 мм  PNC 216186
- 2 боковые панели для агрегатов верхнего расположения  PNC 216277

**Вид спереди**

**Вид сбоку**


**EI** = Вход эл. кабеля  
**EQ** = Винт эквипотенциала

**Вид сверху**

**Электрика**

Электропитание:	371193 (E7FTEDCSI0)	400 V/3 ph/50/60 Гц
Подключаемая мощность:		4.2 кВт
Общая мощность:		4.2 кВт

**Основная информация**

Ширина рабочей поверхности:	330 mm
Глубина рабочей поверхности:	540 mm
Рабочая температура (MIN):	120 °C
Рабочая температура (MAX):	280 °C
Габариты, ширина:	400 mm
Габариты, высота:	250 mm
Габариты, глубина:	730 mm
Вес нетто:	40 кг
Вес брутто:	41 кг
Высота:	530 mm
Ширина:	460 mm
Глубина:	820 mm
Объем:	0.2 м³

Если агрегат предполагается установить рядом или "спиной" к оборудованию, чувствительному к высоким температурам, необходимо оставить зазор в 150 мм или обеспечить термоизоляцию подобного оборудования.

[NOT TRANSLATED] N7RE