



Exus X110E

TYPE	Посудомоечная машина с верхней загрузкой
LINE	EXUS LINE
BASKET	500x500
SIZE	620x770x1435/1900h

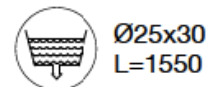
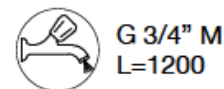
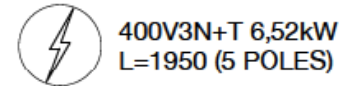
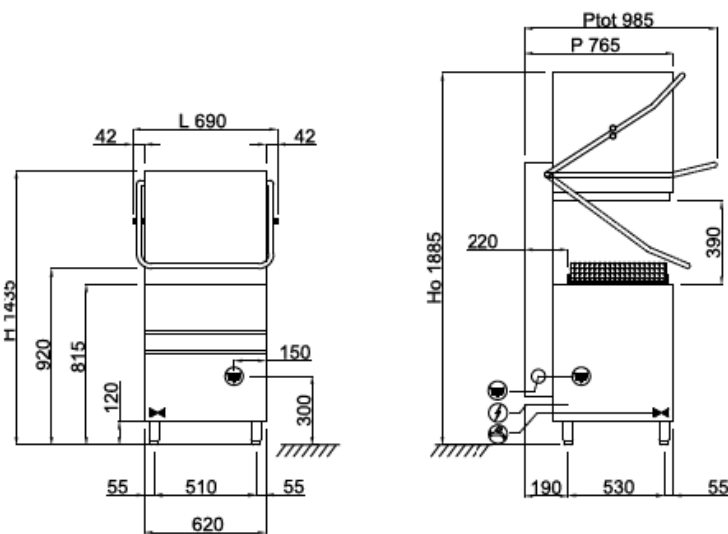




Линия EXUS отличается большой гаммой моделей, подходящей для самых разных нужд. Система управления посредством простой электронной платы позволяет устанавливать и контролировать время и температуру полоскания и слива, а также соответствующие термостопы, которые являются фундаментальными для обеспечения превосходного конечного результата. При помощи панели управления можно выбрать один из 4 циклов мойки и один цикл автоматического слива (с установленным сливным насосом), отобразить на дисплее температуру ванны и бойлера, сообщения системы автодиагностики и предупреждение о необходимости планового техобслуживания. «Умная» кнопка запуска, просто меняя свой цвет, все время будет указывать на состояние посудомоечной машины.

Купольная посудомоечная машина X110E является наиболее подходящим решением для всех потребностей, связанных с мытьем разных типов посуды, в частности, стаканов, тарелок, предметов средних размеров и габаритностей GN 1/1 620мм ширины, гарантируя максимальную производительность 60 корзин/час (1080 тарелок/час). Купольные модели оснащены легко снимаемой опорой для корзины в целях упрощения чистки, а также штампованной закругленной ванной со встроенными фильтрами для обеспечения идеального слива и оптимальной чистоты. Пусковая система «PUSH TO START» гарантирует экономию ресурсов, предотвращая холостой запуск машины.

Электронный контроль позволяет управлять различными параметрами, чтобы обеспечить максимальную персонализацию, а непрерывная самодиагностика позволяет свести к минимуму простои машины, предлагая некоторые операции для проверки. Цикл самоочистки в конце дня позволяет очищать ванну и сливать горячую воду из бойлера, предотвращая образование внутри него известкового налета. Перистальтический двойной дозатор моющего средства и электрический ополаскиватель в серийной комплектации обеспечивают максимальный результат каждого цикла мытья с большой экономией благодаря точному дозированию, управляемому электронной платой, тогда как печатные моющие и полоскающие рычаги гарантируют надёжную работу и долгий срок службы. Функция Termostop следит за тем, чтобы мытьё и ополаскивание начинались только после достижения требуемой температуры. Корпус полностью выполнен из стали AISI 304 и разработан со всеми компонентами в передней части, чтобы обеспечить простое техобслуживание со стороны технического специалиста. Прочные и надёжные посудомоечные машины, призванные сделать ваш день удобнее.



Технические характеристики X110E

Габ.размеры - (mm) L - P - H	620x770x1435/1900h
Кол-во кассет/час (+55°C)	Max 60
Макс.высота бокала	390mm
Ø макс.тарелки	415mm
Макс.высота кастрюли	390mm
Литраж корзины для хлеба	40 (H=390mm)
Противень	GN1/I
ТЭН ванны - Емкость ванны	4,5kW - 37lt
Мощность бойлера - Емкость бойлера	5,4kW - 7,3lt
Мощность моющего насоса	1,34kW / 1,8Hp
Номинальная мощность /Мощность тока	6,74kW / 16A
Стандартное питание и напряжение	400V3N+T / 230V 50Hz
Рекомендуемый подвод воды	+55°C
Жесткость воды	7÷10 °f
Потребление воды за цикл (при рекомендованном давлении воды 2 Бар)	2,0lt
Регулируемый дозатор моющего и ополаскивающего средства	ELECTRIC

Базовая комплектация

Корзина для стаканов 500x500x100мм	1
Корзина для 18 тарелок 500x500x100мм	2
Держатель для приборов с 8-ю ячейками	1
Встроенный фильтр ванны	2

OPTIONAL

опции 230V/3+T	•
Насос давления 0,5Hp	•
Сливной насос 40 Вт	•
Тэн бойлера 4,5кВт	•
Тэн бойлера 5,4кВт	•
принадлежности для смягчения воды:система reverse osmosis	-
Корзина для противней с 4-мя делениями 500x500x200мм	•
наклонная корзина для винных бокалов 500x500x170мм	•



Регулируемые ножи из нерж. стали 50-70мм

-

Дистанционный контроллер с ЖК-дисплеем

•

• = ОПЦИИ, ВОЗМОЖНЫЕ К УСТАНОВКЕ, - = ОПЦИИ, НЕВОЗМОЖНЫЕ К УСТАНОВКЕ

