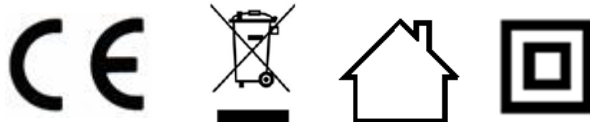

COSO[®]
D E S I G N

Руководство по эксплуатации

Соковыжималка для цитрусовых CP 200
Соковыжималка для цитрусовых CP 300



Артикул № 3540, 3550



Браукманн ГмбХ

Райффайзенштрассе 9

D-59757 Аргнсберг, Германия

Тел.: +49 (0) 29 32 / 80 55 4 – 99

Факс: +49 (0) 29 32 / 80 55 4 – 77

Адрес электронной почты: kundenservice@caso-germany.de

Последнюю версию Руководства по эксплуатации можно найти на нашей домашней странице:

Интернет сайт компании: www.caso-germany.de

Документ №: 3540, 3550 27-06-2016

Опечатки в наборе и тексте исключены.

© 2018 Браукманн ГмбХ

1	Руководство по Эксплуатации Прибора	4
1.1	Общее.....	4
1.2	Информация о данном Руководстве.....	4
1.3	Уведомления с предостережениями.....	4
2	Инструкции по технике безопасности	5
2.1	Предполагаемое использование	5
2.2	Общая информация по технике безопасности.....	6
2.3	Опасности, связанные с электрическим током.....	7
2.4	Рамки ответственности	8
2.5	Защита авторских прав.....	9
3	Ввод прибора в эксплуатацию	9
3.1	Инструкции по технике безопасности.....	9
3.2	Объем поставки и проверка груза	9
3.3	Распаковка прибора	9
3.4	Утилизация упаковки.....	10
3.5	Требования к месту расположения прибора в ходе запуска.....	10
3.6	Электрические подключения.....	10
4	Конструкция и функции прибора	11
4.1	Обзор.....	11
4.2	Сборка прибора.....	11
4.3	Табличка с паспортными данными	11
5	Эксплуатация и обслуживание прибора	12
5.1	Мероприятия перед первым включением.....	12
5.2	Эксплуатация устройства.....	12
6	Уход и техническое обслуживание прибора	13
6.1	Информация по технике безопасности.....	13
6.2	Уход за прибором	13
7	Поиск и устранение неисправностей	13
7.1	Советы по обеспечению безопасности	13
7.2	Поиск и устранение неисправностей	14
8	Утилизация вышедшего из эксплуатации прибора	14
9	Гарантийные условия	14

1 Руководство по Эксплуатации Прибора

1.1 Общее

Пожалуйста, прочитайте информацию, содержащуюся в настоящем Руководстве по эксплуатации для того, чтобы познакомиться с работой устройства и использовать все функции прибора в полном объеме.

Ваша соковыжималка для цитрусовых CP 200/ CP 300 будет служить Вам много лет, если Вы будете правильно и с должным вниманием использовать. Желаем Вам получить удовольствие от работы соковыжималки!

1.2 Информация о данном Руководстве

Настоящие Инструкции по Эксплуатации входят в комплект соковыжималки для цитрусовых CP 200/ CP 300 (далее по тексту, именуемой прибор) и содержат важную информацию по первому вводу прибора в эксплуатацию, а также инструкции по технике безопасности, использование по назначению и уход за прибором. Инструкции по Эксплуатации должны быть всегда в наличии, когда прибор находится в эксплуатации. Данное Руководство по Эксплуатации Прибора должно быть внимательно прочитано каждым лицом, которое планирует использовать соковыжималку. Основные части:

- Ввод прибора в эксплуатацию
- Применение
- Поиск и устранение неисправностей и/или
- Уход за прибором

Храните Руководство по Эксплуатации Прибора в безопасном месте. При смене владельца вместе с прибором также должно быть передано и настоящее Руководство.

1.3 Уведомления с предостережениями

Следующие уведомления с предостережениями используются в настоящем Руководстве по Эксплуатации и которые необходимо соблюдать должным образом.

▲GEFAHR

Опасность

Уведомление о предостережении данного уровня риска указывает о возможном возникновении опасной ситуации.

Если опасная ситуация не устранена, это может привести к смерти или серьезным травмам.

- ▶ Соблюдайте инструкции, содержащиеся в настоящем уведомлении о предостережении для того, чтобы не допустить смертельных случаев или тяжелых несчастных случаев.

▲WARNUNG

Предостережение

Уведомление о предостережении данного уровня риска указывает о возможном возникновении опасной ситуации.

Если опасная ситуация не устранена, это может привести к серьезным травмам.

► Соблюдайте инструкции, содержащиеся в настоящем уведомлении о предостережении для того, чтобы не допустить несчастных случаев.

▲VORSICHT **Внимание**

Уведомление о предостережении данного уровня риска указывает о возможном возникновении опасной ситуации.

Если опасная ситуация не устранена, это может привести к повреждениям легкой и средней тяжести.

► Соблюдайте инструкции, содержащиеся в настоящем уведомлении о предостережении для того, чтобы не допустить несчастных случаев.

HINWEIS **Примечание**

Уведомление такого типа указывает на дополнительную информацию, которая может упростить работу Вашего прибора.

2 Инструкции по технике безопасности

Данная глава содержит важные инструкции по технике безопасности, которые необходимо соблюдать для обеспечения безопасной работы устройства. Настоящее устройство соответствует необходимым правилам по технике безопасности. Неправильное использование устройства может привести к несчастным случаям или повреждению имущества.

2.1 Предполагаемое использование

Настоящий прибор предназначен только для использования в домашних условиях в закрытых помещениях для выжимки сока из половинок плодов цитрусовых культур (а именно, апельсинов, лимонов, лайма и небольших грейпфрутов).

Использование прибора для других целей или для целей, которые выходят за пределы информации, указанной в настоящем описании, должно рассматриваться как несовместимое с предполагаемым или целевым назначением прибора.

▲WARNUNG **Предостережение**

Опасность из-за использования не по назначению!

Опасность может возникнуть, если устройство используется не по назначению и/или для других случаев, не предусмотренных настоящей инструкцией.

- Используйте прибор исключительно по назначению.
- Соблюдайте процедуры, описанные в настоящем Руководстве по Эксплуатации Прибора.

Претензии любого вида, связанные с использованием прибора не по назначению, не подлежат рассмотрению. В этом случае все риски несет единолично Пользователь прибора.

2.2 Общая информация по технике безопасности

HINWEIS

Примечание

Пожалуйста, соблюдайте следующие общие правила по технике безопасности для обеспечения безопасной работы прибора.

- ▶ Проверьте устройство на наличие любых видимых внешних повреждений до начала его использования. Никогда не используйте поврежденный прибор.
- ▶ Если соединительный провод поврежден, тогда новый соединительный провод должен быть подключен электриком, имеющим допуск на выполнение таких работ.
- ▶ Данное устройство может использоваться детьми от 8 лет и выше, а также лицами с ограниченными физическими способностями и ограниченными способностями к ощущению или ограниченными умственными способностями, а также отсутствием опыта и знаний, если они получили должные инструкции, касающиеся использования данного прибора безопасным способом и понимают, какие риски могут возникнуть в процессе эксплуатации настоящего устройства.
- ▶ Дети не должны играть с данным прибором.
- ▶ Уход за прибором и его техническое обслуживание не может выполняться детьми без должного контроля взрослых.
- ▶ Не оставляйте устройства без контроля, когда оно находится в рабочем режиме.

HINWEIS

Примечание

- ▶ Ремонт, который может потребоваться, должен осуществляться только электриком, имеющим допуск на выполнение таких работ, и который прошел обучение у производителя соковыжималки. Неправильно выполненный ремонт может привести к возникновению

серьезной опасности для пользователя. Ремонт прибора в течении гарантийного периода может производиться только Отделом Сервисного Обслуживания Клиентов, который был утвержден производителем, в противном случае гарантия считается не действительной и не имеющей силы в отношении любых последующих повреждений прибора.

- ▶ Неисправные компоненты должны всегда меняться только на оригинальные запасные части. Только такие детали могут гарантировать, что требования по безопасности будут соблюдены.
- ▶ Запрещено погружать устройство, кабель или штепсельную вилку прибора в воду или другие жидкости, кроме того, никогда не мойте устройство в посудомоечной машине.
- ▶ Не перегружайте прибор и не позволяйте ему работать без нагрузки.
- ▶ Не используйте устройство более 10 минут без остановки.
- ▶ Не используйте никакие вспомогательные устройства, которые не рекомендованы производителем прибора для того, чтобы не допустить возникновения опасной ситуации.
- ▶ Перед тем как удалить мякоть из фильтрующей насадки, удалить/ собрать или передвинуть прибор, отключите устройство от питания.

2.3 Опасности, связанные с электрическим током

▲GEFAHR

Опасность

Существует смертельная опасность, связанная с электрическим током!

Существует смертельная опасность при контакте проводов или узлов, находящихся под напряжением! Соблюдайте ниже представленные инструкции по технике безопасности, чтобы не допустить возникновения опасных ситуаций, связанных с электрическим током:

- ▶ Если соединительный провод поврежден, тогда новый соединительный провод должен быть подключен электриком, имеющим допуск на выполнение таких работ.
- ▶ Не используйте данный прибор, если силовой кабель или вилка повреждены, а также если устройство работает не должным образом или если оно было повреждено или произошло падение прибора. Если силовой кабель был поврежден, он должен быть заменен производителем или Отделом Сервисного Обслуживания Клиентов, который утвержден производителем или квалифицированным специалистом, утвержденным производителем для того, чтобы не допустить возникновения опасной ситуации.

▲GEFÄHR

Опасность

- ▶ Ни при каких условиях не открывайте корпус устройства. Существует опасность электрического тока, если дотронуться до соединений, находящихся под напряжением и если были внесены изменения в электрическую или механическую конструкцию прибора. Кроме того, могут произойти функциональные ошибки в работе устройства.

2.4 Рамки ответственности

Вся техническая информация, данные и уведомления в отношении монтажа, эксплуатации и ухода за устройством были полностью обновлены на момент издания настоящего Руководства и составлены в меру наших знаний и убеждений с учетом имеющегося у нас опыта и полученных результатов. Никаких претензий не должно быть выставлено в связи с информацией, иллюстрациями или описаниями, представленными в настоящем Руководстве. Производитель не несет никакой ответственности за повреждения, связанные с:

- Невыполнением требований данного Руководства
- Использованием устройства не по назначению
- Некачественным ремонтом
- Техническими изменениями, модификациями устройства
- Использованием неоригинальных запасных частей

Модификации данного устройства не рекомендуются и не покрываются условиями гарантии.

Все переводы на другие языки выполняются максимально близко к оригиналу, насколько нам известно. Мы не несем ответственности за ошибки в переводе, даже если перевод выполнялся нами или в соответствии с нашими инструкциями.

Оригинальный текст на немецком языке является единственным, который обладает юридической силой.

2.5 Защита авторских прав

Настоящий документ охраняется авторским правом. Компания Браукманн ГмБХ обладает всеми правами на данный документ, в том числе на фотомеханическое воспроизведение, копирование и распространение, используя специальные процессы (например, обработку данных, а также носители данных и сети передачи данных), даже частично.

Данное право относится к содержанию и техническим изменениям.

3 Ввод прибора в эксплуатацию

В данной главе содержится важная информация, касающаяся обеспечения безопасности в процессе первого ввода прибора в эксплуатацию. Соблюдайте следующие инструкции, чтобы не допустить возникновения опасной ситуации и повреждений прибора:

3.1 Инструкции по технике безопасности

▲ WARNUNG Предостережение

Несчастный случай и повреждение имущества может произойти в процессе ввода прибора в эксплуатацию!

Соблюдайте следующие инструкции по безопасности, чтобы не допустить возникновения следующих рисков:

► Упаковочные материалы запрещено давать детям для игры. Существует опасность удушья.

3.2 Объем поставки и проверка груза

Как правило, соковыжималка для цитрусовых CP 200 / CP 300 поставляется в следующем комплекте:

- CP 200 / CP 300
- фильтрующая насадка
- 1 конус
- Лоток для сока
- руководство по эксплуатации

HINWEIS Примечание

► Проверьте груз на наличие всех компонентов и возможных видимых повреждений.
► Незамедлительно уведомите перевозчика, страховую компанию и поставщика о недостатке компонентов или повреждениях, которые связаны с плохой упаковкой или несоответствующей транспортировкой.

3.3 Распаковка прибора

Для распаковки прибора, выполните следующую процедуру:

- Достаньте прибор из картонной коробки и удалите упаковочный материал.



3.4 Утилизация упаковки

Упаковка защищает устройство от повреждений во время транспортировки. Упаковочные материалы выбраны в соответствии с требованиями по экологической безопасности и повторному использованию материалов и, следовательно, данные упаковочные материалы могут быть повторно использованы. Вторичная переработка упаковочных материалов позволяет экономить сырьевые ресурсы и снизить количество отходов. Отнесите упаковочные материалы, которые больше не нужны в места сбора отходов для дальнейшей переработки «Зеленая Точка» с целью утилизации.

3.5 Требования к месту расположения прибора в ходе запуска

Для того, чтобы обеспечить безопасную и беспроблемную эксплуатацию устройства, к месту расположения прибора, предъявляются следующие требования:

- Установите прибор на жесткой и ровной рабочей поверхности.
- Запрещено использовать прибор вне помещения.
- Запрещено использовать прибор рядом с горячим газом или горячей кухонной плитой.
- Место расположения прибора должно быть не доступным для детей.
- Устройство не предназначено для установки в настенном или в строенном шкафу.
- Не включайте устройство в помещениях с высокой температурой воздуха, в сырых или в экстремально влажных условиях, а также рядом с горючими материалами.
- Монтаж и сборка данного устройства в нестационарных условиях должны выполняться специалистами компании/ электриками для того, чтобы гарантировать безопасное использование данного устройства.
- Если Вы редко пользуетесь прибором, храните его в сухом и хорошо вентилируемом помещении для того, чтобы не допустить попадание влаги и плесени в мотор.

3.6 Электрические подключения

Для того, чтобы обеспечить безопасную и беспроблемную эксплуатацию устройства, к электрическим подключениям предъявляются следующие требования:

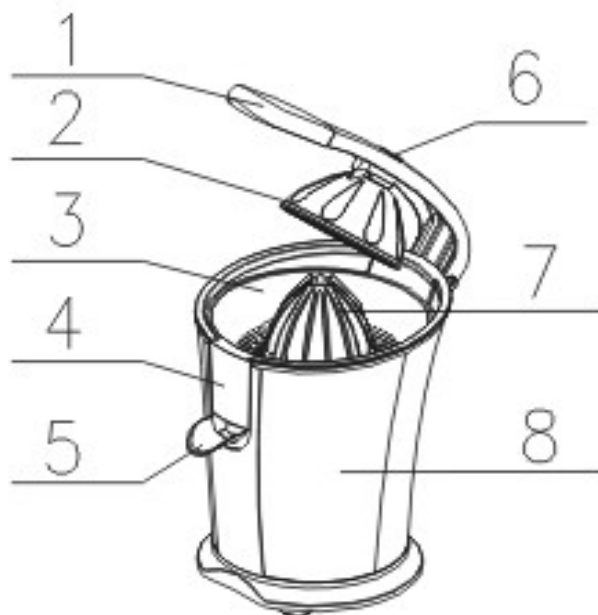
- Перед тем как подключить устройство к сети, сравните данные подключения (напряжение и частота), указанные на табличке с паспортными данными с данными Вашей сети электроснабжения. Эти данные должны быть соответствовать друг другу для того, чтобы не допустить повреждения устройства. Если у Вас возникли сомнения, обратитесь к электрику, имеющему допуск на выполнение таких работ.
- Электрическая розетка должна быть защищена специальным выключателем с плавким предохранителем мощностью 16 А.
- Подключение устройства к сети электроснабжения, может быть выполнено через кабельный удлинитель длиной 3 метра (макс.) с поперечным сечением 1.5 мм². Запрещено использование многополюсной розетки или тройников, так как существует опасность возгорания.
- Убедитесь, что силовой кабель не имеет повреждений и не установлен под устройством для приготовления мороженого или на горячих или острых поверхностях.

- Техника безопасности при эксплуатации электрических систем данного устройства может быть гарантирована только, если прибор оборудован системой заземления. Эксплуатация прибора с розетками, которые не оборудованы системой заземления запрещена. Если у Вас возникли сомнения, розетки, установленные в Вашем доме должны быть проверены электриком, имеющим допуск на выполнение таких работ. Производитель не несет ответственности за повреждения устройства, которые были вызваны отсутствием заземления или система заземления не исправна.

4 Конструкция и функции прибора

В данной главе содержится важная информация о конструкции и функциях прибора.

4.1 Обзор



- 1 ручка
- 2 крышка конуса
- 3 фильтрующая насадка
- 4 лоток для сока
- 5 сливное отверстие (носик)
- 6 защелка крышки конуса
- 7 конус
- 8 основной корпус с мотором

4.2 Сборка прибора

Установите лоток для сока со сливным отверстием (носиком) в основной корпус.

Вставьте фильтрующую насадку. Установите конус в центр фильтрующей насадке, расположенной на валу мотора.

Установите крышку конуса в отверстие на ручке соковыжималке.

4.3 Табличка с паспортными данными

Табличка с паспортными данными, касающимися подключения и эксплуатации расположена на дне соковыжималки.

5 Эксплуатация и обслуживание прибора

Данная глава содержит важную информацию, связанную с эксплуатацией соковыжималки. Соблюдайте следующие важные предупреждения, чтобы не допустить возникновения опасных ситуаций и повреждений прибора:

▲ WARNUNG Предостережение

- ▶ Не оставляйте прибор без контроля, когда он находится в рабочем режиме для того, чтобы вы могли быстро принять решение, в случае возникновения опасной ситуации.

5.1 Мероприятия перед первым включением

Вымойте устройство, см. главу «Уход за прибором».

5.2 Эксплуатация устройства

1. Вставьте штепсельную вилку в розетку.
2. Нажмите на носик.
3. Установите достаточную емкость под сливное отверстие для сбора сока.
4. Разрежьте цитрусовый плод пополам и поместите половинку плода разрезанной поверхностью в середину конуса. Слегка прижмите половинку фрукта.
5. Закройте крышку. Устройство начнет работать и равномерно выжимать сок из плода. Время проведения процедуры составляет 15 секунд, далее откройте крышку. Повторите операцию до тех пор, пока не получите необходимое количество сока.
6. После окончания работы, отключите прибор от источника питания.
7. Нажмите носик по направлению вверх, чтобы закрыть его.

HINWEIS Примечание

- ▶ Если Вам необходимо выжать сок из плода, который имеет неравномерную форму, тогда откройте крышку, равномерно прижмите половинку фрукта рукой, слегка надавливая на конус.
- ▶ Периодически удаляйте мякоть с фильтрующей насадки, чтобы сок мог свободно стекать в емкость. Перед тем, как выполнить данную процедуру, отключите прибор от питания.

▲ WARNUNG Предостережение

- ▶ Не нажимайте сильно половинкой фрукта на конус, мотор может быть поврежден. Внимательно следите за пальцами! Существует риск получения травмы!
- ▶ Отключите прибор от питания, если на основной контакт попала жидкость в процессе работы, незамедлительно протрите основной корпус мягкой салфеткой.
- ▶ Свободная одежда, длинные волосы и силовой кабель не должны касаться движущихся деталей прибора.
- ▶ Когда устройство находится в рабочем режиме: Не дотрагивайтесь до фильтрующей насадки руками и не касайтесь конуса.

6 Уход и техническое обслуживание прибора

В данной главе содержится важная информация, касающаяся процедуры ухода за прибором и выполнения технического обслуживания. Пожалуйста, соблюдайте указанные инструкции, чтобы не допустить повреждения прибора в процессе неправильной чистки и гарантировать дальнейшую бесперебойную работу соковыжималки.

6.1 Информация по технике безопасности

▲VORSICHT

Внимание

Пожалуйста, соблюдайте правила техники безопасности перед тем как начать чистку Вашего прибора.

- ▶ Отключите прибор от источника питания, если устройство не работает, а также вовремя выполнения чистки прибора.
- ▶ Запрещено погружать устройство, кабель или штепсельную вилку прибора в воду или другие жидкости, кроме того, никогда не мойте устройство в посудомоечной машине.
- ▶ Запрещено использовать металлические щетки, абразивные материалы, кухонные очистители или острые инструменты в процессе чистки прибора.
- ▶ Запрещено использовать любые агрессивные или абразивные средства или растворы.
- ▶ Рекомендуется проводить чистку устройства непосредственно после каждого использования.

6.2 Уход за прибором

Отключите устройство от питания. Протрите основной корпус и ручку прибора мягкой салфеткой.

Нажмите на фиксатор крышки конуса и снимите крышку. Тщательно промойте крышку конуса водой и далее вытрите сухой салфеткой. Затем Вы можете почистить конус, фильтрующую насадку и лоток для сока с помощью теплой воды и небольшого количества моющего средства. Далее промойте все тщательно чистой водой и просушите детали.

Соберите устройство согласно инструкции.

7 Поиск и устранение неисправностей

В данной главе содержится важная информация, касающаяся работы устройства. Соблюдайте следующие инструкции, чтобы не допустить возникновения опасных ситуаций и повреждения прибора:

7.1 Советы по обеспечению безопасности

▲VORSICHT

Внимание

- ▶ Ремонт электрических приборов должен производиться квалифицированным персоналом, который прошел обучение у производителя данного оборудования.

► Ремонт, выполненный не обученными лицами может привести к возникновению значительных рисков для пользователя и повреждению устройства.

7.2 Поиск и устранение неисправностей

Проблема	Решение
Устройство не включается.	<ul style="list-style-type: none">• Пожалуйста, проверьте правильность подключения штепсельной вилки в розетку.• Пожалуйста проверьте правильность сборки устройства. Она должна быть выполнена в соответствии с указанными инструкциями по сборке прибора.

▲VORSICHT

Внимание

► Если меры, указанные выше не помогли решить проблему, пожалуйста, обратитесь в Ваш Отдел Сервисного Обслуживания Клиентов.

8 Утилизация вышедшего из эксплуатации прибора

Электрические и электронные устройства, вышедшие из строя часто содержат ценные материалы. Кроме того, они содержат вредные материалы которые были необходимы для обеспечения их работоспособности и безопасности.

Если они будут размещены в не утилизируемые отходы или пройдет не должную вторичную переработку, они могут нанести значительный вред здоровью человека и окружающей среде.

Следовательно, никогда и не при каких обстоятельствах не выбрасывайте ваш вышедший из эксплуатации прибор в не утилизируемые отходы.



HINWEIS

Примечание

- Используйте точку сбора отходов, открытую в Вашем городе для сбора и переработки электрических и электронных устройств, вышедших из эксплуатации. Если необходимо, обратитесь с местную муниципальную службу по сбору и утилизации бытовых отходов или свяжитесь с Вашим дилером для получения требуемой информации.
- Убедись, что прибор, вышедший из эксплуатации, хранится в месте не доступном для детей до тех пор, пока он не будет утилизирован должным образом.

9 Гарантийные условия

На данное устройство мы предлагаем гарантию на период 24 месяца с даты продажи на повреждения, которые относятся к производственным дефектам или некачественным материалам, использованным в процессе изготовления прибора.

Данный прибор разработан для использования в домашних условиях и имеет соответствующий уровень технических показателей.

Технические данные

Прибор:	CP 200 / CP 300
Артикул №:	3540, 3550
Параметры электрической сети:	220-240 В, 50/60 Гц
Потребление электроэнергии:	160 Вт
Внешние размеры (Ш x В x Д):	18 x 29 x 25 см (CP 200) 20 x 30 x 32 см (CP 300)
Вес нетто	2318 г. (CP 200) 2708 г. (CP 300)