



SUPER EASY 411

(EN) Full vat fryer with a simple manual panel for oil temperature control from 90° to 195° C with electromechanical thermostat. Oil content 17-20,5 litres. Output per hour 34-44 kgs. Two (or one) frying baskets, max load 1 kg, recommended load 0,8 kg.

**Vats: 1 - Baskets: 2(1) - Oil: 17-20,5 lt - Output: 34-44 kg**

(DE) Einbeckenfritteuse mit einfachem Bedienungselement und manuelle Temperaturkontrolle von 90 bis 195° C durch elektromechanischen Thermostat. Ölinhalt 17-20,5 Liter. Stundenleistung 34-44 kg. Zwei Frittierkörbe (oder ein) max Füllung 1 kg, empfohlene Menge 0,8 kg.

**Becken: 1 - Körbe: 2(1) - Öl: 17-20,5 lt - Leistung: 34-44 kg**

(FR) Friteuse à une cuve avec panneau de contrôle, commande manuelle de la température de l'huile (90° - 195° C) avec thermostat électromécanique. Capacité d'huile 17-20,5 litres. Production horaire 34-44 kg. Deux paniers (ou un), capacité max 1 kg, recommandée 0,8 kg.

**Cuves: 1 - Paniers: 2(1) - Huile: 17-20,5 lt - Production: 34-44 kg**

(IT) Friggitrice ad una vasca con pannello di controllo manuale della temperatura (90°-195° C) con controllo termostatico elettromeccanico. Capacità olio 17-20,5 lt. Produzione oraria 34-44 kg. Cestello unico, portata massima 1 kg, consigliata 0,8 kg.

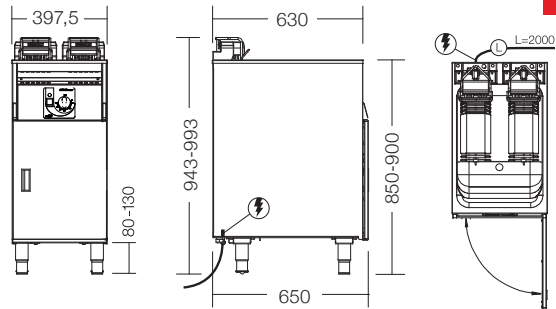
**Vasche: 1 - Cestelli: 2(1) - Olio: 17-20,5 lt - Produzione: 34-44 kg**

(ES) Freidora de cubeta única con panel de control manual para la temperatura del aceite (de 90 a 195°C) provisto de termostato electromecánico. Capacidad 17-20,5 lt. Producción por hora 34-44 kg. Cesto único, capacidad máxima 1 kg, capacidad aconsejada 0,8 kg.

**Cubetas: 1 - Cestos: 2(1) - Aceite: 17-20,5 lt - Producción: 34-44 kg**



Manual controls with electromechanical temperature control.  
*Handbetrieb mit elektromechanisches Temperaturkontrolle.*  
 Contrôles manuels avec réglage électromécanique de la température.  
*Comandi manuali con controllo elettromeccanico della temperatura.*  
 Mandos manuales con control electromecánico de la temperatura.



kg  
57

Standard voltage / Standardspannung / Voltage standard / Voltaggio standard / Voltaje estándar

Art. N.	Voltage	Power	Supply	1 Supply line / Fuse	Baskets	Gravity filtration
Art. Nr.	Versorgungssp.	Leistung	Zuleitung	1 El. Kabel / Absicherung	Körbe	Schwerkraftfiltration
No. d'art.	Puissance	Puissance	Raccordement	1 Câble d'aliment. / Fusible	Paniers	Filtration par gravité
Art. N°	Tensione	Potenza	Alimentazione	1 Linea / Fusibile	Cestelli	Filtraggio a gravità
Art. N°	Tensión	Potencia	Alimentación	1 Línea / Fusible	Cestos	Filtrado por gravedad
<b>650124</b>	3NAC 400V	15 kW	3L+N+PE	3x25A	2	x
<b>650136</b>	3NAC 400V	22 kW	3L+N+PE	3x32A	2	x
<b>651124</b>	3NAC 400V	15 kW	3L+N+PE	3x32A	2	✓
<b>651136</b>	3NAC 400V	22 kW	3L+N+PE	3x32A	2	✓

Optional extras - Zubehör - Accessoires - Accessori - Accesorios

Art. N.	Description
Art. Nr.	Beschreibung
No. d'art.	Description
Art. N°	Descrizione
Art. N°	Descripción
<b>FZ101140</b>	Stainless steel filter - <i>Edelstahlfilter</i> - Filtre acier inox - <i>Filtro in acciaio inox</i> - Filtro de acero inoxidable
<b>FZ101159</b>	Fine tissue filter - <i>Feiner Tissuefilter</i> - Filtre en tissu - <i>Filtro in tessuto</i> - Filtro textil
<b>FZ101143</b>	Fine tissue filter support - <i>Feiner Tissuefilterhalter</i> - Support pour filtre en tissu - <i>Supporto per filtro in tessuto</i> - Soporte para filtro textil
<b>OC400</b>	Castors - <i>Bockrollen</i> - Jeu de roulettes - <i>Ruote</i> - Ruedas
<b>OF 2</b>	Filter Kit - <i>Filter-set</i> - Kit de filters - <i>Kit di filtri</i> - Kit de filtrado
<b>OP 1</b>	Single oil pump - <i>Öpumpe Einzel</i> - Système de pompage simple - <i>Sistema singolo di pompaggio olio</i> - Sistema único de bombeo de aceite

LxPxH  
41x75x115

Electric supply / *Elektroanschluss* / Version électrique  
*Versione elettrica* / Modelo eléctrico

