



BALANCE

COFFEE GRINDER CG1X-275

EN · Instruction manual

NO · Bruksanvisning

SE · Bruksanvisning

DK · Betjeningsvejledning

FI · Käyttöohje

DE · Anleitung

NL · Instructies

PL · Instrukcje

FR · Instructions

IT · Manuale di istruzioni

ES · Manual de instrucciones

RU · Руководство по
эксплуатации



READ ALL INSTRUCTIONS BEFORE USE

EN

LES ALLE ANVISNINGER FØR BRUK

NO

LÄS IGENOM ALLA INSTRUKTIONER INNAN PRODUKTEN ANVÄNDS

SE

LÆS ALLE VEJLEDNINGER INDEN BRUG

DK

LUE OHJEET HUOLELLISESTI ENNEN KÄYTTÖÄ

FI

LESEN SIE DIE ANLEITUNG VOR DEM GEBRAUCH GRÜNDLICH DURCH

DE

LEES VÓÓR GEBRUIK ALLE INSTRUCTIES

NL

PRZED UŻYCIEM ZAPOZNAĆ SIĘ ZE WSZYSTKIMI ZALECENIAMI

PL

PRENEZ CONNAISSANCE DE TOUTES LES INSTRUCTIONS AVANT UTILISATION

FR

LEGGERE TUTTE LE ISTRUZIONI PRIMA DELL'USO

IT

LEA TODAS LAS INSTRUCCIONES ANTES DE USAR

ES

ПЕРЕД ИСПОЛЬЗОВАНИЕМ ПРОЧТИТЕ ВСЕ ИНСТРУКЦИИ

RU

EN

CONTENTS

- 4 IMPORTANT SAFETY INSTRUCTIONS
- 6 PRODUCT OVERVIEW
- 7 FUNCTIONS
- 8 USE
- 9 CLEANING AND MAINTENANCE
- 9 TROUBLESHOOTING
- 10 GUARANTEE
- 11 PRODUCT SPECIFICATIONS
- 11 SUPPORT AND SPARE PARTS
- 11 RECYCLABILITY

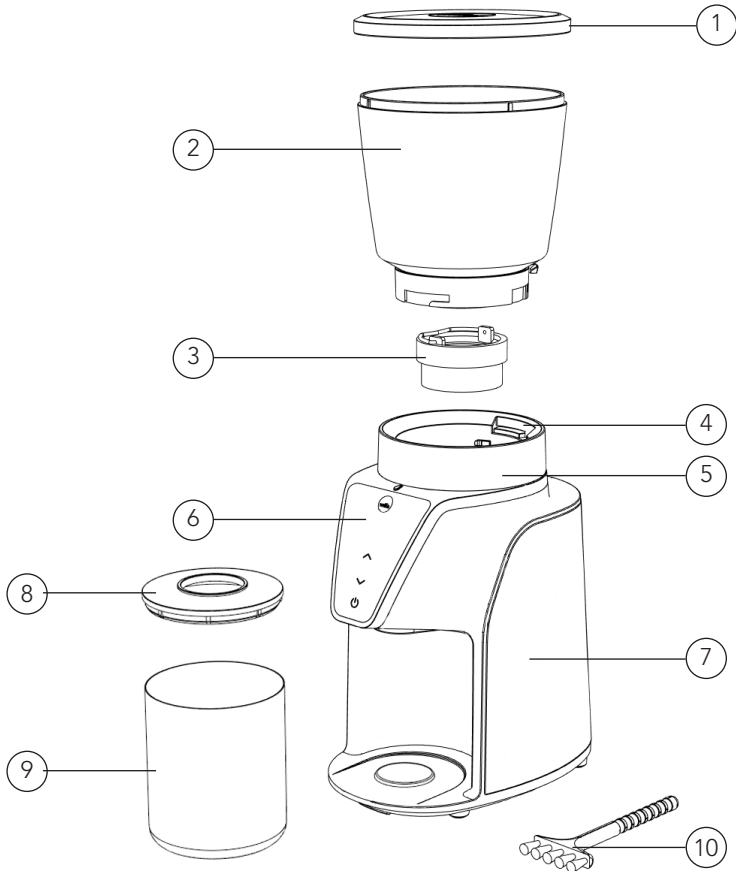
EN

IMPORTANT SAFETY INSTRUCTIONS

- Read this manual thoroughly before using and save it for future reference.
- Always disconnect the appliance from the supply if it is left unattended and before assembling, disassembling or cleaning.
- This appliance shall not be used by children. Keep the appliance and its cord out of reach of children.
- Appliances can be used by persons with reduced physical, sensory or mental capabilities or lack of experience and knowledge if they have been given supervision or instruction concerning use of the appliance in a safe way and if they understand the hazards involved.
- Children shall not play with the appliance.
- This product is intended for indoor, non-industrial, non-commercial, household use only.
- Do not use the item outdoors or for any other purpose.
- If the supply cord is damaged, it must be replaced by the manufacturer, its service agent or similarly qualified persons in order to avoid a hazard.

EN

PRODUCT OVERVIEW



- | | | | |
|----|--------------------------|-----|----------------------|
| 1. | Bean cup lid | 8. | Coffee container mat |
| 2. | Bean cup | 9. | Coffee ground lid |
| 3. | Top burr | 10. | Cleaning brush |
| 4. | Bean cup releaser | | |
| 5. | Grinding level indicator | | |
| 6. | Digital display | | |
| 7. | Grinder main body | | |

FUNCTIONS

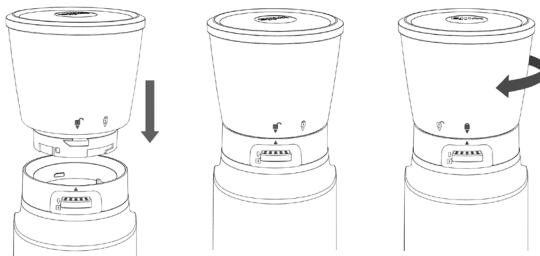
GRINDING LEVEL

For every brewing method the grind size will differ. Within each coffee style there is a range of settings. We recommend experimenting with different grind settings to find the one that best suits your pallet. The chart below is a great starting point for finding your preferred grind settings.

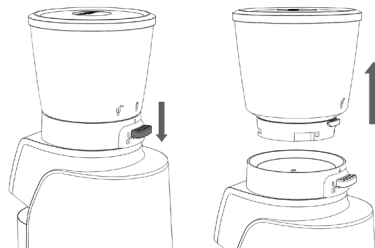
Brew method	Moka	Aeropress	Filter	French	Steep
Grind setting	1–6	6–12	12–22	22–28	28–31

BEAN CUP

The bean cup is easy to place and to release from the unit. To place it, align the cup and twist it clockwise as illustrated in figure below. Keep one hand on the grind level indicator when twisting the bean cup to make it lock it into place easier.



To release it, press down the lever and lift it up as illustrated in figure below.

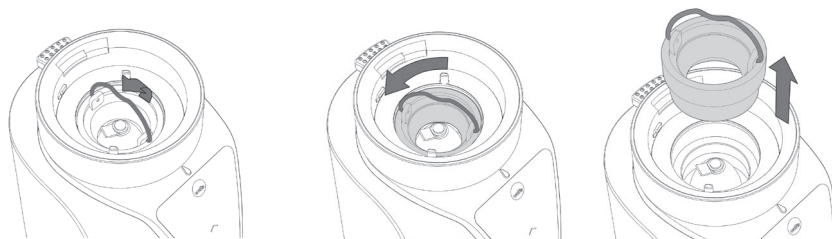


The bean cup is equipped with a closing mechanism, which keeps the beans inside the bean cup when the bean cup is released from the unit. Perfect if you want to use the bean cup as a container when weighing the beans. Do not fill over the max line on the cup.

EN

BURRS

- Remove the bean cup to access the burrs. Once the bean cup has been removed, pull up the handle on the top burr, and twist it anti-clockwise to release. Use the included brush to clean the burrs if needed.
- Place the top burr and twist it clockwise to lock it. Make sure to put the handle down before placing the bean cup.



DIGITAL DISPLAY

The digital display allows you to set desired grind time.

- Use the start/stop button to start and stop the coffee grinder. If you press the start button without selecting a time, the unit will start counting down from 50 seconds)
- Use the arrows up and down to choose the grinding time. By short pressing the arrows, the time goes up or down by 10 second intervals. By long pressing the time goes up or down by 2 second intervals.
- If display has been idle for more than 10 minutes, the coffee grinder goes into sleep mode. Press the start button to activate display.

USE

- Connect the appliance to a wall socket.
- Fill the coffee beans into the bean cup. Either pour them straight into the cup or place the bean cup on a coffee scale and weigh them for the best result.
- Choose your preferred grinding level.
- Make sure the coffee ground cup is placed correctly.
- Start the coffee grinder:
 - Alt 1: AutoStart by pressing the start button. It will count down from 50 seconds.
 - Alt 2: By using the arrows on the display, choose the grinding time (between 2-50 seconds) and press start.
- The grinding stops when the time is up. To cancel the grinding before the time is up press the stop button.

CLEANING AND MAINTENANCE

- Do not immerse the appliance into liquid or water.
- Do not clean any parts in a dishwasher.
- Clean it with a dry cloth. Never use a wet or heavy chemical cleaning agent.
- Remove the top burr as explained and use the included brush to clean.
- Use the included brush to clean the pipe between the burrs and the coffee ground cup.
- Never attempt to open the coffee grinder and tamper with its mechanism or circuitry.
- Store the unit in a dry place out of the reach of children.

TROUBLESHOOTING

Problem	Possible reasons	Solutions
E1	Coffee bean cup is not assembled correctly.	Place the coffee bean cup correctly.
E2	Motor overheated from grinding too many times in a row.	Let the appliance cool down for 30 minutes.
The unit grinds the coffee beans, but nothing comes out.	The coffee grinder is clogged	Use the cleaning brush and clean the pipe between the burr and the coffee ground cup.
The unit is grinding too coarse.	The grind setting is wrong	Choose a lower grinding level.
	The burr is not assembled correctly	Make sure that the burr is correctly assembled and locked into place.



GUARANTEE

Wilfa issues a 5 year guarantee on this product from the day of purchase is done. The guarantee covers production failure or defects that arise during the guarantee period. Your purchase receipt works as proof towards retailer if claiming your guarantee.

The guarantee is valid only for products that are bought and used in private households. The guarantee is not valid if the product is used commercially. The guarantee is not valid if the product is misused, used by negligence, if not following instructions given by Wilfa, if modified or if unauthorized repairation is done. The guarantee is also not valid for normal wear of the product, misuse, lack of maintenance, use of wrong electrical voltage or:

- Overloading of product
- Parts which are normally worn down
- Parts you can expect being replaced regularly (e.g. filter, battery etc.)

PRODUCT SPECIFICATIONS

220V~240V~50Hz

SUPPORT AND SPARE PARTS

For support please visit us at **wilfa.com**, and see our customer service/support page. Here you will find frequently asked questions, spare parts, tips and tricks and all our contact information.

RECYCLABILITY



This marking indicates that this product should not be disposed with other household wastes throughout the EU. To prevent possible harm to the environment or human health from uncontrolled waste disposal, recycle it responsibly to promote the sustainable reuse of material resources. To return your used device, please use the return and collection systems or contact the retailer where the product was purchased. They can take this product for environmentally safe recycling free of charge.

NO

INNHold

- 14 VIKTIGE SIKKERHETSANVISNINGER
- 16 PRODUKTOVERSIKT
- 17 FUNKSJONER
- 18 BRUK
- 19 RENGJØRING OG VEDLIKEHOLD
- 19 FEILSØKING
- 20 GARANTI
- 21 PRODUKTSPEKIFIKASJONER
- 21 SUPPORT OG RESERVEDELER
- 21 GJENVINNING

NO

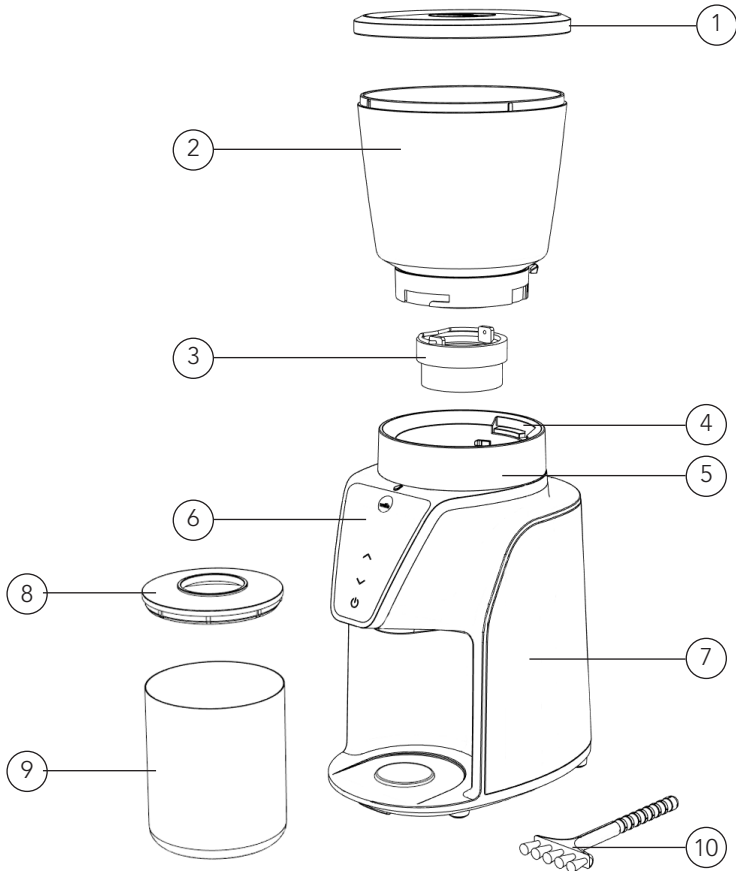
VIKTIGE SIKKERHETSANVISNINGER

- Les denne bruksanvisningen nøye før du tar apparatet i bruk, og ta vare på den til senere.
- Koble alltid apparatet fra strømforsyningen hvis du går fra det uten tilsyn og før du monterer, demonterer eller rengjør det.
- Dette apparatet skal ikke brukes av barn. Oppbevar produktet og ledningen utilgjengelig for barn.
- Produktet kan brukes av personer med nedsatte fysiske, sansemessige eller mentale evner eller mangel på erfaring og kunnskap, hvis de er under tilsyn av eller har fått anvisninger om sikker bruk av produktet og er klar over farene forbundet med bruken.
- Ikke la barn leke med apparatet.
- Produktet er kun beregnet for innendørs husholdningsbruk. Ikke industriell eller kommersiell bruk.
- Ikke bruk produktet utendørs eller til andre formål.
- Hvis strømledningen er ødelagt, må den skiftes av produsenten, en servicetekniker eller tilsvarende kvalifisert person for å unngå farlige situasjoner.

NO

PRODUKTOVERSIKT

NO



- | | | | |
|----|-----------------------|-----|---------------------------|
| 1. | Lokk til bønnekopp | 8. | Lokk til kopp |
| 2. | Bønnekopp | 9. | Kopp til ferdigmalt kaffe |
| 3. | Kvernhode | 10. | Rensbørste |
| 4. | Utløser til bønnekopp | | |
| 5. | Malingsgradindikator | | |
| 6. | Digitalt display | | |
| 7. | Hoveddel | | |

FUNKSJONER

MALINGSGRAD

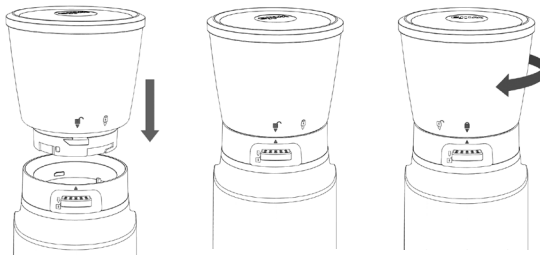
Malingsgraden vil variere etter bryggemetode. Hver kaffetype har ulik malingsgrad. Prøv de ulike malingsgradene for å få kaffen akkurat slik du vil ha den. Tabellen nedenfor er et godt utgangspunkt for å finne foretrukket malingsgrad.

NO

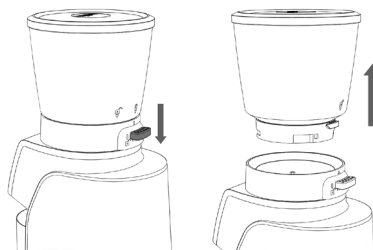
Bryggemetode	Mokka	Aeropress	Filtermalt	Franskpresset	Kokmalt
Malingsgrad	1–6	6–12	12–22	22–28	28–31

BØNNEKOPP

Bønnekoppen er enkel å sette på plass og frigjøre fra enheten. For å plassere den, må du justere koppen og vri den med urviseren som vist i figuren nedenfor. Hold en hånd på malingsgradindikatoren når du vrir bønnekoppen for å gjøre den enklere å feste.



For å frigjøre den, må du trykke ned spaken og løfte opp bønnekoppen som vist i figuren nedenfor.

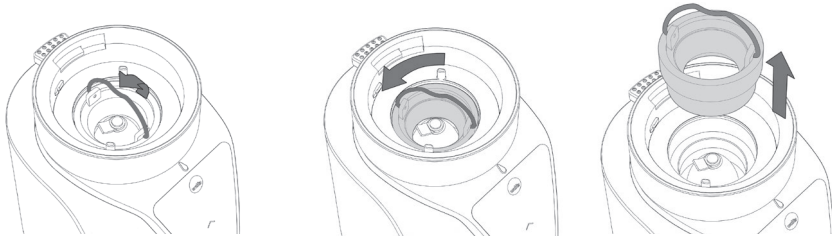


Bønnekoppen er utstyrt med en lukkemekanisme som holder bønnene inni bønnekoppen når den frigjøres fra enheten. Perfekt hvis du vil bruke bønnekoppen som en beholder når du veier bønnene. Ikke fyll over maksstrekken på koppen.

NO

KVERNHODE

- Fjern bønnekoppen for å få tilgang til kvernhodet. Når bønnekoppen er fjernet, trekker du opp håndtaket på kvernhodet og vrir det mot urviseren for å frigjøre det. Bruk om nødvendig den medfølgende børsten til å rengjøre kvernhodet.
- Sett kvernhodet på plass og vri den med urviseren for å låse det. Sørg for å legge ned håndtaket før du plasserer bønnekoppen.



DIGITALT DISPLAY

Det digitale displayet lar deg stille inn ønsket maletid.

- Bruk start/stopp-knappen for å starte og stoppe kaffekvernen. Hvis du trykker på startknappen uten å velge en tid, vil apparatet starte nedtellingen fra 50 sekunder
- Bruk opp/ned-pilene til å velge maletid. Ved å trykke kort på pilene går tiden opp eller ned med 10 sekunders intervaller. Ved å trykke og holde inne går tiden opp eller ned med 2 sekunders intervaller.
- Hvis displayet er inaktivt i mer enn 10 minutter, går kaffekvernen i hvilemodus. Trykk på startknappen for å aktivere displayet.

BRUK

- Koble apparatet til en stikkontakt.
- Hell kaffebønnene i bønnekoppen. Enten hell dem rett i koppen eller sett bønnekoppen på en kaffevekt og vei dem for best mulig resultat.
- Velg ønsket malingsgrad.
- Sørg for at koppen til ferdigmalt kaffe er riktig plassert.
- Start kaffekvernen:
 - Alt 1: Automatisk start ved å trykke på startknappen. Den teller ned fra 50 sekunder.
 - Alt 2: Bruk pilene på displayet til å velge maletid (mellom 2–50 sekunder) og trykk på start.
- Malingen stopper når tiden er ute. Trykk på stoppknappen for å avbryte malingen før tiden er ute.

RENGJØRING OG VEDLIKEHOLD

- Ikke legg produktet i vann eller andre væsker.
- Må ikke vaskes i oppvaskmaskin.
- Rengjør med en tørr klut. Du må aldri bruke en våt klut eller kjemiske rengjøringsmidler.
- Fjern kvernhodet som forklart ovenfor og bruk den medfølgende børsten til å rengjøre det.
- Bruk den medfølgende børsten til å rengjøre røret mellom kvernhodet og koppen til ferdigmalt kaffe.
- Forsøk aldri å åpne kaffekvernen eller tukle med mekanismen eller kretssystemet.
- Oppbevar enheten på et tørt sted utilgjengelig for barn.

NO

FEILSØKING

Problem	Mulige årsaker	Løsninger
E1	Bønnekoppen er ikke riktig plassert.	Plasser bønnekoppen riktig.
E2	Motoren er overopphetet fordi den maler kaffe for mange ganger på rad.	La apparatet kjøles ned i 30 minutter.
Maskinen maler kaffebønnene, men ingenting kommer ut.	Kaffekvernen er tilstoppet	Bruk rensebørsten og rengjør røret mellom kvernen og koppen til ferdigmalt kaffe.
Enheten maler for grovt.	Malingsgraden er feil	Velg en lavere malingsgrad.
	Kvernhodet er ikke riktig montert	Kontroller at kvernhodet er riktig montert og låst på plass.

NO



GARANTI

Wilfa gir 5 års garanti på dette produktet fra kjøpsdatoen. Garantien dekker produksjonsfeil eller defekter som oppstår i garantiperioden. Kjøpskvittingen fungerer som bevis overfor forhandleren ved eventuelle garantikrav.

Garantien er kun gyldig for produkter som er kjøpt og brukt i privathusholdning. Garantien gjelder ikke hvis produktet brukes kommersielt. Garantien er ikke gyldig hvis produktet misbrukes, ved uaktsom bruk eller hvis du ikke følger instruksjonene fra Wilfa, eller ved uautoriserte modifiseringer og reparasjoner. Garantien dekker heller ikke normal bruksslitasje på produktet, misbruk, mangel på vedlikehold, bruk av feil elektrisk spenning eller:

- Overbelastning av produktet
- Vanlige slitedeler
- Deler som må skiftes ut regelmessig (f.eks. filter, batteri osv.)

PRODUKTSPEKIFIKASJONER

220V~240V~50Hz

SUPPORT OG RESERVEDELER

For support, besøk **oss på wilfa.no**, og se vår kundeservice/supportside. Her finner du vanlige spørsmål, reservedeler, tips og triks, samt all kontaktinformasjon.

NO

GJENVINNING



Dette merket betyr at produktet ikke må deponeres med vanlig husholdningsavfall i EØS-området. For å unngå skade på miljø og mennesker, er det viktig at dette produktet gjenvinnes. Lever produktet til en miljøstasjon eller ta kontakt med butikken der du kjøpte det. De kan ta seg av produktet for gjenvinning helt kostnadsfritt.

SE

SE

INNEHÅLL

24	VIKTIGA SÄKERHETSANVISNINGAR
26	PRODUKTÖVERSIKT
27	FUNKTIONER
28	ANVÄNDNING
29	RENGÖRING OCH UNDERHÅLL
29	FELSÖKNING
30	GARANTI
31	PRODUKTSPECIFIKATIONER
31	SUPPORT OCH RESERVDELAR
31	ÅTERVINNINGSBARHET

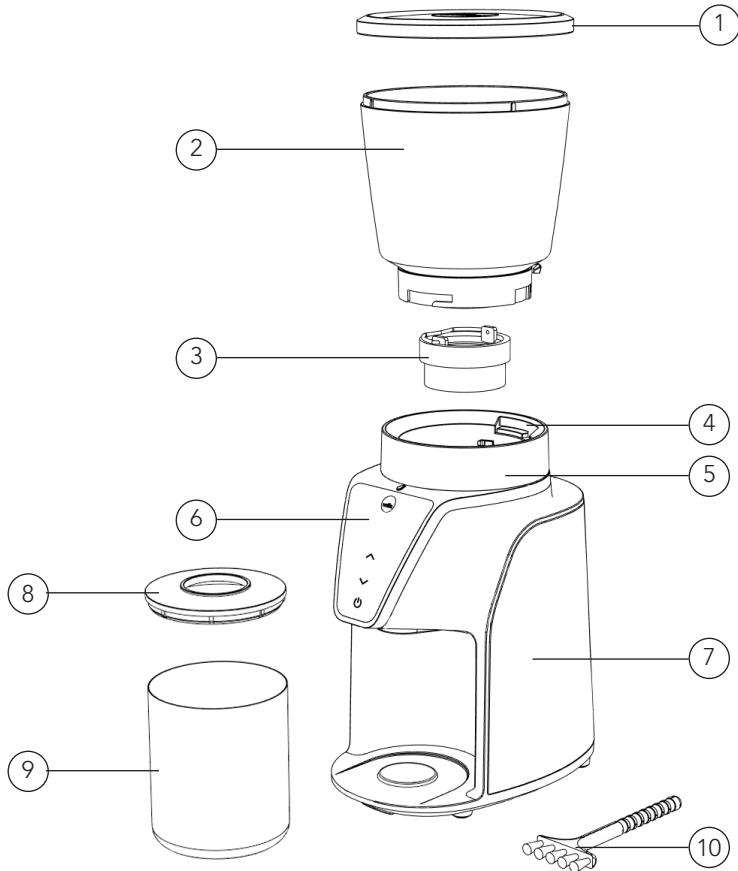
SE

VIKTIGA SÄKERHETSANVISNINGAR

- Läs igenom den här bruksanvisningen före användning och spara den för framtida referens.
- Dra alltid ut apparatens stickkontakt ur eluttaget om apparaten ska lämnas utan uppsikt, samt före montering, demontering och rengöring.
- Apparaten får inte användas av barn. Förvara och använd apparaten och nätkabeln utom räckhåll för barn.
- Denna apparat kan användas av personer med nedsatt fysisk, sensorisk eller mental förmåga, eller som saknar kunskap eller erfarenhet om apparaten, under förutsättning att detta sker under överinseende av en ansvarig vuxen person som förstår riskerna och ger instruktioner om hur apparaten används på ett säkert sätt.
- Låt aldrig barn leka med apparaten.
- Apparaten är endast avsedd att användas inomhus och för hemmabruk. Den är inte avsedd för masstillverkning eller kommersiell användning.
- Apparaten får vidare inte användas utomhus eller för något annat ändamål.
- Av säkerhetsskäl måste en skadad nätkabel bytas ut av tillverkaren, dennes servicerepresentant eller motsvarande.

SE

PRODUKTÖVERSIKT



- | | | | |
|----|-----------------------------------|-----|---------------------|
| 1. | Lock till kopp för kaffeböner | 7. | Motorenhet |
| 2. | Kopp för kaffeböner | 8. | Lock till behållare |
| 3. | Övre malskiva | 9. | Behållare |
| 4. | Utlösare till kopp med kaffeböner | 10. | Rengöringsborste |
| 5. | Indikator för kvarninställning | | |
| 6. | Digital display | | |

SE

FUNKTIONER

KVARNINSTÄLLNING

Malningsstorleken varierar för varje enskild bryggmetod. Inom varje kaffestil finns det ett intervall av inställningar. Vi rekommenderar att du experimenterar med olika kvarninställningar för att hitta den som passar din smak bäst. Diagrammet nedan är en bra utgångspunkt för att hitta de önskade kvarninställningarna.

Bryggmetod	Mocca	Aeropress	Filter	French	Steap
Inställning	1–6	6–12	12–22	22–28	28–31

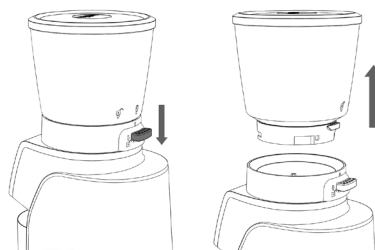
SE

KOPP FÖR KAFFEBÖNOR

Koppen för kaffebönor är lätt att montera på och ta loss från enheten. Montera den på enheten genom att rikta in koppen och vrida den medurs i enlighet med bilden nedan. För att låsa den på plats enklare kan du hålla ena handen på indikatorn för kvarninställning samtidigt som du vrider koppen.



Ta loss koppen genom att trycka ner spaken och lyfta upp den i enlighet med bilden nedan.

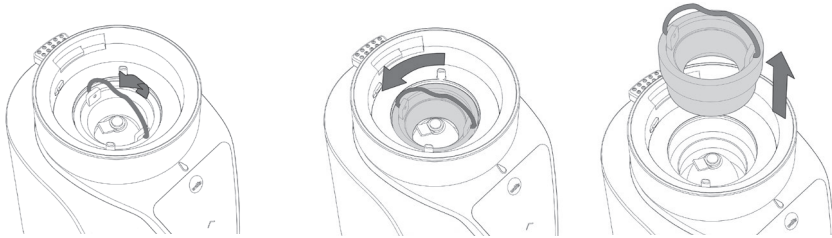


Koppen är utrustad med en stängningsmekanism som gör att bönorna stannar kvar i koppen när den tas loss från enheten. Perfekt om du vill använda koppen som en behållare när du väger bönorna. Fyll inte över maxlinjen på koppen.

MALSKIVOR

- Ta bort koppen för kaffebönor för att komma åt malskivorna. När koppen avlägsnats drar du upp handtaget på den övre malskivan och vrider den moturs för att lossa den. Använd den medföljande borsten för att vid behov rengöra malskivorna.
- Sätt tillbaka den övre malskivan och vrid medurs för att spärra den på plats. Se till att fälla ned handtaget innan du sätter tillbaka koppen för kaffebönor.

SE



DIGITAL DISPLAY

Med den digitala displayen kan du ställa in önskad malningstid.

- Använd start-/stopppknappen för att starta och stoppa kaffekvarnen. Trycker du på startknappen utan att ställa in en tid startar en nedräkning från 50 sekunder.
- Använd upp- och nedpilarna för att välja malningstid. Genom att trycka kort på pilarna ökar eller minskar du tiden i steg om 10 sekunder. Genom att trycka längre på pilarna ökar eller minskar du tiden i steg om 2 sekunder.
- Om displayen har varit inaktiv i mer än 10 minuter hamnar kaffekvarnen i viloläge. Tryck på startknappen för att aktivera displayen.

ANVÄNDNING

- Anslut maskinens stickkontakt till ett eluttag
- Häll kaffebönor i koppen för kaffebönor. Häll dem antingen direkt i koppen eller placera bönkoppen på en kaffevåg och väg bönorna för bästa resultat.
- Välj önskad kvarninställning.
- Se till att behållaren är korrekt placerad.
- Starta kaffekvarnen:
 - Alt 1: Autostarta genom att trycka på startknappen. Nedräkning startar från 50 sekunder.
 - Alt 2: Använd pilarna på displayen för att välja malningstid (mellan 2–50 sekunder) och tryck sedan på startknappen.
- Malningen avbryts när tiden är slut. Tryck på stopppknappen för att avbryta malningen i förväg.

RENGÖRING OCH UNDERHÅLL

- Sänk inte ned produkten i vatten.
- Inga delar får maskindiskas.
- Rengör den endast med en torr trasa. Använd aldrig vätska eller starka kemiska rengöringsmedel.
- Ta bort den övre malskivan i enlighet med instruktionerna och rengör den med den medföljande borsten.
- Använd den medföljande borsten för att rengöra röret mellan malskivorna och behållaren.
- Försök aldrig öppna kaffekvarnen eller manipulera med dess mekanism eller kretsar.
- Förvaras på torr plats utom räckhåll för barn.

SE

FELSÖKNING

Problem	Möjliga orsaker	Åtgärder
E1	Koppen för kaffeböner är inte korrekt monterad.	Placera koppen med kaffeböner korrekt.
E2	Motorn överhettad efter att ha malt för många gånger i rad.	Låt enheten svalna i 30 minuter.
Enheten maler kaffebönorna, men inget kommer ut.	Kaffekvarnen är igensatt	Använd den medföljande rengöringsborsten för att rengöra röret mellan malskivorna och behållaren.
Bönorna blir för grovmalda.	Malningsinställningen är felaktig	Välj en lägre kvarninställning.
	Malskivan är inte korrekt monterad	Kontrollera att malskivan är korrekt monterad och spärrad på plats.



SE

GARANTI

Wilfa ger en garanti på fem (5) år på denna produkt från och med inköpsdatum. Garantin täcker tillverkningsfel eller defekter som uppstår under garantiperioden. Ditt inköpskvitto fungerar som bevis gentemot återförsäljaren om du åberopar garanti.

Garantin gäller endast produkter som köps och används för privat bruk, för normala hushållsändamål. Garantin gäller inte om produkten används för kommersiella ändamål. Garantin gäller inte om produkten används felaktigt eller oaktsamt, om du underlåter att följa Wilfas anvisningar, om produkten har modifierats eller om reparation har utförts av en icke auktoriserad person/verkstad. Garantin omfattar vidare inte fel som uppstår till följd av normalt slitage, felaktig användning, bristande underhåll eller felaktig elektrisk spänning eller:

- Överbelastning av produkten
- Delar som normalt slits
- Delar som du kan förvänta dig ska bytas ut regelbundet (t.ex. filter, batteri)

PRODUKTSPECIFIKATIONER

220V~240V~50Hz

SUPPORT OCH RESERVDELAR

För support besök oss på **wilfa.com** och se vår kundservice-/supportside. Här hittar du svar på vanliga frågor, reservdelar, tips och tricks och all vår kontaktinformation.

SE

ÅTERVINNINGSBARHET



Denna märkning anger att produkten inte får kastas med vanligt hushållsavfall inom EU. För att förhindra skador på miljö och människor ska produkten lämnas in och återvinnas i enlighet med gällande miljöbestämmelser. Den uttjänta produkten kan lämnas på angivna återvinningsanläggningar eller lämnas till din lokala återförsäljare. Där kan du lämna produkten för miljövänlig återvinning gratis.

DK

DK

INDHOLD

- 34 VIGTIGE SIKKERHEDSANVISNINGER
- 36 PRODUKTOVERSIGT
- 37 FUNKTIONER
- 38 BRUG
- 39 RENGØRING OG VEDLIGEHOLDELSE
- 39 FEJLFINDING
- 40 GARANTI
- 41 PRODUKTSPECIFIKATIONER
- 41 SUPPORT OG RESERVEDELE
- 41 GENANVENDELIGHED

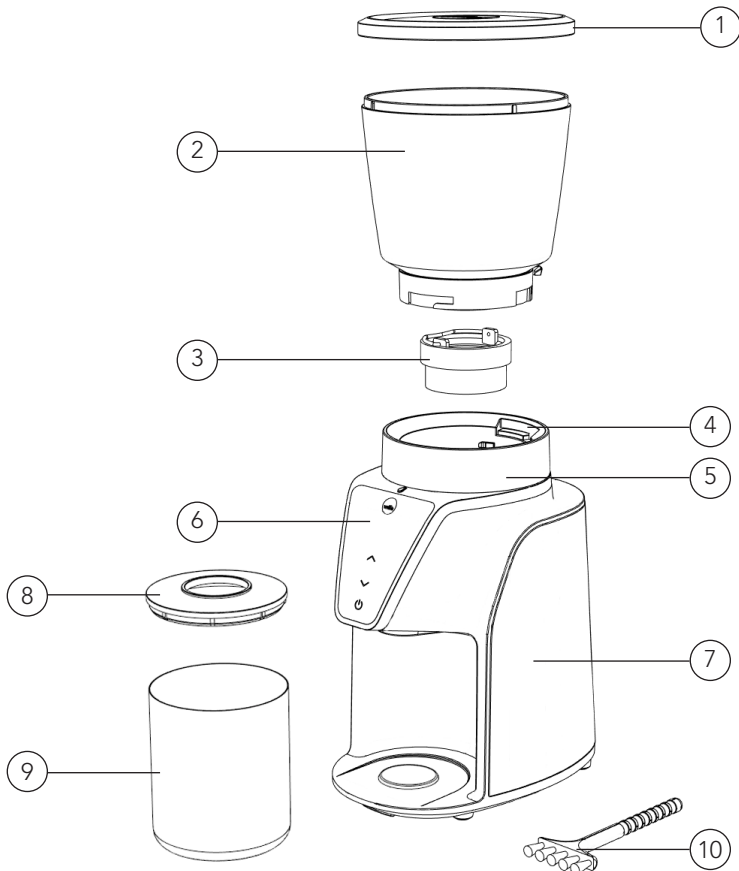
VIGTIGE SIKKERHEDSANVISNINGER

DK

- Læs denne vejledning grundigt inden brug, og gem den til fremtidig reference.
- Tag altid stikket ud af stikkontakten, hvis apparatet efterlades uden opsyn og inden montering, demontering eller rengøring.
- Dette apparat må ikke anvendes af børn. Apparat og ledning skal opbevares utilgængeligt for børn.
- Apparater kan benyttes af personer med begrænsede fysiske, sensoriske eller mentale evner eller mangel på erfaring og viden, hvis de har fået vejledning eller instruktion i brug af apparatet på en sikker måde og forstår risikoen.
- Børn må ikke lege med apparatet.
- Dette produkt er kun beregnet til indendørs, ikke-industriel, ikke-kommerciel husholdningsbrug.
- Må under ingen omstændigheder bruges udendørs eller til noget andet formål.
- Hvis strømledningen er beskadiget, skal den udskiftes af producenten, en fagmand eller en lignende kvalificeret person for at undgå fare.

DK

PRODUKTOVERSIGT



1. Bønnekop – låg
2. Bønnekop
3. Topskive
4. Bønnekop – udløser
5. Indikator for malegrad
6. Digitalt display
7. Kabinet

8. Låg til beholder
9. Beholder til kværnet kaffe
10. Rensbørste

DK

FUNKTIONER

MALEGRAD

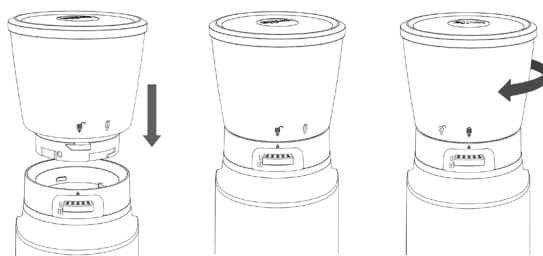
Malegraden varierer for alle bryggemetoder. Inden for hver kaffestil er der en række indstillinger. Vi anbefaler at eksperimentere med forskellige indstillinger for at finde den, der passer bedst til din smag. Nedenstående diagram er et godt udgangspunkt til at finde den ønskede indstilling.

Bryggemetode	Mokka	Aeropress	Filter	Fransk	Steap
Kværneindstilling	1–6	6–12	12–22	22–28	28–31

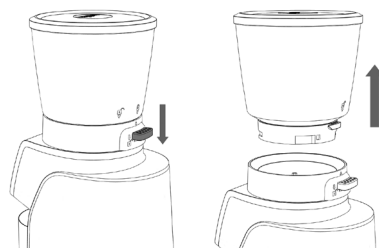
BØNNEKOP

Bønnekoppen er nem at placere og udløse fra enheden. Sæt koppen på, og drej den med uret, som vist på figuren herunder. Hold en hånd på indikatoren for malegrad, når du drejer bønnekoppen, for at sikre, at den lettere låser fast.

DK



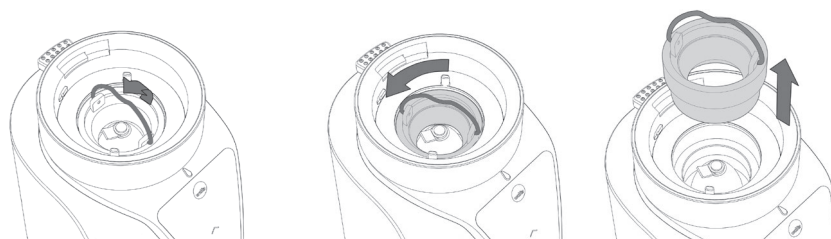
Tryk udløseren ned og løft den op, som vist på figuren herunder.



Bønnekoppen er udstyret med en lukkemekanisme, som holder bønnerne inde i bønnekoppen, når bønnekoppen udløses fra enheden. Perfekt, hvis du vil bruge bønnekoppen som beholder, når du vejer bønnerne af. Fyld ikke over maks.-linjen på koppen.

SKIVER

- Fjern bønnekoppen for at få adgang til skiverne. Når bønnekoppen er taget af, kan du trække håndtaget på skiven op og dreje den mod uret for at udløse den. Brug den medfølgende børste til at rengøre skiven efter behov.
- Placer skiven, og drej den med uret for at låse den fast. Husk at trykke håndtaget ned, inden du monterer bønnekoppen.



DK

DIGITALT DISPLAY

Med det digitale display kan du indstille ønsket maletid.

- Brug start/stop-knappen til at starte og stoppe kaffekværnen. Hvis du trykker på startknappen uden at vælge tid, begynder enheden at tælle ned fra 50 sekunder)
- Brug pilene op og ned til at vælge maletid. Hvis du trykker kort på pilene forlænges eller reduceres tiden med 10 sekunders intervaller. Hvis du trykker længe forlænges eller reduceres tiden med 2 sekunders intervaller.
- Hvis displayet har været inaktivt i mere end 10 minutter, går kaffekværnen i dvale. Tryk på start-knappen for at aktivere displayet.

BRUG

- Tilslut apparatet til en stikkontakt.
- Fyld kaffebønner i bønnekoppen. Hæld dem enten direkte i koppen, eller placer bønnekoppen på en kaffevægt, og vej dem for det bedste resultat.
- Vælg den ønskede malegrad.
- Kontroller at beholderen til kværnet kaffe er placeret korrekt.
- Start kaffekværnen:
 - Alt 1: AutoStart ved at trykke på startknappen. Den tæller ned fra 50 sekunder.
 - Alt 2: Brug pilene på displayet til at vælge maletid (mellem 2-50 sekunder) og tryk på start.
- Malingen stopper, når tiden er gået. Tryk på stopknappen, hvis du vil annullere malingen, inden tiden er gået.

RENGØRING OG VEDLIGEHOLDELSE

- Undlad at nedsænke apparatet i væske eller vand.
- Ingen dele tåler opvaskemaskine.
- Rengør den med en tør klud. Brug aldrig våde eller stærke kemiske rengøringsmidler.
- Fjern skiven som forklaret, og brug den medfølgende børste til at rengøre den.
- Brug den medfølgende børste til at rengøre røret mellem skiven og beholderen til kværnet kaffe.
- Forsøg ikke at åbne kaffekværnen og pille ved mekanismerne eller kredsløbet.
- Opbevar enheden et tørt sted utilgængeligt for børn.

DK

FEJLFINDING

Problem	Mulige årsager	Løsninger
E1	Kaffebønnekoppen er ikke samlet korrekt.	Placer kaffebønnekoppen korrekt.
E2	Motoren er overophedet efter at have malet for mange gange i træk.	Lad apparatet køle ned i 30 minutter.
Enheden maler kaffebønnerne, men der kommer ikke noget ud.	Kaffekværnen er blokeret	Brug renskebørsten til at rengøre røret mellem skiven og beholderen til malet kaffe.
Enheden kværner for groft.	Indstillingen er forkert	Vælg en lavere malegrad.
	Skiven er ikke samlet korrekt	Kontroller at skiven er monteret korrekt og låst fast.



DK

GARANTI

Wilfa yder 5 års garanti på dette produkt fra købsdatoen. Garantien dækker produktionsfejl eller mangler, der opstår i garantiperioden. Din kvittering fungerer som dokumentation over for forhandleren, hvis du ønsker at benytte din garanti.

Garantien gælder kun for produkter, der er købt til og bruges i private husstande. Garantien gælder ikke, hvis produktet bruges kommercielt. Garantien gælder ikke, hvis produktet er misbrugt, forsømt, vejledningen fra Wilfa ikke er fulgt, produktet er ændret, eller der er foretaget uautoriseret reparation. Garantien gælder heller ikke for normalt slid på produktet, misbrug, manglende vedligeholdelse, brug af forkert spænding eller:

- Overbelastning af produktet
- Dele, der normalt bliver slidt
- Dele, der kan forventes udskiftet regelmæssigt (f.eks. filter, batteri osv.)

PRODUKTSPECIFIKATIONER

220V~240V~50Hz

SUPPORT OG RESERVEDELE

Hvis du har brug for support, kan du finde vores kundeservice/supportside på **Wilfa.com**. Her finder du ofte stillede spørgsmål, reservedele, tips og tricks og alle vores kontaktoplysninger.

GENANVENDELIGHED



Denne mærkat angiver, at produktet ikke må bortskaffes sammen med andet husholdningsaffald nogen steder i EU. For at undgå potentiel skade på miljøet eller menneskers sundhed pga. ukontrolleret bortskaftelse af affald, skal produktet genanvendes ansvarligt for at fremme bæredygtig genanvendelse af materielle ressourcer. Brug retur- og indsamlingssystemerne til genanvendelse af den brugte enhed, eller kontakt den forhandler, hvor du købte produktet. De kan tage dette produkt til en miljøvenlig genanvendelse uden beregning.

DK

FI

SISÄLTÖ

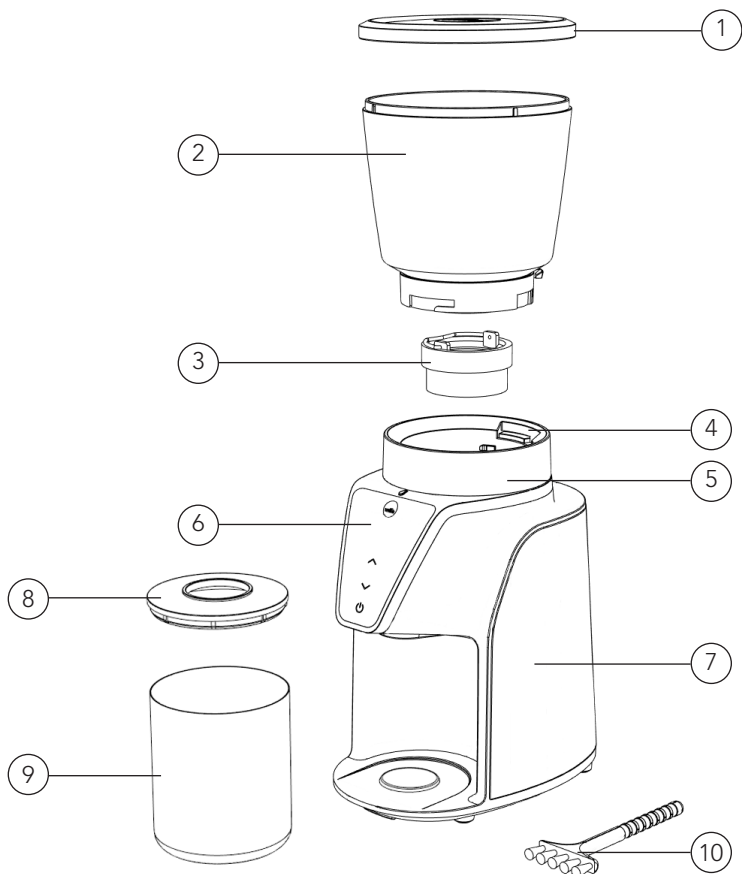
- 44 TURVALLISUUSOHJEET
- 46 TUOTTEEN KUVAUS
- 47 TOIMINNOT
- 48 KÄYTTÖ
- 49 PUHDISTUS JA KUNNOSSAPITO
- 49 VIANMÄÄRITYS
- 50 TAKUU
- 51 TUOTETIEDOT
- 51 TUKI JA VARAOSAT
- 51 KIERRÄTYS

TURVALLISUUSOHJEET

- Lue tämä käyttöohje huolellisesti ennen käyttöä ja säilytä vastaisen varalle.
- Irrota laitteen virtajohto pistorasiasta ennen laitteen kokoamista, purkamista ja puhdistamista sekä silloin, kun jätät laitteen ilman valvontaa.
- Lapset eivät saa käyttää tätä laitetta. Säilytä laite ja sen johto lasten ulottumattomissa.
- Fyysisesti, henkisesti, aisteiltaan taitietämykseltään rajoittuneet tai kokemattomat henkilöt voivat käyttää laitetta, jos heitä valvotaan tai jos heitä on neuvottu käyttämään laitetta turvallisesti ja he ymmärtävät käyttämiseen liittyvät vaarat.
- Lapset eivät saa leikkiä laitteella.
- Tämä laite on tarkoitettu ainoastaan kotikäyttöön sisätiloissa. Sitä ei ole tarkoitettu teolliseen tai kaupalliseen käyttöön.
- Älä käytä laitetta ulkona tai muihin tarkoituksiin.
- Jos virtajohto on vahingoittunut, se on vaaran välttämiseksi vaihdettava valmistajalla, valmistajan valtuuttamassa huoltokorjaamossa tai valtuutetulla ammattilaisella.

FI

TUOTTEEN KUVAUS



- | | | | |
|----|--------------------------|-----|-----------------------|
| 1. | Kahvipapuastian kansi | 8. | Kansi |
| 2. | Kahvipapuastia | 9. | Jauhetun kahvin astia |
| 3. | Yläterä | 10. | Puhdistusharja |
| 4. | Kahvipapuastian vapautin | | |
| 5. | Jauhatusasteen ilmaisin | | |
| 6. | Digitaalinen näyttö | | |
| 7. | Kahvimyllyn runko | | |

FI

TOIMINNOT

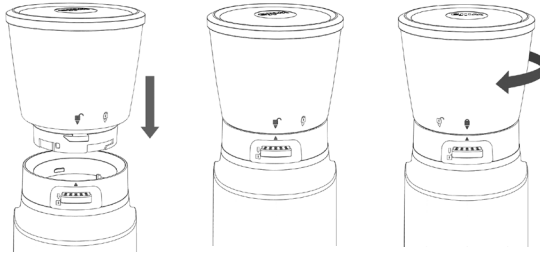
JAUHATUSASTE

Jauhatusaste riippuu valmistusmenetelmästä. Kunkin kahvityypin sisällä voi tehdä vielä tarkempia valintoja. Suosittelemme kokeilemaan erilaisia jauhatusasetuksia, kunnes löydät omaa makuasi vastaavan jauhatusasteen. Alla oleva taulukko auttaa sinua löytämään itsellesi parhaiten sopivan jauhatusasetuksen.

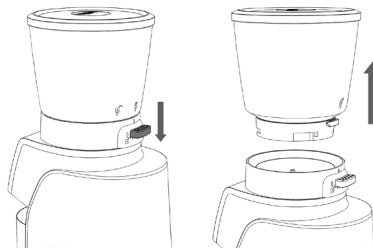
Valmistusmenetelmä	Mokka	Aeropress	Suodatin-kahvi	Pressopannu	Pannujauhatusta
Jauhatusasetus	1–6	6–12	12–22	22–28	28–31

KAHVIPAPUASTIA

Kahvipapuaastia on helppo asettaa paikalleen ja irrottaa rungosta. Aseta astia paikalleen kohdistamalla se ja kääntämällä myötäpäivään alla olevan kuvan mukaisesti. Pidä toisella kädellä kiinni jauhatusasteen ilmaisimesta, kun käännät kahvipapuaastiaa, jotta se lukittuu helpommin paikalleen.



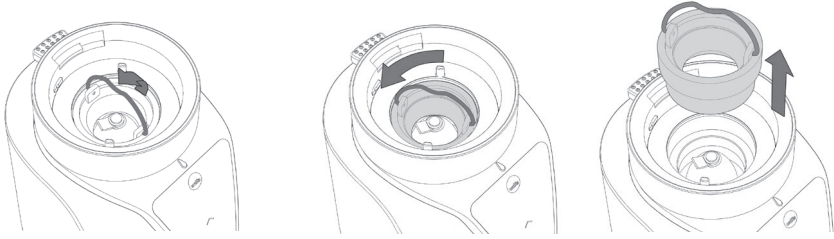
Voit irrottaa sen painamalla vipua alas ja nostamalla astian ylös alla olevan kuvan mukaisesti.



Kahvipapuaastiassa on sulkumekanismi, joka pitää pavut astian sisällä, kun kahvipapuaastia irrotetaan laitteesta. Täydellistä, jos haluat käyttää kahvipapuaastiaa kahvipapujen punnitsemiseen. Älä täytä astiaa siinä olevan maksimiviivan yli.

TERÄT

- Irrota kahvipapuastia, jotta pääset käsiksi teriin. Kun kahvipapuastia on poistettu, vedä yläterän kahvaa ylöspäin ja vapauta kiertämällä sitä vastapäivään. Puhdista terät tarvittaessa mukana toimitetulla harjalla.
- Aseta yläterä paikalleen ja lukitse se kääntämällä sitä myötäpäivään. Muista työntää kahva alas ennen kahvipapuastian asettamista.



FI

DIGITAALINEN NÄYTTÖ

Digitaalisella näytöllä voidaan asettaa haluttu jauhatusaika.

- Käynnistä ja sammuta kahvimylly käynnistys-/pysäytyspainikkeella. Jos painat käynnistyspainiketta valitsematta aikaa, ajastin alkaa laskea alaspäin 50 sekunnista.
- Valitse jauhatusaika nuolinäppäimillä. Painamalla nuolipainikkeita lyhyesti aika lisääntyy tai vähenee 10 sekunnin välein. Pitkä painallus lisää tai vähentää aikaa kahden sekunnin välein.
- Jos näyttö on ollut käyttämättä yli 10 minuuttia, kahvimylly siirtyy lepotilaan. Aktivoi näyttö painamalla käynnistyspainiketta.

KÄYTTÖ

- Yhdistä laite pistorasiaan.
- Lisää kahvipapuja kahvipapuastiaan. Kaada ne joko suoraan astiaan tai aseta kahvipapuastia kahvivaa'alle ja punnitse pavut parhaan tuloksen saamiseksi.
- Valitse haluamasi jauhatustaso.
- Varmista, että jauhetun kahvin astia on asetettu oikein.
- Käynnistä kahvimylly:
 - Vaihtoehto 1: Automaattinen käynnistys painamalla käynnistyspainiketta. Ajastin alkaa 50 sekunnista.
 - Vaihtoehto 2: Valitse jauhatusaika (välillä 2–50 sekuntia) näytön nuolipainikkeilla ja paina käynnistyspainiketta.
- Jauhatus päättyy, kun ajastin saavuttaa nollan. Voit peruuttaa jauhatuksen ennen ajastimen päättymistä painamalla pysäytyspainiketta.

PUHDISTUS JA KUNNOSSAPITO

- Älä upota laitetta nesteeseen tai veteen.
- Älä pese mitään osia astianpesukoneessa.
- Puhdista kuivalla liinalla. Älä käytä märkää liinaa tai kemiallisia puhdistusaineita.
- Poista yläterä kuvatulla tavalla ja puhdista se mukana toimitetulla harjalla.
- Puhdista terien ja jauhetun kahvin astian välinen putki mukana toimitetulla harjalla.
- Älä koskaan yritä avata kahvimyllyn runkoa tai sen mekanismia ja virtapiirejä.
- Säilytä laite kuivassa paikassa poissa lasten ulottuvilta.

VIANMÄÄRITYS

Ongelma	Mahdolliset syyt	Ratkaisut
E1	Kahvipapuastiaa ei ole asetettu oikein	Aseta kahvipapuastia oikein paikalleen.
E2	Moottori on ylikuumentunut liian monen peräkkäisen jauhatuksen vuoksi.	Anna laitteen jäähtyä 30 minuuttia.
Laite jauhaa kahvipapuja, mutta mitään ei tule ulos.	Kahvimylly on tukossa.	Puhdista terien ja jauhetun kahvin astian välinen putki puhdistusharjalla.
Laite jauhaa liian karkeaksi.	Jauhatusasetus on väärä.	Valitse pienempi jauhatustaso.
	Terää ei ole asetettu oikein.	Varmista, että terä on asetettu oikein ja lukittu paikalleen.

FI



TAKUU

FI

Wilfa myöntää tälle tuotteelle viiden (5) vuoden takuun ostopäivämäärästä alkaen. Takuu kattaa valmistusvirheet ja takuuajana ilmenevät viat. Ostokuitti toimii todisteena jälleenmyyjälle takuuvaatimusten esittämisen yhteydessä.

Takuu koskee ainoastaan yksityiskäyttöön ostettuja ja yksityiskäytössä olleita tuotteita. Takuu ei ole voimassa, jos tuotetta on käytetty kaupallisesti. Takuu ei ole voimassa, jos tuotetta on käytetty väärin, huolimattomasti tai Wilfan antamien ohjeiden vastaisesti tai jos tuotetta on muutettu tai korjattu valtuuttamattomalla tavalla. Takuu ei koske myöskään tuotteen normaalia kulumista, väärinkäyttöä, huollon puutetta, väärän sähköjännitteen käyttöä eikä:

- Tuotteen ylikuormittamista
- Normaalisti kuluvia osia
- Osia, jotka pitääkin vaihtaa säännöllisesti (esim. suodatin, paristo jne.)

TUOTETIEDOT

220V~240V~50Hz

TUKI JA VARAOSAT

Tukiasioissa käy osoitteessa **wilfa.fi** ja tutustu asiakaspalvelu- ja tukisivuumme. Sieltä löydät usein kysytyt kysymykset, varaosat, vinkit ja neuvot sekä kaikki yhteystietomme.

KIERRÄTYS



Tämä merkki osoittaa, että laitetta ei saa hävittää EU:n alueella talousjätteen mukana. Laite tulee kierrättää vastuullisesti ja kestävän kehityksen periaatteiden mukaisesti, jottei ympäristölle ja ihmisten terveydelle aiheudu haittaa. Kierrätä käytetty laite viemällä se keräyspisteeseen tai palauttamalla se tuotteen jälleenmyyjälle. Tällöin se käsitellään ympäristön kannalta turvallisesti.

FI

DE

INHALTSVERZEICHNIS

54	WICHTIGE SICHERHEITSHINWEISE
56	PRODUKTÜBERSICHT
57	FUNKTIONEN
58	GEBRAUCH
59	REINIGUNG UND PFLEGE
59	FEHLERBEHEBUNG
60	GARANTIE
61	TECHNISCHE DATEN
61	SUPPORT UND ERSATZTEILE
61	RECYCLINGFÄHIGKEIT

WICHTIGE SICHERHEITSHINWEISE

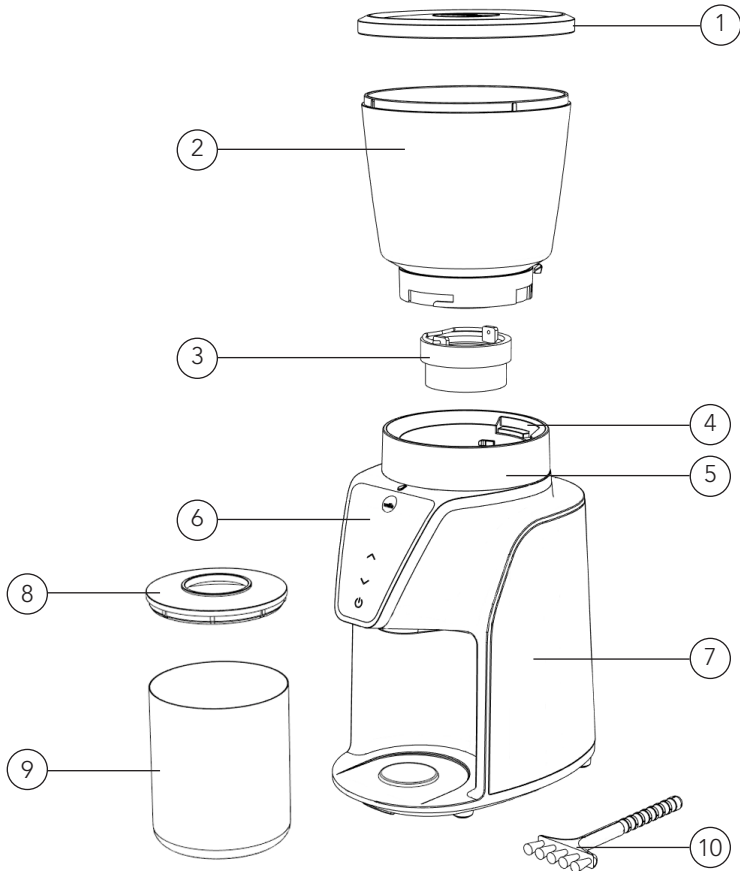
- Lesen Sie diese Bedienungsanleitung vor Verwendung des Geräts gründlich durch und bewahren Sie sie auf.
- Trennen Sie das Gerät immer von der Stromversorgung, wenn es unbeaufsichtigt bleibt und bevor es montiert, demontiert oder gereinigt wird.
- Das Gerät darf nicht von Kindern bedient werden. Das Gerät und das Kabel außerhalb der Reichweite von Kindern aufbewahren.
- Die Nutzung des Geräts durch Personen mit verminderten körperlichen, sensorischen oder geistigen Fähigkeiten bzw. ohne ausreichende Erfahrung und Wissen ist untersagt, sofern sie nicht beaufsichtigt werden, eine Einweisung zur sicheren Nutzung der Geräte erhalten haben und die damit verbundenen Gefahren verstanden haben.
- Das Gerät ist kein Spielzeug für Kinder.
- Dieses Gerät ist nur für die Verwendung in Innenräumen und die nicht-industrielle, nicht-gewerbliche Verwendung im Haushalt gedacht.
- Verwenden Sie das Gerät nicht im Freien oder für andere Zwecke.

DE

- Wenn das Stromkabel beschädigt ist, muss es vom Hersteller, seiner Servicestelle oder ähnlich qualifizierten Personen ersetzt werden, um eine Gefährdung auszuschließen.

DE

PRODUKTÜBERSICHT



DE

- | | | | |
|----|----------------------------|-----|---------------------|
| 1. | Deckel des Bohnenbehälters | 8. | Mahlbehälter deckel |
| 2. | Bohnenbehälter | 9. | Mahlbehälter |
| 3. | Mahlwerkeinsatz | 10. | Reinigungsbürste |
| 4. | Kaffeeausgabe | | |
| 5. | Mahlgradanzeige | | |
| 6. | Digitalanzeige | | |
| 7. | Haupteinheit | | |

FUNKTIONEN

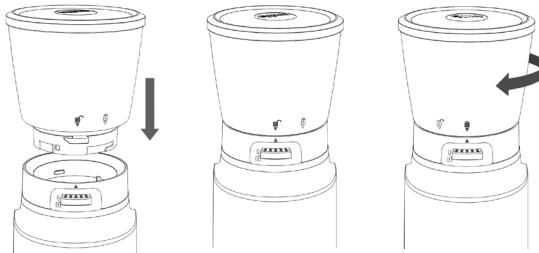
MAHLGRAD

Der Mahlgrad ist bei jeder Brühmethode unterschiedlich. Für jede Zubereitungsart gibt es eine Reihe von Einstellungen. Wir empfehlen, mit verschiedenen Mahleinstellungen zu experimentieren, um den Kaffee zu erhalten, der Ihrem Geschmack am besten entspricht. Die folgende Tabelle ist ein guter Ausgangspunkt, um Ihren bevorzugten Mahlgrad zu finden.

Brühverfahren	Mokka	Aeropress	Filterkaffee	French Press	Steap
Mahlgrad	1–6	6–12	12–22	22–28	28–31

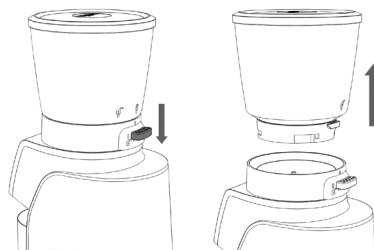
BOHNENBEHÄLTER

Der Bohnenbehälter lässt sich leicht ins Gerät einsetzen und abnehmen. Um ihn einzusetzen, richten Sie den Behälter aus und drehen ihn nach rechts, wie in der Abbildung unten gezeigt. Halten Sie beim Drehen des Bohnenbehälters die Mahlgradanzeige mit einer Hand fest, damit er leichter einrastet.



DE

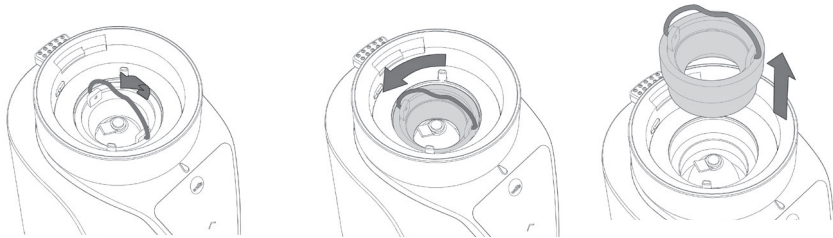
Zum Abnehmen drücken Sie den Hebel nach unten und heben den Behälter nach oben, wie in der Abbildung unten gezeigt.



Der Bohnenbehälter ist mit einem Schließmechanismus ausgestattet, der den Kaffee im Inneren des Behälters hält, wenn er von der Haupteinheit abgenommen wird. Das ist perfekt, wenn Sie den Bohnenbehälter beim Abwiegen der Bohnen als Behälter verwenden möchten. Befüllen Sie ihn nicht über die im Behälter angezeigte Linie.

MAHLWERK

- Nehmen Sie den Bohnenbehälter ab, um Zugang zum Mahlwerk zu erhalten. Wenn der Bohnenbehälter entfernt wurde, ziehen Sie den Griff am Mahlwerkeinsatz nach oben und drehen ihn nach links, um ihn herauszunehmen. Säubern Sie die Mahlwerkteile ggf. mit Hilfe einer Bürste.
- Setzen Sie den Mahlwerkeinsatz ein und drehen Sie ihn nach rechts, um ihn zu verriegeln. Klappen Sie den Griff nach unten, bevor Sie den Bohnenbehälter einsetzen.



DE

DIGITALANZEIGE

Über die Digitalanzeige können Sie die gewünschte Mahldauer einstellen.

- Verwenden Sie die Start/Stopp-Taste, um die Kaffeemühle zu starten und zu stoppen. Wenn Sie die Starttaste drücken, ohne eine Zeit auszuwählen, beginnt das Gerät von 50 Sekunden herunterzuzählen.
- Stellen Sie die Mahldauer mit Hilfe der Pfeiltasten nach oben und unten ein. Durch kurzes Drücken der Pfeile wird die Zeit in Intervallen von 10 Sekunden verlängert oder verkürzt. Durch langes Drücken wird die Zeit in 2-Sekunden-Intervallen verlängert oder verkürzt.
- Wenn die Anzeige länger als 10 Minuten außer Betrieb ist, wechselt die Kaffeemühle in den Ruhemodus. Drücken Sie die Starttaste, um die Anzeige wieder zu aktivieren.

GEBRAUCH

- Verbinden Sie das Gerät mit einer Wandsteckdose.
- Füllen Sie die Kaffeebohnen in den Bohnenbehälter. Gießen Sie sie entweder direkt in den Behälter oder stellen Sie den Bohnenbehälter auf eine Kaffeewaage und wiegen Sie sie, um das beste Ergebnis zu erzielen.
- Wählen Sie Ihren bevorzugten Mahlgrad.
- Achten Sie darauf, dass der Mahlbehälter richtig eingesetzt ist.
- Starten Sie die Kaffeemühle:
 - Alt. 1: Automatischer Start durch Drücken der Starttaste. Das Display zählt von 50 Sekunden herunter.

– Alt. 2: Wählen Sie mit den Pfeilen auf dem Display die Mahldauer aus (zwischen 2 und 50 Sekunden) und drücken Sie auf Start.

- Der Mahlvorgang hält an, wenn die Zeit abgelaufen ist. Um den Mahlvorgang abzubrechen, bevor die Zeit abgelaufen ist, drücken Sie die Stoptaste.

REINIGUNG UND PFLEGE

- Tauchen Sie das Gerät nicht in Flüssigkeiten oder Wasser.
- Reinigen Sie keine Teile in der Spülmaschine.
- Reinigen Sie das Gerät mit einem trockenen Tuch. Verwenden Sie dazu niemals ein nasses Tuch oder ein starkes chemisches Reinigungsmittel.
- Nehmen Sie den Mahlwerkeinsatz wie beschrieben ab und verwenden Sie zur Reinigung die im Lieferumfang enthaltene Bürste.
- Reinigen Sie das Rohr zwischen dem Mahlwerk und dem Mahlbehälter mit der mitgelieferten Bürste.
- Versuchen Sie niemals, die Kaffeemühle zu öffnen und Eingriffe in den Mechanismus oder Schaltkreis vorzunehmen.
- Bewahren Sie das Gerät an einem trockenen Ort außer Reichweite von Kindern auf.

DE

FEHLERBEHEBUNG

Problem	Mögliche Ursachen	Lösungen
E1	Bohnenbehälter ist nicht korrekt eingesetzt.	Den Bohnenbehälter richtig einsetzen.
E2	Motor ist durch zu häufiges Mahlen hintereinander überhitzt.	Gerät 30 Minuten lang abkühlen lassen.
Das Gerät mahlt die Kaffeebohnen, aber es kommt nichts heraus.	Die Kaffeemühle ist verstopft	Reinigen Sie das Rohr zwischen dem Mahlwerk und dem Mahlbehälter mit der mitgelieferten Bürste.
Das Gerät mahlt zu grob.	Die Mahlgradeinstellung ist falsch	Einen niedrigeren Mahlgrad wählen.
	Das Mahlwerk ist nicht korrekt zusammengesetzt	Kontrollieren, dass das Mahlwerk korrekt zusammengesetzt und eingerastet ist.



GARANTIE

Wilfa gewährt auf dieses Produkt 5 Jahre Garantie ab Kaufdatum. Die Garantie deckt Produktionsfehler oder Mängel ab, die während der Garantiezeit auftreten. Ihr Kaufbeleg dient als Nachweis gegenüber dem Händler, wenn Sie Ihre Garantie in Anspruch nehmen.

DE

Die Garantie gilt nur für Produkte, die für Privathaushalte gekauft und dort verwendet werden. Die Garantie gilt nicht, wenn das Produkt gewerblich verwendet wird. Die Garantie gilt nicht bei unsachgemäßer oder fahrlässiger Verwendung, Nichtbefolgung der Anleitungen von Wilfa oder falls das Gerät modifiziert oder eine nicht-autorisierte Reparatur daran vorgenommen wird. Die Garantie gilt auch nicht für normalen Verschleiß und Abnutzung des Produkts, fehlerhafte Verwendung, mangelhafte Pflege, Verwendung einer falschen elektrischen Spannung oder:

- Überlastung des Produkts
- Teile, die normal abgenutzt sind
- Teile, bei denen ein regelmäßiger Austausch zu erwarten ist (z. B. Filter, Batterie usw.)

TECHNISCHE DATEN

220V~240V~50Hz

SUPPORT UND ERSATZTEILE

Support erhalten Sie auf **wilfa.com** und auf unserer Kundenservice-/Supportseite. Dort finden Sie Antworten auf häufig gestellte Fragen, Ersatzteile, Tipps und Tricks sowie alle unsere Kontaktdaten.

RECYCLINGFÄHIGKEIT



Diese Kennzeichnung weist darauf hin, dass das Produkt in der EU nicht über den Hausmüll entsorgt werden darf. Um mögliche Schäden für die Umwelt oder die menschliche Gesundheit durch unkontrollierte Abfallentsorgung zu vermeiden, recyceln Sie das Gerät verantwortungsvoll. Sie fördern so die nachhaltige Wiederverwendung von Materialressourcen. Um Ihr Altgerät zurückzugeben, nutzen Sie bitte eines der Rückgabe- und Sammelsysteme oder wenden Sie sich an den Händler, bei dem das Produkt gekauft wurde. Dort kann das Produkt kostenlos für ein umweltfreundliches Recycling zurückgenommen werden.

DE

NL

INHOUDSOPGAVE

64	BELANGRIJKE VEILIGHEIDSINSTRUCTIES
66	PRODUCTOVERZICHT
67	FUNCTIES
68	GEBRUIK
69	REINIGING EN ONDERHOUD
69	PROBLEEMOPLOSSING
70	GARANTIE
71	PRODUCTSPECIFICATIES
71	ONDERSTEUNING EN RESERVEONDERDELEN
71	RECYCLING

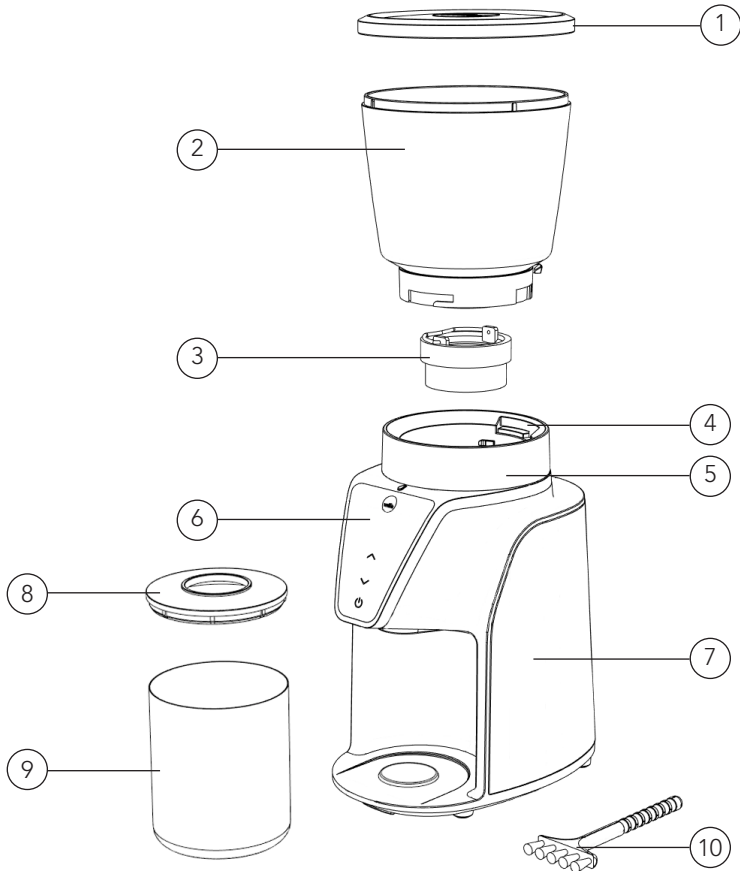
NL

BELANGRIJKE VEILIGHEIDSINSTRUCTIES

- Lees deze gebruiksaanwijzing zorgvuldig voordat u het product gebruikt en bewaar deze voor toekomstige raadpleging.
- Voordat het apparaat gemonteerd, gedemonteerd of gereinigd, of zonder supervisie achtergelaten wordt, moet het te allen tijde van de stroomvoorziening losgekoppeld worden.
- Kinderen mogen dit apparaat niet gebruiken. Houd het apparaat en het snoer uit de buurt van kinderen.
- Het apparaat kan gebruikt worden door personen met een fysieke, zintuiglijke of geestelijke beperking en door mensen die een gebrek aan ervaring of kennis hebben op voorwaarde dat zij het apparaat onder toezicht gebruiken of instructies gekregen hebben over hoe zij het apparaat op een veilige manier moeten gebruiken en de hieraan gerelateerde gevaren begrepen hebben.
- Kinderen mogen het apparaat niet als speelgoed gebruiken.
- Dit product is uitsluitend bestemd voor huishoudelijk gebruik binnenshuis en is niet bestemd voor industrieel of commercieel gebruik.

- Gebruik het product niet buitenshuis of voor enig ander doel dan datgene waarvoor het bestemd is.
- Als het snoer beschadigd is, moet de fabrikant, de servicemonteur of een soortgelijk gekwalificeerde persoon dit vervangen, om gevaarlijke situaties te voorkomen.

PRODUCTOVERZICHT



NL

- | | | | |
|----|-------------------------------|-----|-----------------------|
| 1. | Deksel van het bonenreservoir | 6. | Digitaal scherm |
| 2. | Bonenreservoir | 7. | Hoofddeel maalsysteem |
| 3. | Bovenste maalschijf | 8. | Opvangbakje deksel |
| 4. | Losmaaksysteem bonenreservoir | 9. | Opvangbakje |
| 5. | Indicator voor de maalgraad | 10. | Reinigingsborstel |

FUNCTIES

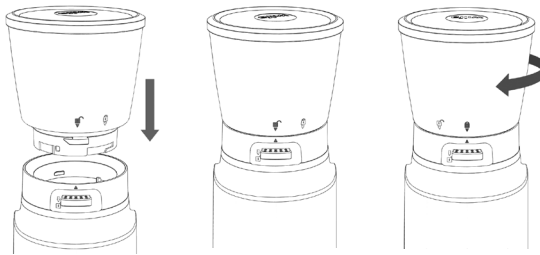
MAALGRAAD

De maalgrootte verschilt naargelang de brouwmethode. Binnen elke koffiestijl zijn er verschillende instellingen. We raden u aan te experimenteren met verschillende maalinstellingen om de instelling te vinden die het best bij uw aroma past. Onderstaande tabel is een uitstekend uitgangspunt om de door u gewenste maalinstellingen te vinden.

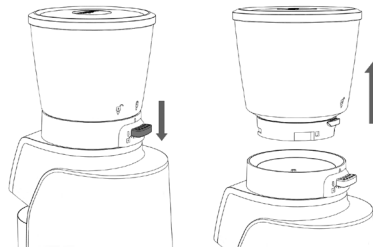
Zetmethode	Mokka	Aeropress	Filter	Frans	Steap
Maalinstelling	1-6	6-12	12-22	22-28	28-31

BONENRESERVOIR

Het bonenreservoir is gemakkelijk te plaatsen en uit het apparaat te halen. Om het reservoir te plaatsen, lijnt u het uit en draait u het met de klok mee, zoals getoond in de onderstaande afbeelding. Houd één hand op de indicator voor de maalgraad wanneer u het bonenreservoir draait, om het gemakkelijker te laten vastklikken.



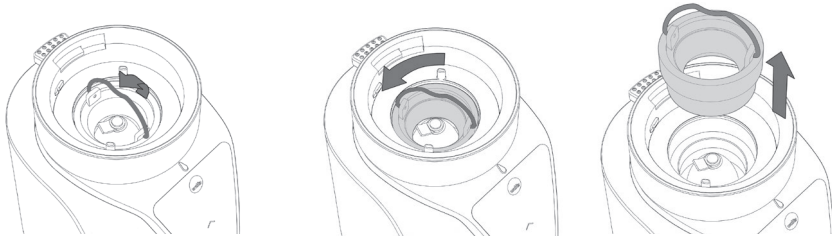
Om het bonenresevoir los te maken, drukt u de hendel omlaag en trekt u het reservoir naar boven zoals getoond in de onderstaande afbeelding.



Het bonenreservoir is uitgerust met een sluitmechanisme dat de bonen in het bonenreservoir houdt als het bonenreservoir uit het apparaat gehaald wordt. Ideaal als u het bonenreservoir wilt gebruiken bij het wege van de bonen. Vul niet tot over de maximaaanduiding op het reservoir.

MAALSCHIJVEN

- Verwijder het bonenreservoir om bij de maalschijven te komen. Zodra het bonenreservoir verwijderd is, trekt u de hendel op de bovenste maalschijf omhoog en draait u de maalschijf tegen de klok in om deze los te maken. Gebruik zo nodig de meegeleverde borstel om de maalschijven te reinigen.
- Plaats de bovenste maalschijf en draai deze met de klok mee om de maalschijf te vergrendelen. Zorg ervoor dat u de hendel omlaag zet voordat u het bonenreservoir plaatst.



DIGITAAL SCHERM

Op het digitale scherm kunt u de gewenste maaltijd instellen.

- Gebruik de start-stopknop om de koffiemolen te starten en te stoppen. Als u op de startknop drukt zonder een tijd te selecteren, begint het apparaat vanaf 50 seconden af te tellen.
- Gebruik de pijlen omhoog en omlaag om de maaltijd te kiezen. Door kort op de pijlen te drukken, gaat de tijd met tussenpozen van tien seconden omhoog of omlaag. Door lang op de pijlen te drukken, gaat de tijd met tussenpozen van twee seconden omhoog of omlaag.
- Als het scherm langer dan tien minuten niet actief geweest is, gaat de koffiemolen in de slaapstand. Druk op de startknop om het scherm te activeren.

NL

GEBRUIK

- Sluit het apparaat aan op een wandcontactdoos.
- Vul de bonen in het bonenreservoir. Giet ze direct in het bonenreservoir of zet het bonenreservoir op een koffieweegschaal en weeg ze voor het beste resultaat.
- Kies de gewenste maalgraad.
- Zorg ervoor dat het opvangbakje correct geplaatst is.
- Start de koffiemolen:
 - Alt 1: AutoStart door op de startknop te drukken. De timer telt af vanaf 50 seconden.
 - Alt 2: Kies met behulp van de pijlen op het scherm de maaltijd (tussen 2-50 seconden) en druk op start.

- Het malen stopt als de tijd om is. Om het malen te stoppen voordat de tijd verstreken is, drukt u op de stopknop.

REINIGING EN ONDERHOUD

- Dompel het apparaat niet onder in water of een andere vloeistof.
- Reinig geen onderdelen in een vaatwasser.
- Reinig het apparaat met een droge doek. Gebruik nooit een natte doek of een doek met sterke chemische reinigingsmiddelen.
- Verwijder de bovenste maalschijf zoals uitgelegd en gebruik de meegeleverde borstel om ze te reinigen.
- Gebruik de meegeleverde borstel om het buisje tussen de maalschijven en het opvangbakje te reinigen.
- Open de koffiemolen nooit en manipuleer nooit het mechanisme of de circuits.
- Bewaar het apparaat op een droge plaats buiten het bereik van kinderen.

PROBLEEMOPLOSSING

Probleem	Mogelijke oorzaken	Oplossingen
E1	Het bonenreservoir is niet correct geplaatst.	Plaats het bonenreservoir correct.
E2	De motor is oververhit door te vaak achter elkaar te malen.	Laat het apparaat 30 minuten afkoelen.
Het apparaat maalt de koffiebonen, maar er komt niets uit.	De koffiemolen is verstopt.	Gebruik de reinigingsborstel en reinig het buisje tussen de maalschijf en het opvangbakje.
Het apparaat maalt te grof.	De maalinstelling is onjuist.	Kies een lagere maalgraad.
	De maalschijf is niet correct gemonteerd.	Zorg ervoor dat de maalschijf correct gemonteerd en op haar plaats vergrendeld is.

NL



GARANTIE

Wilfa biedt voor dit product een garantie van vijf jaar. Deze periode start op de dag van de aankoop. De garantie dekt storingen of defecten die tijdens de garantieperiode in het product optreden. Uw aankoopbon is uw garantiebewijs voor de verkoper als u aanspraak maakt op de garantie.

De garantie is uitsluitend geldig voor producten die voor huishoudelijke toepassing gekocht en gebruikt werden. De garantie is niet geldig als het product voor commerciële doeleinden gebruikt wordt. De garantie is niet geldig als het product onjuist of nalatig gebruikt werd, als de Wilfa-instructies niet opgevolgd zijn, als het apparaat gewijzigd werd of als er een ongeoorloofde reparatie uitgevoerd werd. De garantie is ook niet geldig voor normale slijtage van het product, verkeerd gebruik, gebrekkig onderhoud, gebruik van onjuiste elektrische spanning, of:

NL

- Overbelasting van het product
- Onderdelen die normaal versleten zijn
- Onderdelen die regelmatig vervangen moeten worden (zoals filters, batterijen enz.)

PRODUCTSPECIFICATIES

220V~240V~50Hz

ONDERSTEUNING EN RESERVEONDERDELEN

Ga voor ondersteuning naar **wilfa.com** en raadpleeg onze klantenservice-/ondersteuningspagina. Hier vindt u veelgestelde vragen, reserveonderdelen, tips en trucs en al onze contactgegevens.

RECYCLING



Deze markering geeft aan dat u dit product in de gehele Europese Unie niet met ander huishoudelijk afval mag meegeven. Om mogelijke schade aan het milieu of de gezondheid van mensen als gevolg van ongecontroleerde afvalverwijdering te voorkomen, dient het product op een verantwoorde manier gerecycled te worden om duurzaam hergebruik van materialen te stimuleren. Gebruik de retour- en inzamelingssystemen om uw gebruikte apparaat in te leveren, of neem contact op met de winkel waar u het product hebt gekocht. De winkel kan dit product in ontvangst nemen om het op veilige en milieuverantwoorde wijze te recyclen.

NL

PL

SPIS TREŚCI

- 74 WAŻNE INSTRUKCJE DOTYCZĄCE
BEZPIECZEŃSTWA
- 76 OPIS OGÓLNY PRODUKTU
- 77 FUNKCJE
- 78 KORZYSTANIE Z URZĄDZENIA
- 79 CZYSZCZENIE I KONSERWACJA
- 79 ROZWIĄZYWANIE PROBLEMÓW
- 80 GWARANCJA
- 81 DANE TECHNICZNE PRODUKTU
- 81 POMOC TECHNICZNA I CZĘŚCI ZAMIENNE
- 81 MOŻLIWOŚĆ RECYKLINGU

PL

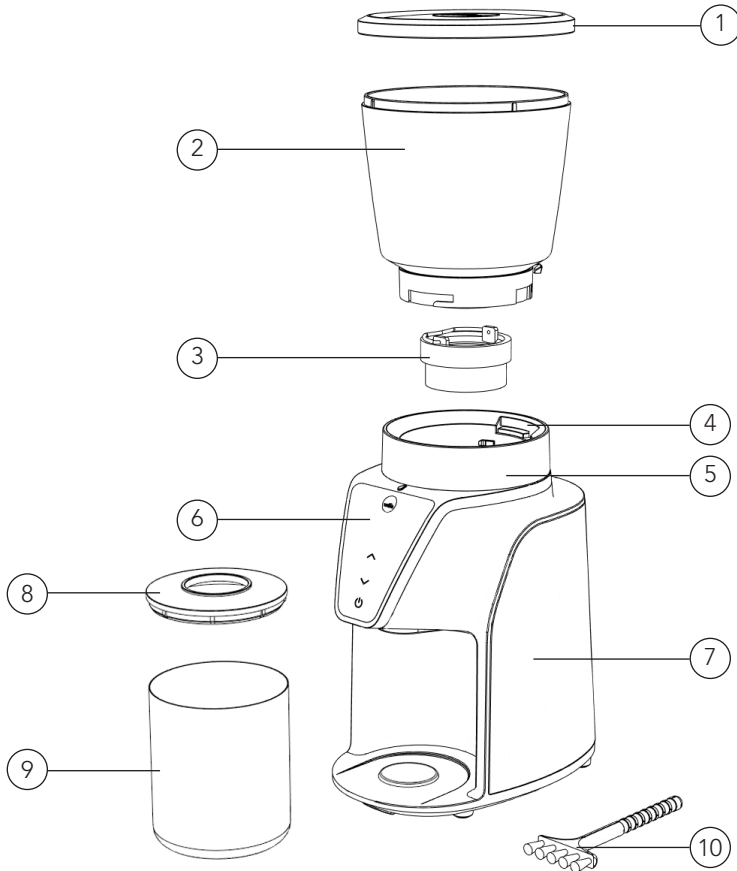
WAŻNE INSTRUKCJE DOTYCZĄCE BEZPIECZEŃSTWA

- Przed rozpoczęciem korzystania z urządzenia przeczytaj uważnie tę instrukcję obsługi i zachowaj ją na przyszłość.
- Zawsze odłączaj urządzenie od źródła zasilania, jeśli pozostaje bez nadzoru, a także przed jego rozłożeniem, złożeniem i czyszczeniem.
- To urządzenie nie powinno być używane przez dzieci. Przechowuj urządzenie wraz z przewodem poza zasięgiem dzieci.
- Urządzenie może być używane przez osoby z niepełnosprawnością fizyczną, sensoryczną i umysłową oraz brakiem doświadczenia i wiedzy, pod warunkiem zapewnienia nadzoru lub udzielenia instrukcji dotyczących korzystania z urządzenia w bezpieczny sposób oraz o ile taka osoba zdaje sobie sprawę z ewentualnych zagrożeń.
- Dzieci nie mogą używać urządzenia do zabawy.
- To urządzenie jest przeznaczone wyłącznie do użytku w pomieszczeniach, na potrzeby gospodarstwa domowego; nie jest ono przeznaczone do zastosowań komercyjnych ani przemysłowych.

PL

- Nie używaj urządzenia na otwartym terenie ani do celów niezgodnych z przeznaczeniem.
- Jeśli przewód zasilający zostanie uszkodzony, musi zostać wymieniony przez producenta, autoryzowany serwis lub osoby o podobnych kwalifikacjach, aby uniknąć zagrożenia.

OPIS OGÓLNY PRODUKTU



PL

- | | | | |
|----|--|-----|----------------------------|
| 1. | Pokrywa pojemnika na ziarna kawy | 6. | Wyświetlacz cyfrowy |
| 2. | Pojemnik na ziarna kawy | 7. | Korpus młynka |
| 3. | Górne żarno | 8. | Pokrywa |
| 4. | Przycisk zwalniania pojemnika na ziarna kawy | 9. | Pojemnik na zmieloną kawę |
| 5. | Wskaźnik stopnia mielenia | 10. | Szczoteczka do czyszczenia |

FUNKCJE

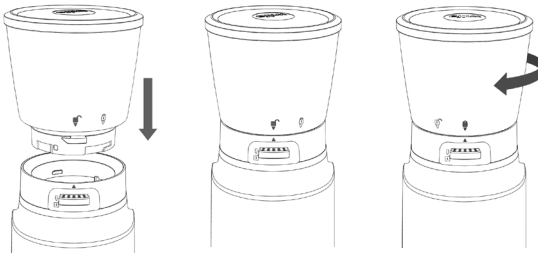
STOPIEŃ ZMIELENIA

Stopień zmielenia zależy od metody parzenia kawy. W każdej metodzie można korzystać z zakresu ustawień. Warto eksperymentować z ustawieniami, aby znaleźć optymalne dla swoich preferencji. Poniższa tabelka stanowi dobry punkt wyjścia do znalezienia preferowanych ustawień mielenia.

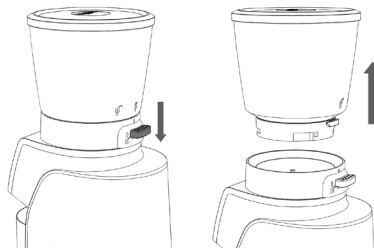
Metoda parzenia	Mocca	Aero-press	Filtr przelewowy	Francuski	Perkolator
Stopień zmielenia	1–6	6–12	12–22	22–28	28–31

POJEMNIK NA ZIARNA KAWY

Pojemnik na ziarna łatwo się mocuje na urządzeniu i z niego zdejmuje. Aby go zamocować, ustaw go równo na korpusie i obróć w kierunku zgodnym z ruchem wskazówek zegara, jak pokazano na rysunku poniżej. Aby łatwiej zablokować pojemnik na ziarna, podczas przekręcania go jedną ręką trzymaj wskaźnik poziomu mielenia.



Aby zdjąć pojemnik, naciśnij dźwignię i podnieś pojemnik, jak pokazano na rysunku poniżej.

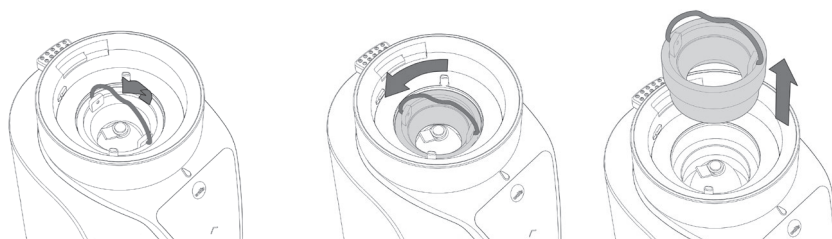


Pojemnik na ziarna ma mechanizm zamykający, który zapobiega rozsypywaniu się ziaren po zdjęciu pojemnika z młynka. To pozwala używać pojemnika podczas ważenia ziaren. Nie napełniaj pojemnika powyżej linii maksimum.

PL

ŻARNA

- Zdejmij pojemnik, aby uzyskać dostęp do żaren. Po zdjęciu pojemnika podnieś uchwyt na górnym żarnie i obróć go w lewo, aby go odkręcić. W razie potrzeby wyczyść żarna szczotką dostarczoną wraz z urządzeniem.
- Załóż górne żarno i zablokuj, przekręcając je w prawo. Przed ustawieniem pojemnika na ziarna upewnij się, że uchwyt jest złożony.



WYŚWIETLACZ CYFROWY

Wyświetlacz cyfrowy umożliwia ustawienie czasu mielenia.

- Użyj przycisku start/stop, aby uruchomić i zatrzymać młynek do kawy. W przypadku naciśnięcia przycisku startu bez wybrania czasu urządzenie rozpocznie odliczanie od 50 sekund.
- Za pomocą strzałek w górę i w dół wybierz czas mielenia. Krótkie naciśnięcie strzałek powoduje zwiększanie lub zmniejszanie czasu o 10 sekund. Długie naciśnięcie powoduje zwiększanie lub zmniejszanie czasu o 2 sekundy.
- Po upływie 10 minut od ostatniej operacji młynek jest przełączany w tryb uśpienia. Naciśnij przycisk start, aby włączyć wyświetlacz.

PL

KORZYSTANIE Z URZĄDZENIA

- Podłącz urządzenie do gniazdka ściennego.
- Wsyp ziarna kawy do pojemnika na ziarna. Możesz je wsypać bezpośrednio do pojemnika na młynku albo ustawić pojemnik na wadze do kawy i zważyć ją w celu uzyskania najlepszego rezultatu.
- Wybierz preferowany stopień mielenia.
- Upewnij się, że pojemnik na zmieloną kawę jest prawidłowo ustawiony.
- Uruchom młynek do kawy:
 - Alt 1: AutoStart przez naciśnięcie przycisku start. Młynek zacznie odliczać czas od 50 sekund.
 - Alt 2: Za pomocą strzałek na wyświetlaczu wybrać czas mielenia (od 2 do 50 sekund) i nacisnąć przycisk start.
- Młynek zatrzymuje się po upływie określonego czasu. Aby zakończyć mielenie przed upływem ustawionego czasu, naciśnij przycisk stop.

CZYSZCZENIE I KONSERWACJA

- Nie zanurzaj urządzenia w wodzie ani w innym płynie.
- Nie myj żadnych części w zmywarce do naczyń.
- Do czyszczenia używaj suchej ściereczki. Nigdy nie używaj mokrej ściereczki ani mocnych środków czyszczących.
- Wyjmij górne żarno zgodnie z instrukcją i wyczyść je za pomocą dołączonej szczotki.
- Używając szczotki, wyczyść kanał między żarnami i pojemnikiem na zmieloną kawę.
- Nigdy nie próbuj demontować obudowy młynka i ingerować w jego mechanizmy lub obwody.
- Przechowuj urządzenie w suchym miejscu, poza zasięgiem dzieci.

ROZWIĄZYWANIE PROBLEMÓW

Problem	Możliwe przyczyny	Rozwiązania
E1	Pojemnik na ziarna kawy nie został prawidłowo zamocowany.	Prawidłowo zamocuj pojemnik na ziarna kawy.
E2	Silnik przegrzał się z powodu zbyt długiego czasu mielenia.	Odczekaj 30 minut, aż urządzenie ostygnie.
Urządzenie mieli ziarna kawy, ale pojemnik na zmieloną kawę jest pusty.	Młynek do kawy jest zablokowany	Używając szczotki, wyczyść kanał między żarnami i pojemnikiem na zmieloną kawę.
Urządzenie mieli ziarna zbyt grubo.	Nieprawidłowe ustawienie mielenia	Wybierz niższy stopień mielenia.
	Żarna nie są założone prawidłowo	Upewnij się, że żarno jest prawidłowo założone i zablokowane.

PL



GWARANCJA

Firma Wilfa obejmuje ten produkt 5-letnią gwarancją od daty zakupu. Gwarancja obejmuje wady produkcyjne lub usterki wynikłe w okresie gwarancji. W przypadku roszczeń z tytułu gwarancji dowodem dla sprzedawcy jest paragon lub inny dokument potwierdzający zakup.

Gwarancja obejmuje wyłącznie produkty zakupione i używane na potrzeby indywidualnych gospodarstw domowych. Komercyjna eksploatacja produktu powoduje unieważnienie gwarancji. Gwarancja zostanie unieważniona w przypadku niewłaściwego używania produktu, niedbałości, postępowania niezgodnego z instrukcjami podanymi przez firmę Wilfa, a także w przypadku modyfikacji produktu lub jego nieautoryzowanej naprawy. Gwarancja nie obejmuje ponadto normalnego zużycia, użycia niezgodnego z przeznaczeniem, braku konserwacji, podłączenia do nieprawidłowego napięcia elektrycznego oraz:

PL

- Przeciążenia produktu
- Części, które zużywają się w wyniku normalnej eksploatacji
- Części, które należy regularnie wymieniać (np. filtr, akumulator itp.)

DANE TECHNICZNE PRODUKTU

220V~240V~50Hz

POMOC TECHNICZNA I CZĘŚCI ZAMIENNE

Aby uzyskać pomoc techniczną, odwiedź stronę obsługi klienta/pomocy technicznej w naszej witrynie **wilfa.com**. Znajdziesz tam często zadawane pytania, listy części zamiennych, porady i wskazówki oraz wszystkie dane kontaktowe.

MOŻLIWOŚĆ RECYKLINGU



Ten znak wskazuje, że w Unii Europejskiej to urządzenie nie może być wyrzucane wraz z odpadami z gospodarstw domowych. Aby zapobiec możliwemu skażeniu środowiska lub zagrożeniom dla zdrowia ludzi z uwagi na niekontrolowaną utylizację odpadów, należy odpowiedzialnie przekazać je do recyklingu w celu promocji zrównoważonej gospodarki zasobami materiałowymi w zakresie ponownego użycia. Aby pozbyć się urządzenia po okresie eksploatacji, należy skorzystać z właściwego punktu zbiórki lub skontaktować się ze sprzedawcą, od którego kupiono produkt. W ten sposób produkt zostanie bezpłatnie przekazany do recyklingu bezpiecznego dla środowiska.

PL

FR

SOMMAIRE

84	CONSIGNES DE SÉCURITÉ IMPORTANTES
86	APERÇU DU PRODUIT
87	FONCTIONNALITÉS
88	UTILISATION
89	NETTOYAGE ET ENTRETIEN
89	DÉPANNAGE
90	GARANTIE
91	CARACTÉRISTIQUES DU PRODUIT
91	ASSISTANCE ET PIÈCES DÉTACHÉES
91	RECYCLAGE

FR

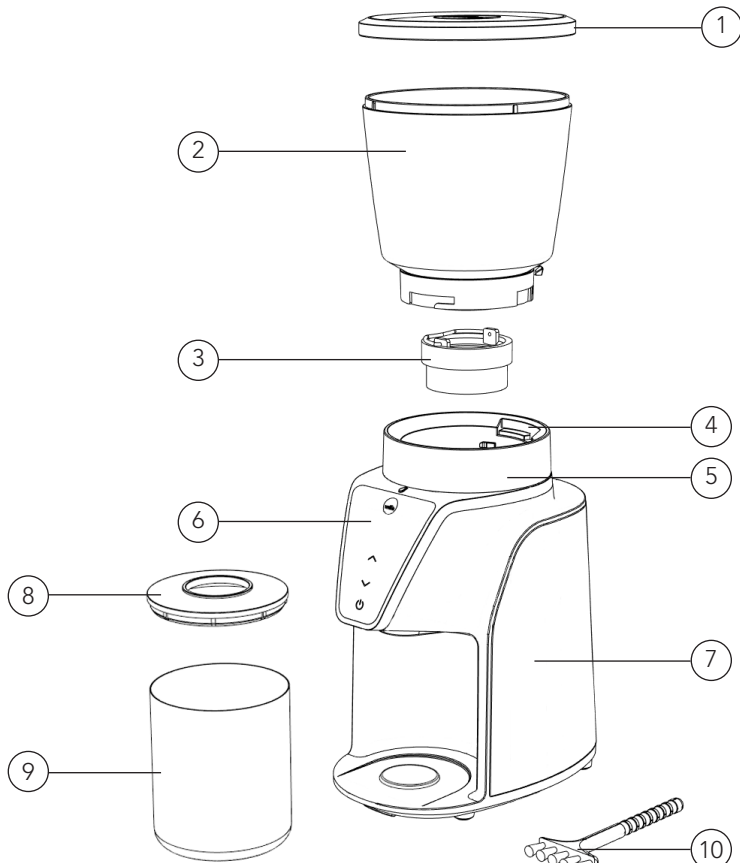
CONSIGNES DE SÉCURITÉ IMPORTANTES

- Lire intégralement cette notice et la conserver pour consultation ultérieure.
- Toujours débrancher l'appareil du secteur s'il doit rester sans surveillance, et avant tout assemblage, désassemblage et nettoyage.
- Cet appareil n'est pas destiné à être utilisé par des enfants. Maintenir l'appareil et son cordon hors de portée des enfants.
- Cet appareil peut être utilisé par des personnes en situation de handicap physique, mental ou sensoriel, ou encore manquant de connaissances et d'expérience, si elles sont surveillées ou ont reçu des instructions sur l'utilisation sûre de la machine, et si elles ont conscience des risques inhérents.
- Interdire aux enfants de jouer avec l'appareil.
- Cet appareil est conçu pour un usage domestique intérieur uniquement, et non pour une utilisation commerciale ou industrielle.
- Ne pas utiliser cet article à l'extérieur ou à toute autre fin.

FR

- Si le cordon d'alimentation est endommagé, le faire remplacer par le fabricant, un technicien de service ou une autre personne de compétences similaires pour éviter tout danger.

APERÇU DU PRODUIT



FR

- | | | | |
|----|---|-----|--|
| 1. | Couvercle du réservoir à grains | 6. | Écran numérique |
| 2. | Réservoir à grains | 7. | Corps principal de l'appareil |
| 3. | Meule supérieure | 8. | Couvercle pour récipient de café moulu |
| 4. | Mécanisme de retrait du réservoir à grain | 9. | Récipient de café moulu |
| 5. | Indicateur de niveau de mouture | 10. | Brosse de nettoyage |

FONCTIONNALITÉS

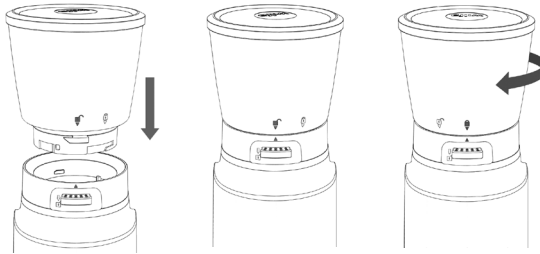
NIVEAU DE MOUTURE

Pour chaque méthode de mouture, la taille des grains varie. Il existe divers réglages pour chaque type de café. Nous vous recommandons d'expérimenter différents réglages de mouture pour trouver celui qui convient le mieux à votre goût. Le tableau ci-dessous est un excellent point de départ pour trouver vos réglages de mouture préférés.

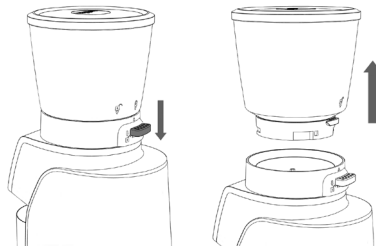
Méthode d'infusion	Mocca	Aeropress	Filtre	Français	Steap
Réglage de la mouture	1 à 6	6 à 12	12 à 22	22 à 28	28 à 31

RÉSERVOIR À GRAINS

Le réservoir à grains est facile à placer et à retirer de l'appareil. Pour le placer, aligner le réservoir et le tourner dans le sens des aiguilles d'une montre, comme illustré par le schéma ci-dessous. Maintenir une main sur l'indicateur de niveau de mouture en tournant le réservoir à grains pour le verrouiller plus facilement.



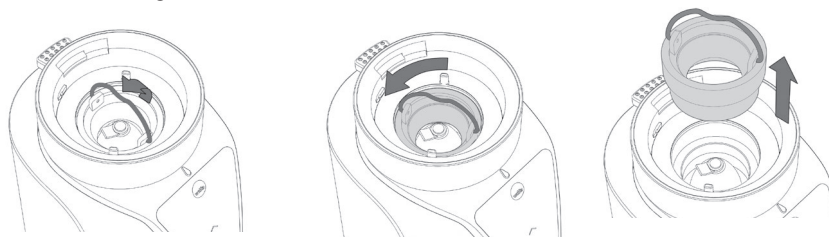
Pour le retirer, appuyer sur le levier et le soulever comme illustré au schéma ci-dessous.



Le réservoir à grains est équipé d'un mécanisme de fermeture qui maintient les grains à l'intérieur lorsque le réservoir est retiré de l'appareil. C'est idéal si vous souhaitez vous servir du réservoir comme récipient pour peser les grains. Ne pas remplir au-delà de la ligne maximale sur le réservoir.

MEULES

- Retirer le réservoir pour accéder aux meules. Une fois le réservoir de grains retiré, tirer la poignée de la meule supérieure vers le haut et tourner dans le sens inverse des aiguilles d'une montre pour l'extraire. Utiliser la brosse fournie pour nettoyer les meules si nécessaire.
- Poser la meule supérieure et la tourner dans le sens des aiguilles d'une montre pour la verrouiller. Veiller à baisser la poignée avant de poser le réservoir à grains.



ÉCRAN NUMÉRIQUE

L'écran numérique permet de régler le temps de mouture souhaité.

- Appuyer sur le bouton marche/arrêt pour démarrer ou arrêter le moulin à café. Si le bouton de démarrage est actionné sans temps de mouture défini, le compte à rebours démarre à 50 secondes.
- Définir un temps de mouture au moyen des flèches haut/bas. Si l'utilisateur appuie brièvement sur les flèches, le temps augmente ou diminue par incréments de 10 secondes. S'il appuie longuement, le temps augmente ou diminue par incréments de 2 secondes.
- Si l'écran reste inactif pendant plus de 10 minutes, le moulin à café passera en mode veille. Appuyer sur le bouton de démarrage pour activer l'écran.

FR

UTILISATION

- Brancher la machine à une prise murale.
- Verser les grains de café dans le réservoir à grains. Les verser directement dans le réservoir ou placer le réservoir sur une balance à café pour les peser, afin d'obtenir les meilleurs résultats.
- Choisir le niveau de mouture préféré.
- S'assurer que le récipient de café moulu est bien en place.
- Démarrer le moulin à café :
 - Alt 1 : Activer le mode AutoStart en appuyant sur le bouton de démarrage. Le compte à rebours démarre à partir de 50 secondes.
 - Alt 2 : À l'aide des flèches à l'écran, choisir le temps de mouture (entre 2 et 50 secondes) et appuyer sur le bouton de démarrage.

- La mouture s'arrête une fois le temps écoulé. Pour annuler la mouture avant que le temps ne soit écoulé, appuyer sur le bouton d'arrêt.

NETTOYAGE ET ENTRETIEN

- Ne pas plonger l'appareil dans l'eau, ni dans aucun autre liquide.
- Ne pas laver les pièces au lave-vaisselle.
- Les nettoyer avec un chiffon sec. Ne jamais utiliser de détergent liquide ou de forte teneur en produits chimiques.
- Retirer la meule supérieure comme indiqué et nettoyer avec la brosse fournie.
- Utiliser la brosse fournie également pour nettoyer le tube entre les meules et le récipient à café moulu.
- Ne jamais tenter d'ouvrir le moulin à café, ni de modifier son mécanisme ou ses circuits.
- Conserver l'appareil en lieu sec, hors de portée des enfants.

DÉPANNAGE

Problème	Causes possibles	Solutions
E1	Le réservoir à grains de café n'est pas fixé correctement.	Placer le réservoir à grains de café correctement.
E2	Le moteur a surchauffé suite à une succession trop rapide de moutures.	Laisser l'appareil refroidir pendant 30 minutes.
L'appareil moule les grains de café, mais rien ne sort.	Le moulin à café est obstrué	Nettoyer le tube entre les meules et le récipient à café moulu avec la brosse.
Mouture trop grosse.	Le réglage de la mouture est incorrect	Choisir un niveau de mouture inférieur.
	La meule n'est pas fixée correctement	S'assurer que la meule est correctement fixée et bien verrouillée.

FR



GARANTIE

Wilfa offre une garantie de 5 ans sur ce produit à compter de la date d'achat. La garantie prend en charge les anomalies ou défauts de production survenant durant la période de garantie. Le reçu d'achat constitue votre preuve d'achat pour le revendeur en cas de recours à la garantie.

La garantie n'est valide que sur les produits achetés et utilisés pour un usage domestique. Elle n'est pas valide en cas d'utilisation commerciale du produit. La garantie ne s'applique pas en cas de mauvaise utilisation du produit, de négligence, de non-respect des consignes de Wilfa, de modification ou de réparation non autorisée. La garantie ne s'applique pas non plus en cas d'usure naturelle du produit, de mauvaise utilisation, de défaut d'entretien ou d'utilisation d'une tension électrique non adaptée ou :

- En cas de surcharge du produit
- Aux pièces concernées par une usure naturelle
- Aux pièces devant être remplacées régulièrement (par exemple, filtre, pile, etc.)

FR

CARACTÉRISTIQUES DU PRODUIT

220V~240V~50Hz

ASSISTANCE ET PIÈCES DÉTACHÉES

Pour toute demande d'assistance, consulter le site **wilfa.com** et la page de notre service client/d'assistance. Cette page propose des réponses aux questions les plus fréquentes, des informations sur les pièces détachées, des conseils et astuces ainsi que toutes nos coordonnées.

RECYCLAGE



Ce marquage indique que l'élimination de ce produit avec les déchets ménagers est proscrite dans toute l'Union européenne. Pour éviter tout impact négatif sur l'environnement ou la santé humaine en raison d'une élimination inadéquate des déchets, recycler l'appareil de manière responsable, afin d'encourager la réutilisation durable des ressources matérielles. Pour retourner l'appareil usagé, recourir aux systèmes de retour et de collecte, ou contacter le revendeur auprès duquel le produit a été acheté. Celui-ci pourra reprendre le produit pour un recyclage gratuit, respectueux de l'environnement.

FR

IT

SOMMARIO

94	IMPORTANTI ISTRUZIONI DI SICUREZZA
96	COMPONENTI DELLA MACCHINA
97	FUNZIONI
98	USO
99	PULIZIA E MANUTENZIONE
99	RISOLUZIONE DEI PROBLEMI
100	GARANZIA
101	SPECIFICHE DEL PRODOTTO
101	ASSISTENZA E RICAMBI
101	RICICLABILITÀ

IT

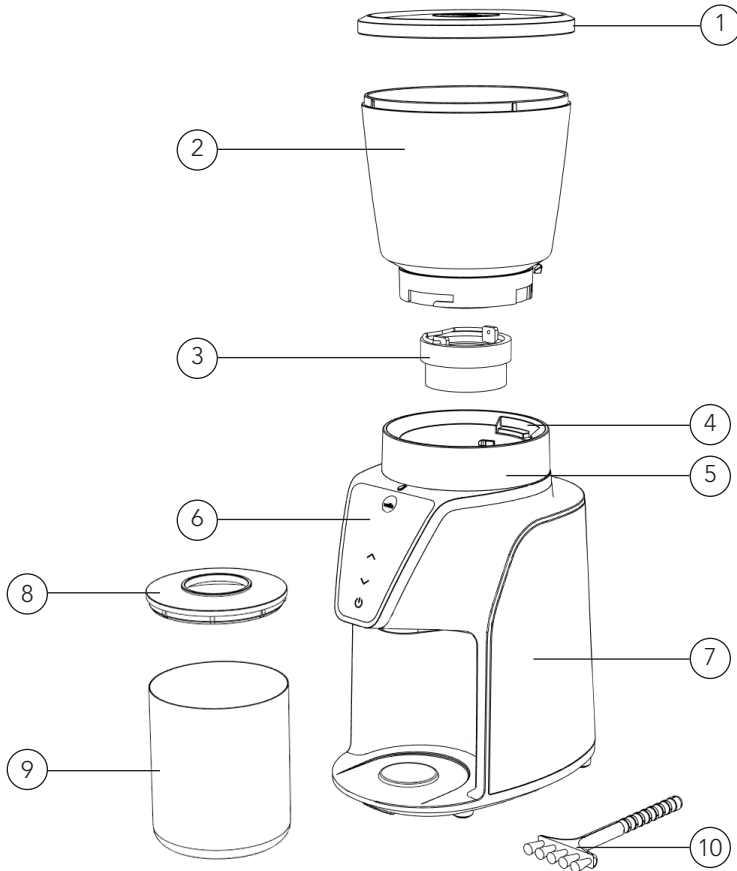
IMPORTANTI ISTRUZIONI DI SICUREZZA

- Leggere attentamente il presente manuale prima dell'uso e conservarlo per consultazioni future.
- Scollegare sempre l'apparecchio dall'alimentazione se viene lasciato incustodito e prima del montaggio, dello smontaggio o della pulizia.
- Questo apparecchio non deve essere utilizzato da bambini. Tenere l'apparecchio e il relativo cavo fuori dalla portata dei bambini.
- L'apparecchio può essere utilizzato da persone con ridotte capacità fisiche, sensoriali, mentali, o prive di esperienza o della necessaria conoscenza, purché siano sorvegliate o abbiano ricevuto istruzioni relative all'uso sicuro dell'apparecchio e ne comprendano i pericoli.
- I bambini non devono giocare con l'apparecchio.
- Questo prodotto è destinato esclusivamente all'utilizzo in ambiente interno, non industriale, non commerciale; utilizzarlo solo in ambiente domestico.
- Non utilizzare il prodotto all'aperto o per qualsiasi altro scopo.

IT

- Se il cavo di alimentazione risulta danneggiato, la sostituzione spetta al produttore, a un suo addetto alla riparazione o a un tecnico ugualmente qualificato al fine di evitare pericoli.

COMPONENTI DELLA MACCHINA



IT

- | | | | |
|----|--------------------------------------|-----|--|
| 1. | Coperchio del contenitore di chicchi | 7. | Corpo principale del macinino |
| 2. | Contenitore di chicchi | 8. | Coperchio del contenitore del caffè macinato |
| 3. | Riparella superiore | 9. | Contenitore del caffè macinato |
| 4. | Sblocco contenitore di chicchi | 10. | Spazzola di pulizia |
| 5. | Indicatore del livello di macinatura | | |
| 6. | Display digitale | | |

FUNZIONI

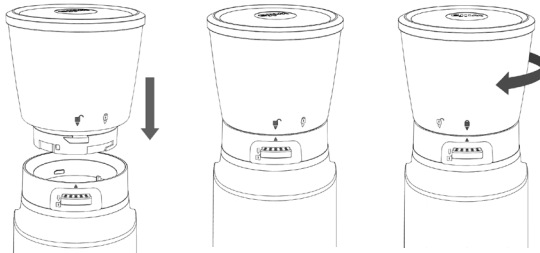
LIVELLO DI MACINATURA

Per ogni metodo di erogazione del caffè, la grana della macinatura sarà diversa. Per ogni tipo di caffè è disponibile una serie di impostazioni. Consigliamo di provare diverse impostazioni di macinatura per trovare quella più adatta al proprio metodo di erogazione. La tabella sottostante è un ottimo punto di partenza per trovare le impostazioni di macinatura preferite.

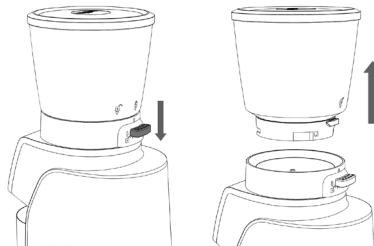
Metodo di erogazione	Mocca	Aeropress	Filtro	Francese	Macerato
Impostazione macinatura	1-6	6-12	12-22	22-28	28-31

CONTENITORE DI CHICCHI

Il contenitore di chicchi è facile da posizionare e da staccare dall'unità. Per posizionarlo, allineare il contenitore e ruotarlo in senso orario come illustrato nella figura seguente. Tenere una mano sull'indicatore del livello di macinatura quando si ruota il contenitore di chicchi per facilitare il bloccaggio in posizione.



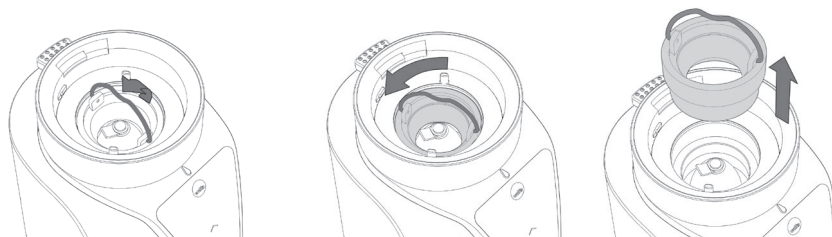
Per rilasciarlo, premere verso il basso la leva e sollevarla come illustrato nella figura in basso.



Il contenitore dei chicchi è dotato di un meccanismo di chiusura che mantiene i chicchi all'interno del contenitore quando il contenitore viene rilasciato dall'unità. Perfetto se si desidera utilizzare il contenitore di chicchi come contenitore per pesare i chicchi di caffè. Non riempire oltre la linea massima sul contenitore.

RIPARELLE

- Rimuovere il contenitore di chicchi per accedere alle riparelle. Una volta rimosso il contenitore di chicchi, tirare verso l'alto l'impugnatura della riparella superiore e ruotarla in senso antiorario per rilasciarla. Se necessario, utilizzare la spazzola in dotazione per pulire le riparelle.
- Posizionare la riparella superiore e ruotarla in senso orario per bloccarla. Assicurarsi di abbassare l'impugnatura prima di posizionare il contenitore di chicchi.



DISPLAY DIGITALE

Il display digitale consente di impostare il tempo di macinatura desiderato.

- Utilizzare il pulsante di avvio/arresto per avviare e arrestare il macinacaffè. Se si preme il pulsante di avvio senza selezionare un tempo, l'unità inizierà il conto alla rovescia da 50 secondi).
- Utilizzare le frecce su e giù per scegliere il tempo di macinatura. Premendo brevemente le frecce, il tempo aumenta o diminuisce a intervalli di 10 secondi. Premendo a lungo, il tempo aumenta o diminuisce a intervalli di 2 secondi.
- Se il display è rimasto inattivo per più di 10 minuti, il macinacaffè entra in modalità di sospensione. Premere il pulsante di avvio per attivare il display.

USO

IT

- Collegare l'apparecchio a una presa a muro.
- Versare i chicchi di caffè nel contenitore di chicchi. Versarli direttamente nel contenitore o mettere il contenitore di chicchi su una bilancia da caffè e pesare per ottenere il risultato migliore.
- Scegliere il livello di macinatura desiderato.
- Assicurarsi che il contenitore del caffè macinato sia posizionato correttamente.
- Avvio del macinacaffè:
 - Alt 1: Avvio automatico premendo il pulsante di avvio. Il conto alla rovescia è di 50 secondi.
 - Alt 2: Utilizzando le frecce sul display, scegliere il tempo di macinatura (tra 2 e 50 secondi) e premere start.

- La macinatura si arresta quando il tempo è trascorso. Per annullare la macinatura prima che il tempo sia trascorso, premere il pulsante di arresto.

PULIZIA E MANUTENZIONE

- Non immergere l'apparecchio in liquidi o acqua.
- Non lavare i componenti in lavastoviglie.
- Pulire con un panno asciutto. Non utilizzare mai detersivi liquidi o fortemente chimici.
- Rimuovere la riparella superiore come illustrato e utilizzare la spazzola in dotazione per pulire.
- Utilizzare la spazzola in dotazione per pulire il tubo tra le riparelle e il contenitore del caffè macinato.
- Non tentare mai di aprire la bilancia e di manometterne il meccanismo o i circuiti.
- Conservare l'unità in un luogo asciutto, fuori dalla portata dei bambini ed evitare di esporla alla luce solare diretta.

RISOLUZIONE DEI PROBLEMI

Problema	Possibili cause	Soluzione
E1	Il contenitore dei chicchi di caffè non è montato correttamente.	Posizionare correttamente il contenitore di chicchi.
E2	Il motore si è surriscaldato troppe volte di seguito durante la macinatura.	Lasciare raffreddare l'apparecchio per 30 minuti.
L'unità macina i chicchi di caffè, ma non esce nulla.	Il macinacaffè è ostruito	Usare la spazzola di pulizia e pulire il tubo tra la riparella e il contenitore del caffè macinato.
L'unità sta macinando troppo.	L'impostazione di macinatura è errata	Scegliere un livello di macinatura inferiore.
	La riparella non è montata correttamente	Assicurarsi che la riparella sia correttamente montata e bloccata in posizione.

IT



GARANZIA

Wilfa rilascia una garanzia di 5 anni su questo prodotto a partire dal giorno dell'acquisto. La garanzia copre i guasti o i difetti di produzione che si verificano durante il periodo di garanzia. La ricevuta d'acquisto funge da prova nei confronti del rivenditore in caso di richiesta di garanzia.

La garanzia è valida solo per i prodotti acquistati e utilizzati in ambiente domestico. La garanzia non è valida se il prodotto viene utilizzato per scopi commerciali. La garanzia non è valida se il prodotto viene utilizzato in modo improprio o negligente, se le istruzioni fornite da Wilfa non vengono rispettate, se viene modificato o se viene effettuata una riparazione non autorizzata. La garanzia non è valida anche in caso di normale usura del prodotto, uso improprio, mancanza di manutenzione, uso di tensioni elettriche errate o:

- Sovraccarico del prodotto
- Parti normalmente usurate
- Componenti di cui si prevede la regolare sostituzione (ad es. filtro, batteria, ecc.)

SPECIFICHE DEL PRODOTTO

220V~240V~50Hz

ASSISTENZA E RICAMBI

Per ricevere assistenza, visitare il sito **wilfa.com** e consultare la nostra pagina dedicata all'assistenza clienti. In questa sezione è possibile trovare domande frequenti, ricambi, consigli, suggerimenti e tutte le nostre informazioni di contatto.

RICICLABILITÀ



Questo marchio indica che il prodotto non deve essere smaltito insieme ad altri rifiuti domestici nell'intera area UE. Al fine di evitare possibili danni all'ambiente o alla salute umana derivanti dallo smaltimento incontrollato dei rifiuti, riciclare in modo responsabile allo scopo di promuovere il riutilizzo sostenibile delle risorse materiali. Per restituire un dispositivo dismesso, servirsi dei sistemi di restituzione e raccolta o contattare il rivenditore presso il quale è stato acquistato il prodotto. Questo prodotto può essere smaltito presso un centro di riciclaggio ecologico gratuito.

IT

ES

CONTENIDO

104	INSTRUCCIONES DE SEGURIDAD IMPORTANTES
106	VISTA GENERAL DEL PRODUCTO
107	FUNCIONES
108	USO
109	LIMPIEZA Y MANTENIMIENTO
109	SOLUCIÓN DE PROBLEMAS
110	GARANTÍA
111	ESPECIFICACIONES DEL PRODUCTO
111	ASISTENCIA Y REPUESTOS
111	RECICLADO

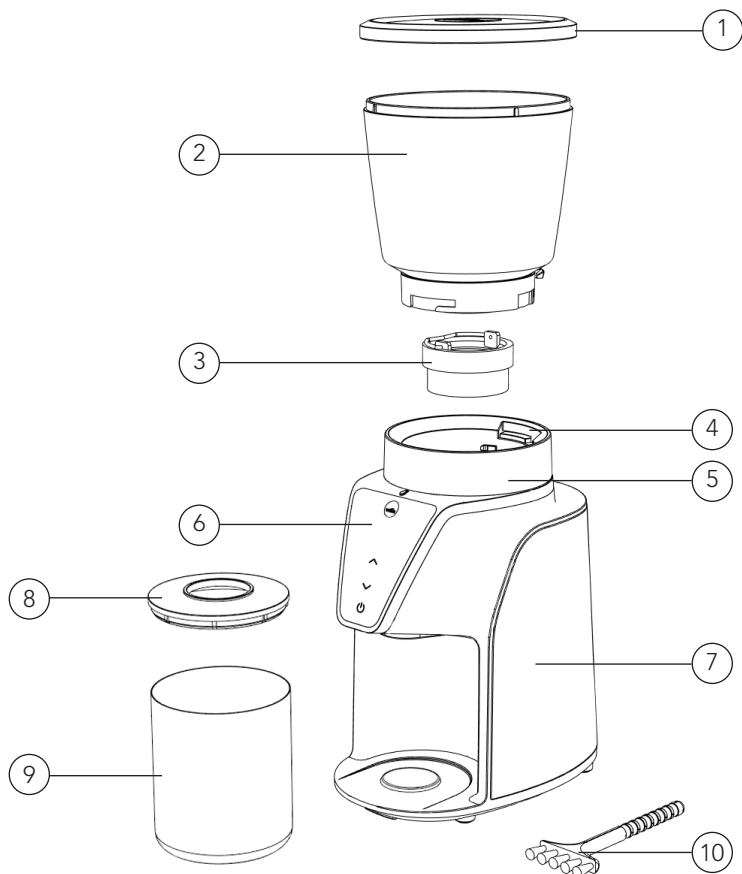
ES

INSTRUCCIONES DE SEGURIDAD IMPORTANTES

- Lea detenidamente este manual de instrucciones antes de utilizar el aparato y guárdelo para futuras consultas.
- Desconecte siempre el aparato del suministro eléctrico si se deja desatendido y antes de su montaje, desmontaje o limpieza.
- Este aparato no debe ser utilizado por niños. Mantenga el aparato y su cable fuera del alcance de los niños.
- Los aparatos pueden ser utilizados por personas con discapacidad física, sensorial o mental, o falta de experiencia y conocimientos, si se les supervisa o se les instruye en el uso seguro del aparato y si entienden los peligros que implica su uso.
- Los niños no deben jugar con el aparato.
- Este producto se ha diseñado exclusivamente para un uso doméstico en interiores y no para un uso industrial ni comercial.
- No utilice el artículo al aire libre ni para ningún otro fin distinto al descrito.
- Si el cable de alimentación está dañado, deberá sustituirlo el fabricante, el representante del servicio técnico o electricistas cualificados para evitar cualquier riesgo.

ES

VISTA GENERAL DEL PRODUCTO



ES

- | | | | |
|----|--|-----|---|
| 1. | Tapa del depósito de café | 6. | Pantalla digital |
| 2. | Depósito de café | 7. | Cuerpo principal del molinillo |
| 3. | Cuchillas superiores | 8. | Tapa del depósito de recipiente para el café molido |
| 4. | Dispositivo de desbloqueo del depósito de granos de café | 9. | Recipiente para el café molido |
| 5. | Indicador de nivel de molido | 10. | Cepillo de limpieza |

FUNCIONES

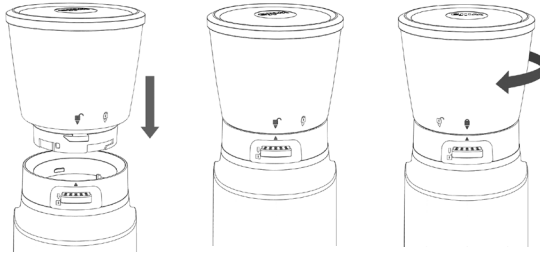
NIVEL DE MOLIDO

El nivel de molido del café depende del tipo de café que se va a preparar. Cada estilo de café ofrece una amplia gama de ajustes. Le recomendamos que experimente con diferentes niveles de molido para conseguir el que mejor se adapte a su gusto. La siguiente tabla le ofrece un excelente punto de partida para determinar los niveles de molido preferidos.

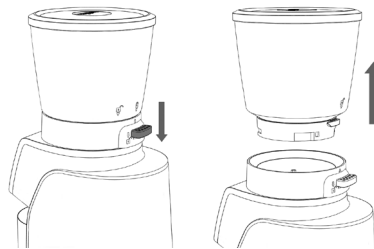
Método de elaboración	Mocca	Aeropress	Filtro	Francés	Italiano
Ajuste de la molienda	1-6	6-12	12-22	22-28	28-31

DEPÓSITO DE GRANOS DE CAFÉ

El depósito de granos de café es fácil de colocar y retirar del aparato. Para colocarlo, alinee el depósito y gírelo a la derecha, como se muestra en la siguiente figura. Mantenga una mano en el indicador de nivel de molido al girar el depósito de granos de café para que sea más fácil encajarlo en su posición.



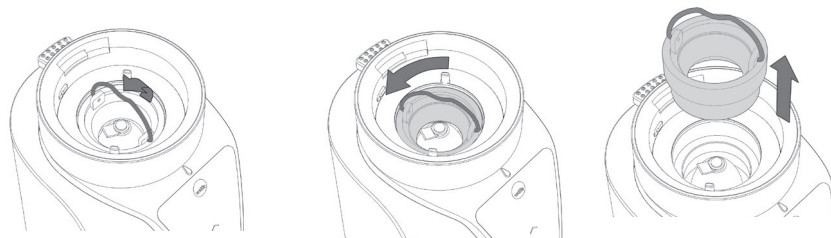
Para liberarlo, ejerza presión en la palanca y elévelo tal y como se muestra en la figura de abajo.



El depósito de granos de café está equipado con un mecanismo de cierre que mantiene los granos de café en el interior del depósito cuando este se desmonta del aparato. Es perfecto si desea utilizar el depósito de granos de café como recipiente para pesar los granos. No llene el depósito por encima de la línea de nivel máximo.

CUCHILLAS DEL MOLINILLO

- Retire el depósito de granos de café para acceder a las cuchillas del molinillo. Cuando haya retirado el depósito de granos de café, tire hacia arriba del asa de las cuchillas superiores y gírela a la izquierda para soltarlas. Utilice el cepillo incluido para limpiar las cuchillas si es necesario.
- Coloque las cuchillas superiores y gire el asa a la derecha para bloquearlas. Asegúrese de bajar el asa antes de colocar el depósito de granos de café.



PANTALLA DIGITAL

La pantalla digital le permite ajustar el tiempo de molido que desea.

- Utilice el botón de arranque/parada para poner en marcha y detener el molinillo de café. Si pulsa el botón de arranque sin ajustar el tiempo, el aparato comenzará a contar 50 segundos hacia atrás.
- Utilice las flechas arriba y abajo para ajustar el tiempo de molido que desea. Al pulsar brevemente las flechas, el tiempo aumenta o disminuye en intervalos de 10 segundos. Al pulsar durante un tiempo prolongado las flechas, el tiempo aumenta o disminuye en intervalos de 2 segundos.
- Si la pantalla ha estado inactiva durante más de 10 minutos, el molinillo de café pasa al modo de espera. Pulse el botón de arranque para activar la pantalla.

USO

- Conecte el enchufe del aparato a la toma de corriente.
- Llene el depósito de granos de café. Vierta los granos directamente en el depósito o coloque el depósito de granos en una báscula de café para pesarlos y obtener el mejor resultado posible.
- Elija el nivel de molido que prefiera.
- Asegúrese de que el recipiente de café molido está correctamente instalado.
- Ponga en marcha el molinillo de café:
 - Alt 1: Arranque automático pulsando el botón de arranque. Cuenta atrás durante 50 segundos.

- Alt 2: Utilice las flechas de la pantalla para seleccione el tiempo de molido (de 2 a 50 segundos) y pulse el botón de arranque.
- El proceso de molido se detiene cuando transcurre el tiempo ajustado. Para interrumpir el molido antes de que finalice el tiempo ajustado, pulse el botón de parada.

LIMPIEZA Y MANTENIMIENTO

- No sumerja el aparato en agua ni en otros líquidos.
- No lave ninguna de las piezas en el lavavajillas.
- Límpielas con un trapo seco. No utilice nunca productos de limpieza húmedos ni con un alto contenido de sustancias químicas agresivas.
- Retire las cuchillas superiores tal y como se explica y utilice el cepillo incluido para limpiarlas.
- Utilice el cepillo incluido para limpiar el tubo que hay entre las cuchillas y el recipiente de café molido.
- No intente nunca abrir el molinillo ni manipular su mecanismo o sus circuitos.
- Guarde el aparato en un lugar seco y lejos del alcance de los niños.

SOLUCIÓN DE PROBLEMAS

Problema	Motivos posibles	Solución
E1	El depósito de granos de café no está montado correctamente.	Instale correctamente el depósito de granos de café.
E2	El motor se ha sobrecalentado durante el molido demasiadas veces seguidas.	Dejar que el aparato se enfríe durante 30 minutos.
El aparato muele los granos de café, pero no sale nada.	El molinillo de café está atascado	Utilice el cepillo de limpieza incluido para limpiar el tubo que hay entre las cuchillas y el recipiente de café molido.
El aparato muele los granos de café excesivamente.	El ajuste de molido es incorrecto	Elija un nivel de molido más bajo.
	Las cuchillas no se han montado correctamente	Asegúrese de que las cuchillas se han instalado y bloqueado en su posición correctamente.

ES



GARANTÍA

Wilfa ofrece una garantía de 5 años para este producto desde el día de la compra. La garantía cubre los fallos o los defectos de fabricación que surjan durante el periodo de garantía. Su recibo de compra sirve de prueba para el minorista en caso de reclamación de la garantía.

La garantía solo es válida para productos comprados y utilizados en el hogar. La garantía perderá su validez si el producto se utiliza comercialmente. La garantía perderá su validez si se hace un mal uso del producto, se utiliza de forma negligente, no se siguen las instrucciones de Wilfa, se modifica o se realizan reparaciones no autorizadas. La garantía tampoco cubre el desgaste normal del producto, si se hace un mal uso del producto, la falta de mantenimiento, o el uso de una tensión eléctrica incorrecta o en caso de:

- Sobrecarga del producto
- Piezas que se desgastan normalmente
- Piezas que se deben sustituir con regularidad (por ejemplo, filtro, batería, etc.)

ESPECIFICACIONES DEL PRODUCTO

220 V~240 V~50 Hz

ASISTENCIA Y REPUESTOS

Si necesita asistencia, visite **wilfa.com** y consulte nuestra página de asistencia/atención al cliente. Aquí encontrará preguntas frecuentes, repuestos, consejos y trucos, así como nuestra información de contacto.

RECICLADO



Esta marca indica que el producto no debe eliminarse junto con otros residuos domésticos en toda la UE. Para evitar posibles daños en el medio ambiente o la salud por la eliminación incontrolada de residuos, recicle de forma responsable para fomentar la reutilización sostenible de los recursos materiales. Para devolver el producto usado, utilice los sistemas de devolución y recogida o póngase en contacto con el distribuidor donde lo adquirió. Ellos podrán llevar este producto a un punto de reciclaje seguro para el medio ambiente de forma gratuita.

ES

СОДЕРЖАНИЕ

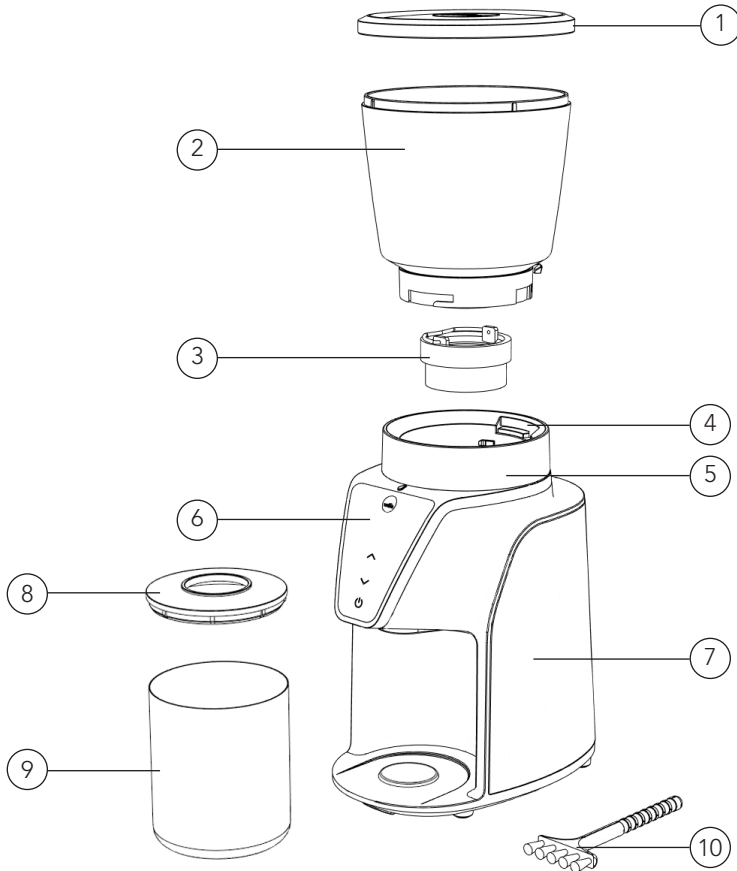
- 114 ВАЖНЫЕ ИНСТРУКЦИИ ПО ТЕХНИКЕ БЕЗОПАСНОСТИ
- 116 ОБЩИЕ СВЕДЕНИЯ ОБ УСТРОЙСТВЕ
- 117 ФУНКЦИИ
- 118 ИСПОЛЬЗОВАНИЕ
- 119 ОЧИСТКА И ТЕХНИЧЕСКОЕ ОБСЛУЖИВАНИЕ
- 119 ПОИСК И УСТРАНЕНИЕ НЕИСПРАВНОСТЕЙ
- 120 ГАРАНТИЯ
- 121 ТЕХНИЧЕСКИЕ ХАРАКТЕРИСТИКИ ИЗДЕЛИЯ
- 121 ПОДДЕРЖКА И ЗАПАСНЫЕ ЧАСТИ
- 121 ПРИГОДНОСТЬ К ПЕРЕРАБОТКЕ

ВАЖНЫЕ ИНСТРУКЦИИ ПО ТЕХНИКЕ БЕЗОПАСНОСТИ

- Внимательно прочитайте данное руководство по эксплуатации перед началом использования устройства и сохраните его для дальнейшего использования.
- Всегда отключайте устройство от сети, когда оно остается без присмотра, а также перед сборкой, разборкой или очисткой.
- Использование данного устройства детьми запрещено. Храните устройство и его шнур в недоступном для детей месте.
- Устройствами могут пользоваться лица с ограниченными физическими, сенсорными или умственными способностями, а также лица, не обладающие необходимым опытом и знаниями, если они находятся под присмотром или были проинструктированы относительно безопасного использования устройства, а также если они осознают опасности, связанные с его эксплуатацией.
- Не разрешайте детям играть с устройством.
- Данное устройство предназначено только для внутреннего, непромышленного, некоммерческого применения в бытовых целях.

- Не используйте устройство вне помещения или в каких-либо других целях.
- Во избежание возникновения опасной ситуации в случае повреждения сетевого шнура его замена должна осуществляться производителем, его сервисным агентом или лицами, обладающими соответствующей квалификацией.

ОБЩИЕ СВЕДЕНИЯ ОБ УСТРОЙСТВЕ



- | | | | |
|----|--|-----|-----------------------------|
| 1. | Крышка чаши для зерен | 7. | Основной корпус кофемолки |
| 2. | Чаша для зерен | 8. | Крышка |
| 3. | Верхние жернова | 9. | Контейнер для молотого кофе |
| 4. | Механизм для отсоединения чаши для зерен | 10. | Щетка для очистки |
| 5. | Индикатор степени помола | | |
| 6. | Цифровой дисплей | | |

ФУНКЦИИ

СТЕПЕНЬ ПОМОЛА

Для каждого метода приготовления кофе степень помола должна быть разной. Для каждого способа приготовления кофе имеется несколько настроек. Мы рекомендуем поэкспериментировать с различными настройками помола, чтобы подобрать те, которые позволят получить необходимый вам вкус. Приведенная ниже таблица является отличной справочной информацией для выбора оптимальных параметров помола.

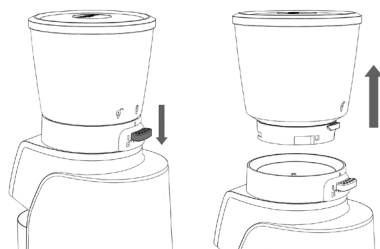
Метод приготовления кофе	Мокко	Аэро-пресс	Фильтр	Френч	Заваренный кофе
Настройка степени помола	1–6	6–12	12–22	22–28	28–31

ЧАША ДЛЯ ЗЕРЕН

Чаша для зерен легко устанавливается на место и отсоединяется от устройства. Для установки выровняйте чашу в устройстве и поверните ее по часовой стрелке, как показано на рисунке ниже. Держите одну руку на индикаторе уровня помола при поворачивании чашки, чтобы облегчить ее фиксацию на месте.



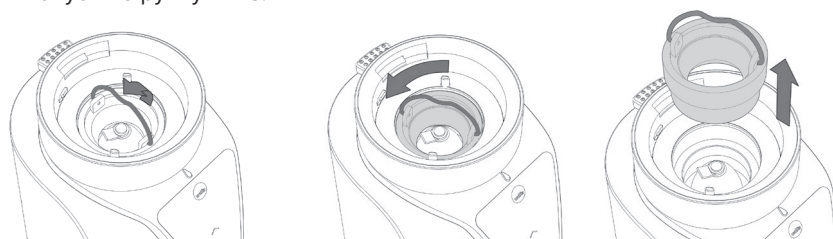
Чтобы отсоединить чашу, нажмите на рычаг и поднимите его, как показано на рисунке ниже.



Чаша для зерен оснащена закрывающим механизмом, который удерживает зерна внутри чаши во время ее отсоединения от устройства. Позволяет использовать чашу для зерен в качестве контейнера при взвешивании кофе. Не заполняйте выше линии максимального заполнения чаши.

ЖЕРНОВА

- Отсоедините чашу для зерен, чтобы получить доступ к жерновом. После отсоединения чаши для зерен потяните вверх рукоятку, расположенную на верхнем жернове, и поверните ее против часовой стрелки, чтобы разблокировать механизм. При необходимости используйте прилагаемую щетку для очистки жерновом.
- Установите верхний жернов и поверните его по часовой стрелке, чтобы зафиксировать. Перед установкой чаши для зерен обязательно опустите ручку вниз.



ЦИФРОВОЙ ДИСПЛЕЙ

Цифровой дисплей позволяет устанавливать желаемую длительность помола.

- Используйте кнопку пуска/останова для запуска и остановки кофемолки. Если вы нажмете кнопку пуска без выбора времени, устройство начнет обратный отсчет с 50 секунд)
- Для выбора времени помола используйте стрелки вверх и вниз. При кратковременном нажатии на стрелки время увеличивается или уменьшается с шагом 10 секунд. При длительном нажатии время увеличивается или уменьшается с шагом 2 секунды.
- Если дисплей не используется более 10 минут, кофемолка переходит в режим ожидания. Нажмите кнопку пуска, чтобы активировать дисплей.

ИСПОЛЬЗОВАНИЕ

- Включите устройство в розетку.
- Заполните чашу зернами кофе. Насыпьте зерна непосредственно в чашу или поставьте чашу на весы для кофе и взвесьте зерна для получения оптимального результата.
- Выберите желаемую степень помола.
- Удостоверьтесь, что чаша для молотого кофе установлена правильно.
- Включите кофемолку:
 - Вариант 1: Автозапуск нажатием кнопки пуска. Таймер начнет обратный отсчет с 50 секунд.

- Вариант 2: С помощью стрелок на дисплее выберите время помола (от 2 до 50 секунд) и нажмите «Пуск».
- Измельчение прекратится по истечении заданного времени. Для прекращения измельчения до истечения времени нажмите кнопку остановки.

ОЧИСТКА И ТЕХНИЧЕСКОЕ ОБСЛУЖИВАНИЕ

- Не погружайте устройство в воду или другую жидкость.
- Не мойте детали в посудомоечной машине.
- Протрите его сухой тряпкой. Никогда не используйте жидкие или сильнодействующие химические чистящие средства.
- Снимите верхний жернов, как указано выше, и очистите его с помощью прилагаемой щетки.
- Используйте прилагаемую щетку для очистки трубки, расположенной между жерновом и чашей для молотого кофе.
- Не вскрывайте кофемолку и не нарушайте целостность ее механизма или электрических схем.
- Храните устройство в сухом, недоступном для детей месте.

ПОИСК И УСТРАНЕНИЕ НЕИСПРАВНОСТЕЙ

Проблема	Возможные причины	Решения
E1	Чаша для кофейных зерен установлена неправильно.	Правильно установите чашу для кофейных зерен.
E2	Мотор перегрелся из-за слишком большого количества непрерывных циклов помола.	Дайте устройству остыть в течение 30 минут.
Устройство перемалывает кофейные зерна, но молотый кофе не выходит.	Кофемолка засорена	С помощью щетки очистите трубку, расположенную между жерновом и чашей для молотого кофе.
Слишком грубый помол.	Некорректная настройка помола Неправильно установлены жернова	Выберите более тонкий помол. Убедитесь, что жернова собраны правильно и закреплены на месте.



ГАРАНТИЯ

Компания Wilfa предоставляет 5-летнюю гарантию на данное изделие со дня покупки. Гарантия распространяется на эксплуатационные недостатки или дефекты, возникающие в течение гарантийного периода. Квитанция о покупке является доказательством при предъявлении гарантийных претензий продавцу.

Гарантия действует только в отношении изделий, купленных и используемых в частных хозяйствах. Коммерческое использование изделия аннулирует гарантию. Гарантия недействительна в случае неправильного или небрежного использования изделия, несоблюдения инструкций компании Wilfa, внесения изменений в конструкцию или выполнения несогласованного ремонта. Гарантия также не распространяется на нормальный износ изделия, неправильное использование, недостаточное обслуживание, использование при неподходящем электрическом напряжении, а также на:

- перегрузку изделия
- изнашиваемые детали
- на требующие регулярной замены детали (напр., фильтр, элементы питания и т. п.)

ТЕХНИЧЕСКИЕ ХАРАКТЕРИСТИКИ ИЗДЕЛИЯ

220~240 В~50 Гц

ПОДДЕРЖКА И ЗАПАСНЫЕ ЧАСТИ

Для получения поддержки посетите наш веб-сайт **wilfa.com** и перейдите на страницу службы поддержки клиентов. Здесь приведены ответы на часто задаваемые вопросы, список запасных частей, советы и рекомендации, а также наша контактная информация.

ПРИГОДНОСТЬ К ПЕРЕРАБОТКЕ



Данная маркировка указывает на то, что в пределах ЕС изделие запрещается утилизировать вместе с другими бытовыми отходами. Во избежание возможного вреда окружающей среде и здоровью человека в результате неконтролируемой утилизации отходов ответственно подходите к переработке изделия, способствуя устойчивому повторному использованию материальных ресурсов. Для возврата использованного устройства воспользуйтесь сети пунктов раздельного сбора отходов или свяжитесь с конкретным продавцом изделия. Продавцы могут бесплатно утилизировать данное изделие без ущерба для окружающей среды.



BEYOND EXPECTATIONS

