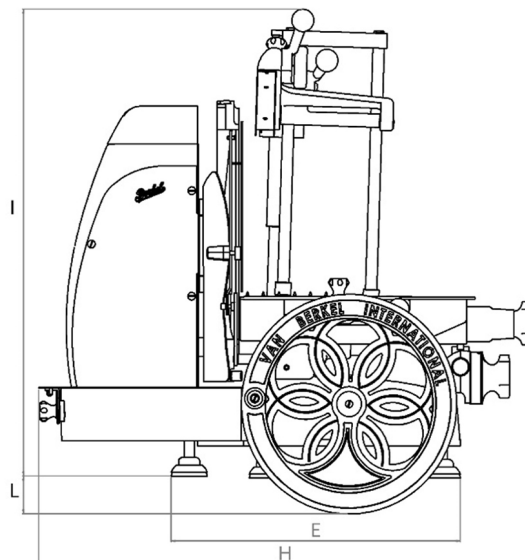
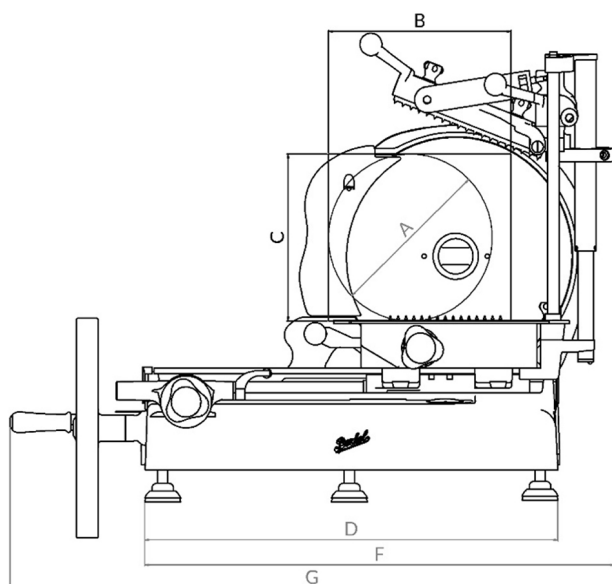


CARATTERISTICHE TECNICHE | DATA SHEET
 DONNÉES TECHNIQUES | TECHNISCHE DATEN

VOLANO B116



SPECIFICHE SPECIFICATIONS SPÉCIFICATIONS TECHNISCHE MERKMALE		DIMENSIONI DIMENSIONS MASSE		
∅ Lama ∅ Blade ∅ Lame ∅ Messer	370 mm	A	260 mm	
Spessore taglio Cut thickness Épaisseur de coupe Schnittbreite	0 - 4 mm	B	290 mm	
Capacità di taglio circolare Capacity (circle) Capacité (cercle) Leistung (Kreis)	260 mm	C	260 mm	
Capacità di taglio rettangolare Capacity (rectangle) Capacité (rectangle) Leistung (Rechteck)	290x260 mm	D	590 mm	
Peso netto Net weight Poids net Nettogewicht	80 kg	E	550 mm	
		F	755 mm	
OPZIONI OPTIONS OPTIONEN	57x62x87h - 53 kg	G	960 mm	
		H	780 mm	
DIMENSIONE IMBALLO PACKAGING DIMENSIONS DIM. EMBALLAGE VERPACK ABMESSUNGEN		I	720 mm	
		L	60 mm	
Modello Type Modèle Modell	Lunghezza Length Longueur Länge	Profondità Depth Profondeur Tiefe	Altezza Height Hauteur Höhe	Peso Weight Poids Gewicht
B116	110 cm	110cm	118 cm	180 kg
Piedistallo Stand Socle Sockel	74 cm	80 cm	95 cm	76 kg

Nota: A seguito della continua ricerca per migliorare sempre i nostri prodotti, le specifiche tecniche sono soggette a possibili variazioni
 Note: As we actually strive to improve our products, specifications are necessarily subject to change without notice
 Remarque: En raison de la recherche continue pour améliorer nos produits, les spécifications techniques sont sujettes à des possibles variations
 Anmerkung: Aufgrund der ständigen Forschung für die Verbesserung unserer Produkte, die Produktionsvorgabe können Änderungen zeigen