



# ORCHESTRA 10

## macchina per la pasta fresca

### *pasta machine*



YouTube



67



68

- Adatta alle esigenze dei piccoli laboratori, grandi ristoranti o mense.
- Pratica, veloce ed estremamente facile da pulire e sanificare.
- Costruzione in acciaio inox AISI 304.
- Struttura autoportante con 4 ruote inox.
- Potente motore ventilato con riduzione ad ingranaggi a bagno d'olio.
- Performante pala impastatrice facilmente rimovibile.
- Coperchio in acciaio inox interbloccato.
- Pratica e rimovibile tramoggia per versare la parte liquida in modo ottimale.
- Coclea, bocca e ghiera in acciaio inox.
- Ampia disponibilità di trafilè in bronzo.
- Comandi in acciaio inox IP 67.
- Sistema di ventilazione forzata temporizzata anche a motore spento.

#### Opzionali:

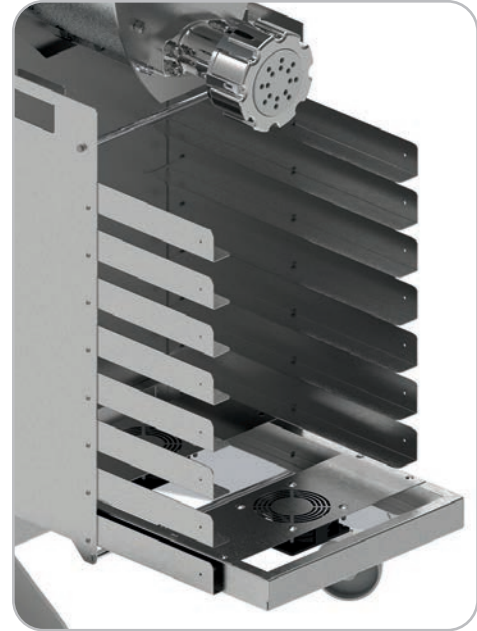
- Motorino tagliapasta con variatore di velocità
  - Raviolatrice e stampi
  - **RACK:** rastrelliera portacassetti
  - **DRYER:** cassetto asciugapasta
  - Supporto Raviomatic
- *Suitable for small workshops and large restaurants or canteens.*
  - *Reliable, user-friendly and easy to clean.*
  - *AISI 304 stainless steel body.*
  - *Self-supporting structure with 4 stainless steel wheels.*
  - *Powerful, air-cooled motor with oil bath gear box reducer.*
  - *High-performance and easy to remove kneading paddle.*
  - *Interlocked stainless steel lid.*
  - *Convenient removable funnel to add liquid ingredients during processing.*
  - *Stainless steel worm, head and ring.*
  - *Full availability of any kind of dies.*
  - *IP 67 stainless steel controls.*
  - *Forced air-cooling system for heavy-duty use.*

#### Options:

- Variable-speed pasta cutter
- Ravioli maker and molds
- **RACK:** tray holder
- **DRYER:** pasta dryer
- Raviomatic support



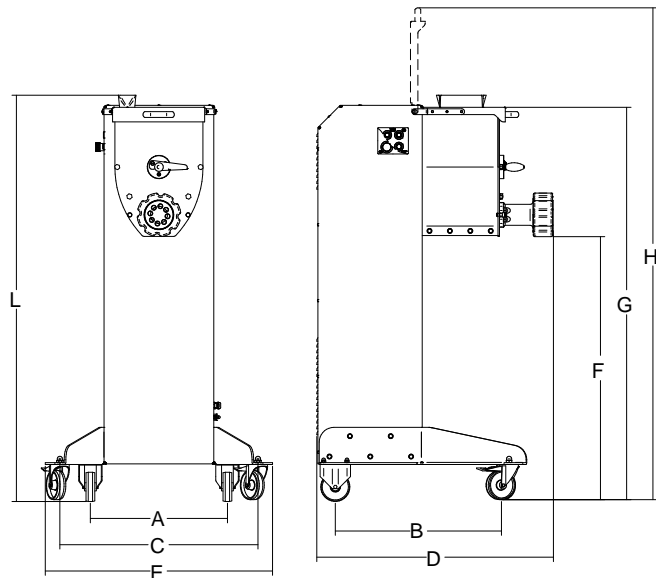
**ORCHESTRA 10**  
con tagliapasta opzionale  
*optional pasta cutter*



Opzionale  
**RACK:** rastrelliera portacassetti  
**DRYER:** cassetto asciugapasta  
*Optionals*  
**RACK:** tray holder  
**DRYER:** pasta dryer



Supporto Raviomatic opzionale  
*Optional Raviomatic support*



							<b>A</b>	<b>B</b>	<b>C</b>	<b>D</b>	<b>E</b>	<b>F</b>	<b>G</b>	<b>H</b>	<b>L</b>			
	watt/Hp	ph	lt	kg	kg/h.	ø mm	mm	mm	mm	mm	mm	mm	mm	mm	mm	kg	mm	kg
<b>Orchestra 10</b>	2.250/3	3ph	21	9,8	20	110	470	570	680	812	780	902	1346	1687	1390	118	940x1055x1550	135
<b>Orchestra 10 2V</b>	1.875/2,5	1ph	21	9,8	20	110	470	570	680	812	780	902	1346	1687	1390	118	940x1055x1550	135