

robot coupe®



ОВОЩЕРЕЗКИ

CL 50 • CL 50 Ultra • CL 52



РЕСТОРАНЫ - СТОЛОВЫЕ - КЕЙТЕРИНГ

Данные модели обладают непревзойдёнными характеристиками и сочетают в себе производительность, надёжность, лёгкость очистки и широчайшее разнообразие видов нарезки.

Воронка с большим объёмом загрузки



До 10 помидоров или 1/2 кочана капусты.



Цилиндрическая воронка



Ø 58 мм равномерная нарезка длинных продуктов, таких как кабачки, морковь, пепперони, огурцы.



Толкатель Exactitube: Новинка
Ø 39 мм равномерная нарезка мелких ингредиентов, таких как перцы, маринованные огурцы, сухие колбаски, спаржа, молодой лук, бананы, клубника, виноград...



Широкая воронка XL



До 15 помидоров или целый кочан капусты.



Рычаг с усилителем снижает физическую нагрузку оператора и таким образом повышает его производительность.

▶ CL 50 / CL 50 Ultra



50
400

Практическая производительность: До 150 кг/ч

170 mm
75 mm
58 mm
поверхность : 139 см²

550 Вт



550 Вт
Моторный блок из нерж. стали

▶ CL 52



70
600

Практическая производительность: До 250 кг/ч

175 mm
59 mm
поверхность : 227 см²

750 Вт
Моторный блок из нерж. стали

Экстра Эргономичный

Для нарезки больших объёмов овощей за минимальное время и без усилий.



УДОБСТВО ПРИ ИСПОЛЬЗОВАНИИ
ПРОФИЛАКТИКА НАРУШЕНИЙ КМС*
СНИЖЕНИЕ ТЯЖЕСТИ ТРУДА



ПРОЧНОСТЬ

Асинхронный двигатель, предназначенный для интенсивной работы.



ЭРГОНОМИКА

Автоматическая загрузка аппарата рычагом ускоряет процесс нарезки и делает работу более удобной.



КОМПАКТНОСТЬ

Экономия рабочего пространства благодаря боковому выбросу.



ЛЁГКАЯ ОЧИСТКА

Съёмная крышка простой формы и рабочий отсек со скругленными углами для лёгкой очистки.



СКОРОСТЬ

Имеется 2 скорости:
1 скорость (однофазное или трёхфазное): 375 об/мин.
2 скорости (трёхфазное): 375 об/мин и 750 об/мин.

* Нарушения костно-мышечной системы

Слайсер, тёрка, жюльен, кубики, фри...



...нарезка мелких ингредиентов...



...а также:

▶ Опция: Протирка для пюре



• Объём и скорость

До 10 кг вкусного и свежего пюре за 2 минуты.

• Удобство

Большая эргономичная воронка для непрерывной загрузки картофеля с наименьшими усилиями.

• Дополнительная функция

Протирка для пюре дополняет многообразие более 50 видов нарезок, доступных на овощерезках Robot-Coupe.



• Загрузочная воронка
CL 50/CL 50 Ultra*



• Лопасть для протирания
• Диск-протирка :
3 мм или 6 мм



• Специальный диск-сбрасыватель

* Не подходит для CL 52



САМОЕ БОЛЬШОЕ РАЗНООБРАЗИЕ НАРЕЗКИ

▶ Слайсер



0,6 мм → 10 мм



№ по каталогу	
0,6 мм	28166
0,8 мм	28069
1 мм	28062
2 мм	28063
3 мм	28064
4 мм	28004

12 дисков

№ по каталогу	
5 мм	28065
6 мм	28196
8 мм	28066
10 мм	28067
Картофельный салат 4 мм	27244
Картофельный салат 6 мм	27245



▶ Волнистая



2 мм → 5 мм



3 диска

№ по каталогу	
2 мм	27068
3 мм	27069
5 мм	27070



▶ Тёрка



1,5 мм → 9 мм



10 дисков

№ по каталогу	
1,5 мм	28056
2 мм	28057
3 мм	28058
4 мм	28073
5 мм	28059

№ по каталогу	
7 мм	28016
9 мм	28060
Пармезан	28061
Редька	28055
Картофельный пирог	27164



▶ Соломка, Жюльен, Лапша



1x8 мм → 8x8 мм



1 x 8 мм
1 x 26 мм
2 x 2 мм
2,5 x 2,5 мм
2 x 4 мм
2 x 6 мм

№ по каталогу	
28172	
28153	
28051	
28195	
27072	
27066	

12 дисков

№ по каталогу	
2 x 8 мм	27067
2 x 10 мм	28173
3 x 3 мм	28101
4 x 4 мм	28052
6 x 6 мм	28053
8 x 8 мм	28054



▶ Кубики



5x5x5 мм → 50x70x25 мм

5 x 5 x 5 мм
8 x 8 x 8 мм
10 x 10 x 10 мм
14 x 14 x 5 мм
14 x 14 x 10 мм

№ по каталогу	
28110	
28111	
28112	
28181	
28179	

9 комплектов

№ по каталогу	
14 x 14 x 14 мм	28113
20 x 20 x 20 мм	28114
25 x 25 x 25 мм	28115
50 x 70 x 25 мм	28180



▶ Фри



8x8 мм → 10x16 мм



4 комплекта

№ по каталогу	
8 x 8 мм	28134
8 x 16 мм	28159
10 x 10 мм	28135
10 x 16 мм	28158



Овощерезки



Ключевые особенности

Высокая производительность:

- Широкая загрузочная воронка для крупных овощей.

Большое разнообразие форм нарезки:

- 50 дисков, позволяющих производить все виды нарезки: слайсер, волнистую нарезку, соломку, жульен, брусочки и кубики (от 5x5x5 мм до 50x70x25 мм) с высокой точностью и качеством.
- Скорость 375 об/мин идеальна для нарезки нежных продуктов, кубиков и картофеля-фри и обеспечивает все формы нарезки: ломтики/шинковка, тёрка и жульен.
- Две скорости 375 и 750 об/мин для совмещения высокого качества нарезки и высокой производительности.

Простая и надёжная конструкция:

- Все детали, находящиеся в контакте с продуктами, легко разбираются для быстрой очистки.
- Асинхронный двигатель, предназначенный для интенсивной работы.



Число порций:

До 600



Производительность :

Практическая : до 250 кг/ч

Теоретическая : до 750 кг/ч



Коротко:

Эффективные и надёжные, простые в использовании и обладающие большим разнообразием нарезки, эти овощерезки помогут вам организовать вашу ежедневную работу с точностью, лёгкостью и эффективностью.



Асинхронный двигатель

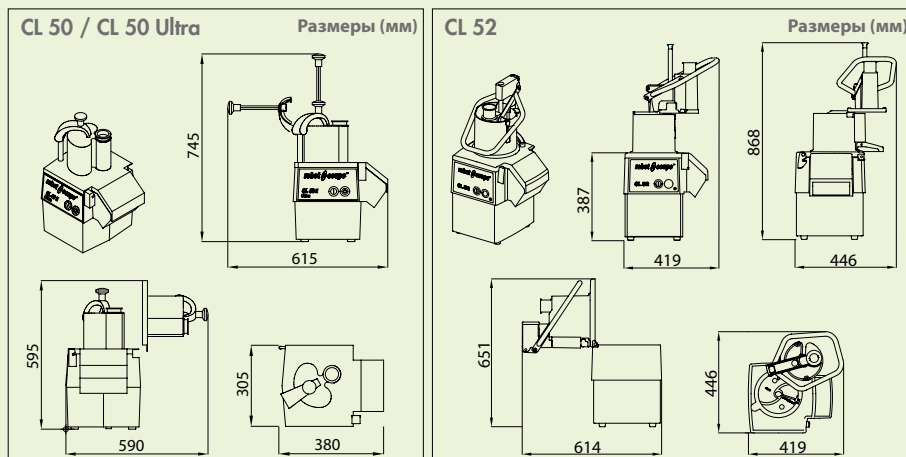


- Асинхронный двигатель, предназначенный для интенсивной работы, характеризуется высокой надёжностью и долговечностью.
- Двигатель смонтирован на шарикоподшипниках, что обеспечивает его бесшумное функционирование и отсутствие вибраций.
- Увеличенная выходная мощность.
- **Не требует техобслуживания:**
 - отсутствие изнашивающихся деталей (без щеток).
 - Вал двигателя изготовлен из нержавеющей стали.

Норма ЕС

	Электрические характеристики			Вес (кг)	
	Скорость (об/мин)	Мощность (Вт)	Ток (А)	нетто	в упаковке
CL 50	375	550	230 В/1 - 50 Гц - 5,7	17,6	19,8
CL 50	375	550	400 В/3 - 50 Гц - 1,7	17,6	19,8
CL 50	375 & 750	600	400 В/3 - 50 Гц - 1,8/2,1	17,6	19,8
CL 50 Ultra	375	550	230 В/1 - 50 Гц - 5,7	18	20,2
CL 50 Ultra	375	550	400 В/3 - 50 Гц - 1,7	18	20,2
CL 50 Ultra	375 & 750	600	400 В/3 - 50 Гц - 1,8/2,1	18	20,2
CL 52	375	750	230 В/1 - 50 Гц - 5,3	25,5	28
CL 52	375	750	400 В/3 - 50 Гц - 2,0	25,5	28
CL 52	375 & 750	900	400 В/3 - 50 Гц - 2,7	25,5	28

* Предусмотрены и другие параметры напряжения



robot coupe

Изготовлено во Франции компанией
ROBOT-COUPÉ s.n.c.

Генеральная дирекция, Франция,
Международная дирекция и маркетинг:
Tél.: + 33 1 43 98 88 33 - Fax : + 33 1 43 74 36 26
48, rue des Vignerons
94305 Vincennes Cedex - France
email : international@robot-coupe.com

ДИСТРИБЬЮТОР

НОРМЫ:

Аппараты соответствуют:



- Положениям следующих европейских директив и соответствующим гос законодательствам: 2006/42/CE, 2014/35/UE, 2014/30/UE, 2011/65/UE, 2012/19/UE, 1907/2006/CE, 1935/2004/CE, 2023/2006/CE, 10/2011/UE.
- Положениям стандартизованных европейских норм, указанных выше, а также норм в отношении техники безопасности и гигиены: EN ISO 12100:2010, EN 60204-1:2006, EN 60529: IP 55, IP 34, EN 1678.