

КОНТАКТНЫЙ ГРИЛЬ

серии EG

Руководство по эксплуатации

СОДЕРЖАНИЕ

- A. Внешняя конструкция гриля**
- B. Эксплуатация и характеристики**
- C. Технические параметры**
- D. Транспортировка и хранение**
- E. Примечания**
- F. Инструкция по эксплуатации**
- G. Чистка и техническое обслуживание**
- H. Устранение неисправностей**
- I. Схема электрической цепи**
- J. Ежедневная проверка оборудования**

Спасибо за покупку контактного гриля серии EG. Соблюдение правил эксплуатации гриля поможет избежать возможных повреждений оборудования, и ранений пользователя. Пожалуйста, прочитайте внимательно данную инструкцию, и в дальнейшем следуйте ее рекомендациям.

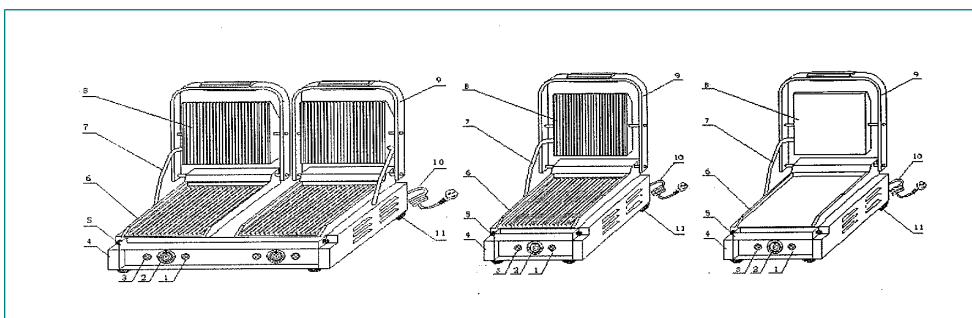
ВНИМАНИЕ!! Любое переоборудование и неправильная установка, настройка работы, или ненадлежащее техническое обслуживание могут привести к неполадкам изделия. Для установки и настройки работы оборудования воспользуйтесь услугами квалифицированных специалистов.

Внимание!! Для вашей безопасности не кладите и не храните воспламеняющиеся вещества, газосодержащие или другие подобные объекты рядом с грилем.

Внимание!! Корпус оборудования необходимо заземлить в рамках безопасности. Спасибо за соблюдение рекомендаций!

Серия контактных грилей EG воплощает в себе преимущества иностранного и отечественного оборудования, и имеет такие преимущества как современный дизайн, надежная конструкция, удобная эксплуатация и техническое обслуживание, долговечность. Температуру гриля можно регулировать с помощью шкалы в зависимости от требований к готовке продукта. Главным образом, гриль используют для жарки говядины для сэндвичей, а также для других блюд. Оптимальный выбор для предприятий пищевой промышленности, такие как, рестораны западной кухни, рестораны быстрого питания, отелей, супермаркетов, и т.д.

А. Внешняя конструкция гриля



1. Индикатор нагрева

2. Терморегулятор

3. Индикатор электрического питания
4. Нижний корпус
5. Жироборник
6. Нижняя конфорка
7. Трубка подачи электричества
8. Верхняя конфорка
9. Ручка управления
10. Кабель электропитания
11. Резиновые опоры.

В. Эксплуатация и характеристики

1. Верхняя и нижняя конфорки гриля эмалированные, легко моются.
2. Легко работать на гриле как с одной, так и с двумя конфорками.
3. Отдельные терморегуляторы для каждой из конфорок обеспечивают удобную эксплуатацию и позволяют экономить электроэнергию.
4. Предохранитель, установленный внутри гриля, надежный и безопасный.
5. Температуру жарки можно регулировать в зависимости от различных требований к готовке.
6. Корпус гриля сделан из нержавеющей стали, жироборник также сделан из нержавеющей стали.
7. Верхнюю конфорку легко открывать и закрывать, это удобно в пользовании и в техническом обслуживании.

С. Технические параметры

Параметр	1-конфорочный контактный	2-конфорочный контактный
----------	--------------------------	--------------------------

	гриль с рифленой поверхностью конфорок	гриль с рифленой поверхностью конфорок
Модель	EG-811	EG-813
Напряжение	220~240В,50/60Гц	220~240В,50/60Гц
Мощность	1,8кВт	3,6 кВт
Размер гриля	370x305x210мм	570x305x210мм

D. Транспортировка и хранение

Будьте осторожны при транспортировке гриля, не переворачивайте оборудование, во избежание повреждения внутренних частей и внешнего корпуса установки. Упакованный гриль необходимо хранить в хорошо проветриваемом складе, без агрессивных газов. При временном хранении гриля соблюдайте меры гидроизоляции оборудования.

E. Примечания

1. Рабочее напряжение гриля должно соответствовать напряжению в кабеле электрического питания.
2. Необходимо установить подходящий выключатель, выключатель плавкового предохранителя, трехфазную розетку рядом с оборудованием.
3. На задней стороне гриля есть болт заземления. Подсоедините заземляющий провод в соответствии с требованиями безопасности, медным кабелем толщиной не менее 2 мм.
4. Перед эксплуатацией пользователь должен проверить следующее:
 - надежность подсоединения электрических частей
 - бесперебойность подачи напряжения
 - надежность соединения заземления .
5. Не ставьте предметы на верхнюю конфорку, не нажимайте на ручку управления с чрезмерной, внезапной силой.
6. Для процедуры чистки отключите гриль от источника питания. Не используйте для чистки влажную салфетку с коррозионным чистящим средством, не брызгайте воду на гриль.

7. Регулируемая температура гриля 50~200°C. Рекомендуемая максимальная температура 200~250°C.

8. Не храните воспламеняющиеся предметы возле оборудования.
Температура помещения должна быть ниже 45°C, влажность до 85°C.

9. Установку и техническое обслуживание должен выполнять квалифицированный специалист.

Особые примечания!!

<ul style="list-style-type: none">• Гриль EG произведен для использования в профессиональной кухне, работать на нем должен обученный повар.
<ul style="list-style-type: none">• Не разбирайте и не переустанавливайте машину. Не открывайте верхнюю конфорку с внезапной силой, не устанавливайте машину под наклоном. Разборка машины и изменение в ее конструкции может привести к серьезным несчастным случаям.
<ul style="list-style-type: none">• Перед чисткой отсоедините гриль от источника питания. Не брызгайте воду на оборудование напрямую!! Вода является проводником электричества, и может произойти короткое замыкание.• Не хлопайте по продуктам, не кладите тяжелые предметы на продукты, которые готовите на гриле. Неправильная эксплуатация может вызвать повреждение оборудования, и быть опасным для пользователя.
<ul style="list-style-type: none">• Высокая температура может быть причиной ожогов. Во время работы гриля, а также после его использования, не дотрагивайтесь до корпуса или конфорок руками из-за высокой температуры.
<ul style="list-style-type: none">• Не используйте электрический кабель, не соответствующий требованиям безопасности.

ВНИМАНИЕ!
<ul style="list-style-type: none">• При приближении грозы, отключите прибор от источника питания. Это предотвратит повреждение оборудования из-за удара молнии.• Избегайте повреждения панели управления, или поверхности машины тяжелыми или острыми предметами.• После завершения сеанса работы, пользователь должен выключать основной выключатель.• Установка и техническое обслуживание электрического соединения должен выполнять квалифицированный электрик. Поврежденный провод должен заменить или производитель или его агент в

сервисной службе, либо обратитесь в сервисный центр для замены кабеля во избежание несчастных случаев.

F. Инструкция по эксплуатации

1. Перед использованием проверьте, чтобы подаваемое напряжение соответствовало напряжению гриля.
2. Подключите гриль к источнику электропитания.
3. Поверните терморегулятор по часовой стрелке до требуемой температуры. Когда желтая лампа горит, это значит, что нагревательный провод начинает греть, и температура в верхней и нижней конфорке начинает подниматься.
4. Поднимите верхнюю конфорку на удобную высоту за ручку управления. Налейте растительное масло на нижнюю конфорку и положите на нее продукт. Закройте конфорку и нажмите немного на ручку. Следите за продуктом, пока он не приготовится.
5. Когда температура достигнет установленной температуры, терморегулятор отключит подачу электричества автоматически. В это время отключится желтый индикатор, и зажжется зеленый индикатор. Это означает, что нагревательные элементы перестали греть, до следующего сеанса готовки.
6. В нижней части нижней конфорки находится жироборник. Лишнее растительное масло или животный жир приготовляемого мяса будет стекать в жироборник с нижней конфорки.
7. Поднимите верхнюю конфорку, возьмите бутерброд или другой приготовленный продукт.
8. Когда температура немного упадет, терморегулятор поддержит подачу электричества. Нагревательные элементы начнут заново греть конфорки.
9. По окончании работы терморегулятор необходимо перевести в положение «выключено». Отключите гриль и отсоедините от источника электрического питания.

В комплектацию гриля EG-813 не входит вилка, ввиду высокой мощности оборудования!

G. Чистка и техническое обслуживание

1. Отключите электричество перед чисткой, во избежание несчастного случая.
2. Не используйте влажную тряпку с коррозионным чистящим средством для чистки конфорок, корпуса гриля и электрического кабеля. Нельзя мыть гриль водой под напором, во избежание нарушения функций работы устройства.
3. Если не пользуетесь устройством, выключите регулятор температуры и основной выключатель.
4. Если не планируете пользоваться продуктом долгое время, пожалуйста, храните оборудование в хорошо проветриваемом помещении без агрессивных газов, предварительно ее почистив.

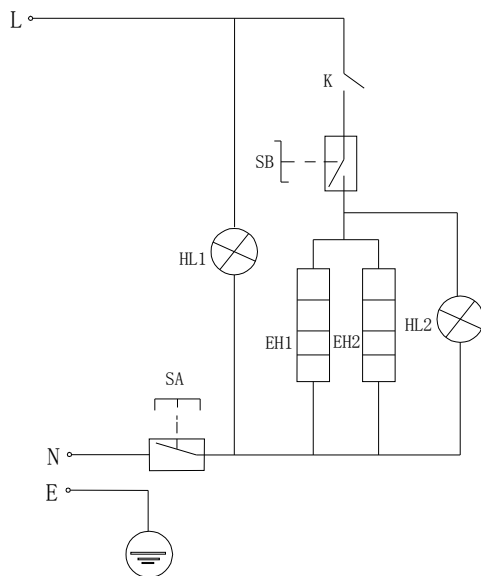
Н. Устранение неисправностей

Неисправность	Причина	Устранение неисправности
1. Конфорки не нагреваются, когда гриль подключен к электричеству и индикатор нагрева горит.	1. Сломан терморегулятор 2. Один из нагревательных элементов сгорел 3. Работает защита от перегрева	1. Замените регулятор температуры 2. Замените сгоревший нагревательный элемент 3. Снимите нижнюю конфорку и вручную сбросьте защиту перегрева
2. Гриль подключен к электросети, включен терморегулятор, индикатор нагрева включен, но температуру нельзя регулировать.	1. Терморегулятор неисправен.	1. Замените терморегулятор.
3. Индикатор нагрева не включается, когда электричество включено, и идет нагрев конфорок.	1. Индикатор нагрева сломан	1. Замените индикатор нагрева
4. Индикатор электрического питания	1. Перебои в подаче электричества, или	1. Проверьте кабель электропитания, и

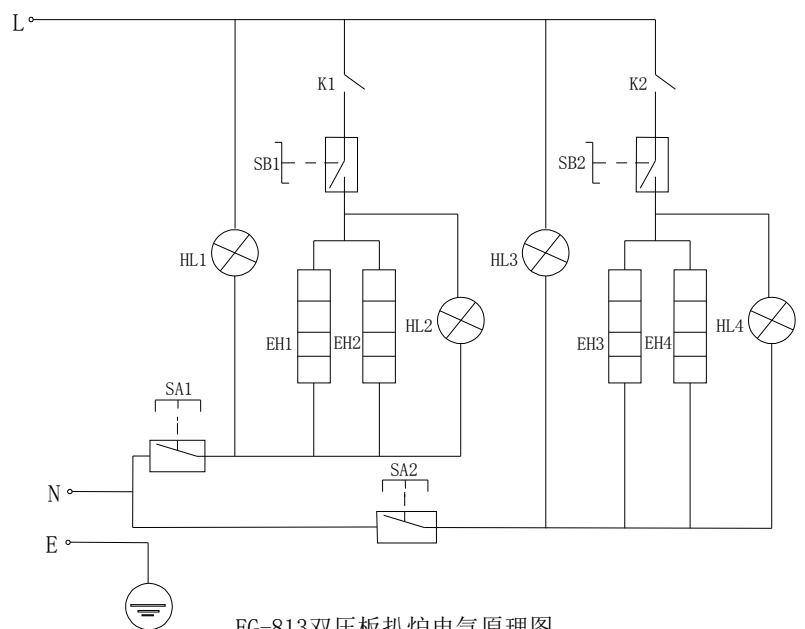
не горит, когда гриль подключен к источнику питания	электропитание выключено. 2. Предохранитель перегорел	соединение сети для восстановления подачи электричества. 2. Замените предохранитель
---	--	--

Вышеупомянутые неисправности указаны только для сведения. Если произошел сбой в процессе эксплуатации, не пользуйтесь прибором и обратитесь к квалифицированному специалисту для ремонта!!

I. Схема электрической цепи



EG-811与EG-811E单压板扒炉电气原理图
限温器 SB-温控器 EH-发热管 HL1-电源指示灯 HL2-加热指示灯 K-电源开关 E-接地



EG-813双压板扒炉电气原理图
SA1、SA2-限温器 SB1、SB2-温控器 EH-发热管 HL1HL3-电源指示灯 HL2、HL4-加热指示灯 K1、K2-电源开关 E-接地

HL1,HL3 - индикатор включения питания

HL2,HL4 – индикатор нагрева

SA,SA1,SA2 – терморегулятор

SB,SB1,SB2 – терморегулятор

Для безопасного использования гриля, необходимо заземлить корпус гриля! Спасибо за сотрудничество!

J. Ежедневная проверка оборудования

Каждый день перед использованием или после пользования проверяйте техническое состояние машины.

Проверка перед эксплуатацией	Не стоит ли машина под наклоном? Не устарел ли, сломан или поврежден провод электропитания? Не повреждена ли панель управления?
Проверка после эксплуатации	Нет ли постороннего запаха? Нагреваются ли верхние или нижние конфорки одновременно? Нет ли посторонних звуков при поднятии крышки, исправна ли машина при поднятии верхней конфорки?

ВНИМАНИЕ!!

Проверяйте машину каждый день! Рядовая проверка гриля может помочь избежать серьезных несчастных случаев.
Прекратите пользование оборудованием в случае проблем с электрической цепью
Обратитесь к квалифицированному специалисту для проверки оборудования, и ее настройки как можно скорее.

Товар соответствует требованиям нормативных документов ГОСТ

Изготовлен и принят в соответствии с обязательными требованиями государственных стандартов, действующей технической документацией и признан годной для эксплуатации.

Заводской номер № _____

М.П.

Условия гарантии указаны в гарантийном талоне

Дополнительные сведения о товаре

1. Декларация соответствия № RU Д-СН.МО07.В.03075 от 21.09.2015 до 20.09.2018

2. Изготовитель: GUANGZHOU ROYAL SYT TRADING CO, LTD, Китай

3. Продавец, импортёр: ООО «Торговый дом Пищевые технологии»,

Юр.адрес: 350033, г. Краснодар, ул. Ставропольская, 14

Фактический адрес: 350010, г.Краснодар, ул. Ростовское шоссе, 68/1

4. Срок службы товара – 5 лет.

5. Перечень авторизованных сервисных центров компании ООО «Торговый дом Пищевые технологии»:

Город	Адрес	Телефон, электр. почта
г. Краснодар	ул. Ростовское шоссе, 68/1	(861) 272-47-19, 271-37-05, (903) 457-75-57, т./ф.: (861) 228- 98-31, 228-98-32, 228-98-24, 228- 98-21
Самара	ул. Авроры 110, корп. ХАРД (эксперим. мастерские)	тел. (846) 922-52-17, 221-06-17, samara@zavod-pt.ru
г. Сочи	ул. Донская 9	тел. (8622) 95-54-15, 38-82-98, 96-88-96, 96-83-40, 96-83-41, sochi@zavod-pt.ru
г. Екатеринбург	пл.1-й Пятилетки, лит 61 въезд с ул.Лукиных	тел. (912) 213-75-98, (922) 113- 05-17, ekt@zavod-pt.ru

По вопросам технического обслуживания, претензий по качеству за консультацией обращаться по адресу: ООО «Торговый дом Пищевые технологии», 350010, г. Краснодар, ул. Ростовское шоссе, 68/1, (861) 272-47-19, 271-37-05,(903) 457-75-57, т./ф.: (861) 228-9831, 228-98-32, 228-98-24, 228-98-21

Официальные представительства компании ООО «Торговый дом Пищевые технологии»:

Город	Адрес	Телефон, электр. почта
г. Люберцы	ул. Электрификации, 26 В	(495)589-59-41,518-75-94, moscow@zavod-pt.ru
г. Санкт-Петербург	Шоссе Революции, 84 литер Е	(911) 922-91-04, (812)982-35-55, spb@zavod-pt.ru
г. Казань	ул. Короленко, 120	(843) 214-46-23, 297-88-85, (904) 671-96-54, kazan@zavod-pt.ru
г. Ростов-на-Дону	ул. Курская, 12 Д	тел. (863) 275-91-70, 256-3-444, rnd@zavod-pt.ru
г. Самара	ул. Авроры ,110	Тел.(846)922-52-17,221-06-17 samara@zavod-pt.ru
г. Саратов	ул. Астраханская, 43	тел. (8452) 935-760, 987-746, saratov@zavod-pt.ru
г. Воронеж	ул. Дружинников, 5 Б	тел. (4732) 517-211, 323-606, 502-161, 502-181, vobs@zavod-pt.ru
г. Ставрополь	ул. Октябрьская, 184, Бизнес-центр «Восход», 5 корпус	тел. (928) 014-38-49, (8652) 42-16-57, stv@zavod-pt.ru
г. Оренбург	ул. Монтажников, 26	Тел.(987)795-73-73,(3532)40-65-23 orenburg@zavod-pt.ru
г. Симферополь	ул. Крылова, 160,склад 654-Б	8978-747-72-85,+38(0652)25-33-45 krim@zavod-pt.ru
г. Сочи	ул. Донская, 9	(8622)95-54-15,38-82-98,96-88-96.

		96-83-40,96-83-41 sochi@zavod-pt.ru
г. Волгоград	ул. Домостроителей, 11	тел. (8442) 987-313, 987-547, volg@zavod-pt.ru
г. Н. Новгород	ул. Памирская, 11, лит К	тел. (831) 415-31-06, 220-58-52, (950) 353-44-01, nn@zavod-pt.ru
г. Уфа	ул. Ростовская, 18, лит. А	тел. (347) 294-46-36, 293-35-36, (987) 25-44-636, ufa@zavod-pt.ru
г. Екатеринбург	ул. Лукиных, 4	(343)310-22-32,(912)213-75-98,(922)113-05-17 ekt@zavod-pt.ru
г. Новосибирск	ул. Большая, 256	тел. (383) 325-33-60, (913) 781-70-28 , (961) 228-72-22, (913) 781-87-19, nsk@zavod-pt.ru
г. Красноярск	ул. Северное шоссе 25	(391) 258-22-85, (391) 272-28-82, (391) 226-68-70, kry@zavod-pt.ru