



391119 (E9BSEHIPFR)

ЭЛЕКТРИЧЕСКИЙ
ВАРОЧНЫЙ КОТЕЛ 900XR -
100 Л, АВТОМАТИЧЕСКИЙ
ЗАЛИВ ВОДЫ, КРУГЛЫЙ -
400 В

Описание

Поз. №

Установка на консольные опоры, также возможна установка на мостовой кронштейн. Нагревательные элементы из сплава Incoloy с предохранительным термостатом расположены в основании рубашки котла. Автоматический залив воды. Внешние панели из н/стали с полировкой Scotch Brite. Двухслойная крышка выполнена из н/стали AISI 316 толщиной 2 мм. Штампованный чан округлой конфигурации выполнен из н/стали AISI 316. Боковые кромки верхней панели выполнены строго под углом 90° для точной стыковки агрегатов. Предохранительный клапан для поддержания корректного давления. Точная регулировка рабочей температуры.

Характеристики

- Агрегат можно использовать для варки, тушения или припускания любых продуктов.
- Равномерный прогрев рабочей поверхности достигается благодаря использованию насыщенного пара, который генерируется внутри рубашки и нагревается до 110°C.
- Нагревательные элементы из сплава Incoloy с предохранительным термостатом расположены в основании рубашки котла.
- Внешний клапан для ручного стравливания из рубашки воздуха, скопившегося на стадии прогрева.
- Индекс герметичности IPX5.
- Манометр для поддержания корректного рабочего давления внутри рубашки.
- Регулятор мощности.
- Контроль минимального уровня воды при помощи предохранительного термостата.
- Предохранительный клапан для поддержания корректного давления внутри рубашки.
- Точное поддержание заданной температуры благодаря быстрому реагированию термостата.
- Широкий сливной кран для удобной и безопасной выгрузки готовых блюд.
- Плотное прилегание крышки обеспечивает быстрое приготовление блюд и увеличение энергоэффективности.
- Эргономичная конструкция: удобное перемешивание даже деликатных блюд (удобные глубина, высота, диаметр).
- Сливной кран и соленоидный клапан легко промывать извне.
- Закрытая нагревательная система исключает теплопотери.
- Автоматическая подача воды осуществляется через соленоидный клапан.
- Гладкие поверхности, удобство чистки.
- Реле давления позволяет контролировать потребление энергии и воды.
- Герметичная система рукояток для регулировки температуры.
- [NOT TRANSLATED]

Конструкция

- Качественная изоляция рубашки котла позволяет экономить энергоресурсы и сокращает тепловую эмиссию в помещение кухни.
- Штампованный чан и рубашка котла выполнены из н/стали AISI 316.
- Внешние панели из нержавеющей стали с полировкой Scotch Brite.
- Боковые кромки верхней панели выполнены

Одобрено _____

строго под углом 90° для гладкой точной стыковки агрегатов и быстрой уборки.

- [NOT TRANSLATED]

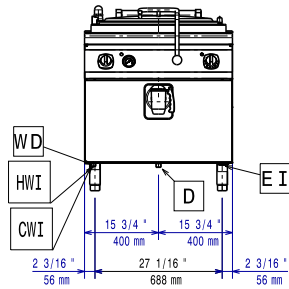
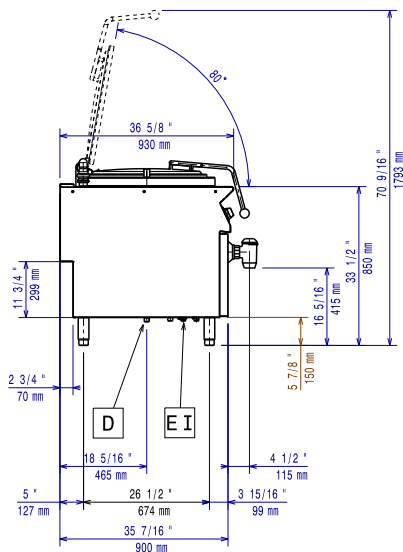
Стандартная комплектация

- 1 шт. - Антикоррозионная добавка PNC 927222 в водяную рубашку для варочных котлов

Опции

- Комплект соединительных уплотнителей PNC 206086
- 4 колеса, 2 поворотных с тормозом (700/900 XP) PNC 206135
- Комплект фланцевых ножек PNC 206136
- Фронтальный плинтус (установка на строительный цоколь), 800 мм PNC 206148
- Фронтальный плинтус (установка на строительный цоколь), 1000 мм PNC 206150
- Фронтальный плинтус (установка на строительный цоколь), 1200 мм PNC 206151
- Фронтальный плинтус (установка на строительный цоколь), 1600 мм PNC 206152
- Фронтальный плинтус для элемента 800 мм (не подходят для холодильных/морозильных подставок) PNC 206176
- Фронтальный плинтус для элемента 1000 мм (не подходят для холодильных/морозильных подставок) PNC 206177
- Фронтальный плинтус для элемента 1200 мм (не подходят для холодильных/морозильных подставок) PNC 206178
- Фронтальный плинтус для элемента 1600 мм (не подходят для холодильных/морозильных подставок) PNC 206179
- 2 боковых плинтуса (не подходят для холодильных/морозильных подставок) PNC 206180
- 2 панели для сервисного канала при установке в линию PNC 206181
- 2 панели для сервисного канала при установке спина к спине PNC 206202
- 4 ножки для установки на строительный цоколь (не подходит для грилей-моноблоков 900 линии) PNC 206210
- Комплект для автоматического снижения давления в рубашке к 100/150-л котлам косвенного нагрева и автоклавам PNC 206279
- Надставка для дымохода 800 мм PNC 206304
- Опорная рама для ножек или колес, 800 мм (700/900XP) PNC 206367

- Опорная рама для ножек или колес, 1200 мм (700/900XP) PNC 206368
- Опорная рама для ножек или колес, 1600 мм (700/900XP) PNC 206369
- Опорная рама для ножек или колес, 2000 мм (700/900XP) PNC 206370
- Задняя панель, 800 мм (700/900 XP) PNC 206374
- Задняя панель, 1000 мм (700/900 XP) PNC 206375
- Задняя панель, 1200 мм (700/900 XP) PNC 206376
- 2 боковые панели для агрегатов-моноблоков PNC 216134
- Фильтр полной деминерализации PNC 864367
- Тележка с поднимающейся и съемной емкостью PNC 922403
- 2-секционная универсальная корзина для варочных котлов 100 л PNC 925018
- Антикоррозионная добавка в водяную рубашку для варочных котлов PNC 927222

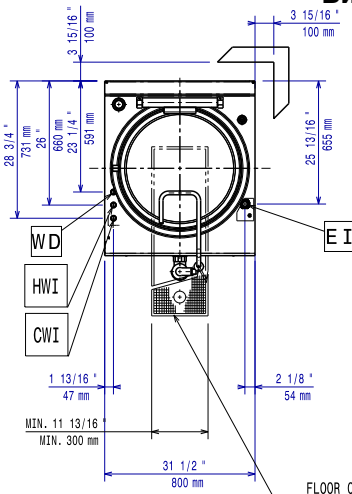
Вид спереди

Вид сбоку


CWI1 = Вход холодной воды 1

D = Дренаж

EI = Вход эл. кабеля

HWI = Вход горячей воды

Вид сверху

Электрика

Электропитание:

391119 (E9BSEH1PFR)

380-400 V/3N ph/50/60 Гц

Общая мощность:

21.5 кВт

Основная информация

Полезный объем чана:

98 л

Диаметр чана (круглого):

600 мм

Вес нетто:

135 кг

Вес брутто:

125 кг

Высота:

1240 мм

Ширина:

1120 мм

Глубина:

870 мм

Объем:

1.21 м³

Установка агрегата вплотную к задней стене возможна только при условии, что стена выполнена из негорючих материалов. Если стена выполнена из воспламеняющихся материалов, необходимо оставить зазор в 50 мм (минимум).