



**ПРОФЕССИОНАЛЬНАЯ
МЯСОРУБКА**

FARSHDELKA-MG&SL22



Руководство по эксплуатации



ПРОФЕССИОНАЛЬНАЯ
МЯСОРУБКА

**FARSHDELKA-
MGSL22**



СОДЕРЖАНИЕ

1. Описание.....	стр 4.
2. Использование/управление.....	стр 5.
3. Меры безопасности	стр 6-7.
4. Приготовление фарша.....	стр 8
5. Возможные неполадки.....	стр 9.
6. Очистка и уход.....	стр 10.
7. Технические характеристики.....	стр 11.
8. Установка деталей.....	стр 12.

Уникальность, удобство, высокая производительность - это Профессиональная мясорубка **IPLATE FARSHDELKA-MGSL22** — мясорубка + слайсер, высококачественное оборудования, применяемое в ресторане, баре, кафе, пиццерии для измельчения мяса, птицы или рыбы на фарш или измельчение мяса, рыбы, птицы, теста на тонкие полоски (слайсы)! Мясорубка с слайсером незаменима на любой профессиональной кухне.

Мясорубка данной модели характеризуется высокой надежностью комплектующих и отличным внешним видом. Загрузочное устройство мясорубки соответствует всем требованиям безопасности.



Пожалуйста, обратите внимание:

Перед первой эксплуатацией мясорубки, очистите внутреннюю часть чистой влажной тканью (при этом не используйте агрессивные чистящие средства). Убедитесь, что напряжение и частота, указанные на заводской табличке, соответствуют с вашим источником питания. Перед подключением убедитесь, что мясорубка собрана в соответствии с инструкцией стр. 12.

УПРАВЛЕНИЕ

1). ВКЛ / ВЫКЛ

Чтобы начать работу мясорубки - необходимо подключить её в электросеть, далее поворачиваем переключатель вправо, мясорубка включилась и можно начинать приготовления фарша и т. д.

2). Чтобы начать работу слайсера - необходимо подключить её в электросеть, далее поворачиваем переключатель влево, мясорубка включилась и можно начинать приготовление слайсов из мяса, бекона, помидора и т. д.

ВАЖНО

1. Не погружайте шнур или вилку в воду во избежание поражения электрическим током.
2. Всегда выключайте прибор, прежде чем отсоединять шнур питания от розетки.
3. В целях безопасности данное устройство всегда должно находиться вдали от детей или лиц с ограниченными возможностями.
4. Отключайте основной шнур питания от розетки, когда прибор не используется.
Перед чисткой, дайте остыть прибору (8-10 мин.), а затем очистите. Данное оборудование храните в сухом и безопасном месте, если оно не используется в течение длительного времени.
5. Не допускайте, чтобы шнур питания свисал с края стола или столешницы и не прикасайтесь к горячим поверхностям мотора мясорубки.
6. Не используйте мясорубку на открытом воздухе или во влажных местах. Этот прибор предназначен **ТОЛЬКО** для измельчения продуктов питания.
При использовании устройства ставьте его на ровную, сухую поверхность.
7. Мойте все съемные детали мясорубки в тёплой мыльной воде (ЗА ИСКЛЮЧЕНИЕМ БЛОКА ДВИГАТЕЛЯ) Никогда не используйте коррозионные или абразивные вещества для очистки прибора.

ВАЖНО

8. Не устанавливайте устройство на горячую газовую или электрическую горелку или вблизи нее, а также в разогретую духовку или вблизи легковоспламеняющихся источников.
9. Избегайте попадания волос, рук, пальцев и любых частей тела в отверстия для измельчения, и не передвигайте прибор во время работы.
10. Используйте толкатель для продуктов и никогда не проталкивайте продукты с помощью рук, ног и любыми другими частями тела.
11. Не измельчайте имбирь и другие продукты с твердыми волокнами.
12. Если шнур питания поврежден, его необходимо заменить во избежание опасной ситуации (обратитесь к производителю).
13. Рекомендуется подключать шнур питания мясорубки непосредственно к настенной розетке.
14. Использование любых принадлежностей или приспособлений, не рекомендованных производителем/поставщиком или уполномоченным техническим специалистом, может привести к травмам или поломке оборудования.

Советы по приготовлению фарша

1. Удалите как можно больше костей, кусочков хрящей и сухожилий и нарежьте мясо полосками длиной 10 см и толщиной 2 см.
2. Включите переключатель и убедитесь, что устройство работает, прежде чем добавлять мясо.
3. Положите мясо на противень, а затем толкателем протолкните мясо в горловину мясорубки.



Важные советы

1. Нарежьте мясо полосками или кубиками немного меньшего размера, чем отверстие на подающей трубке.
2. Перед измельчением убедитесь, что в мясе нет костей, жестких сухожилий и т. д.
3. Сырое мясо или рыба должны быть тщательно охлаждены (не заморожены) перед измельчением, чтобы уменьшить потерю сока в процессе.
4. Свежий фарш следует поставить в холодильник и приготовить в течение 24 часов.

Заедание



Если автоматический выключатель останавливает двигатель, или двигатель продолжает работать, но мясо не выходит из режущей пластины из-за застревания костей или других материалов, то выключите мясорубку из электросети и выполните следующие шаги.

Шаг 1. Выключите прибор и выньте вилку из розетки.

Шаг 2. Очистите застрявшее мясо в корпусе мясорубки.

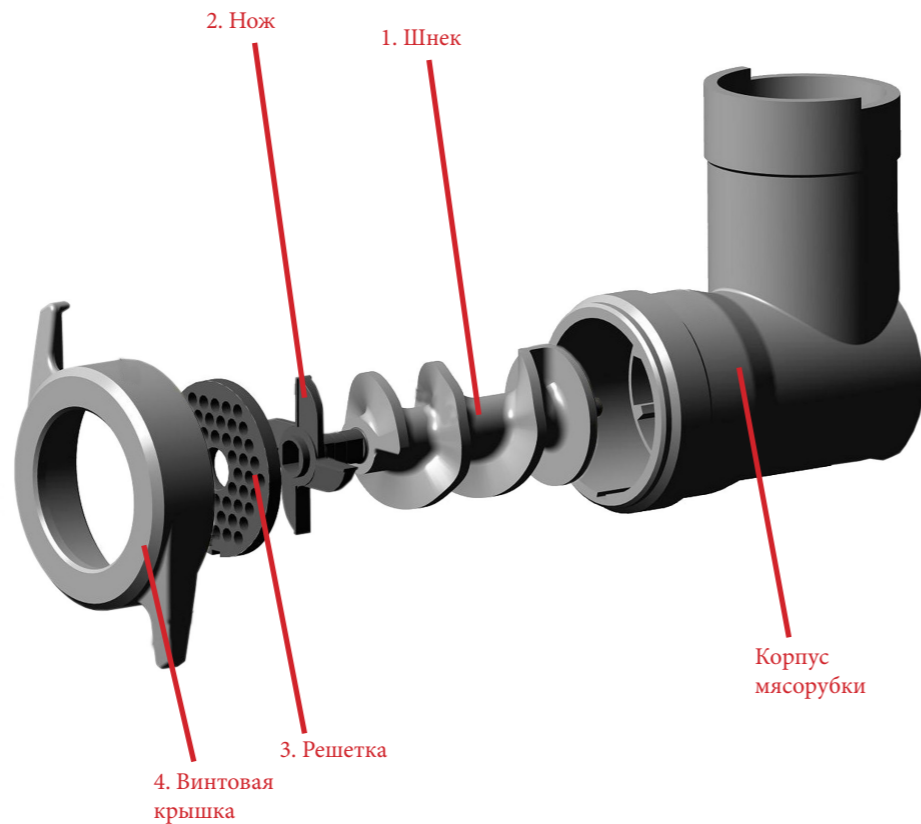


1. Убедитесь, что двигатель полностью остановился. Выньте вилку из розетки. НИКОГДА не очищайте электрический блок и двигатель, погружая его в воду.
2. За исключением блока двигателя, все съемные детали можно мыть в тёплой мыльной воде. Никогда не используйте коррозионные или абразивные вещества для очистки изделий.
3. Тщательно вытрите насухо все детали прибора перед её хранением.
4. После мытья, все съемные детали вытрите насухо, смажьте несколькими каплями пищевого масла, чтобы предотвратить ржавчину.
5. Измельчайте мясо без кожи/костей во избежание порчи продукта.
6. Во время продолжительного измельчения, жиры от мяса могут скапливаться внутри трубы мясорубки, что снижает эффективность измельчения и увеличивает нагрузку на двигатель. В этом случае следует остановить мясорубку, промыть детали горячей водой и собрать, по возможности чередуя хлеб с мясом, это помогает содержать шнек подачи в чистоте.

ОПАСНО: Блок двигателя не является водонепроницаемым. Никогда не погружайте блок двигателя в воду или другие жидкости!

При попадании жидкости на двигатель ,отключить немедленно устройство из электросети, и обратитесь к техническим специалистам для технической проверки и обслуживания оборудования!

Наименования	МЯСОРУБКА
Модель	FARSHEDELKA-MGSL22
Рабочее напряжение	220-240 В.
Рабочая чистота	50-60 Гц.
Мощность	1500 Втт.
Вес брутто	
Вес нетто	30 кг.
Габариты прибора	550x260x390 мм
Деревянная защитная упаковка габариты	
Длина сетевого кабеля	120 см
Производительность кг/ч	300 кг/ч





НАИМЕНОВАНИЕ, МОДЕЛЬ

СЕРИЙНЫЙ НОМЕР

ДАТА ПОКУПКИ

ШТАМП И ПОДПИСЬ ПРОДАВЦА

Мы поздравляем Вас, с покупкой высококачественной продукции фирмы iplate! Мы уверены, что наша продукция прослужит Вам безотказно долгие годы. Не смотря на это, если у Вас появятся вопросы относительно вашего приобретения Вы всегда сможете получить квалифицированную помощь в одном из наших сервисных центров. Условия и сроки гарантии можно уточнить на нашем сайте iplate.ru

Он-лайн заявка на ремонт 

Обратите внимание!

Мы всегда идём на встречу нашим покупателям, и готовы проконсультировать по гарантийному обслуживанию по тел. 8(800)500-88-98
 Гарантийный ремонт возможен только при полностью заполненном гарантийном талоне.
Гарантия 12 месяцев

Гарантия не распространяется при:
 механических повреждениях, несоблюдении правил эксплуатации, обстоятельствах непреодолимой силы (пожар, наводнение и т.д.)

Производитель оставляет за собой право изменять: параметры, внешний вид и компоненты без уведомления покупателя, в целях улучшения и совершенствования изделия.
 Имеет срок эксплуатации 3 года.

- Комплектация:
- Мясорубка - 1 шт.
 - Лоток - 1 шт.
 - Решетки - 3 шт.
 - Шнек - 1 шт.
 - Винтовая крышка - 1 шт.
 - Нож односторонний - 2 шт.
 - Толкатель продуктов - 2 шт.
 - Колбасная трубка - 2 шт.
 - Руководство по эксплуатации - 1 шт.

2023