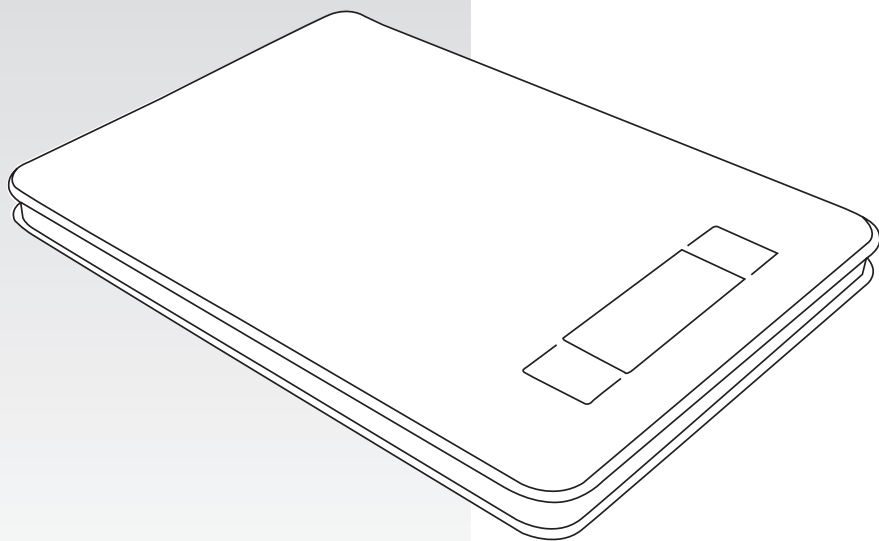


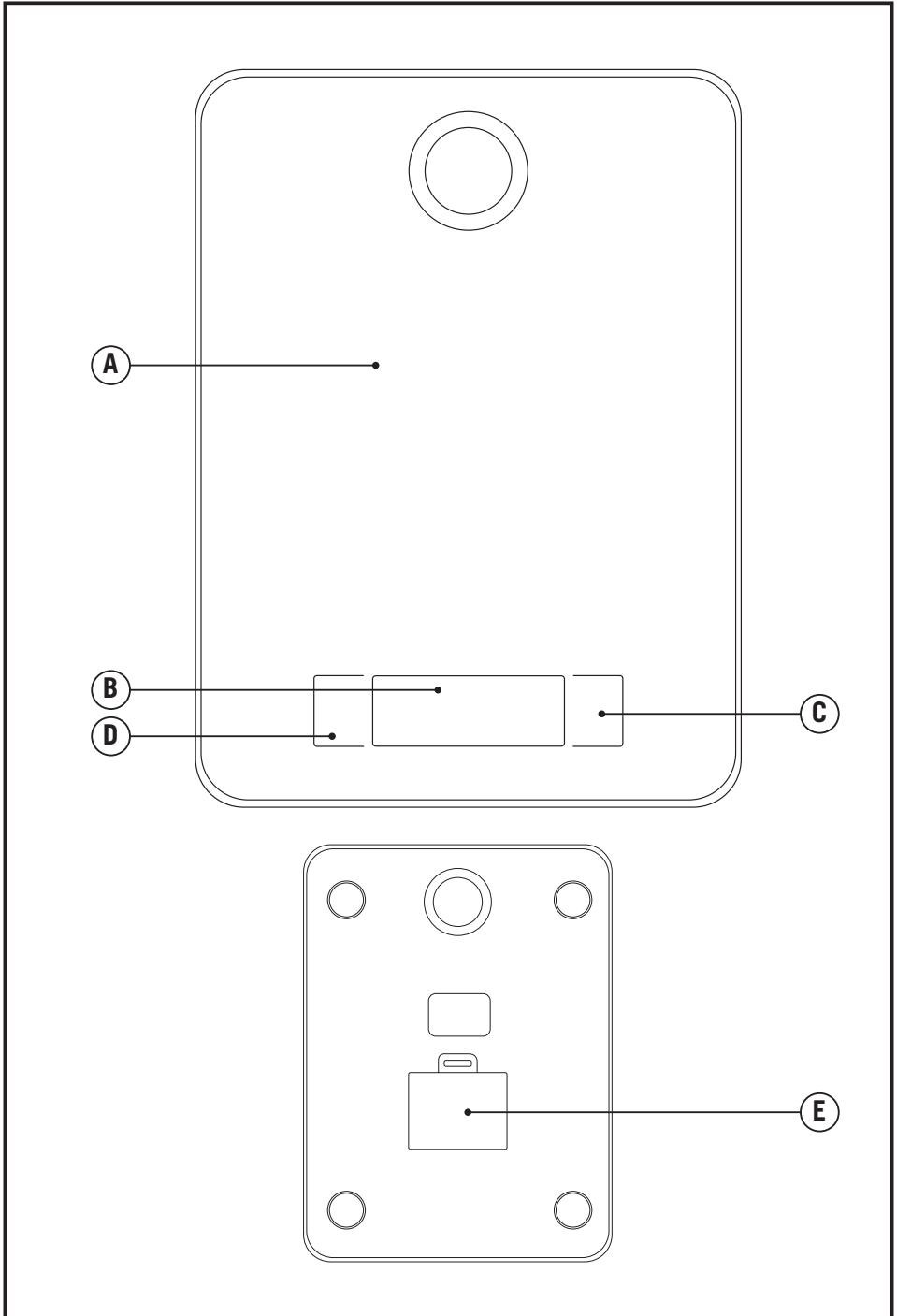
**taurus**

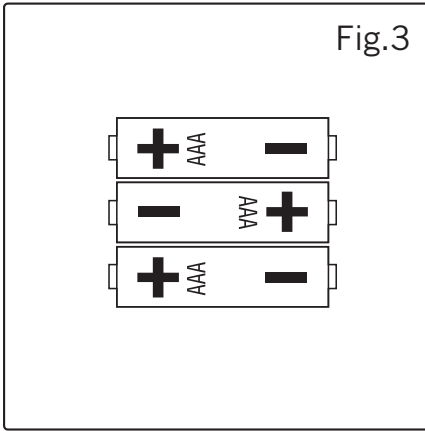
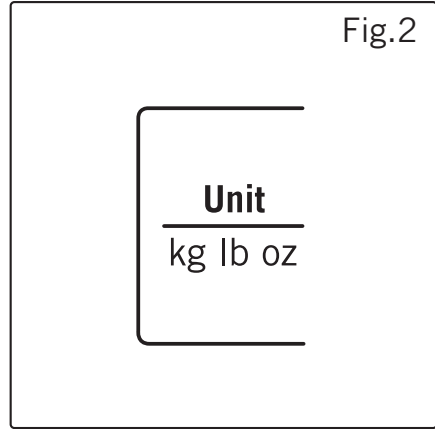
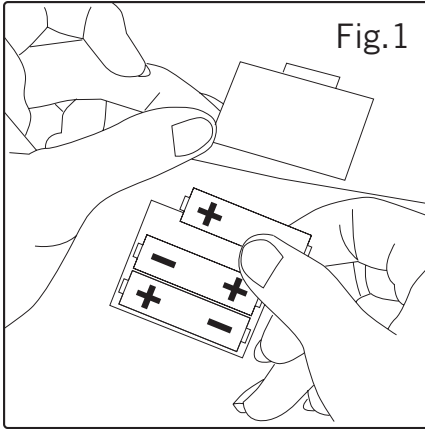
**EASY INOX**

Balanza de cocina  
Balança de cuina  
Kitchen Scale  
Balance ménagère  
Küchenwaage  
Bilancia da Cucina  
Balança de cozinha  
Keukenweegschaal  
Waga kuchenna  
Ζυγαριά κουζίνας  
Кухонные весы  
Cântar de bucătărie  
Кухненска везна

ميزان المطبخ







## Báscula de cocina Easy Inox



### Distinguído cliente:

Le agradecemos que se haya decidido por la compra de un producto de la marca TAURUS.

Su tecnología, diseño y funcionalidad, junto con el hecho de superar las más estrictas normas de calidad le comportarán total satisfacción durante mucho tiempo.

### Descripción

- A Plataforma pesaje
- B Pantalla LCD
- C Botón encendido/apagado/TARA
- D Botón selector unidades
- E Tapa compartimento baterías



### Consejos y advertencias de seguridad

- Leer atentamente este folleto de instrucciones antes de poner el aparato en marcha y guardarlo para posteriores consultas. La no observación y cumplimiento de estas instrucciones pueden comportar como resultado un accidente.
- Antes del primer uso, limpiar todas las partes del producto que puedan estar en contacto con alimentos, procediendo tal como se indica en el apartado de limpieza.

Este aparato pueden utilizarlo niños con edad de 8 años y superior y personas con capacidades físicas, sensoriales o mentales reducidas o falta de experiencia y conocimiento, si se les ha dado la supervisión o formación apropiadas respecto al uso del aparato de una manera segura y comprenden los peligros que implica.

- Este aparato no es un juguete. Los niños deben estar bajo vigilancia para asegurar que no jueguen con el aparato.
- La limpieza y el mantenimiento a realizar por el usuario no deben realizarlos los niños sin supervisión.

- Situar el aparato sobre una superficie horizontal, dura, rígida, plana, estable y libre de vibraciones. Evitando cualquier contacto de la área de pesaje con paredes u otros objetos ajenos al pesaje. Caso contrario no mostrará correctamente las magnitudes referentes al peso.

### Utilización y cuidados:

- No superar la capacidad de pesaje del aparato.
- Retirar las pilas o baterías del aparato si no lo va a usar en mucho tiempo.
- Este aparato está pensado únicamente para un uso doméstico, no para uso profesional o industrial
- Este aparato no es válido para transacciones comerciales.
- Guardar este aparato fuera del alcance de los niños y/o personas discapacitadas.
- Toda utilización inadecuada, o en desacuerdo con las instrucciones de uso, puede comportar peligro, anulando la garantía y la responsabilidad del fabricante.

### Montaje de la batería/s

- Advertencia: Durante el proceso de manipulación de la batería, no tocar simultáneamente sus dos polos, ya que provocaría una descarga de parte de

su energía almacenada, afectando directamente a su longevidad.

- Retirar la tapa del compartimento de la batería/s.
- Verificar que se ha retirado la lámina de plástico de protección de la batería/s (hay baterías que se suministran con una lámina de protección).
- Conectar la batería/s en su alojamiento, respetando la polaridad indicada (Fig. 1).
- Cerrar de nuevo la tapa del compartimento de la batería/s.
- Es esencial que las baterías sean del mismo tipo y carga, nunca mezclar baterías recargables con pilas de carbón-zinc) o pilas alcalinas.
- Nota: Durante el proceso de sustitución de la batería/s la configuración del aparato se borrará, siendo necesario volver a configurar los parámetros del aparato.



### Modo de empleo

#### Notas previas al uso:

- Antes de usar el producto por primera vez, limpie las partes en contacto con alimentos tal como se describe en el apartado de Limpieza.
- Preparar el aparato acorde a la función que desee realizar:

#### Uso:

- Poner el aparato en marcha, accionando el interruptor marcha/paro.
- Situar los elementos a pesar en el centro bowl o plataforma del aparato evitando movimientos bruscos y el contacto con otros objetos, hasta que el aparato muestre la magnitud referente al peso.

- A fin de evitar inexactitudes en la medición obtenida, debidas a interferencias electromagnéticas entre equipos electrónicos, no usar este aparato cerca de aparatos tales como teléfonos móviles o hornos microondas.

#### Función cambio de unidades de peso Kg/Oz/Lb/g...:

- El aparato dispone un selector de unidades de peso, situar el selector en la posición acorde al tipo de unidades con las que desee trabajar. Para ello, presione sobre el botón "UNIDAD", secuencialmente aparecerá en pantalla la unidad de medida seleccionada. (fig. 2)

#### Función tara:

- El aparato dispone de la función tara, esta función es útil para el pesaje de diferentes elementos de forma consecutiva, sin necesidad de vaciar cada vez la plataforma de pesaje.
- Imaginemos que precise 100gr de harina y 25gr de agua, puede proceder a pesar primero los 100 gr de harina, a continuación activar la función tara, (la pantalla mostrará de nuevo 0,0), y a continuación pesar los 25 gr de agua.

#### Una vez finalizado el uso del aparato:

- Parar el aparato, presionando el botón marcha/paro
- Limpiar el aparato

#### Mensajes especiales:

En la pantalla pueden aparecer los siguientes mensajes:

- EEEEE: Significa que se ha sobrepasado la capacidad del aparato
- Lo: Significa que es necesario cambiar/recargar las pilas/baterías



### Limpieza

- Limpiar el aparato con un paño húmedo impregnado con unas gotas de detergente y secarlo después.
- No utilizar disolventes, ni productos con un factor pH ácido o básico como la lejía, ni productos abrasivos, para la limpieza del aparato.
- No sumergir el aparato en agua u otro líquido, ni ponerlo bajo el grifo.

### Consumibles

- En los distribuidores y establecimientos autorizados se podrán adquirir los consumibles (tales como; filtros...) para su modelo de aparato.
- Usar siempre consumibles originales, diseñados específicamente para su modelo de aparato.
- Este aparato solo debe usarse con el siguiente tipo de consumibles (fig.3)
- Bolsas del tipo:
- Pilas del tipo:
- Podrá adquirir este tipo de consumible en tiendas especializadas.




### Anomalías y reparación

- En caso de avería llevar el aparato a un Servicio de Asistencia Técnica autorizado. No intente desmontarlo o repararlo ya que puede existir peligro.
- En caso de avería llamar al teléfono de atención al cliente indicado en la hoja de garantía. No intente desmontar o reparar el aparato usted mismo ya que puede existir peligro.

Para las versiones EU del producto y/o en el caso de que en su país aplique:

### Ecología y reciclabilidad del producto

- Los materiales que constituyen el envase de este aparato, están integrados en un sistema de recogida, clasificación y reciclado de los mismos. Si desea deshacerse de ellos, puede utilizar los contenedores públicos apropiados para cada tipo de material.
- El producto está exento de concentraciones de sustancias que se puedan considerar dañinas para el medio ambiente.



- Este símbolo significa que si desea deshacerse del producto, una vez transcurrida la vida del mismo, debe depositarlo por los medios adecuados a manos de un gestor de residuos autorizado para la recogida selectiva de Residuos de Aparatos Eléctricos y Electrónicos (RAEE).

- Este símbolo significa que el producto puede disponer de pilas o baterías en su interior, las cuales deben ser retiradas previamente antes de deshacerse del producto. Recuerde que las pilas/baterías deben depositarse en contenedores especiales autorizados. Y que nunca deben tirarse al fuego.

**Reciclaje:**

- Si el producto dispone de pilas o baterías, retírelas previamente antes de deshacerse del producto. Recuerde que las pilas/baterías deben depositarse en contenedores especiales autorizados. Y que nunca deben tirarse al fuego.

Este aparato cumple con la Directiva 2004/108/EC de Compatibilidad Electromagnética y con la Directiva 2011/65/EC sobre restricciones a la utilización de determinadas sustancias peligrosas en aparatos eléctricos y electrónicos.

## Balança de cuina Easy Inox



### Benvolgut client,

Us agraïm que us hàgiu decidit a comprar un producte de la marca TAURUS. La seva tecnologia, disseny i funcionalitat, i el fet d'haver superat les normes de qualitat més estrictes, us garanteixen una satisfacció total durant molt de temps.

### Descripció

- A Plataforma de pesatge
- B Pantalla LCD
- C Botó engegada/aturada/TARA
- D Botó selector d'unitats
- E Tapa compartiment bateries



### Consells i advertiments de seguretat

- Abans d'engegar l'aparell, llegiu atentament aquest full d'instruccions i conserveu-lo per a consultes posteriors. El fet de no seguir aquestes instruccions pot comportar un accident.
- Abans d'utilitzar-lo per primera vegada, netegeu totes les parts del producte que puguin estar en contacte amb els aliments, tal com s'indica en l'apartat de neteja.

Aquest aparell pot ser utilitzat per nens de 8 anys o mes i persones amb capacitats físiques, sensorials o mentals reduïdes o falta d'experiència i coneixement, si se'ls ha donat la supervisió o instruccions apropiades pel que fa a l'ús de l'aparell d'una manera segura i si comprenen els perills que implica.

- Aquest aparell no és cap joguina. Els nens han d'estar sota vigilància per assegurar que no juguin amb l'aparell.
- La neteja i el manteniment a realitzar per l'usuari no els han de realitzar els nens sense supervisió.

- Situeu l'aparell sobre una superfície horitzontal, dura, rígida, plana, estable i lliure de vibracions, evitant qualsevol contacte de l'àrea de pesatge amb parets o altres objectes aliens al pesatge. En cas contrari no mostrarà correctament les magnituds referents al pes.

### Utilització i cura:

- No supereu la capacitat de pesatge de l'aparell.
- Retireu les piles o bateries de l'aparell si no l'utilitzareu durant força temps.
- Aquest aparell està pensat exclusivament per a ús domèstic, no professional o industrial.
- Aquest aparell no és vàlid per a transaccions comercials.
- Deseu aquest aparell fora de l'abast dels nens i/o persones discapacitades.
- Una utilització inadequada o en desacord amb les instruccions d'ús suposa un perill i anul·la la garantia i la responsabilitat del fabricant.

### Muntatge de la/es bateria/es

- Advertència: Durant el procés de manipulació de la bateria, no toqueu simultàniament els seus dos pols, ja que provocaria una descàrrega de part de la seva energia emmagatzemada, afectant directament a la seva longevitat.
- Retireu la tapa del compartiment de la bateria/es.
- Verifiqueu que s'ha retirat la làmina de plàstic de protecció de la bateria/es (hi ha bateries que se subministren amb una làmina de protecció).
- Connecteu la bateria/es en el seu allotjament, respectant la polaritat indicada (Fig. 1)
- Tanqueu de nou la tapa del compartiment de la bateria/es.
- És essencial que les bateries siguin del mateix tipus i càrrega. No barregeu

mai bateries recarregables amb piles de carbó-zinc o piles alcalines.

- Nota: Durant el procés de substitució de la bateria/es la configuració de l'aparell s'esborrarà i serà necessari tornar a configurar els paràmetres de l'aparell.



### Instruccions d'ús

#### Notes prèvies a l'ús:

- Abans d'usar el producte per primer cop, netegeu les parts en contacte amb aliments tal com es descriu a l'apartat de neteja.
- Preparar l'aparell concorde a la funció que desitgeu realitzar:

#### Ús:

- Engegueu l'aparell accionant el botó d'engegada/aturada.
- Situeu els elements a pesar en el centre del bol o plataforma de l'aparell evitant moviments bruscos i el contacte amb altres objectes, fins que l'aparell mostri la magnitud referent al pes.

- A fi d'evitar imprecisions en els resultats ocasionades per interferències electromagnètiques entre equips elèctrics i electrònics, no utilitzeu l'aparell prop de telèfons mòbils o microones.

Funció canvi d'unitats de pes Kg/Oz/Lb/g...:

- L'aparell disposa d'un selector d'unitats de pes. Situeu el selector a la posició corresponent en funció de les unitats amb què desitgeu treballar. Per a fer-ho, premeu el botó d'UNITAT i les unitats de mesura seleccionades apareixeran a la pantalla una darrere l'altra. (Fig. 2)

Funció tara:

- L'aparell inclou una funció de tara. Aquesta funció és molt útil a l'hora de pesar diferents elements un després de l'altre, sense haver de treure-ho tot de la plataforma de pesatge cada vegada.
- Imaginem que preciseu 100 gr de farina i 25 gr d'aigua, podeu procedir a pesar primer els 100 gr de farina, a continuació activar la funció tara (la pantalla mostrarà de nou 0,0), i a continuació pesar els 25 gr d'aigua.

### Un cop finalitzat l'ús de l'aparell:

- Atureu l'aparell prement l'interruptor engegada/aturada.
- Netegeu l'aparell.

Missatges especials:

A la pantalla poden aparèixer els següents missatges:

- EEEEE: Significa que s'ha sobrepassat la capacitat de l'aparell
- Lo: Significa que és necessari canviar/recarregar les piles/bateries



### Neteja

- Netegeu l'aparell amb un drap humit impregnat amb unes gotes de detergent i després eixugueu-lo.
- Per netejar l'aparell, no utilitzeu dissolvents ni productes amb un factor pH àcid o bàsic, com el lleixiu, ni productes abrasius.
- No submergiu l'aparell en aigua ni en cap altre líquid, ni el poseu sota l'aixeta.

### Consumibles

- Podreu adquirir els consumibles (filtres...) adequats al vostre model d'aparell als distribuïdors i establiments autoritzats.
- Empreu sempre consumibles originals, dissenyats específicament per al vostre model d'aparell.
- Aquest aparell només s'ha d'utilitzar amb el següent tipus de consumibles (Fig.3)
- Bosses del tipus:
- Piles del tipus:
- Podreu adquirir aquest tipus de consumible a botigues especialitzades.



### Anomalies i reparació

- En cas d'avaria, porteu l'aparell a un servei d'assistència tècnica autoritzat. No intenteu desmuntar-lo ni reparar-lo ja que pot haver-hi perill.
- En cas d'averia truqueu al telèfon d'atenció al client indicat al full de garantia. No intenteu desmuntar ni reparar l'aparell vostès mateixos ja que pot existir perill.

Per a productes de la Unió Europea i/o en cas que així ho exigeixi la normativa en el seu país d'origen:

### Ecologia i reciclabilitat del producte

- Els materials que componen l'envàs d'aquest electrodomèstic estan integrats en un sistema de recollida, classificació i reciclatge. Si desitja desfer-se'n, pot utilitzar els contenidors públics apropiats per a cada tipus de material.
- Aquest producte està exempt de concentracions de substàncies que es puguin considerar perjudicials per al medi ambient.



Aquest símbol significa que si us voleu desfer del producte, un cop exhaurida la vida de l'aparell, l'heu de dipositar, a través dels mitjans adequats, a mans d'un gestor de residus autoritzat per a la recollida selectiva de Residus d'Aparells Elèctrics i Electrònics (RAEE).

- Aquest símbol significa que el producte pot disposar de piles o de bateries a l'interior, les quals hauran d'ésser retirades prèviament abans de desfer-vos del producte. Recordeu que les piles/bateries s'han de dipositar en contenidors especials autoritzats. I que mai s'han de tirar al foc.

**Reciclatge:**

- Si el producte disposa de piles o bateries, retireu-les prèviament abans de desfer-vos del producte. Recordeu que les piles/bateries s'han de dipositar en contenidors especials autoritzats. I que no s'han de tirar mai al foc.

Aquest aparell compleix amb la Directiva 2004/108/EC de Compatibilitat Electromagnètica i amb la Directiva 2011/102/EC sobre restriccions a la utilització de determinades substàncies perilloses en aparells elèctrics i electrònics.

## Kitchen Scale Easy Inox



### Dear customer,

Many thanks for choosing to purchase a TAURUS brand product. Thanks to its technology, design and operation and the fact that it exceeds the strictest quality standards, a fully satisfactory use and long product life can be assured.

### Description

- A Weighing platform
- B LCD screen
- C On/off/TARE button
- D Unit selector button
- E Battery case lid



### Safety advice and warnings

- Read these instructions carefully before switching on the appliance and keep them for future reference. Failure to follow and observe these instructions may result in an accident.
- Clean all the parts of the product that will be in contact with food, as indicated in the cleaning section, before use.

This appliance can be used by people unused to its handling, disabled people or children aged from 8 years and above if they have been given supervision or instruction concerning use of the appliance in a safe way and understand the hazards involved.

- This appliance is not a toy. Children should be supervised to ensure that they do not play with the appliance.
- Cleaning and user maintenance shall not be made by children unless they are supervised.

- Place the appliance on a horizontal, hard, rigid, flat, stable surface that is free from vibrations. Avoiding any contact of the weighing area with walls or other objects not to be weighed. Otherwise, it will not show the right weight.

### Use and care:

- Do not overload the appliance's weight capacity.
- Remove the batteries from the appliance if you are not going to use it for some time.
- This appliance is for household use only, not professional or industrial use.
- This section is not valid for business transactions.
- This appliance should be stored out of reach of children and/or the disabled.
- Any misuse or failure to follow the instructions for use renders the guarantee and the manufacturer's liability null and void.

### Assembling the battery/s

- CAUTION: During the handling of batteries, do not touch both poles at the same time, as this will provoke the partial discharge of the stocked energy therefore affecting longevity.
- Remove the cover of the battery compartment.
- Check that the plastic covering that protects the battery has been removed (some batteries are sold with a protective covering).
- Put the battery in its compartment, respecting the polarity (Fig. 1)
- Close the cover of the battery compartment.
- It is essential that the batteries should always be the same kind and the same charge. Never mix alkaline batteries with normal one (Carbon-Zinc) and/or rechargeable ones.
- NB: When changing the batteries, the configuration of the appliance will be removed, and you will need to reset the parameters of the appliance.



### Instructions for use

#### Before use:

- Before using the product for the first time, clean the parts that will come into contact with food in the manner described in the cleaning section.
- Prepare the appliance according to the function you wish to use.

#### Use:

- Turn the appliance on using the on/off switch.
- Place the elements to be weighed in the bowl centre or platform, avoiding sudden movements and contact with other objects, until the appliance shows the magnitude referring to the weight.
- To avoid inaccurate results caused by electromagnetic interference between electrical and electronic equipments, do not use this appliance near to a cell phone or microwave oven.

Weighing units selector function Kg/Oz/Lb/g....

- The appliance has a selector of weighing units, put the selector in the position according to those units you want to work with. To do so, press the "UNIT" button, the measuring unit selected will then be shown on screen one after the other. (Fig. 2)

#### Tare function:

- The appliance includes a tare function. This function is useful for weighing different items one after the other, without having to remove everything from the weighing platform each time.
- For example, if you want to weigh 100g of flour and 25g of water, you can weigh the 100g of flour and then, by pressing on the tare button, reset the screen to 0.0, so as to weigh the 25g of water.

#### Once you have finished using the appliance:

- Turn the appliance off, using the on/off switch.
- Clean the appliance

#### Special messages:

The following messages can appear on the screen:

- EEEEE: means that the appliance's capacity has been exceeded
- Lo: means that the battery has to be changed/recharged.



### Cleaning

- Clean the equipment with a damp cloth with a few drops of washing-up liquid and then dry.
- Do not use solvents, or products with an acid or base pH such as bleach, or abrasive products, for cleaning the appliance.
- Do not submerge the appliance in water or any other liquid, or place it under a running tap.

### Supplies

- Supplies can be acquired from distributors and authorised establishments (such as filters, etc. ) for your appliance model.
  - Always use original supplies, designed specifically for your appliance model.
  - Only the following type of supplies must be used with the appliance. (Fig. 3)
  - Bags of type:
  - Batteries of type:
- These supplies are available in specialist shops.



### Anomalies and repair

- Take the appliance to an authorised technical support service if problems arise. Do not try to dismantle or repair without assistance, as this may be dangerous.
- In case of breakdown call the customer service telephone number indicated in the guarantee sheet. Do not attempt to disassemble or repair the appliance yourself as this may be dangerous.

For EU product versions and/or in the case that it is requested in your country:

### Ecology and recyclability of the product

- The materials of which the packaging of this appliance consists are included in a collection, classification and recycling system. Should you wish to dispose of them, use the appropriate public recycling bins for each type of material. The product does not contain concentrations of substances that could be considered harmful to the environment



- This symbol means that in case you wish to dispose of the product once its working life has ended, take it to an authorised waste agent for the selective collection of waste electrical and electronic equipment (WEEE)

- This symbol means that the product may include a battery or batteries; the user must remove them before disposing of the product. Remember that batteries must be disposed of in duly authorised containers. Do not dispose of them in fire.



**Recycling:**

- If the product includes batteries, remove them before disposing of the product. Remember that batteries must be disposed of in duly authorised containers. Do not dispose of them in a fire.

This appliance complies with Directive 2004/108/EC on Low Voltage, Directive 2011/65/EC on Electromagnetic Compatibility and Directive on the restrictions of the use of certain hazardous substances in electrical and electronic equipment.

## Balance ménagère Easy Inox



### Cher Client,

Nous vous remercions d'avoir choisi d'acheter un appareil ménager de marque TAURUS.

Sa technologie, son design et sa fonctionnalité, s'ajoutant au fait qu'elle répond amplement aux normes de qualité les plus strictes, vous permettront d'en tirer une longue et durable satisfaction.

### Description

- A Plateau de pesée
- B Écran LCD
- C Touche Marche/Arrêt/TARE
- D Touche de sélection d'unité
- E Couvercle du compartiment de la batterie



### Conseils et mesures de sécurité

- Lire attentivement cette notice d'instructions avant de mettre l'appareil en marche, et la conserver pour la consulter ultérieurement. La non observation et application de ces instructions peuvent entraîner un accident.
- Avant la première utilisation, laver les parties en contact avec les aliments comme indiqué à la section nettoyage.

Cet appareil peut être utilisé par des personnes non familiarisées avec son fonctionnement, des personnes handicapées ou des enfants âgés de plus de 8 ans, et ce, sous la surveillance d'une personne responsable ou après avoir reçu la formation nécessaire sur le fonctionnement sûr de l'appareil et en comprenant les dangers qu'il comporte.

- Cet appareil n'est pas un jouet. Les enfants doivent être surveillés pour s'assurer qu'ils ne jouent pas avec l'appareil.

- Les enfants ne doivent pas réaliser les opérations de nettoyage ou de maintenance de l'appareil sauf sous la supervision d'un adulte.

- Placer l'appareil sur une surface horizontale, dure, rigide, plane, stable et sans vibrations. Éviter tout contact entre la zone de pesée et les murs ou autres éléments sans lien avec le pesage. Dans le cas contraire, le poids ne s'affichera pas correctement.

### Utilisation et précautions :

- Ne pas excéder la capacité de pesage de l'appareil.
- Retirer les piles ou les batteries de l'appareil si vous n'allez pas l'utiliser pendant un certain temps.
- Cet appareil est uniquement destiné à un usage domestique et non professionnel ou industriel.
- Cet appareil n'est pas valable pour les transactions commerciales.
- Laisser l'appareil hors de portée des enfants et/ou des personnes handicapées.

- Toute utilisation inappropriée ou non conforme aux instructions d'utilisation annule la garantie et la responsabilité du fabricant.

### Montage de la/des batterie(s)

- AVERTISSEMENT: durant le processus de manipulation de la batterie, ne pas toucher simultanément ses deux pôles, vu que cela provoquerait une décharge partielle de son énergie stockée, réduisant directement sa longévité.
- Retirer le couvercle du compartiment de la/des batterie(s).
- Vérifier que le fil plastique de protection de la/des batterie(s) est retiré (il y a des batteries qui sont fournies avec un film de protection).
- Placer la/des batterie(s) à leur emplacement, en respectant la polarité indiquée (Fig. 1)
- Fermer le couvercle du compartiment de la/des batterie(s).
- Il est essentiel que les batteries soient du même type et de la même charge. Ne jamais mélanger les batteries rechargeables avec des piles de carbone-zinc ou piles alcalines.
- Note : lors du processus de changement des batteries, la configuration de l'appareil s'efface et il est nécessaire de reconfigurer ensuite les paramètres de l'appareil.



### Mode d'emploi

#### Remarques avant utilisation :

- Avant la première utilisation, laver le panier et la cuve à l'eau et au détergent, bien rincer afin d'éliminer les restes de détergent et ensuite, sécher.
- Préparer l'appareil conformément à la fonction désirée :

#### Usage :

- Mettre l'appareil en marche en actionnant l'interrupteur de marche/arrêt.
- Placer les éléments à peser au milieu du bol ou de la plateforme de l'appareil, en évitant les mouvements brusques et le contact avec d'autres objets, jusqu'à ce que l'appareil affiche le poids correspondant.
- Afin d'éviter une imprécision des résultats due à une interférence électromagnétique entre appareils électriques et électroniques, ne pas utiliser cette balance à proximité d'un téléphone portable ou d'un four micro-onde.

Sélection de l'unité de poids Kg/Oz/Lb/g... :

- L'appareil dispose d'une touche de sélection des unités de poids, choisissez sa position en fonction de l'unité souhaitée. Pour cela, appuyer sur le bouton "UNIT" : les unités de mesure défilent une par une sur l'écran. (Fig. 2)

#### Fonction de tare :

- L'appareil dispose d'une fonction de tare. Cette fonction est utile pour peser différents articles l'un après l'autre sans devoir tout retirer à chaque fois du plateau de pesée.
- Par exemple, si vous souhaitez peser 100 g de farine et 25 g d'eau, vous pouvez peser les 100 g de farine puis, en appuyant sur le bouton "Tare", remettre l'écran à 0,0 pour peser ensuite les 25 g d'eau.

#### Lorsque vous avez fini de vous servir de l'appareil :

- Arrêter l'appareil en appuyant sur l'interrupteur de marche/arrêt.
- Nettoyer l'appareil.

#### Messages spéciaux :

- Les messages suivants peuvent apparaître sur l'écran :
- EEEEE : signifie que la capacité de l'appareil a été dépassée
- Lo : signifie que la batterie doit être chargée/rechargée



### Nettoyage

- Nettoyer le dispositif électrique avec un chiffon humide et le laisser sécher.
- Ne pas utiliser de solvants ni de produits à pH acide ou basique tels que l'eau de javel, ni de produits abrasifs pour nettoyer l'appareil.
- Ne pas immerger l'appareil dans l'eau ou tout autre liquide, ni le passer sous un robinet.

### Accessoires

- Adressez-vous aux distributeurs et établissements autorisés pour acheter les accessoires (par exemple, les filtres, etc.).
- Utiliser toujours des accessoires originaux, spécifiquement créés pour votre modèle d'appareil.
- Cet appareil ne peut être utilisé qu'avec le type de fournitures suivantes (Fig. 3)
- Sacs type :
- Piles :
- Vous trouverez ce type d'accessoires dans les magasins spécialisés.



### Anomalies et réparation

- En cas de panne, remettre l'appareil à un service d'assistance technique autorisé. Ne pas tenter de procéder aux réparations ou de démonter l'appareil; cela implique des risques.
- En cas de panne, veuillez appeler le service d'attention client qui est indiqué

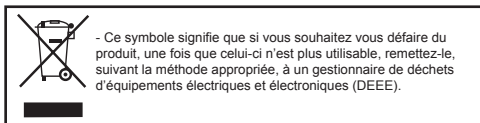
sur la feuille de garantie. N'essayez pas de démonter ou de réparer l'appareil par vos propres moyens car vous pourriez vous mettre en danger.

Pour les produits de l'Union Européenne et (ou) conformément à la réglementation en vigueur de votre pays d'origine :

#### Écologie et recyclage du produit

- Les matériaux dont l'emballage de cet appareil est constitué intègrent un programme de collecte, de classification et de recyclage. Si vous souhaitez vous en défaire, veuillez utiliser les conteneurs publics appropriés pour chaque type de matériel.

- Le produit ne contient pas de concentrations de substances considérées comme étant nocives pour l'environnement.



- Ce symbole signifie que le produit peut disposer de piles ou de batteries, que vous devez retirer avant de vous défaire du produit. Rappelez-vous que les piles/batteries doivent être déposées dans des conteneurs spéciaux autorisés et qu'elles ne doivent pas être jetées au feu.

#### Recyclage :

- Si le produit contient des piles ou des batteries, celles-ci doivent être retirées avant de se débarrasser du produit. N'oubliez pas que les piles/batteries doivent être déposées dans des conteneurs spéciaux autorisés, et qu'en aucun cas elles ne doivent être jetées au feu.

Cet appareil est certifié conforme à la Directive 2004/108/EC de Basse Tension, de même qu'à la Directive 2011/65/EC en matière de Compatibilité Électromagnétique, relative à la limitation de l'utilisation de certaines substances dangereuses dans les équipements électriques et électroniques.

## Küchenwaage Easy Inox



### Sehr geehrter Kunde:

Wir danken Ihnen für Ihre Entscheidung, ein TAURUS Gerät zu kaufen. Technologie, Design und Funktionalität dieses Gerätes, in Kombination mit der Erfüllung der strengsten Qualitätsnormen, werden Ihnen lange Zeit viel Freude bereiten.

### Beschreibung

- A Wiegefläche
- B LCD-Display
- C On/Off TARA-Taste
- D Einstellung Maßeinheit
- E Batteriefachdeckel



### Sicherheitsempfehlungen und -hinweise

- Lesen Sie die Gebrauchsanweisung sorgfältig, bevor Sie das Gerät einschalten und bewahren Sie diese zum Nachschlagen zu einem späteren Zeitpunkt auf. Die Nichtbeachtung dieser Gebrauchsanweisungen kann Unfälle zur Folge haben.

- Vor der Erstanwendung müssen die Einzelteile, die mit Nahrungsmitteln in Kontakt geraten, so wie im Absatz Reinigung beschrieben, gereinigt werden.

Personen, denen es an Wissen im Umgang mit dem Gerät mangelt, geistig behinderte Personen oder Kinder ab 8 Jahren dürfen das Gerät nur unter Aufsicht oder Anleitung über den sicheren Gebrauch des Gerätes, so dass sie die Gefahren, die von diesem Gerät ausgehen, verstehen, benutzen.

- Dieses Gerät ist kein Spielzeug. Kinder sollten überwacht werden, um sicherzustellen, dass sie nicht mit dem Gerät spielen.
- Kinder dürfen keine Reinigungs- oder Instandhaltungsarbeiten am Gerät ausführen, sofern sie nicht von einem Erwachsenen beaufsichtigt werden.

- Das Gerät auf eine waagerechte, harte, feste, ebene, stabile und vibrationsfreie Fläche stellen. Dabei ist jeder Kontakt des Wiegebereiches mit Wänden oder anderen Gegenständen, die nicht zum Wiegevorgang gehören, zu vermeiden. Andernfalls ist eine korrekte Gewichtsangabe nicht möglich.

### Gebrauch und Pflege:

- Die maximale Tragkraft des Gerätes nicht überschreiten.
- Nehmen Sie die Batterien aus dem Fach, wenn Sie das Gerät längere Zeit nicht benutzen werden.
- Dieser Apparat dient ausschließlich für Haushaltszwecke und ist für professionellen oder gewerblichen Gebrauch nicht geeignet.
- Dieses Gerät ist für kommerzielle Zwecke nicht geeignet.
- Bewahren Sie das Gerät außerhalb der Reichweite von Kindern und/oder Behinderten auf.
- Unfachgemäßer Gebrauch oder die Nichteinhaltung der vorliegenden Gebrauchsanweisungen können gefährlich sein und führen zu einer vollständigen Ungültigkeit der Herstellergarantie.

### Einsetzen der Batterie/n

- **WARNUNG:** Während Sie die Batterie handhaben, ist darauf zu achten, die beiden Pole nicht gleichzeitig anzufassen, da dadurch die gespeicherte Energie entladen und ihre Lebensdauer unmittelbar beeinträchtigt werden kann.
- Entfernen Sie den Deckel des Batteriefachs.
- Prüfen Sie, ob die Plastikschutzfolie der Batterie/n entfernt worden ist (da es Batterien gibt, die mit einer Schutzfolie geliefert werden).
- Setzen Sie die Batterie/n ins Batteriefach ein. Achten Sie auf die gekennzeichnete Polarität (Abb. 1).
- Entfernen Sie den Deckel des Batteriefachs.
- Es ist wichtig, dass die Batterien vom gleichen Typ und von gleicher Spannung sind. Verwenden Sie niemals wiederaufladbare Batterien zusammen mit Zink-Kohle- oder Alkali-Batterien.
- Durch das Auswechseln der Batterie/n wird die Konfiguration des Gerätes gelöscht. Danach müssen die Parameter des Gerätes wieder neu eingerichtet werden.



### Gebrauchsanweisung

#### Hinweise vor dem Einsatz:

- Vor der Erstanwendung müssen die Einzelteile, die mit Nahrungsmitteln in Kontakt geraten, so wie im Absatz Reinigung beschrieben, gereinigt werden.
- Das Gerät für die von Ihnen bestimmte Funktion vorbereiten:

#### Gebrauch:

- Stellen Sie das Gerät an, indem Sie den An-/Ausschalter betätigen.
- Stellen Sie das zu wiegende Gut in die Mitte der Schale oder der Wiegefläche. Vermeiden Sie dabei abrupte Bewegungen und die Berührung mit anderen Gegenständen, bis Sie am Gerät das Gewicht ablesen können.
- Um ungenaue Ergebnisse aufgrund von elektromagnetischen Störungen zwischen elektrischen und elektronischen Geräten zu vermeiden, ist dieses Gerät nicht in der Nähe eines Mobiltelefons oder Mikrowellenherds zu verwenden.

Einstellung Maßeinheit Kg/Oz/Lb/g...:

- Das Gerät ist mit einem Schalter für die Einstellung der Maßeinheit ausgestattet. Stellen Sie mit dem Schalter die gewünschte Einheit ein, in der das Gewicht angezeigt werden soll. Drücken Sie dafür die GEWICHTSEINHEIT-Taste. Die Maßeinheiten erscheinen nacheinander auf der Anzeige. (Abb. 2)

#### Tara-Funktion:

- Das Gerät ist mit einer Tara-Funktion ausgestattet. Diese Funktion ist nützlich, um mehrere Zutaten nacheinander zu wiegen, ohne dass das bereits auf der Wiegefläche befindliche Wiegegut vorher weggenommen wird.
- Zum Beispiel: Wenn Sie 100g Mehl und 25g Wasser abwiegen möchten, wiegen Sie zuerst 100g Mehl ab. Dann drücken Sie die TARA-Taste und die Anzeige zeigt wieder 0.0 an. Danach wiegen Sie 25g Wasser ab.

#### Nach dem Gebrauch des Gerätes:

- Stellen Sie das Gerät mit dem An-/Ausschalter ab.
- Reinigen Sie das Gerät.

#### Spezielle Hinweise:

- Folgende Hinweise können auf dem Display angezeigt werden:
- EEEEE: bedeutet, dass die Tragkraft des Gerätes überschritten worden ist
- Lo: bedeutet, dass die Batterie ausgewechselt / aufgeladen werden muss



### Reinigung

- Reinigen Sie das Gerät mit einem feuchten Tuch, auf das Sie einige Tropfen Reinigungsmittel geben und trocknen Sie es danach ab.
- Verwenden Sie zur Reinigung des Apparates weder Lösungsmittel noch Scheuermittel oder Produkte mit einem sauren oder basischen pH-Wert wie Lauge.
- Das Gerät nicht in Wasser oder andere Flüssigkeiten tauchen und nicht unter den Wasserhahn halten.

#### Ersatzteile und Betriebsmittel

- Bei Vertretern und offiziellen Verkaufsstellen für Ersatzteile (wie Filter, ...) für das entsprechende Modell.
- Verwenden Sie stets für Ihr Gerät geeignete Original-Verbrauchsmaterialien.
- Dieses Gerät ist nur mit den folgenden Batterien zu verwenden (Abb.3)
- Beutelarart:
- Batterien:
- Betriebsmittel sind in Fachgeschäften erhältlich. Äft.




### Störungen und Reparatur

- Bringen Sie das Gerät im Falle einer Störung zu einem zugelassenen technischen Wartungsdienst. Versuchen Sie nicht, das Gerät zu reparieren oder zu demontieren, da dies gefährlich sein könnte.
- Im Störfall den Kundendienst unter der Nummer, die auf dem Garantieschein angegeben ist, benachrichtigen. Versuchen Sie nicht, das Gerät selbst auseinanderzubauen oder zu reparieren, da es gefährlich sein kann.

Für Produkte der Europäischen Union und / oder falls vom Gesetz in Ihrem Herkunftsland vorgeschrieben:

**Umweltschutz und Recycelbarkeit des Produktes**

- Die zur Herstellung des Verpackungsmaterials dieses Geräts verwendeten Materialien sind im Sammel-, Klassifizierungs- und Recyclingsystem integriert.
- Das Produkt gibt keine Substanzen in für die Umwelt schädlichen Konzentrationen ab.



Dieses Symbol bedeutet, dass Sie das Produkt, sobald es abgelaufen ist, von einem entsprechenden Fachmann an einem für Elektrische und Elektronische Geräteabfälle (EEGA) geeigneten Ort entsorgen sollen.

- Dieses Symbol bedeutet, dass das Produkt Batterien beinhalten kann, die vor der Entsorgung entnommen werden sollen. Beachten Sie, dass die Batterien in dafür geeigneten Containern entsorgt werden sollen. Und nicht ins Feuer geworfen werden dürfen.

**Recycling:**

- Wenn das Produkt über Batterien oder Akkus verfügt, sind diese zu entfernen, bevor das Produkt entsorgt wird. Bitte denken Sie daran, dass Batterien / Akkus in die zugelassenen Spezialcontainer gehören. und niemals ins Feuer geworfen werden dürfen.

Dieses Gerät erfüllt die Richtlinie 2004/108/EG über Niederspannung, die Richtlinie 2011/65/EG über elektromagnetische Verträglichkeit zur Beschränkung der Verwendung bestimmter gefährlicher Stoffe in Elektro- und Elektronikgeräten..

## Bilancia da Cucina Easy Inox



### Egregio cliente,

le siamo grati per aver acquistato un elettrodomestico della marca TAURUS. La sua tecnologia, il suo design e la sua funzionalità, oltre al fatto di aver superato le più rigorose norme di qualità, le assicureranno una totale soddisfazione durante molto tempo.

### Descrizione

- A Piattaforma di pesatura
- B Schermo LCD
- C Tasto on/off/TARA
- D Tasto selettore di unità
- E Coperchio vano batteria



### Consigli e avvisi di sicurezza

- Prima di utilizzare l'apparecchio, leggere attentamente le istruzioni riportate nel presente opuscolo e conservarlo per future consultazioni. La mancata osservanza delle presenti istruzioni può essere causa di incidenti.
- Prima del primo utilizzo dell'apparecchio, si consiglia di pulire tutte le parti a contatto con gli alimenti, come indicato nella sezione dedicata alla pulizia.

**Questo apparato può essere utilizzato da persone che non ne conoscono il funzionamento, persone disabili o bambini di età superiore a 8 anni, esclusivamente sotto la sorveglianza di un adulto o nel caso abbiano ricevuto le istruzioni per un suo uso in tutta sicurezza e ne comprendano i rischi.**

- Questo apparecchio non è un giocattolo. Assicurarsi che i bambini non giochino con l'apparecchio.
- I bambini possono eseguire operazioni di pulizia o di manutenzione dell'apparecchio solo se sorvegliati da un adulto.

- Collocare l'apparecchio su una superficie orizzontale, dura, rigida, piana, stabile e non soggetta a vibrazioni. Evitare ogni contatto fra l'area di misurazione e le pareti o altri oggetti estranei alla pesatura. In caso contrario le misure di pesatura non saranno mostrate correttamente.

### Precauzioni d'uso:

- Non superare la capacità di pesatura dell'apparecchio.
- Rimuovere le pile o batterie dall'apparecchio se non lo si utilizza per un lungo periodo.
- Questo apparecchio è destinato unicamente all'uso domestico, non professionale o industriale.
- Questo apparecchio non è valido per transazioni commerciali.
- Tenere fuori della portata di bambini e/o persone disabili.
- Il produttore invalida la garanzia e declina ogni responsabilità in caso di uso inappropriato dell'apparecchio o non conforme alle istruzioni d'uso.

### Montaggio della/e batteria/e

- Avvertenza: nel manipolare la batteria, evitare di toccare contemporaneamente i due poli in quanto ciò provocherebbe una scarica dell'energia immagazzinata, compromettendo direttamente la vita della batteria.
- Rimuovere il coperchio del vano batteria/e.
- Controllare di aver rimosso la pellicola protettiva di plastica della/e batteria/e (alcune batterie sono fornite con una pellicola di protezione).

- Collegare la/e batteria/e nel vano rispettando la polarità indicata (Fig. 1)
- Chiudere il coperchio del vano batteria/e.
- È indispensabile che le batterie siano dello stesso tipo e carica. Non usare insieme batterie ricaricabili con pile di zinco-carbone o pile alcaline.
- Nota: Quando si sostituiscono le batterie, la configurazione dell'apparecchio si cancellerà e sarà necessario riconfigurarne i parametri.



### Modalità d'uso Prima dell'uso:

- Prima del primo utilizzo dell'apparecchio, si consiglia di pulire tutte le parti a contatto con gli alimenti, come indicato nella sezione dedicata alla pulizia.
- Preparare l'apparecchio secondo la funzione che si desidera realizzare:

#### Usò:

- Avviare l'apparecchio azionando l'interruttore accensione/spengimento.
- Posizionare gli elementi da pesare al centro della ciotola o della piattaforma dell'apparecchio, evitando bruschi movimenti e il contatto con altri oggetti, fino a che l'apparecchio non visualizza la misura del peso.
- Per evitare risultati imprecisi a causa di interferenze elettromagnetiche fra l'apparecchio e attrezzature elettroniche, non usare questo apparecchio vicino al telefono cellulare o al forno microonde.

#### Funzione selettore unità di peso Kg/Oz/Lb/g...

- L'apparecchio è dotato di un selettore di unità di peso; mettere il selettore nella posizione relativa all'unità di peso con la quale si desidera lavorare. Per far ciò, premere il tasto "UNIT"; le unità di misura selezionate saranno visualizzate sullo schermo una dopo l'altra. (Fig. 2)

#### Funzione tara:

- L'apparecchio comprende la funzione tara. Questa funzione è utile per pesare diversi elementi uno dopo l'altro senza dover ogni volta rimuovere ogni cosa dalla piattaforma di pesatura.
- Per esempio, se si vuole pesare 100 g di farina e 25 g d'acqua, è possibile pesare 100 g di farina e poi, premendo il tasto tara, riportare lo schermo a 0,0 per pesare i 25 g d'acqua

#### Dopo l'uso dell'apparecchio:

- Spegnerlo l'apparecchio premendo l'interruttore accensione/spengimento.
- Pulire l'apparecchio.

#### Messaggi speciali:

- Sullo schermo possono apparire i seguenti messaggi:
- EEEEE: significa che la capacità dell'apparecchio è stata superata
- Lo: significa che la batteria deve caricarsi/ricaricarsi



### Pulizia

- Pulire il gruppo elettrico con un panno umido, quindi asciugarlo.
- Per la pulizia non impiegare solventi o prodotti a pH acido o basico come la candeggina, né prodotti abrasivi.
- Non immergere l'apparecchio in acqua o altri liquidi, né lavarlo con acqua corrente.

### Consumibili

- I consumibili (come filtri...) per il suo modello di apparecchio potranno essere acquistati presso i distributori e stabilimenti autorizzati
  - Usare sempre consumibili originali, disegnati specificatamente per il suo modello di apparecchio.
  - Questo apparecchio deve essere usato solo con il seguente tipo di consumibili (Fig. 3)
  - Borse del tipo:
  - Pile del tipo:
- Questo tipo di consumibile è acquistabile presso i negozi specializzati.



### Anomalie e riparazioni

- In caso di guasto, rivolgersi a un Centro di Assistenza Tecnica autorizzato. Non tentare di smontare o riparare l'apparecchio in quanto ciò potrebbe comportare rischi di sicurezza.
- In caso di guasto, telefonare al servizio al cliente indicato sulla garanzia. Si raccomanda di non smontare o riparare da soli l'apparecchio perché potrebbe essere pericoloso.

Per i prodotti dell'Unione Europea e/o nel caso in cui sia previsto dalla legislazione del Suo paese di origine:

### Prodotto ecologico e riciclabile

- I materiali che costituiscono l'imballaggio di questo apparecchio sono riciclabili. Per lo smaltimento, utilizzare gli appositi contenitori pubblici, adatti per ogni tipo di materiale.
- Il prodotto non contiene sostanze dannose per l'ambiente.



- Questo simbolo indica che, per smaltire il prodotto al termine della sua durata utile, occorre depositarlo presso un ente di smaltimento autorizzato alla raccolta differenziata di rifiuti di apparecchiature elettriche ed elettroniche (RAEE).

Questo simbolo indica che il prodotto può contenere pile o batterie. Togliete prima di gettare il prodotto. Le pile/batterie vanno depositate negli appositi contenitori per la raccolta. E non devono mai essere gettate nel fuoco.

**Riciclaggio:**

- Se il prodotto è dotato di pile o batterie, rimuoverle prima di gettare il prodotto. Si ricordi che le pile/batterie devono essere gettate in contenitori speciali autorizzati. Non devono mai essere gettate nel fuoco.

Questo apparecchio è conforme alla Direttiva 2004/108/CE sulla Compatibilità Elettromagnetica, alla Direttiva 2011/65/CE sulla restrizione dell'uso di determinate sostanze pericolose nelle apparecchiature elettriche ed elettroniche.

## Balança de cozinha Easy Inox



### Caro cliente:

Obrigado por ter adquirido um electrodoméstico da marca TAURUS. A sua tecnologia, design e funcionalidade, aliados às mais rigorosas normas de qualidade, garantir-lhe-ão uma total satisfação durante muito tempo.

### Descrição

- A Plataforma de pesagem
- B Visor LCD
- C Botão de ligar/desligar/TARA
- D Botão de selector de unidades
- E Tampa do compartimento da bateria



### Conselhos e advertências de segurança

- Ler atentamente este manual de instruções antes de ligar o aparelho e guardá-lo para consultas futuras. A não observação e cumprimento destas instruções pode resultar num acidente.
- Antes da primeira utilização, limpar todas as partes do aparelho que possam estar em contacto com os alimentos, procedendo como se indica no capítulo de limpeza.

- Este aparelho pode ser utilizado por pessoas não familiarizadas com a sua utilização, pessoas incapacitadas ou crianças a partir dos 8 anos, desde que o façam sob supervisão ou tenham recebido formação sobre a utilização segura do aparelho e compreendam os perigos que este comporta

- Este aparelho não é um brinquedo. As crianças devem ser vigiadas para garantir que não brincam com o aparelho.

- As crianças não devem realizar operações de limpeza ou manutenção do aparelho, a menos que se encontrem sob a supervisão de um adulto.

- Colocar o aparelho sobre uma superfície horizontal, dura, rígida, plana, estável e sem vibrações, evitando qualquer contacto da área de pesagem com paredes ou outros objectos alheios à pesagem, caso contrário a balança não mostrará correctamente os dados referentes ao peso.

### Utilização e cuidados:

- Não exceder a capacidade de pesagem do aparelho.
- Retirar as pilhas ou baterias do aparelho no caso de não o utilizar durante longos períodos de tempo.
- Este aparelho está projectado unicamente para utilização doméstica, não para utilização profissional ou industrial.
- Este aparelho não se destina a fins comerciais.
- Guardar este aparelho fora do alcance de crianças e/ou pessoas incapacitadas.
- Qualquer utilização inadequada ou em desacordo com as instruções de utilização pode ser perigosa e anula a garantia e a responsabilidade do fabricante.

### Montagem da(s) bateria(s):

- ADVERTÊNCIA: durante o processo de manuseamento da bateria, não tocar simultaneamente nos dois pólos, uma vez que isso provocaria uma descarga por parte da sua energia armazenada, afectando directamente a vida útil da

bateria.

- Retirar a tampa do compartimento da(s) bateria(s).
- Verificar se retirou a lâmina de plástico de protecção da(s) bateria(s) (há baterias que trazem uma lâmina de protecção).
- Colocar a(s) bateria(s) no seu compartimento, respeitando a polaridade indicada (Fig. 1)
- Fechar a tampa do compartimento da(s) bateria(s).
- É fundamental que as baterias sejam do mesmo tipo e carga. Nunca misturar baterias recarregáveis com pilhas de carbono-zinco ou pilhas alcalinas.
- Nota: durante o processo de substituição da(s) bateria(s) a configuração do aparelho apagar-se-á, sendo necessário voltar a configurar os parâmetros do aparelho.



### Modo de emprego

#### Notas prévias à utilização:

- Antes de usar o produto pela primeira vez, limpe as partes em contacto com os alimentos tal como se descreve no capítulo de limpeza.
- Preparar o aparelho consoante a função pretendida:

#### Utilização:

- Colocar o aparelho em funcionamento, accionando o botão de ligar/desligar.
- Colocar os elementos a pesar no centro da taça ou plataforma do aparelho, evitando movimentos bruscos e o contacto com outros objectos, até que o aparelho mostre os dados referentes ao peso.
- Para evitar resultados imprecisos causados pela interferência electromagnética entre equipamentos eléctricos e electrónicos, não utilize este aparelho próximo de telemóveis ou de fornos microondas.

Função do selector de unidades de peso Kg/Oz/Lb/g...:

- O aparelho tem um selector de unidades de peso; coloque o selector em posição, de acordo com a unidade com que pretende trabalhar. Para o fazer, pressione o botão "UNIT"; cada unidade de medição seleccionada será mostrada no ecrã uma após a outra (Fig. 2)

#### Função de tara:

- O aparelho inclui uma função de tara. Esta função é útil para pesar itens diferentes uns após os outros, sem ter de retirar tudo da plataforma de pesagem de cada vez.
- Por exemplo, se quiser pesar 100 g de farinha e 25 g de água, pode pesar os 100 g de farinha e, de seguida, ao pressionar no botão de tara, reajustar o ecrã para 0.0 de modo a pesar os 25 g de água

#### Uma vez terminada a utilização do aparelho:

- Parar o aparelho, accionando o interruptor de ligar/desligar.
- Limpar o aparelho.

#### Mensagens específicas:

- Poderão surgir no visor as seguintes mensagens:
- EEEEE: significa que a capacidade do aparelho foi excedida
- Lo: significa que é necessário carregar/recarregar a bateria



### Limpeza

- Limpar o aparelho com um pano húmido com algumas gotas de detergente e secá-lo de seguida.
- Não utilizar solventes, produtos com um factor pH ácido ou básico como a lixívia nem produtos abrasivos para a limpeza do aparelho.
- Não submergir o aparelho em água ou em qualquer outro líquido nem o coloque debaixo da torneira.

### Consumíveis

- Os consumíveis (filtros, etc.) para o seu modelo de aparelho poderão ser adquiridos nos distribuidores e estabelecimentos autorizados.
- Usar sempre consumíveis de origem, concebidos especificamente para o seu modelo de aparelho.
- Este aparelho apenas deve ser utilizado com o seguinte tipo de consumíveis (Fig.3)
- Sacos do tipo:
- Pilhas do tipo:
- Poderá adquirir este tipo de consumíveis em lojas especializadas.



### Anomalias e reparação

- Em caso de avaria, levar o aparelho a um Serviço de Assistência Técnica autorizado. Não o tente desmontar ou reparar, já que pode ser perigoso.
- Em caso de avaria ligar ao telefone de atenção ao cliente indicado na folha de garantia. Não tente desmontar ou reparar o aparelho já que pode ser perigoso.

Para produtos da União Europeia e/ou conforme os requisitos da regulamentação do seu país de origem:



#### Ecologia e reciclabilidade do produto

- Os materiais que constituem a embalagem deste aparelho estão integrados num sistema de recolha, classificação e reciclagem. Caso deseje desfazer-se deles, pode utilizar os contentores públicos apropriados para cada tipo de material.

- O produto está isento de concentrações de substâncias que podem ser consideradas nocivas para o ambiente.



Este símbolo significa que se desejar desfazer-se do produto depois de terminada a sua vida útil, deve entregá-lo através dos meios adequados ao cuidado de um gestor de resíduos autorizado para a recolha selectiva de Resíduos de Equipamentos Eléctricos e Electrónicos (REEE).

- Este símbolo significa que o produto pode conter pilhas ou baterias no seu interior, que devem ser retiradas antes de se desfazer do produto. Lembre-se que as pilhas/baterias devem ser depositadas em contentores especiais autorizados, e que nunca devem ser colocadas no fogo.

#### Reciclagem:

- Caso o produto tenha pilhas ou baterias, retire-as antes de eliminar o produto. Não se esqueça de depositar as pilhas/baterias em contentores específicos autorizados. Nunca deitar as pilhas para o fogo.

Este aparelho cumpre a Directiva 2004/108/CE de Compatibilidade Electromagnética, a Directiva 2011/65/CE sobre restrições à utilização de determinadas substâncias perigosas em aparelhos eléctricos e electrónicos.

## Keukenweegschaal Easy Inox



### Geachte klant:

We danken u voor de aankoop van een product van het merk TAURUS. De technologie, het ontwerp en de functionaliteit, samen met het feit dat het de strikteste kwaliteitsnormen overtreft, garanderen u volle tevredenheid voor een lange tijd.

### Beschrijving

- A Weegplaat
- B LCD schermje
- C Aan/uit/TARRA knop
- D Gewichtseenheidschakelaar
- E Deksel batterijvak



### Adviezen en veiligheidsvoorschriften

- Neem deze gebruiksaanwijzing aandachtig door voordat u het apparaat in gebruik neemt en bewaar ze voor latere raadpleging. Het niet naleven van veronachtzamen van deze voorschriften kan een ongeluk tot gevolg hebben.

- Voor het eerste gebruik dient U alle delen van het apparaat die met voedingsmiddelen in aanraking kunnen komen, schoon te maken, zoals aangegeven bij de paragraaf Schoonmaken.

- Dit toestel mag, onder toezicht, door onervaren personen, personen met een beperking of kinderen vanaf 8 jaar gebruikt worden mits zij de nodige informatie hebben gekregen om het toestel op een veilige manier te kunnen gebruiken en de gevaren kennen.

- De kinderen moeten in het oog gehouden worden om te verzekeren dat ze niet met het apparaat spelen.

- Het schoonmaken en het onderhoud van het toestel door kinderen moet steeds onder toezicht van een volwassene gebeuren.

- Plaats het toestel op een horizontaal, hard, stevig, vlak, stabiel en trillingvrij oppervlak. Zorg ervoor dat de weegplaat de muur noch andere voorwerpen raakt. Dit is noodzakelijk, zo niet zal het toestel het gewicht niet correct weergeven

### Gebruik en onderhoud:

- Houd rekening met de weegcapaciteit van het apparaat.
- Als U het apparaat gedurende langere tijd niet gebruikt, haal dan de batterijen eruit.
- Dit apparaat is bedoeld voor huishoudelijk gebruik, niet voor professioneel of industrieel gebruik.
- Dit apparaat mag niet gebruikt worden voor handelsdoeleinden.
- Dit apparaat opbergen buiten het bereik van kinderen en/of gehandicapten.
- Een onjuist gebruik, of een gebruik dat niet overeenstemt met de gebruiksaanwijzing, kan gevaar inhouden en doet de garantie en de aansprakelijkheid van de fabrikant teniet.

### Batterij(en) plaatsen

- **WAARSCHUWING:** Tijdens het proces van het plaatsen van de batterij dient U niet de twee polen tegelijkertijd aan te raken, aangezien dit een lozing van een deel van de opgeslagen energie zou veroorzaken, wat gevolgen heeft voor de levensduur van de batterij.
- Verwijder het dekseltje van het batterijvak.
- Verzekert U ervan dat de batterijen uit het plastic zijn (sommige batterijen

worden in een plastic omhulsel geleverd).

- Plaats de batterij(en) in het batterijvak; let hierbij op de aangegeven positie van de polen (Afb. 1)
- Verwijder het dekseltje van het batterijvak.
- Het is van uiterst belang dat de batterijen hetzelfde model zijn en tevens evenveel opgeladen. Gebruik nooit oplaadbare batterijen met koolstof-zinkbatterijen of alkaliebatterijen.
- **Waarschuwing:** Wanneer u de batterijen vervangt, wordt de configuratie gewist. U dient dus nadien de parameters van het apparaat opnieuw te configureren.



### Gebruiksaanwijzing Alvorens het gebruik:

- Voor het eerste gebruik dient U alle delen van het apparaat die met voedingsmiddelen in aanraking kunnen komen, schoon te maken, zoals aangegeven bij de paragraaf Schoonmaken.
- Breng het apparaat in gereedheid in overeenstemming met de functie die U wilt uitvoeren:

### Gebruik:

- Het apparaat in werking stellen door middel van de aan-/uitknop.
- Plaats de te wegen voorwerpen in het midden van de kom of op het platform van het apparaat. Voorkom hierbij abrupte bewegingen en contact met andere voorwerpen, tot het apparaat het desbetreffende gewicht toont.
- Om twijfelachtige resultaten, veroorzaakt door eventuele elektromagnetische interferenties tussen elektronische toestellen, bij de meting te vermijden is het raadzaam dit product niet in de nabijheid van toestellen zoals mobiele telefoons of elektromagnetische apparaten te gebruiken.

### Gewichtseenheidschakelaar Kg/Oz/Lb/g...:

- Het toestel beschikt over een gewichtseenheidschakelaar, zet de schakelaar op de gewichtseenheden waar u mee wil werken. Druk hiervoor op de "UNIT" knop, de meeteenheden zullen dan één voor één op het scherm verschijnen. (Afb. 2)

### Tarra functie:

- Het toestel beschikt over een tarra functie. Dit is nuttig wanneer u verschillende voorwerpen na elkaar wil wegen zonder de voorwerpen weer van de weegplaat te halen.
- Als u bijvoorbeeld 100g bloem en 25g water wil wegen, weegt u eerst de 100g bloem, dan zet u het scherm weer op 0 door op de tarra knop te drukken en daarna weegt u de 25g water

### Na gebruik van het apparaat:

- Stop het apparaat door op de aan-/uit-knop te drukken.
- Reinig het apparaat.

### Speciale berichten:

De volgende berichtjes kunnen op het scherm verschijnen:

- EEEEE: dit betekent dat de weegcapaciteit werd overschreden
- Lo: dit betekent dat de batterij moet geladen/heropgeladen worden



### Reiniging

- Maak het apparaat schoon met een vochtige doek met een paar druppels afwasmiddel en maak het apparaat daarna goed droog.
- Gebruik geen oplosmiddelen of producten met een zure of basisch ph, zoals bleekwater, noch schuurmiddelen, om het apparaat schoon te maken.
- Dompel het apparaat niet onder in water of een andere vloeistof en houd het niet onder de kraan.

### Vervangingsonderdelen

- De componenten (filter...) voor het door u gebruikte model zijn verkrijgbaar bij erkende distributeurs en winkels.
- Gebruik steeds originele componenten, specifiek ontworpen voor het door u gebruikte model.
- Dit apparaat mag enkel gebruikt worden met dit soort batterijen (Afb.3)
- Zakken van het type:
- Batterijen:
- Dit soort batterijen kan u in een speciaalzaak kopen.



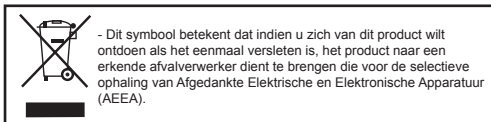
### Defecten en reparatie

- Bij een defect, moet u het apparaat naar een erkende technische dienst brengen. Probeer het apparaat niet zelf te demonteren of te repareren, want dit kan gevaarlijk zijn.
- Bij een defect, dient u contact op te nemen met de klantendienst. Het nummer staat op het garantieblad. Probeer het apparaat niet zelf uit een te halen of te herstellen. Dit kan gevaarlijk zijn.

Voor producten afkomstig uit de Europese Unie en/of indien de wetgeving van het land waaruit het product afkomstig is dit vereist:

#### Milieuvriendelijkheid en recycleerbaarheid van het product

- De verpakking van dit apparaat bestaat uit gerecycleerd materiaal. Als u zich van dit materiaal wenst te ontdoen, kunt u gebruik maken van de openbare containers die voor ieder type materiaal geschikt zijn.
- Het product bevat geen concentraties materialen die schadelijk zijn voor het milieu.



- Dit symbool betekent dat het product batterijen of accu's kan bevatten die uit het product gehaald moeten worden als het product verwijderd wordt. Denk eraan dat de batterijen/accu's in speciaal daarvoor voorziene containers gegooid moeten worden en dat ze nooit in het vuur gegooid mogen worden

#### Recycleerbaarheid:

- Als het product op batterijen of accu's werkt, dient u deze eerst uit het product te halen alvorens het toestel weg te gooien. Denk eraan dat de batterijen/accu's in speciaal daarvoor voorziene containers gegooid moeten worden en dat ze nooit in het vuur gegooid mogen worden

Dit apparaat voldoet aan de laagspanningsrichtlijn 2004/108/EG, met de richtlijn 2011/65/EG met betrekking tot elektromagnetische compatibiliteit en met de richtlijn //EG met betrekking tot beperkingen in de toepassing van bepaalde gevaarlijke stoffen in elektrische en elektronische apparaten en met de richtlijn.

## Waga kuchenna Easy Inox



Szanowny Kliencie,  
Serdecznie dziękujemy za zdecydowanie się na zakup sprzętu gospodarstwa domowego marki TAURUS.  
Jego technologia, forma i funkcjonalność, jak również fakt, że spełnia on wszelkie normy jakości, dostarczy Państwu pełnej satysfakcji przez długi czas.

### Opis

- A Szalka
- B Ekran LCD
- C Przycisk ON/OFF/TARA
- D Wybór jednostki wagi
- E Przegródka na baterie



### Wskazówki i ostrzeżenia dotyczące bezpiecznego użytkownika

- Przeczytać uważnie instrukcję przed uruchomieniem urządzenia i zachować ją w celu późniejszych konsultacji. Nieprzestrzeganie niniejszej instrukcji może prowadzić do wypadku.
- Przed pierwszym użyciem należy umyć wszystkie części urządzenia, które mogą mieć kontakt z pokarmami, postępując zgodnie z instrukcją.

**Urządzenie może być używane przez osoby niezapoznane z tego typu produktem, osoby niepełnosprawne lub dzieci od 8 roku życia, tylko i wyłącznie pod kontrolą dorosłych zapoznanym z tego typu sprzętem.**

- Dzieci powinny pozostać pod czujną opieką w celu zagwarantowania iż nie bawią się urządzeniem.
- Czyszczenie i konserwacja urządzenia nie powinny być wykonywane przez dzieci bez nadzoru dorosłych.

- Ustawić urządzenie na płaskiej, stabilnej i suchej powierzchni. Urządzenie nie powinno dotykać żadnych przedmiotów, w przeciwnym przypadku pomiar nie będzie poprawny.

### Używanie i konserwacja:

- Nie należy przekraczać maksymalnej wagi produktów do mielenia.
- Wyjąć baterię z urządzenia w razie długiej przerwy w jego użytkowaniu.
- Urządzenie to zaprojektowane zostało wyłącznie do użytku domowego, a nie do użytku profesjonalnego czy przemysłowego.
- Urządzenie nie jest przeznaczone do transakcji handlowych.
- Przechowywać to urządzenie w miejscu niedostępnym dla dzieci i/lub osób niepełnosprawnych.
- Wszelkie niewłaściwe użycie lub niezgodne z instrukcją obsługi może doprowadzić do niebezpieczeństwa, anulując przy tym gwarancję i odpowiedzialność producenta.

### Założenie baterii:

- Ostrzeżenie: w trakcie wkładania baterii, zwrócić szczególną uwagę, aby nie dotykać palcami obu biegunów jednocześnie, gdyż może to wywołać uwolnienie zmagazynowanej energii i może wypłynąć ujemnie na jej żywotność.
- Zamknąć pokrywkę przegródki na baterie.
- Upewnić się, że plastik ochronny został usunięty z baterii (niektóre baterie są obłożone plastikim ochronnym).
- Włożyć baterię do przegródki zgodnie z polaryzacją (Rys.1)
- Zamknąć pokrywkę przegródki na baterie.
- Bardzo ważne jest, by baterie były tego samego typu i miały identyczne napięcie. Nie należy mieszać baterii wielokrotnego ładowania z bateriami

węglowo-cynkowymi lub alkalicznymi.  
Podczas zmiany baterii, konfiguracja urządzenia się zresetuje, należy ponownie skonfigurować parametry urządzenia.



### Instrukcja obsługi

#### Uwagi przed pierwszym użyciem:

- Przed pierwszym użyciem należy umyć wszystkie części urządzenia, które mogą mieć kontakt z pokarmami, postępując zgodnie z instrukcją.
- Przygotowanie urządzenia do pracy w zależności od czynności, którą będzie wykonywać:

#### Użycie:

- Włączyć urządzenie za pomocą przycisku ON/OFF
- Umieścić elementy do pomiaru na środku miseczki lub platformy urządzenia unikając raptownych ruchów oraz kontaktu z innymi przedmiotami aż urządzenie pokaże wielkość odpowiadającą wadze.
- Aby uniknąć błędów w pomiarze i interferencji elektromagnetycznych, nie należy używać wagi w pobliżu telefonu komórkowego czy mikrofalówki.

Wybór jednostki wagi Kg/Oz/Lb/g...

Aby wybrać jednostkę wagi, należy nacisnąć UNIT. Jednostki wagi zostaną wyświetlone na ekranie jedna po drugiej (Rys. 2)

#### Funkcja TARY:

- Urządzenie jest wyposażone w funkcję TARY. Funkcja ta jest użyteczna, aby wazyć produkty opakowane lub jedno po drugim.
- Na przykład, aby zważyć 100 g mąki i 25 g wody, można zważyć 100 g mąki i następnie po naciśnięciu przycisku TARA, gdy pojawi się na ekranie 0.0 i można zważyć 25 g wody

#### Po zakończeniu używania urządzenia:

- Wyłączyć urządzenie za pomocą przycisku ON/OFF.
- Wycisnąć urządzenie.

#### Komunikaty specjalne:

Następujące komunikaty mogą się pojawić na ekranie:

- EEEEE: błędny pomiar
- Lo: niski poziom baterii



### Czyszczenie

- Czyścić urządzenie wilgotną szmatką zmoczoną kilkoma kroplami płynu i następnie osuszyć.
- Nie używać do czyszczenia urządzenia rozpuszczalników, produktów z czynnikiem PH takich jak chlor, ani środków żrących.
- Nie zanurzać urządzenia w wodzie ni innej cieczy, nie wkładać pod kran.

### Części zużywalne

- Części zużywalne do tego modelu urządzenia (takie jak filtry,...) należy nabyć u dystrybutorów i w autoryzowanych punktach sprzedaży.
- Należy zawsze używać oryginalnych części, specjalnie zaprojektowanych do tego modelu urządzenia.
- Urządzenie jest zasilane na baterie i zawsze powinno być używane w poniższym typem baterii (Rys.3)
- Rodzaj torebek:
- Bateria:
- Baterie można zakupić w specjalizowanych sklepach.



### Nieprawidłowości i naprawa

- W razie awarii zanieść urządzenie do autoryzowanego Serwisu Technicznego. Nie próbować rozbiierać urządzenia ani go naprawiać, ponieważ może to być niebezpieczne.
- W przypadku awarii, należy skontaktować się z biurem obsługi klienta wskazanym w gwarancji. Nie należy samemu demontować urządzenia i próbować naprawiać go.
- Dla urządzeń wyprodukowanych w Unii Europejskiej i w przypadku wymagań prawnych obowiązujących w danym kraju:

### Ekologia i zarządzanie odpadami

- Materiały, z których wykonano jest opakowanie tego urządzenia, znajdują się w ramach systemu zbierania, klasyfikacji oraz ich odzysku. Jeżeli chcecie Państwo się ich pozbyć, należy umieścić je w kontenerze przeznaczonym do tego typu materiałów.
- Produkt nie zawiera koncentracji substancji, które mogłyby być uznane za szkodliwe dla środowiska.



Symbol ten oznacza, że jeśli chce się Państwo pozbyć tego produktu po zakończeniu okresu jego użytkowania, należy go przekazać przy zastosowaniu określonych środków do autoryzowanego podmiotu zarządzającego odpadami w celu przeprowadzenia selektywnej zbiórki Odpadów Urządzeń Elektrycznych i Elektronicznych (WEEE).

- Symbol ten oznacza, że produkt może posiadać wewnątrz baterie lub akumulatory, które to powinny zostać uprzednio wyjęte przed pozbyciem się produktu. Pamiętaj, że baterie/akumulatory powinny zostać złożone w specjalnych autoryzowanych kontenerach. I nie mogą być one nigdy wrzucane do ognia.

**Recycling:**

- Zużyte baterie należy wyjąć z przegrody przed wyrzuceniem urządzenia. Baterie należy wrzucić do specjalnych pojemników na zużyte baterie. Nie wrzucać baterii do ognia, ryzyko wybuchu.

Urządzenie spełniające wymogi Ustawy 2004/108/EC o Zgodności Elektromagnetycznej, Ustawy 2011/65/EC o gospodarce odpadami elektrycznymi i elektronicznymi.

## Ζυγαριά κουζίνας Easy Inox



### Εκλεκτέ μας πελάτη:

Σε ευχαριστούμε που αποφάσισες την αγορά μιας ηλεκτρικής οικιακής συσκευής της μάρκας TAURUS. Με την τεχνολογία, το σχέδιο και τη λειτουργικότητά της, μαζί με το γεγονός ότι ξεπερνά τις αυστηρότερες προδιαγραφές ποιότητας που μείνεις απόλυτα ικανοποιημένος για πολύ καιρό.

### Περιγραφή

- A Δίσκος ζυγίσματος
- B Οθόνη LCD
- C Κουμπί On/Off/Απόβαρο
- D Κουμπί επιλογής μονάδος μέτρησης
- E Κάλυμμα θέσης μπαταριών



### Συμβουλές και προειδοποιήσεις ασφαλείας

- Διαβάστε προσεκτικά αυτό το φυλλάδιο οδηγιών πριν θέσετε σε λειτουργία τη συσκευή και φυλάξτε το για μελλοντικές αναφορές. Εάν δεν διαβάσετε και δεν τηρήσετε αυτές τις οδηγίες μπορεί να προκληθεί ατύχημα.
- Πριν χρησιμοποιήσετε το προϊόν για πρώτη φορά, καθαρίστε τα τμήματα που έρχονται σε επαφή με τρόφιμα όπως ακριβώς περιγράφεται στο παράρτημα Καθαρισμού.

Η συσκευή αυτή μπορεί να χρησιμοποιηθεί από ανθρώπους που δεν είναι εξοικειωμένοι με την χρήση της, από άτομα με αναπηρία ή και παιδιά άνω των 8 ετών, με την προϋπόθεση να γίνεται με επίβλεψη ενηλίκου, ή αν έχουν εκπαιδευτεί στην ασφαλή χρήση της συσκευής και κατανοήσει τους κινδύνους που συνεπάγεται.

- Τα παιδιά θα πρέπει να επιβλέπονται ώστε να είστε σίγουροι πως δεν παίζουν με τη συσκευή.
- Τα παιδιά δεν πρέπει να κάνουν εργασίες καθαρισμού ή συντήρησης στην συσκευή, εκτός κι αν επιβλέπονται από έναν ενήλικα.

- Η συσκευή να τοποθετείται πάνω σε μια επιφάνεια οριζόντια, σκληρή, σταθερή, άκαμπτη, επίπεδη και χωρίς κραδασμούς αποφεύγοντας την όποια επαφή της ζώνης ζυγίσματος με τοίχους ή άλλα αντικείμενα άσχετα με το ζύγισμα. Διαφορετικά, δεν θα δείχνει σωστά τα μεγέθη τα σχετικά με το βάρος.

### Χρήση και προσοχή:

- Μην ξεπερνάτε την δυνατότητα ζυγίσματος της συσκευής.
- Εάν δεν πρόκειται να χρησιμοποιηθεί η συσκευή για αρκετό χρόνο, τότε να βγάλετε τις μπαταρίες ή στήλες.
- Αυτή η συσκευή έχει σχεδιαστεί μόνο για οικιακή χρήση και όχι για επαγγελματική ή βιομηχανική.
- Η συσκευή αυτή δεν είναι κατάλληλη για εμπορικές συναλλαγές.
- Κρατήστε αυτήν την συσκευή μακριά από τα παιδιά και/ή από άτομα με ειδικές ανάγκες.

- Οποιαδήποτε μη κατάλληλη χρήση ή μη σύμφωνη με τις οδηγίες χρήσεις μπορεί να είναι επικίνδυνη, ακυρώνει την εγγύηση και την ευθύνη του κατασκευαστή.

### Μοντάρισμα της/των μπαταρίας/ιών

- Προειδοποίηση: Κατά την διάρκεια χειρισμού της μπαταρίας, να μην αγγίζετε ταυτόχρονα τους δυο πόλους της, μια και κάτι τέτοιο θα προκαλούσε μια ηλεκτρική εκφόρτιση ενός μέρους της αποθηκευμένης ενέργειας των, επηρεάζοντας απευθείας στην διάρκεια ζωής των.
- Αποσυρτήστε το σκέπασμα από την υποδοχή της/των μπαταρίας/ιών.
- Σιγουρευτείτε ότι έχετε αποσυρθεί το πλαστικό φύλλο προστασίας από την/ τις μπαταρία/ιές (υπάρχουν μπαταρίες που παρέχονται με ένα προστατευτικό φύλλο).
- Συνδέστε την/τις μπαταρία/ιές στην υποδοχή της/των, σεβόμενοι την ενδεικνυόμενη πολικότητα (Σχ. 1)
- Αποσυρτήστε το σκέπασμα από την υποδοχή της/των μπαταρίας/ιών.
- Είναι σημαντικότατο το ότι οι μπαταρίες να είναι του ίδιου είδους και φορτίου. Ποτέ να μην αναμειγνύετε επαναφορτιζόμενες μπαταρίες με στήλες ψευδαργύρου-άνθρακος, ή αλκαλικές μπαταρίες.
- Κατά την διαδικασία αντικατάστασης της/των μπαταρίας/ιών, οι διαμορφωμένες παράμετροι θα βερθούν και θα χρειαστεί νέα διαμόρφωση των παραμέτρων της συσκευής.



### Οδηγίες χρήσης Σημειώσεις πριν την χρήση:

- Πριν χρησιμοποιήσετε το προϊόν για πρώτη φορά, καθαρίστε τα τμήματα που έρχονται σε επαφή με τρόφιμα όπως ακριβώς περιγράφεται στο παράρτημα Καθαρισμού.
- Προετοιμάστε την συσκευή σύμφωνα με την εργασία που θέλετε να κάνετε:

### Χρήση:

- Θέστε σε λειτουργία την συσκευή, πιέζοντας τον διακόπτη λειτουργίας/παύσης.
- Βάλτε ό τι θέλετε να ζυγίσετε στο κέντρο του μπολ ή της πλατφόρμας της συσκευής, αποφεύγοντας απότομες κινήσεις και την επαφή με άλλα αντικείμενα, έως ότου η συσκευή δείχνει το μέγεθος του βάρους.
- Για την αποφυγή λανθασμένων αποτελεσμάτων από τις ηλεκτρομαγνητικές παρεμβολές μεταξύ των ηλεκτρικών και ηλεκτρονικών συσκευιών, να μην χρησιμοποιείτε αυτή τη συσκευή κοντά σε κινητά τηλέφωνα ή σε φούρνο μικροκυμάτων.

### Λειτουργία επιλογής μονάδων ζυγίσματος Kg/Oz/Lb/g...

- Η συσκευή έχει έναν επιλογέα μονάδων βάρους. Βάλτε τον επιλογέα στη θέση, ανάλογα με εκείνη τη μονάδα με την οποία θέλετε να εργαστείτε. Για να το κάνετε, πατήστε το κουμπί "UNIT", η επιλεγμένη μονάδα μέτρησης θα φαίνεται στην οθόνη ή μία μετά την άλλη (Σχέδιο. 2)

### Λειτουργία απόβαρου:

- Η συσκευή περιλαμβάνει μια λειτουργία απόβαρου. Η λειτουργία αυτή είναι χρήσιμη για να ζυγίσετε διαφορετικά αντικείμενα το ένα μετά το άλλο, χωρίς να χρειάζεται κάθε φορά να τα αποσυρθεί όλα από τον δίσκο ζυγίσματος.
- Για παράδειγμα, αν θέλετε να ζυγίσετε 100 g αλεύρι και 25 g νερού, μπορείτε να ζυγίσετε τα 100 g αλεύρι και μετά, αν πατήσετε το κουμπί απόβαρο, να μηδενίσετε την οθόνη στο 0.0, για να ζυγίσετε τα 25 g νερού

### Μόλις σταματήσετε να χρησιμοποιείτε την συσκευή:

- Σταματήστε την συσκευή, στρέφοντας τον διακόπτη λειτουργίας/παύσης.
- Καθαρίστε την συσκευή.

### Ειδικά μηνύματα:

- Τα παρακάτω μηνύματα μπορεί να εμφανιστούν στην οθόνη:
- EEEEE: Σημαίνει πως έχετε υπερβεί την χωρητικότητα της συσκευής
- Lo: Δηλώνει η μπαταρία θα πρέπει να αντικατασταθεί /ξαναφορτιστεί



### Καθαρισμός

- Καθαρίστε τη συσκευή με υγρό πανί εμποτισμένο με λίγες σταγόνες απορρυπαντικού και ύστερα στεγνώστε τη.
- Μη χρησιμοποιείτε διαλυτικά ή προϊόντα με όξινο ή βασικό pH όπως η αλυσίδα ή προϊόντα λείανσης για τον καθαρισμό της συσκευής.
- Μη βυθίζετε τη συσκευή σε νερό ή άλλο υγρό, και μην την τοποθετείτε κάτω από τη βρύση.

### Αναλώσιμα

- Στους εξουσιοδοτημένους διανομείς και καταστήματα σέρβις, θα μπορείτε να αγοράσετε τα αναλώσιμα (όπως φίλτρα, κλπ.) για το μοντέλο της δικής σας συσκευής.
- Να χρησιμοποιείτε πάντα αυθεντικά αναλώσιμα, σχεδιασμένα ειδικά για το δικό σας μοντέλο της συσκευής.
- Η συσκευή αυτή θα πρέπει να χρησιμοποιείται μόνο με το παρακάτω είδος αναλωσίμων (Σχ. 3)
- Τσάντες του είδους:

- Μπαταρίες:
- Μπορείτε να αγοράσετε αυτού του είδους τα αναλώσιμα σε εξειδικευμένα καταστήματα.



#### **Δυσλειτουργίες και επισκευή**

- Σε περίπτωση βλάβης μεταφέρετε τη συσκευή σε εξουσιοδοτημένο Κέντρο Τεχνικής Εξυπηρέτησης. Μην προσπαθήσετε να την ανοίξετε ή να την επισκευάσετε γιατί είναι επικίνδυνο.
- Σε περίπτωση δυσλειτουργίας, να καλέσετε στο τηλέφωνο προσοχής στον πελάτη που ενδείκνυται στην εγγύηση. Μην προσπαθήσετε εσείς οι ίδιοι, να αποσυναρμολογήσετε ή να επισκευάσετε την συσκευή, μια και υπάρχει σοβαρός κίνδυνος.

Για προϊόντα την Ευρωπαϊκής Ένωσης ή/και σε περίπτωση που κάτι τέτοιο απαιτεί η νομοθεσία στην χώρα προέλευσής σας:

#### **Οικολογία και δυνατότητα ανακύκλωσης του προϊόντος**

- Τα υλικά που αποτελούν τη συσκευασία αυτής της ηλεκτρικής οικιακής συσκευής, εντάσσονται σε ένα σύστημα συλλογής, διαλογής και ανακύκλωσής τους.
- Το προϊόν είναι απαλλαγμένο από συγκεντρώσεις συστατικών που μπορεί να θεωρηθούν βλαβερά για το περιβάλλον.



Αυτό το σύμβολο σημαίνει πως εάν επιθυμείτε να πετάξετε το προϊόν μετά το πέρας ζωής του, θα πρέπει να το κάνετε με τον ενδεδειγμένο τρόπο μέσω ενός φορέα διαχείρισης αποβλήτων, εξουσιοδοτημένο για την επιλεκτική συλλογή Αποβλήτων Ηλεκτρικών και Ηλεκτρονικών Συσκευών (ΑΗΗΣ).

- Αυτό το σύμβολο σημαίνει πως το προϊόν διαθέτει μπαταρίες στο εσωτερικό του, τις οποίες θα πρέπει να αφαιρέσετε πριν πετάξετε το προϊόν. Θυμηθείτε πως οι μπαταρίες θα πρέπει να τοποθετηθούν σε ειδικά εξουσιοδοτημένους κάδους. Και δεν πρέπει ποτέ να τις πετάξετε σε φωτιά.

#### **Ανακύκλωση:**

- Πριν να πετάξετε την συσκευή κι αν το προϊόν διαθέτει μπαταρίες, προηγουμένως να τις αποσύρετε. Μην ξεχνάτε πως οι μπαταρίες θα πρέπει να τοποθετούνται σε ειδικά εξουσιοδοτημένους κάδους. Ποτέ δεν πρέπει να πετούνται στην φωτιά.

Το παρόν προϊόν πληροί την Οδηγία 2004/108/ΕΚ περί Ηλεκτρομαγνητικής Συμβατότητας EC και με την Οδηγία 2011/65/ για τον περιορισμό χρήσης ορισμένων επικίνδυνων ουσιών σε ηλεκτρικές και ηλεκτρονικές συσκευές.

## Кухонные весы Easy Inox



### Уважаемый покупатель:

Благодарим Вас за то, что Вы остановили свой выбор на электроприборе марки TAURUS для домашнего использования. Применение передовых технологий, современный дизайн, функциональность, а также соблюдение строгих требований к качеству гарантируют Вам продолжительную эксплуатацию прибора.

### Описание

- A Платформа для измерения веса
- B Экран LCD
- C Кнопка Вкл/Выкл/Тара
- D Кнопка выбора единиц измерения
- E Крышка отсека для батареек



### Рекомендации и меры безопасности

- Перед тем как пользоваться прибором, внимательно прочтите данную инструкцию и сохраняйте ее в течение всего срока жизни прибора. Несоблюдение норм безопасности может привести к несчастному случаю.
- Перед первым использованием тщательно промойте все детали, которые находятся в непосредственном контакте с пищей, как описано в разделе Чистка и уход.

Прибор может использоваться лицами, не знакомыми с принципами его работы, лицами с ограниченными физическими возможностями или детьми с 8 лет, если они находятся под наблюдением взрослых или получили соответствующие инструкции о безопасной работе с прибором и осознают имеющиеся риски.

- Не оставляйте его без присмотра в местах, доступных для детей.
- Дети не должны осуществлять чистку и ремонт прибора, если они не находятся под наблюдением взрослых.

- Поставьте прибор на горизонтальную поверхность, прочную, твердую, ровную и устойчивую, без вибраций. Следите за тем, чтобы части прибора, предназначенные для измерения веса, не соприкасались со стенами и посторонними предметами. В противном случае прибор показывает неточные величины.

### Рекомендации по безопасности для жизни и здоровья:

- Не перегружайте прибор.
- Извлеките из прибора батарейки или аккумулятор, если Вы планируете не использовать его в течение длительного промежутка времени.
- Данный прибор предназначен исключительно для домашнего использования. Не разрешается использовать миксер в промышленных или коммерческих целях.
- Данный прибор не предназначен для использования в коммерческих целях.

- Храните прибор в местах, недоступных для детей и / или недееспособных лиц.
- Любое несоответствующее использование прибора или несоблюдение инструкций по эксплуатации освобождают производителя от гарантийных обязательств по ремонту, а также снимают ответственность с изготовителя.

### Установка аккумулятора/ов

- Внимание: Осуществляя различные манипуляции с аккумулятором, не касайтесь одновременно его полярно заряженных концов, так как за счет накопленной энергии возникнет разряд, который сокращает срок его работы.
- Снимите крышку отсека для аккумулятора/ов.
- Убедитесь в том, что с аккумулятора/ов снято пластиковое защитное покрытие (некоторые аккумуляторы поставляются с защитным покрытием).
- Вставьте аккумулятор/ы в отсек, соблюдая полярность (Рис. 1)
- Снимите крышку отсека для аккумулятора/ов.
- Важно, чтобы тип и заряд аккумуляторов совпадали. Никогда не вставляйте аккумуляторы вместе с угольно-цинковыми или щелочными батарейками.
- При замене аккумулятора/ов настройки прибора стираются, и необходимо настроить его снова.



### Инструкция по эксплуатации

#### Перед первым использованием:

- Перед первым использованием тщательно промойте все детали, которые находятся в непосредственном контакте с пищей, как описано в разделе Чистка и уход.
- Выберите нужную Вам функцию.

#### Эксплуатация:

- Включите прибор, нажав кнопку ВКЛ/ВЫКЛ.
- Поместите взвешиваемый продукт на середину платформы или чаши весов, избегая резких движений и соприкосновения с посторонними предметами, пока устройство не покажет вес продукта.
- Во избежание получения неточных результатов из-за электромагнитных интерференций, вызываемых электрическими и электронными приборами, не ставьте весы рядом с мобильными телефонами или микроволновой печью

#### Функция выбора единиц измерения веса (кг/фунты):

- В приборе предусмотрена функция выбора единиц измерения веса. Установите переключатель в позицию, соответствующую необходимым единицам измерения. Для этого нажмите на кнопку «UNIT», и единицы измерения будут последовательно отображаться на экране (Рис. 2).

#### Функция «тара»:

- В приборе предусмотрена функция «тара». Она удобна для тех случаев, когда выполняется последовательное измерение веса различных продуктов, поскольку не требуется каждый раз убирать их с платформы.
- Например, если Вы хотите взвесить 100 г муки и 25 г воды, Вы можете взвесить 100 г муки, нажать на кнопку «тара», обнулить значения на экране и затем взвесить 25 г воды

#### После каждого использования:

- Выключите прибор с помощью кнопки ВКЛ/ВЫКЛ.
- Вымойте гриль.

#### Специальные сообщения:

- На экране могут появляться следующие сообщения:
- EEEEE: означает, что превышена максимальная производительность прибора.
- Lo: означает, что следует зарядить/подзарядить аккумулятор.



#### Чистка и уход

- Протрите корпус прибора влажной тряпочкой с небольшим количеством моющего средства и затем тщательно просушите.
- Не используйте растворители, окисляющие, хлорные или абразивные вещества для чистки прибора.
- Ни в коем случае не погружайте прибор в воду или другую жидкость, не помещайте его под кран с водой.

#### Аксессуары

- Все необходимые для Вашего пылесоса аксессуары (фильтры и пр.) Вы можете приобрести в авторизованных магазинах и сервисных центрах.
- Используйте только подлинные аксессуары, специально разработанные для данной модели прибора.
- Прибор должен использоваться только со следующими типами расходных материалов (Рис.3)
- Тип мешков:
- Батарейки:
- Вы можете приобрести расходные материалы этого типа в специализированных магазинах.



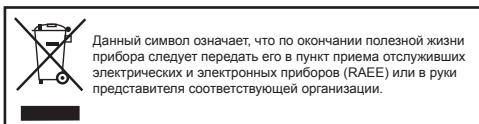
### Неисправности и способы их устранения

- Если Вы заметили неисправности в работе прибора, обратитесь в авторизованный сервисный центр.
- При возникновении аварии позвоните в центр обслуживания клиентов по телефону, указанному в гарантийном талоне. Не разбирайте и не чините прибор самостоятельно.

Для продуктов, изготавливаемых в Европейском союзе, и/или в тех случаях, когда в стране производства имеются соответствующие нормативы:

### Защита окружающей среды и вторичная переработка продукта

- В соответствии с требованиями по охране окружающей среды, упаковка изготовлена из материалов, предназначенных для вторичной переработки. Если вы захотите ее выбросить, то можете воспользоваться специальными контейнерами для каждого типа материала.
- Ни сам прибор, ни его упаковка не содержат веществ, представляющих опасность для окружающей среды.



- Данный символ означает, что прибор может содержать батарейки или аккумуляторы. Извлеките их, прежде чем передать прибор на утилизацию. Помните, что батарейки / аккумуляторы следует поместить в специальные контейнеры. Никогда не бросайте их в огонь.

### Переработка:

- Если прибор содержит батарейки или аккумуляторы, извлеките их, прежде чем передать прибор на утилизацию. Батарейки/аккумуляторы следует поместить в специально предназначенные для этого контейнеры. Никогда не бросайте их в огонь.

Прибор изготовлен в соответствии с Директивой 2004/108/ЕС по электромагнитной совместимости, Директивой 2011/65/ЕС учреждающей систему требований к экологическому проектированию продукции, связанной с энергопотреблением.

## Cântar de bucătărie Easy Inox



### Stimate client,

Va multumim ca ati ales un produs electrocasnic marca TAURUS. Designul, performantele si tehnologia acestui aparat, cat si controalele stricte in ceea ce priveste calitatea in timpul procesului de fabricatie, va vor furniza satisfactii depline pentru multi ani.

### Descrierea

- A Platformă de cântărire
- B Afișaj LCD
- C Buton TARĂ / pornit / oprit
- D Buton selector unitate
- E Capac cutie baterie



### Sfaturi si avertizări privind siguranta

- Cititi cu atentie acest manual de instructiuni înainte de a pune aparatul in functiune si păstrați-l pentru consulte ulterioare. Necitirea și nerespectarea acestor instructiuni pot avea ca rezultat un accident.
- Înainte de prima utilizare a produsului, se vor curăța părțile care intră în contact cu alimentele conform instrucțiunilor din secțiunea privind curățarea.

**Acest aparat poate fi utilizat de persoane care nu sunt familiarizate cu utilizarea sa, persoane cu dizabilități sau copii sub 8 ani doar sub supraveghere sau după ce au fost instruiți cu privire la utilizarea în siguranță a aparatului și au înțeles pericolele care pot apărea.**

- Acest aparat nu este o jucărie. Copiii trebuie supravegheați pentru a garanta că nu se joacă cu acest aparat.
- Copii nu trebuie să realizeze operațiuni de spălare sau întreținere a aparatului decât dacă sunt supravegheați de un adult.

- Așezați aparatul pe o suprafață orizontală, dură, rigidă, plană, stabilă și fără vibrații. Evitați orice contact al zonei de cântărire cu pereți sau alte obiecte care nu au legătură cu cântărirea. În caz contrar, nu vor fi indicate în mod corect dimensiunile legate de greutate.

### Utilizare și îngrijire:

- Nu depășiți capacitatea de cântărire a aparatului.
- Scoateți bateriile din aparat dacă acesta nu este utilizat o perioadă îndelungată de timp.
- Acest aparat este destinat exclusiv uzului domestic și nu celui profesional sau industrial.
- Acest aparat nu este destinat tranzacțiilor comerciale.
- Nu lăsați acest aparat la îndemâna copiilor și/sau persoanelor handicapate.
- Orice utilizare incorectă sau în dezacord cu instrucțiunile de folosire, anulează garanția și responsabilitatea fabricantului.

### Montarea bateriei(ilor)

- AVERTISMENT: În timpul manipulării bateriei, nu atingeți simultan cele două terminale ale sale, deoarece se va produce o descărcare parțială a energiei stocate, acest lucru influențând direct durata sa de viață.
- Scoateți capacul compartimentului bateriei(ilor).
- Verificați dacă lamela protectoare din plastic a bateriei(ilor) a fost scoasă (unele baterii sunt furnizate împreună cu o lamelă protectoare).
- Conectați bateria(ile) în locașul său, respectând polaritatea indicată (Fig. 1)
- Scoateți capacul compartimentului bateriei(ilor).
- Bateriile trebuie să fie de același tip și cu aceeași încărcare. Nu amestecați

- niciodată bateriile alcaline cu cele normale (carbon-zinc) și/sau reîncărcabile.
- În timpul înlocuirii bateriei(ilor) configurația aparatului se va șterge, fiind necesară o nouă configurare a parametrilor aparatului.



### Mod de utilizare

#### Observații înainte de utilizare:

- Înainte de prima utilizare a produsului, se vor curăța părțile care intră în contact cu alimentele conform instrucțiunilor din secțiunea privind curățarea.
- Pregătiți aparatul pentru funcția pe care doriți să o executați:

#### Utilizare:

- Puneți aparatul în funcțiune, acționând butonul pornire / oprire.
- Poziționați elementele care vor fi cântărite în centrul vasului sau pe platforma aparatului evitând mișcările bruște în contactul cu alte obiecte, până când aparatul indică valoarea referitoare la greutate.
- Pentru a evita rezultatele inexacte determinate de interferența electromagnetică între echipamente electrice și electronice, nu utilizați acest aparat lângă un telefon mobil sau cuptor cu microunde.

#### Funcție selector unități de cântărire Kg/Oz/Lb/g...:

- Aparatul are un selector de unități de cântărire, puneți selectorul pe poziția conform unităților cu care doriți să lucrați. Pentru a proceda astfel, apăsați butonul "UNIT", unitățile de măsurare selectate vor fi apoi afișate pe ecran una după alta. (Fig. 2)

#### Funcția tară:

- Aparatul include o funcție tară. Această funcție servește la cântărirea diverselor articole unul după altul, fără a fi necesară îndepărtarea tuturor articolelor de pe platforma de cântărire de fiecare dată.
- De exemplu, dacă doriți să cântăriți 100g de făină și 25g de apă, puteți cântări cele 100g de făină și apoi, apăsând butonul tară, puteți reseta ecranul la 0,0, pentru a cântări cele 25g de apă

#### Odată încheiată utilizarea aparatului:

- Opriți aparatul apăsând butonul de pornire/oprire.
- Curățați aparatul.

#### Mesaje speciale:

- Pe ecran pot apărea următoarele mesaje:
- EEEEE: înseamnă că capacitatea aparatului a fost depășită
- Lo : înseamnă că bateria trebuie să se încarce/reîncarce



### Curățarea

- Curățați aparatul cu un prosop umed impregnat cu câteva picături de detergent și apoi ștergeți-l.
- Nu utilizați dizolvanți, produse cu un factor pH acid sau bazic precum leșia, sau produse abrazive pentru a curăța aparatul.
- Nu cufundați aparatul în apă sau alt lichid și nu-l puneți sub jet de apă.

### Consumabile

- La distribuitorii și magazinele autorizate se vor putea cumpăra consumabilele (precum filtre...) pentru modelul aparatului dumneavoastră.
- Utilizați întotdeauna consumabile originale, proiectate în mod special pentru modelul aparatului dumneavoastră.
- Acest aparat trebuie să fie utilizat doar cu următorul tip de consumabile (Fig. 3)
- Saci de tipul:
- Baterii:
- Veți putea achiziționa acest tip de consumabile din magazine specializate.



### Anomalii și reparatii

- În cazul apariției unor anomalii la cablul de alimentare, nu încercați să schimbați cablul, ar pute fi periculos. Duceți aparatul la un service autorizat.
- În cazul unei defecțiuni, sunați la telefonul de relații clienți indicat pe foaia de garanție. Nu încercați să demontați dumneavoastră aparatul deoarece pot exista pericole.

Pentru produsele provenite din Uniunea Europeană și/sau în cazul în care acest lucru este solicitat de reglementările din țara de origine:

### Caracterul ecologic și reciclabil al produsului

Materialele care alcătuiesc ambalajul acestui aparat sunt integrate într-un sistem de colectare, clasificare și reciclare.

- Produsul nu conține concentrații de substanțe care pot fi considerate dăunătoare pentru mediul înconjurător.



- Acest simbol semnaleză cã, dacã doriți sã vã debarasați de acest produs odatã încheiatã durata sa de viațã, trebuie sã îl predați, cu ajutorul mijloacelor adecvate, unui colector de deșeurile de echipamente electrice și electronice (DEEE).

- Acest simbol semnaleză cã produsul poate conține pile sau baterii în interiorul sãu, care trebuie sã se extragã înainte de predarea produsului la reziduuri. Amintiți-vã cã pilele / bateriile trebuie depozitate în containere speciale autorizate și în nici un caz nu pot fi aruncate în foc.

Reciclare:

- Dacã produsul dispune de baterii, se recomandã scoaterea lor înainte de reciclarea produsului. Nu uitați cã bateriile trebuie sã fie depozitate în containere speciale autorizate. Nu aruncați niciodatã bateriile în foc.

Acest aparat respectã Directiva 2004/108/CE privind Compatibilitatea Electromagneticã, Directiva 2011/65/CE privind restricțiile la utilizarea anumitor substanțe periculoase pentru aparate electrice și electronice.

## Кухненска везна Easy Inox



### Уважаеми клиенти:

Благодарим Ви, че закупихте електроуред с марката TAURUS. Неговата технология, дизайн и функционалност, наред с факта, че надвишава и най-стриктните норми за качество, ще Ви доставят пълно удоволствие за дълго време.

### Основни части

- A Платформа за теглене
- B LCD Дисплей
- C Бутон за включване/изключване/тара
- D Бутон селектор на единицата
- E Капак за разпределението на батериите



### Съвети и предупреждения за безопасност

- Прочетете внимателно тази брошура преди да пуснете уреда в действие и я запазете за по-нататъшни справки. Неспазването на инструкциите може да доведе до злополука. Неспазването на инструкциите може да доведе до злополука.

- Преди да използвате ел. уреда за първи път, почистете всички части, които са в контакт с хранителните продукти, следвайки упътванията от раздел "Почистяване".

Този уред може да бъде използван от хора, които не знаят да боравят с този вид продукти, хора с физически увреждания или деца над 8 години, само и единствено ако са под надзора на някой възрастен човек или ако предварително им е обяснено как трябва да използват уреда по сигурен начин и ако разбират съществуващите рискове.

- Този уред не е играчка.

Наблюдавайте децата, за да сте сигурни, че не си играят с уреда.

- Децата не трябва да почистват или извършват поддръжката на уреда, ако те не са под надзора на някой възрастен човек.

- Поставете уреда върху твърда, неогъваема и стабилна хоризонтална повърхност, далеч от вибрации. Избягвайте контакта между платформата за теглене и стените или други предмети, които не трябва да бъдат измерени. В обратен случай, уредът няма да покаже правилно величините свързани с теглото.

### Използване и поддръжка:

- Не трябва да се надвишава вместимостта на уреда.
- Отстранете батериите от уреда, ако няма да го използвате скоро.
- Този уред е предназначен единствено за битови нужди, не за професионална нито промишлена употреба.
- Този уред не е предназначен за комерсиални цели.
- Съхранявайте уреда далеч от деца и/или инвалиди.
- Неправилното използване на уреда или неспазването на инструкциите за работа е опасно, анулира гаранцията и осъбждава производителя от отговорност.

### Поставяне на батерията/батериите

- ПРЕДУПРЕЖДЕНИЕ: По време на процеса на манипулация на батерията, не пипайте едновременно двата полюса, тъй като това би причинило изправане на натрупаната във Вас енергия, засягайки директно вашето дълголетие.
- Отстранете капака на разпределението за батерията/ батериите.
- Проверете дали сте премахнали пластмасовата лента на батерията/ батериите (съществуват батерии, които се продават с защитна лента).
- Поставете батерията/батериите на тяхното място, като спазвате полюсите (Фиг.1)
- Отстранете капака на разпределението за батерията/ батериите.
- Много е важно батериите да бъдат от същият вид и заряд. Никога не смесвайте презареждащи се батерии с цинк-въглеродни батерии) или алкални батерии.
- По време на смяната на батериите, конфигурацията на уреда ще се изтрие, така че ще е необходимо да конфигурирате наново параметрите на уреда.



### Начин на употреба

#### Преди употреба на уреда:

- Преди да използвате ел. уреда за първи път, почистете всички части, които са в контакт с хранителните продукти, следвайки упътванията от раздел "Почистяване".
- Подгответе уреда в зависимост от функцията която желаете да използвате:

#### Употреба:

- Включете уреда, от прекъсвач за включване/изключване.
- Поставете продуктите, които желаете да претеглите в средата на купата или платформата на уреда. Избягвайте резки движения и контакт с други предмети, докато уреда покаже величината за тегло.
- За да избегнете погрешни резултати причинени от електромагнитни взаимодействия между електрическите и електронни уреди, не използвайте този уред в близост до безжични телефони или микровълнови пещи.

Функция селектор на измерителната единица Kg/Oz/Lb/g...:

- Уредът разполага със селектор на измерителната единица. Поставете селектора в желаната позиция, според единиците с които желаете да работите. За целта, натиснете бутона "UNIT", избраната измерителна единица ще се покаже на екрана след другите единици. (Фиг. 2)

#### Функция Тара:

- Уредът разполага с функция тара. Тази функция е полезна за притегляне на различни продукти един след друг, без необходимостта да премахвате продуктите от платформата за теглене всеки път.
- Например, ако желаете да притеглите 100 гр брашно и 25 гр вода, можете да притеглите 100 гр брашно и след това, чрез натискане на бутоната тара, да върнете екрана на 0.0, за да притеглите 25 гр вода.

#### След употреба на уреда:

- Спрете уреда от бутоната за включване/изключване.
- Почистете уреда.

#### Специални съобщения:

- Следните съобщения могат да се появят на екрана:
- EEEEE: означава, че вместимостта на уреда е била надвишена
- Lo: означава, че батерията трябва да се зареди/ презареде



#### Почистяване

- Почистете уреда с влажна кърпа, напоена с няколко капки миещ препарат и после го подсушете.
- За почистването му не използвайте разтворители и препарати с киселинен или основен pH фактор, като белина и абразивни продукти.
- Не потапяйте уреда във вода или друга течност, нито го поставяйте под крана на чешмата.

#### Консумативи

- Във фирмените и оторизирани магазини могат да се закупят консумативите (като, филтри, ...) за Вашия модел прахосмучачка.
- Използвайте винаги оригинални консумативи, специално предназначени за Вашия модел уред.
- Този уред трябва да бъде използван само със следния вид консумативи (Фиг.3)
- Вид торби:
- Батерии:
- Можете да закупите този вид консумативи в специализирани магазини.



#### Неизправности и ремонт

- В случай на неизправност, занесете уреда в оторизиран сервиз за техническо обслужване. Не се опитвайте да го разглобите или ремонтирате, тъй като това може да се окаже опасно.
- В случай на неизправност, повзънете на телефона за обслужване на

клиенти показан в гаранционния талон. Не се опитвайте да разглобите или ремонтирате уреда, тъй като това може да се окаже опасно.  
За продукти от Европейския Съюз и/или в случай, че така го изисква нормативата във Вашата страна:

**Опазване на околната среда и възможност за рециклиране на уреда**

- Материалите, от които се състои опаковката на този електроуред, са включени в система за тяхното събиране, класифициране и рециклиране.  
- В продукта няма концентрации на вещества, които могат да се смятат вредни за околната среда.



Този символ означава, че ако желаете да се освободите от уреда, след като експлоатационният му живот е изтекъл, трябва да го предадете по подходящ начин на фирма за преработка на отпадъци, оторизирана за разделно събиране на отпадъци от електрическо и електронно оборудване (ОЕЕО).

- Този символ означава, че във вътрешността на уреда може да има батерии, които трябва да се извадят, преди да се освободите от него. Не забравяйте, че батериите трябва се оставят в специални контейнери и никога не трябва да се хвърлят в огън.

**Рециклиране:**

- Този символ означава, че във вътрешността на уреда може да има батерии, които трябва да се извадят, преди да се освободите от него. Не забравяйте, че батериите трябва се оставят в специални контейнери и никога не трябва да се хвърлят в огън.

Този апарат е в съответствие с Директива 2004/108/ЕС за електромагнитна съвместимост и Директива 2011/65/ЕС за ограниченията при употребата на определени опасни вещества в електрическите и електронни апарати.

## التنظيف

- يجب غسل الجهاز بقطعة قماش ناعمة ومبللة مع نقطتين من المنظف السائل وتجفيفه بعد ذلك.
- يمنع استخدام أي نوع من أنواع المذيبات ولا أي منتج يحتوي على العنصر ph الحمضي أو القاعدي مثل محلول الكلور أو أي منتجات حلكة أو كاشطة لغسل الجهاز.
- لا تغطس الجهاز في الماء أو أي سائل آخر ولا تضعه تحت ماء الصنبور.

## الأجزاء القابلة للتلف

- يمكن الحصول على الأجزاء القابلة للتلف الخاصة بجهازك في الأماكن التجارية المرخصة (كأجزاء الفلتر مثلاً..).
- إذا كان هناك ضرر في التوصيل بالتبديل الكهربائي يجب تعويضه بإتباع نفس التعليمات في حالة وجود عطب.
- يجب استعمال هذا الجهاز مع هذا النوع من مصادر الطاقة فقط (صورة رقم ٢؟  
نكياس من نوع:  
- بطاريات:  
- يمكنك الحصول على هذا النوع من القطع القابلة للاستهلاك في المحلات المتخصصة.

## الإعطاب وكيفية الإصلاح

- في حالة ظهور عطب، احمل الجهاز إلى مركز مرخص للخدمة التقنية.
- في حال حصول عطل يرجى الاتصال برقم استشارة الزبائن الموضح في مستند الضمان. لا تحاول فك أو تصليح الجهاز بنفسك إذ يمكن أن تتعرض إلى الخطر.

لمنتجات الاتحاد الأوروبي و/ أو في حال المطالبة بها حسب القوانين في بلدك الأصلي:

## البيئة وإمكانية إعادة تصنيع المنتج

- إن المواد التي يتكون منها حاوي هذا الجهاز هي تتدمج في وسيلة جمع، وترتيب، وإعادة تصنيعها.
- إن هذا المنتج خال تماما من تكاثف للمواد التي يمكن اعتبارها مضرّة بالمحيط.

- هذا الرمز يشير إلى أردت التخلص من المنتج وعند التأكد من انتهاء عمره يجب إتباع ذلك عن طريق استخدام الوسائل المناسبة على يد الوكلاء المعتمدين للتعامل مع هذه المخلفات وذلك بهدف الجمع المنتقى لهذه المخلفات من الأجهزة الكهربائية والإلكترونية.



- هذا الرمز يشير إلى أن المنتج يشتمل على بطاريات في داخله؛ يجب سحب هذه البطاريات قبل التخلي عن المنتج. تذكر أن البطاريات يمكن وضعها في أوعية خاصة ولا يمكن أبدا رميها في النار.

## إعادة التصنيع:

في حال احتواء المنتج على بطاريات يرجى إزالتها قبل التخلص من المنتج. تذكر ضرورة رمي البطاريات في براميل قمامة مخصصة ومرخصة. وتفادي رميها في النار.

حول الملائمة الكهرومغناطيسية و EU/2011/65 حول التوتر المنخفض والقانون EC/2004/108 هذا الجهاز يوافق للقانون

- تحذير عدم لمس قطبي البطارية في الوقت ذاته أثناء استعمال البطارية لأنه سيسبب تفريغ جزء من طاقتها للخرزنة و التأثير بذلك على مدة صلاحيتها.
- قم بإزالة غطاء خاانة البطاريات.
- تاكد من إزالة صفيحة البلاستيك الحامية من البطارية ( هناك بطاريات مزودة بصفيحة حماية).
- قم بوصل البطارية في خانتها محترماً جهة الأقطاب المحددة (صورة رقم 1)
- قم بإزالة غطاء خاانة البطاريات.
- من اللهم أن تكون البطاريات من النوع و الشحنه ذاتها. عدم خلط البطاريات القابلة لإعادة الشحن مع بطاريات الكربون- الزنك أبداً أو البطاريات القلوية.
- سوف يتم حذف معلومات ضبط الجهاز عند تغيير بطارياته ولذلك من الضروري إعادة ضبطها من جديد.

### طريقة الاستخدام

ملاحظات قبل الاستعمال:

- قبل استعمال الجهاز لأول مرة، يجب تنظيف قطع الجهاز التي تلمس الأغذية حسب الطريقة المذكورة في فصل التنظيف.
- تجهيز الجهاز تبعاً للعملية المرغوب تطبيقها:

### الاستعمال:

- لتشغيل الجهاز ، اضغط على مفتاح التشغيل / الإيقاف.
- وضع القطعة المراد وزنها في مركز الوعاء أو قاعدة الجهاز وتنادي الحركات القوية أو ملامسة القطع الأخرى حتى ظهور الوزن المطلوب.

لتفادي الأخطاء التي قد تحدث في القياس بسبب التداخلات الكهرومغناطيسية بين الأجهزة الكهربائية والالكترونية تغادي استعمال الهواتف الجوالة والمايكروويف قرب الجهاز.

### عملية اختيار وزن الوحدات كغ/البيرا:

- يحتوي الجهاز على جهاز اختيار وزن الوحدات، ضع جهاز الاختيار في وضعية تناسب الوحدات التي ترغب بقياسها. للقيام بذلك عليك الضغط على زر "الوحدة" وسوف يتم إظهار الوحدة للراد قياستها على الشاشة واحدة بعد الأخرى (صورة رقم 2)

### عملية الوزن:

- يحتوي الجهاز على عملية الوزن. وتستخدم هذه العملية لقياس للواد للختلفة واحدة بعد الأخرى دون الحاجة إلى إزالة كل شيء من قاعدة الوزن في كل مرة.
- مثال: إذا رغبت بوزن 100غرام من الدقيق و 25 غرام من الماء، يمكنك وزن 100 غرام من الدقيق ثم الضغط على زر الوزن إعادة ضبط الشاشة على الرقم 0.0 لوزن 25 غرام من الماء.

### عند الانتهاء من استعمال الجهاز:

- لإيقاف الجهاز عن العمل، اضغط على الزر اشتغال/إيقاف.
- نظف الجهاز.

### رسائل خاصة:

يمكن أن تظهر الرسائل التالية على الشاشة:

- EEEEEE: يشير إلى تعدي استطاعة الجهاز
- LO: يشير إلى ضرورة شحن البطارية/ إعادة شحنها

## ميزان المطب Easy Inox

### عميلنا العزيز **i**

مركبة تاوروس نشكر لكم قراركم بشراء جهازنا من حيث أنه يتميز بتقنية عالية، تصميم ودرجة تشغيل عالية بالإضافة إلى تخطيه لجميع اختبارات الجودة الصارمة ومع كل هذه الميزات سيمنحكم الجهاز الراحة التامة على المدى البعيد.

### المواصفات:

A	قاعدة الوزن
B	شاشة LCD
C	زر التشغيل/ الإيقاف/ الوزن
D	زر اختيار الوحدة
E	مؤشر البطارية

### نصائح وتحذيرات الأمان **!**

- لا بد من القراءة المتأنية لكتيب التعليمات قبل تشغيل الجهاز والاحتفاظ به وذلك لتطلاع عليه لاحقاً. عدم الإتياع الجيد للتعليمات يمكن أن يؤدي إلى وقوع حوادث. عدم الإتياع الجيد للتعليمات يمكن أن يؤدي إلى وقوع حوادث.  
- قبل الاستعمال الأول، يجب تنظيف كل القطع التي يمكن أن تلمس الأغذية. قم بذلك حسب التعليمات الخاصة بألة التنظيف.

يمكن استعمال هذا الجهاز من قبل أشخاص لا يعرفون طريقة استعماله أو أشخاص معاقين أو أطفال فوق سن 8 أعوام عندما يتم الإشراف عليهم من قبل شخص بالغ السن أو بعد حصولهم على التعليمات المناسبة حول الاستعمال الآمن للجهاز و التعرف على أخطره.

- هذا الجهاز ليس لعبة. يجب مراقبة الأطفال لكي لا يلعبوا بهذا الجهاز.

لا يمكن للأطفال القيام بعمليات تنظيف أو صيانة الجهاز إلا تحت إشراف شخص بالغ السن.

- لا بد من القراءة المتأنية لكتيب التعليمات قبل تشغيل الجهاز والاحتفاظ به وذلك لتطلاع عليه لاحقاً. عدم الإتياع الجيد للتعليمات يمكن أن يؤدي إلى وقوع حوادث. عدم الإتياع الجيد للتعليمات يمكن أن يؤدي إلى وقوع حوادث.

#### الاستعمال والاعتناء:

عدم تعدي استطاعة الوزن القصوى.

- إزالة البطاريات من الجهاز في حال عدم استعماله لوقت طويل.

- هذا الجهاز مصمم للاستعمال المنزلي فقط وليس للاستعمال الحرفي أو الصناعي.

- هذا الجهاز غير مخصص للعمليات التجارية.

- لا يترك هذا الجهاز في متناول الأطفال أو أشخاصا معاقين.

- أي استعمال غير مناسب، أو غير مطابق لتعليمات الاستعمال، يمكن أن يؤدي إلى خطر، ويلغي الأمان ويخلي المصنع من المسؤولية.

### تركيب البطارية أو البطاريات:











**taurus**

Avda. Barcelona, s/n  
E 25790 Oliana  
Spain

Net weight: 0,45 Kg  
Gross weight: 0,53 Kg

