

РОССИЯ  
ООО «ФРОСТО»



ШКАФЫ СУШИЛЬНЫЕ  
ШС-32-1, ШС-32-1-01, ШС-32-1-02,  
ШС-32-1-03, ШС-32-2В, ШС-32-2В-01,  
ШС-32-2В-02, ШС-32-2В-03, ШС-32-2Г,  
ШС-32-2Г-01, ШС-32-2Г-02, ШС-32-2Г-03

РУКОВОДСТВО ПО ЭКСПЛУАТАЦИИ

**EAC**

## ВВЕДЕНИЕ

### Внимание!

Настоящее Руководство должно быть обязательно прочитано перед пуском шкафа сушильного в работу пользователем, ремонтниками и другими лицами, которые отвечают за транспортирование, ее установку, пуск в эксплуатацию, обслуживание и поддержание в рабочем состоянии.

Руководство должно находиться в доступном для пользователя месте и храниться весь срок службы изделия.

## 1. НАЗНАЧЕНИЕ

Шкаф сушильный:

- 32-х уровневый с одной дверью (ШС-32-1, ШС-32-1-01, ШС-32-1-02, ШС-32-1-03);

- 32-х уровневый с двумя дверьми, расположенными вертикально относительно друг друга (ШС-32-2В, ШС-32-2В-01, ШС-32-2В-02, ШС-32-2В-03);

- 32-х уровневый с двумя дверьми, расположенными горизонтально относительно друг друга (ШС-32-2Г, ШС-32-2Г-01, ШС-32-2Г-02, ШС-32-2Г-03);

(далее по тексту – шкаф или изделие) предназначен для сушки трав, фруктов, овощей, ягод, макаронных изделий, мясных продуктов, а также приготовления пастилы и йогурта на предприятиях общественного питания.

Шкаф изготовлен в климатическом исполнении УХЛ 4 ГОСТ 15150.

Декларация о соответствии: ЕАЭС № RU Д-RU.PA01.B.71576/21. Срок действия с 11.08.2021 по 10.08.2026.

На предприятии действует сертифицированная система менеджмента качества в соответствии с требованиями ISO 9001:2015. Регистрационный номер №31100427 QM15 действителен до 19.07.2026.

Руководство по эксплуатации содержит паспортные данные.

## 2. ТЕХНИЧЕСКИЕ ХАРАКТЕРИСТИКИ

Технические характеристики приведены в таблице 1.

Таблица 1

Наименование параметра	Величина параметра											
	ШС-32-											
	-1 (краш.)	-1-01(краш.)	-1-02(нерж.)	-1-03(нерж.)	-2В(краш.)	-2В-01(краш.)	-2В-02(нерж.)	-2В-03(нерж.)	-2Г(краш.)	-2Г-01(краш.)	-2Г-02(нерж.)	-2Г-03(нерж.)
1 Номинальное напряжение, В	230						400					
2 Род тока	однофазный переменный						трехфазный переменный					
3 Частота тока, Гц	50											
4 Номинальная потребляемая мощность электроприборов шкафа, кВт: -ТЭН - вентиляторов - суммарная	2,8 0,23 3,03	3 0,13 3,13	2,8 0,23 3,03	3 0,13 3,13	3 0,23 3,23	3 0,13 3,13	3 0,23 3,23	3 0,13 3,13	4,8 0,46 5,26	6 0,26 6,26	4,8 0,46 5,26	6 0,26 6,26
5 Количество ТЭН, шт.	3	2	3	2	2				4			
6 Количество вентиляторов, шт.	4						8					
7 Количество терморегуляторов, шт.	1				2				1			

8 Диапазон регулирования температуры воздуха в рабочей камере, °С	от 30 до 85															
9 Полезный объем камеры, м <sup>3</sup>	0,29						0,58									
10 Количество устанавливаемых полок 600x400 или гастроемкостей GN-1/1, шт.	32						64									
11 Количество устанавливаемых полок 800x600, шт.	-						32									
12 Максимальное время работы по таймеру, ч	24															
13 Корректированный по А уровень звуковой мощности, дБА, не более	70															
14 Локальная и общая вибрация, дБ, не более	80															
15 Габаритные размеры, мм, не более:																
ширина	435	435	435	435	435	435	435	435	435	840	840	840	840			
глубина	920	870	920	870	920	870	920	870	920	885	920	885	885			
высота	1426	1426	1426	1426	1426	1426	1426	1426	1426	1427	1427	1427	1427			
16 Материал каркаса шкафа	Окраш. сталь			Нерж. сталь			Окраш. сталь			Нерж. сталь			Окраш. сталь		Нерж. сталь	
17 Максимальная вместимость продуктов, кг	60										130					
18 Масса, кг, не более	64	60	64	60	66	61	66	61	120	110	120	110				

### 3. КОМПЛЕКТ ПОСТАВКИ

Комплект поставки приведен в таблице 2.

Таблица 2

Наименование	Количество шт.											
	ШС-32-											
	-1 (краш.)	-1-01(краш.)	-1-02(нерж.)	-1-03(нерж.)	-2В(краш.)	-2В-01(краш.)	-2В-02(нерж.)	-2В-03(нерж.)	-2Г(краш.)	-2Г-01(краш.)	-2Г-02(нерж.)	-2Г-03(нерж.)
Шкаф сушильный ШС	1											
Руководство по эксплуатации	1											
Пакет полиэтиленовый	1											
Упаковка	1											
Решетка 600x400	32						64					
Решетка 800x600	по отдельному заказу											
Емкость для сбора воды	1											
Опора	2											

Примечание: гастроемкости GN-1/1 поставляются по отдельному заказу.

### 4. УСТРОЙСТВО

Шкаф состоит из камеры, панели управления, двери со смотровым окном из термостойкого стекла (общий вид на рис. 1).

В камере шкафа расположены: баллончик датчика температуры; аварийный термовыключатель; электронагреватели горячего воздуха (ТЭН); вентиляторы, направляющие решетки на 32 уровня и емкость для сбора воды.

Аварийный термовыключатель служит для отключения шкафа при достижении температуры в духовке выше 120°С.

Емкость для сбора воды устанавливается на пол шкафа и служит для сбора жидкости.

На двери и в передней части вертикальных стенок шкафа расположены вентиляционные отверстия.

Вентиляторы и ТЭН установлены сзади сушильной камеры за защитной сеткой. Управление параметрами сушки производится с панели управления.

На панели размещены: терморегулятор, таймер, 3-х позиционный выключатель и сигнальные лампы белого и желтого цвета. Сигнальная лампа белого цвета показывает наличие напряжения на ТЭН-х в режиме непрерывной работы камеры. Сигнальная лампа желтого цвета показывает наличие напряжения на ТЭН-х в режиме работы по таймеру. 3-х позиционный выключатель служит для выключения и переключения между режимами работы шкафа. Для выключения работы шкафа необходимо переключить выключатель в среднее положение.

Шкафы ШС-32-2В, ШС-32-2В-01, ШС-32-2В-02, ШС-32-2В-03 имеют две независимые друг от друга камеры, в которых возможна установка различных температур. Каждая камера имеет собственный 3-х позиционный выключатель, терморегулятор и таймер времени.

Для исполнений с однофазным током в верхней его части предусмотрен шнур с вилкой для подключения к сети.

Для исполнений с трехфазным током в нижней его части предусмотрен шнур без вилки для подключения к сети.

## 5. МЕРЫ БЕЗОПАСНОСТИ

К обслуживанию шкафа допускаются лица, прошедшие технический минимум по эксплуатации оборудования и ознакомившиеся с настоящим руководством по эксплуатации.

**ВНИМАНИЕ!** Изделие не предназначено для использования лицами (включая детей) с пониженными физическими, психическими или умственными способностями, или при отсутствии у них опыта или знаний, если они не находятся под контролем или не проинструктированы об использовании изделия лицом, ответственным за их безопасность. Дети должны находиться под присмотром для недопущения игры с изделием.

**При работе с изделием соблюдайте следующие правила безопасности:**

- перед санитарной обработкой терморегулятор шкафа установите в положение «0» и отключите шкаф от электросети, вынув вилку шнура питания из розетки (для исп. с однофазным током) или выключив автоматический выключатель в стационарной проводке (для исп. с трехфазным током);
- при работе шкафа дверь открывать только за ручку, во избежание ожога оператора;
- периодически проверять исправность электропроводки шкафа;
- при обнаружении неисправностей немедленно отключите шкаф от сети, вынув вилку шнура питания из розетки или выключив автоматический выключатель в стационарной электропроводке, и вызовите электромеханика;
- включайте шкаф только после устранения неисправностей;

**Внимание!** Температура камеры и двери может достигать более 80°C. Будьте осторожны. Работайте в защитных рукавицах!


**Внимание!** При открытии дверки соблюдайте осторожность: сначала откройте замки и приоткройте дверь; выпустите горячий воздух из камеры. Используйте индивидуальные средства защиты (теплостойкие рукавицы). Оператор должен быть одет в костюм из х/б ткани.

**Запрещается:**

- подключать шкаф к сети при поврежденном шнуре питания;
- работать без заземления шкафа;
- включать шкаф без автомата защиты или с неисправным автоматом защиты в стационарной проводке;
- включать шкаф с поврежденным стеклом двери;
- оставлять работающий шкаф без надзора;
- держать включенными на полной мощности незагруженный шкаф;
- устанавливать шкаф рядом с оборудованием, использующим воду (электрварки, мармиты, пищеварочные котлы и т.п.);
- искусственно охлаждать дверь и стенки камеры водой либо другими жидкостями;
- эксплуатировать шкаф без емкости для сбора воды.
- Производить чистку и устранять неисправность во время работы шкафа;
- закрывать вентиляционные отверстия;
- протирать влажной тряпкой горячее стекло;
- вносить в шкаф легковоспламеняющиеся и другие опасные вещества;
- вносить изменения в конструкцию шкафа;
- использовать шкаф не по назначению или для обогрева помещения.

**Внимание! Не загораживайте проход к автоматическому выключателю в стационарной проводке.**

### Общие требования безопасности

- в производственных помещениях рабочие места, где при выполнении работы происходит образование и выделение газа и пара, должны быть оборудованы механической общеобменной приточно-вытяжной вентиляцией по ГОСТ 12.4.021, обеспечивающей состояние воздушной среды в соответствии с требованиями ГОСТ 12.1.005 и ГН 2.2.5.1313.
- при эксплуатации шкафы необходимо соблюдать требования ГОСТ 12.1.004 по пожарной безопасности;
- расстояние от стены до задней стенки должно быть не менее 100 мм;
- не допускается установка шкафа ближе 1 м от легковоспламеняющихся материалов;
- при использовании шкафа в технологической линии подключайте его в цепь выравнивания потенциала через эквипотенциальный зажим, расположенный у правой задней ножки шкафа и отмеченный знаком «»;
- при установке шкафа в непосредственной близости от стены, перегородок, кухонной мебели, декоративной отделки и т. п., рекомендуется, чтобы они были изготовлены из негорючих материалов или покрыты соответствующим негорючим теплоизолирующим материалом. Необходимо при этом обратить особое внимание на соблюдение мер противопожарной безопасности.
- при монтаже шкафа должна быть установлена коммутационная защитная аппаратура, гарантирующая защиту от пожарных факторов: короткого замыкания, перенапряжения, перегрузки, самопроизвольного включения;
- присоединение шкафа к сети должно осуществляться с учетом допускаемой нагрузки на электросеть;
- не допускается использование шкафа в пожароопасных и взрывоопасных зонах;

**Внимание!** Для очистки шкафа не допускается применять водяную струю.

## 6. ПОРЯДОК УСТАНОВКИ

**После хранения шкафа в холодном помещении или после перевозки в зимних условиях перед включением в сеть шкаф необходимо выдержать в условиях комнатной температуры не менее 6 ч.**

Распаковка, установка и испытание шкафа должны производиться специалистами по монтажу и ремонту оборудования для предприятий общественного питания. Монтажные предприятия ответственны за правильное инструктирование, а также установку в соответствии с предписаниями по безопасности.

Установку шкафа проводить в следующем порядке:

- перед установкой шкафа на предусмотренное место необходимо снять защитную пленку со всех поверхностей. Шкаф следует разместить в хорошо проветриваемом помещении, если имеется возможность, то под воздухоочистительным зонтом. Учитывая вид шкафа, его можно размещать отдельно или вместе с другим кухонным оборудованием;

- не допускается установка шкафа ближе 1 м от легковоспламеняющихся материалов; при установке шкафа ближе 1 м от кухонной мебели, перегородок или стен рекомендуется, чтобы они были изготовлены из негорючих материалов или покрыты негорючим теплоизоляционным материалом. **Особое внимание при такой установке уделить соблюдению мер противопожарной безопасности.**

- установить шкаф на соответствующее место. Завернуть две ножки в передние опоры. Выровнять шкаф с помощью ножек.

- подключение шкафа к электросети должно быть выполнено согласно действующим нормативам. Электроподключение производится только уполномоченной специализированной службой в соответствии со схемой электрической.

**Внимание! Перед подсоединением шнура питания шкафа к электрической сети дифференциальный автоматический выключатель в стационарной проводке должен быть выключен!**

- провести ревизию соединительных устройств электрических цепей шкафа (винтовых и без винтовых зажимов), при выявлении ослабления подтянуть (подогнуть) до нормального контактного давления;

- шкафы **ШС-32-1, ШС-32-1-01, ШС-32-1-02, ШС-32-1-03, ШС-32-2В, ШС-32-2В-01, ШС-32-2В-02, ШС-32-2В-03** подключить к сетевой розетке.

Сетевая розетка должна быть рассчитана на ток не менее 16А, иметь заземляющий контакт, соединенный с контуром заземления цеха, и должна быть подключена через двух полюсный автоматический выключатель с комбинированной защитой, реагирующий на номинальный рабочий ток 16А и ток утечки 10мА. Автоматический выключатель в стационарной электропроводке должен обеспечивать гарантированное отключение всех полюсов питания от сети питания зонта и должен иметь зазор между контактами не менее 3 мм на всех полюсах.

- шкафы **ШС-32-2Г, ШС-32-2Г-01, ШС-32-2Г-02, ШС-32-2Г-03** подключить к электрической сети 3/Н/РЕ 400В 50Гц (трехфазная пятипроводная сеть с тремя фазовыми проводниками, нулевым рабочим и защитным проводниками).

Подключение шнура питания шкафа к сети должна производить только уполномоченная изготовителем организация в следующей последовательности:

- провода черного цвета с маркировкой «L1», «L2» и «L3» подключить к зажимам фазных проводов сетесоответственно;

- провод синего цвета с маркировкой «N» -к зажиму нейтрального провода сети;

-провод желто-зеленого цвета с маркировкой « $\perp$ » или «PE» -к зажиму контура заземления цеха;

■ электрическое напряжение к шкафу подвести от распределительного щита с помощью шнура питания через дифференциальный автоматический выключатель:

- однофазный с током отключения 16А и реагирующий на ток утечки 10 мА – для шкафов **ШС-32-1, ШС-32-1-01, ШС-32-1-02, ШС-32-1-03, ШС-32-2В, ШС-32-2В-01, ШС-32-2В-02, ШС-32-2В-03.**

- трехфазный с током отключения 16А и реагирующий на ток утечки 10 мА – для шкафов **ШС-32-2Г, ШС-32-2Г-01, ШС-32-2Г-02, ШС-32-2Г-03.**

Дифференциальный автоматический выключатель в стационарной проводке должен обеспечивать гарантированное отключение всех полюсов от сети питания и должен быть подключен непосредственно к зажимам питания в стационарной проводке и иметь зазор между контактами не менее 3 мм на всех полюсах.


Если доступ к распределительному щиту ограничен, то рекомендуется установить дифференциальный автоматический выключатель рядом со шкафом.

■ надёжно заземлить шкаф, подсоединив заземляющий проводник шнура питания к заземляющему зажиму контура заземления цеха. Шкаф рекомендуется подключать к системе заземления, соответствующей типу TN-S или TN-C-S по ГОСТ Р 50571.2-94 (МЭК364).

### **Внимание! Без заземления пользоваться шкафом ЗАПРЕЩЕНО!**

■ монтаж и подключение произвести так, чтобы был невозможен доступ к токопроводящим частям без применения инструментов;

■ провести ревизию соединительных устройств электрических цепей шкафа (винтовых и без винтовых зажимов), при выявлении ослабления подтянуть (подогнуть) до нормального контактного давления.

при установке шкафа в технологическую линию, для выравнивания электрического потенциала, предусмотрен зажим, обозначенный знаком «» – эквипотенциальность. Эквипотенциальный провод должен быть сечением не менее 4 мм<sup>2</sup>.

После монтажа, перед пуском в эксплуатацию, необходимо просушить ТЭН-ы шкафа в течении 1,5-2 часов, для чего ТЭН-ы включить на нагрев, установив ручку переключателя температуры на 50°С.

Сдача в эксплуатацию смонтированного шкафа оформляется по установленной форме.

## 7. ПОРЯДОК РАБОТЫ

Перед началом эксплуатации необходимо протереть шкаф тканью, смоченной в мыльном растворе, а затем промыть чистой водой. Решетки промыть чистящим средством.

Включите электропитание, при этом загорится индикатор выключателя, свидетельствующий о подаче напряжения на шкаф.

Шкаф имеет два режима работы. Режим непрерывной работы и режим работы по таймеру. Выбор режима работы осуществляется переключением на выключателе одной из 3-х позиций где: I – отключение по таймеру; II – непрерывно; O – выключение режима работы.

Включение нагрева шкафа осуществляется поворотом ручки терморегулятора, при этом по шкале выставляется требуемая температура в камере. В дальнейшем шкаф сам автоматически будет поддерживать заданную температуру путем включения-отключения ТЭН.

В режиме работы по таймеру необходимо дополнительно, поворотом ручки, установить нужное время, по истечении которого работа шкафа будет остановлена.

Индикатор «Отключение по таймеру» свидетельствует о работе шкафа в режиме работы по таймеру.

### **Сушка продукта в шкафу.**

Поместите продукты для сушки в камеру равномерно распределив их на решетки или повесив на крючки. Переключите выключатель в нужный режим, ручку терморегулятора установить на необходимую температуру. В режиме работы по таймеру установить время работы таймера.

**ВНИМАНИЕ! Не перегружайте полку шкафа – максимально допустимая нагрузка на одну полку – 2 кг!**

**ВНИМАНИЕ! Запрещается закрывать входные и выходные вентиляционные отверстия.**

Для выключения шкафа поверните ручку терморегулятора и таймера в положение «0» - крайнее положение при вращении ручки против часовой стрелки. Переключите выключатель в позицию «O».

По окончании работы отключите шкаф от сети, выключив автоматический выключатель в стационарной проводке или вынув вилку шнура питания из розетки.

### **Советы и рекомендации.**

- Для более быстрой сушки необходимо порезать продукты на кусочки. Чем мельче кусочки, тем быстрее они высохнут. Стоит помнить, что при сушке продукты усыхают и уменьшаются в размерах, поэтому слишком мелкие кусочки могут проваливаться сквозь ячейки решетки. При сушке ягод или прочих мелких продуктов рекомендуется положить на решетки марлю или сетку из пищевого материала, чтобы ягоды не проваливались сквозь ячейки решетки.

- Продукты с толстой кожурой необходимо порезать на части, проткнуть в нескольких местах или снять кожуру.

- При сушке разнотипных продуктов, те продукты, с которых капает сок, рекомендуется размещать на нижних решетках, во избежание попадания сока на продукты другого типа. В противном случае вкус продуктов может смешаться.

- Необходимо обязательно подкладывать емкость для сбора воды на дно камеры.



- Продукты разного типа рекомендуется выкладывать на разные решетки, во избежание смешивания между собой.
- В начале сушки рекомендуется установка небольшой температуры и постепенное ее увеличение в процессе сушки. Если сразу установить высокую температуру, свежие продукты могут свариться.
- Для равномерной циркуляции воздуха необходимо устанавливать все решетки, даже пустые. В этом случае решетки с продуктами рекомендуется разместить посередине.
- Не рекомендуется класть на решетки слишком много продуктов, чтобы не нарушать циркуляцию воздуха внутри шкафа. Для более эффективной циркуляции воздуха рекомендуется оставлять промежуток 5-10 мм между кусочками.
- В процессе сушки рекомендуется периодически перемешивать продукты на решетках во избежание прилипания продуктов к решеткам.
- Для равномерного высыхания продуктов рекомендуется, ближе к концу сушки, переворачивать решетки. Более влажные и сочные продукты рекомендуется размещать на нижних решетках.
- Время, требуемое на сушку тех или иных продуктов, будет зависеть от размера и уровня содержания воды в продукте.

### **Рекомендованная температура для сушки различных продуктов**

Тип	Температура
Овощи	52°С ±5 °С
Фрукты	57°С ±5 °С
Мясо/птица/рыба	68°С ±5 °С
Свежие макаронные изделия	57°С ±5 °С
Орехи	52°С ±5 °С
Травы/специи	46°С ±5 °С

## 8. ТЕХНИЧЕСКОЕ ОБСЛУЖИВАНИЕ

Техническое обслуживание и ремонт должен производить электромеханик III - V разрядов, имеющий квалификационную группу по электробезопасности не ниже третьей.

В процессе эксплуатации шкафа необходимо выполнить следующие виды работ в системе технического обслуживания и ремонта:

ТО - регламентированное техническое обслуживание - комплекс профилактических мероприятий, осуществляемых с целью обеспечения работоспособности или исправности шкафа;

ТР - текущий ремонт - ремонт, осуществляемый в процессе эксплуатации, для обеспечения или восстановления работоспособности шкафа и состоящий в замене и (или) восстановлении ее отдельных частей и их регулировании.

Периодичность технического обслуживания и ремонтов:

- техническое обслуживание (ТО) проводится 1 раз в месяц;
- текущий ремонт (ТР) – при необходимости.

**ВНИМАНИЕ! При техническом обслуживании и ремонте шкафа необходимо выключить автоматический выключатель в стационарной проводке или вынуть вилку шнура питания из розетки и вывесить табличку «НЕ ВКЛЮЧАТЬ! РАБОТАЮТ ЛЮДИ!»**

При техническом обслуживании шкафа проделайте следующие работы:

- проверить внешним осмотром шкаф на соответствие правилам техники безопасности;
- выявить неисправность шкафа путем опроса обслуживающего персонала;
- проверить линию заземления от зажима заземления шкафа до контура заземления цеха;
- проверить цепи заземления самого шкафа (то есть от зажима заземления до доступных металлических частей - сопротивление должно быть не более 0,1 Ом);
- проверить целостность цепи выравнивания потенциала;
- проверить исправность электропроводки от автоматического выключателя электроцита до блока сетевых зажимов шкафа;
- проверить целостность шнура питания шкафа;
- подтяните, при необходимости, крепления датчиков температуры, сигнальной арматуры, задней стенки;
- подтяните и зачистите, при необходимости, контактные соединения токоведущих частей шкафа;

При ТР проводятся все работы, предусмотренные при ТО и ремонт или замена отдельных частей.

После окончания ТО и ТР необходимо внести запись в таблицу 6.

Замена сигнальных ламп производится следующим образом (см. рис. 2):

- отключить шкаф от источника электропитания, выключив автоматический выключатель в стационарной проводке;
- снять кожух панели поз. 4 предварительно открутив 4 винта поз. 3;
- аккуратно извлечь сигнальную лампу поз. 1 или 2 из контактов патрона;
- заменить лампу.

После замены ламп сборку демонтированных деталей производить в обратной последовательности.

Замена шнура питания производится следующим образом (см. рис. 3):

- отключить шкаф от источника электропитания, выключив автоматический выключатель в стационарной проводке;
- снять стенку заднюю поз.1, предварительно открутив винты поз. 2;
- для шкафов ШС-32-1, ШС-32-1-01, ШС-32-1-02, ШС-32-1-03, ШС-32-2В, ШС-32-2В-01, ШС-32-2В-02, ШС-32-2В-03 - отсоединить шнур питания от внутренних соединений шкафа.
- для шкафов ШС-32-2Г, ШС-32-2Г-01, ШС-32-2Г-02, ШС-32-2Г-03 - отсоединить шнур питания от клемных колодок установленных на рейку.
- для шкафов ШС-32-1, ШС-32-1-01, ШС-32-1-02, ШС-32-1-03, ШС-32-2В, ШС-32-2В-01, ШС-32-2В-02, ШС-32-2В-03 - новый шнур питания, пропустив через гермоввод поз. 3, подключить к концевой заглушке.
- для шкафов ШС-32-2Г, ШС-32-2Г-01, ШС-32-2Г-02, ШС-32-2Г-03 - новый шнур питания, пропустив через гермоввод поз. 3, подключить к клемной колодке.
- Закрыть стенку поз. 1.

Номинальное поперечное сечение проводов, из которых изготовлены питающие шнуры, должно быть не меньше значений, указанных в таблице 3.

Таблица 3

Изделие	Обозначение шнура (марка, число и номинальное сечение жил)	Номинальное сечение провода, мм <sup>2</sup>
ШС-32-1, ШС-32-1-01, ШС-32-1-02, ШС-32-1-03, ШС-32-2В, ШС-32-2В-01, ШС-32-2В-02, ШС-32-2В-03	КГН 3х2,5	2,5
ШС-32-2Г, ШС-32-2Г-01, ШС-32-2Г-02, ШС-32-2Г-03	КГН 5х2,5	2,5

## 9. ВОЗМОЖНЫЕ НЕИСПРАВНОСТИ И СПОСОБЫ ИХ УСТРАНЕНИЯ

Таблица 4

Наименование неисправности	Вероятная причина	Способ устранения
При включении электропитания не горит световой индикатор выключателя.	Отсутствует напряжение в сети Неисправен выключатель Обрыв в проводах	Проверить напряжение в сети Заменить выключатель Устранить обрыв
При включении терморегулятора не горит индикатор выключателя, лампочка работы в постоянном режиме или в режиме работы по таймеру	Перегорела лампочка Не исправен выключатель Обрыв в проводах	Заменить лампочку Заменить выключатель Устранить обрыв
При включении таймера не горит индикатор выключателя или лампа в режиме отключения по таймеру	Не исправен выключатель Обрыв в проводах	Заменить выключатель Устранить обрыв
Температура в рабочей камере не повышается.	Неисправны: - один или несколько ТЭН-ов; - терморегулятор; - таймер; - выключатель; Обрыв в проводах Шкаф перегружен продуктами	Заменить неисправный элемент    Устранить обрыв Разгрузить шкаф
Не вращается вентилятор	Неисправен вентилятор. Неисправен выключатель. Обрыв в проводах	Заменить вентилятор. Заменить выключатель. Устранить обрыв

## 10. СВИДЕТЕЛЬСТВО О ПРИЕМКЕ

Шкаф сушильный ШС-32-1, ШС-32-1-01, ШС-32-1-02, ШС-32-1-03, ШС-32-2В, ШС-32-2В-01, ШС-32-2В-02, ШС-32-2В-03, ШС-32-2Г, ШС-32-2Г-01, ШС-32-2Г-02, ШС-32-2Г-03 (нужное подчеркнуть), заводской номер \_\_\_\_\_, изготовленный на ООО «ФРОСТО», соответствует ТУ 28.93.16-015-90751075-2021 и признан годным для эксплуатации.

Дата выпуска \_\_\_\_\_

---

личные подписи (оттиски личных клейм) должностных лиц предприятия, ответственных за приемку изделия

## 11. СВИДЕТЕЛЬСТВО О КОНСЕРВАЦИИ

Шкаф сушильный ШС-32-1, ШС-32-1-01, ШС-32-1-02, ШС-32-1-03, ШС-32-2В, ШС-32-2В-01, ШС-32-2В-02, ШС-32-2В-03, ШС-32-2Г, ШС-32-2Г-01, ШС-32-2Г-02, ШС-32-2Г-03 (нужное подчеркнуть), заводской номер \_\_\_\_\_, подвергнут на ООО «ФРОСТО» консервации согласно требованиям ГОСТ 9.014.

Дата консервации \_\_\_\_\_

Наименование и марка консерванта \_\_\_\_\_

Консервацию произвел \_\_\_\_\_

(подпись)

Изделие после консервации принял \_\_\_\_\_

(подпись)

## 12. СВИДЕТЕЛЬСТВО ОБ УПАКОВКЕ

Шкаф сушильный ШС-32-1, ШС-32-1-01, ШС-32-1-02, ШС-32-1-03, ШС-32-2В, ШС-32-2В-01, ШС-32-2В-02, ШС-32-2В-03, ШС-32-2Г, ШС-32-2Г-01, ШС-32-2Г-02, ШС-32-2Г-03(нужное подчеркнуть), заводской номер \_\_\_\_\_упакован на ООО «ФРОСТО» согласно требованиям, предусмотренным конструкторской документацией.

Дата упаковки

\_\_\_\_\_

(подпись)

М. П.

Упаковку произвел

\_\_\_\_\_

(подпись)

Изделие после упаковки принял

\_\_\_\_\_

(подпись)

## 13. ГАРАНТИИ ИЗГОТОВИТЕЛЯ

Гарантийный срок эксплуатации шкафа - 1 год со дня ввода в эксплуатацию.

Гарантийный срок хранения 1 год со дня изготовления.

Срок службы изделия – 7 лет.

В течение гарантийного срока предприятие-изготовитель гарантирует безвозмездное устранение выявленных дефектов изготовления и замену вышедших из строя составных частей шкафа, произошедших не по вине потребителя, при соблюдении потребителем условий транспортирования, хранения и эксплуатации изделия.

Гарантия не распространяется на случаи, когда шкаф вышел из строя по вине потребителя в результате несоблюдения требований, указанных в настоящем Руководстве.

Время нахождения шкафа в ремонте в гарантийный срок не включается.

В случае невозможности устранения на месте выявленных дефектов предприятие-изготовитель обязуется заменить дефектный шкаф.

Все детали, узлы и комплектующие изделия, вышедшие из строя в период гарантийного срока эксплуатации, должны быть возвращены заводу-изготовителю шкафа для детального анализа причин выхода из строя и своевременного принятия мер для их исключения.

Рекламация рассматривается только в случае поступления отказавшего узла, детали или комплектующего изделия с указанием номера шкафа, даты изготовления и установки, копии договора с обслуживающей специализированной организацией, имеющей лицензию и копии удостоверения механика, обслуживающего шкаф.

Технические вопросы по работе, обслуживанию и сервису оборудования Abat производства ООО «Фросто» Вы можете задать, обратившись в техническую поддержку завода по «горячей линии»:

+7 (8352) 64-04-62

+7 (919) 650-61-15, +7 (919) 650-61-23

e-mail: [service@abat-frosto.ru](mailto:service@abat-frosto.ru)

Время работы горячей линии: пн – пт, с 8.00 до 17.00 МСК

**ТОЛЬКО ТЕХНИЧЕСКАЯ ПОДДЕРЖКА!**

**ПО ВСЕМ ОСТАЛЬНЫМ ВОПРОСАМ ОБРАЩАЙТЕСЬ В ОТДЕЛ МАРКЕТИНГА:**

+7 (8352) 56-06-85

e-mail: [market@abat.ru](mailto:market@abat.ru)

## 14. СВЕДЕНИЯ О РЕКЛАМАЦИЯХ

Рекламации предприятию-изготовителю предъявляются потребителем в порядке и сроки, предусмотренные Федеральным законом «О защите прав потребителей» от 07.02.1992 г., Гражданским кодексом Российской Федерации (часть первая от 30.11.1994 г. № 51-ФЗ, часть вторая от 26.01.1996 г. № 14-ФЗ, часть третья от 26.11.2001 г. №146-ФЗ, часть четвертая от 18.12.2006 г. № 230-ФЗ), а также Постановлением Правительства РФ от 19.01.1998 г. № 55 «Об утверждении Правил продажи отдельных видов товаров, перечня товаров длительного пользования, на которые не распространяются требования покупателя о безвозмездном предоставлении ему на период ремонта или замены аналогичного товара, и перечня непродовольственных товаров надлежащего качества, не подлежащих возврату или обмену на аналогичный товар других размера, формы, габарита, фасона, расцветки или комплектации».

Рекламации направлять по адресу завода-изготовителя ООО «Фросто»:

**428003, Чувашская Республика,**

**г. Чебоксары, проезд Базовый, д.8Г.**

**Тел./факс: (8352) 56-06-26, 56-06-85.**

## 15. СВЕДЕНИЯ ОБ УТИЛИЗАЦИИ

При подготовке и отправке шкафа на утилизацию необходимо разобрать и сортировать составные части шкафа по материалам, из которых они изготовлены.

**Внимание!** Конструкция шкафа постоянно совершенствуется, поэтому возможны незначительные изменения, не отраженные в настоящем паспорте и руководстве по эксплуатации.

Таблица 5

Наименование	Куда входит (наименование)	Масса 1 шт., г	Количество в изделии, шт.
Серебро	терморегулятор	0,39	1

## 16. УСЛОВИЯ ТРАНСПОРТИРОВАНИЯ И ХРАНЕНИЯ

Упакованный шкаф следует транспортировать железнодорожным, речным, автомобильным транспортом в соответствии с действующими правилами перевозок на этих видах транспорта. Морской и другие виды транспорта применяются по особому соглашению.

Условия транспортирования в части воздействия климатических факторов должны соответствовать условиям хранения «8» ГОСТ 15150, в части воздействия механических – группе С ГОСТ 23216.

Продолжительность транспортирования шкафа не должна превышать 6 месяцев.

Расстановка и крепление в транспортных средствах упакованных шкафов должно исключить возможность их смещения относительно друг друга.

После транспортирования при отрицательной температуре воздуха шкаф необходимо выдержать упакованным в течении 6 часов в условиях хранения «1» по ГОСТ 15150.

Шкафы должны храниться в условиях хранения «4» по ГОСТ 15150 не более двух ярусов складирования.

*ШС-32-1/-01/-02/-03*

*ШС-32-2В/-01/-02/-03*

*ШС-32-2Г/-01/-02/-03*

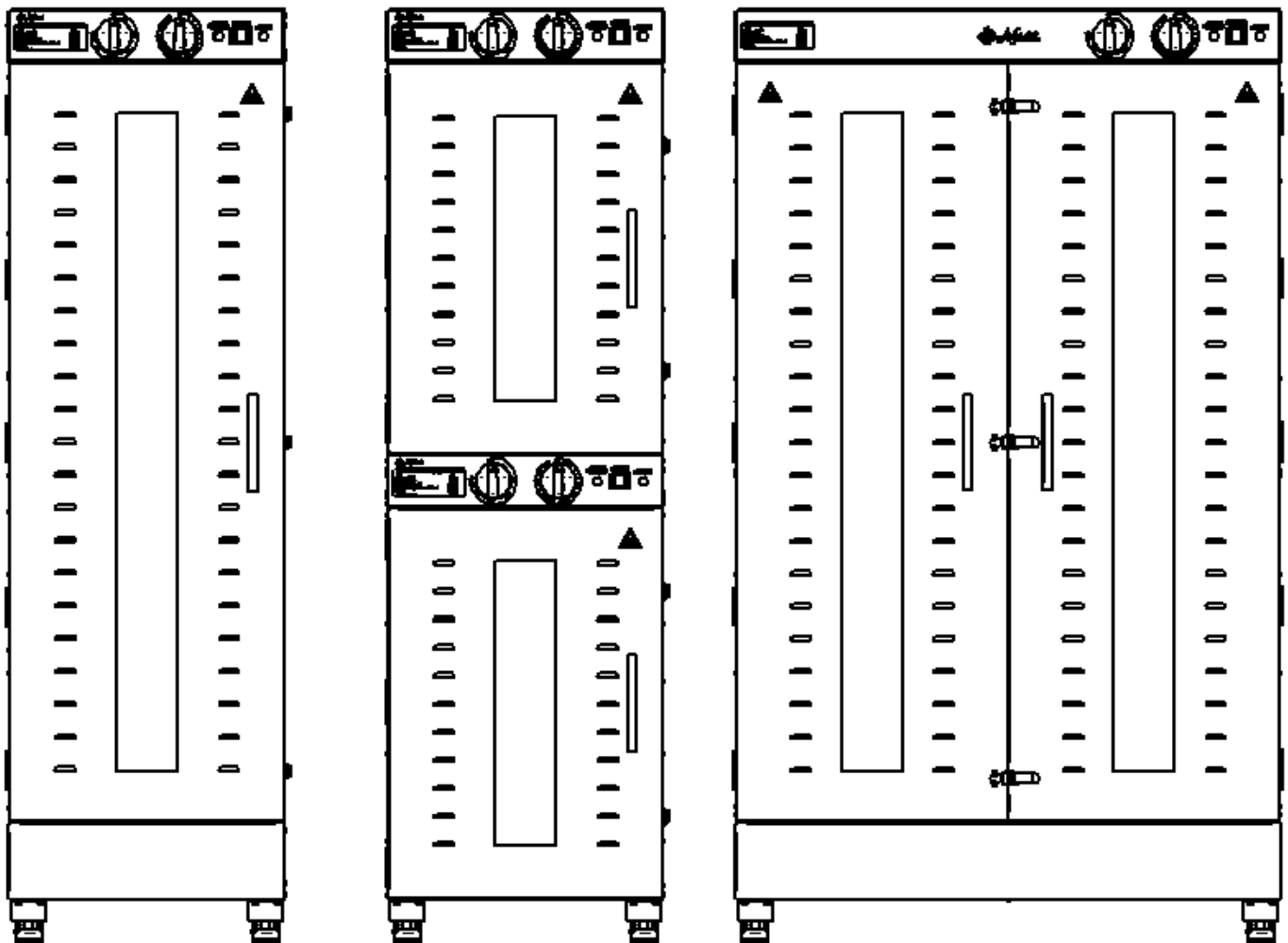


Рис.1

Шкафы сушильные ШС-32

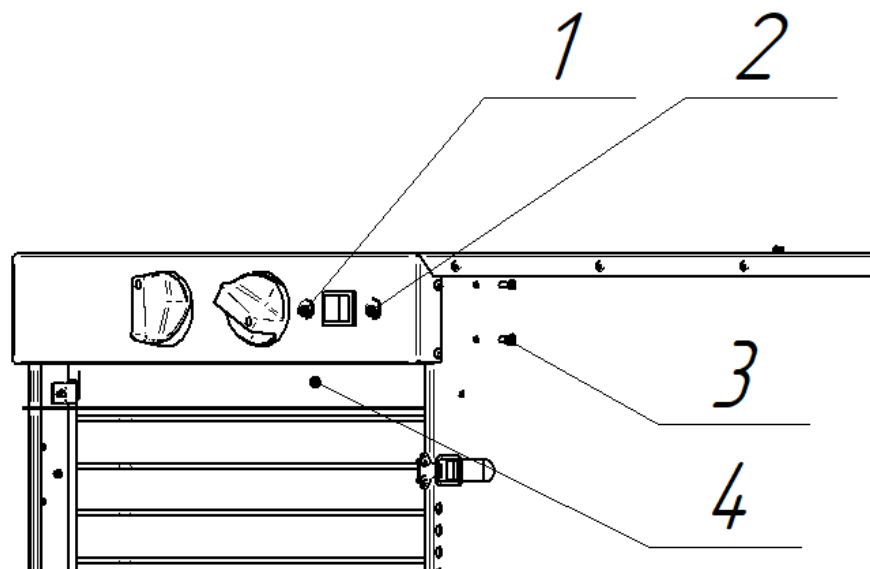


Рис.2  
Замена ламп освещения

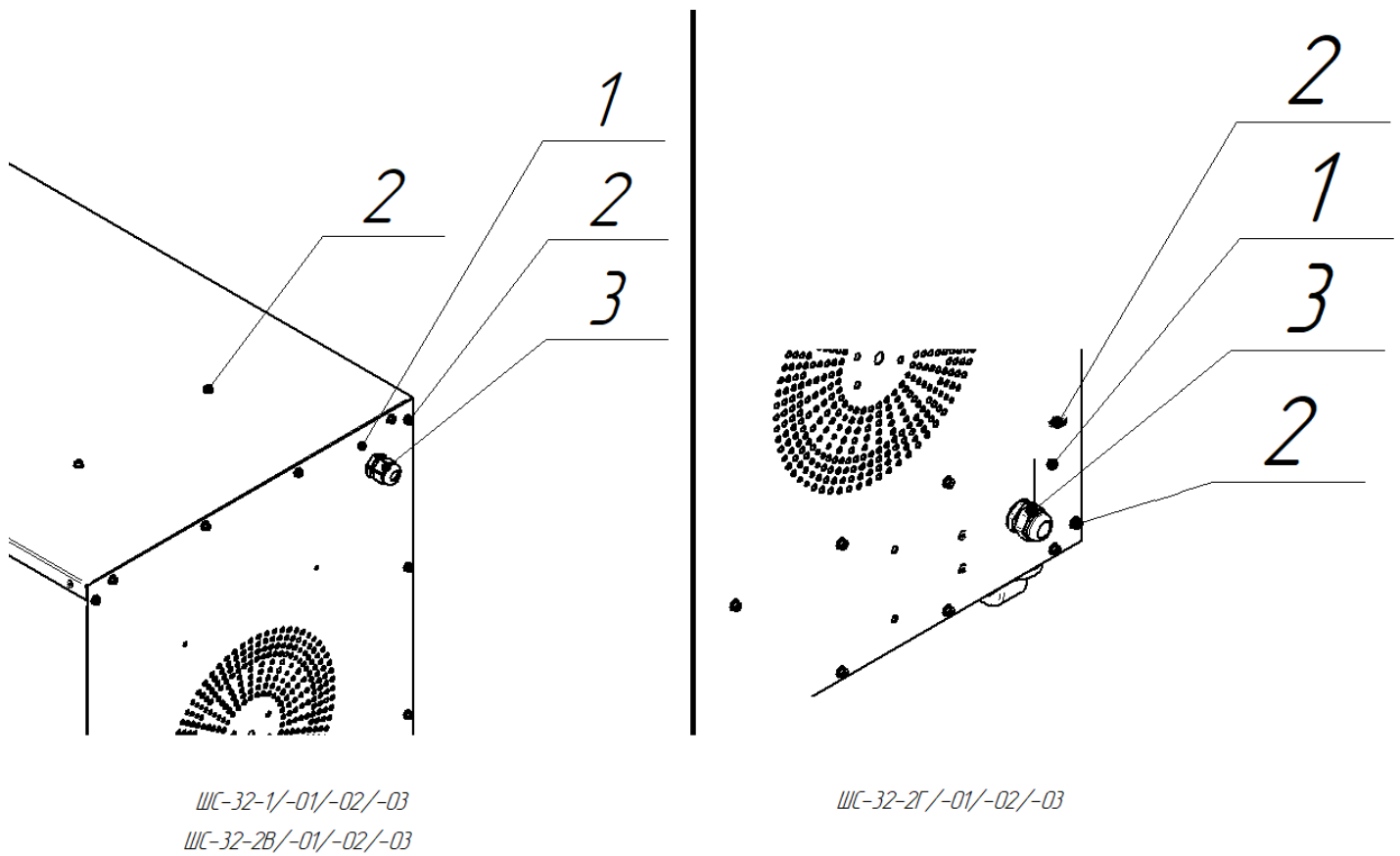
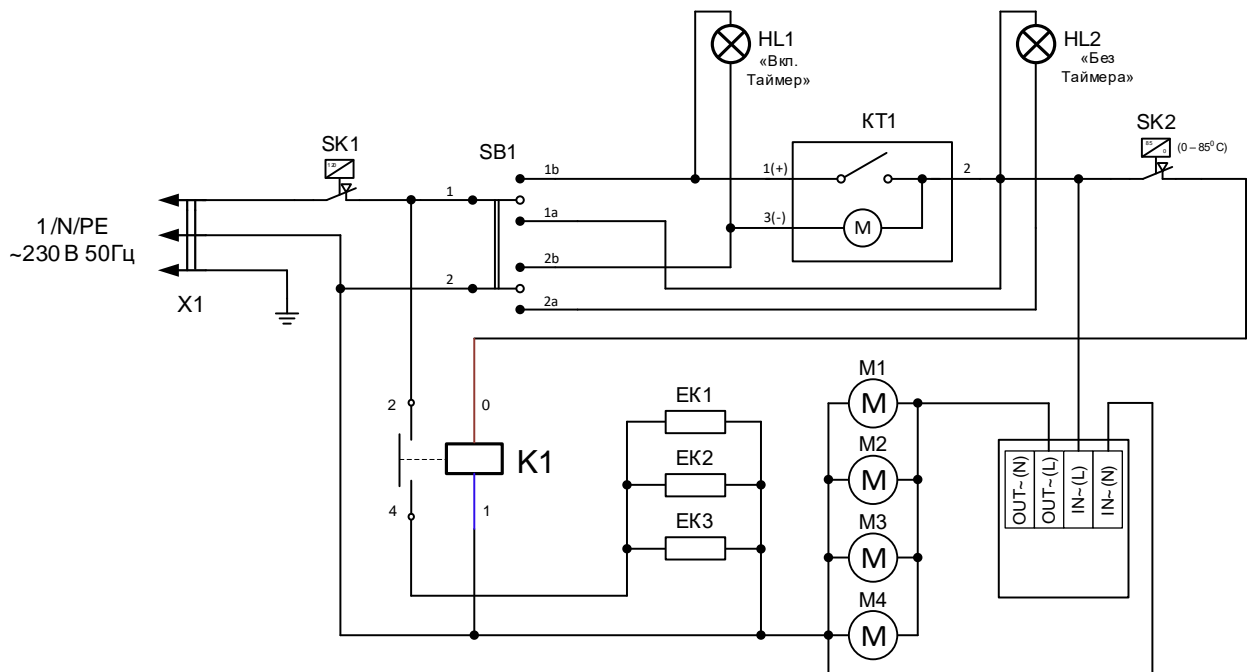


Рис.3  
Замена шнура питания

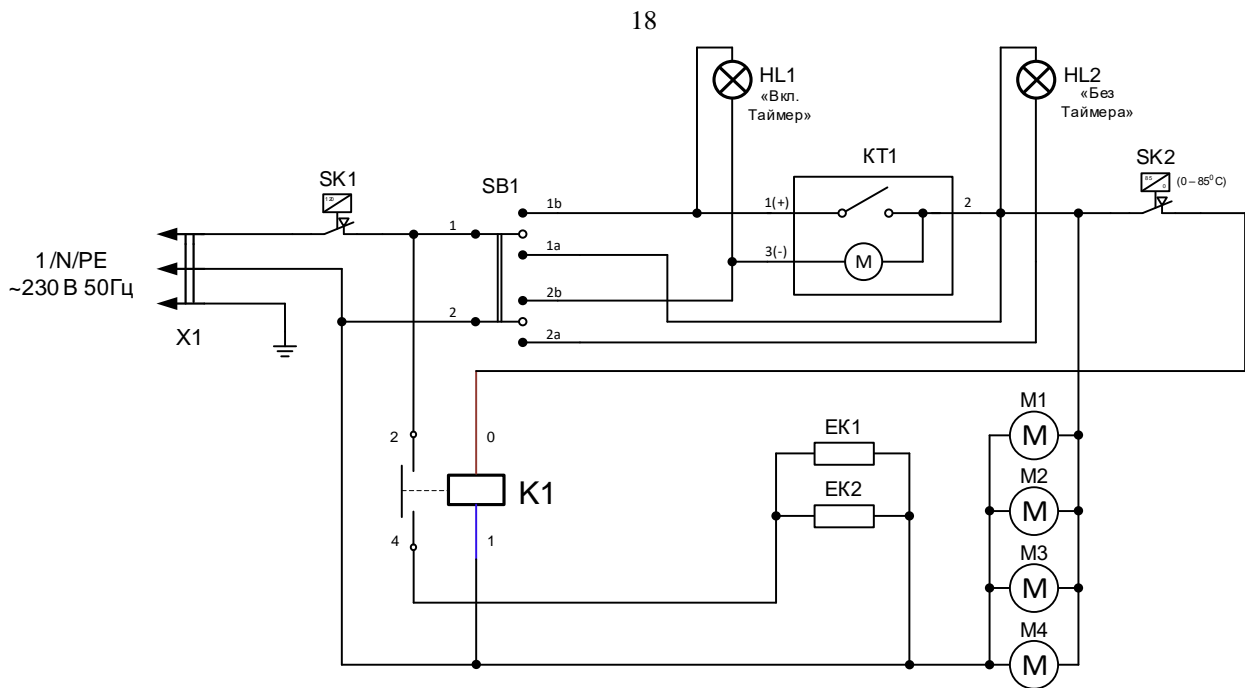




Поз. Обозн.	Наименование	Кол-во
A1	SCR регулятор напряжения (диммер)	1
EK1	ТЭН-1200 Вт	1
EK2,EK3	ТЭН-800 Вт	2
HL1,HL2	Светосигнальная арматура	2
K1	Реле Omron G7L-2A-TUB AC200/240	1
KT1	Таймер DDFB-24h	1
M1-M4	Вентилятор (ebm) 58W RRL152/0020A85-3030LH-187	4
SB1	Выключатель клавишный 250V 15A(6с) ON-OFF-ON	1
SK1	Термостат ТК24-00-1-120+/-3%	1
SK2	Терморегулятор 55.13014.260 (85 C)	1
X1	Шнур питания с вилкой 3x1,5	1

Допускается замена элементов, не ухудшающих технические характеристики изделия.

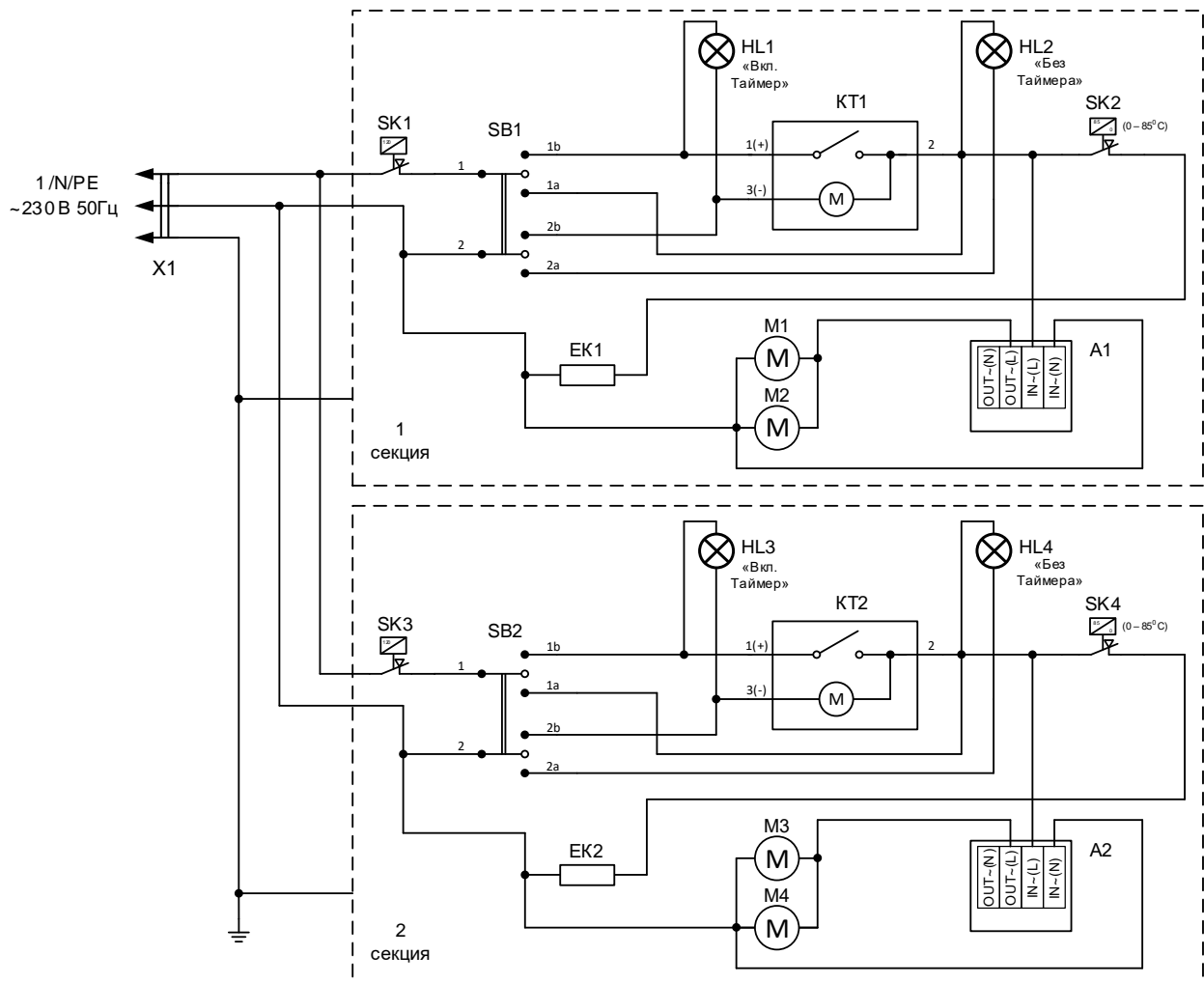
Рис. 4 Схема электрическая принципиальная шкафов ШС-32-1, ШС-32-1-02



Поз. Обозн.	Наименование	Кол-во
EK1,EK2	ТЭН-1500 Вт	2
HL1,HL2	Светосигнальная арматура	2
K1	Реле Omron G7L-2A-TUB AC200/240	1
KT1	Таймер DDFB-24h	1
M1-M4	Вентилятор SP6020 с крыльчаткой	4
SB1	Выключатель клавишный 250V 15A(6с) ON-OFF-ON	1
SK1	Термостат ТК24-00-1-120+/-3%	1
SK2	Терморегулятор 55.13014.260 (85 C)	1
X1	Шнур питания с вилкой 3x2,5	1

Допускается замена элементов, не ухудшающих технические характеристики изделия.

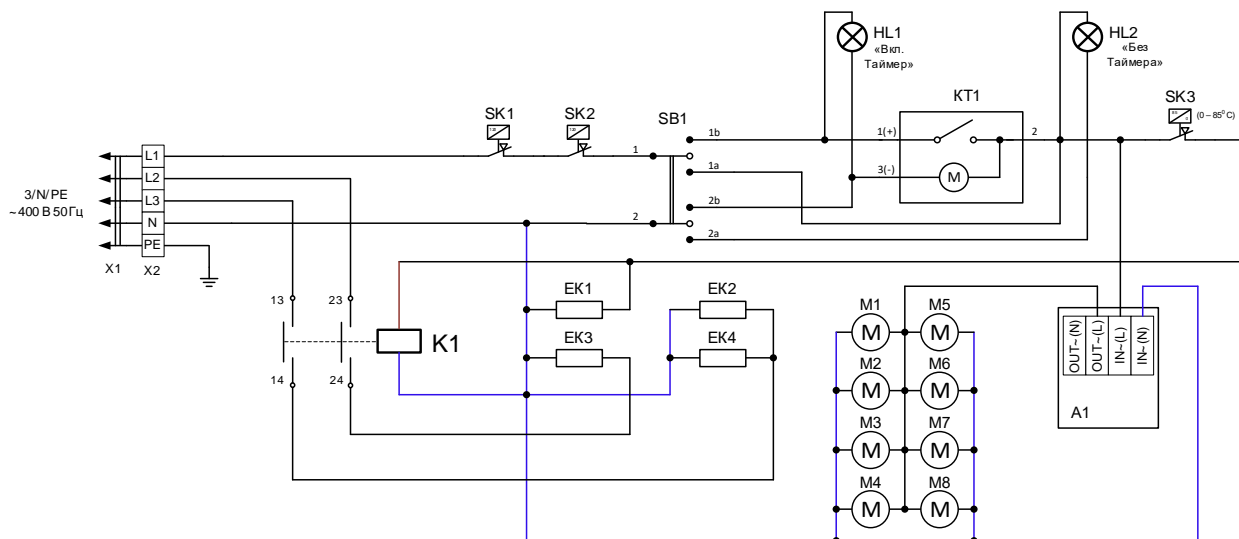
Рис. 5 Схема электрическая принципиальная шкафов ШС-32-1-01, ШС-32-1-03



Поз. Обозн.	Наименование	Кол-во	
		ШС-32-2В	ШС-32-2В-01 ШС-32-2В-02 ШС-32-2В-03
A1,A2	SCR регулятор напряжения (диммер)	2	-
EK1,EK2	ТЭН-1200 Вт	2	-
EK1,EK2	ТЭН-1500 Вт	-	2
HL1-HL4	Светосигнальная арматура	4	4
KT1,KT2	Таймер DDFB-24h	2	2
M1-M4	Вентилятор (ebm) 58W RRL152/0020A85-3030LH-187	4	-
M1-M4	Вентилятор SP6020 с крыльчаткой	-	4
SB1,SB2	Выключатель клавишный 250V 15A(6с) ON-OFF-ON (001130-00001)	2	2
SK1,SK3	Термостат ТК24-00-1-120+/--3%	2	2
SK2,SK4	Терморегулятор 55.13014.260 (85 °C)	2	2
X1	Шнур питания с вилкой 3x2,5	1	1

Допускается замена элементов, не ухудшающих технические характеристики изделия.

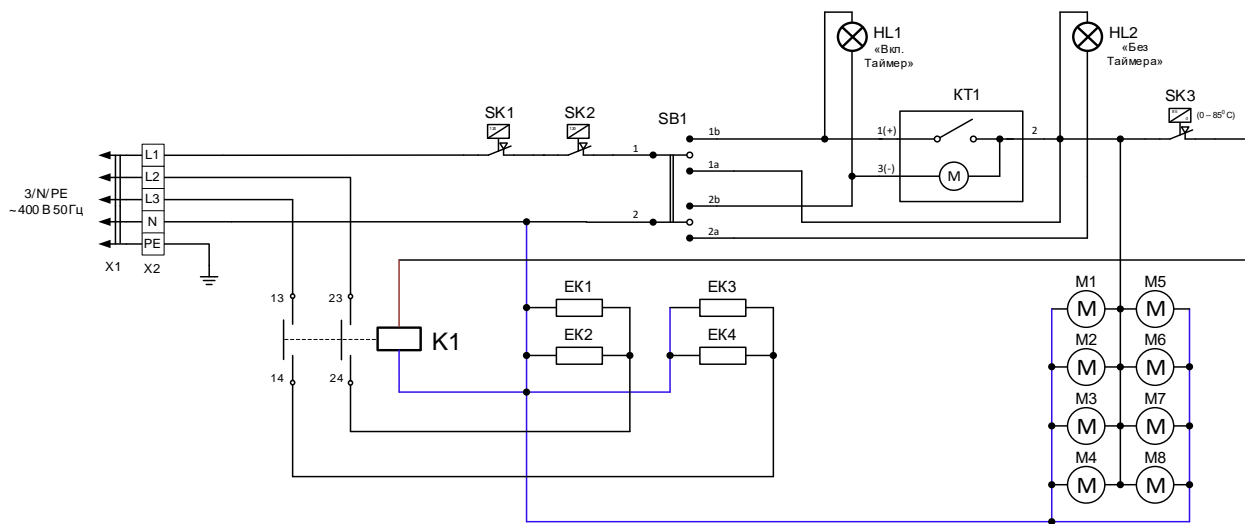
Рис. 6 Схема электрическая принципиальная шкафов ШС-32-2В, ШС-32-2В-01, ШС-32-2В-02, ШС-32-2В-03



Поз. Обозн.	Наименование	Кол-во
A1	SCR регулятор напряжения (диммер)	1
EK1-EK4	ТЭН-1200 Вт	4
HL1,HL2	Светосигнальная арматура	2
K1	Реле Omron G7L-2A-TUB AC200/240	1
KT1	Таймер DDFB-24h	1
M1-M8	Вентилятор (ebm) 58W RRL152/0020A85-3030LH-187	8
SB1	Выключатель клавишный 250V 15A(6с) ON-OFF-ON (соп. 50-2390)	1
SK1,SK2	Термостат ТК24-00-1-120+/--3%	2
SK3	Терморегулятор 55.13014.260 (85 С)	1
X1	Шнур питания 5x1,5	1
X2	Клемма WDU 6 (серый цвет)	3
	Клемма WDU 6 (синий цвет)	2
	Клемма WPE 6 (земля)	1

Допускается замена элементов, не ухудшающих технические характеристики изделия.

Рис. 7 Схема электрическая принципиальная шкафов ШС-32-2Г, ШС-32-2Г-02



Поз. Обозн.	Наименование	Кол-во
EK1-EK4	ТЭН-1500 Вт	4
HL1,HL2	Светосигнальная арматура	2
K1	Реле Omron G7L-2A-TUB AC200/240	1
KT1	Таймер DDFB-24h	1
M1-M8	Вентилятор SP6020 с крыльчаткой	8
SB1	Выключатель клавишный 250V 15A(6с) ON-OFF-ON (сер.20-2272)	1
SK1,SK2	Термостат ТК24-00-1-120+/--3%	2
SK3	Терморегулятор 55.13014.260 (85 С)	1
X1	Шнур питания 5x1,5	1
X2	Клемма WDU 6 (серый цвет)	3
	Клемма WDU 6 (синий цвет)	2
	Клемма WPE 6 (земля)	1

Допускается замена элементов, не ухудшающих технические характеристики изделия.

Рис. 8 Схема электрическая принципиальная шкафов ШС-32-2Г-01, ШС-32-2Г-03

**17. УЧЕТ ТЕХНИЧЕСКОГО ОБСЛУЖИВАНИЯ И РЕМОНТА**

Таблица 6

Дата	Вид технического обслуживания	Краткое содержание выполненных работ	Наименование предприятия, выполнившего техническое обслуживание	Должность, фамилия и подпись	
				выполнившего работу	проверившего работу



## Приложение А

## ООО «ФРОСТО»

428003, Чувашская Республика, г. Чебоксары, Базовый проезд, 8Г

## ТАЛОН № 1 НА ГАРАНТИЙНЫЙ РЕМОНТ

1 Шкаф сушильный **ШС** № \_\_\_\_\_

(месяц, год выпуска)

2 \_\_\_\_\_  
[дата продажи (поставки) изделия продавцом (поставщиком)]М.П.  
(подпись)3 \_\_\_\_\_  
(дата ввода изделия в эксплуатацию)М.П.  
(подпись)

Выполнены работы \_\_\_\_\_

Корешок талона №1

№ \_\_\_\_\_ Изъят « \_\_\_\_\_ » \_\_\_\_\_ 20 \_\_\_\_\_ г.

На гарантийный ремонт шкафа сушильного ШС \_\_\_\_\_

Выполнены работы \_\_\_\_\_

Исполнитель \_\_\_\_\_

(подпись)

Ф.И.О

М.П. \_\_\_\_\_

(Линия отреза)

Исполнитель

\_\_\_\_\_  
(фамилия, имя, отчество)

Владелец

\_\_\_\_\_  
(подпись)\_\_\_\_\_  
(наименование предприятия, выполнившего ремонт)\_\_\_\_\_  
и его адрес)

М.П.

\_\_\_\_\_  
(должность и подпись руководителя предприятия, выполнившего ремонт)





## Приложение А

## ООО «ФРОСТО»

428003, Чувашская Республика, г. Чебоксары, Базовый проезд, 8Г

## ТАЛОН № 2НА ГАРАНТИЙНЫЙ РЕМОНТ

1 Шкаф сушильный ШС \_\_\_\_\_ № \_\_\_\_\_

(месяц, год выпуска)

2 \_\_\_\_\_  
[дата продажи (поставки) изделия продавцом (поставщиком)]

М.П.

(подпись)

3

(дата ввода изделия в эксплуатацию)

М.П.

(подпись)

Выполнены работы \_\_\_\_\_

Корешок талона №2

На гарантийный ремонт шкафа сушильного ШС \_\_\_\_\_

№ \_\_\_\_\_

Изъят « \_\_\_\_\_ »

20 \_\_\_\_\_ г.

Выполнены работы \_\_\_\_\_

Исполнитель \_\_\_\_\_

(подпись)

Ф.И.О.

М.П. \_\_\_\_\_

(Линия отреза)

Исполнитель

(фамилия, имя, отчество)

Владелец

(подпись)

(наименование предприятия, выполнившего ремонт)

и его адрес)

М.П.

(должность и подпись руководителя предприятия, выполнившего ремонт)



## Приложение А

## ООО «ФРОСТО»

428003, Чувашская Республика, г. Чебоксары, Базовый проезд, 8Г

## ТАЛОН № 3 НА ГАРАНТИЙНЫЙ РЕМОНТ

1 Шкаф сушильный **ШС** \_\_\_\_\_ № \_\_\_\_\_

(месяц, год выпуска)

2 \_\_\_\_\_  
[дата продажи (поставки) изделия продавцом (поставщиком)]М.П. \_\_\_\_\_  
(подпись)3 \_\_\_\_\_  
(дата ввода изделия в эксплуатацию)М.П. \_\_\_\_\_  
(подпись)Выполнены работы \_\_\_\_\_  
\_\_\_\_\_  
\_\_\_\_\_  
\_\_\_\_\_  
\_\_\_\_\_  
\_\_\_\_\_  
\_\_\_\_\_  
\_\_\_\_\_  
\_\_\_\_\_  
\_\_\_\_\_  
\_\_\_\_\_  
\_\_\_\_\_  
\_\_\_\_\_  
\_\_\_\_\_  
\_\_\_\_\_  
\_\_\_\_\_  
\_\_\_\_\_

Исполнитель

Владелец

\_\_\_\_\_  
(фамилия, имя, отчество)\_\_\_\_\_  
(подпись)\_\_\_\_\_  
(наименование предприятия, выполнившего ремонт)\_\_\_\_\_  
и его адрес)

М.П. \_\_\_\_\_

\_\_\_\_\_  
(должность и подпись руководителя предприятия, выполнившего ремонт)

Корешок талона №3

На гарантийный ремонт шкафа сушильного **ШС** \_\_\_\_\_  
Выполнены работы \_\_\_\_\_

№ \_\_\_\_\_ Изъят « \_\_\_\_\_ » \_\_\_\_\_ 20 \_\_\_\_\_ г.

Исполнитель \_\_\_\_\_

(подпись)

Ф.И.О \_\_\_\_\_

М.П. \_\_\_\_\_

(Линия отреза)