

**Аппарат для приготовления
ХОТ-ДОГОВ
серии ННД**



ПАСПОРТ

РУКОВОДСТВО ПО ЭКСПЛУАТАЦИИ

ВАЖНО! Перед использованием внимательно прочитайте данное руководство по эксплуатации

Выражаем благодарность за приобретение нашего оборудования.

Наша компания производит более 200 наименований оборудования для европейской кухни, в том числе: фритюрницы, грили, жарочные поверхности, аппараты для производства закусок и многое другое.

Вы выбрали оборудование, которое сочетает в себе оптимальные технические свойства с экстремальным комфортом пользователя. Мы хотим, чтобы вы получили максимально возможное удовлетворение от данного оборудования.

Внимание:

- Установка и эксплуатация должны производиться квалифицированным специалистом.
- Во избежание несчастных случаев при установке и эксплуатации аппарата, подробно следуйте данным инструкциям.
- Сохраните данное руководство, передайте последующему пользователю.
- Убедитесь в комплектности оборудования перед началом эксплуатации. Проконсультируйтесь по поводу недостающих частей или повреждений.
- Упаковочный материал беречь от детей (особенно полиэтиленовый пакет, шурупы и т.д)
- Данный прибор может эксплуатироваться только человеком, который знаком с устройством.
- Если аппарат не используется, выньте вилку из розетки, или отключите подачу электроэнергии во избежание аварийных ситуаций.
- Ремонт должен осуществляться профессиональным работником с использование оригинальных запасных частей.
- Избегайте прямого попадания воды на оборудование.
- Для предотвращения любых повреждений, вызванных окислением или химическим вмешательством, периодически очищайте поверхность нержавеющей стали соответствующим способом.

Техника безопасности

Внимательно соблюдайте данные инструкции во избежание возгорания, поражения электрическим током, ожогов других травм или повреждений. При использовании этого оборудования соблюдайте основные меры предосторожности, такие как:

- Ознакомьтесь с инструкцией для сохранности оборудования.
- Защитите оборудование от солнечных лучей, холода и влаги.
- Храните оборудование в недоступном для детей месте.
- Убедитесь, что только обученные люди используют оборудование.
- Запрещается перемещать оборудование во время его работы до полного остывания.
- Перед подключением или отключением убедитесь, что оборудование выключено.
- Никогда не прикасайтесь к горячим поверхностям, используйте ручки и кнопки.
- Держите шнур вдали от горячих источников.
- Ремонт должен осуществляться только квалифицированным.
- Используйте только оригинальные запасные части.

Область применения

Данное оборудование можно использовать для приготовления сосисок на пару и хлеба, который используется для приготовления хот-догов.

Режим работы

В аппарате для приготовления хот-догов имеется тепловая установка, которая используется для приготовления хот-догов на пару, создаваемом водой в контейнере для воды. Корпус тепловой установки, изготовленный из стекла, следует установить на контейнер для воды. Также в наличии имеются две доски, одна используется для хранения приготовленных хот-догов, а другая - для приготовления хот-догов. Хот-дог готовится быстро, поэтому на его поверхности не остается воды.

Нагревательный стержень используется для выпекания хлеба.

Эксплуатация

а) Предостережение:

- Поместите оборудование на ровную и устойчивую к нагреванию поверхность.
- Никогда не размещайте прибор рядом со стеной или перегородкой из горючих материалов, даже если она покрыта хорошим изоляционным материалом.
- Расстояние 10 см от перегородки или стены считается достаточным.

б) Применение:

- Добавьте 600 мл (около 5 см в высоту) воды в емкость для воды.
- Не используйте аппарат без воды.

Подключение электроэнергии:

- Убедитесь, что напряжение и частота системы электропитания совпадает с цифрами, указанными на паспортной табличке.
- Проверьте электрический кабель и вилку.
- Штепсель должен быть подключен к гнезду с заземляющим проводом.
- Оборудование подключено к источнику питания.

с) Эксплуатационные требования:

Начало работы:

- Выберите требуемую температуру.
- Если вы хотите быстро разогреть, отрегулируйте ручку до желаемого положения.
- Если вы используете его постоянно, отрегулируйте ручку до максимального положения
- Если световой индикатор погас, это значит, что аппарат готов к использованию.

Окончание работы:

- Поверните ручку в положение <0>.
- Отключите питание.
- Дайте аппарату остыть.
- Очистите аппарат.

d) Ошибки / ремонт

В случае неисправности или повреждения детали, пожалуйста, позвоните в службу пост продажного обслуживания, все технические работы должны выполняться квалифицированными специалистами..

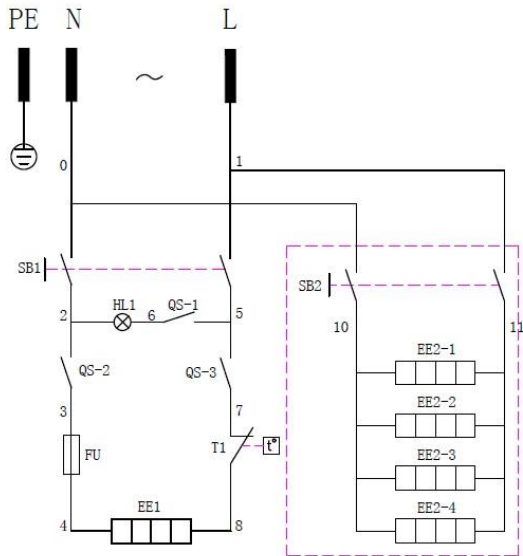
Очистка и обслуживание

- Снимите разъем
- Регулярно чистите прибор после использования.
- Для очистки используйте только средние неабразивные средства для ухода за нержавеющей сталью, мыльную воду или жидкость для мытья посуды с неабразивной губкой.
- Протрите прибор влажной тряпкой.
- Протрите прибор насухо мягкой чистой тканью.
- Во избежание урона запрещается лить воду на аппарат.
- Никогда не погружайте прибор, шнур или пробку в воду или любую другую жидкость во избежание поражения электрическим током.
- Не ставьте аппарат вблизи источника тепла.

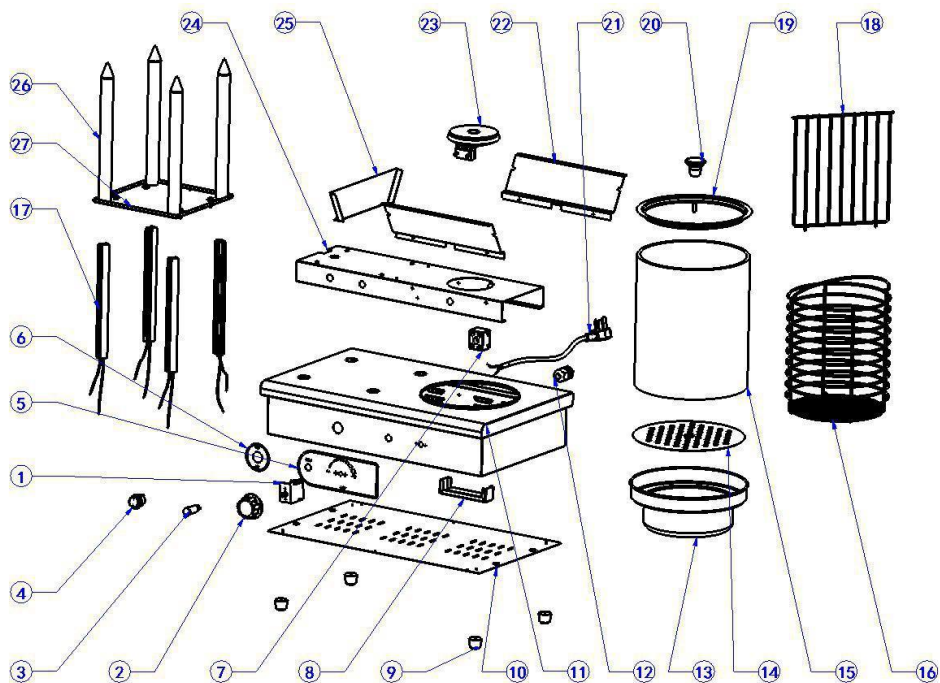
Технические характеристики

Модель	IND-03
Мощность	600Вт
Габариты (мм)	480*300*380
Напряжение	220-240В/ 50-60Гц
Электрический ток	2.5А
Вес (кг)	8.5

Электросхема



6. Техническое обслуживание и составляющие:



1	Термостат
2	Барашек термостата
3	Индикатор температуры
4	Включатель
5	Пленка (удаляется)
6	Пленка (удаляется)
7	Керамические клеммы

8	Фиксирующая пластина ТЭНа
9	Резиновые ножки
10	Нижняя пластина
11	Корпус
12	Вход электрокабеля
13	Поддон для воды
14	Решетка-ограничитель для воды
15	Стеклоянная колба
16	Корзина для сосисок
17	Нагревательный элемент для штырей для булочек
18	Разделительная решетка в корзину
19	Крышка
20	Ручка крышки
21	Электрокабель
22	Термопреобразователь
23	Нагревательный элемент
24	Защитная пластина
25	Срединный Термопреобразователь
26	Штырь для булочек
27	Пластина фиксирующая штыри для булочек

**АКТ
пуска машины в эксплуатацию**

Настоящий акт составлен

в город _____

дата _____

Владельцем Аппарат для приготовления хот-догов серии ИHD-03

(должность, Ф.И.О. владельца)

Заводской номер машины _____

В том, что Аппарат для приготовления хот-догов серии ИHD-03

дата выпуска _____

пущен в эксплуатацию _____

в _____

(наименование, почтовый адрес эксплуатирующего предприятия)

Механиком

(Ф.И.О. механика, наименование монтажной организации, печать или штамп)

и передано на обслуживание механику

(Ф.И.О. механика)

(почтовый адрес организации, осуществляющей ТО и ремонт, печать или штамп)

АКТ-РЕКЛАМАЦИЯ

Настоящий акт составлен _____

(дата, город)

Владельцем Аппарат для приготовления хот-догов серии ИHD-03600

_____ (должность, Ф.И.О. владельца)

Представителем завода или незаинтересованной стороны

Независимый представитель _____

Наименование машины, марка, Аппарат для приготовления хот-догов серии ИHD-03

Предприятие-поставщик _____

Заводской номер _____

Дата выпуска _____

Дата пуска в эксплуатацию _____

Эксплуатирующее предприятие _____

И его почтовый адрес _____

Комплектность машины (да, нет) _____

Что отсутствует _____

Данные об отказе машины

Дата отказа _____

Внешние проявления отказа _____

Предполагаемые причины отказа

Условия эксплуатации в момент отказа (нужное подчеркнуть)	1 Нормальные 2 Не соответствующие нормам
Условия выявления (нужное подчеркнуть)	1 При монтаже 2 При включении 3 При эксплуатации 4 При ТО и Р 5 При хранении 6 При транспортировке
Последствия отказа (нужное подчеркнуть)	1 Полная потеря работоспособности 2 Частичная

Адресные данные об отказавшей сборочной единице или детали:

Наименование, марка, тип, номер рисунка, позиция

Для устранения причин отказа необходимо:

Способ устранения (нужное подчеркнуть)	1 Замена детали 2 Ремонт детали 3 Регулировка изделия 4 Замена изделия 5 Укомплектование ЗИП
-----------------------------------------------	----------------------------------------------------------------------------------------------------------

Владелец _____

М.П.

Представитель или незаинтересованная сторона _____

М.П.

Независимый представитель _____

ГАРАНТИЙНЫЕ ОБЯЗАТЕЛЬСТВА

Вы приобрели изделие производственно-технического назначения, подлежащее обязательному техническому обслуживанию, которое может быть использовано только по прямому назначению, и которое не подпадает под **действие Закона о защите прав потребителей**. Заказчик обязан обеспечить техническое обслуживание оборудования обученным и квалифицированным техническим персоналом.

Завод гарантирует нормальную работу изделия в течение 6 месяцев с момента его продажи при условии соблюдения потребителем правил эксплуатации и ухода, предусмотренных настоящим руководством.

При обнаружении производственных дефектов изделия следует обратиться в мастерскую гарантийного ремонта, а в случае ее отсутствия – в компанию, продавшую изделие.

При отсутствии на гарантийных талонах даты продажи, заверенной печатью продавца, срок гарантии исчисляется с даты выпуска изделия. Утеря гарантийного талона лишает права на гарантийный ремонт.

Условия гарантии

1. **Гарантийный ремонт изделия производится в течение** гарантийного срока, указанного в таблице, при наличии данного гарантийного талона, технического паспорта, кассового, товарного чека или товарной накладной.
2. Гарантийный ремонт выполняется при условиях эксплуатации изделия в соответствии с требованиями инструкции производителя и распространяется на неисправности изделия, возникшие при его изготовлении или в результате скрытых дефектов деталей. Для правильного хранения и транспортировки изделия рекомендуется сохранять упаковку.
3. Гарантийный ремонт производится в компании "Агроресурс" в течение 20 рабочих дней при наличии запасных частей на каждую единицу изделия, при отсутствии каких-либо дополнительных договорённостей. При отсутствии необходимых запасных частей срок проведения ремонта продлевается до поступления запасных частей на склад. Срок гарантии на замененные запасные части не превышает срока гарантии на всё изделие. Выезд механика Сервисного Центра к покупателю осуществляется только по предварительной заявке Заказчика и за отдельную плату.
4. Гарантия продлевается на срок нахождения изделия в ремонте.
5. Выявленные неисправности, подлежащие устранению в течение гарантийного ремонта, а также сроки проведения гарантийного ремонта не являются основанием для выставления покупателем финансовых претензий к

Поставщику. С Поставщика ни в коем случае не может быть востребовано возмещение прямого или косвенного ущерба, который мог явиться следствием аварии поставленного изделия.

б. В случае выявления дефекта изделия Заказчик должен письменно поставить в известность Поставщика. Работы, следующие из гарантийных обязательств, выполняются Поставщиком после того, как Заказчик доставляет ему изделие для ремонта или замены. Расходы по транспортировке до склада Поставщика, демонтажу и монтажу изделия, подлежащего гарантийному ремонту, несет Заказчик

Настоящая гарантия не распространяется на следующее:

Периодическое обслуживание, наладку и настройку на какой-либо тип материала.

- Ремонт или замену частей в связи с их нормальным износом.
- Любые адаптации и изменения с целью усовершенствования и расширения обычной сферы применения изделия, указанной в руководстве по эксплуатации или техническом паспорте изделия.
- Если неисправность вызвана неправильной эксплуатацией, использованием изделия не по назначению или не в соответствии с руководством по эксплуатации и обслуживанию, недостаточной или несвоевременной смазкой и чисткой изделия, невысокой квалификацией обслуживающего персонала или несовершенством технологического процесса, механическими повреждениями, неправильной транспортировкой, попаданием внутрь изделия или в механизмы посторонних предметов, веществ, жидкостей, халатным отношением, несчастным случаем, стихийным бедствием, воздействием животных, грызунов, насекомых, колебаниями напряжения и частоты в электрической сети.
- Если изделие подвергалось вмешательству или ремонту лицами, не имеющими сертификата на оказание таких услуг или имеющими недостаточную квалификацию.
- Если в процессе эксплуатации использовались нестандартные или некачественные расходные материалы и запчасти.
- На детали отделки и расходные материалы (иглы, ремни, лампы освещения, ножи, петлители, подшипники, сальники, щетки и т.п.).
- Эксплуатация изделия производилась в области температур или давлений, не рекомендованных для данного типа изделия, использовались масла, холодильные агенты, теплоносители и другие вещества, не рекомендованные предприятием-производителем.
- Характеристики электропитания не соответствуют требованиям фирмы-производителя, а также при отсутствии или неправильном подключении устройств электрозащиты изделия.

- При недостаточной вентиляции помещения, в котором установлено изделие, при ненормальных вибрациях.

- При повреждениях, возникших вследствие ошибок при эксплуатации, ненадлежащего содержания или хранения, небрежности, технической неграмотности персонала.

ВНИМАНИЕ! ПРИ ПОКУПКЕ ИЗДЕЛИЯ УБЕДИТЕСЬ В ЕГО РАБОТОСПОСОБНОСТИ, ПРОВЕРЯЙТЕ КОМПЛЕКТНОСТЬ И ВНЕШНИЙ ВИД.

Талон №1 на гарантийное обслуживание

Дата изготовления _____
Место продажи _____
Дата продажи _____
Выполненные работы: _____

Исполнитель: _____
М.П.
Владелец: _____
М.П.

Талон №2 на гарантийное обслуживание

Дата изготовления _____
Место продажи _____
Дата продажи _____
Выполненные работы: _____

Исполнитель: _____
М.П.
Владелец: _____
М.П.

ИНФОРМАЦИЯ О ПРОДАЖЕ

Место для печати, штампа		Ответственное лицо за продажу		
Наименование предприятия выполнившего продажу	Дата продажи	Должность	ФИО	Подпись