



391125 (E9ВМЕНВ000)

Электрический мармит
верхнего расположения, 1 М

Характеристики

- Температура подачи готовых блюд поддерживается при помощи горячей воды.
- Нагревательные элементы из сплава Incoloy расположены под ванной.
- Регулятор мощности нагрева.
- Бесшовное соединение ванны с верхней панелью.
- Максимальный уровень наполнения промаркирован меткой на стенке ванны.
- Ручной залив воды.
- Температура воды регулируется при помощи термостата, максимальная рабочая температура 90 °С.
- Слив через сливной клапан с переливной трубкой.
- Специальный изоляционный слой на дне мармита снижает тепловую эмиссию.
- Перфорированное фальшдно и направляющие для гастроконтейнеров GN.
- Удобство в обслуживании: ко всем основным компонентам есть доступ с фронтальной стороны.
- Герметичная система рукояток для регулировки температуры.
- Индекс герметичности: IPX5.
- Гриль возможно устанавливать только на нейтральную базу (нельзя устанавливать ни на холодильный, ни на морозильный шкаф).

Конструкция

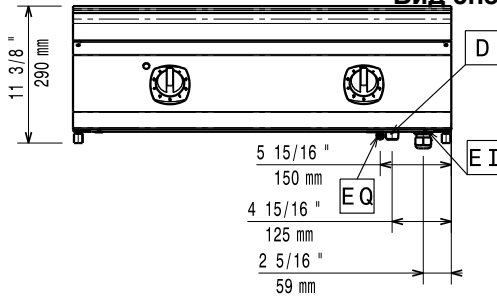
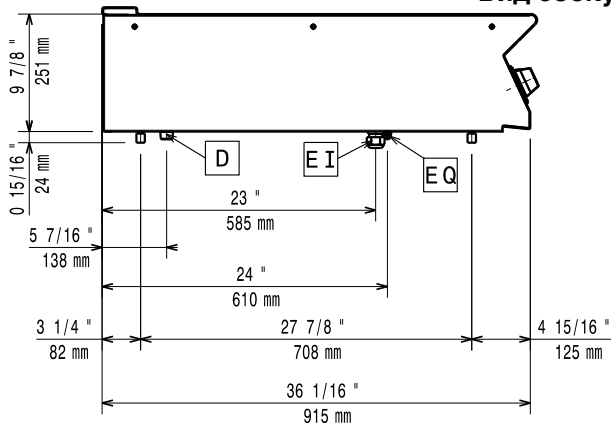
- Большая площадь рабочей поверхности: глубина агрегата 930 мм.
- Внешние панели из нержавеющей стали с полировкой Scotch Brite.
- Верхняя панель из н/стали AISI 304 толщиной 2 мм.
- Боковые кромки верхней панели выполнены строго под углом 90° для гладкой точной стыковки агрегатов и быстрой уборки.

Опции

- | | | |
|--|------------|--------------------------|
| • Комплект соединительных уплотнителей | PNC 206086 | <input type="checkbox"/> |
| • Мостовой кронштейн 800 мм | PNC 206137 | <input type="checkbox"/> |
| • Мостовой кронштейн 1000 мм | PNC 206138 | <input type="checkbox"/> |
| • Мостовой кронштейн 1200 мм | PNC 206139 | <input type="checkbox"/> |
| • Мостовой кронштейн 1400 мм | PNC 206140 | <input type="checkbox"/> |

Одобрено _____

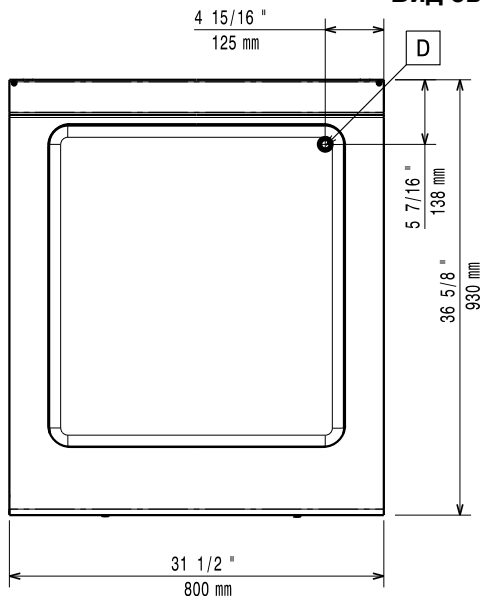
- Мостовой кронштейн 1600 мм PNC 206141
- Надставка для дымохода 800 мм PNC 206304
- Правый и левый боковые поручни (900 XP) PNC 216044
- Фронтальный поручень 800 мм PNC 216047
- Фронтальный поручень 1200 мм PNC 216049
- Фронтальный поручень 1600 мм PNC 216050
- Широкий поручень - порционная полка, 800 мм PNC 216186
- 2 боковые панели для агрегатов верхнего расположения PNC 216278
- Перфорированное фальшдно 1 М для ванны мармита PNC 921623
- Смеситель для мармита верхнего расположения 700 мм PNC 921627

Вид спереди

Вид сбоку


D = Дренаж

EI = Вход эл. кабеля

EQ = Винт эквипотенциала

Вид сверху

Электрика

Электропитание:

391125 (E9ВМЕНВ000)

380-400 V/2N рН/50/60 Гц

Общая мощность:

4.4 кВт

Вода

Вход воды:

50 мм

Основная информация

Полезный объем ванны

(ширина): 630 мм

Полезный объем ванны

(высота): 160 мм

Полезный объем ванны

(глубина): 685 мм

Рабочая температура:

30 °C MIN; 90 °C MAX

Вес нетто:

45 кг

Вес брутто:

45 кг

Высота:

530 мм

Ширина:

1010 мм

Глубина:

860 мм

Объем:

0.46 m³

Если агрегат предполагается установить рядом или "спиной" к оборудованию, чувствительному к высоким температурам, необходимо оставить зазор в 150 мм или обеспечить термоизоляцию подобного оборудования.