



SLF 190



SLF 225



Produttori automatici di ghiaccio a scaglie granulari.

Progettati per la produzione di ghiaccio in granuli. Con finitura interamente in acciaio inox 18/8, sono adatti per tutte quelle situazioni che richiedono un impiego massiccio di ghiaccio granulare: bar, ristoranti, pescherie, industria chimica e farmaceutica.

Automatic ice makers, granular ice.

These machines have been designed to produce ice granules. Finishing fully 18/8 stainless steel, they are particularly suitable for situations that require a great quantity of granular ice: bars, restaurants, fish shops, chemical and pharmaceutical industries.

Gli apparecchi sono da considerarsi in classe tropicale (temperatura ambiente fino a 43 °C)
The equipments are to be considered in tropical class (ambient temperature up to 43 °C)

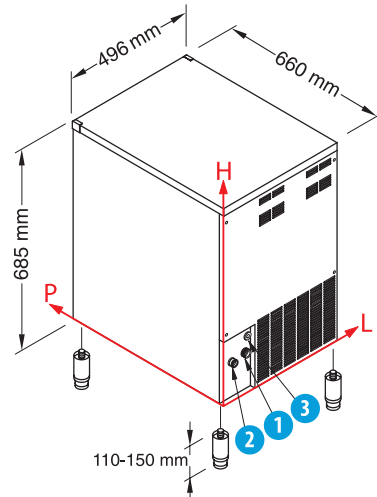


NUOVE TECNOLOGIE DEL FREDDO

NTF Nuove Tecnologie del Freddo S.r.l.

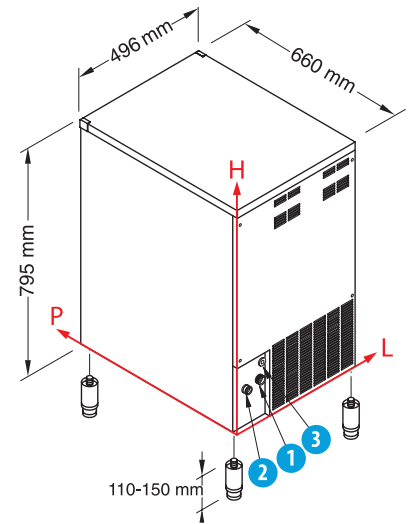
Via dell'Industria, 12
20020 - Villa Cortese (MI)
Tel. +39 0331 43 62 17
Fax +39 0331 43 62 18
info@ntfice.it - www.ntfice.it





SLF 190

	Descrizione/Description		L	H
1	Ingresso acqua Water inlet		105	135
2	Scarico acqua Water Outlet		55	140
3	Connessione elettrica Electrical Connection		115	220



SLF 225

	Descrizione/Description		L	H
1	Ingresso acqua Water inlet		105	135
2	Scarico acqua Water Outlet		55	140
3	Connessione elettrica Electrical Connection		115	220

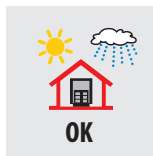
Produzione Production	90 kg/24 h	90 kg/24 h
Condensazione Condensing	A/W	A/W
Refrigerante Refrigerant	R 404 A	R 404 A
Entrata acqua Water inlet	ø 3/4"	ø 3/4"
Scarico acqua Drain	ø mm 24	ø mm 24
Peso netto-lordo Net-gross weight	kg 59/67	kg 63/74
Dimensioni con imballo Sizes with packaging	mm 550 x 720 x 880	mm 550 x 720 x 990
Potenza Power	W 550	W 550
Tensione standard Standard voltage	220-240V ~ 50Hz - 1	220-240V ~ 50Hz - 1
Capacità contenitore Bin capacity	kg 19	kg 28
Consumo acqua Water consumption	l/kg A=1 W=6,3	l/kg A=1 W=6,3

Condizioni / Conditions



Watt + 43 °C
 (230/1/50)

Classe tropicale
 Tropical class



Minimum	+10 °C	+3 °C	-10%	1 bar (14psi)
Maximum	+43 °C	+32 °C	+10%	6 bar (84psi)