

# КОСАТЕQ



Korean Catering  
Equipment Manufacturing  
Company Inc.

## КИПЯТИЛЬНИКИ С ПОДКЛЮЧЕНИЕМ К ВОДОПРОВОДУ

МОДЕЛИ: EB6SW, EB12SW, EB25SW, EB60SW, EB75SW

### РУКОВОДСТВО ПО ЭКСПЛУАТАЦИИ



Изготовитель: “Kocateq” (Южная Корея)

**ХОТЯ ЭТОТ ДОКУМЕНТ ПОДГОТОВЛЕН С БОЛЬШОЙ ТЩАТЕЛЬНОСТЬЮ, СОТРУДНИКИ И ПРОДАВЦЫ НАШЕЙ КОМПАНИИ НЕ МОГУТ ПРИНЯТЬ НА СЕБЯ КАКУЮ-ЛИБО ОТВЕТСТВЕННОСТЬ, СВЯЗАННУЮ С ЕГО НЕПРАВИЛЬНЫМ ПОНИМАНИЕМ ИЛИ ИСПОЛЬЗОВАНИЕМ (В СЛУЧАЕ ВОЗНИКНОВЕНИЯ СОМНЕНИЙ В ТЕХ ИЛИ ИНЫХ ПОЛОЖЕНИЯХ НАСТОЯЩЕЙ ИНСТРУКЦИИ НЕОБХОДИМО ПРЕКРАТИТЬ ИСПОЛЬЗОВАНИЕ И ОБРАТИТЬСЯ ЗА РАЗЪЯСНЕНИЯМИ К ПРОДАВЦУ).**



## Содержание.

1. Важные положения и предупреждения	3
2. Описание оборудования	4
3. Технические данные	5
4. Распаковка	6
5. Установка машины	6
6. Подключение машины и начало использования	7
7. Перемещения	8
8. Работа на машине	8
9. Очистка и обслуживание	10
10. Возможные неисправности	10
11. Условия гарантии	11
12. Электрические схемы	12
13. Детализованные схемы	13

*Вы приобрели профессиональный кипяtilьник фирмы “Kocateq” (Южная Корея), сертифицированный на соответствие требованиям директив и нормативов безопасности Европейского сообщества (знак соответствия CE).*

*Благодарим за Ваш выбор и надеемся, что приобретенное Вами оборудование удовлетворит Ваши запросы и ожидания.*

*Приглашаем Вас внимательно ознакомиться с инструкцией по эксплуатации перед включением и использованием кипяtilьника, именуемого в дальнейшем машина или оборудование.*

## **1. Важные положения и предупреждения.**

Эта инструкция является составляющей частью Вашего кипяtilьника и должна храниться в нормальных условиях. Обязательно ознакомьте менеджера и персонал, отвечающий за оборудование, с содержанием этой инструкции, при смене персонала не забывайте ознакомливать новых работников с требованиями, содержащимися в этой инструкции (не забывайте выполнять эту просьбу также при передаче этой машины в другую организацию или при повторной установке машины в другом подразделении Вашей организации).

На момент включения машины Вам следует выделить лицо, ответственное за машину. Наш персонал проведет подробный инструктаж по правилам техники безопасности, корректной эксплуатации машины. Пожалуйста, строго следуйте предписаниям нашего персонала особенно при установке машины - это позволит Вам использовать в дальнейшем машину с наиболее высокой производительностью, позволит избежать выходов машины из строя.

Перед установкой и использованием машины, внимательно изучите все положения этой инструкции. Игнорирование или невыполнение установок и указаний, содержащихся в этой инструкции, приводит к преждевременным поломкам машины, ее неудовлетворительной работе, аннулированию гарантийных обязательств.

Перед проведением процедур, связанных с переустановкой, обслуживанием, очисткой машины, обязательно отключите машину от основной электрической сети (в случае наличия электрического привода).

В случае если необходима переделка Вашей электрической сети, или Вы не уверены в параметрах электрической сети, Вам следует обратиться к квалифицированному электрику из сервисной службы для проведения соответствующих работ или консультаций.

Устройство машины, материалы, применяемые при ее изготовлении, позволяют использовать ее на протяжении многих лет без каких-либо затруднений.

Машина является источником повышенной опасности, неквалифицированное использование машины может привести к тяжелым последствиям: порезам, электрическим травмам.

Машина предназначена для использования предварительно проинструктированными пользователями, не допускайте неквалифицированный персонал, детей к машине, не позволяйте им играть с ней, разбирать ее.

Машина предназначена для эксплуатации исключительно в закрытом помещении.

### **ВНИМАНИЕ!**

Ваша машина может быть подключена только высококвалифицированным персоналом в строгом соответствии с действующими требованиями гигиены и электробезопасности. Рекомендуется регулярное обслуживание квалифицированным персоналом, что позволит Вам значительно продлить срок службы Вашей машины и предотвратит преждевременный выход из строя. Установка должна быть произведена только квалифицированным персоналом нашей



организации, в случаях установки сторонними организациями или Вашим персоналом гарантийные обязательства аннулируются. Факт установки подтверждается актом приемки-сдачи работ, который мы рекомендуем хранить вместе с этой инструкцией. Некорректная установка может привести к повреждениям машины, животных, людей. Ответственность за любые последствия установки аппарата сторонними организациями несет Ваша организация.

Эксплуатация машины может осуществляться Вашим персоналом, имеющим соответствующую квалификацию и официально оформленный допуск для работы на электроустановках с напряжением до 1000 В. Данная инструкция не содержит всех требований следующих нормативных документов, обязательных для выполнения персоналом организаций всех форм собственности на территории РФ: ПУЭ (Главгосэнергонадзор 6-е издание), ПЭЭП (Энергонадзор, 5-е издание), ПТБПЭЭП (Госэнергонадзор, 4-е издание), любые последствия не выполнения Вашим персоналом требований вышеуказанных нормативных документов лежат на Вашей компании. Данная инструкция и оригинал инструкции по эксплуатации являются составными частями машины и должны находиться в месте установки машины, доступном для персонала, обслуживающего и рабочего персонала.

## **2. Описание оборудования.**

Разработка новых моделей кипятильников серии EBSW осуществлена с использованием технологий Nihon ITOMIC Co., Ltd (Япония). Постоянный технологический контроль производства осуществляется специалистами из Японии во главе с техническим инспектором в должности Директора г-ом Оно Козо. Инновационная конструкция кипятильников была отмечена в 2009 г. премией «Инновации в области энергосбережения», присуждаемой Торгово-промышленной палатой Республики Корея. Использование технологии пошагового нагревания воды позволяет получать питьевой кипяток на 66% быстрее и эффективнее, чем в случае традиционных наливных кипятильников. Соотношение энергоэффективности 1:3 – 3 кВт кипятильник серии EB E эквивалентен по скорости нагрева 9 кВт наливному кипятильнику; - 50 литровый кипятильник серии EB E имеет производительность по кипятку, эквивалентную 150 л наливному кипятильнику.

Кипятильники EB E специально спроектированы для предприятий общественного питания, где имеется потребность в больших количествах кипяченой, горячей воды. С кипятильниками серии EB E Вы можете одновременно сливать от 6 до 73 л воды. Предлагаемые модели находят применение в школьных столовых, ресторанах, комбинатах питания - везде, где необходим кипяток в больших количествах и имеется возможность подключения аппарата к водопроводной сети и канализации. Отличное решение для сокращения времени приготовления супов и каш за счет исключения стадии кипячения воды на плите.

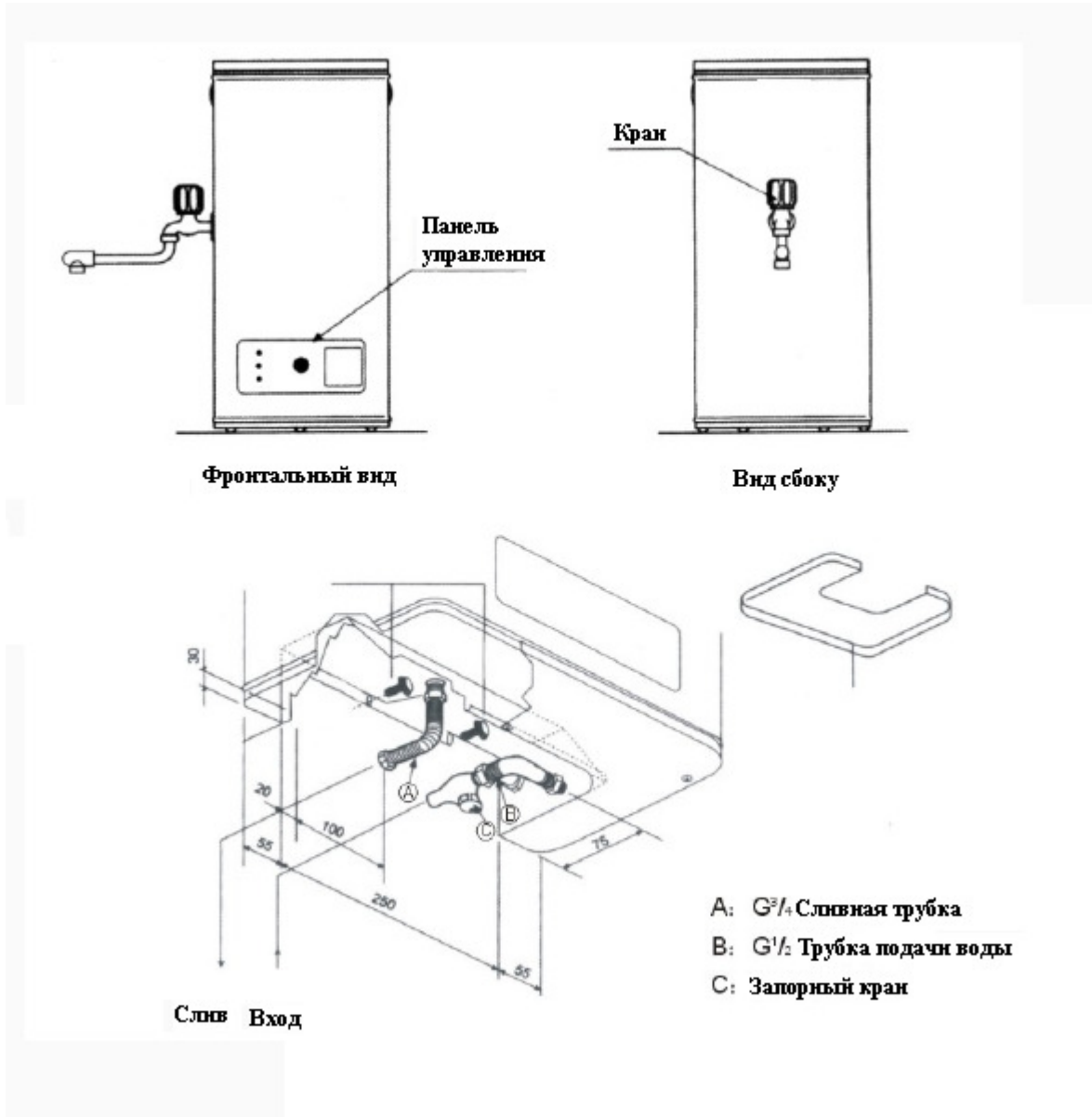
Кипятильники отличаются неброским дизайном и отлично впишутся в интерьер любого помещения. Сокращенная глубина позволяет размещать кипятильники в проходах и узких помещениях.

Технические особенности: специальные нагревательные элементы. Двойная стенка из нержавеющей стали AISI304. Мощная теплоизоляция минимизирует теплопотери. Температура корпуса кипятильника едва превышает температуру окружающей среды. Современный электронный контроллер позволяет точно поддерживать воду при температуре точки кипения, не доводя ее до интенсивного кипения, что исключает активное выделение пара - это делает возможным установку кипятильников в помещении без специальной вентиляции. Термостаты скрыты от пользователя – это сделано специально для исключения вмешательства пользователя в процесс эксплуатации. Электронная защита от переполнения практически исключает переливание воды из емкости. Кипятильники снабжены LED индикаторами состояния работы. Для дополнительного удобства кипятильники снабжены 2 кранами. Двухходовой кран имеет два режима работы: - постоянно открыто для полного слива содержимого кипятильника; -

автоматическое прекрывание слива кипятка после прекращения нажатия на ручку крана. Кипятильник подключается к водопроводной сети с помощью входящего в комплект поставки шланга. Эстетичный внешний вид. Простое техническое обслуживание, легкий доступ ко всем компонентам.

### 3. Технические данные.

#### Внешний вид.



**Технические характеристики.**

<b>Модель</b>	<b>EB6SW</b>	<b>EB12SW</b>	<b>EB25SW</b>	<b>EB60SW</b>	<b>EB75SW</b>
Напряжение питания	220/1/50	220/1/50	220/1/50	380/3/50	380/3/50
Способ нагрева воды	Пошаговый нагрев воды	Пошаговый нагрев воды	Пошаговый нагрев воды	Пошаговый нагрев воды	Пошаговый нагрев воды
Мощность, кВт	1,2	3	3	6	6
Диапазон давления воды, кПа	200-600	200-600	200-600	200-600	200-600
Рабочий объем, л	8	15	30	40	50
Размеры, см	300x160x400	360x250x485	360x250x720	540x190x700	540x190x820

**4. Распаковка.**

Осторожно вытащите машину из упаковки.

**ВНИМАНИЕ!** После удаления упаковки тщательно проверьте внешний вид машины, в случае обнаружения механических повреждений не пытайтесь производить дальнейшее подключение, немедленно свяжитесь с торговой организацией для консультации.

Упаковочные материалы, такие как картон, пленка следует хранить в месте, не доступном для детей.

**5. Установка и размещение машины.**

- Машина может быть установлена либо в горизонтальном положении на твердой устойчивой поверхности, либо может быть повешена на стенку с помощью специальной полки, которая входит в комплект поставки.
  - Для размещения аппарата на стене убедитесь в том, что стена достаточно крепкая, чтобы выдержать вес кипятильника, полностью заполненного водой.
  - Разместите кипятильник на стене таким образом, чтобы расстояние между кипятильником и потолком было не менее 30 см.
  - Закрепите на стене полку, которая идет в комплекте поставки с кипятильником.
  - Закрепите кипятильник на полке.
- Машину необходимо установить в сухом, хорошо проветриваемом помещении.
- Перед проведением процедур, связанных с переустановкой, обслуживанием, очисткой машины, обязательно отключите машину от основной электрической сети.
- Аппарат предназначен для эксплуатации исключительно в закрытом помещении, специально предназначенном для его установки, что должно подтверждаться официально утвержденной строительной документацией при температурах воздуха от +10 до +43 Градусов Цельсия и влажности воздуха, не превышающей 70%. Установка аппарата в помещениях, не предназначенных для этого, **ЗАПРЕЩАЕТСЯ**, и может привести к серьезным повреждениям персонала, самого аппарата и окружающих строительных элементов и конструкций, фурнитуры, мебели и т.д.

**Техника безопасности.**

- В интересах безопасности законодательство требует, чтобы монтаж и обслуживания электрооборудования выполнялись компетентными лицами в соответствии с действующими нормами и правилами. Наши монтажники дают гарантию хорошего выполнения работы. Демонтаж электрооборудования следует поручать только квалифицированному электрику.
- При подключении к источнику электрической энергии с помощью вилки и розетки убедитесь в том, что они соответствуют друг другу и что используемый электрический



силовой кабель соответствует установленным нормам и правилам. После размещения оборудования доступ к розетке источника электрической энергии должен оставаться свободным.

**НЕ РАЗРЕШАЕТСЯ тянуть за кабель при отключении вилки от розетки.**

- Необходимо, чтобы электрооборудование было заземлено в соответствии с правилами техники безопасности.
- Сразу после монтажа проведите краткий осмотр оборудования в соответствии с приведенными ниже указаниями. Если оборудование не действует, то отсоедините его от источника электрической энергии и обратитесь в ближайший центр послепродажного обслуживания. Не разрешается пытаться самостоятельно ремонтировать оборудование.
- **Данное оборудование предназначено для профессионального применения обученным персоналом.** Не разрешайте детям находиться вблизи данного оборудования или играть с ним.
- Не пытайтесь ремонтировать самостоятельно. Все виды ремонта следует поручать техническим специалистам, имеющим соответствующие полномочия, или уполномоченному центру послепродажного обслуживания. В случае неисправности отсоедините неисправное электрооборудование от источника электрической энергии.
- Когда потребуется выбросить данное электрооборудование, сдайте его в центр по сбору рециклируемых отходов.
- Изготовитель не несет никакой ответственности за ущерб, причиненный людям или предметам из-за несоблюдения приведенных выше указаний или из-за вмешательства в какую-либо часть оборудования, или из-за применения запасных частей, не являющихся оригинальными.
- Помните, что машина является источником повышенной опасности. Запрещается блокировать датчики защиты аппарата. В случае возникновения неисправности датчика незамедлительно обратитесь в авторизованный сервисный центр для проведения ремонтных работ.
- Не прикасайтесь к аппарату руками, если они и/или ноги влажные/мокрые.
- Не используйте аппарат, если Вы без обуви (босиком).
- Запрещается использование просторной одежды, одежды с открытыми воротниками, короткими рукавами во время работы.
- При отключении аппарата из сети не тяните за шнур, аккуратно, не прилагая излишних усилий, выньте вилку из розетки.
- Не позволяйте использовать гриль детям, недееспособным лицам, лицам, находящимся в состоянии алкогольного и наркотического опьянения.
- Обратите внимание на то, что аппарат рассчитан на эксплуатацию при давлении воды 0,2-0,6Мпа. Несоответствие давления в системе заявленным параметрам может привести либо к прекращению работы аппарата, либо к подтеканию воды.
- Данная инструкция подлежит использованию исключительно с оригиналом инструкции по эксплуатации, содержащейся в упаковке машины.

## **6. Подключение машины и начало использования.**

### **Подключение к электрической сети.**

Напряжение и частота тока, на которую рассчитан Ваш кипятильник, указаны на таблице, прикрепленной с тыльной части аппарата. Проверьте соответствие этих данных параметрам Вашей сети, при несоответствии параметров сети Вы должны обратиться для консультаций и переделок в сервисную электрическую компанию. Наш специалист не будет производить подключение к сети в случае несоответствия этих параметров. Значительные колебания

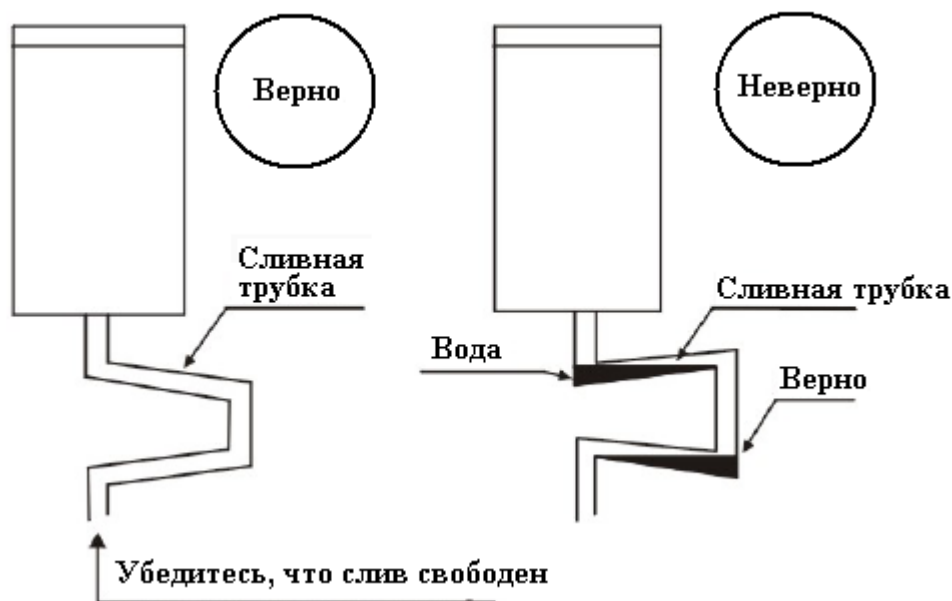
напряжения и частоты тока в Вашей сети (более  $\pm 5\%$  от требуемых параметров), ее внезапные отключения/включения могут привести к поломкам электродвигателя и средств автоматики (в этом случае гарантия на изделие аннулируется), в этом случае мы оставляем за собой право на проведение соответствующих исследований и формулировку окончательных причин выхода из строя соответствующих систем. Претензии, связанные с последствиями внезапных отключений/включений, а также колебаниями параметров электрической сети, не могут быть предъявлены Вами сервисной организации и не являются предметом гарантии. Оборудование должно быть заземлено.

### **Подключение к воде.**

- Кипятильник должен быть включен в магистраль только квалифицированным водопроводчиком. После подключения убедитесь, что в месте подключения к воде нет протечки.
- Подсоедините шланг к переливному патрубку.

### **Слив.**

Обратите внимание на правильность размещения сливного шланга. При размещении шланга не должно образовываться застойных зон (рисунок справа), где будет скапливаться вода. При подключении убедитесь в том, что выходное отверстие сливного шланга свободно.



## **7. Перемещения.**

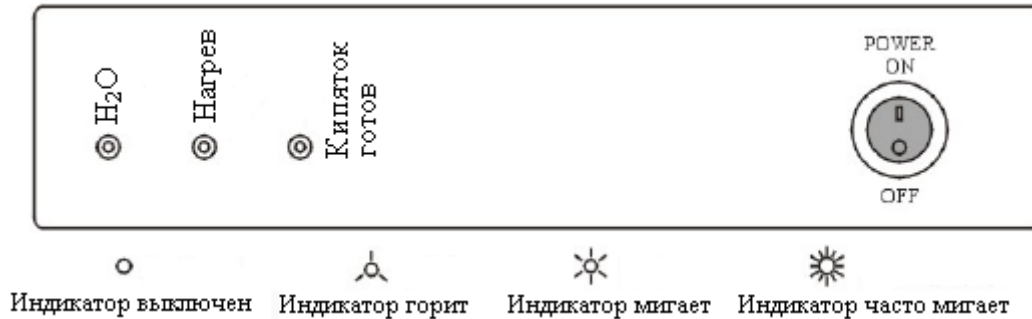
При переносе машины с места на место не забывайте отключать машину от электрической сети.

## **8. Работа на машине.**

- Перед включением машины еще раз убедитесь в корректном подключении оборудования к электрической сети и воде. Проверьте правильность установки сливного шланга.
- Откройте кран на линии подачи воды.
- Для включения оборудования нажмите выключатель на боковой панели. В течение некоторого времени машина будет проводить тестирование внутренних систем. Через несколько секунд кипятильник начнет работу.



**Панель управления.**



- При нажатии выключателя на панели управления загорается красный индикатор «**Нагрев**» и начинает мигать зеленый индикатор «**H<sub>2</sub>O**». В этот момент начинается заполнение кипятильника водой.


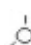
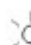
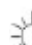


- Как только уровень воды достигнет определенного уровня, заполнение танка прекратится, индикатор «**H<sub>2</sub>O**» горит постоянно.



- Когда температура воды достигнет заданной и уровень воды в кипятильнике достаточен для начала раздачи, загорается индикатор «**Кипяток готов**».



 Индикатор выключен  
  Индикатор горит  
  Индикатор мигает  
  Индикатор часто мигает



## 9. Очистка и обслуживание.

- После использования оборудования отключите сетевой шнур. Дождитесь, когда оборудование полностью остынет и, только после этого, начинайте очистку.
- Внешние поверхности оборудования очищайте влажной тканью.
- Запрещается использовать абразивные или жесткие материалы для очистки любой части оборудования. Для чистки используйте влажную ткань или губку, пропитанную теплым мыльным раствором.
- Запрещается погружать в воду или любую другую жидкость оборудование и его части.
- Неправильная очистка оборудования может привести к его поломке или неприятным запахам, которые будут появляться в процессе работы.
- По крайней мере один раз в месяц очищайте электроды датчиков уровня воды от образующейся накипи. Если используемая Вами вода жесткая, на входе в аппарат необходимо установить умягчитель воды, чтобы снизить накопление солей жесткости на внутренних частях аппарата. Соли жесткости могут стать причиной перегорания ТЭНов и выхода из строя других контактирующих с водой элементов машины. Данный вид поломки не покрывается гарантийными обязательствами.

## 10. Возможные неисправности.

Тревожная индикация:

Индикация			Неисправность	Возможная причина
Зеленый	Красный	Оранжевый		
			Слишком высокая температура.	Неисправно реле.
			Проблема с подачей воды в машину.	<ul style="list-style-type: none"> <li>• Перекрыт кран на линии подачи воды.</li> <li>• Перекрыт запорный вентиль машины.</li> <li>• Нет воды.</li> </ul>
			Неисправен датчик температуры.	Замените датчик температуры.
			Оседание солей жесткости на датчиках уровня.	Очистите датчики уровня.
			Неисправен нагревательный элемент.	Замените нагревательный элемент.
			Неисправность перелива	<ul style="list-style-type: none"> <li>• Оседание солей жесткости на верхнем датчике уровня, очистите датчик.</li> <li>• Неисправен соленоидный клапан.</li> </ul>
			Пробой на корпус	Свяжитесь с авторизованным сервисным центром для консультации.

Индикаторы:  - мигает 2-3 раза в секунду,  - не горит.

Некоторые ошибки могут быть устранены автоматически. Для этого после возникновения ошибки отключите аппарат от основной электрической сети, подождите несколько минут и снова включите его. Если ошибка не исчезла, свяжитесь с авторизованным сервисным центром для консультации.



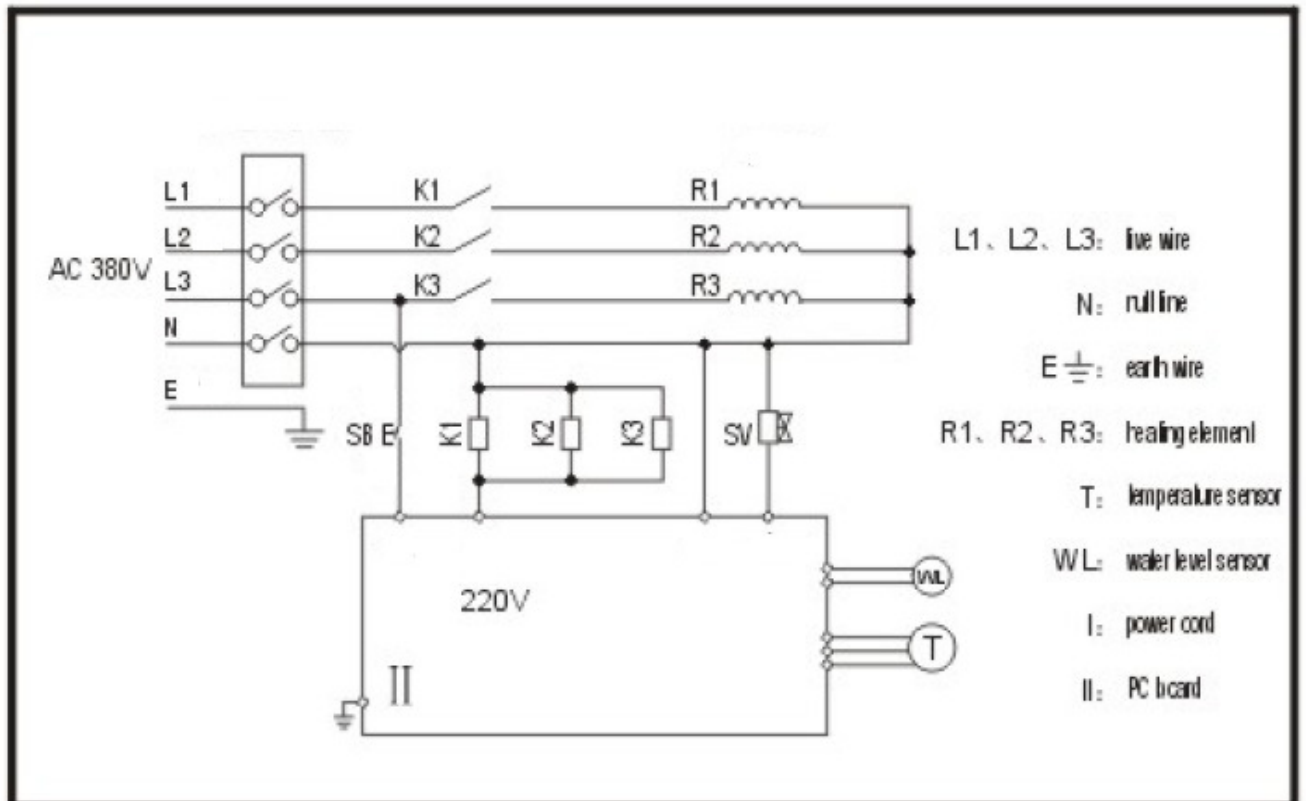
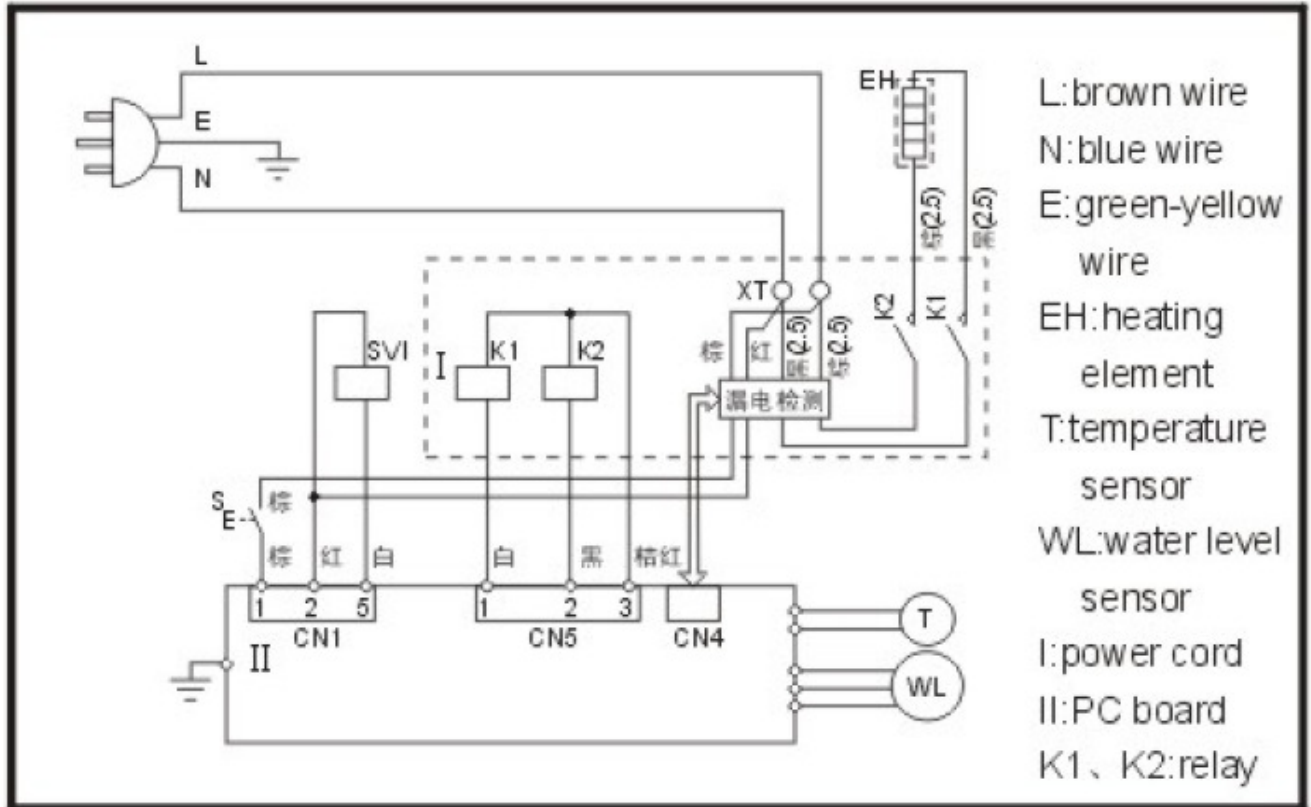
## 11. Условия гарантии.

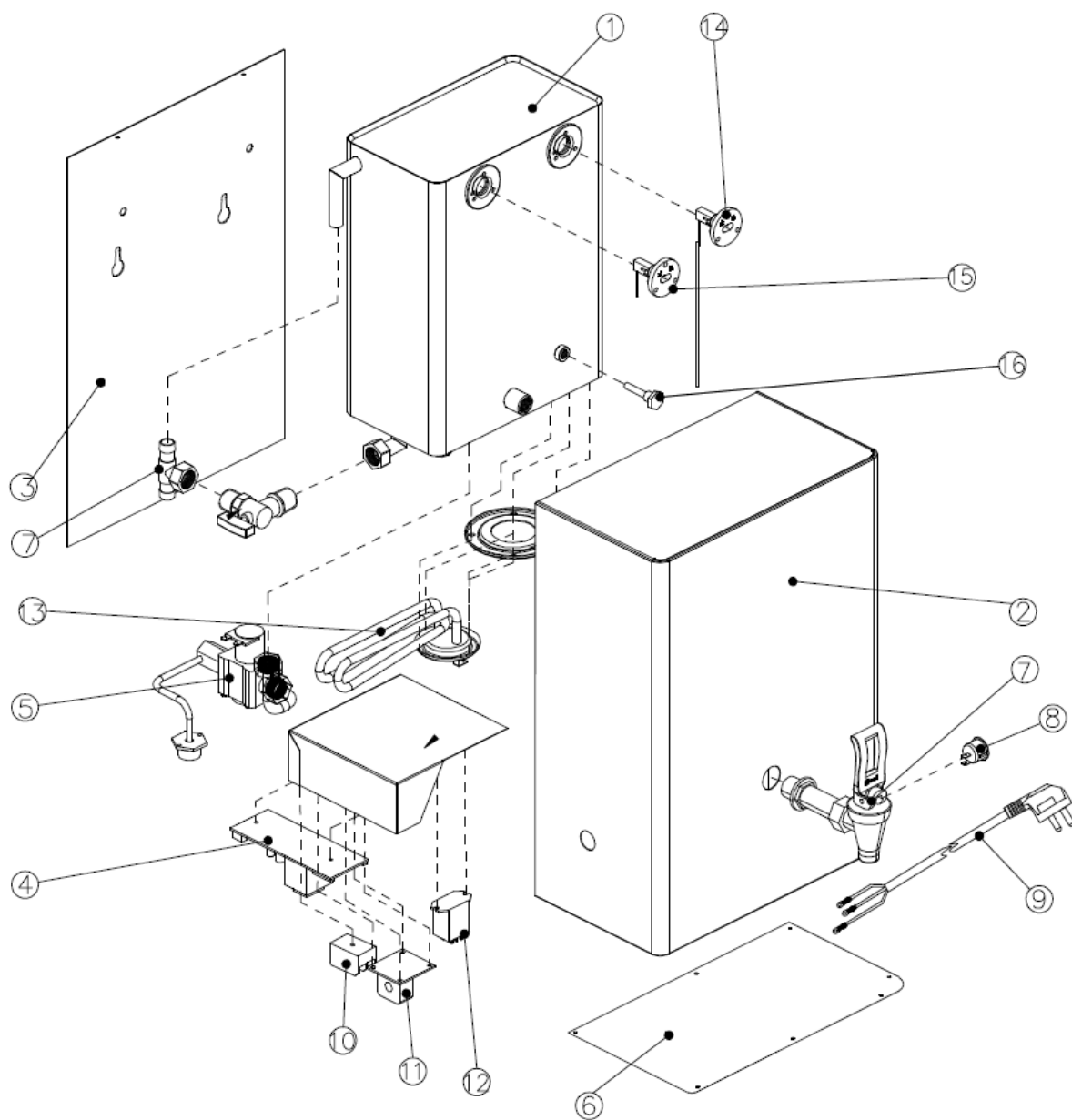
- На Ваш кипятильник распространяются гарантийные условия, указанные ниже, действующие 1 год с момента покупки. Момент покупки определяется по дате, указанной на нашей накладной. Накладная должна быть подписана и заверена печатью нашей организации. Рекомендуется хранить копию этой накладной вместе с инструкцией на изделие.
- Данная инструкция и копия накладной должны быть предъявлены нашему персоналу перед проведением любых работ, связанных с установкой, ремонтом, обслуживанием машины. Утеря накладной, инструкции влечет за собой аннулирование гарантии.
- Гарантия означает бесплатную замену любых вышедших из строя частей или компонентов машины, что вызвано ошибками завода-изготовителя и действиями нашей сервисной организации в период гарантийного срока. Гарантия покрывает исключительно стоимость запасных частей, работ по замене, стоимость доставки запасных частей в пределах г. Москвы, однократного комплексного обслуживания, связанного с очисткой машины.
- Условия действия гарантийных обязательств, содержатся в настоящей инструкции, кроме этого дополнительно напоминаем Вам их главные положения:
  - машина должна быть введена в эксплуатацию представителями нашей организации;
  - обслуживание машины должно проводиться представителями нашей организации;
  - машина должна эксплуатироваться в соответствии с указаниями настоящей инструкции.

Невыполнение этих требований ведет к автоматическому аннулированию всех гарантийных обязательств.

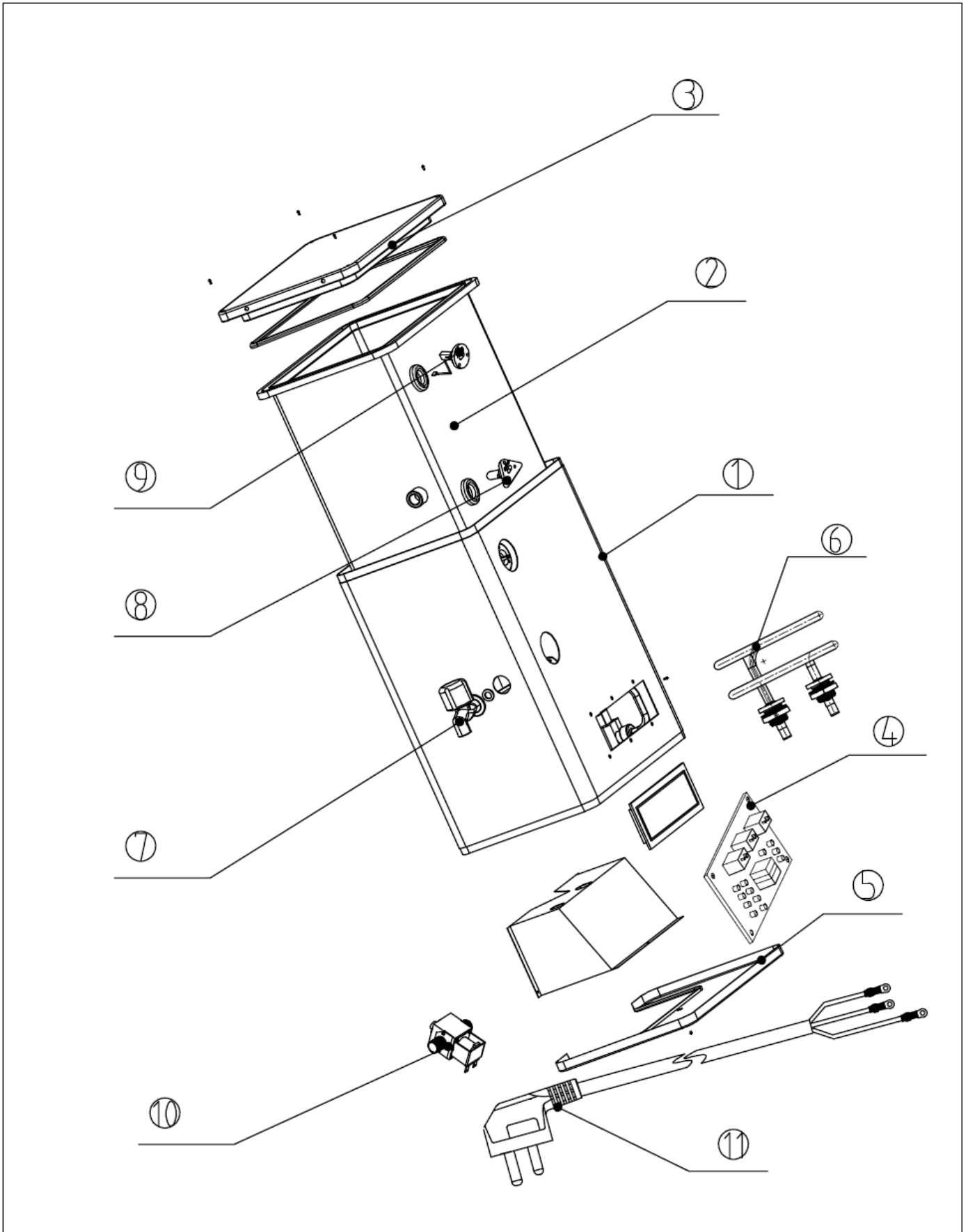
- Осуществление гарантийного ремонта не продляет гарантийный срок на замененные компоненты.
- Гарантийные обязательства не покрывают стоимости:
  - любых последствий неквалифицированных действий Вашего персонала в отношении машины вне зависимости от того, кем, как и при каких обстоятельствах они были совершены (это относится в равной степени к самостоятельным попыткам подключения/отключения, обслуживания, нарушениям указаний, содержащихся в настоящей инструкции);
  - частей и компонентов машины, подвергшихся механическому разрушению в процессе транспортировки, перегрузки, эксплуатации машины;
  - любых последствий воздействий третьих лиц, детей, животных на отдельные элементы конструкции машины, машину в целом;
  - стоимости любых работ по ремонту и обслуживанию машины, в отношении которого действие гарантии аннулировано;
  - стоимости любых частей, вышедших из строя в результате естественного износа.
- Аннулирование гарантии производится на основании заключения нашего персонала о невыполнении Вами условий, изложенных выше.
- Машина, гарантия на которую аннулирована, может быть отремонтирована нами только после оплаты Вами счета за предполагаемые услуги.

## 12.Электрические схемы.



**13. Детализированные схемы.****EB6SW**

**EB12SW, EB25SW**



## EB60SW, EB75SW.

