

# SUNSYSTEM®

## ИНСТРУКЦИЯ к МОНТАЖУ и ЭКСПЛУАТАЦИИ Солнечные водонагреватели Серия S Вертикальные и Горизонтальные модификации

Емкость, L	150	200	250	300	400	500	750	1000	1500	2000
------------	-----	-----	-----	-----	-----	-----	-----	------	------	------



SEL – без теплообменника



SN – с одним  
теплообменником



SON – с двумя  
теплообменниками

модель: .....

Серийный №.....

v. 0.5.

г.Екатеринбург  
+7 (343) 269-35-37  
www.sunsystemburnit.ru  
2014

---

**Содержание**

1	Указания монтажнику	3
	1.1. Требования к помещению для установки	
	1.2. Требования к установке	
2	Описание изделия	4
	2.1. Изоляции и внешнее ПВХ покрытие	4
	2.2. Бак для воды	4
	2.3. Катодной защиты	5
	2.4. Смотровое отверстие	5
	2.5. Термометр	6
	2.6 Электрический нагреватель	6
	2.7. Термостат	7
	2.8. Винты с резиновой головкой	7
		10
3	Подключение предохранительного клапана в резервуар для воды	10
4	Технические характеристики вертикальный модели SEL / SN/ SON	11
5	Технические характеристики - Горизонтальные модели HSEL / HSN/ HSON	21
6	Транспортировка и упаковка	30
7	Гарантии	30

Уважаемые клиенты.

Мы очень надеемся, что прибор, который вы купили у нас, будет способствовать созданию комфорта у вас дома и уменьшения расхода энергии.

Настоящая инструкция по эксплуатации включает в себя техническое описание устройства, которое вы купили и эксплуатации. Он был подготовлен, чтобы вы были знакомы с установкой, эксплуатацией и техническим обслуживанием водонагревателя.

Данное руководство содержит важную информацию, касающуюся безопасности. Перед началом монтажа внимательно изучите всю приведенную ниже информацию. Сохраните данное руководство для дальнейшего использования!

## 1. Указания монтажнику



**Монтаж, подключения, окончательные испытания, запуск в эксплуатацию и техническое обслуживание должны выполняться квалифицированными специалистами**

Во время монтажа и эксплуатации необходимо соблюдать специфические для данного государства предписания и нормы:

- местные строительные распоряжения об установке, подаче воздуха и отводе отработанных газов, также как и о подсоединении котла к дымоходу.
- распоряжения и нормы, касающиеся оборудования отопительной установки сооружениями, обеспечивающими безопасность.



**Используйте только оригинальные части SUNSYSTEM**

### 1.1. Требования к помещению для установки

При выборе места для установки бака соблюдать следующие требования:

- иметь дренажный канал. Некоторые процедуры технического обслуживания требуют слива всей воды из бака.
- Теплоизоляция из комнаты. Это обеспечивает эффективность емкости для воды и предотвращает замерзание воды

### 1.2. Требования к установке

- Длина соединения труб между баком для воды и потребителя должны быть как можно короче.
- Перед подключением котла к установке, проверьте все резьбовые соединения (болт осмотр фланца крышки, подключаемые и анодных). В очень редких случаях - во время транспортировки, погрузочно-разгрузочных работ - резьбовые соединения могут быть ослаблены.
- Момент затяжки фланцев составляет около 160-190 Nm.
- Перед вводом в эксплуатацию проверить установку на герметичность
- Не превышайте рабочее давление 10 бар.
- Если существует риск замерзания воды в баке - слейте бак полностью или пусть водонагреватель работает непрерывно.

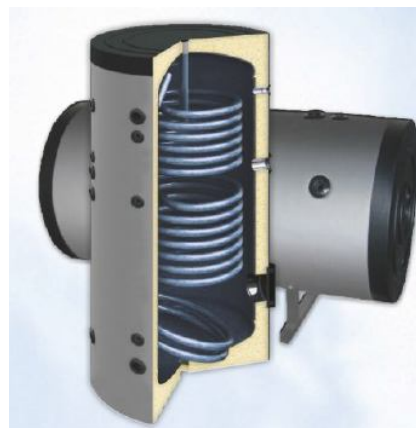
## 2. Описание изделия

Водонагреватели серии используются для производства горячей воды (ГВС).

**Модели SEL**, Электрический нагреватель является источником тепла.

**Модели SN** - имеют встроенный в теплообменник (тип катушки), предназначенный для подключения к гелиоустановки или котла. Вариант для установки электрического нагревательного элемента.

**Модели SON** есть два встроенных теплообменник (тип катушки) для подключения к гелиоустановки или котла. Вариант для установки электрического нагревательного элемента.



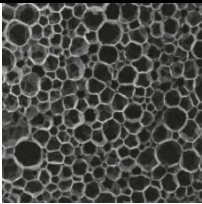
### Особенности продукта:

- НАПОЛЬНЫЕ ВОДОНАГРЕВАТЕЛИ
- Доступны вертикальные и горизонтальные модификации
- Высокая эффективность изоляции и внешнее ПВХ покрытие
- Комплексная защита от коррозии осуществляется титановой эмалью и анодной защитой
- Все резьбы внутренние
- Удобное смотровое отверстие
- Выход / выходов для установки одного или нескольких электрических нагревательных элементов
- Теплообменник/теплообменники (SN / SON) позволяет использование внешних источников тепла (солнечный коллектор и/или котел)  
Легкость установки

### 2.1. Изоляции и внешнее ПВХ покрытие

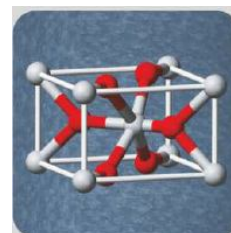
Качество изоляции бака для воды является ключевым фактором для способности сохранения тепла и эффективности использования энергии.

Все напольные водонагреватели серии **S** имеют изоляцию высокой эффективности (DIN 4753, ч 8) и внешнее ПВХ покрытие, цвет RAL 9006

Водонагреватель емкость, L	Тип изоляции		Микроскопический вид полиуретана
150, 200, 250, 300, 400, 500	Жесткий PPU 50mm		
750, 1000, 1500, 2000	мягкий PPU 100mm съёмный		

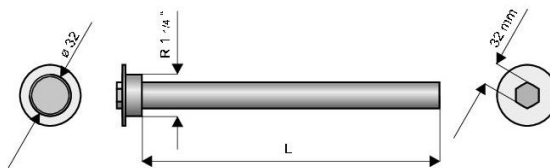
### 2.2. Бак для воды

Бак для воды сделан из низкоуглеродистой стали S235JR с внутренней стороны покрыты титановой эмалью. Именно поэтому нагревание происходит плавное и однородное без покрова накипи. Таким образом горячая вода остается чистой и бак для воды защищен от коррозии.



## 2.3. Катодной защиты от коррозии эмалированная сталь резервуаров для горячей воды (DIN 4753, ч. 6)

Магниевый анод - размер соединения и длина:



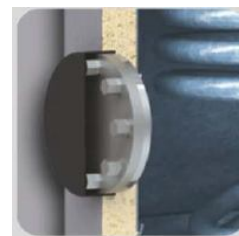
Водонагреватель емкость, L	Анод- размер соединения, mm	Анод длина, mm	Анод шт.
150	230	1 ¼	1
200	300	1 ¼	1
300	400	1 ¼	1
400, 500	600	1 ¼	1
750, 1000	700	1 ¼	1
1500, 2000	700	1 ¼	2



Анод должны быть проверены раз в два года.  
Замените анод, когда это необходимо.

## 2.4. Смотровое отверстие

Большое и удобное смотровое отверстие, расположенное в нижней части бака, обеспечивает доступ для технического обслуживания и чистки. Отверстие закрывается эмалированной крышкой фланца, к которой может быть присоединена гильза для установки электрического обогревателя, если это необходимо.



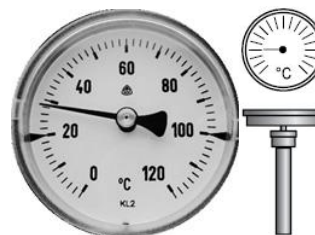
Водонагреватель емкость, L	Фланец диаметр, mm	Смотровое отверстие диаметр, mm
От 150 до 200	180	110
От 750 – до 1500	280	200
2000	560	400



Не используйте повторно прокладку (уплотнение) фланца.  
Заменить прокладку на каждой инспекции (открытия).

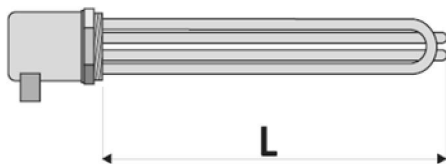
## 2.5. Термометр

В комплекте!



## 2.6. Электрический нагреватель

Подключение электрического нагревательного элемента 1 ½" :  
3000W/230V; 4500W/230V; 6000W/230V; 7500W/400V.



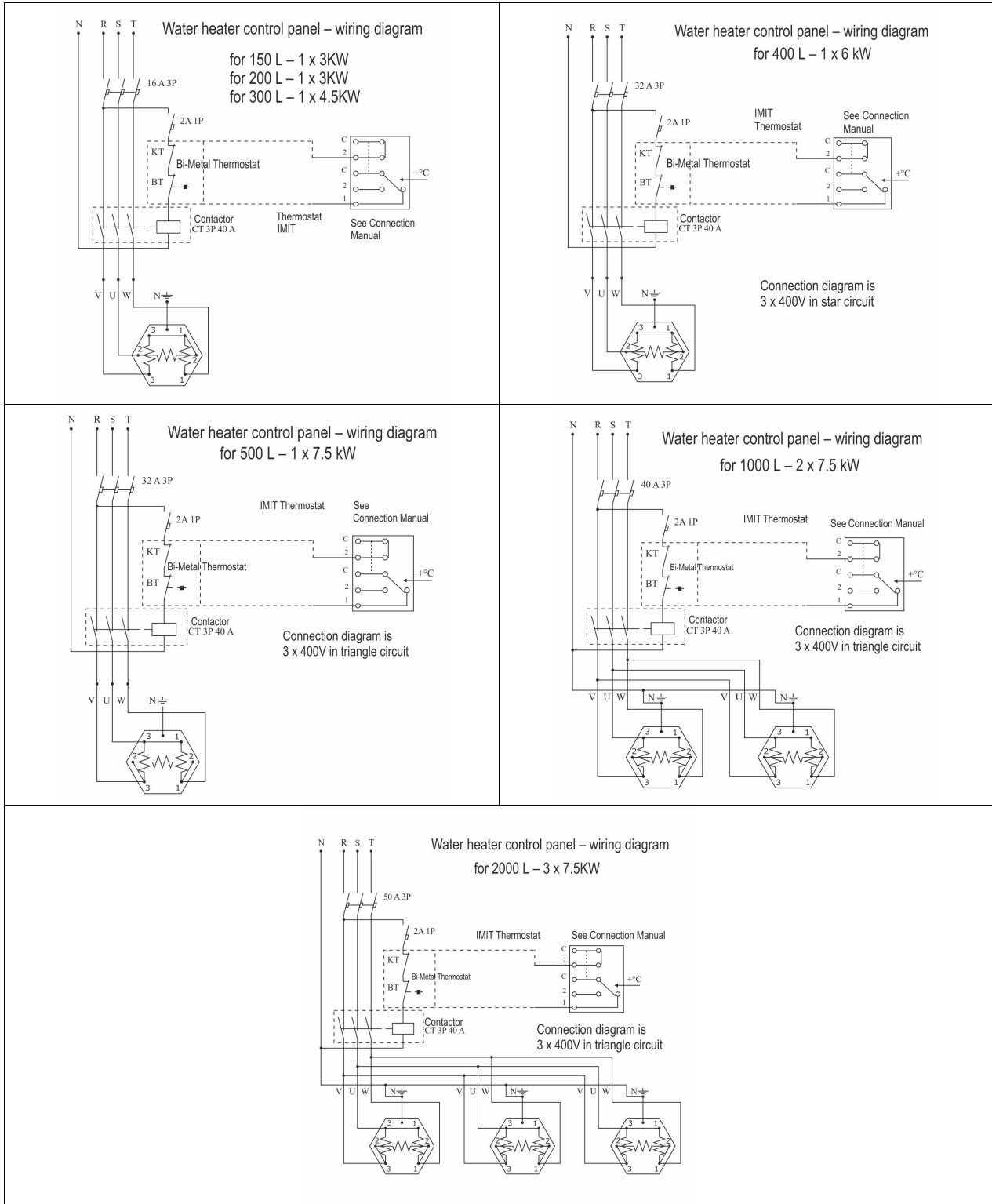
Водонагреватель емкость, L	Подключение	Длина L, mm	Мощность, W	Напряжение, V
150 ÷ 2000	1 ½"	210	3000	230/400
300 ÷ 2000	1 ½"	320	4500	230/400
400 ÷ 2000	1 ½"	410	6000	230/400
500 ÷ 2000	1 ½"	590	7500	230/400

В таблице технических параметров указанное место для установки электрического нагревательного элемента



Подключение электрического нагревательного элемента к электроснабжению должны выполняться квалифицированным электриком. При подключении нагревательного элемента, убедитесь, что он правильно заземлён.

Схема подключения панели управления водонагревателя


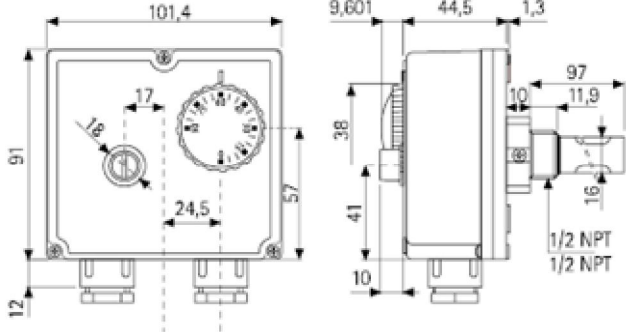



**2.7. Термостат**

В комплекте!

Термостат может быть с корректирован пользователем в диапазоне 30°C ÷ 80°C, и термозащита включается когда температура воды достигает 95°C.

Это регулируемый сдвоенный термостат, который предназначен для регулировки температуры воды и гарантирует безопасность - Автоматические установки (TLSC/A) и ручные установки(TLSC).

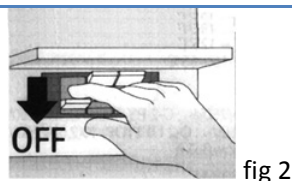
	 <p style="text-align: center;">fig 1</p>
<p>Стандарты                  - EN 60730-1                  - EN 60730-2-9</p> <p>Соответствие стандартам                  Данный продукт соответствует требованиям:                  - Директива по низкому напряжению 73/23 ЕЕС                  - Директива по электромагнитной совместимости 89/336/ЕС</p>	<p><b>ТЕХНИЧЕСКИЕ ХАРАКТЕРИСТИКИ</b></p> <p>Температурный диапазон - регулирование-от 0 ° C ÷ 90 ° C;                  предел - 90 ° C ÷ 110 ° C;                  толерантность                  Регулирование ± 5 КБ,                  предел - 15 к.; -6 К (зависит от типа)</p> <p>Разность температур                  Правило 6 ± 2 К; 4 ± 1 К (зависит от типа)                  Ограничьте 25 ± 8 К; 15 ± 8 К (зависит от типа)</p>
<p>Автоматическая регулировка (TLSC /) и ручная настройка (TLSC).                  Степень защиты = IP 40                  Класс изоляции = I.                  Скорость изменения температуры = &lt;1К/мин.                  Максимальная температура точки: 80 ° C                  Максимальная температура для электрической лампы: 125 ° C                  Температура Накопление: 15 ° C ÷ 55 ° C                  Максимальное давление картриджа: 10 бар                  Постоянное время: &lt;1 "</p>	<p>Электрическое подключение:                  C-1 ADJ: 10 (2,5) A/250V ~;                  C-2 ADJ: 6 (2,5) A/250V ~;                  C-1LIM: 0,5 A/250V ~;                  C2LIM: 10 (2,5) A/250V ~;                  Терминал - автоматический выключатель или включения контактов.                  Включить действия - 2В.                  Место установки - нормальный.                  Тип провода - M20 x 1,5.</p>

	<p><b>ВНИМАНИЕ!</b>                  Все монтажные работы, в том числе ручные настройки, должны быть выполнены квалифицированными специалистами с соблюдением всех условий безопасности</p>
---	---

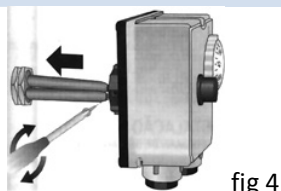
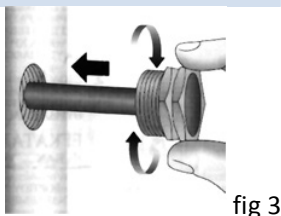


**Установка и соединение: Инструкция по безопасности:**

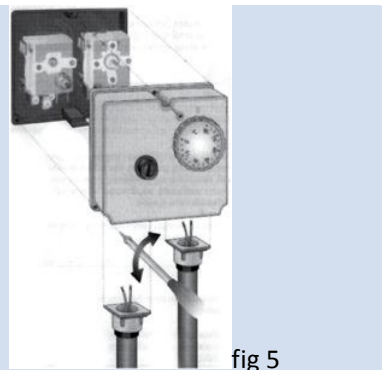
Перед подключением термостата, убедитесь, что модуль для теплового управления (водонагреватель, насос и т.д.) не подключен к сети электропитания, и в соответствии с инструкциями на рисунке 2.



**A) Смотри 3 и 4**

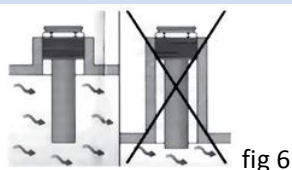


**B)** Отверните три болта и снимите переднюю часть термостата. Вставьте провода питания и подключите их к клеммам термостата (рис. 5), следуя инструкциям.



ПРИМЕЧАНИЕ: См. Рисунок 6.

Чтобы закрыть переднюю часть, открытый картридж должен совпадать с осью ручки



**ПОДКЛЮЧЕНИЕ (рис. 7) ОГРАНИЧЕНИЯ**

Терминал 2 - размыкает цепь при повышении температуры.

Терминал С - общий контакт. ТЕРМОСТАТ

Терминал 1 - размыкает цепь при повышении температуры.

Терминал 2 - замыкает цепь, когда температура поднимается

Терминал С - общая регулировка температуры

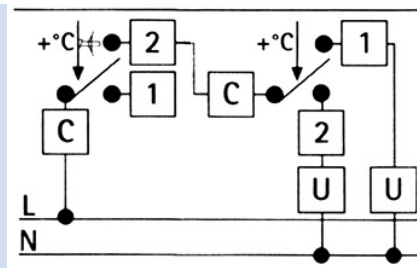


fig 7

Кнопка сброса (см. рисунок 8)

A- (только для TLSC)

B - Ручка для регулировки температуры

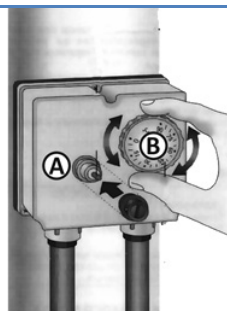


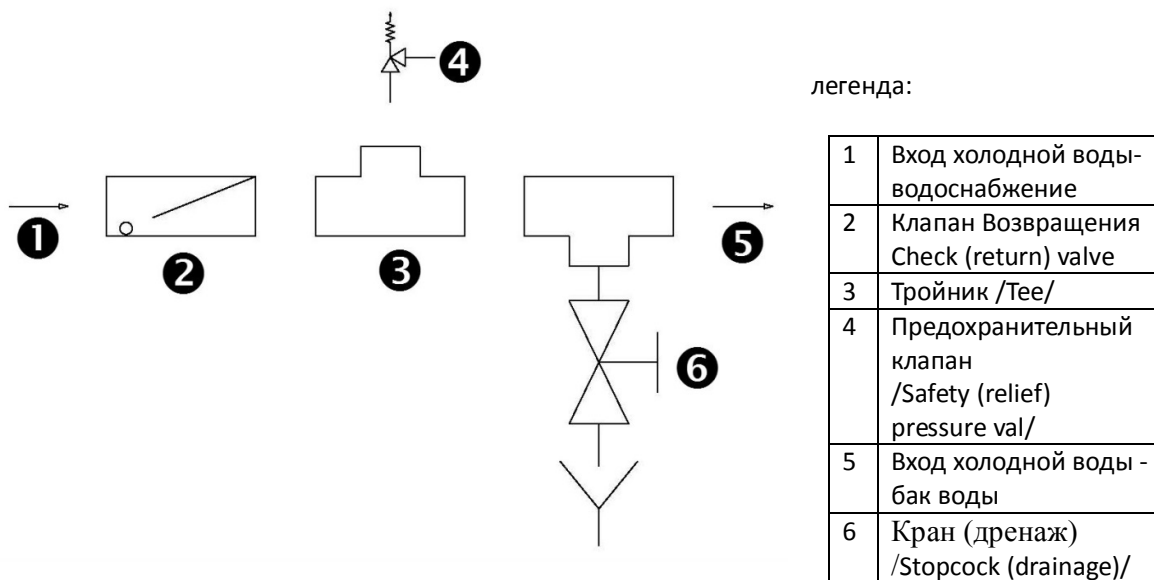
Fig 8

### 2.8. Винты с резиновой головкой

В комплекте в стандартный пакет резервуар для воды.

Винты с резиновыми головками установлены в нижней части бака вертикальной воды / 150 до 500 л / - использовать для выравнивания бака.

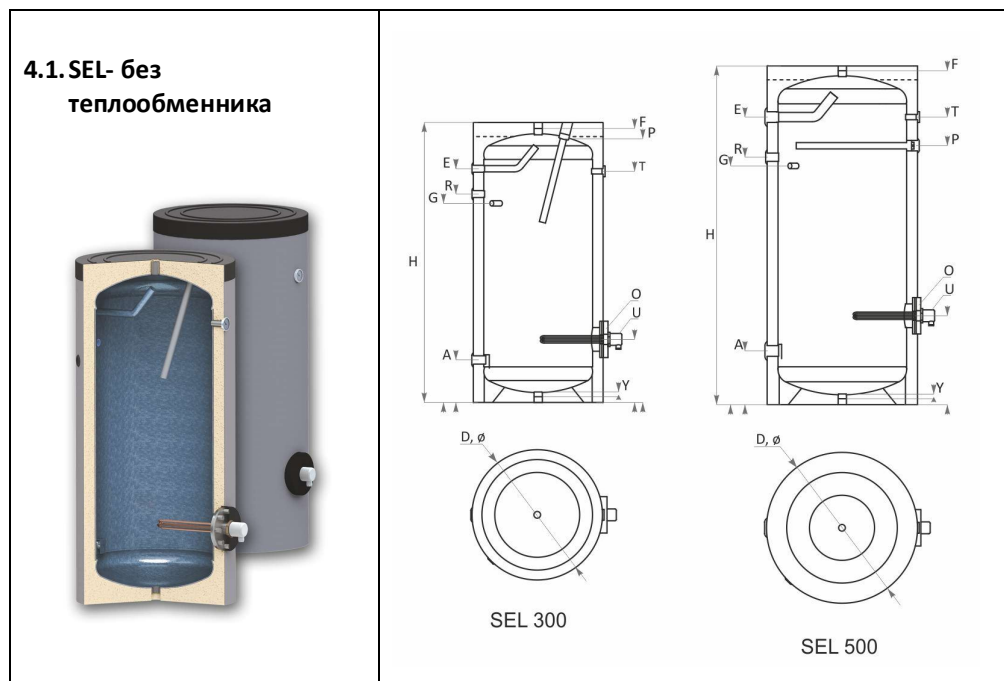
### 3. Подключение предохранительного клапана в резервуар для воды



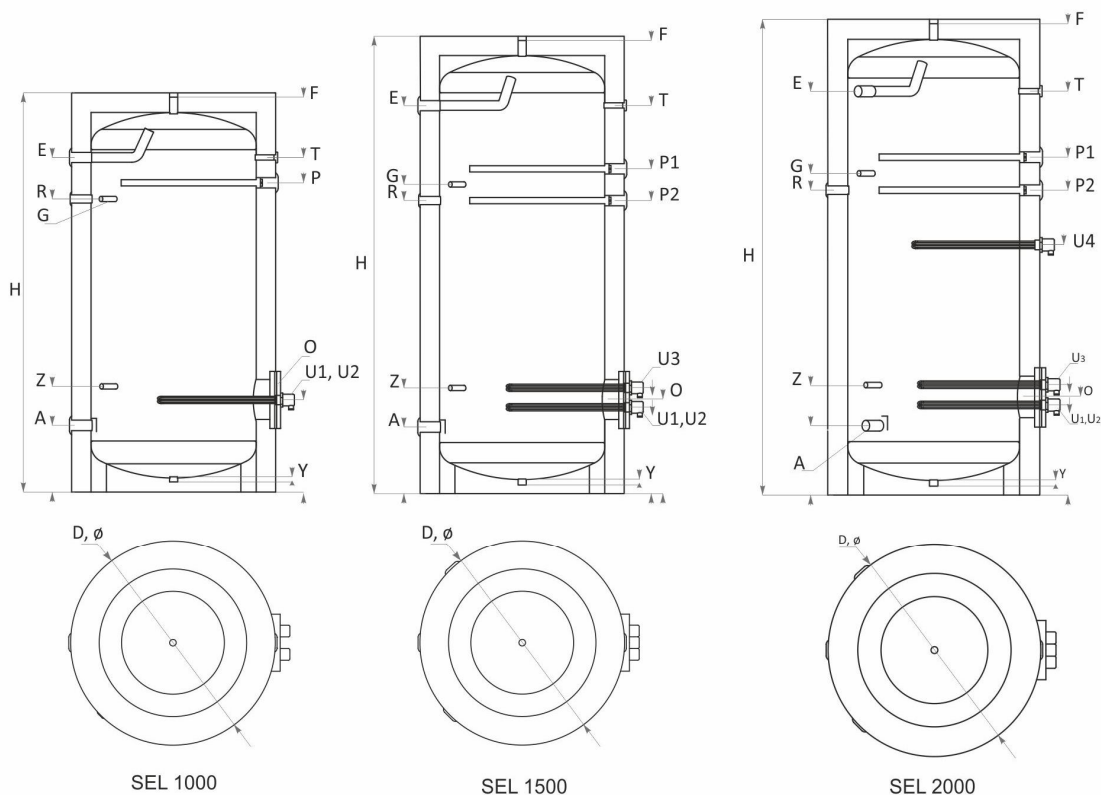
Запорная арматура никогда не быть установлены между предохранительным клапаном и баком.

Рекомендуется один раз в год, чтобы проверить работу предохранительного клапана.

4. Технические характеристики – вертикальный модели

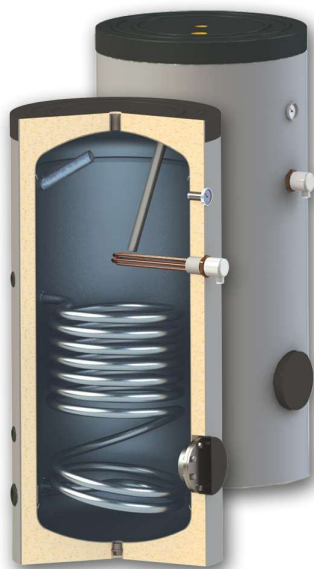


		SEL 150	SEL 200	SEL 300	SEL 400	SEL 500
Емкость	L	150	200	300	400	500
Высота Н / Мин. высота пролета	mm	1080/1210	1350/1460	1420/1580	1470/1670	1720/1890
Диаметр D	mm	ø 560	ø 560	ø 660	ø 750	ø 750
Изоляция		50 mm жесткий PPU				
Рабочее давление/макс. температура	bar/°C	10/95	10/95	10/95	10/95	10/95
Давление при испытании бака	bar	15	15	15	15	15
Электрический нагреватель (опция)	kW	3÷7,5	3÷7,5	3÷7,5	3÷7,5	3÷7,5
Вес	kg	50	68	86	123	140
Вход холодной воды	A, mm	G1"/202	G1"/202	G1"/215	G1¼"/270	G1½"/270
Гильза термостата	G, mm	G½"/788	G½"/900	G½"/1008	G½"/950	G½"/1208
Рециркуляция	R, mm	G¾"/788	G¾"/987	G¾"/1055	G1"/1005	G1"/1250
Выход горячей воды	E, mm	G1"/895	G1"/1112	G1"/1182	G1¼"/1204	G1¼"/1453
вентиляционного отверстия	F, mm	G1"/1070	G1"/1340	G1"/1410	G1"/1480	G1"/1710
Смотровое отверстие/фланец	O, ø mm	110/180 309	110/180 309	110/180 320	110/180 450	110/180 450
Гильза стока	Y, mm	G1"/20	G1"/20	G1"/20	G1"/20	G1"/20
Термометр	T, mm	G½"/895	G½"/1138	G½"/1170	G½"/1204	G½"/1453
Анод	P, mm	G1¼"/1070	G1¼"/1340	G1¼"/1410	G1¼"/1079	G1¼"/1340
Электрический нагреватель	U, mm	G1½"/309	G1½"/309	G1½"/320	G1½"/450	G1½"/450

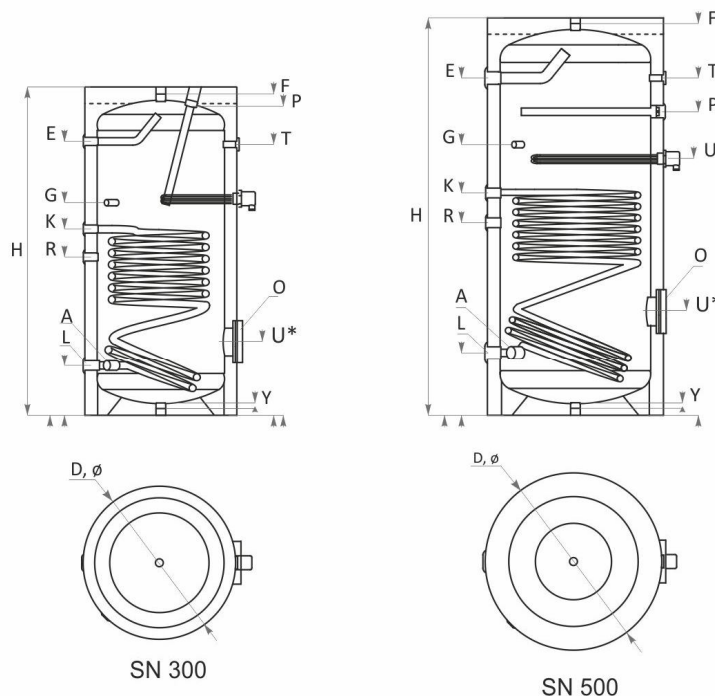


		SEL 750	SEL 1000	SEL 1500	SEL 2000
Емкость	L	750	1000	1500	2000
Высота H / Мин. высота пролета	mm	2010/2030	2060/2080	2310/2370	2310/2370
Диаметр D	mm	ø 950	ø 1050	ø 1050	ø 1350
Изоляция	100 mm мягкий PPU, съемный				
Раб.давление/макс. температура	bar/°C	10/95	10/95	10/95	10/95
Давление при испытании бака	bar	15	15	15	15
Электрический нагреватель	kW	3÷7,5	2x7,5	3x7,5	4÷7,5
Вес	kg	210	245	284	750
Вход холодной воды	A, mm	G1½"/300	G1"/320	G1"/320	2 x G1½"/385
Гильза термостата	G, mm	G½"/1435	G½"/1487	G½"/1487	G½"/1685
Рециркуляция	R, mm	G1"/1405	G1"/1487	G1"/1487	G1"/1635
Выход горячей воды	E, mm	G1½"/1630	G1½"/1700	G1½"/1975	G1½"/1885
вентиляционного отверстия	F, mm	G1"/1950	G1"/2020	G1"/2320	G1"/2311
Смотровое отверстие/фланец	O, ø	200/280	200/280	200/280	400/560
	mm	450	460	460	484
Гильза стока	Y, mm	G1"/20	G1"/40	G1"/40	G1"/30
Термометр	T, mm	G½"/1630	G½"/1700	G½"/1975	G½"/1835
Анод	P, mm	G1¼"/1435	G1¼"/1570	G1¼"/1570, 1650	G1¼"/1625; 1705
Электрический нагреватель	U, mm	G1½"/450	G1½"/460	G1½"/436, 537	G1½"/515; 635; 1340
Дополнительная гильза	Z, mm	G½"/535	G½"/520	G½"/520	G½"/745

## 4.2. SN- с одним теплообменником

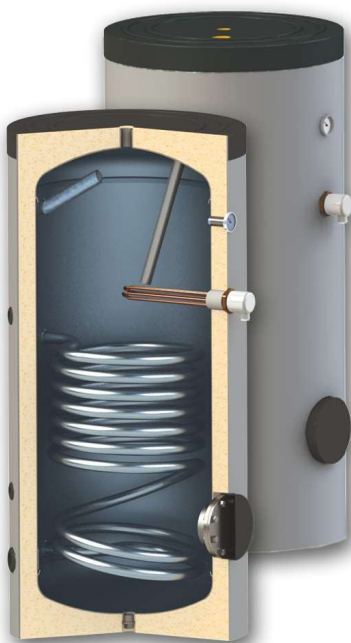


		SN 150	SN 200	SN 300	SN 400	SN 500
Емкость	L	150	200	300	400	500
Высота Н / Мин. высота пролета	mm	1080/1210	1350/1460	1420/1580	1470/1670	1720/1890
Диаметр D	mm	ø 560	ø 560	ø 660	ø 750	ø 750
Изоляция	50 mm жесткий PPU					
Раб.давление/макс. температура	bar/°C	10/95	10/95	10/95	10/95	10/95
Давление при испытании бака	bar	15	15	15	15	15
Площадь теплообменника- S1	m <sup>2</sup>	0.74	0.9	1.2	1.5	1.8
Емкость теплообменника S1	L	4.56	5.55	7.40	9.25	11.10
Длительная мощность в Соотв. с DIN 4708; 80/60/45 °C	kW m <sup>3</sup> /h	25 0.61	29 0.71	53 1.30	62 1.52	72 1.77
NL – коэфф. мощности при 60°C		2.5	4.5	11	13	18
Перепад давления Δр	mbar	65	75	120	180	210
Раб.давление/макс. Темп-ра S1	bar/°C	16/110	16/110	16/110	16/110	16/110
Давление при испытании S1	bar	25	25	25	25	25
Электрический нагреватель	kW	3÷7,5	3÷7,5	3÷7,5	2x7,5	3x7,5
Вес	kg	59	73	104	145	167

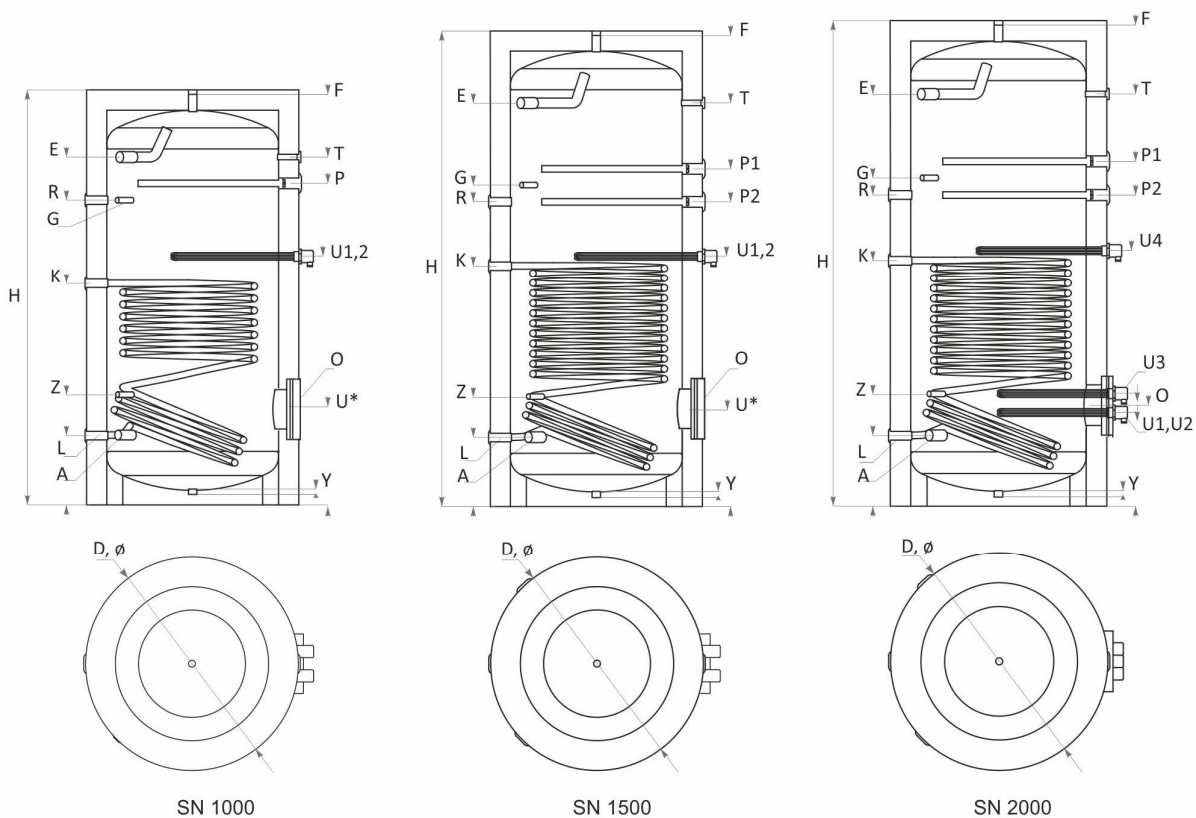


		SN 150	SN 200	SN 300	SN 400	SN 500
Выход теплообменника	L, mm	G1"/202	G1"/202	G1"/215	G1"/270	G1"/270
Вход холодной воды	A, mm	G1"/202	G1"/202	G1"/215	G1¼"/270	G1½"/270
Гильза термостата	G, mm	G½"/822	G½"/892	G½"/1897	G½"/950	G½"/1168
Рециркуляция	R, mm	G¾"/450	G¾"/500	G¾"/663	G1"/673	G1"/831
Вход теплообменника	K, mm	G1"/592	G1"/692	G1"/805	G1"/850	G1"/960
Выход горячей воды	E, mm	G1"/868	G1"/1340	G1"/1165	G1¼"/1204	G1¼"/1453
вентиляционного отверстия	F, mm	G1"/1070	G1"/1340	G1"/1410	G1"/1460	G1"/1710
Смотровое отверстие/фланец	O, φ	110/180	110/180	110/180	110/180	110/180
	mm	309	309	320	450	450
Гильза стока	Y, mm	G1"/20	G1"/20	G1"/20	G1"/20	G1"/20
Термометр	T, mm	G½"/868	G½"/1138	G½"/1170	G½"/1204	G½"/1453
Анод	P, mm	G1¼"/1070	G1¼"/1340	G1¼"/1410	G1¼"/1079	G1¼"/1340
Электрический нагреватель*	U, mm	G1½"/309	G1½"/309	G1½"/320	G1½"/450	G1½"/450
		*780	*850	*950	*900	*1130
Дополнительная гильза	Z, mm	G½"/422	G½"/392	G½"/407	G½"/450	G½"/568

\*Электрический нагревательный элемент Возможность крепления: на смотровое отверстие



		SN 750	SN 1000	SN 1500	SN 2000
Емкость	L	750	1000	1500	2000
Высота Н / Мин. высота пролета	mm	2010/2030	2060/2080	2310/2370	2310/2370
Диаметр D	mm	ø 950	ø 1050	ø 1050	ø 1350
Изоляция	100 mm мягкий PPU, съемный				
Раб.давление/макс. температура	bar/°C	10/95	10/95	10/95	10/95
Давление при испытании бака	bar	15	15	15	15
Площадь теплообменника- S1	m <sup>2</sup>	2.1	2.7	3	4,1
Емкость теплообменника S1	L	12.95	16.65	18.50	25,28
Длительная мощность в	kW	80	105	131	180
Соотв. с DIN 4708; 80/60/45 °C	m <sup>3</sup> /h	1.97	2.58	3.22	4,42
NL – коэфф. мощности при 60°C		32	42	64	80
Перепад давления Δр	mbar	210	260	310	420
Раб.давление/макс. Темп-ра S1	bar/°C	16/110	16/110	16/110	16/110
Давление при испытании S1	bar	25	25	25	25
Электрический нагреватель	kW	3÷7,5	2x7,5	3x7,5	4x7,5
Вес	kg	242	286	329	750



		SN 750	SN 1000	SN 1500	SN 2000
Выход теплообменника	L, mm	G1"/300	G1"/320	G1"/320	G1"/385
Вход холодной воды	A, mm	G1½"/300	G1"/320	G1"/320	2 x G1½"/385
Гильза термостата	G, mm	G½"/1435	G½"/1487	G½"/1487	G½"/1685
Рециркуляция	R, mm	G1"/1405	G1"/1487	G1"/1487	G1"/1635
Вход теплообменника	K, mm	G1"/970	G1"/1080	G1"/1170	G1"/1265
Выход горячей воды	E, mm	G1½"/1630	G1½"/1700	G1½"/1975	2 x G1½"/1885
вентиляционного отверстия	F, mm	G1"/1950	G1"/2020	G1"/2320	G1"/2311
Смотровое отверстие/фланец	O, ø mm	200/280 450	200/280 460	200/280 460	400/560 484
Гильза стока	Y, mm	G1"/20	G1"/40	G1"/40	G1"/30
Термометр	T, mm	G½"/1630	G½"/1700	G½"/1975	G½"/1835
Анод	P, mm	G1¼"/1435	G1¼"/1570	G1¼"/1570, 1650	G1¼"/1625; 1705
Электрический нагреватель*	U, mm	G1½"/450 *1040	G1½"/460 *1155	G1½"/460 *1570,1650	G1½"/515; 635; 1340
Дополнительная гильза	Z, mm	G½"/535	G½"/520	G½"/520	G½"/745

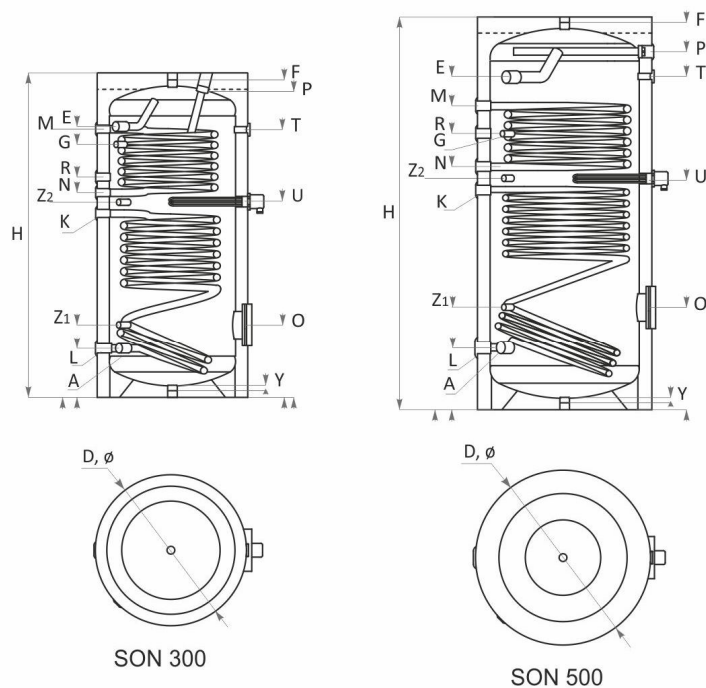
\*Электрический нагревательный элемент Возможность крепления: на смотровое отверстие



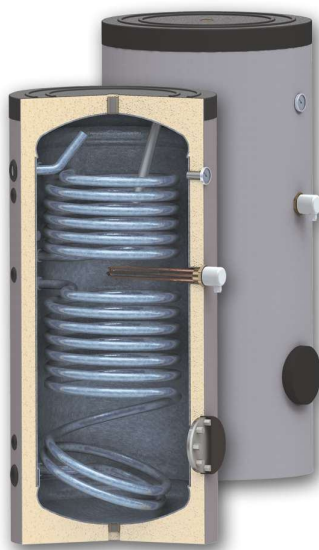
## 4.3. SON - с двумя теплообменниками



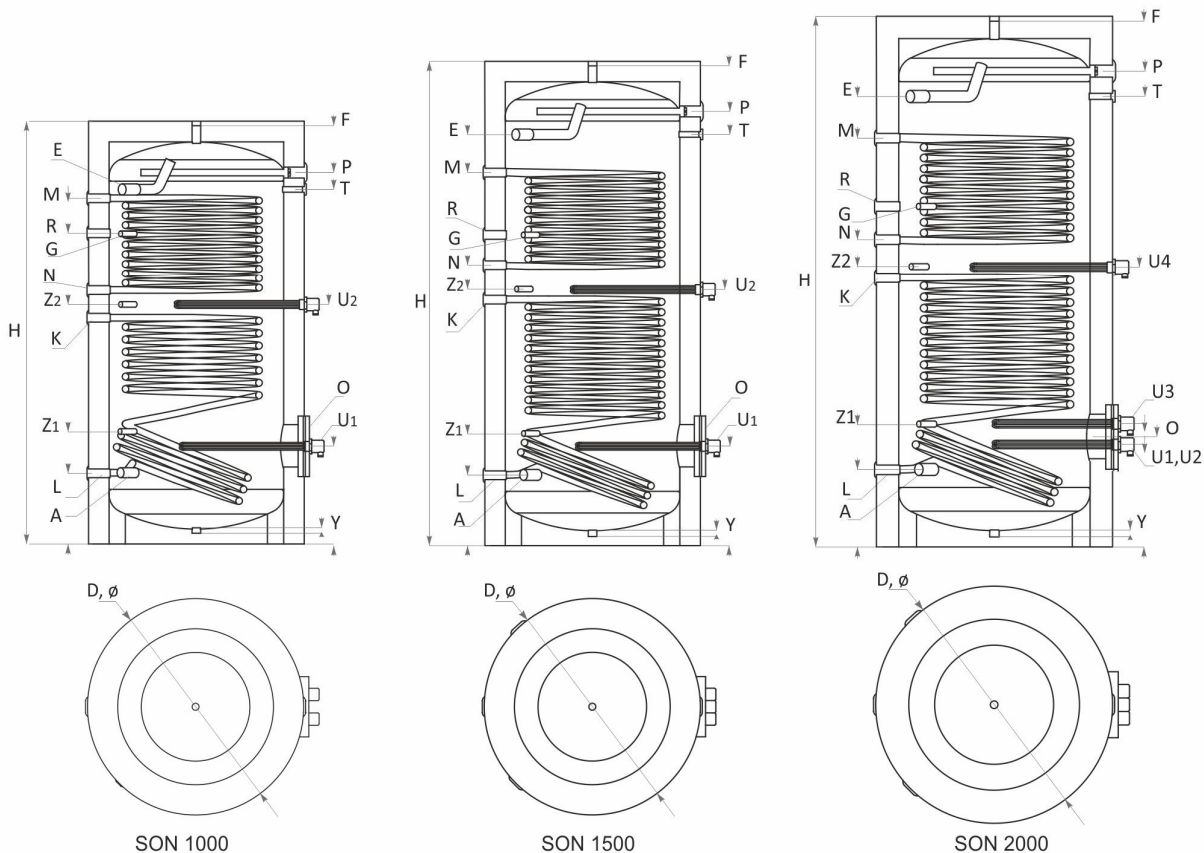
		SON 150	SON 200	SON 300	SON 400	SON 500
Емкость	L	150	200	300	400	500
Высота Н / Мин. высота пролета	mm	1080/1210	1350/1460	1420/1580	1470/1670	1720/1890
Диаметр D	mm	ø 560	ø 560	ø 660	ø 750	ø 750
Изоляция		50 мм жесткий PPU				
Раб.давление/макс. температура	bar/°C	10/95	10/95	10/95	10/95	10/95
Давление при испытании бака	bar	15	15	15	15	15
Площадь теплообменника- S1/S2	m <sup>2</sup>	0.74/0.4	0.9/0.4	1.2/0.9	1.5/1	1.8/1.2
Емкость теплообменника S1/S2	L	4.56/2.47	5.55/3.7	7.40/5.55	9.25/6.17	11.10/7.4
Длительная мощность в Соотв. с DIN 4708; 80/60/45 °C -S1/S2	kW m <sup>3</sup> /h	25/15 0.61/0.37	29/18 0.71/0.44	53/21 1.30/0.52	62/27 1.52/0.66	72/34 1.77/0.84
NL – коэфф. мощности при 60°C		2.5/1	4.5/1.5	11/2	13/2.2	18/2.8
Перепад давления Δр	mbar	65/48	75/55	120/70	180/80	210/90
Раб.давление/макс. Темп-ра S1/S2	bar/°C	16/110	16/110	16/110	16/110	16/110
Давление при испытании S1/S2	bar	25	25	25	25	25
Электрический нагреватель	kW	3÷7,5	3÷7,5	3÷7,5	3÷7,5	3÷7,5
Вес	kg	65	82	118	160	185



		SON 150	SON 200	SON 300	SON 400	SON 500
Выход нижнего теплообм. S1	L, mm	G1"/202	G1"/202	G1"/215	G1"/270	G1"/270
Вход холодной воды	A, mm	G1"/202	G1"/202	G1"/215	G1½"/270	G1½"/270
Гильза термостата	G, mm	G½"/788	G½"/1037	G½"/1104	G½"/1054	G½"/1206
Вход нижнего теплообм. S1	K, mm	G1"/592	G1"/692	G1"/805	G1"/850	G1"/960
Рециркуляция	R, mm	G¾"/788	G¾"/987	G¾"/957	G1"/1105	G1"/1206
Выход верхнего теплообм. S2	N, mm	G1"/674	G1"/812	G1"/894	G1"/952	G1"/1062
Вход верхнего теплообм. S2	M, mm	G1"/874	G1"/1112	G1"/1170	G1"/1210	G1"/1350
Выход горячей воды	E, mm	G1"/1070	G1"/1168	G1"/1182	G1¼"/1240	1½"/1453
вентиляционного отверстия	F, mm	G1"/1070	G1"/1340	G1"/1410	G1"/1480	G1"/1710
Смотровое отверстие/фланец	O, ø mm	110/180 309	110/180 309	110/180 320	110/180 450	110/180 450
Гильза стока	Y, mm	G1"/30	G1"/30	G1"/30	G1"/30	G1"/30
Термометр	T, mm	G½"/892	G½"/1138	G½"/1170	G½"/1152	G½"/1453
Анод	P, mm	G1¼"/1070	G1¼"/1340	G1¼"/1410	G1¼"/1337	G1¼"/1568
Электрический нагреватель	U, mm	G1½"/645	G1½"/752	G1½"/852	G1½"/901	G1½"/1011
Дополнительная гильза	Z, mm	G½"/352 G½"/631	G½"/302 G½"/752	G½"/320 G½"/852	G½"/450 G½"/901	G½"/450 G½"/1011



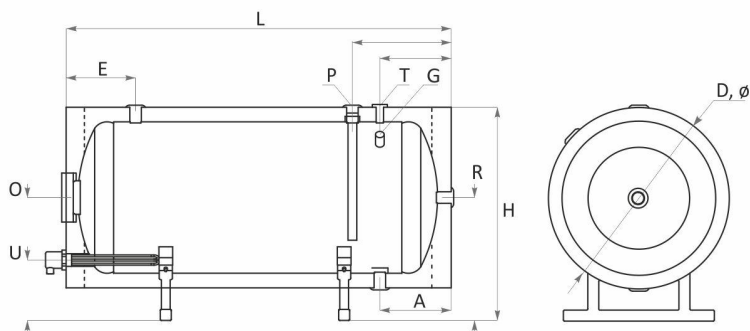
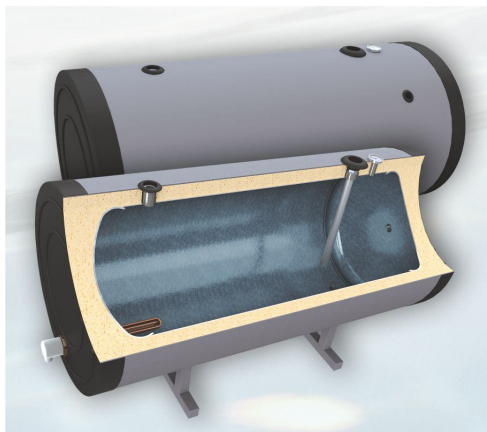
		SON 750	SON 1000	SON 1500	SON 2000
Емкость	L	750	1000	1500	2000
Высота Н / Мин. высота пролета	mm	2010/2030	2060/2080	2310/2370	2310/2370
Диаметр D	mm	ø 950	ø 1050	ø 1050	ø 1350
Изоляция	100 mm мягкий PPU, съемный				
Раб.давление/макс. температура	bar/°C	10/95	10/95	10/95	10/95
Давление при испытании бака	bar	15	15	15	15
Площадь теплообменника- S1/S2	m <sup>2</sup>	2.1 / 1.4	2.7/1.9	3/2.5	4,1 / 3
Емкость теплообменника S1/S2	L	12.95/8.63	16.65/11.72	18.50/15.42	25,28 / 18.50
Длительная мощность в Соотв. с DIN 4708; 80/60/45 °C -S1/S2	kW m <sup>3</sup> /h	80/50 1.97/1.23	105/32 2.58/1.52	131/74 3.22/1.82	180 / 110 4,42 / 2.70
NL – коэфф. мощности при 60°C		32/10	42/28	64/34	80 / 55
Перепад давления Δр	mbar	210/150	260/210	310/260	420 / 300
Раб.давление/макс. Темп-ра S1/S2	bar/°C	16/110	16/110	16/110	16/110
Давление при испытании S1/S2	bar	25	25	25	25
Электрический нагреватель	kW	3÷7,5	2x7,5	3x7,5	4x7,5
Вес	kg	263	315	367	750



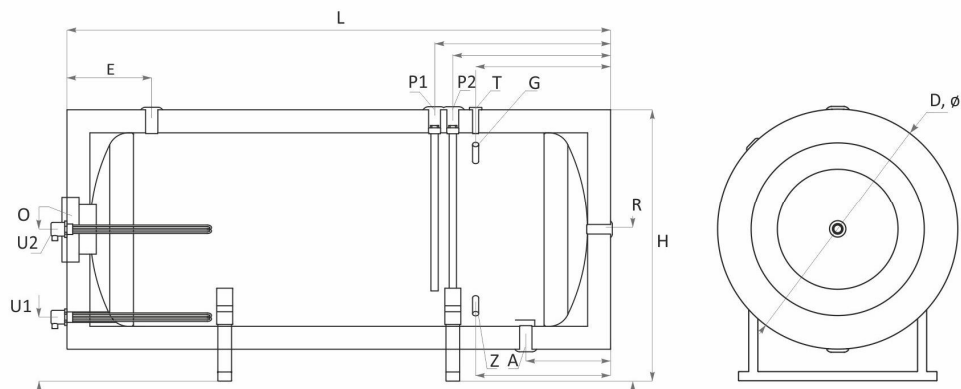
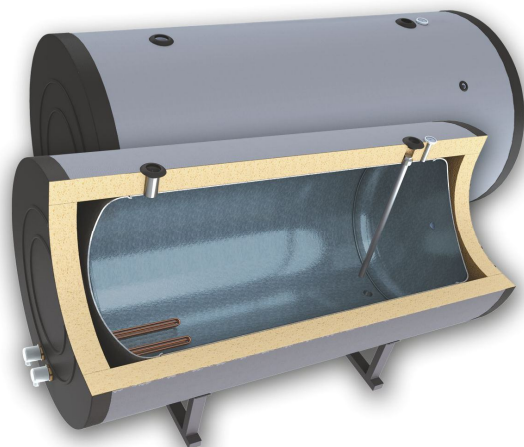
		SON 750	SON 1000	SON 1500	SON 2000
Выход нижнего теплообм. S1	L, mm	G1"/300	G1"/320	G1"/320	G1"/385
Вход холодной воды	A, mm	G1½"/300	G1"/320	G1"/320	2 x G1½"/385
Гильза термостата	G, mm	G½"/1435	G½"/1487	G½"/1487	G½"/1685
Вход нижнего теплообм. S1	K, mm	G1"/970	G1"/1080	G1"/1180	G1"/1635
Рециркуляция	R, mm	G1"/1405	G1"/1487	G1"/1487	G1"/1265
Выход верхнего теплообм. S2	N, mm	G1"/1160	G1"/1220	G1"/1350	G1"/1420
Вход верхнего теплообм. S2	M, mm	G1"/1560	G1"/1660	G1"/1790	G1"/1885
Выход горячей воды	E, mm	G1½"/1630	G1½"/1700	G1½"/1975	2 x G1½"/1885
вентиляционного отверстия	F, mm	G1"/1950	G1"/2020	G1"/2320	G1"/2311
Смотровое отверстие/фланец	O, ø	200/280	200/280	200/280	400/560
	mm	450	460	460	484
Гильза стока	Y, mm	G1"/30	G1"/30	G1"/40	G1"/30
Термометр	T, mm	G½"/1630	G½"/1700	G½"/2089	G½"/1835
Анод	P, mm	G1¼"/1728	G1¼"/1798	G1¼"/1570, 1650	2 x G1¼"/2003
Электрический нагреватель	U, mm	G1½"/1040	G1½"/460 1140	G1½"/460 1220	G1½"/515; 635; 1340
Дополнительная гильза	Z, mm	G½"/535	G G½"/520	G½"/520	G½"/745
		G½"/1040	G½"/1140	G½"/1220	

## 5. Технические характеристики - Горизонтальные модели

## 5.1. H SEL - без теплообменника

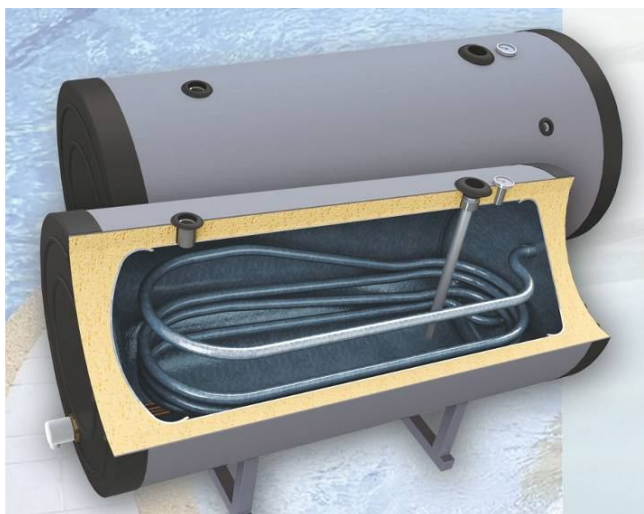


		HSEL 150	HSEL 200	HSEL 300	HSEL 400	HSEL 500
Емкость	L	150	200	300	400	500
Высота Н / Длина L	mm	695/1070	695/1340	790/1410	890/1460	890/1710
Диаметр D	mm	ø 560	ø 560	ø 660	ø 750	ø 750
Изоляция		50 mm жесткий PPU				
Рабочее давление/макс. температура	bar/°C	10/95	10/95	10/95	10/95	10/95
Давление при испытании бака	bar	15	15	15	15	15
Электрический нагреватель (опция)	kW	3÷7,5	3÷7,5	3÷7,5	3÷7,5	3÷7,5
Вес	kg	50	68	86	123	140
Вход холодной воды	A, mm	G1"/220	G1"/220	G1"/260	G1¼"/270	G1½"/270
Гильза термостата	G, mm	G½"/220	G½"/220	G½"/260	G½"/270	G½"/270
Рециркуляция	R, mm	G1"/420	G1"/420	G1"/465	G1"/515	G1"/515
Выход горячей воды	E, mm	G1"/220	G1"/220	G1"/260	G1¼"/270	G1¼"/270
Смотровое отверстие/фланец	O, ø mm	110/180 420	110/180 420	110/180 465	110/180 515	110/180 515
Гильза стока	T, mm	G½"/220	G½"/220	G½"/260	G½"/270	G½"/270
Термометр	P, mm	G1¼"/320	G1¼"/320	G1¼"/360	G1¼"/370	G1¼"/370
Анод	U, mm	G1½"/195	G1½"/195	G1½"/258	G1½"/245	G1½"/245

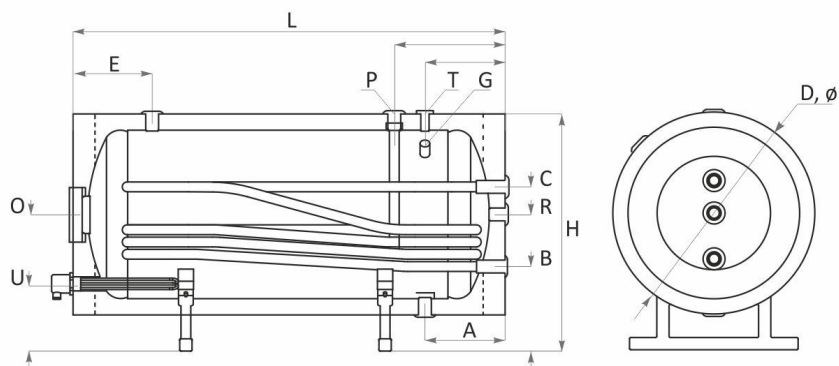


		HSEL 750	HSEL 1000	HSEL 1500	HSEL 2000
Емкость	L	750	1000	1500	2000
Высота H / Длина L	mm	1090/ 2050	1190/2080	1190/2380	1457/2390
Диаметр D	mm	ø 950	ø 1050	ø 1050	ø 1350
Изоляция		100 mm soft PPU, removable			
Рабочее давление/макс. температура	bar/°C	10/95	10/95	10/95	10/95
Давление при испытании бака	bar	15	15	15	15
Электрический нагреватель	kW	3÷7,5	2x7,5	3x7,5	4x7,5
Вес	kg	210	245	284	603
Вход холодной воды	A, mm	G1½"/370	G1½"/37	G1½"/360	G1½"/443
Гильза термостата	G, mm	G½"/370	G½"/370	G½"/580	G½"/302
Рециркуляция	R, mm	G1"/615	G1"/665	G1"/665	G1"/782
Выход горячей воды	E, mm	G1½"/370	G1½"/320	G1½"/320	G1½"/467
Смотровое отверстие/фланец	O, ø mm	200/280 615	200/280 665	200/280 665	400/560 782
Гильза стока	T, mm	G½"/370	G½"/370	G½"/580	G½"/658
Термометр	P, mm	G1¼"/470	G1¼"/470	G1¼"/680, 760	G1¼"/680, 760
Анод	U, mm	G1½"/280	G1½"/280	G1½"/280	G1½"/262 702; 821; 821
Дополнительная гильза	Z, mm		G½"/370	G½"/580	G½"/658

## 5.2. H SN – с одним теплообменником

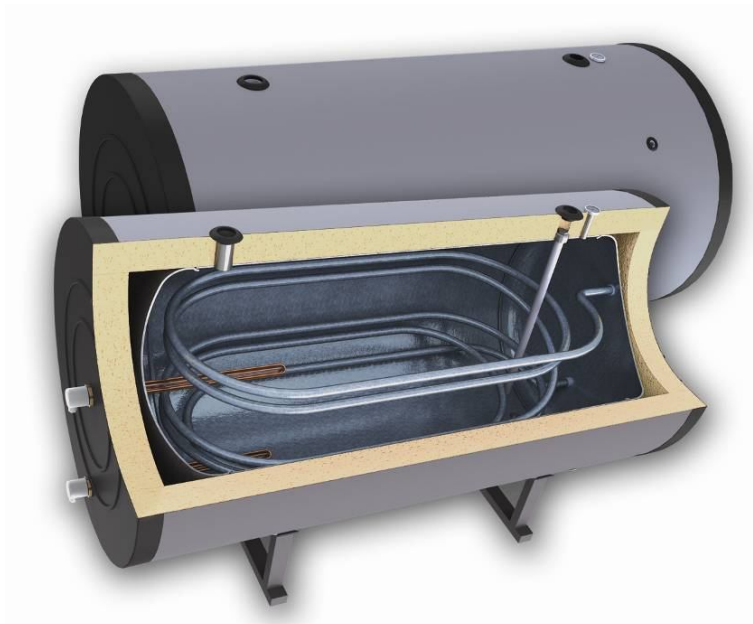


		HSN 150	HSN 200	HSN 300	HSN 400	HSN 500
Емкость	L	150	200	300	400	500
Высота H/ Длина L	mm	695/1070	695/1340	790/1410	890/1460	890/1710
Диаметр D	mm	ø 560	ø 560	ø 660	ø 750	ø 750
Изоляция		50 mm жесткий PPU				
Рабочее давление/макс. температура	bar/°C	10/95	10/95	10/95	10/95	10/95
Давление при испытании бака	bar	15	15	15	15	15
Площадь теплообм. S1	m <sup>2</sup>	0.74	0.9	1.2	1.5	1.8
Емкость теплообменника S1	L	4.56	5.55	7.40	9.25	11.10
Длительная мощность в соотв. DIN 4708; 80/60/45 °C - S1	kW	25	29	53	62	72
	m <sup>3</sup> /h	0.61	0.71	1.30	1.52	1.77
NL коэфф. мощности при 60°C - S1		2.5	4.5	11	13	18
Перепад давления Δp - S1	mbar	65	75	120	180	210
Рабочее давление/макс. Темп-ра S1	bar/°C	16/110	16/110	16/110	16/110	16/110
Давление при испытании - S1	bar	25	25	25	25	25
Электрический нагреватель	kW	3÷7,5	3÷7,5	3÷7,5	2x7,5	3x7,5
Вес	kg	59	73	104	145	167

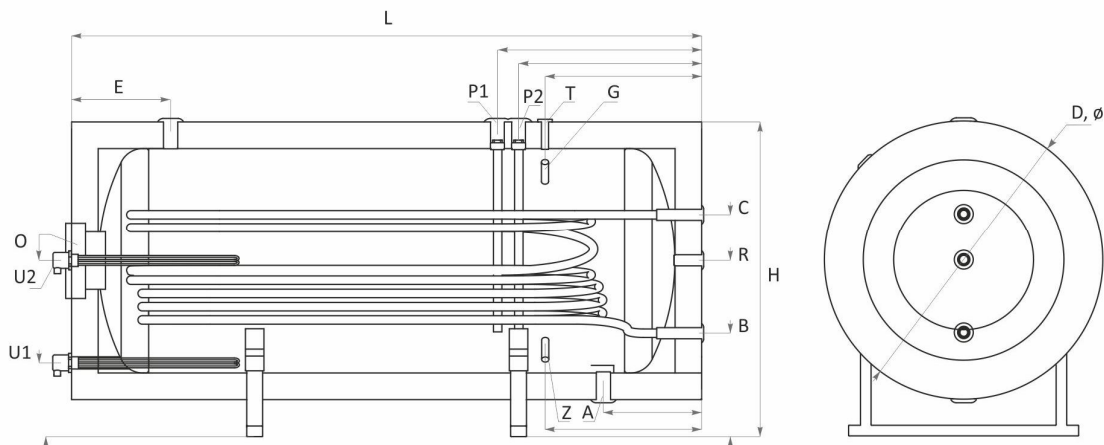


		HSN 150	HSN 200	HSN 300	HSN 400	HSN 500
Вход холодной воды	A, mm	G1"/220	G1"/220	G1"/260	G1¼"/270	G1½"/270
Гильза термостата	G, mm	G½"/220	G½"/220	G½"/260	G½"/270	G½"/270
Выход теплообменника	B, mm	G1"/295	G1"/295	G1"/290	G1"/325	G1"/325
Рециркуляция	R, mm	G1"/420	G1"/420	G1"/465	G1"/515	G1"/515
Вход теплообменника	C, mm	G1"/545	G1"/545	G1"/535	G1"/585	G1"/585
Выход горячей воды	E, mm	G1"/220	G1"/220	G1"/260	G1¼"/270	G1½"/270
Смотровое отверстие/фланец	O, ø	110/180	110/180	110/180	110/180	110/180
	mm	420	420	465	515	515
Термометр	T, mm	G½"/220	G½"/220	G½"/260	G½"/270	G½"/270
Анод	P, mm	G1¼"/320	G1¼"/320	G1¼"/360	G1¼"/370	G1¼"/370
Электрический нагреватель	U, mm	G1½"/240	G1½"/240	G1½"/238	G1½"/245	G1½"/245



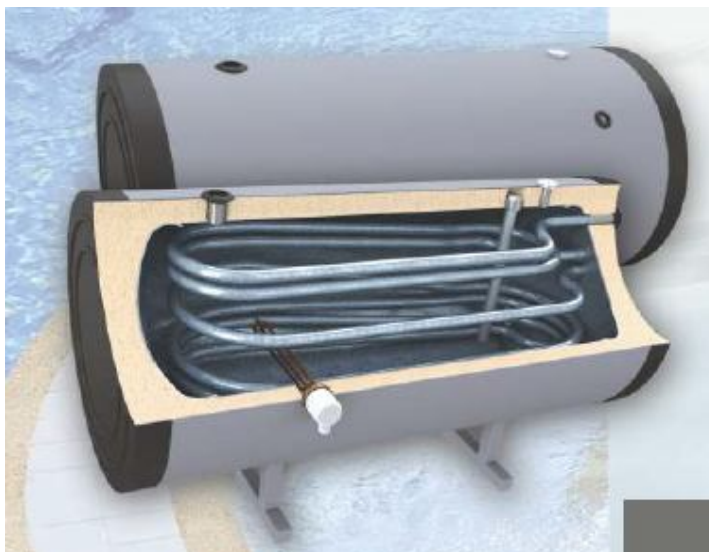


		HSN 750	HSN 1000	HSN 1500	HSN 2000
Емкость	L	750	1000	1500	2000
Высота H/ Длина L	mm	1090/2050	1190/2080	1190/2380	1457/2390
Диаметр D	mm	ø 950	ø 1050	ø 1050	ø 1350
Изоляция		100 mm soft PPU, removable			
Рабочее давление/макс. температура	bar/°C	10/95	10/95	10/95	10/95
Давление при испытании бака	bar	15	15	15	15
Площадь теплообм. S1	m <sup>2</sup>	2.1	2.7	3	3.15
Емкость теплообменника S1	L	12.95	16.65	18.50	19.1
Длительная мощность в соотв. DIN 4708; 80/60/45 °C - S1	kW m <sup>3</sup> /h	80 1.97	105 2.58	131 3.22	162 3.3
NL коэфф. мощности при 60°C - S1		32	42	64	69
Перепад давления Δp - S1	mbar	210	260	310	330
Рабочее давление/макс. Темп-ра S1	bar/°C	16/110	16/110	16/110	16
Давление при испытании - S1	bar	25	25	25	25
Электрический нагреватель	kW	3÷7,5	2x7,5	3x7,5	4x7.5
Вес	kg	242	286	329	653

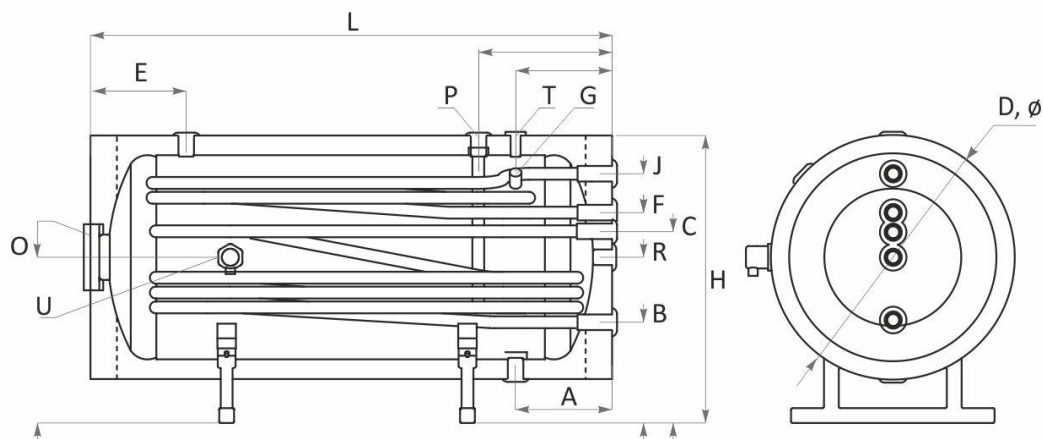


		<b>HSN 750</b>	<b>HSN 1000</b>	<b>HSN 1500</b>	<b>HSN 2000</b>
Вход холодной воды	A, mm	G1½"/310	G1½"/360	G1½"/360	G1½"/443
Гильза термостата	G, mm	G½"/310	G½"/360	G½"/360	G½"/658
Выход теплообменника	B, mm	G1"/340	G1"/390	G1"/390	G1"/302
Рециркуляция	R, mm	G1"/615	G1"/665	G1"/665	G1"/782
Вход теплообменника	C, mm	G1"/740	G1"/840	G1"/840	G1"/907
Выход горячей воды	E, mm	G1½"/350	G1½"/340	G1½"/340	G1½"/467
Смотровое отверстие/фланец	O, ø mm	200/280 615	200/280 665	200/280 665	400/560 782
Термометр	T, mm	G½"/310	G½"/360	G½"/580	G½"/658
Анод	P, mm	G1¼"/410	G1¼"/460	G1¼"/690; 770	G1¼"/822; 743
Электрический нагреватель	U, mm	G1½"/345	G1½"/280; 665	G1½"/280; 280 665	G1½"/262; 702; 821; 821
Дополнительная гильза	Z, mm	G½"/310	G½"/360	G½"/580	G½"/658

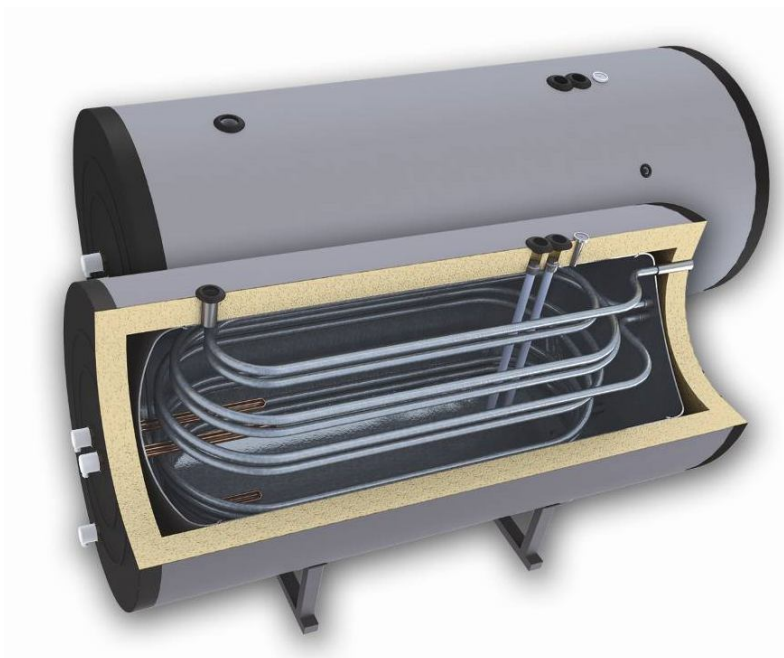
## 5.3. H SON – с двумя теплообменниками



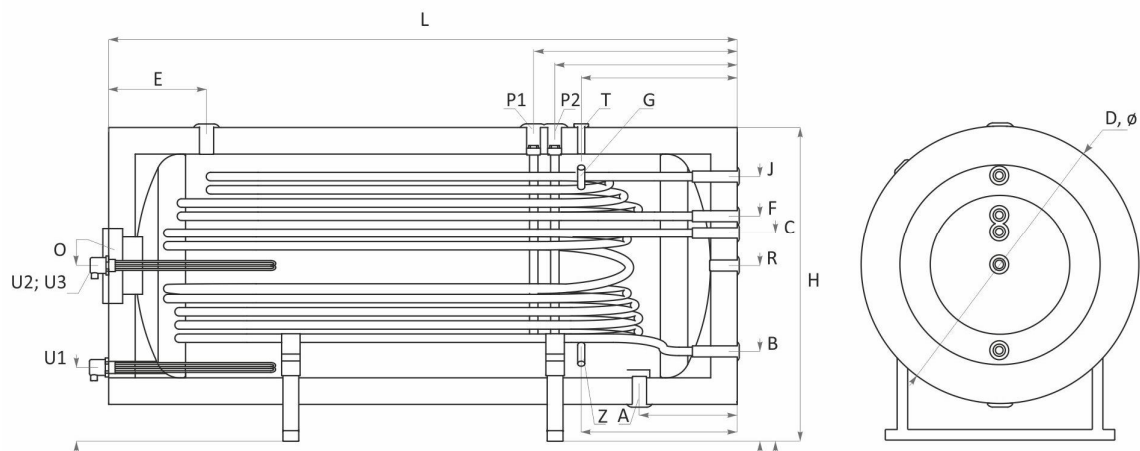
		HSON 300	HSON 400	HSON 500
Емкость	L	300	400	500
Высота H/ Длина L	mm	790/1410	890/1460	890/1710
Диаметр D	mm	ø 660	ø 750	ø 750
Изоляция	50 mm жесткий PPU			
Рабочее давление/макс. температура	bar/°C	10/95	10/95	10/95
Давление при испытании бака	bar	15	15	15
Площадь теплообм. S1/S2	m <sup>2</sup>	1.2/0.9	1.5/1	1.8/1.2
Емкость теплообменника S1/S2	L	7.40/5.55	9.25/6.17	11.10/7.4
Длительная мощность в соотв. DIN 4708; 80/60/45 °C - S1/S2	kW	53/21	62/27	72/34
	m <sup>3</sup> /h	1.30/0.52	1.52/0.66	1.77/0.84
NL коэфф. мощности при 60°C - S1/S2		11/2	13/2.2	18/2.8
Перепад давления Δp - S1/S2	mbar	120/70	180/80	210/90
Рабочее давление/макс. Темп-ра S1/S2	bar/°C	16/110	16/110	16/110
Давление при испытании - S1/S2	bar	25	25	25
Электрический нагреватель	kW	3÷7,5	3÷7,5	3÷7,5
Вес	kg	118	160	185



		HSN 300	HSN 400	HSN 500
Вход холодной воды	A, mm	G1"/260	G1½"/270	G1½"/270
Гильза термостата	G, mm	G½"/260	G½"/270	G½"/270
Выход нижнего теплообменника S1	B, mm	G1"/290	G1"/325	G1"/325
Рециркуляция	R, mm	G1"/465	G1"/515	G1"/515
Вход нижнего теплообменника S1	C, mm	G1"/535	G1"/585	G1"/585
Выход верхнего теплообменника S2	F, mm	G1"/610	G1"/655	G1"/655
Вход верхнего теплообменника S2	J, mm	G1"/697	G1"/785	G1"/785
Выход горячей воды	E, mm	G1"/260	G1½"/270	G1½"/270
Смотровое отверстие/фланец	O, ø mm	110/180 465	110/180 515	110/180 515
Термометр	T, mm	G½"/260	G½"/270	G½"/270
Анод	P, mm	G1¼"/360	G1¼"/370	G1¼"/370
Электрический нагреватель	U, mm	G1½"/465	G1½"/515	G1½"/515



		HSON 750	HSON 1000	HSON 1500	HSON 2000
Емкость	L	750	1000	1500	2000
Высота Н/ Длина L	mm	1090/2050	1190/2080	1190/2380	1457/2390
Диаметр D	mm	ø 950	ø 1050	ø 1050	ø 1350
Изоляция		100 mm мягкий PPU, съемный			
Рабочее давление/макс. температура	bar/°C	10/95	10/95	10/95	10/95
Давление при испытании бака	bar	15	15	15	15
Площадь теплообм. S1/S2	m <sup>2</sup>	2.1 /1.4	2.7/1.9	3/2.5	3.15/2.35
Емкость теплообменника S1/S2	L	12.95/8.63	16.65/11.72	18.50/15.42	19.1/14.5
Длительная мощность в соотв. DIN 4708; 80/60/45 °C - S1/S2	kW	80/50	105/32	131/74	162/97
	m <sup>3</sup> /h	1.97/1.23	2.58/1.52	3.22/1.82	3.3/1.7
NL коэфф. мощности при 60°C - S1/S2		32/10	42/28	64/34	69/32
Перепад давления Δр - S1/S2	mbar	210/150	260/210	310/260	330/250
Рабочее давление/макс. Темп-ра S1/S2	bar/°C	16/110	16/110	16/110	16/110
Давление при испытании - S1/S2	bar	25	25	25	25
Электрический нагреватель	kW	3÷7,5	2x7,5	3x7,5	4x7.5
Вес	kg	263	315	367	690



		<b>HSON 750</b>	<b>HSON 1000</b>	<b>HSON 1500</b>	<b>HSON 2000</b>
Вход холодной воды	A, mm	G1½"/350	G1½"/360	G1½"/360	G1½"/443
Гильза термостата	G, mm	G½"/350	G½"/360	G½"/360	G½"/658
Выход нижнего теплообменника S1	B, mm	G1"/340	G1"/340	G1"/340	G1"/302
Рециркуляция	R, mm	G1"/615	G1"/665	G1"/665	G1"/782
Вход нижнего теплообменника S1	C, mm	G1"/740	G1"/790	G1"/790	G1"/907
Выход верхнего теплообменника S2	F, mm	G1"/805	G1"/855	G1"/855	G1"/972
Вход верхнего теплообменника S2	J, mm	G1"/905	G1"/1005	G1"/1005	G1"/1277
Выход горячей воды	E, mm	G1½"/360	G1½"/320	G1½"/320	G1½"/467
Смотровое отверстие/фланец	O, ø mm	200/280 615	200/280 665	200/280 665	400/560 782
Термометр	T, mm	G½"/350	G½"/360	G½"/580	G½"/658
Анод	P, mm	G1¼"/450	G1¼"/460	G1¼"/690; 770	G1¼"/822; 743
Электрический нагреватель	U, mm	G1½"/615	G1½"/665	G1½"/280; 665	G1½"/262; 702; 821; 821
Дополнительная гильза	Z, mm	G½"/450	G½"/360	G½"/580	G½"/658

## 6. Транспортировка и упаковка

Мы рекомендуем транспортировать емкости для воды на место установки в упаковке, размещенной на паллете, и стрейч-пленкой.

При транспортировании и монтаже, в зависимости от веса, необходимо использовать подходящие средства безопасности, в соответствии с Директивой 2006/42/CE.

При транспортировании изделий весом выше 30 кг требуется применение транспаллетной тележки, самодвижущейся мототележки или других подъемников. Котел неподвижно закреплен к деревянному поддону с помощью крепежных элементов.

## 7. Гарантии

### 1) Гарантия против дефектов материалов или производственных дефектов

NES ООО гарантирует, что произведенные продукты должны быть свободны от дефектов в материалах и производственных дефектов, которые могут препятствовать нормальной работе при правильном и нормальном использовании, установке и обслуживании, предназначены для функционирования продуктов в течение периода, указанного в гарантийном талоне соответствующей модели водонагревателей, который вы купили. Гарантийный срок начинается с даты, указанной в счете-фактуре. Если продукт или его части определяется как дефект производства или материалов, NES ООО обязуется отремонтировать или заменить дефектный компонент или продукт.

### 2) Исключения и ограничения гарантийных обязательств

а) клиент может претендовать на гарантию в течение гарантийного срока соответствующего продукта сразу же после любых дефектов которые были определены, за исключением в наличия заметных дефектов на момент покупки, в этом случае клиент должен сделать претензию в магазин сразу после обнаружения дефекта, как это предусмотрено в общих условий продажи.

б) гарантийный сертификат считается недействительным в случаях, когда дефекты и ошибки в функционировании продукции вызвали:

- 1) Аварии, установки на подвижных конструкциях, небрежности, неправильного ухода или несоответствия.
  - 2) Несоблюдение установки, эксплуатации и технического обслуживания, изложенных в руководстве по установке соответствующего продукта.
  - 3) Неправильная установка и использование, а также изменения, особенно, если они сделаны не уполномоченным, послепродажным обслуживающим персоналом NES ООО
  - 4) тестирование и эксплуатацию давлением, превышающим значения, установленные NES ООО изложенные в руководстве, или использование воды с характеристиками значений, превышающих: Растворимые соли - 500 мг / л; Карбонат кальция - 200 мг / л; бесплатные двуокиси углерода - 50 мг / л; PH содержание - не менее 5 и не более 12.
  - 5) Заморозку, наводнения, стихийные бедствия или действия третьих лиц, а также любые вмешательства в нормальные условия функционирования водонагревателя и контроля NES ООО Клиенты, также должны следить за работоспособностью антикоррозионной системы (магниевый анод / Correx до и т.д.). Должен периодически проверяться магниевый анод и заменяться в зависимости от географического расположения с интервалами в зависимости от типа воды (мягкой, жесткой) области, где водонагреватель используется.
- б) гарантийный сертификат считается недействительным для водонагревателей, серийный идентификационный номер был изменен, удален или размыт, или не могут быть прямо прочитаны.
- с) Повреждения, к появлению продуктов, которые не должны рассматриваться как дефекты, за исключением тех из них, которые вызывают потери во время работы или измененные технические характеристики водонагревателей изложенные в брошюрах.
- д) NES ООО оставляет за собой право, в случае замены, поставить другой модели водонагреватель для выполнения утвержденных гарантийных претензий, когда исходная модель не производится.

### 3) Условия гарантии

Каждый клиент, который купил водонагреватель от NES Ltd, и у кого есть веские причины, чтобы заложить претензии по гарантийным обязательствам, должны действовать следующим образом:

а) немедленно уведомлять в письменной форме:

- 1) установщики, или компания, которая продала водонагреватель ему, или
- 2) дистрибьютор фирмы, или
- 3) торговый представитель ООО NES в регионе.

Для этого заявитель должен заполнить форму заявки, последняя должна сопровождаться документом, удостоверяющим покупку водонагревателя (счет-фактура) с датой покупки в нем.

б) После получения формы претензии, NES ООО считает и принимает решение, является ли претензия имеющей основание, и является ли дефект в рамках гарантии, изложенные в настоящем сертификате на ограниченную гарантию, после чего информирует об этом клиента, ее решения и шаги, которые он должен следовать.

с) Возвращение продукта не может быть сделано без письменного разрешения. Возвращение процедуры должны быть в соответствии с RMA (Return Material Authorization).

д) Если по желанию заказчика, и, когда есть основания для срочности, заказчик требует немедленной замены изделия по гарантии, до принятия решения по поводу претензий было сделано, к запросу должны быть приложены чеки покупки и заявка от коммерческого отдела. После решения для удовлетворения иска было сделано, покупка, упомянутая выше, будет аннулирована, выдана расписка в получении возвращенного товара, с этой квитанцией клиент может приобрести другой продукт по той же цене в случае, если претензия оказалась действительной.

е) NES ООО сохраняет за собой право вносить на месте доклады претензий, которые они получили, с целью проверки всех аспектов, которые могут быть полезны для лучшего рассмотрения претензий по гарантии, по этой причине клиент не может делать какие-либо изменения в установке, условия причины иска без предварительного письменного согласия технического отдела.

### 4. Ограничение ответственности

а) NES ООО не несет ответственности перед клиентом, ни прямо, ни косвенно, для любого невыполнения или задержки в применении гарантийных обязательств, которые могут исходить от внешнего давления других обстоятельств, не NES ООО

б) Ответственность NES ООО в соответствии с настоящим гарантийным сертификатом ограничивается вышеуказанными обязательствами и до суммы в соответствии со стоимостью покупки и получения продукта, чтобы быть востребованными, исключена ответственность за косвенные убытки, такие как потеря данных, на информационных приложениях, потери производства тепловой энергии на службе и т.д., которые не нарушают применимые повторного любой страны относительно ответственности за качество продукции.

с) Вышеуказанные ограничения гарантии будут применяться в любых случаях, и когда они не нарушают правила в любой стране, касающиеся ответственности за качество продукции. Если это обстоятельство отменяет некоторые из предыдущих пунктов, аннулирование будет относиться только к этой статье, в то время как другие остаются в силе. В заключение исключено применение любых правил указано в данной гарантии, которая нарушает закон 23/July 10, 2003 и Директивы, касающиеся 1999/44/EU водонагреватели и их использования на территории ЕС.

д) Любые другие права гарантии, что не упомянуты в гарантийном сертификате исключены