

EAC

ТЕЛЕЖКА ДЛЯ ОВОЩЕЙ

«ТО-100»



Руководство по эксплуатации
ATESY®

Тележка для овощей

*Благодарим Вас за покупку нашего аппарата.
Мы уверены, что Вы не зря потратили деньги.*

Техническое описание.

1. Техническое описание.

Изделие «Тележка для овощей» (рис.1) предназначена для размещения в ней очищенных овощей и транспортировки их к месту использования.

Конструкция тележки: сварная (сталь AISI 304); 4 колесные опоры, одна из которых с тормозом. Крышка поставляется в комплекте. На дне бункера тележки расположено отверстие для слива жидкости. Отверстие закрывается съемной пластиковой пробкой.

Предприятие «АТЕСИ» постоянно расширяет и совершенствует ассортимент выпускаемой продукции, поэтому реальный комплект, внешний вид и технические характеристики изделия могут отличаться от указанных в данном руководстве без ухудшения потребительских свойств.

2. Технические характеристики.

Таблица 1.

Модель	Габаритные размеры тележки (ДхШхВ), мм	Размер бункера (ДхШхВ), мм	Максимальная нагрузка: равномерно распределенная на дно емкости, кг	Масса, кг
ТО-100	800х500х840	725х450х450	100	19

3. Требования по технике безопасности.

Внимание! Запрещается нагружать тележку грузом, превышающим указанный в таблице 1.

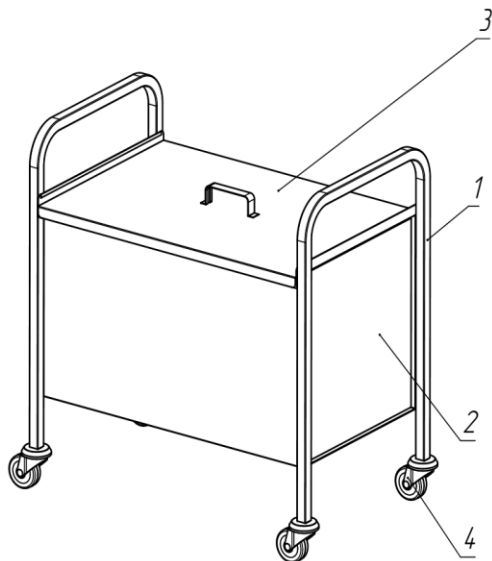
Запрещается ставить на тормоз и оставлять без присмотра тележку на наклонных поверхностях пола.

Перемещение тележки следует производить по ровным поверхностям пола, избегая ударов о порожки, ступеньки и т.п.

4. Подготовка к работе и порядок работы.

4.1. После распаковывания тележки необходимо провести ее санитарную обработку с помощью стандартных средств очистки.

4.2. После полной или частичной загрузки тележку перемещать за стойки боковых рам в требуемую зону.



2

Рисунок 1.

1- боковая рама 2- бункер 3- крышка 4- колесная опора

5. Гарантийные обязательства

5.1. Предприятие «АТЕСИ» гарантирует нормальную работу изделия в течение 6 месяцев со дня продажи при условии соблюдения правил, изложенных в настоящем руководстве по эксплуатации.

5.2. Гарантия не распространяется на изделия, вышедшие из строя по вине потребителя из-за несоблюдения требований, изложенных в настоящем руководстве по эксплуатации.

5.3. Обмен и возврат изделий надлежащего качества осуществляется в течение 15 дней со дня приобретения изделия только при соблюдении следующих условий:

- наличие руководства по эксплуатации на данное изделие;
- наличие платежного документа;
- наличие заводской упаковки;
- изделие должно иметь чистый внешний вид без механических повреждений;
- не производился не санкционированный ремонт.

6.4. Гарантийный срок хранения – 6 месяцев.

6.5. В течение гарантийного срока предприятие «Атеси» производит гарантийный ремонт, а после его окончания заключает договор на квалифицированное послегарантийное обслуживание по телефону:

(495) 995-95-99

По этому телефону Вы можете узнать полный перечень выпускаемой предприятием продукции.

7. Комплект поставки

1	Тележка для муки ТО-100	1	шт.
2	Крышка	1	шт.
3	Руководство по эксплуатации	1	шт.
4	Пробка	1	шт.
5	Упаковка	1	шт.

8. Сведения о приемке

Тележка для муки ТО-100 соответствует конструкторской документации и признана годной к эксплуатации.

Дата выпуска _____ 20 ____ г.

Принято ОТК.

М.П.

ATESY®
140000, Россия, Московская область,
г. Люберцы, ул. Красная, д.1
т/ф: (495) 995-95-99
info@atesy.info www.atesy.ru