

MIE

Made in Italy

ECCELLENTE



ГЛАДИЛЬНАЯ СИСТЕМА

Инструкция по эксплуатации

ТЕХНИЧЕСКИЕ ХАРАКТЕРИСТИКИ ГЛАДИЛЬНОЙ СИСТЕМЫ MIE ECCELLENTE

Напряжение/Частота: 220-240 В/50-60 Гц

Общая мощность: 2200 Вт.

Мощность парогенератора: 1400 Вт.

Мощность утюга: 800Вт.

Мощность вентилятора: 12 Вт.

Давление пара: 5 Бар

Паровой удар: 7 Бар

Производительность пара: 180гр./мин.

Объем резервуара для воды: 1 л.

Объем бойлера: 1,2л.

Материал подошвы утюга: Сплав алюминия

Размер подошвы утюга: 21,8x10,8 мм.

Автоматическое отключение: Есть

Система "Антикапля": Есть

Тефлоновая насадка: Есть

Температурный режим: 130-195 °С

Длина электрического шнура: 2,5 м.

Длина парового шланга: 2,0 м.

Управление: Механическое

Размер гладильной доски: 120x38 см.

Поддув: Есть

Отвод пара: Есть

Высота гладильной доски (в рабочем виде): 85-100 см.

Уровней высоты: 8

Колеса: Есть

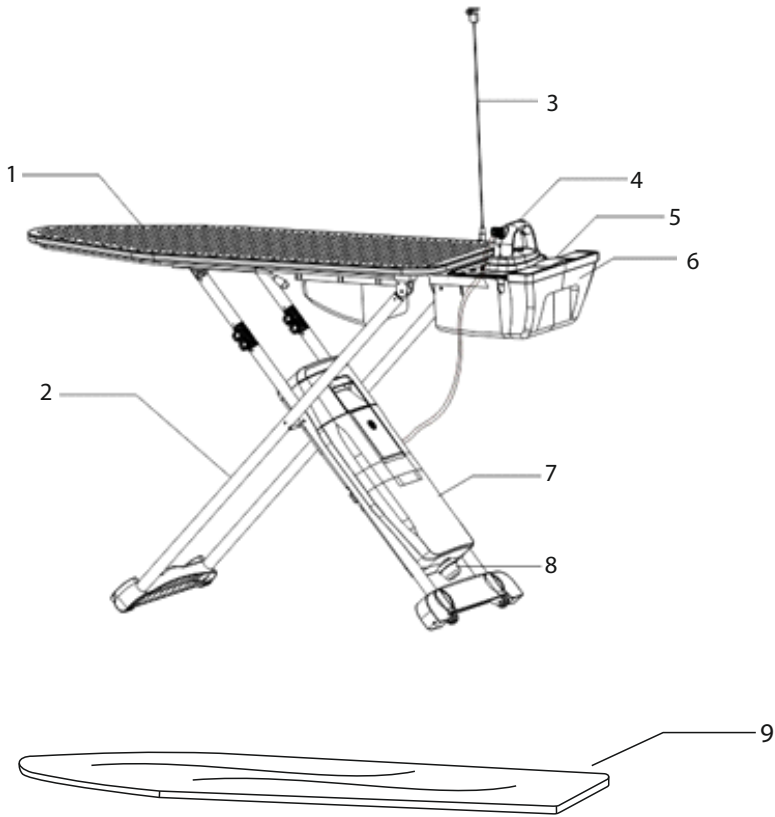
Размер упаковки: 137x22x45 см.

Масса Нетто: 15,8 кг.

Масса Брутто: 18,6 кг.

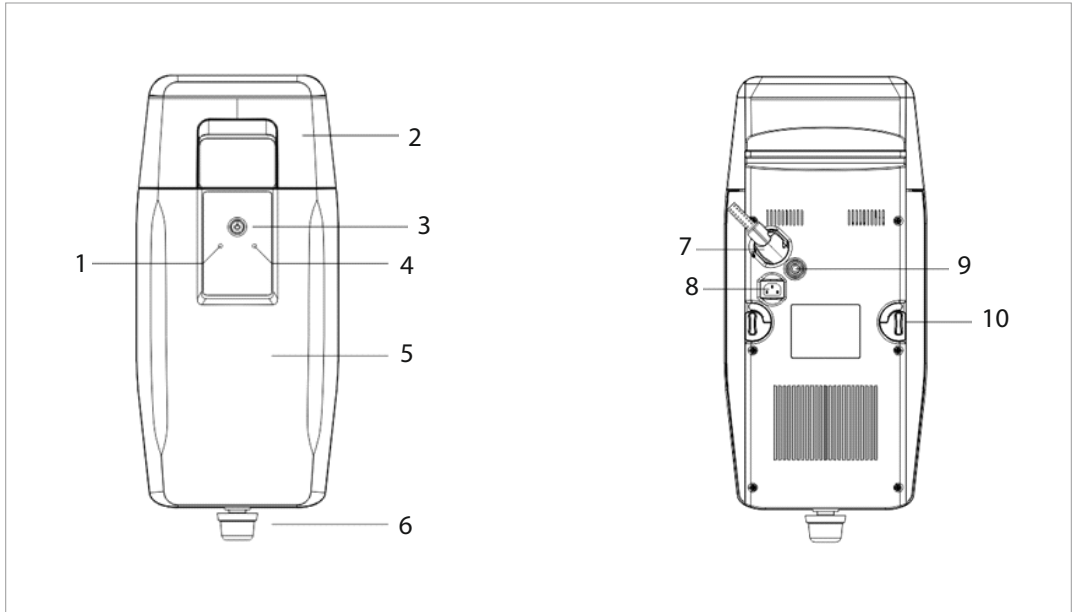
Цвет: Черный

КОМПЛЕКТАЦИЯ ГЛАДИЛЬНОЙ СИСТЕМЫ



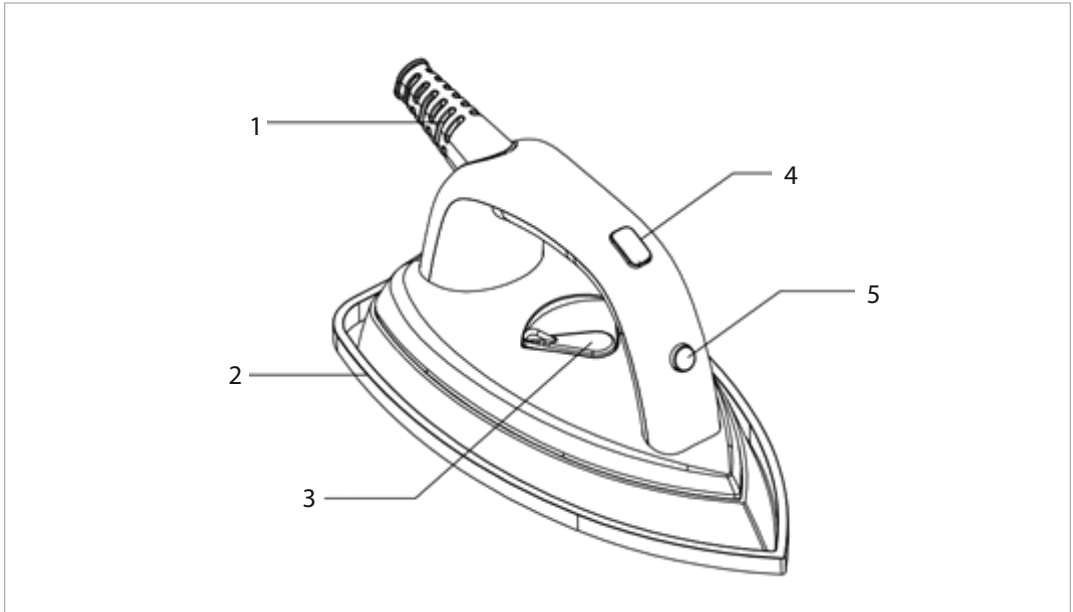
1. Гладильная доска
2. Ножки гладильной доски
3. Кронштейн-держатель парового шланга утюга
4. Утюг
5. Подставка под утюг
6. Отделение для хранения утюга
7. Парогенератор
8. Сливной дренажный клапан парогенератора
9. Матерчатый чехол для гладильной доски

КОМПЛЕКТУЮЩИЕ ЧАСТИ ПАРОГЕНЕРАТОРА



1. Световой индикатор уровня воды в бойлере парогенератора
2. Резервуар для воды
3. Кнопка включения питания парогенератора
4. Световой индикатор готовности пара
5. Парогенератор
6. Сливной дренажный клапан парогенератора
7. Штекер для подключения парошланга
8. Розетка электропитания
9. Разъем для подключения вентилятора
10. Фиксаторы для крепления парогенератора

КОМПЛЕКТУЮЩИЕ ЧАСТИ УТЮГА



1. Защитный кожух шнура электропитания
2. Тефлоновая насадка на подошву утюга
3. Регулятор температуры нагрева
4. Кнопка подачи пара
5. Кнопка управления вентилятором (поддув/отвод пара)

КАК РАЗЛОЖИТЬ ГЛАДИЛЬНУЮ ДОСКУ

Извлеките гладильную доску из упаковки и установите ее в вертикальное положение, как показано на рисунке 1.

Возьмитесь правой рукой за правый край гладильной доски, а левой рукой – за левый край доски, как показано на рисунке 2.

Левой рукой поднимайте левый край гладильной доски, а правой рукой опускайте правый край гладильной доски, таким образом, чтобы гладильная доска разложилась как показано на рисунке 3.



Рис. 1



Рис. 2

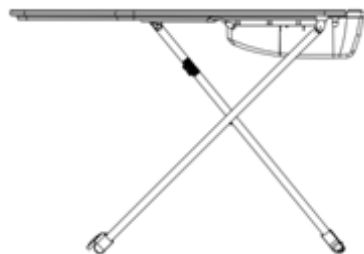


Рис. 3

КРОНШТЕЙН-ДЕРЖАТЕЛЬ ШНУРА ПИТАНИЯ

1. Перед глажкой установите кронштейн-держатель парового шланга утюга вертикально в соответствующее гнездо на гладильной доске, как показано на рисунке 1.

2. После работы с прибором снимите кронштейн и закрепите его на гладильной доске горизонтально, как показано на рисунке 2.

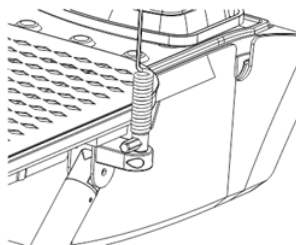


Рис. 1

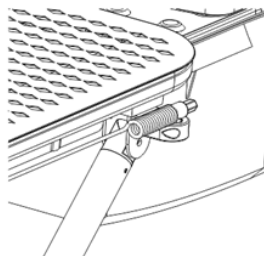


Рис. 2

Отделение для хранения утюга



Подставка-поддон для утюга



ХРАНЕНИЕ

Чтобы сложить гладильную доску, поднимите ее на самый верхний регулируемый уровень высоты.

Убедитесь, что бойлер парогенератора остыл полностью, прежде чем сливать воду из дренажного клапана.

1. Выключите питание прибора и отключите его шнур питания от розетки электрической сети.
2. Поместите утюг в отделение для хранения утюга и накройте его подставкой-поддоном.
3. После того как бойлер полностью остынет, поставьте поддон под парогенератор, откройте дренажный клапан и слейте оставшуюся воду из бойлера парогенератора.
4. Снимите кронштейн-держатель и закрепите его сбоку гладильной доски.
5. Сложите гладильную доску, затем прислоните ее в вертикальном положении к стене.

ЧИСТКА И УХОД ЗА ПРИБОРОМ

1. Перед тем как приступить к чистке прибора, отключите его от электрической сети и подождите, пока утюг полностью остынет.
2. Протрите поверхность корпуса прибора сухой чистой тканью.
3. Не применяйте абразивные средства для чистки, чтобы не поцарапать поверхность корпуса.
4. Чехол гладильной доски съемный, его можно стирать.

ОЧИЩЕНИЕ ОТ НАКИПИ

1. Для продления срока службы прибора регулярно очищайте парогенератор от накипи.
2. Перед тем как приступить к чистке утюга, убедитесь, что он отключен от сети питания и полностью остыл.
3. Накипь и прочие отложения, образующие на подошве утюга, можно отчистить грубой тканью, смоченной в растворе уксуса.

ФУНКЦИИ ПОДДУВА И ОТВОДА ПАРА

Если вам нужно воспользоваться функцией поддува или отвода пара, нажмите кнопку-переключатель поддува-отвода на гладильной доске.

Функция поддува: облегчает глажку, обеспечивает легкое скольжение утюга по разглаживаемой ткани. С помощью функции поддува можно гладить шелковые вещи, не нажимая утюгом на ткань, а лишь вскользь обдавая ее паром.

Функция отвода пара: позволяет пару проникать в самую толщу ткани и обеспечивает эффект проглаживания с обеих сторон сразу.

ФУНКЦИЯ АВТОМАТИЧЕСКОГО ОТКЛЮЧЕНИЯ ПИТАНИЯ ПРИБОРА

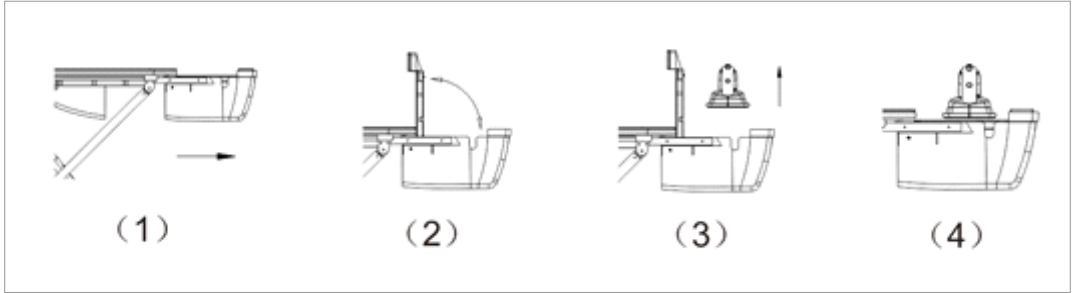
Если вы не используете прибор в течение 15 минут, эта функция автоматически отключает питание. Для возобновления работы еще раз нажмите кнопку питания

РЕГУЛИРОВКА ВЫСОТЫ ГЛАДИЛЬНОЙ ДОСКИ

1. Чтобы поднять гладильную доску повыше, поднимите ее за левый край и зафиксируйте на требуемой высоте.
2. Чтобы опустить гладильную доску пониже, аккуратно возьмитесь за ручку, слегка приподнимите гладильную доску и затем начинайте опускать ее вниз. При достижении нужного уровня высоты гладильной доски отпустите ручку и зафиксируйте доску на требуемом уровне.

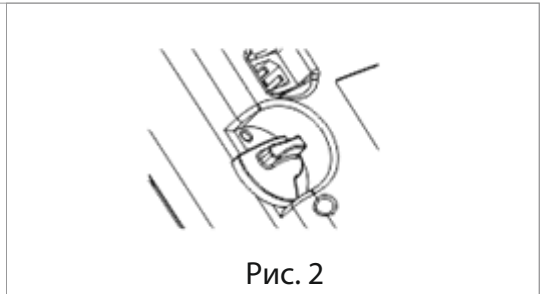
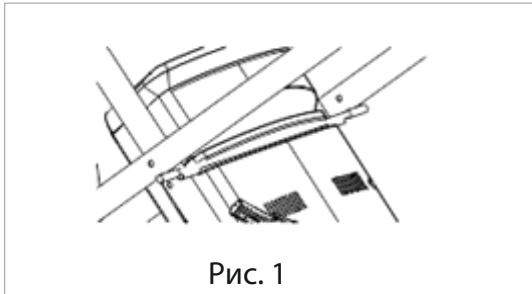
ОТДЕЛЕНИЕ ДЛЯ ХРАНЕНИЯ УТЮГА

Следуйте алгоритму, показанному на рис. (1) – (4): сначала выдвиньте отделение для утюга из основания гладильной доски, откиньте подставку-поддон под утюг, затем выньте утюг и поставьте его на подставку.



УСТАНОВКА ПАРОГЕНЕРАТОРА

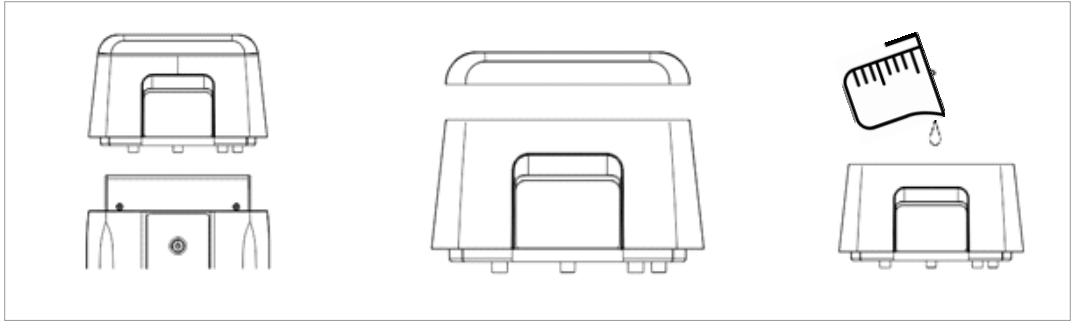
1. Установите заднюю панель парогенератора в специальных крепежных гнездах на ножках гладильной системы, как показано на рис. 1.
2. Поверните фиксаторы-крепления, расположенные по обеим сторонам задней панели парогенератора, на 90 градусов для фиксации парогенератора на ножках гладильной системы (как показано на рис. 2).



ИНСТРУКЦИЯ ПО ЭКСПЛУАТАЦИИ ПРИБОРА

Наполнение бойлера водой

Извлеките резервуар для воды из корпуса парогенератора, снимите его крышку и наполните его водой. Затем закройте крышку и установите резервуар обратно в корпус парогенератора, как показано на рисунке ниже:

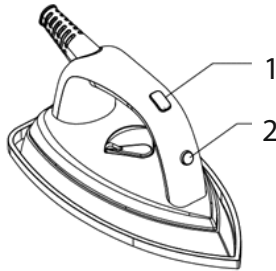


ВНИМАНИЕ: ПРИ РАБОТЕ С ГЛАДИЛЬНОЙ СИСТЕМОЙ РЕКОМЕНДУЕМ ИСПОЛЬЗОВАТЬ ДИСТИЛЛИРОВАННУЮ ИЛИ ФИЛЬТРОВАННУЮ ВОДУ

ИНСТРУКЦИЯ ПО ЭКСПЛУАТАЦИИ УТЮГА

1. Включите питание утюга. После того, как загорится голубой световой индикатор, можете приступить к глажке с отпариванием.
2. Нажмите на кнопку подачи пара для включения режима отпаривания. Удерживайте кнопку для непрерывной подачи пара.

Комплектующие части утюга



1. Кнопка подачи пара
2. Кнопка управления вентилятором

ВНИМАНИЕ:

1. Прежде чем приступить к глажке с отпариванием, нажмите кнопку подачи пара на несколько секунд, чтобы вышла вся накипь, которая могла скопиться в отверстиях подачи пара, и не попала на разглаживаемые вещи.
2. Не направляйте струю пара на людей, животных или растения, горячий пар может привести к ожогам.

ИНСТРУКЦИЯ ПО ИСПОЛЬЗОВАНИЮ НАСАДКИ НА ПОДОШВУ УТЮГА

Наденьте насадку на подошву утюга как показано на рисунке внизу (она надевается кромкой на края подошвы утюга). Эта насадка является дополнительным аксессуаром, использовать ее при каждой глажке не обязательно. Насадка предохраняет разглаживаемые вещи от непосредственного контакта с подошвой утюга, которая может чрезмерно раскалиться и повредить одежду (рис. 1).

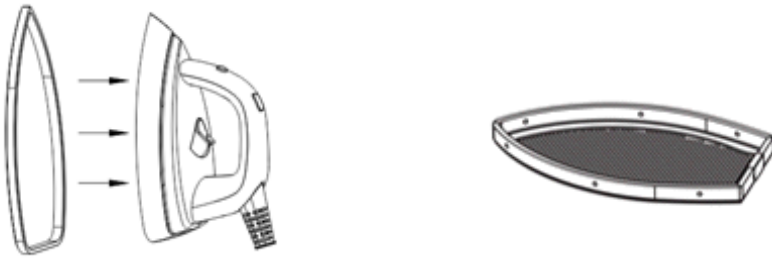


Рис. 1

ВНИМАНИЕ: Снимайте насадку на подошву утюга только после того, как он полностью остынет.

ВНИМАНИЕ: Данный прибор производит горячий пар, будьте внимательны и осторожны при работе с прибором, не направляйте струю пара на людей.

При производстве наших приборов мы в обязательном порядке тестируем их, чтобы потребители не столкнулись с возможным производственным браком. Поэтому при первоначальном включении прибора вы можете обнаружить некоторое остаточное количество воды в резервуаре бойлера парогенератора.

1. Если в резервуаре парогенератора нет воды и он не используется, всегда отключайте его от сети питания.
2. Для увеличения срока службы прибора заливайте в резервуар только чистую воду, без добавления химических средств. Мы рекомендуем использовать дистиллированную или фильтрованную воду.

3. Этот прибор не предназначен для применения детьми без присмотра.
4. Следите, чтобы отверстия подачи пара не были ничем заблокированы.
5. Прежде чем приступать к чистке прибора, отключите его от сети питания. Протрите корпус прибора сухой тканью, не используйте бензин, растворители и прочие растворы, это может повредить его поверхность.
6. Гладильная доска рассчитана на максимальный вес в 40 кг.

Если у прибора появилась какая-либо неисправность, обратитесь в специализированный сервисный центр для проведения ремонтных работ. Прежде чем подключать прибор к сети питания убедитесь, что номинальное напряжение прибора соответствует напряжению в сети.

МЕРЫ БЕЗОПАСНОСТИ ПРИ РАБОТЕ С ГЛАДИЛЬНОЙ СИСТЕМОЙ

1. Не подключайте одновременно несколько крупных электрических приборов к одной электрической сети во избежание перегрузки сети.
2. Не допускайте намокания прибора или его шнура питания в воде или иных жидкостях.
3. Извлекайте шнур питания из розетки электросети держась за вилку шнура питания, не тяните за сам шнур. Не допускайте, чтобы шнур питания оказался зажат дверьми или попал на острые углы каких-либо поверхностей.
4. Подключайте шнур питания прибора только к сети с соответствующим напряжением 220-240В.
5. Если шнур питания, вилка шнура питания или сам прибор неисправны, не включайте прибор. Обратитесь в специализированный сервисный центр для проведения ремонта.
6. Не трогайте вилку шнура питания и сам прибор мокрыми руками.
7. Чтобы наполнить резервуар бойлера водой, снимите резервуар с корпуса парогенератора и наберите в него воду. Затем установите его обратно в гнездо на парогенераторе.
8. При глажке не направляйте струю пара на людей, животных или растения, это может привести к ожогам.
9. Не пользуйтесь прибором поблизости от легковоспламеняющихся и взрывчатых веществ.
10. Храните прибор, как и любые другие электрические приборы, в сухом, хорошо проветриваемом помещении. Прежде чем убирать гладильную систему на хранение, снимите с нее утюг и кронштейны-держатели.
11. Прежде чем убирать прибор на хранение, убедитесь, что он отключен от питания, и слейте оставшуюся воду из резервуара бойлера.
12. Во избежание несчастных случаев, храните прибор вне зоны доступа детей.

При обнаружении неисправностей в работе прибора настоятельно рекомендуем обратиться в сервисный центр MIE. Адреса авторизованных сервисных центров MIE есть на официальном сайте компании c-gm.ru/service

MIE

The logo features the letters 'MIE' in a bold, red, sans-serif font. A small, stylized tag with the text 'Made in Italy' is attached to the bottom right corner of the letter 'E'.

Modern Ironing Equipment

CE CB  EAC

