



Высокопроизводительный блендер для коммерческого применения

VBL-1350

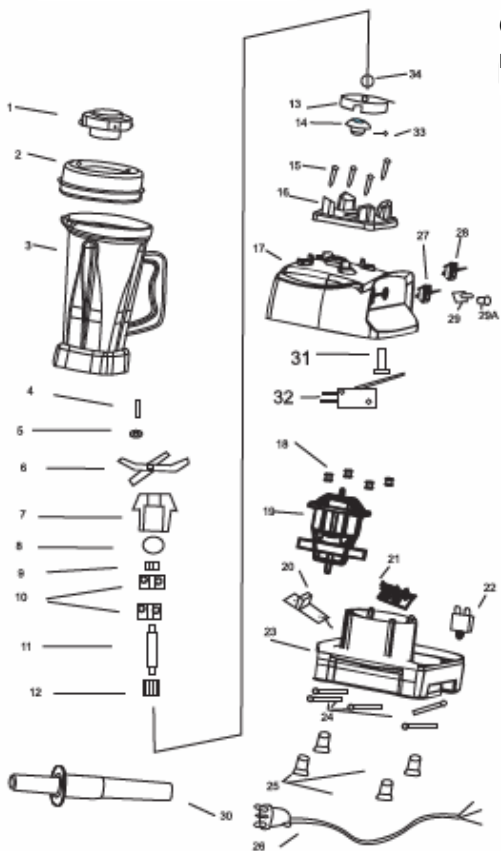
Промышленный высокоскоростной двигатель; высокая производительность, большая мощность и безопасность



Многофункциональный аппарат



Названия деталей



Описание деталей по номерам

1. Малая крышка, полипропилен
2. Крышка, полиэтилен(термоэластопласт)
3. Пластиковый контейнер, поликарбонат
4. Винт, нержавеющая сталь
5. Втулка, нержавеющая сталь
6. Лезвие, нержавеющая сталь
7. Заворачивающая втулка, нержавеющая сталь
8. Защита от гидрогеля, силиконовый гидрогель
9. Защита от гидрогеля-фторкаучук
10. Подшипник (комплект из 2 шт.)
11. Ось вращения, нерж. сталь
12. Шпиндель, нерж. сталь
13. Гайка
14. Муфта, нейлон
15. Винт, нерж. сталь
16. Подкладочная лента, полиэтилен (фениленоксид)
17. Наружный кожух, акрилонитрил-бутадиен-стирен
18. Втулка, силикон
19. Двигатель (Приложение)
20. Плата стабилизатор давления (Приложение)
21. Плата измерителя скорости (Приложение)
22. ПРЕДОХРАНИТЕЛЬ
23. Основание, акрилонитрил-бутадиен-стирен
24. Прижимы, акрилонитрил-бутадиен-стирен
25. Резиновая ножка (комплект из 4 шт.)
26. Электрический шнур
27. Электропитание
28. Переключатель мгновенного поворота (максимальная мощность)
29. Вращающийся микро-регулятор
- 29А. Ручка
30. Вал, акрилонитрил-бутадиен-стирен
31. Толкатель переключателя, акрилонитрил-бутадиен-стирен
32. Переключатель
33. Винт, нержавеющая сталь

Высокопроизводительные коммерческие блендеры

НАЗВАНИЯ ДЕТАЛЕЙ



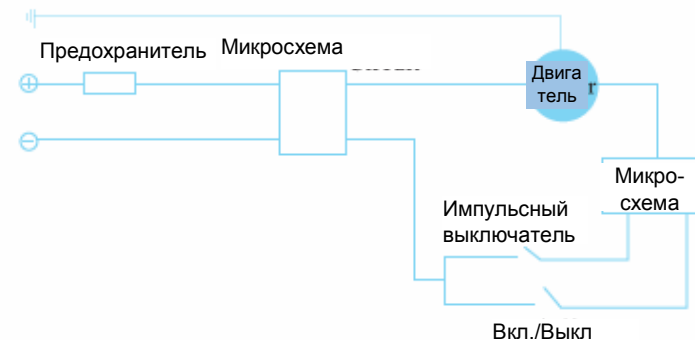
Высокопроизводительный коммерческий blender

ТЕХНИЧЕСКИЕ ХАРАКТЕРИСТИКИ

Модель	VBL-1350
Напряжение	220–240В/50 – 60 Гц /110 В / 50 – 60 Гц
Емкость	2000 куб. см
Допустимая температура для контейнера	От -40 ⁰ С до 180 ⁰ С
Мощность	1350 Вт
Вес	4,2 кг
Длина шнура	1,5 м
Размеры	Ширина 205 * длина 230 * высота 510 мм
Защита	Защита от перегрузки по току, защита от перегрева двигателя

*По вышеуказанным техническим характеристикам гарантия на детали составляет один год и 90 дней по трудозатратам на устранение заводского брака. При сдаче аппарата в авторизованный сервисный центр производитель оставляет за собой право решать – заменить или отремонтировать аппарат.

ЭЛЕКТРОСХЕМА



Спасибо за приобретение нашей продукции. Это высокотехнологичное изделие комплектуется высокооборотным двигателем. Чтобы правильно, эффективно и безопасно эксплуатировать это изделие, перед первым запуском необходимо внимательно прочитать это руководство.

МЕРЫ ПРЕДОСТОРОЖНОСТИ

1. Перед запуском убедитесь, что контейнер закреплен должным образом на основании с двигателем.
2. Придерживайте контейнер при запуске, так как двигатель достаточно мощный. Кроме того следите за тем, чтобы муфта была на своем месте.
3. При запуске двигателя не трамбуйте продукты. При трамбовке устанавливайте крышку на чашу.
4. Чтобы не порезаться, не вытаскивайте продукты из чаши рукой когда чаша находится на основании с двигателем.
5. Перед вытаскиванием продуктов из чаши сначала снимите ее с основания.
6. Соблюдайте осторожность, чтобы случайно не нажать на выключатель до или после запуска блендера.

ПРАВИЛА БЕЗОПАСНОСТИ

1. Если блендер не используется, вытащите вилку из розетки.
2. Крышку можно снимать или открывать только после остановки вала.
3. Перед очисткой убедитесь, что вилка вынута из розетки. Главное основание и чашу нужно мыть по отдельности.
4. Нельзя погружать основание с двигателем в воду или посудомоечную машину.
5. Во время работы с блендером необходимо следить за тем, чтобы поблизости не было детей, чтобы они не совершили непредвиденные действия.

При повреждении шнура электропитания он должен заменяться производителем, сервисным центром или квалифицированным электриком, чтобы избежать поражения электрическим током.

**ТЕХНИЧЕСКОЕ ОБСЛУЖИВАНИЕ**

1. Перед очисткой необходимо вынимать вилку из розетки и выключать основной выключатель.
2. Корпус и крышку необходимо чистить мягкой тканью.
3. Очищать руками чашу внутри можно только после снятия ножа.
4. Вращающийся вал и двигатель нужно очищать сухой тканью.
5. Если грязь плохо очищается, то нужно нанести моющее средство и затем удалить его сухой тканью.

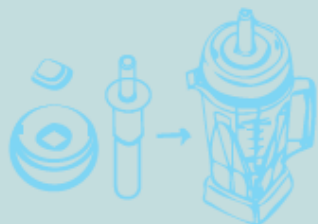
ПОИСК И УСТРАНЕНИЕ НЕИСПРАВНОСТЕЙ

Проверьте чтобы кнопка автоматического защитного выключателя была выключена. Для перезагрузки нажмите на эту кнопку. Если блендер все также не работает, то проверьте следующее:

1. Вилка шнура электропитания вставлена в розетку.
2. Срабатывает плавкий предохранитель или автоматический выключатель.
3. Возможно в настоящее время имеет место общее отключение электричества.

Если вышеперечисленные проблемы отсутствуют, то свяжитесь с сервисным центром. Не пытайтесь ремонтировать блендер самостоятельно.





КЛАССИФИКАЦИЯ

Нож для фруктового снега: Подходит для измельчения ледяных кубиков, риса, сорго, кукурузных и пшеничных пророщенных зерен, семян, орехов и т.п. Можно измельчать эти позиции до порошка.

Влажные материалы: напитки из органики, сок из ростков пшеницы, фруктовые и овощные соки, смузи и т.п.

При использовании толкателя для смешивания или трамбования нужно сначала снять верхнюю крышку и вставить его в крышку чаши как показано на эскизе слева.



ВНИМАНИЕ

- В чашу не должны попадать металлические предметы, такие как ножи, вилки, ложки и т.п.
- Не очищайте ножи руками, чтобы не порезаться.



ХАРАКТЕРИСТИКИ

1. Многоцелевого использования (в комплекте идет инструкция по работе с фруктами и овощами).
2. Высокоскоростной промышленный электродвигатель, высокая эффективность, мощность и безопасность.
3. Электроцепь с двойной автоматической защитой (тепловая защита и защита от перегрузки по току).
4. Нож из закаленной нержавеющей стали.
5. Оснащается чашей из высококачественного закаленного прозрачного пластика. Ударопрочная чаша (благодаря высокотемпературной вулканизационной обработке), для пищевых продуктов, резиновая крышка, безопасная и гигиеничная.
6. Гарантия один год для бытового использования и три месяца для коммерческой эксплуатации в тяжелых условиях.
7. Пластиковая прозрачная чаша не содержащая бисфенол (BPA)

ИНСТРУКЦИЯ ПО ЭКСПЛУАТАЦИИ

1. Проверьте, чтобы левый выключатель был выключен (OFF).
2. Подключите питание. Установите чашу на основание, крышка должна находиться на чаше.
3. Включите левый выключатель (ON).
4. Установите регулятор скорости на нужные обороты.
5. Если нужны более высокие обороты, используйте импульсный переключатель (PULSE) на правой стороне.

ФУНКЦИИ

Этот блендер оснащен мощным промышленным электродвигателем, который может вращаться со скоростью до 25 000 оборотов в минуту. Сухие или влажные продукты можно быстро и эффективно переработать в пасту или порошок, сохранив их питательные и вкусовые свойства. Это профессиональный высокоскоростной блендер.