

FANTASTIC M/AS

30x  = 2 л/мин 

Качество без суеты -
производительность
сочетается с простотой
использования.

Подставляете стакан, загружаете апельсины
сверху, - и наслаждаетесь исключительной
свежестью и качеством.

Автоматическая подача фруктов

Технология 2-Zones для максимальной гигиены и
экономии времени

Ровный срез системой SCS Up & Down
обеспечивает высочайшую чистоту сока

Удобная разборка/сборка благодаря перекрестному
крепежу Cross Holder и двойной защите Double Cover

Высокотехнологичные функции, такие как интеллектуальная
остановка и многофункциональный дисплей

Ручная очистка фруктового сита (MTS)

Изготовлен из пищевой нержавеющей стали
для улучшения гигиены и долговечности



СРЕДНЯЯ FANTASTIC M/AS

Скорость
30 шт. (= 2 литра сока)

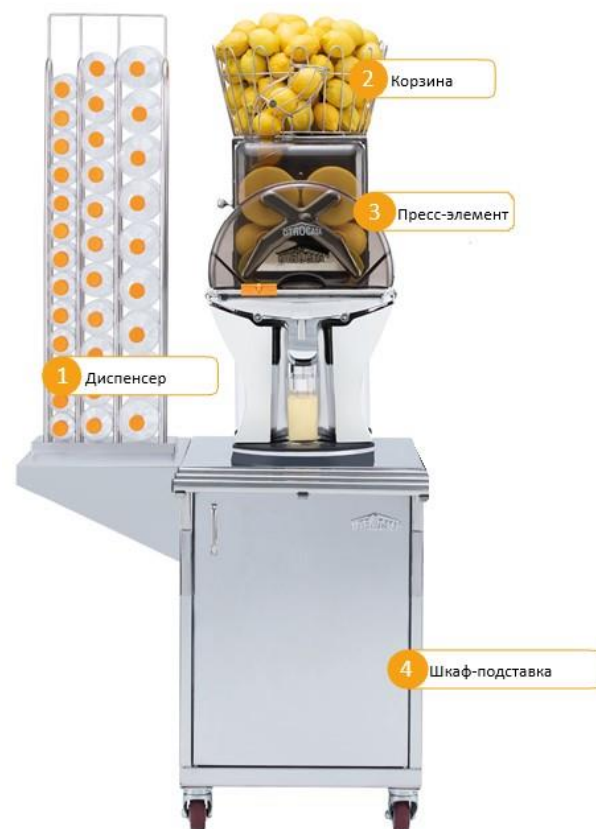
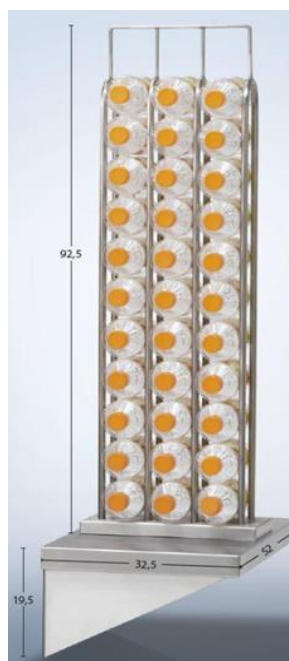
Вместимость
4 фрукта

Размеры фруктов
Ø 65 – 78 мм

Вес аппарата
44 кг

Мощность
200 W

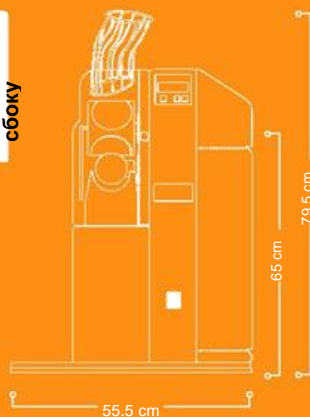
Fuse
6.3 A



Вид спереди

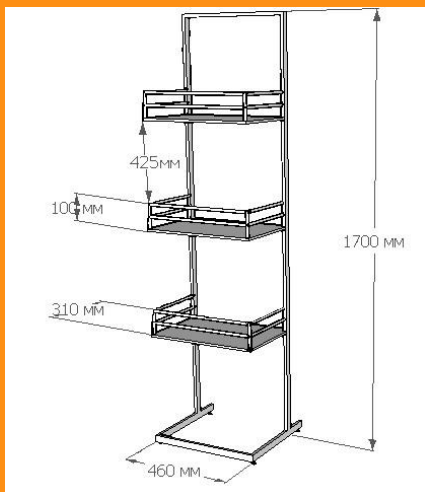
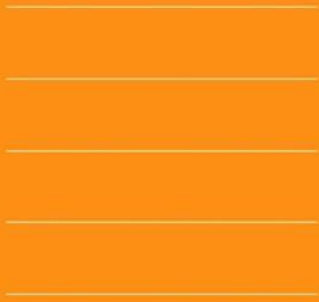


Вид
сбоку



Дополнительные аксессуары:

- 1 Диспенсер для бутылок (0.25|0.33|0.5|1л), устанавливаемый слева или справа
- 2 Корзина для фруктов
- 3 Комплект пресс-элементов для лимона (диаметр 45-65мм)
- 4 Шкаф-подставка с баком для отходов



1 Диспенсер для бутылок напольный (0.33|0.5|1л)

2 Шкаф-подставка с баком для отходов

Другие аксессуары: комплект для установки на столешницу, комплект насадок для лимона и тд.

Характеристики и описание аксессуаров уточняйте у менеджеров.

