



CATERING EQUIPMENT

2019

CREATING THE PERFECT KITCHEN

 TURKEY PRODUCT CERTIFICATE	 RUSSIA PRODUCT CERTIFICATE	 ELECTRICAL APPLIANCES PRODUCT CERTIFICATE	 GAS APPLIANCES PRODUCT CERTIFICATE	 USA GAS AND ELECTRICAL APPLIANCES PRODUCT CERTIFICATE	 UKRAINE PRODUCT CERTIFICATE	 ISO 9000 QUALITY MANAGEMENT SYSTEM	 GAS APPLIANCES PRODUCT CERTIFICATE	 THE RESTRICTION OF HAZARDOUS SUBSTANCES DIRECTIVE (WEEE)	 TURKEY PRODUCT CERTIFICATE
---	---	--	---	--	--	--	---	---	---



**WE DESIGN
WE PRODUCE
WE INSTALL**



**ALREADY IN
5 CONTINENTS,
OVER 100 COUNTRIES!**

**SUR
5 CONTINENTS
ET PLUS DE 100 PAYS**

EN With more than 4500 different kind of high quality professional kitchen appliances and equipment ranging from preparation to cooking equipments, carrying to display units and from hot-cold lines to working benches and dishwashers, Öztiryakiler has been offering turnkey solutions and complete commercial kitchen design services since 1958. With 130.000 m² production area equipped with latest technology, 1300 employees and more than 2000 internationally acknowledged product & product group certifications, we design, we produce and we install.

FR Öztiryakiler fabrique et commercialise plus de 4500 articles et appareils destinés à la cuisine professionnelle. De la préparation à la cuisson, de la distribution à la réfrigération en passant par la laverie et le mobilier inox, Öztiryakiler propose une gamme complète de solutions allant jusqu'à l'aménagement et la conception sur mesure pour ses clients partout à travers le monde. Avec quelques 2000 certificats et brevets internationaux, 130.000 m² de capacité de production, plus de 1300 employés, techniciens, ingénieurs, un département recherche et développement et surtout avec plus 50 années d'expérience, Öztiryakiler cherche avant tout à respecter la demande du client et à lui apporter le meilleur service possible. Notre objectif: Vous apporter le meilleur, tout simplement.



professional
solution partner
of high end
kitchen **projects**

ozti

Un Partenaire
Privilégié Pour
Vos Projets De Cuisines
Professionnelles

 **ekonomoma**

Open buffet, kitchen and
service equipment

Equipements de buffets, de
cuisines et de services


ENDÜSTRİYEL KAPLAMA

Industrial coating, pastry and
bakery equipment

Equipements de revêtement
industriel, de pâtisserie et de
boulangerie


Medical & Sanitar

Stainless steel sanitary and
medical equipment

Equipement sanitaire et médical
en acier inoxydable

INDEX

PROFESSIONAL 900 SERIES

Gas Ranges & Gas Boiling Tops	8
Fourneaux Gaz & Réchauds Gaz	
Electrical Ranges & Elektrik Boiling Tops	9
Fourneaux Electriques & Réchauds Electriques	
Wok Burners & Gas Solid Top	10
Wok Gaz & Plaques "Coup de Feu"	
Induction & Infrared Ceramic Cookers	11
Plaques Vitrocéramique Induction & Infrarouge	
Gas Grills	12
Grills Gaz	
Electric Grills	13
Grills Electriques	
Lavastone Grills & Chargrills	14
Grills sur Pierres de Lave & Chargrills	
Gas & Electric Fryers	15
Friteuses Gaz et Electriques	
Gas & Electric Pasta Cookers	16
Cuiseurs à Pâtes Gaz et Electriques	
Electric Chip Scuttle - Gas & Electric Bains Marie	17
Poste de Salage Electrique / Bain-marie Gaz & Electrique	
Gas & Electric Boiling Pans	18
Marmites Gaz et Electriques	
Gas & Electric Bratt Pans	19
Sauteuses Gaz et Electriques	
Worktops - Base Cupboards	20
Plans Neutres & Soubassements	
Boiling Pans	21
Marmites	
Industrial Type Gas & Electric Boiling Pans	22-23
Marmites Industrielles Type Gaz & Electrique	
External Boiling Pan	24
Marmite à Vapeur Externe	
Gas Consumptions	25
Consommation de Gaz	

700 SERIES

Gas Ranges & Gas Boiling Tops	28
Fourneaux Gaz & Réchauds Gaz	
Electrical Ranges & Elektrik Boiling Tops	29
Fourneaux Electriques & Réchauds Electriques	
Gas Solid Tops & Wok Burners	30
Planches à Gaz & Wok	
Induction & Infrared Ceramic Cookers	31
Plaques Vitrocéramique Induction & Infrarouge	
Gas Grills	32
Grills Gaz poser	
Electric Grills	33
Grills Electriques	
Lavastone Grills & Chargrills	34
Grills sur Pierre de Lave & Chargrills	
Gas & Electric Fryers & Electric Pasta Cookers	35
Friteuses Gaz et Electriques & Cuiseurs à Pâtes Electrique	
Electric Chip Scuttle & Gas & Electric Bains Marie	36
Postes de Salage Electriques & Bain-Maries Gaz & Electriques	
Gas & Electric Boiling Pans	37
Marmites Gaz et Electriques	
Gas & Electric Bratt Pans	38
Sauteuses Gaz et Electriques	
Worktops - Base Cupboards	39
Plans Neutres & Soubassements	
Gas Consumption	40
Consommation de Gaz	

SNAK 650 SERIES

Fryers	44
Friteuses	
Pasta Cooker & Electric Chip Scuttle	45
Cuiseurs à Pâtes & Postes de Salage	
Grill Plates	46-47
Grills Gaz et Electriques	

Cookers	48-49
Réchauds Gaz et Plaques Electriques	
Lavastone Grills	50
Grilles sur Pierre de Lave	
Chargrill	51
Chargrills	
Boiling Pans	52
Marmites Electriques	
Ranges	53-54
Fourneaux Gaz et Fourneaux Electriques	
Sauce Bain-Maries	55
Bain-Maries	
Working Benches	56
Plans Neutres	
Sub-Unit Options	57
Soubassements en Options	
Accessories	58
Accessoires	
Gas Consumption	59
Consommation de Gaz	

600 SERIES

Electric Ranges & Gas Boiling Tops	62-63
Fourneaux Electriques & Plaques Electriques	
Wok Burners & Chargrill	64
Woks Gaz & Chargrills	
Grills	65-66
Grills	
Fryers & Pasta Cooker	67-68
Friteuses & Cuiseurs à Pâtes	
Electric Chip Scuttle & Bain Marie	69
Poste de Salage Electrique & Bain-MarieZ	
Worktops	70
Plans neutres	

OTHER COOKING UNITS

Ranges	74
Fourneaux	
Cookers	75
Réchauds	
Grills & Pizza Ovens	76
Fours à Pizza et Grills	
Convection Ovens	77-78
Fours à Air Pulsé	
OvensAccessories	79
Accessoires pour Fours	
Baking Oven & Prover Cabinet	80-81
Four à pâtisserie & Armoire de Fermentation	
Prover Cabinet	82
Armoire de Fermentation	
Fryers	83
Friteuses	
FloorCookers	84-85
Réchauds Bas	
Knife Sterilizers & Soup Bain-Maries	86
Stérilisateurs à Couteaux et Soupes Bain-Maries	
Conveyor Toaster & Large Oven	87
Toaster à Convoyeur et Four Large	
Grill Toaster	88
Grills Panini	
Salamanders	89
Salamandres	
Crepe	90
Crêpière	
Accessories & Gas Consumptions	91
Accessoires et Consommation de Gaz.	
Mobile Field Kitchen	92-93
Cuisines Roulantes	
Mobile Bakery	94-95
Boulangerie Mobile	
Bakery Container	96
Conteneur de Boulangerie	
Sanitary Container	97
Conteneur Sanitaire	
Drinking Water Purification System	98
Système de Purification d'eau Mobile	
Mobile Laundry	99
Buanderie Mobile	
Containerized Kitchen	100
Cuisine Conteneurisées	
Marine Kitchen Equipment	101-103
Cuisines Maritimes	

INDEX

DONER GRILL MACHINES

Doner Grill Machines & Accessoires	106-113
Doner Grills Gaz et Electriques, Accessoires et Grills de table	

PREPARATION MACHINES

Dough Kneading Machines	116
Pétrins	
Planet Mixers	117
Batteurs-Mélangeurs	
Planet Mixers / Mechanical Controlling	118
Batteurs-Mélangeurs avec Controle Mécanique	
Planet Mixers & Accessoires	119
Batteurs-Mélangeurs et Accessoires	
Potato Peelers	120
Eplucheuses	
Potato Peelers with Filter	121
Eplucheuses avec Filtres	
Garlic Peelers	122
Eplucheuse d'Ail	
Onion Peelers	123
Eplucheuse d'Oignons	
Cutter Homogenizer	123
Coupeur Homogénéisateur	
Bread Slicer Machine	124
Trancheuse à Pain	
Metal Pans	125-127
Plaques de Cuisson pour la Boulangerie et la Pâtisserie	

COLD UNITS

GN 2/1 Refrigerated Cabinets	130-136
Armoires Réfrigérées GN 2/1	
GN 2/1 Blue Line Refrigerated Cabinets	137-139
Armoires Réfrigérées GN 2/1 Blue Line	
Refrigerated Counters	140-141
Meubles Bas Réfrigérés	
600 Series Refrigerated Counters	142-149
Meubles Bas Réfrigérés Série 600	
700 Series Refrigerated Counters	150-157
Meubles Bas Réfrigérés GN 1/1 Série 700	
Refrigerated Under Counters	158-159
Soubassements Réfrigérés	
Pizza and Salad Preparation Units	160
Meubles Réfrigérés destinés aux Préparation Froides	
Optional Accessories	161
Accessoires Optionelles	
Split Type Cooling Units	162
Conception de Chambres Froides	
Industrial Type Walk-in Coolers	163-164
Chambres Froides	

DISHWASHERS & VEGETABLE WASHERS

Glasswasher	168-171
Lave-verre	
Dishwasher	172-175
Lave-vaisselle	
Dishwasher	176-177
Lave-vaisselle	
Digital Dishwasher	178-179
Lave-vaisselle à Digitale	
Hood Type Dishwasher	180-181
Lave-vaisselle à Capot	
Hood Type Digital Dishwasher	182-183
Lave-vaisselle à Capot Digitale	
Conveyor Type Dishwasher	184-187
Lave-vaisselle à Convoyeur	
Utensil Washer	188
Lave-batterie	
Vegetable Washing Machines	189
Lave-légumes	
Salad and Vegetable Dryer	190
Essoreuse à Légumes	
Accessories	191-192
Accessoires	

KITCHEN AND SERVICE TROLLEYS

Banquet Trolleys	196-202
Armoire de Maintien en Température (Chaud - Froid - Neutre)	
Plate Dispensers	203
Distributeurs d'Assiettes à Niveau Constant	
Salad Bars	204-206
Buffets Froids et Chauds	
Display Units	207-210
Vitrines Réfrigérées	
Front Decor	211
Options d'Habillage des Façades	
Wall Type Display Units	212-213
Meuble Self Service	
Built-in Self Service Display Unit	214-215
Vitrines et Cuves à Encastrer	
Sneeze Guards	216
Presentoir et Pare-haleine	
Mobile Bain-Maries	217-218
Bain-marie Mobile	
Trolleys	219-222
Chariots	
Flour and Sugar Trolleys	223
Chariots à Farine et Chariot à Sucre	
Waste Bin With Pedal	224
Poubelles Inox	

SERVING COUNTERS

Serving Counters	228-229
Meubles de Self-Service (Chaud - Froid - Neutre)	
Wooden-Granit Decorated Serving Counters	230-231
Mobilier de Self Service avec Habillage Stratifié	
Shelf Options	232-233
Options pour Présentoirs	

SINK UNITS AND WORKING BENCHES

HandWashing Sinks	236-237
Lave-mains	
Sink Bowls	238
Cuves à Souder	
Sink Tops	239-241
Dessus de Plonge	
Sink Units	242-246
Plonges	
Working Benches	247-253
Tables de Travail	
Cutting Benches	254-256
Tables de Découpe	
Inlet / Outlet Tables for Dishwashing	257
Tables d'Entrée et de Sortie pour Lave-Vaisselle	
Working Benches	258-259
Mobiliers Inox	
Wall Mounted Cupboards and Shelves	260
Placards Muraux et Etagères Murales	
Storage Shelf	261
Etagères de Stockage	
Hoods	262-264
Hottes	
Hood Illumination	265
Eclairage d'Hotte	
Floor Drains	266-275
Caniveaux de Sol	



700 SERIES
SERIE 700

SNACK 650 SERIES
SERIE 650 SNACK

600 SERIES
SERIE 600

OTHER COOKING UNITS
PRODUITS COMPLEMENTAIRES

DONER GRILL MACHINES
APPAREILS A KEBAB

PREPARATION MACHINES
LA PREPARATION

COLD UNITS
LE FROID

DISHWASHERS & VEGETABLE WASHERS
LA LAVERIE

KITCHEN AND SERVICE TROLLEYS
LA DISTRIBUTION ET LE SERVICE

SERVING COUNTERS
LE SELF SERVICE

SINK UNITS AND WORKING BENCHES
L'ENVIRONNEMENT INOX

OSOGF 8090 CE-1783

Gas Ranges With Oven
Fourneaux Gaz



- Ease of cleaning and extra strength with 2mm laser cut deep drawn monoblock cooktop
- Choice of 2,4 or 6 open burners combined with gas or electric static oven with piezo spark ignition
- Flame failure safety devices on all open burners
- Pilot light on each burner for best performance and significant reduction in energy-consumption
- Ease of cleaning and extra strength with deep drawn 2mm monoblock cooktop with rounded corners
- New generation brass burners designed for maximum power, combustion and efficiency
- Semi gloss, acid resistant and machine washable cast iron pan stand
- Under-counter static oven:
 - ▶ Fully stainless steel chamber with 3 level chrome coated removable rack guide for grid/pan 2/1GN
 - ▶ 40 mm thick stainless steel door to ensure good insulation
 - ▶ Ergonomic and strong door handles
 - ▶ Micro perforated stainless steel gas burners designed to increase efficiency and provide rapid heating
 - ▶ Thermostatic temperature control between 100-300°C
 - ▶ New design deep drawn door and chamber front support for closure without gasket and better hygiene
 - ▶ Dimensions:
 - 4 burner gas range oven: GN 2/1
 - 6 burner gas range oven: GN 2/1
 - "S" model 6 burner gas range oven: 1060x550x275mm

OSOGEF 12090 CE-1783

Gas Ranges With Oven
Fourneaux Gaz



- Deux, quatre ou six brûleurs disponibles sur four statique au gaz ou électrique. Allumage piézoélectrique pour le four.
- Brûleurs équipés de veilleuse et de sécurité par thermocouple.
- Dessus renforcé de 2 mm monobloc. Coins arrondis pour faciliter le nettoyage.
- Brûleurs en laiton spécialement conçus pour améliorer la puissance et l'efficacité de la combustion.
- Finition céramique noire sur toutes les grilles support en fonte pour une résistance et une longévité accrue. Ce procédé permet également un nettoyage des grilles au lave-vaisselle pour une propreté et une hygiène optimale.
- Four statique avec régulation par thermostat de 100°C à 300°C.
 - ▶ Four conçu en acier inoxydable équipé de glissières chromées démontables permettant trois niveaux d'espacement.
 - ▶ Porte de four de 40 mm d'épaisseur équipée d'une poignée robuste et sûre, isolée.
 - ▶ Brûleurs du four micro-perforés en acier inoxydable permettant une montée en température rapide de la chambre.
 - ▶ Sur les modèles 4 feux le design de la porte du four et de lachambredu four minimisent la perte d'énergie et évitent un transfert de chaleur important vers la partie haute et le panneau de commandefourneau. L'ajout d'une plaque de protection n'est plus nécessaire.
 - ▶ Dimensions du four :
 - Four GN 2/1 pour les modèles 4 et 6 feux.
 - Four de 1060x550x275 mm pour les modèles 6 feux (OSOGF 12090 S et OSOGEF 12090 S).

DESIGNATION / TYPE	REFERENCE/ CODE	L	W/P	H	OVEN TYPE FOUR	OVEN/PUISSANCE DU FOUR	SUPPLY VOLTAGE / TENSION ET VOLTAGE	BURNER POWER/ PUISSANCE DES BRÛLEURS	POWER/ PUISSANCE TOTALE	PRICE/ PRIX PUBLIC HT
OSOGF 8090	7865.N1.80908.10	800	900	850	GAZ	8 kW	-	2 x 6 + 2 x 10 kW	40 kW	
OSOGF 8090 P	7865.N1.80908.10P	800	900	850	GAZ	8 kW	-	4 x 10 kW	48 kW	
OSOGF 12090	7865.N1.12908.10	1200	900	850	GAZ	8 kW	-	3 x 6 + 3 x 10 kW	56 kW	
OSOGF 12090 S	7865.N1.12908.50	1200	900	850	GAZ	13 kW	-	3 x 6 + 3 x 10 kW	61 kW	
OSOGF 8090 C	7865.N1.80908.12	800	900	850	GAZ	8 kW	-	1 x 10 kW	18 kW	
OSOGEF 8090	7865.N1.80908.10E	800	900	850	ELEC	6 kW	400 V 3 NPE 50/60 Hz.	2 x 6 + 2 x 10 kW	32 kW	
OSOGEF 8090 P	7865.N1.80908.10PE	800	900	850	ELEC	6 kW	400 V 3 NPE 50/60 Hz.	4 x 10 kW	40 kW	
OSOGEF 12090	7865.N1.12908.10E	1200	900	850	ELEC	6 kW	400 V 3 NPE 50/60 Hz.	3 x 6 + 3 x 10 kW	48 kW	
OSOGEF 12090 S	7865.N1.12908.50E	1200	900	850	ELEC	9 kW	400 V 3 NPE 50/60 Hz.	3 x 6 + 3 x 10 kW	48 kW	



OSOG 4090 CE-1783

Gas Boiling Tops
Réchauds Gaz à Poser

DESIGNATION / TYPE	REFERENCE/ CODE	L	W/P	H	BURNER POWER PUISSANCE DES BRÛLEURS	POWER/ PUISSANCE TOTALE	PRICE/ PRIX PUBLIC HT
OSOG 4090	7865.N1.40903.20	400	900	280	6 + 10 kW	16 kW	
OSOG 8090	7865.N1.80903.20	800	900	280	2 x 6 + 2 x 10 kW	32 kW	
OSOG 8090 P	7865.N1.80903.20P	800	900	280	4 x 10 kW	40 kW	
OSOG 8090 T	7865.N1.80903.53	800	900	280	4 + 10 kW	14 kW	
OSOG 12090	7865.N1.12903.20	1200	900	280	3 x 6 + 3 x 10 kW	48 kW	

OSOEF 8090 CE ENEC UAT 900
Electric Ranges With Oven
Fourneaux Electriques



- Dessus renforcé de 2 mm monobloc. Découpage au laser. Coins arrondis pour faciliter le nettoyage.
- Plaques électriques en fonte hermétiquement scellées sur le dessus monobloc facilitant l'entretien et le nettoyage pour une meilleure hygiène.
- Plaques électriques équipées de thermostat de sécurité pour éviter toute surchauffe.
- Chaque résistance électrique est contrôlée par un commutateur 6 positions permettant une régulation de la température de 90°C à 450°C offrant une large plage d'utilisation.
- Four statique avec régulation thermostatique de 50°C à 300°C.
 - ▶ Régulation indépendante de la résistance supérieure et inférieure du four.
 - ▶ Commutateur trois positions pour le fonctionnement du four.
 - ▶ Four conçu en acier inoxydable équipé de glissières chromées démontables permettant trois niveaux d'espacement.
 - ▶ Sur les modèles 8090 le design de la porte du four et de la chambre du four minimisent la perte d'énergie et évitent un transfert de chaleur important vers la partie haute et le panneau de commande du fourneau. L'ajout d'une plaque de protection n'est plus nécessaire.
 - ▶ Porte de four de 40 mm d'épaisseur équipée d'une poignée robuste et sûre, isolée.
 - ▶ Dimensions du four :
 - Four GN 2/1 pour les modèles 4 et 6 plaques.
 - Four de 1060x550x275 mm pour le modèle 6 plaques (OSOEF 12090 S).



- Ease of cleaning and extra strength with 2mm laser cut deep drawn monoblock cooktop
- Cast iron hot plates hermetically sealed to one piece top
- Overheat protection by safety switch
- Temperature control between 90-450°C by 6 position selector switch
- Under-counter static oven:
 - ▶ Fully stainless steel chamber with 3 level chrome coated removable rack guide for grid/pan 2/1GN
 - ▶ Heating elements located on top and the bottom with individual control
 - ▶ 40 mm thick stainless steel door to ensure good insulation
 - ▶ Ergonomic and strong door handles
 - ▶ Thermostatic temperature control between 50-300°C
 - ▶ New design deep drawn door and chamber front support for closure without gasket and better hygiene
 - ▶ Dimensions:
 - 4 hot plate electric range oven: GN 2/1
 - 6 hot plate electric range oven: GN 2/1
 - "S" model 6 hot plate electric range oven: 1060x550x275mm

	TYPE/ DESIGNATION	CODE/ REFERENCE	MODEL/ ENERGIE	L	W/P	H	OVEN TEMPERATURE/ TEMPÉRATURE	SUPPLY VOLTAGE TENSION ET VOLTAGE	OVEN/ PUISSANCE DU FOUR	POWER/ PUISSANCE TOTALE	PRICE FIYAT
	OSOEF 8090	7865.N1.80908.11	ELEC	800	900	850	50 - 300°C	400V/3 NPE 50/60Hz	6 kW	22 kW	
	OSOEF 12090	7865.N1.12908.11	ELEC	1200	900	850	50 - 300°C	400V/3 NPE 50/60Hz	6 kW	30 kW	
	OSOEF 12090 S	7865.N1.12908.51	ELEC	1200	900	850	50 - 300°C	400V/3 NPE 50/60Hz	9 kW	33 kW	



OSOE 12090 CE ENEC UAT 900
Electric Boiling Tops
Réchauds Electriques à Poser

	TYPE/ DESIGNATION	CODE/ REFERENCE	L	W/P	H	SUPPLY VOLTAGE TENSION ET VOLTAGE	POWER	POWER/ PUISSANCE TOTALE	PRICE/ PRIX PUBLIC HT
	OSOE 4090	7865.N1.40903.21	400	900	280	400V / 3 NPE 50/60 Hz	2 x 4	8 kw	
	OSOE 8090	7865.N1.80903.21	800	900	280	400V / 3 NPE 50/60 Hz	4 x 4	16 kw	
	OSOE 12090	7865.N1.12903.21	1200	900	280	400V / 3 NPE 50/60 Hz	6 x 4	24 kw	



OWG 4090 EAC CE-1783
Wok Burners
Wok Gaz



- 2 mm thick stainless steel work top
- High power cast iron burners
- Durable and strong cast iron cooking ring designed to meet heavy load
- Removable cooking ring ensures easier cleaning on the top
- Removable drip tray under the burners for easy cleaning
- Pilot flame and flame failure safety device to ensure safety



- Dessus renforcé de 2 mm monobloc.
- Brûleur haut rendement en fonte fournissant une large plage de fonctionnement.
- Support en fonte renforcé avec finition céramique pour une meilleure résistance. Démontable pour faciliter l'entretien et l'hygiène de l'appareil.
- Large tiroir de récupération du jus de cuisson en façade facilement accessible.
- Brûleurs équipés de veilleuse et de thermocouple pour une sécurité accrue.

	TYPE/ DESIGNATION	TYPE/ DESIGNATION	MODEL/ ENERGIE	L	W/P	H	POWER/ PUISSANCE TOTALE	PRICE/ PRIX PUBLIC HT
	OWG 4090	7865.N1.40903.WK	GAS	400	900	280	14 kW	
	OWG 8090	7865.N1.80903.WK	GAS	800	900	280	28 kW	



OSOG 8090 C EAC CE-1783
Gas Solid Top
Plaque Coup de Feu



- Durable cast iron cooking surface of 22mm thickness for maximizing heat retention
- Differentiated thermal zones: Maximum temperature of 500°C for boiling at the center, decreasing to 200°C outwards for simmering
- Single ring cast iron central burner for optimized combustion with pilot light and flame failure safety device
- Piezo ignition
- Removable cooking surface divided into four segments for easy cleaning and maintenance
- Insulated combustion chamber under the cooking plate with insulation between the panels
- Cooking plate placed on woven ceramic fibre support to avoid transmission of heat directly to the work top



- Dessus renforcé de 2 mm monobloc.
- Plaque de cuisson de 22 mm d'épaisseur en fonte permettant de conserver et de restituer un maximum de chaleur.
- La conception de la plaque de cuisson permet d'obtenir des températures différenciées en fonction des zones de cuisson. De 200°C aux extrémités jusqu'à atteindre graduellement une température de 500°C au centre de la plaque.
- Brûleur central en fonte optimisé pour une meilleure combustion équipé d'un allumage piézoélectrique, d'une veilleuse et d'une sécurité par thermocouple.
- La plaque de cuisson est constituée de quatre éléments indépendants et démontables pour faciliter l'entretien et la maintenance du fourneau.
- La chambre de combustion de la plaque de cuisson est entièrement isolée pour éviter déperdition et transmission de chaleur.
- La plaque de cuisson est isolée de son support et du dessus de l'appareil par des patins en fibre de céramique évitant à la chaleur de la plaque de se propager à l'ensemble de l'appareil et permettant de diminuer le risque de brûlure.

	TYPE/ DESIGNATION	CODE/ REFERENCE	MODEL/ ENERGIE	L	W/P	H	POWER/ PUISSANCE TOTALE	PRICE/ PRIX PUBLIC HT
	OSOG 8090 C	7865.N1.80903.22	GAS	800	900	280	10 kW	



OSI 4090 CE ENE (UAT 08) (UAT 09) (UAT 10)
Induction Cookers
Plaque Vitrocéramique à Induction



- Dessus renforcé de 2 mm monobloc.
- Surface de cuisson vitrocéramique avec deux ou quatre foyers à induction indépendants d'une puissance de 3.5 kW chacun.
- La chaleur est transmise de façon homogène et quasiment sans perte à toute la surface du contenant en contact avec la plaque de cuisson.
- Chaque foyer est doté d'un thermostat de sécurité pour éviter les dégâts que pourrait provoquer une surchauffe de l'appareil.
- La surface vitrocéramique de l'appareil permet un nettoyage plus rapide et plus facile gage d'une meilleure hygiène.
- Le rapport coût/efficacité très avantageux de l'induction permet d'obtenir une baisse de la consommation électrique dans la cuisine en conservant une excellente qualité de cuisson.
- La chaleur générée par le champ magnétique ne se transmet que si un récipient adéquat se trouve en contact avec la plaque de cuisson. Il en résulte une excellente transmission de l'énergie avec un minimum de perte contrairement aux autres modes de cuisson conventionnels (90% de l'énergie générée est transmise au contenant avec ce système).
Double avantage: La consommation électrique baisse et le dégagement de chaleur dans la cuisine est beaucoup moins important.



- 2 mm thick stainless steel work top
- Glass ceramic cooking surface with independently controlled 2 or 4 heating zones of 3,5kW power
- Overheating safety device
- Almost the entire surface of the ceramic plate can be used without 'dead' spots
- Pan detection device: Heating activated only when the pan is in direct contact with the surface; automatic interruption when the pan is removed from the top;
- Precise control of the cooking temperature with self-regulated heating zone according to the pan diameter
- Maximum efficiency, less heat dissipation to the kitchen environment

	TYPE/ DESIGNATION	CODE/ REFERENCE	MODEL/ ENERGIE	L	W/P	H	SUPPLY VOLTAGE/ TENSION ET VOLTAGE	POWER/ PUISSANCE TOTALE	PRICE/ PRIX PUBLIC HT
	OSI 4090	7865.N1.40903.IS	ELEC	400	900	280	400V / 3 NPE 50 / 60Hz	7 kW	
	OSI 8090	7865.N1.80903.IS	ELEC	800	900	280	400V / 3 NPE 50 / 60Hz	14 kW	

OSC 8090 CE ENE (UAT 08) (UAT 09) (UAT 10)
Infrared Ceramic Cookers
Plaque Vitrocéramique à Infrarouge



- Dessus renforcé de 2 mm monobloc.
- Surface de cuisson vitrocéramique d'une épaisseur de 6 mm avec deux ou quatre foyers à infrarouges indépendants.
- Foyer circulaire de 210 et 300 mm de diamètre permettant une transmission homogène de la chaleur sur toute la surface de cuisson du récipient.
- La surface de cuisson vitrocéramique est hermétiquement jointe avec le dessus de l'appareil empêchant ainsi toute infiltration à l'intérieur de l'appareil.
- Chaque foyer est doté d'un témoin lumineux de chaleur résiduelle gage de sécurité.
- La surface vitrocéramique de l'appareil permet un nettoyage plus rapide et plus facile pour une hygiène optimale.
- Avec le système infrarouge, la chaleur est transmise instantanément au récipient réduisant ainsi les pertes et le dégagement de chaleur dans la cuisine.



- 2 mm thick stainless steel work top
- 6mm Ceramic glass top cooking surface with 2 or 4 infrared heating zones
- Heating circuit in circular zones with a diameter of 210-300 mm
- Sealed cooking top to prevent leakage and infiltration inside unit
- Warning light to indicate residual surface heat for safety
- Immediate heat transfer from cooking ceramic top to pan
- Maximum efficiency, less heat dissipation to the kitchen environment
- Easy to clean smooth cooking top

	TYPE/ DESIGNATION	CODE/ REFERENCE	MODEL/ ENERGIE	L	W/P	H	SUPPLY VOLTAGE/ TENSION ET VOLTAGE	POWER/ PUISSANCE TOTALE	PRICE/ PRIX PUBLIC HT
	OSC 4090	7865.N1.40903.CS	ELEC	400	900	280	400V / 3 NPE 50 / 60Hz	6 kW	
	OSC 8090	7865.N1.80903.CS	ELEC	800	900	280	400V / 3 NPE 50 / 60Hz	12 kW	


OGG 8090 1/2 N ENE CE-1783

 Gas Grills
 Grills Gaz


- 2 mm thick stainless steel work top
- Designed for high productivity, outstanding performance and even heat distribution
- Independently controlled cooking zones for economy during quiet periods
- "Satin finish" or "hard chrome coated" 15 mm thick mild steel plate contained in a watertight recess for more efficient cooking
- Large drain hole on cooking surface for ease of operation and cleaning
- Large fat collection drawer with a capacity of 1.5 liter for uninterrupted cooking
- Removable stainless steel high splash guards on the rear and sides of cooking surface for operational comfort
- Rapid heat up with stainless steel burners
- Thermostatic temperature control between 100-300°C
- Piezzo spark ignition
- Flame failure safety devices
- Choice of cooking surface: Smooth, half ribbed or fully ribbed versions are available
- Hard chrome coated mirror finished option for ease of cleaning, reduced heat radiation and scratch resistance



- Dessus renforcé de 2 mm monobloc.
- La conception des grills Ozti permet une restitution homogène de la chaleur sur toute la surface de cuisson. Les grills génèrent des performances importantes pour un excellent rendement.
- Plaque de cuisson d'une épaisseur de 15 mm en finition satinée ou chromée.
- Tiroir de récupération du jus de cuisson d'une capacité de 1.5 litre.
- Pare-éclaboussure amovible et lavable en lave-vaisselle.
- Brûleurs en acier inoxydable avec contrôle thermostatique de 100°C à 300°C spécialement étudiés pour fournir une chaleur homogène, une meilleure combustion et une montée en température rapide.
- Allumage piézoélectrique.
- Brûleurs équipés de thermocouple gage de sécurité.
- Plusieurs modèles de plaque de cuisson sont disponibles : Lisse, nervurée ou semi lisse et semi nervurée.
- Finition de plaque chromée en option pour un meilleur confort d'utilisation. Plaque plus résistance et performance de cuisson améliorée.
- Sur les modèles doubles (largeur 800 mm) chaque zone de cuisson est contrôlée indépendamment par thermostat.

	TYPE/ DESIGNATION	CODE/ REFERENCE	MODEL ENERGIE	L	W/P	H	POWER/ PUISSANCE TOTALE	TEMPERATURE	COOKING SURFACE/ PLAQUE DE CUISSON	PRICE/ PRIX PUBLIC HT
	OGG 4090	7864.N1.40903.06	GAS	400	900	280	9 kW	100 - 300 °C	Carbon Steel	
	OGG 4090	7864.N1.40903.06C	GAS	400	900	280	9 kW	100 - 300 °C	Chrome	
	OGG 4090 N	7864.N1.40903.03	GAS	400	900	280	9 kW	100 - 300 °C	Carbon Steel	
	OGG 4090 N	7864.N1.40903.03C	GAS	400	900	280	9 kW	100 - 300 °C	Chrome	
	OGG 8090	7864.N1.80903.16	GAS	800	900	280	18 kW	100 - 300 °C	Carbon Steel	
	OGG 8090	7864.N1.80903.16C	GAS	800	900	280	18 kW	100 - 300 °C	Chrome	
	OGG 8090 1/2 N	7864.N1.80903.19	GAS	800	900	280	18 kW	100 - 300 °C	Carbon Steel	
	OGG 8090 1/2 N	7864.N1.80903.19C	GAS	800	900	280	18 kW	100 - 300 °C	Chrome	
	OGG 8090 N	7864.N1.80903.13	GAS	800	900	280	18 kW	100 - 300 °C	Carbon Steel	
	OGG 8090 N	7864.N1.80903.13C	GAS	800	900	280	18 kW	100 - 300 °C	Chrome	



OGE 4090 CE ENEC
Electric Grills
Grills Electriques



- 2 mm thick stainless steel work top
- Designed for high productivity, outstanding performance and even heat distribution
- Independently controlled cooking zones for economy during quiet periods
- "Satin finish" or "hard chrome coated" 15mm thick mild steel plate contained in a watertight recess for more efficient cooking
- Large drain hole on cooking surface for ease of operation and cleaning
- Large fat collection drawer with a capacity of 1.5liter for uninterrupted cooking
- Removable stainless steel high splash guards on the rear and sides of cooking surface for operational comfort
- Heating elements positioned under the cooking plate ensures even heat distribution and rapid heat up
- Thermostatic temperature control between 50-300°C
- Choice of cooking surface: Smooth ,half ribbed or fully ribbed versions are available
- Hard chrome coated mirror finished option for ease of cleaning, reduced heat radiation and scratch resistance



- Dessus renforcé de 2 mm monobloc.
- La conception des grills Ozti permet une restitution homogène de la chaleur sur toute la surface de cuisson. Les grills génèrent des performances importantes pour un excellent rendement.
- Plaque de cuisson d'une épaisseur de 15mm en finition satinée ou chromée.
- Tiroir de récupération du jus de cuisson d'une capacité de 1.5 litre.
- Pare-éclaboussure amovible et lavable en lave-vaisselle.
- Résistances spécialement étudiées et adaptées pour transmettre rapidement le maximum de chaleur vers la surface de cuisson.
- Température de cuisson contrôlable de 50°C à 300°C par thermostat.
- Plusieurs modèles de plaque de cuisson sont disponibles : Lisse, nervurée ou semi lisse et semi nervurée.
- Finition de plaque chromée en option pour un meilleur confort d'utilisation. Plaque plus résistance et performance de cuisson améliorée.
- Sur les modèles doubles (largeur 800 mm) chaque zone de cuisson est contrôlée indépendamment par thermostat.

TYPE/ DESIGNATION	CODE/ REFERENCE	MODEL ENERGIE	L	W/P	H	SUPPLY VOLTAGE/ TENSION ET VOLTAGE	POWER/ PUISSANCE TOTALE	TEMPERATURE	COOKING SURFACE/ PLAQUE DE CUISSON	PRICE/ PRIX PUBLIC HT
OGE 4090	7864.N1.40903.04	ELEC	400	900	280	400V / 3 NPE 50 / 60Hz	6 kW	50 - 300 °C	Carbon Steel	
OGE 4090 C	7864.N1.40903.04C	ELEC	400	900	280	400V / 3 NPE 50 / 60Hz	6 kW	50 - 300 °C	Chrome	
OGE 4090 N	7864.N1.40903.01	ELEC	400	900	280	400V / 3 NPE 50 / 60Hz	6 kW	50 - 300 °C	Carbon Steel	
OGE 4090 N C	7864.N1.40903.01C	ELEC	400	900	280	400V / 3 NPE 50 / 60Hz	6 kW	50 - 300 °C	Chrome	
OGE 8090	7864.N1.80903.17	ELEC	800	900	280	400V / 3 NPE 50 / 60Hz	12 kW	50 - 300 °C	Carbon Steel	
OGE 8090 C	7864.N1.80903.17C	ELEC	800	900	280	400V / 3 NPE 50 / 60Hz	12 kW	50 - 300 °C	Chrome	
OGE 8090 1/2 N	7864.N1.80903.14	ELEC	800	900	280	400V / 3 NPE 50 / 60Hz	12 kW	50 - 300 °C	Carbon Steel	
OGE 8090 1/2 N C	7864.N1.80903.14C	ELEC	800	900	280	400V / 3 NPE 50 / 60Hz	12 kW	50 - 300 °C	Chrome	
OGE 8090 N	7864.N1.80903.11	ELEC	800	900	280	400V / 3 NPE 50 / 60Hz	12 kW	50 - 300 °C	Carbon Steel	
OGE 8090 N C	7864.N1.80903.11C	ELEC	800	900	280	400V / 3 NPE 50 / 60Hz	12 kW	50 - 300 °C	Chrome	



OLG 8090 ENEC (UAT 081) CE-1783

Lavastone Grills
Grills sur Pierre de Lave



- Dessus renforcé de 2 mm monobloc.
- Deux ou quatre brûleurs en acier inoxydable micro perforés à haut rendement pour assurer une montée en température rapide et homogène.
- Le dessin en « V » de la grille de cuisson permet un drainage efficace du jus de cuisson et des graisses jusqu'au tiroir de récupération amovible.
- La grille en « V » est ajustable en hauteur pour un meilleur contrôle de la cuisson. Elle est facilement démontable et nettoyable au lave-vaisselle.
- Sur les modèles doubles (largeur 800 mm) les deux zones de cuisson sont indépendantes afin de limiter les déperditions d'énergie. Pourvues de deux brûleurs chacune elles sont contrôlables par thermostat pour obtenir une excellente qualité de cuisson.
- Allumage piézoélectrique. Chaque brûleur est équipé d'une veilleuse et d'un thermocouple.
- Tiroir de récupération du jus de cuisson situé en façade pour être facilement accessible.



- 2 mm thick stainless steel work top
- Micro perforated stainless steel efficient burners optimize cooking experience
- Height adjustable and removable "V" shaped stainless steel grates channel the excess fat into fat collection drawer
- Independently controlled heat zones for maximum versatility
- Piezo spark ignition
- Flame failure safety devices
- Large fat collection drawer on the front side for uninterrupted cooking and easy cleaning

	TYPE/ DESIGNATION	CODE/ REFERENCE	MODEL/ ENERGIE	L	W/P	H	POWER/ PUISSANCE TOTALE	PRICE PRIX PUBLIC HT
	OLG 4090	7864.N1.40903.12	GAS	400	900	280	10 kW	
	OLG 8090	7864.N1.80903.20	GAS	800	900	280	20 kW	



ODG 8090 ENEC (UAT 081) CE-1783

Chargrills
Chargrills



- Brûleurs contrôlés individuellement pour une cuisson plus précise.
- Grille de cuisson en fonte démontable pour un nettoyage plus facile.
- La grille de cuisson en fonte spécialement conçue et développée pour cet appareil est ajustable en hauteur et réversible. Les deux faces peuvent s'adapter à de nombreuses variétés de grillades et de menus ce qui offre une large plage d'utilisation aux cuisiniers.
- Pare-éclaboussure amovible et lavable en lave-vaisselle.
- Large tiroir de récupération du jus de cuisson situé en façade pour être facilement accessible.
- Déflecteur de flamme et protège brûleur en fonte évitant à la flamme d'être en contact direct avec les aliments et le jus de cuisson.
- Le dessin de la grille et des protégés brûleurs permet à la graisse d'être rapidement drainée et brûlée sans jamais être en contact avec la flamme. Ce concept permet une cuisson plus saine et un entretien de l'appareil plus facile en simplifiant considérablement son nettoyage.



- Independently controlled heat zones for maximum versatility
- Sturdy one piece stainless steel splash guard and removable cast iron grids for ease of cleaning
- Large fat collection drawer on the front side for uninterrupted cooking
- Heavy duty cast iron char radiants and flame arrestor broiling grates on each burner
- 130mm wide reversible cast iron grids for self-cleaning and level broiling
- Pitched grease trough in each grate to provide fat run-off and controls flare-ups

	TYPE/ DESIGNATION	CODE/ REFERENCE	MODEL/ ENERGIE	L	W/P	H	POWER/ PUISSANCE TOTALE	PRICE/ PRIX PUBLIC HT
	ODG 8090	7864.N1.80903.70	GAS	800	900	280	30 kW	
	ODG 12090	7864.N1.12903.70	GAS	1200	900	280	40 kW	







OFGI 8090 ENE  CE-1783
Gas & Electric Fryers
Friteuses Gaz & Electriques



- Construction inox.
- Cuve emboutie en inox 304 AISI d'une seule pièce sans soudure pour un nettoyage plus facile et une meilleure hygiène.
- Cuve d'une capacité de 22 litres.
- Cuve emboutie avec zone froide. La cuve et la partie supérieure de l'appareil forment un dessus mono bloc grâce à un assemblage robotisé sans soudure.
- La conception de l'appareil et son châssis entièrement en acier inoxydable lui confère une excellente robustesse gage d'une importante durée de vie.
- Régulation thermostatique pour une température de fonctionnement maximale de 190°C.
- Thermostat de sécurité à réarmement manuel.
- Les friteuses gaz sont équipées de brûleurs en acier inoxydable assurant une combustion optimale. Allumage piézoélectrique pour la sécurité et la simplicité d'utilisation.
- Le repositionnement des résistances sur les modèles électrique permet une montée et un contrôle de la température plus rapide et plus efficace car l'ensemble du bloc de résistances est immergé dans l'huile. Le système de rotation de ce bloc de résistances permet d'accéder sans contraintes au fond de la cuve et facilite l'entretien et le nettoyage de l'appareil.
- Résistances blindées avec puissance et intensité de chauffe spécialement étudiées pour conserver une qualité d'huile optimale tout au long de la cuisson.
- Deux paniers par cuve de 22 litres. Grand panier en option.
- Robinet de vidange avec valve de sécurité situé sous la cuve pour faciliter la récupération de l'huile usagée.
- Capacité de production de pommes de terre :
409035 kg/heure
809035+35 kg/heure
- Temps de cuisson 3 ½ minutes



- Durable stainless steel external panels
- AISI 304 stainless steel monoblock fryer tank with rounded corners for ease of cleaning and better hygiene
- Tank capacity of 22 liters
- Oil expansion recess incorporated in the top
- Continuous seal of the tank to the top by robotic welding
- Thermostatic regulation of oil temperature up to a maximum of 190°C
- Supplied with 2 half size basket per each tank
- Safety thermostat with manual reset
- Stainless steel burners and piezzo spark ignition on gas models
- Armored heating elements with low power density ensures optimum service life for the oil
- Heating element can rotate by 90° for ease of cleaning on electric models
- Easy draining with wide bore drain pipe located under the tank
- Production capacity french fries:
4090 35 kg/hr
8090 35+35 kg/hr
- Cooking time 3.5 min.

TYPE/ DESIGNATION	CODE/ REFERENCE	MODEL/ ENERGIE	L	W/P	H	CAPACITY CAPACITE	SUPPLY VOLTAGE/ TENSION ET VOLTAGE	TEMPERATURE	POWER/ PUISSANCE TOTALE	PRICE/ PRIX PUBLIC HT
 OFGI 4090	7856.N1.40908.04	GAS	400	900	850	22 lt	-	110 - 190 °C	22 kW	
 OFGI 8090	7856.N1.80908.14	GAS	800	900	850	22 lt + 22 lt	-	110 - 190 °C	44 kW	
 OFEI 4090	7856.N1.40908.02	ELEC	400	900	850	22 lt	400V / 3 NPE 50 / 60Hz	60 - 190 °C	18 kW	
 OFEI 8090	7856.N1.80908.02	ELEC	800	900	850	22 lt + 22 lt	400V / 3 NPE 50 / 60Hz	60 - 190 °C	36 kW	



OMG 8090 EAC CE-1783
Gas & Electric Pasta Cookers
Cuiseurs à Pâtes Gaz et Electriques



- Dessus renforcé de 2 mm monobloc.
- Cuve emboutie en inox 304 AISI d'une seule pièce sans soudure pour un nettoyage plus facile, une meilleure hygiène et une durée de vie accrue.
- La cuve et la partie supérieure de l'appareil forment un dessus monobloc grâce à un assemblage spécifique.
- Large plage avant d'égouttage pour chaque cuve.
- Cuve de 40 litres pour un rendement maximum.
- Fonctionnement automatisé pour conserver la meilleure qualité d'eau de cuisson possible.
- Appareil équipé de robinets eau chaude/eau froide pour le remplissage rapide et direct des cuves.
- Robinet de vidange avec valve de sécurité pour vider rapidement et sans danger chaque cuve de l'appareil.
- Sur les modèles gaz, les brûleurs micro-perforés haut rendement en acier inoxydable sont pourvus de veilleuse et de thermocouple. Le fonctionnement de la veilleuse est contrôlable visuellement.
- Sur les modèles électriques, les résistances blindées assurent une montée en température rapide.



- 2 mm thick stainless steel work top
- AISI 316 stainless steel deep drawn water basin with rounded corners for ease of cleaning and better hygiene
- Continuous seal of the water basin to the top by robotic welding
- High outputs of pasta with 40liters water basin capacity
- Starch removal to keep water fresh for longer and to ensure perfect results
- Drainage surface is provided on which baskets can be placed for draining
- Manual water refilling
- Easy and fast draining with manual ball-valve
- Micro perforated stainless steel burners with flame failure device on gas models
- Pilot light can be visually controlled through heat resistant ceramic glass
- High efficient armored heating elements located inside the tank for rapid heat up on electric models

TYPE/ DESIGNATION	CODE/ REFERENCE	MODEL/ ENERGIE	L	W/P	H	SUPPLY VOLTAGE/ TENSION ET VOLTAGE	CAPACITY CAPACITE	POWER/ PUISSANCE TOTALE	PRICE/ PRIX PUBLIC HT
OMG 4090	7858.N1.40908.23	GAS	400	900	850	-	40	18 kW	
OMG 8090	7858.N1.80908.23	GAS	800	900	850	-	40+40	36 kW	
OME 4090	7858.N1.40908.11	ELEC	400	900	850	400V / 3 NPE 50 / 60Hz	40	12 kW	
OME 8090	7858.N1.80908.11	ELEC	800	900	850	400V / 3 NPE 50 / 60Hz	40+40	24 kW	



OPE 4090 CE EAC
Electric Chip Scuttle
Poste de Salage Electrique



- Dessus renforcé de 2 mm monobloc.
- Juxtaposé à la friteuse, le poste de salage permet d'égoutter vos portions de frites pour en retirer l'excès d'huile de friture, de les saler et de les maintenir à la bonne température avant de les servir.
- L'élément chauffant situé à l'arrière de l'appareil allonge la durée de conservation avant service de vos portions de frites.
- Le fond incurvé facilement démontable a été spécialement conçu pour faciliter la récupération des frites et l'évacuation de l'huile de friture.



- 2 mm thick stainless steel work top
- Recommended for use in combination with a fryer to allow excess oil to drip in the basin
- Increased holding time with infrared heating element on the back side of the unit
- Perforated false bottom shaped for easy food collection.

TYPE/ DESIGNATION	CODE/ REFERENCE	MODEL/ ENERGIE	L	W/P	H	SUPPLY VOLTAGE/ TENSION ET VOLTAGE	POWER/ PUISSANCE TOTALE	PRICE/ PRIX PUBLIC HT
OPE 4090	7831.N1.40903.01	ELEC	400	900	280	230 V / NPE 50 / 60Hz	1 kW	



OBE 8090 CE EAC
Gas & Electric Bain Marie
Bain-marie Gaz et Electriques



- Dessus renforcé de 2 mm monobloc.
- Le bain-marie permet de conserver les aliments à la température de service.
- Remplissage manuel de la cuve.
- Robinet de vidange avec sécurité en façade.
- Sur les modèles électriques, les résistances en silicones ultra plates non apparentes sont situées sous la cuve emboutie pour faciliter le nettoyage de l'appareil. La température de l'eau peut-être ajustée par thermostat jusqu'à 90°C. Un thermostat de sécurité permet d'éviter tout problème lié à une surchauffe de l'appareil.
- Les modèles gaz sont équipés de brûleurs en acier inoxydable situés sous la cuve garantissant une rapide montée en température de l'eau.
- Les modèles simples (400 mm de largeur) peuvent accueillir deux bacs GN 2/3. Les modèles doubles (800 mm de largeur) avec leur barre centrale de renfort sont conçus pour quatre bacs GN 2/3. (Bacs Gastronormes vendus séparément).



- 2 mm thick stainless steel work top
- Used for keeping cooked food at serving temperatures using hot water
- Manual water filling
- Robust front mounted tap for easy drainage
- Thermostatic regulation of water up to a maximum of 90°C with safety thermostat on electric models
- Silicone heating elements with thermal cutout positioned under the base of water basin
- Stainless steel burner located under the water basin for efficient and rapid heating on gas models
- Compatible with standard 2/3 gastronorm containers

!GN containers are ordered seperately. Bacs GN non-fournis. A commander séparément.

TYPE/ DESIGNATION	CODE/ REFERENCE	MODEL/ ENERGIE	L	W/P	H	SUPPLY VOLTAGE/ TENSION ET VOLTAGE	POWER/ PUISSANCE TOTALE	TEMPERATURE	PRICE/ PRIX PUBLIC HT
OBG 4090	7854.N1.40903.13	GAS	400	900	280	-	2 kW	-	
OBG 8090	7854.N1.80903.13	GAS	800	900	280	-	4 kW	-	
OBE 4090	7854.N1.40903.11	ELEC	400	900	280	230 V / NPE 50 / 60Hz	1 kW	30 - 90 °C	
OBE 8090	7854.N1.80903.11	ELEC	800	900	280	230 V / NPE 50 / 60Hz	2 kW	30 - 90 °C	



OTGI 100 CE ENEC
Gas & Electric Boiling Pans
Marmites Gaz et Electriques



- Dessus renforcé de 2 mm monobloc.
- La nouvelle série cuisson 900 Ozti offre une très large gamme de marmites. Chauffe directe ou indirecte, gaz ou électrique avec des capacités de 100 litres à 250 litres.
- Différents formats de cuves sont disponibles (circulaires ou rectangulaires) offrant aux cuisiniers un large choix de préparation.
- Cuve emboutie d'une seule pièce y compris pour les modèles de 250 litres permettant un nettoyage plus aisé et une longévité accrue.
- Le nouveau couvercle doublé garantit une meilleure isolation. Cette amélioration permet une cuisson plus rapide et fait baisser la consommation d'énergie en conservant un excellent rendement. Le système de contrepoids facilite l'ouverture et la fermeture du couvercle.
- Le système de chauffe indirecte génère de la vapeur à 110°C circulant uniformément dans la double paroi de la cuve. Cette vapeur va permettre d'obtenir une température de cuisson homogène sur l'ensemble de la cuve, de la base aux cotés de cette dernière.
- Les modèles gaz sont pourvus de brûleurs micro-perforés en acier inoxydable modifiés pour améliorer leur robustesse et leur longévité. Ils sont équipés de thermocouple.
- La modification de la régulation énergétique et l'ajout de nouveaux éléments isolants permettent d'obtenir une baisse de la consommation sur les modèles gaz et électriques.
- Robinet de vidange avec poignée athermique.
- Manomètre permettant un contrôle instantané de la pression dans la double paroi de la cuve (modèle à chauffe indirecte) avec soupape de contrôle pour l'évacuation de la vapeur.
- Soupape de sécurité pour éviter toute surpression au niveau de la double paroi sur les modèles à chauffe indirecte.
- Les témoins lumineux en façade permettent à l'utilisateur de contrôler à tout moment le fonctionnement de l'appareil. Son utilisation est simplifiée à l'aide du système d'allumage électronique sur les modèles gaz.
- Chaque marmite est équipée d'un robinet eau chaude/eau froide avec manette de commande en façade pour le remplissage de la cuve via un mitigeur chromé implanté sur le dessus de l'appareil.
- Le remplissage et la mise à niveau en eau de la double paroi se fait par simple pression sur un bouton de commande situé en façade.
- Un thermostat de sécurité permet de protéger l'appareil et d'éviter les surchauffes liées à un niveau d'eau insuffisant dans la double paroi. Les résistances blindées des modèles électriques sont situées en partie basse.



- 2 mm thick deep drawn stainless steel work top
- Direct or indirect heating systems
- Round or rectangular monoblock boiling pan suitable for cooking, sautéing and poaching
- Large capacity up to 250 liters
- Double skin lid with counter balanced mechanism for easy opening
- High quality thermal insulation of the pan for energy saving
- Energy regulation through a control knob
- 2" chrome-plated draining valve with large athermic handle
- Solenoid valve and chromed swivel tap on top to refill with hot and cold water
- Indirect Boiling pans
 - ▶ Uniformly heated in the base and side walls of the pan by integrally generated saturated steam at a temperature of 110°C and a pressure of 0,4 bar in the jacket.
 - ▶ Safety valve with manometer to avoid overpressure of the steam in the jacket
 - ▶ External valve to evacuate manually excess air accumulated in the jacket during heating phase.
- Micro perforated high performance stainless steel burners with flame failure device on gas models
- Electronic ignition system visually controlled by indicator lamp on the front of gas models
- Incoloy armored heating elements fitted inside the jacket cavity base with safety thermostat on electric models

TYPE/ DESIGNATION	CODE/ REFERENCE	HEATING TYPE/ MODE DE CUISSON	MODEL/ ENERGIE	L	W/P	H	NET CAPACITY/ CAPACITE	SUPPLY VOLTAGE/ TENSION ET VOLTAGE	POWER/ PUISSANCE TOTALE	PRICE/ PRIX PUBLIC HT
OTGI 100	7855.N1.80908.01	Indirect	GAS	800	900	850	100 lt.	230 V / NPE 50 / 60Hz	22 kW	
OTGI 150	7855.N1.80908.02	Indirect	GAS	800	900	850	150 lt.	230 V / NPE 50 / 60Hz	22 kW	
OTGI 250	7855.N1.10908.03	Indirect	GAS	1000	900	900	250 lt.	230 V / NPE 50 / 60Hz	33 kW	
OTGD 100	7855.N1.80908.11	Direct	GAS	800	900	850	100 lt.	230 V / NPE 50 / 60Hz	22 kW	
OTGD 150	7855.N1.80908.12	Direct	GAS	800	900	850	150 lt.	230 V / NPE 50 / 60Hz	22 kW	
OTGD 250	7855.N1.10908.13	Direct	GAS	1000	900	850	250 lt.	230 V / NPE 50 / 60Hz	33 kW	
OTEI 100	7855.N1.80908.04	Indirect	ELEC	800	900	850	100 lt.	400 V / 3 NPE 50 / 60Hz	18 kW	
OTEI 150	7855.N1.80908.05	Indirect	ELEC	800	900	850	150 lt.	400 V / 3 NPE 50 / 60Hz	18 kW	
OTEI 250	7855.N1.10908.07	Indirect	ELEC	1000	900	850	250 lt.	400 V / 3 NPE 50 / 60Hz	27 kW	



OTE 80 CE EAC
Gas & Electric Bratt Pans
Sauteuses Gaz et Electriques



- Fond de cuve de 8 mm d'épaisseur en acier inoxydable ultra-résistant.
- Disponible en option : Fond de cuve de 10 mm d'épaisseur en alliage spécifique réalisé avec deux types d'acier inoxydable différent pour une résistance accrue et une meilleure stabilité thermique de la plaque de cuisson.
- Modèles gaz équipés de brûleurs haute performance en acier inoxydable avec thermocouple.
- Sur les modèles gaz, l'allumage électronique permet une gestion plus performante de la consommation d'énergie et améliore le confort d'utilisation.
- Sur les modèles électriques les résistances blindées placées sous la cuve dispensent une chaleur homogène sur l'ensemble de la surface de cuisson.
- Panneau de commande en façade simple et intuitif regroupant toutes les informations nécessaires au fonctionnement de l'appareil.
- Extinction automatique des brûleurs gaz ou des résistances électriques lorsque la cuve est relevée. Ré-allumage automatique de ces éléments lorsque la cuve est remise en position normale de fonctionnement (mode cuisson).
- Régulation thermostatique de la température. De 50°C à 300°C sur les modèles électriques et de 120°C à 300°C sur les modèles gaz. Thermostat de sécurité sur tous les modèles.
- Meilleure maîtrise des dépenses de gaz ou d'électricité grâce au régulateur permettant une gestion active de la consommation tout en générant un excellent rendement énergétique.
- Isolation améliorée permettant une moindre dissipation de la chaleur et de l'énergie favorisant également une baisse de la consommation.
- Relevage de cuve manuel. Electrique en option.
- Cuve sans soudure apparente et coins arrondis afin de faciliter le nettoyage.
- Les sauteuses sont équipées d'un robinet eau chaude/eau froide permettant de remplir la cuve directement par un mitigeur chromé situé sur le dessus de l'appareil.
- Couvercle doublé pour une meilleure isolation de la cuve. Cuisson plus rapide et plus économique. Système avec contrepoids facilitant l'ouverture et la fermeture du couvercle.



- High grade 8 mm stainless steel thick bottom for corrosion resistance
- Optional 10 mm thick duomat cooking surface with the combination of 2 different stainless steel for better thermal stability available on request
- Rounded corners for ease of cleaning
- Electronic ignition system visually controlled by indicator lamp on the front of gas models
- Safety system to cut off gas and heating if the pan is raised
- Safety thermostat to avoid overheating
- Thermostatic temperature control between 50-300°C on gas models and 50-300°C on electric models
- High quality thermal insulation for limited heat radiation and low energy consumption
- Double skin lid with counter balanced mechanism for easy opening
- Manual wheel-operated or optional electrically controlled tilt mechanism
- Solenoid valve and chromed swivel tap on top to refill with hot and cold water.
- Stainless steel burners with flame failure device for optimized combustion on gas models
- Even heat distribution with armored heating elements under the cooking surface on electric models

	TYPE/ DESIGNATION	CODE/ REFERENCE	MODEL/ ENERGIE	L	W/P	H	CAPACITY CAPACITE	SUPPLY VOLTAGE/ TENSION ET VOLTAGE	POWER/ PUISSANCE TOTALE	PRICE/ PRIX PUBLIC HT
	OTG 80	7867.N1.80908.01	GAS	800	900	850	80 lt.	230 V / NPE 50 / 60Hz	20 kW	
	OTG 100	7867.N1.10908.02	GAS	1000	900	850	100 lt.	230 V / NPE 50 / 60Hz	24 kW	
	OTG 130	7867.N1.12908.03	GAS	1200	900	850	130 lt.	230 V / NPE 50 / 60Hz	30 kW	
	OTG 205	7867.N1.16908.14	GAS	1600	900	850	205 lt.	400 V / 3 NPE 50 / 60Hz	44 kW	
	OTE 80	7867.N1.80908.04	ELEC	800	900	850	80 lt.	400 V / 3 NPE 50 / 60Hz	9 kW	
	OTE 100	7867.N1.10908.05	ELEC	1000	900	850	100 lt.	400 V / 3 NPE 50 / 60Hz	12 kW	
	OTE 130	7867.N1.12908.06	ELEC	1200	900	850	130 lt.	400 V / 3 NPE 50 / 60Hz	15 kW	
	OTME 205	7867.N1.16908.18	ELEC	1600	900	850	205 lt.	400 V / 3 NPE 50 / 60Hz	21 kW	

OTG 205 and OTME 205 models have tilting system with engine. / Les modeles OTG 205 et OTME 205 disposent d'un systeme de renversement avec moteur.



OAT 8090
Worktops
Plans Neutres



- 2 mm thick stainless steel work top
- Compatible with other 900 series appliances
- Heavy duty internal frame

- Dessus renforcé de 2 mm monobloc.
- Construction en acier inoxydable pour une hygiène optimale avec un dessus renforcé pour plus de robustesse.
- Complément indispensable des fourneaux, les plans neutres s'adaptent parfaitement aux autres appareils de la série 900.
- Conception et construction étudiées pour résister aux charges lourdes et aux activités intenses des cuisines professionnelles.

TYPE/ DESIGNATION	CODE/ REFERENCE	L	W/P	H	PRICE/ PRIX PUBLIC HT
OAT 4090	7911.N1.40903.00	400	900	280	
OAT 8090	7911.N1.80903.00	800	900	280	



ODK 8090
Base Cupboards
Soubassements



ODK 4090
Base Cupboards
Soubassements



- Open base cupboards with door option
- Large base compartment for storage of pots, pans, etc.
- Double skin doors with ergonomic handle and magnetic lock to provide maximum comfort and hygiene



OD 8090
Base Cupboards
Soubassements



OD 4090
Base Cupboards
Soubassements



- Les soubassements sont prévus pour s'adapter parfaitement à tous les appareils de notre nouvelle gamme 900.
- Prévus pour supporter des charges importantes, les larges bases des soubassements sont conçues pour stocker et ranger les accessoires, les équipements ou les ingrédients.
- Portes doublées avec poignées ergonomiques et fermetures magnétiques.
- Les soubassements sont disponibles avec ou sans portes. Les portes peuvent être commandées ultérieurement. Elles sont prévues pour s'adapter à tous les modèles de soubassement avec un montage simple.

TYPE/ DESIGNATION	CODE/ REFERENCE	L	W/P	H	TYPE/ FINITION	PRICE/ PRIX PUBLIC HT
ODK 4090	7876.N1.40905.00	400	791	570	with door / avec porte	
ODK 8090	7876.N1.80905.00	800	791	570	with door / avec porte	
ODK 12090	7876.N1.12905.00	1200	791	570	with door / avec porte	
OD 4090	7876.N1.40905.10	400	743	570	without door / sans porte	
OD 8090	7876.N1.80905.10	800	743	570	without door / sans porte	
OD 12090	7876.N1.12905.10	1200	743	570	without door / sans porte	

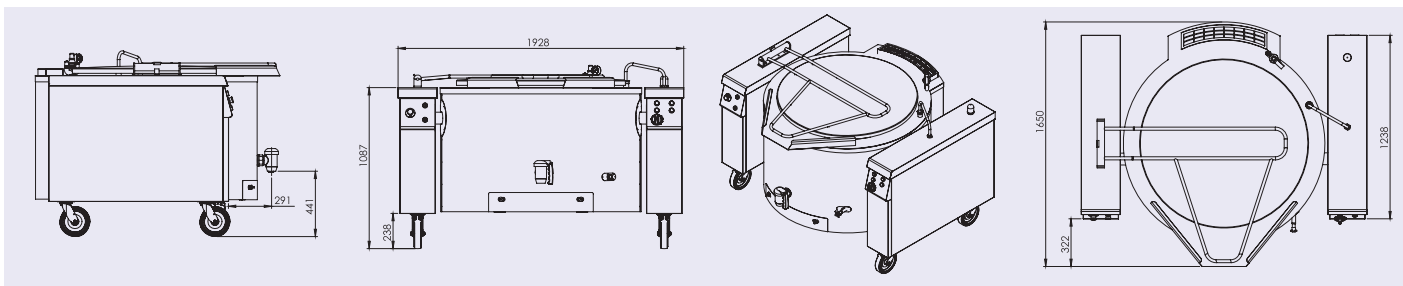
OKTGID 500 EAC  CE-1783 
 Automatic Tilting Kettle
 Marmite Gaz à Basculement Electrique








- Safety lock system to prevent tilting if the lid is opened
- Gas, electric and external steam models
- Easy tilt mechanism with a control board
- Energy saving and homogeneous heat distribution with indirect cooking
- Kettle made of corrosion proof stainless steel
- Manual lid opening
- 2" chrome-plated draining valve with large athermic handle
- Safety valve with manometer to avoid overpressure of the steam in the jacket
- External valve to evacuate manually excess air accumulated in the jacket during heating phase.
- Flame control system on gas models
- Casters for greater mobility.



- Système de sécurité empêchant le basculement de la cuve en cas d'ouverture du couvercle.
- Nombreux modèles disponibles. Gaz, électrique mais également avec générateur de vapeur externe.
- Panneau de contrôle simple et intuitif.
- Système de chauffe indirecte économique et performant assurant une cuisson homogène avec un excellent rendement.
- Construction en inox. Cuve en acier inoxydable AISI 304.
- Ouverture du couvercle manuelle.
- Robinet de vidange chromé avec poignée athermique.
- Manomètre permettant un contrôle instantané de la pression dans la double paroi de la cuve avec soupape de contrôle pour l'évacuation de la vapeur.
- Soupape de sécurité pour éviter toute surpression au niveau de la double paroi lors de la phase de chauffe.
- Contrôle visuel de la flamme sur les modèles gaz.
- Ensemble monté sur roulettes pour faciliter les déplacements.



TYPE/ DESIGNATION	CODE/ REFERENCE	GROSS CAPACITY /CAPACITE EN LITRES	POWER/ PUISSANCE GAS / PUISSANCE EN Kw	MOTOR/ MOTEUR ELECTRIC/ PUISSANCE DU MOTEUR ELECTRIQUE EN Kw	Discharge Valve Dia.(Ø)/ DIAMETRE DU ROBINET DE VIDANGE	Weight (kg/ POIDS EN Kg	Gas Inlet Connection (Ø)/ DIAMETRE DE L'ARRIVEE DE GAZ	Water Inlet Connection (Ø)/ DIAMETRE DE L'ARRIVEE D'EAU	PRICE/ PRIX PUBLIC HT
 OKTEID 150	7855.150LE.02	150	18	0,25	2"	245	-	3/4"	
 OKTEID 200	7855.200LE.02	200	27	0,25	2"	275	-	3/4"	
 OKTGID 100	7855.100LG.01	100	22	0,25	2"	230	3/4"	3/4"	
 OKTGID 200	7855.150LG.01	150	22	0,25	2"	250	3/4"	3/4"	
 OKTGID 500	7855.500LG.01	500	56	0,25	2"	400	3/4"	3/4"	



OTEI 300 CE ENE
Electric Boiling Pans
Marmites Electriques

OTGI 300 CE ENE
Gas Boiling Pans
Marmites à Gaz



- 2 mm thick deep drawn stainless steel work top
- Direct or indirect heating systems
- Round or rectangular monoblock boiling pan suitable for cooking, sautéing and poaching
- Large capacity up to 500 liters
- Double skin lid with counter balanced mechanism for easy opening
- High quality thermal insulation of the pan for energy saving
- Energy regulation through a control knob
- 2" chrome-plated draining valve with large athermic handle
- Solenoid valve and chromed swivel tap on top to refill with hot and cold water
- Indirect Boiling pans
 - ▶ Uniformly heated in the base and side walls of the pan by integrally generated saturated steam at a temperature of 110°C and a pressure of 0,4 bar in the jacket.
 - ▶ Safety valve with manometer to avoid overpressure of the steam in the jacket
 - ▶ External valve to evacuate manually excess air accumulated in the jacket during heating phase.
- Micro perforated high performance stainless steel burners with flame failure device on gas models
- Electronic ignition system visually controlled by indicator lamp on the front of gas models
- Incoloy armored heating elements fitted inside the jacket cavity base with safety thermostat on electric models



- Dessus renforcé de 2 mm monobloc.
- La nouvelle série cuisson 900 Ozti offre une très large gamme de marmites. Chauffe directe ou indirecte, gaz ou électrique avec des capacités de 100 litres à 250 litres.
- Différents formats de cuves sont disponibles (circulaires ou rectangulaires) offrant aux cuisiniers un large choix de préparation.
- Cuve emboutie d'une seule pièce y compris pour les modèles de 250 litres permettant un nettoyage plus aisé et une longévité accrue.
- Le nouveau couvercle doublé garantit une meilleure isolation. Cette amélioration permet une cuisson plus rapide et fait baisser la consommation d'énergie en conservant un excellent rendement. Le système de contrepoids facilite l'ouverture et la fermeture du couvercle.
- Le système de chauffe indirecte génère de la vapeur à 110°C circulant uniformément dans la double paroi de la cuve. Cette vapeur va permettre d'obtenir une température de cuisson homogène sur l'ensemble de la cuve, de la base aux cotés de cette dernière.
- Les modèles gaz sont pourvus de brûleurs micro-perforés en acier inoxydable modifiés pour améliorer leur robustesse et leur longévité. Ils sont équipés de thermocouple.
- La modification de la régulation énergétique et l'ajout de nouveaux éléments isolants permettent d'obtenir une baisse de la consommation sur les modèles gaz et électriques.
- Robinet de vidange avec poignée athermique.
- Manomètre permettant un contrôle instantané de la pression dans la double paroi de la cuve (modèle à chauffe indirecte) avec soupape de contrôle pour l'évacuation de la vapeur.
- Soupape de sécurité pour éviter toute surpression au niveau de la double paroi sur les modèles à chauffe indirecte.
- Les témoins lumineux en façade permettent à l'utilisateur de contrôler à tout moment le fonctionnement de l'appareil. Son utilisation est simplifiée à l'aide du système d'allumage électronique sur les modèles gaz.
- Chaque marmite est équipée d'un robinet eau chaude/eau froide avec manette de commande en façade pour le remplissage de la cuve via un mitigeur chromé implanté sur le dessus de l'appareil.
- Le remplissage et la mise à niveau en eau de la double paroi se fait par simple pression sur un bouton de commande situé en façade.
- Un thermostat de sécurité permet de protéger l'appareil et d'éviter les surchauffes liées à un niveau d'eau insuffisant dans la double paroi. Les résistances blindées des modèles électriques sont situées en partie basse.

TYPE / DESIGNATION	CODE / REFERENCE	HEATING TYPE / MODE DE COUSSION	MODEL / ENERGIE	L	W/P	H	CAPACITY / CAPACITE	SUPPLY VOLTAGE / TENSION ET VOLTAGE	POWER / PUISSANCE TOTALE	PRICE / PRIX PUBLIC HT
OTGI 300	7855.00300.01	Indirect	GAS	1100	1362	895	300 lt.	230 V / NPE 50 / 60Hz	40 kW	
OTGI 400	7855.00400.01	Indirect	GAS	1100	1370	1020	400 lt.	230 V / NPE 50 / 60Hz	45 kW	
OTGI 500	7855.00500.01	Indirect	GAS	1300	1596	967	500 lt.	230 V / NPE 50 / 60Hz	56 Kw	
OTEI 300	7855.00300.02	Indirect	ELEC	1100	1235	896	300 lt.	400 V / 3 NPE 50 / 60Hz	27 kW	
OTEI 400	7855.00400.02	Indirect	ELEC	1100	1235	1020	400 lt.	400 V / 3 NPE 50 / 60Hz	36 kW	
OTEI 500	7855.00500.02	Indirect	ELEC	1300	1436	967	500 lt.	400 V / 3 NPE 50 / 60Hz	45 kW	



OTGDR 250 CE EAC
Gas & Electric Boiling Pans
Marmites à Gaz et Electriques



- 2 mm thick deep drawn stainless steel work top
- Direct or indirect heating systems
- Round or rectangular monoblock boiling pan suitable for cooking, sautéing and poaching
- Large capacity up to 250 liters
- Double skin lid with counter balanced mechanism for easy opening
- High quality thermal insulation of the pan for energy saving
- Energy regulation through a control knob
- 2" chrome-plated draining valve with large athermic handle
- Solenoid valve and chromed swivel tap on top to refill with hot and cold water
- Indirect Boiling pans
 - ▶ Uniformly heated in the base and side walls of the pan by integrally generated saturated steam at a temperature of 110°C and a pressure of 0,4 bar in the jacket.
 - ▶ Safety valve with manometer to avoid overpressure of the steam in the jacket
 - ▶ External valve to evacuate manually excess air accumulated in the jacket during heating phase.
- Micro perforated high performance stainless steel burners with flame failure device on gas models
- Electronic ignition system visually controlled by indicator lamp on the front of gas models
- Incoloy armored heating elements fitted inside the jacket cavity base with safety thermostat on electric models



- Dessus renforcé de 2 mm monobloc.
- La nouvelle série cuisson 900 Ozti offre une très large gamme de marmites. Chauffe directe ou indirecte, gaz ou électrique avec des capacités de 100 litres à 250 litres.
- Différents formats de cuves sont disponibles (circulaires ou rectangulaires) offrant aux cuisiniers un large choix de préparation.
- Cuve emboutie d'une seule pièce y compris pour les modèles de 250 litres permettant un nettoyage plus aisé et une longévité accrue.
- Le nouveau couvercle doublé garantit une meilleure isolation. Cette amélioration permet une cuisson plus rapide et fait baisser la consommation d'énergie en conservant un excellent rendement. Le système de contrepoids facilite l'ouverture et la fermeture du couvercle.
- Le système de chauffe indirecte génère de la vapeur à 110°C circulant uniformément dans la double paroi de la cuve. Cette vapeur va permettre d'obtenir une température de cuisson homogène sur l'ensemble de la cuve, de la base aux cotés de cette dernière.
- Les modèles gaz sont pourvus de brûleurs micro-perforés en acier inoxydable modifiés pour améliorer leur robustesse et leur longévité. Ils sont équipés de thermocouple.
- La modification de la régulation énergétique et l'ajout de nouveaux éléments isolants permettent d'obtenir une baisse de la consommation sur les modèles gaz et électriques.
- Robinet de vidange avec poignée athermique.
- Manomètre permettant un contrôle instantané de la pression dans la double paroi de la cuve (modèle à chauffe indirecte) avec soupape de contrôle pour l'évacuation de la vapeur.
- Soupape de sécurité pour éviter toute surpression au niveau de la double paroi sur les modèles à chauffe indirecte.
- Les témoins lumineux en façade permettent à l'utilisateur de contrôler à tout moment le fonctionnement de l'appareil. Son utilisation est simplifiée à l'aide du système d'allumage électronique sur les modèles gaz.
- Chaque marmite est équipée d'un robinet eau chaude/eau froide avec manette de commande en façade pour le remplissage de la cuve via un mitigeur chromé implanté sur le dessus de l'appareil.
- Le remplissage et la mise à niveau en eau de la double paroi se fait par simple pression sur un bouton de commande situé en façade.
- Un thermostat de sécurité permet de protéger l'appareil et d'éviter les surchauffes liées à un niveau d'eau insuffisant dans la double paroi. Les résistances blindées des modèles électriques sont situées en partie basse.

TYPE / DESIGANTION	CODE / REFERENCE	HEATING TYPE / MODE DE CUISSON	MODEL / ENERGIE	L	W/P	H	CAPACITY / CAPACITE	SUPPLY VOLTAGE / TENSION ET VOLTAGE	POWER / PUISSANCE TOTALE	PRICE / PRIX PUBLIC HT
OTGDR 250	7855.N1.10118.13	Direct	GAS	1000	1100	850	250 lt.	230 V / NPE 50 / 60Hz	33 kW	
OTGIR 250	7855.N1.10118.03	Indirect	GAS	1000	1100	850	250 lt.	230 V / NPE 50 / 60Hz	33 kW	
OTEIR 250	7855.N1.10118.07	Indirect	ELEC	1000	1100	850	250 lt.	400 V / 3 NPE 50 / 60Hz	27 kW	

OKBT 500

External Steam Boiling Pan

Marmite pour Générateur de Vapeur Externe



- Stainless steel body
- Height adjustable legs
- Available in 400 and 500 liters capacity
- Counter-balanced double skin stainless steel pressure lid with safety valve
- Silicone gasket with lid lock for a perfect seal
- Safety valve with manometer to avoid overpressure of the steam in the jacket
- Articulated spout on the worktop with for filling the boiling pan
- 2" chrome-plated draining valve with large athermic handle
- High quality thermal insulation of the pan for energy saving



- Construction en inox. Cuve en acier inoxydable AISI 304.
- Pieds ajustables en hauteur.
- Cuve d'une capacité de 400 ou 500 litres.
- Couvercle doublé avec valve de sécurité et système de contrepoids facilitant l'ouverture et la fermeture.
- Joint silicone et système de verrouillage breveté assurant une fermeture hermétique du couvercle.
- Soupape de sécurité pour éviter toute surpression au niveau de la double paroi lors de la phase de chauffe.
- Mitigeur chromé pour le remplissage de la cuve implanté sur le dessus de l'appareil.
- Robinet de vidange chromé avec poignée athermique.
- Isolation améliorée de la cuve permettant d'obtenir une cuisson plus rapide et une baisse de la consommation d'énergie.

TYPE/ DESIGNATION	CODE/ REFERENCE	GROSS CAPACITY/ CAPACITE EN LITRES	STEAM CONSUMPTION / CONSOMMATION DE VAPEUR EN (Kg/h)	DISCHARGE VALVE DIA./ DIAMETRE DU ROBINET DE VIDANGE	MAXIMUM PRESSURE LEVEL/ PRESSION MAXIMALE ADMISE	STEAM INLET CON. / DIAMETRE DE LA CONNECTION DE L'ADMISSION DE VAPEUR	STEAM OUTLET DIA. / DIAMETRE D'EVACUATION DE LA VAPEUR	DIMENSIONS (DxH) EN mm	WATER INLET CONNECTION / DIAMETRE DE L'ARRIVEE D'EAU	PRICE / PRIX PUBLIC HT
OKBT 500	7855.00500.00	500	90	2"	40	1 1/2"	3/4"	1005 x 1100	3/4"	
OKBT 400	7855.00400.00	400	80	2"	40	1 1/2"	3/4"	1208 x 1020	3/4"	

PRODUCT CODE / CODE PRODUIT	PRODUCT DESCRIPTION / DESCRIPTION DU PRODUIT		MODEL / MODELE	TYPE	L	W/P	H	Oven (kW)	kW	Kcal/h	BTU/h	G20 (m ³ /h)	G25 (m ³ /h)	G30 (kg/h)
7854.N1.40903.13	Bainmarie (gas)	Bain marie (Gaz)	OBG 4090	Gas	400	900	280		2	1.720	6.824	0,21	0,25	0,16
7854.N1.80903.13	Bainmarie (gas)	Bain marie (Gaz)	OBG 8090	Gas	800	900	280		4	3.440	13.648	0,42	0,49	0,31
7856.N1.40908.04	Fryer (gas)	Friteuse (Gaz)	OFGI 4090	Gas	400	900	850		22	18.920	75.064	2,33	2,71	1,72
7856.N1.80908.14	Fryer (gas)	Friteuse (Gaz)	OFGI 8090 C	Gas	800	900	850		44	37.840	150.128	4,66	5,41	3,43
7864.N1.80903.13C	Grill (gas) (groove) (chrom)	Grill (Gaz) (Nervuré) (Chrome)	OGG 8090 N	Gas	800	900	280		18	15.480	61.416	1,91	2,21	1,40
7864.N1.80903.16C	Grill (gas) (smooth) (chrom)	Grill (Gaz) (Lisse) (Chrome)	OGG 8090	Gas	800	900	280		18	15.480	61.416	1,91	2,21	1,40
7864.N1.40903.03	Grill (gas) (groove)	Grill (Gaz) (Nervuré)	OGG 4090 N	Gas	400	900	280		9	7.740	30.708	0,95	1,11	0,70
7864.N1.40903.06	Grill (gas) (smooth)	Grill (Gaz) (Lisse)	OGG 4090	Gas	400	900	280		9	7.740	30.708	0,95	1,11	0,70
7864.N1.40903.06C	Grill (gas) (smooth) (chrom)	Grill (Gaz) (Lisse) (Chrome)	OGG 4090	Gas	400	900	280		9	7.740	30.708	0,95	1,11	0,70
7864.N1.40903.03C	Grill (gas) (groove) (chrom)	Grill (Gaz) (Nervuré) (Chrome)	OGG 4090 N	Gas	400	900	280		9	7.740	30.708	0,95	1,11	0,70
7864.N1.80903.19	Grill (gas) (half groove)	Grill (Gaz) (Semi-Nervuré)	OGG 8090 1_2 N	Gas	800	900	280		18	15.480	61.416	1,91	2,21	1,40
7864.N1.80903.13	Grill (gas) (groove)	Grill (Gaz) (Nervuré)	OGG 8090 N	Gas	800	900	280		18	15.480	61.416	1,91	2,21	1,40
7864.N1.80903.16	Grill (gas) (smooth)	Grill (Gaz) (Lisse)	OGG 8090	Gas	800	900	280		18	15.480	61.416	1,91	2,21	1,40
7864.N1.80903.19C	Grill (gas) (half groove) (chrom)	Grill (Gaz) (Semi-Nervuré) (Chrome)	OGG 8090 1_2 N	Gas	800	900	280		18	15.480	61.416	1,91	2,21	1,40
7865.N1.12903.20	Cooker (gas)	Réchaud (Gaz)	OSOG 12090	Gas	1200	900	280		48	41.280	163.776	5,09	5,90	3,74
7865.N1.40903.20	Cooker (gas)	Réchaud (Gaz)	OSOG 4090	Gas	400	900	280		16	13.760	54.592	1,70	1,97	1,25
7865.N1.80903.20P	Cooker (gas)	Réchaud (Gaz)	OSOG 8090 P	Gas	800	900	280		40	34.400	136.480	4,24	4,92	3,12
7865.N1.80903.20	Cooker (gas)	Réchaud (Gaz)	OSOG 8090	Gas	800	900	280		32	27.520	109.184	3,39	3,94	2,50
7865.N1.80908.10E	Range (gas cooker) (electrical oven)	Fourneaux (Cuisinier Gaz) (Four Electrique)	OSOGEF 8090	Gas	800	900	850		32	27.520	109.184	3,39	3,94	2,50
7865.N1.80908.10PE	Range (gas cooker) (electrical oven)	Fourneaux (Cuisinier Gaz) (Four Electrique)	OSOGEF 8090 P	Gas	800	900	850		40	34.400	136.480	4,24	4,92	3,12
7865.N1.12908.50E	Range (gas cooker) (electrical) (big oven)	Fourneaux (Cuisinier Gaz) (Electrique) (Grand Four)	OSOGEF 12090 S	Gas	1200	900	850		48	41.280	163.776	5,09	5,90	3,74
7865.N1.12908.50	Range (gas) (big oven)	Fourneaux (Gaz) (Grand Four)	OSOGF 12090 S	Gas	1200	900	850	13	61	52.460	208.132	6,47	7,50	4,76
7865.N1.12908.10	Range (gas) (cupboard)	Fourneaux (Gaz) (Armoire)	OSOGF 12090	Gas	1200	900	850	8	56	48.160	191.072	5,94	6,89	4,37
7865.N1.80908.10P	Range (gas)	Fourneaux (Gaz)	OSOGF 8090 P	Gas	800	900	850	8	48	41.280	163.776	5,09	5,90	3,74
7865.N1.80908.10	Range (gas)	Fourneaux (Gaz)	OSOGF 8090	Gas	800	900	850	8	40	34.400	136.480	4,24	4,92	3,12
7855.N1.10908.13	Boiling pan (gas) (direct)	Marmite (Gaz) (Direct)	OTGD 250	Gas	1000	900	850		33	28.380	112.596	3,50	4,06	2,57
7855.N1.80908.01	Boiling pan (gas) (indirect)	Marmite (Gaz) (Indirect)	OTGI 100	Gas	800	900	850		22	18.920	75.064	2,33	2,71	1,72
7855.N1.80908.02	Boiling pan (gas) (indirect)	Marmite (Gaz) (Indirect)	OTGI 150	Gas	800	900	850		22	18.920	75.064	2,33	2,71	1,72
7855.N1.10908.03	Boiling pan (gas) (indirect)	Marmite (Gaz) (Indirect)	OTGI 250	Gas	1000	900	850		33	28.380	112.596	3,50	4,06	2,57
7864.N1.12903.70	Chargrill (gas)	Chargrill (Gaz)	ODG 12090	Gas	1200	900	280		40	34.400	136.480	4,24	4,92	3,12
7864.N1.80903.70	Chargrill (gas)	Chargrill (Gaz)	ODG 8090	Gas	800	900	280		30	25.800	102.360	3,18	3,69	2,34
7858.N1.80908.23	Pasta cooker (gas)	Cuiseur a pates (Gaz)	OMG 8090	Gas	800	900	850		36	30.960	122.832	3,82	4,43	2,81
7858.N1.40908.23	Pasta cooker (gas)	Cuiseur a pates (Gaz)	OMG 4090	Gas	400	900	850		18	15.480	61.416	1,91	2,21	1,40
7855.N1.80908.11	Boiling pan (gas) (direct)	Marmite (Gaz) (Direct)	OTGD 100	Gas	800	900	850		22	18.920	75.064	2,33	2,71	1,72
7855.N1.80908.12	Boiling pan (gas) (direct)	Marmite (Gaz) (Direct)	OTGD 150	Gas	800	900	850		22	18.920	75.064	2,33	2,71	1,72
7864.N1.40903.12	Lavastone grill (gas)	Grill Lavastone (Gaz)	OLG 4090	Gas	400	900	280		10	8.600	34.120	1,06	1,23	0,78
7864.N1.80903.20	Lavastone grill (gas)	Grill Lavastone (Gaz)	OLG 8090	Gas	800	900	280		20	17.200	68.240	2,12	2,46	1,56
7865.N1.80903.WK	Wok burner (gas)	Brûleur pour Wok (Gaz)	OWG 8090	Gas	800	900	280		28	24.080	95.536	2,97	3,44	2,18
7865.N1.40903.WK	Wok burner (gas)	Brûleur pour Wok (Gaz)	OWG 4090	Gas	400	900	280		14	12.040	47.768	1,48	1,72	1,09
7865.N1.80903.53	Cooker (gas)	Réchaud (Gaz)	OSOG 8090 T	Gas	800	900	280		14	12.040	47.768	1,48	1,72	1,09
7865.N1.80903.22	Solid top (gas)	Table solides (Gaz)	OSOG 8090 C	Gas	800	900	280		10	8.600	34.120	1,06	1,23	0,78
7865.N1.80908.12	Range (gas) (gas solid top)	Fourneaux (Gaz) (Gaz Table Solide)	OSOGF 8090 C	Gas	800	900	850	8	18	15.480	61.416	1,91	2,21	1,40
7867.N1.80908.01	Tilting bratt pan (gas) (manuel)	Sauteuse Gaz (Manuel)	OTG 80	Gas	800	900	850		20	17.200	68.240	2,12	2,46	1,56
7867.N1.10908.02	Tilting bratt pan (gas) (manuel)	Sauteuse Gaz (Manuel)	OTG 100	Gas	1000	900	850		24	20.640	81.888	2,54	2,95	1,87
7867.N1.12908.03	Tilting bratt pan (gas) (manuel)	Sauteuse Gaz (Manuel)	OTG 130	Gas	1200	900	850		30	25.800	102.360	3,18	3,69	2,34
7867.N1.16908.14	Tilting bratt pan (gas) (automatic)	Sauteuse Gaz (Automatique)	OTMG 205	Gas	1600	900	850		44	37.840	150.128	4,66	5,41	3,43



ozti

**PROFESSIONAL 900 SERIES
SERIE 900 PROFESSIONNELLE**

**700 SERIES
SERIE 700**

700 SERIE

**SNACK 650 SERIES
SERIE 650 SNACK**

**600 SERIES
SERIE 600**

**OTHER COOKING UNITS
PRODUITS COMPLEMENTARIES**

**DONER GRILL MACHINES
APPAREILS A KEBAB**

**PREPARATION MACHINES
LA PREPARATION**

**COLD UNITS
LE FROID**

**DISHWASHERS & VEGETABLE WASHERS
LA LAVERIE**

**KITCHEN AND SERVICE TROLLEYS
LA DISTRIBUTION ET LE SERVICE**

**SERVING COUNTERS
LE SELF SERVICE**

**SINK UNITS AND WORKING BENCHES
L'ENVIRONNEMENT INOX**

OSOGF 8070 L

Gas Ranges
Fourneaux Gaz



- Deux ou quatre brûleurs disponibles sur four statique au gaz ou électrique. Allumage piézoélectrique.
- Brûleurs équipés de veilleuse et de sécurité par thermocouple.
- Dessus renforcé de 2 mm monobloc. Coins arrondis pour faciliter le nettoyage.
- Brûleurs en fonte spécialement conçus pour améliorer la puissance et l'efficacité de la combustion.
- Four statique avec régulation par thermostat de 100°C à 300°C.
 - ▶ Four conçu en acier inoxydable équipé de glissières chromées démontables permettant trois niveaux d'espacement.
 - ▶ Porte de four de 40 mm d'épaisseur équipée d'une poignée robuste et sûre, isolée.
 - ▶ Brûleurs du four micro-perforés en acier inoxydable permettant une montée en température rapide de la chambre.
 - ▶ Le design de la porte du four et de la chambre du four minimisent la perte d'énergie et évitent un transfert de chaleur important vers la partie haute et le panneau de commande du fourneau. L'ajout d'une plaque de protection n'est plus nécessaire.
 - ▶ Dimensions du four : GN 2/1



- Choice of 2 or 4 open burners combined with gas or electric static oven with piezo spark ignition
- Flame failure safety devices on all open burners
- Pilot light on each burner for best performance and significant reduction in energy-consumption
- Chrome plated burners designed for maximum power, combustion and efficiency
- Under-counter static oven:
 - ▶ Fully stainless steel chamber with 3 level chrome coated removable rack guide for grid/pan 2/1GN
 - ▶ 40mm thick stainless steel door to ensure good insulation
 - ▶ Ergonomic and strong door handles
 - ▶ Micro perforated stainless steel gas burners designed to increase efficiency and provide rapid heating
 - ▶ Thermostatic temperature control between 100-300°C
 - ▶ New design deep drawn door and chamber front support for closure without gasket and better hygiene
 - ▶ 4 burner gas range oven dimensions suitable for grid/pan 2/1GN

TYPE/ DESIGNATION	CODE/ REFERENCE	L	W/P	H	OVEN TYPE/ FOUR	OVEN POWER PUISSANCE DU FOUR	SUPPLY VOLTAGE /TENSION ET VOLT- AGE	POWER ELEC/ PUISSANCE DES BRÛLEURSTO-	TOTAL/ PUISSANCE TOTALE	PRICE/ PRIX PUBLIC HT
OSOGF 8070 L	7865.N1.80708.10L	800	700	850	GAS	7 kW	-	4 x 6 kW	31 kW	
OSOGEF 8070 L	7865.N1.80708.10EL	800	700	850	ELEC (oven)	6 kW	400V / 3 NPE 50/60Hz.	4 x 6 kW	30 kW	
OSOGF 8070 LP	7865.N1.80708.10LP	800	700	850	GAS	7 kW	-	2x6+2x7.5 kW	34 kW	
OSOGEF 8070 LP	7865.N1.80708.10ELP	800	700	850	ELEC (oven)	6 kW	400V / 3 NPE 50/60Hz.	2x6+2x7.5 kW	33 kW	
OSOGF 8070 LS	7865.N1.80708.10LS	800	700	850	GAS	7 kW	-	4 x 7,5 kW	37 kW	
OSOGEF 8070 LS	7865.N1.80708.10ELS	800	700	850	ELEC (oven)	6 kW	400V / 3 NPE 50/60Hz.	4 x 7,5 kW	36 kW	

OSOG 8070 L

Gas Boiling Tops
Réchauds Gaz à Poser



TYPE/ DESIGNATION	CODE/ REFERENCE	MODEL/ ENERGIE	L	W/P	H	POWER/ PUISSANCE TOTALE	PRICE/ PRIX PUBLIC HT
OSOG 4070 L	7865.N1.40703.33L	GAS	400	700	280	12 kW	
OSOG 8070 L	7865.N1.80703.35L	GAS	800	700	280	24 kW	
OSOG 4070 LP	7865.N1.40703.33LP	GAS	400	700	280	13,5 kW	
OSOG 8070 LP	7865.N1.80703.35LP	GAS	800	700	280	27 kW	
OSOG 4070 LS	7865.N1.40703.33LS	GAS	400	700	280	15 kW	
OSOG 8070 LS	7865.N1.80703.35LS	GAS	800	700	280	30 kW	



OSOEF 8070 CE EAC (UK) (GB) (HR)
Electric Ranges
Fourneaux Electriques



- Ease of cleaning and extra strength with 1,5 mm laser cut deep drawn monoblock cooktop
- Cast iron hot plates hermetically sealed to one piece top
- Overheat protection by safety switch
- Temperature control between 90-450°C by 6 position selector switch
- Under-counter static oven:
 - ▶ Fully stainless steel chamber with 3 level chrome coated removable rack guide for grid/pan 2/1GN
 - ▶ Heating elements located on top and the bottom with individual control
 - ▶ 40mm thick stainless steel door to ensure good insulation
 - ▶ Ergonomic and strong door handles
 - ▶ Thermostatic temperature control between 50-300°C
 - ▶ New design deep drawn door and chamber front support for closure without gasket and better hygiene
 - ▶ 4 hot plate electric range oven dimensions suitable for grid/pan 2/1GN



- Dessus renforcé de 1.5 mm monobloc. Découpage au laser. Coins arrondis pour faciliter le nettoyage.
- Plaques électriques hermétiquement scellées sur le dessus monobloc facilitant l'entretien et le nettoyage pour une meilleure hygiène.
- Plaques électriques équipées de thermostat de sécurité pour éviter toute surchauffe.
- Chaque résistance électrique est contrôlée par un commutateur 6 positions permettant une régulation de la température de 90°C à 450°C offrant une large plage d'utilisation.
- Four statique avec régulation thermostatique de 50°C à 300°C.
 - ▶ Régulation indépendante de la résistance supérieure et inférieure du four. Commutateur trois positions pour le fonctionnement du four.
 - ▶ Four conçu en acier inoxydable équipé de glissières chromées démontables permettant trois niveaux d'espacement.
 - ▶ Le design de la porte du four et de la chambre du four minimisent la perte d'énergie et évitent un transfert de chaleur important vers la partie haute et le panneau de commande du fourneau. L'ajout d'une plaque de protection n'est plus nécessaire.
 - ▶ Porte de four de 40 mm d'épaisseur équipée d'une poignée robuste et sûre, isolée.
 - ▶ Dimensions du four : GN 2/1

TYPE/ DESIGNATION	CODE/ REFERENCE	MODEL/ ENERGIE	L	W/P	H	OVEN	BURNER POWER	SUPPLY VOLTAGE /TENSION ET VOLTAGE	POWER/ PUISSANCE TOTALE	PRICE/ PRIX PUBLIC HT
OSOEF 8070	7865.N1.80708.02	ELEC	800	700	850	6 kW	4 x 2,6 kW	400 V/3 NPE 50/60 Hz	16.4 kW	



OSOE 4070 CE EAC (UK) (GB) (HR)
Electric Boiling Tops
Réchauds Electriques à Poser

TYPE/ DESIGNATION	CODE/ REFERENCE	MODEL/ ENERGIE	L	W/P	H	SUPPLY VOLTAGE /TENSION ET VOLTAGE	POWER/ PUISSANCE TOTALE	PRICE/ PRIX PUBLIC HT
OSOE 4070	7865.N1.40703.12	ELEC	400	700	280	400 V/3 NPE 50/60 Hz	5.2 kW	
OSOE 8070	7865.N1.80703.14	ELEC	800	700	280	400 V/3 NPE 50/60 Hz	10.4 kW	



OSOG 8070 C EAC CE-1783
Gas Solid Top
Plaque Coup de Feu



- Plaque de cuisson de 22 mm d'épaisseur en fonte permettant de conserver et de restituer un maximum de chaleur.
- La conception de la plaque de cuisson permet d'obtenir des températures différenciées en fonction des zones de cuisson. De 200 C aux extrémités jusqu'à atteindre graduellement une température de 500 C au centre de la plaque.
- Brûleur central en fonte optimisé pour une meilleure combustion équipé d'un allumage piézoélectrique, d'une veilleuse et d'une sécurité par thermocouple.
- La plaque de cuisson est constituée de quatre éléments indépendants et démontables pour faciliter l'entretien et la maintenance du fourneau.
- La chambre de combustion de la plaque de cuisson est entièrement isolée pour éviter la déperdition et la transmission de chaleur.
- La plaque de cuisson est isolée de son support et du dessus de l'appareil par des patins en fibre de céramique évitant à la chaleur de la plaque de se propager à l'ensemble de l'appareil et permettant de diminuer le risque de brûlure.



- Durable cast iron cooking surface of 22mm thickness for maximizing heat retention
- Differentiated thermal zones: Maximum temperature of 500°C for boiling at the center, decreasing to 200°C outwards for simmering
- Single ring cast iron central burner for optimized combustion with pilot light and flame failure safety device
- Piezo ignition
- Removable cooking surface divided into four segments for easy cleaning and maintenance
- Insulated combustion chamber under the cooking plate with insulation between the panels
- Cooking plate placed on woven ceramic fibre support to avoid transmission of heat directly to the work top

	TYPE/ DESIGNATION	CODE/ REFERENCE	MODEL/ ENERGIE	L	W/P	H	POWER/ PUISSANCE TOTALE	PRICE/ PRIX PUBLIC HT
	OSOG 8070 C	7865.N1.80703.22	GAS	800	700	280	10 kW	



OWG 8070 CE EAC
Wok Burners
Wok Gaz à poser



- Brûleur haut rendement en fonte fournissant une large plage de fonctionnement.
- Support en fonte renforcé avec finition céramique pour une meilleure résistance. Démontable pour faciliter l'entretien et l'hygiène de l'appareil.
- Large tiroir de récupération du jus de cuisson en façade facilement accessible.
- Brûleurs équipés de veilleuse et de thermocouple pour une sécurité accrue.



- High power cast iron burners
- Durable and strong cast iron cooking ring designed to meet heavy load
- Removable cooking ring ensures easier cleaning on the top
- Removable drip tray under the burners for easy cleaning
- Pilot flame and flame failure safety device to ensure safety

	TYPE/ DESIGNATION	CODE/ REFERENCE	MODEL/ ENERGIE	L	W/P	H	POWER/ PUISSANCE TOTALE	PRICE/ PRIX PUBLIC HT
	OWG 4070	7865.N1.40703.WK	GAS	400	700	280	14 kW	
	OWG 8070	7865.N1.80703.WK	GAS	800	700	280	28 kW	



OSI 4070 CE EAC (CAN 2010) (UK 2010)

Induction Cookers

Plaque Vitrocéramique à Induction à poser



- Glass ceramic cooking surface with independently controlled 1 or 2 heating zones of 3,5kW power
- Overheating safety device
- Almost the entire surface of the ceramic plate can be used without 'dead' spots
- Pan detection device: Heating activated only when the pan is in direct contact with the surface; automatic interruption when the pan is removed from the top;
- Precise control of the cooking temperature with self-regulated heating zone according to the pan diameter
- Maximum efficiency, less heat dissipation to the kitchen environment



- Surface de cuisson vitrocéramique avec un ou deux foyers à induction indépendants d'une puissance de 3.5 kW chacun.
- La chaleur est transmise de façon homogène et quasiment sans perte à toute la surface du contenant en contact avec la plaque de cuisson.
- Chaque foyer est doté d'un thermostat de sécurité pour éviter les dégâts que pourrait provoquer une surchauffe de l'appareil.
- La surface vitrocéramique de l'appareil permet un nettoyage plus rapide et plus facile grâce d'une meilleure hygiène.
- Le rapport coût/efficacité très avantageux de l'induction permet d'obtenir une baisse de la consommation électrique dans la cuisine en conservant une excellente qualité de cuisson.
- La chaleur générée par le champ magnétique ne se transmet que si un récipient adéquat se trouve en contact avec la plaque de cuisson. Il en résulte une excellente transmission de l'énergie avec un minimum de perte contrairement aux autres modes de cuisson conventionnels (90% de l'énergie générée est transmise au contenant avec ce système). Double avantage : La consommation électrique baisse et le dégagement de chaleur dans la cuisine est beaucoup moins important.

TYPE/ DESIGNATION	CODE/ REFERENCE	MODEL/ ENERGIE	L	W/P	H	SUP. VOLT./ TENSION ET VOLTAGE	POWER/ PUISSANCE TOTALE	PRICE/ PRIX PUBLIC HT
OSI 4070	7865.N1.40703.IS	ELEC	400	700	280	230 V / NPE 50/60 Hz.	3.5 kW	
OSI 8070	7865.N1.80703.IS	ELEC	800	700	280	400 V/3 NPE 50/60 Hz.	7 kW	



OSC 8070 CE EAC (CAN 2010) (UK 2010)

Infrared Ceramic Cookers

Plaque Vitrocéramique à Infrarouges à poser



- Surface de cuisson vitrocéramique d'une épaisseur de 6 mm avec deux ou quatre foyers à infrarouges indépendants.
- Foyer circulaire de 210 et 300 mm de diamètre permettant une transmission homogène de la chaleur sur toute la surface de cuisson du récipient.
- La surface de cuisson vitrocéramique est hermétiquement jointe avec le dessus de l'appareil empêchant ainsi toute infiltration à l'intérieur de l'appareil.
- Chaque foyer est doté d'un témoin lumineux de chaleur résiduelle grâce de sécurité.
- La surface vitrocéramique de l'appareil permet un nettoyage plus rapide et plus facile pour une hygiène optimale.
- Avec le système infrarouge, la chaleur est transmise instantanément au récipient réduisant ainsi les pertes et le dégagement de chaleur dans la cuisine.



- 6 mm Ceramic glass top cooking surface with 2 or 4 infrared heating zones
- Heating circuit in circular zones with a diameter of 210-300 mm
- Sealed cooking top to prevent leakage and infiltration inside unit
- Warning light to indicate residual surface heat for safety
- Immediate heat transfer from cooking ceramic top to pan
- Maximum efficiency, less heat dissipation to the kitchen environment
- Easy to clean smooth cooking top

TYPE/ DESIGNATION	CODE/ REFERENCE	MODEL/ ENERGIE	L	W/P	H	SUP. VOLT./ TENSION ET VOLTAGE	POWER/ PUISSANCE TOTALE	PRICE/ PRIX PUBLIC HT
OSC 4070	7865.N1.40703.CS	ELEC	400	700	280	400 V/3 NPE 50/60 Hz.	4.2 kW	
OSC 8070	7865.N1.80703.CS	ELEC	800	700	280	400 V/3 NPE 50/60 Hz.	8.4 kW	



OGG 8070 1/2 N CE EAC UAT 001

Gas Grills
Grills Gaz à poser



- Designed for high productivity, outstanding performance and even heat distribution
- Independently controlled cooking zones for economy during quiet periods
- "Satin finish" or "hard chrome coated" mild steel plate contained in a watertight recess for more efficient cooking
- Large drain hole on cooking surface for ease of operation and cleaning
- Large fat collection drawer with a capacity of 1.5 liter for uninterrupted cooking
- Removable stainless steel high splash guards on the rear and sides of cooking surface for operational comfort
- Rapid heat up with stainless steel burners
- Thermostatic temperature control between 100-300°C
- Piezzo spark ignition
- Flame failure safety devices
- Choice of cooking surface: Smooth, half ribbed or fully ribbed versions are available
- Hard chrome coated mirror finished option for ease of cleaning, reduced heat radiation and scratch resistance

- La conception des grills Ozti permet une restitution homogène de la chaleur sur toute la surface de cuisson. Les grills génèrent des performances importantes pour un excellent rendement.
- Sur les modèles doubles (largeur 800 mm) chaque zone de cuisson est contrôlée indépendamment par thermostat.
- Plaque de cuisson en finition satinée ou chromée.
- Tiroir de récupération du jus de cuisson d'une capacité de 1.5 litre.
- Pare-éclaboussure amovible et lavable en lave-vaisselle.
- Brûleurs en acier inoxydable avec contrôle thermostatique de 100°C à 300 °C spécialement étudiés pour fournir une chaleur homogène et une meilleure combustion.
- Allumage piézoélectrique.
- Brûleurs équipés de thermocouple gage de sécurité.
- Plusieurs modèles de plaque de cuisson sont disponibles : Lisse, nervurée ou semi lisse et semi nervurée.
- Finition de plaque chromée en option pour un meilleur confort d'utilisation. Plaque plus résistante et performance de cuisson améliorée.

	TYPE/ DESIGNATION	CODE/ REFERENCE	MODEL/ ENERGIE	L	W/P	H	SUP. VOLT./ TENSION ET VOLTAGE	COOKING SURFACE/ PLAQUE DE CUISSON	PRICE/ PRIX PUBLIC HT
	OGG 4070	7864.N1.40703.06	GAS	400	700	280	7 kW	Carbon Steel	
	OGG 4070	7864.N1.40703.06C	GAS	400	700	280	7 kW	Chrome	
	OGG 4070 N	7864.N1.40703.03	GAS	400	700	280	7 kW	Carbon Steel	
	OGG 4070 N	7864.N1.40703.03C	GAS	400	700	280	7 kW	Chrome	
	OGG 8070	7864.N1.80703.19	GAS	800	700	280	14 kW	Carbon Steel	
	OGG 8070	7864.N1.80703.19C	GAS	800	700	280	14 kW	Chrome	
	OGG 8070 1/2 N	7864.N1.80703.16	GAS	800	700	280	14 kW	Carbon Steel	
	OGG 8070 1/2 N	7864.N1.80703.16C	GAS	800	700	280	14 kW	Chrome	
	OGG 8070 N	7864.N1.80703.13	GAS	800	700	280	14 kW	Carbon Steel	
	OGG 8070 N	7864.N1.80703.13C	GAS	800	700	280	14 kW	Chrome	























OGE 8070 CE ENE    
Electric Grills
Grills Electriques à poser



- Designed for high productivity, outstanding performance and even heat distribution
- Independently controlled cooking zones for economy during quiet periods
- "Satin finish" or "hardz chrome coated" mild steel plate contained in a watertight recess for more efficient cooking
- Large drain hole on cooking surface for ease of operation and cleaning
- Large fat collection drawer with a capacity of 1.5liter for uninterrupted cooking
- Removable stainless steel high splash guards on the rear and sides of cooking surface for operational comfort
- Heating elements positioned under the cooking plate ensures even heat distribution and rapid heat up
- Thermostatic temperature control between 50-300°C
- Choice of cooking surface: Smooth ,half ribbed or fully ribbed versions are available
- Hard chrome coated mirror finished option for ease of cleaning, reduced heat radiation and scratch resistance



- La conception des grills Ozti permet une restitution homogène de la chaleur sur toute la surface de cuisson. Les grills génèrent des performances importantes pour un excellent rendement.
- Sur les modèles doubles (largeur 800 mm) chaque zone de cuisson est contrôlée indépendamment par thermostat.
- Plaque de cuisson en finition satinée ou chromée.
- Tiroir de récupération du jus de cuisson d'une capacité de 1.5 litre.
- Pare-éclaboussure amovible et lavable en lave-vaisselle.
- Résistances spécialement étudiées et adaptées pour transmettre rapidement le maximum de chaleur vers la surface de cuisson.
- Température de cuisson contrôlable de 50°C à 300°C par thermostat.
- Plusieurs modèles de plaque de cuisson sont disponibles: Lisse, nervurée ou semi lisse et semi nervurée.
- Finition de plaque chromée en option pour un meilleur confort d'utilisation. Plaque plus résistante et performance de cuisson améliorée.

	TYPE/ DESIGNATION	CODE/ REFERENCE	MODEL/ ENERGIE	L	W/P	H	SUP. VOLT./ TENSION ET VOLTAGE	POWER/ PUISSANCE TOTALE	COOKING SURFACE/ PLAQUE DE CUISSON	PRICE/ PRIX PUBLIC HT
	 OGE 4070	7864.N1.40703.04	ELEC	400	700	280	400 V/3 NPE 50/60 Hz.	4.5 kW	Carbon Steel	
	 OGE 4070 C	7864.N1.40703.04C	ELEC	400	700	280	400 V/3 NPE 50/60 Hz.	4.5 kW	Chrome	
	 OGE 4070 N	7864.N1.40703.01	ELEC	400	700	280	400 V/3 NPE 50/60 Hz.	4.5 kW	Carbon Steel	
	 OGE 4070 N C	7864.N1.40703.01C	ELEC	400	700	280	400 V/3 NPE 50/60 Hz.	4.5 kW	Chrome	
	 OGE 8070	7864.N1.80703.17	ELEC	800	700	280	400 V/3 NPE 50/60 Hz.	9 kW	Carbon Steel	
	 OGE 8070 C	7864.N1.80703.17C	ELEC	800	700	280	400 V/3 NPE 50/60 Hz.	9 kW	Chrome	
	 OGE 8070 1/2 N	7864.N1.80703.14	ELEC	800	700	280	400 V/3 NPE 50/60 Hz.	9 kW	Carbon Steel	
	 OGE 8070 1/2 N C	7864.N1.80703.14C	ELEC	800	700	280	400 V/3 NPE 50/60 Hz.	9 kW	Chrome	
	 OGE 8070 N	7864.N1.80703.11	ELEC	800	700	280	400 V/3 NPE 50/60 Hz.	9 kW	Carbon Steel	
	 OGE 8070 N C	7864.N1.80703.11C	ELEC	800	700	280	400 V/3 NPE 50/60 Hz.	9 kW	Chrome	



OLG 8070 CE ENE

Lavastone Grills

Grills sur Pierre de Lave à poser



- Deux ou quatre brûleurs en acier inoxydable micro perforés à haut rendement pour assurer une montée en température rapide et homogène.
- Le dessin en « V » de la grille de cuisson permet un drainage efficace du jus de cuisson et des graisses jusqu'au tiroir de récupération amovible.
- La grille en « V » est ajustable en hauteur pour un meilleur contrôle de la cuisson. Elle est facilement démontable et nettoyable au lave-vaisselle.
- Sur les modèles doubles (largeur 800 mm) les deux zones de cuisson sont indépendantes afin de limiter les déperditions d'énergie.
- Allumage piézoélectrique. Chaque brûleur est équipé d'un thermocouple.
- Tiroir de récupération du jus de cuisson situé en façade pour être facilement accessible.



- Micro perforated stainless steel efficient burners optimize cooking experience
- Height adjustable and removable "V" shaped stainless steel grates channel the excess fat into fat collection drawer
- Independently controlled heat zones for maximum versatility
- Piezo spark ignition
- Flame failure safety devices
- Large fat collection drawer on the front side for uninterrupted cooking and easy cleaning

TYPE/ DESIGNATION	CODE/ REFERENCE	MODEL/ ENERGIE	L	W/P	H	POWER/ PUISSANCE TOTALE	PRICE/ PRIX PUBLIC HT
OLG 4070	7864.N1.40703.12	GAS	400	700	280	7 kW	
OLG 8070	7864.N1.80703.20	GAS	800	700	280	14 kW	



ODG 8070 CE ENE

Chargrills

Chargrills à poser



- Brûleurs contrôlés individuellement pour une cuisson plus précise.
- Grille de cuisson en fonte démontable pour un nettoyage plus facile.
- La grille de cuisson en fonte spécialement conçue et développée pour cet appareil est ajustable en hauteur et réversible. Les deux faces peuvent s'adapter à de nombreuses variétés de grillades et de menus ce qui offre une large plage d'utilisation aux cuisiniers.
- Pare-éclaboussure amovible et lavable en lave-vaisselle.
- Large tiroir de récupération du jus de cuisson situé en façade pour être facilement accessible.
- Déflecteur de flamme et protège brûleur en fonte évitant à la flamme d'être en contact direct avec les aliments et le jus de cuisson.
- Le dessin de la grille et des protections brûleurs permet à la graisse d'être rapidement drainée et brûlée sans jamais être en contact avec la flamme. Ce concept permet une cuisson plus saine et un entretien de l'appareil plus facile en simplifiant considérablement son nettoyage.



- Independently controlled heat zones for maximum versatility
- Sturdy one piece stainless steel splash guard and removable cast iron grids for ease of cleaning
- Large fat collection drawer on the front side for uninterrupted cooking
- Heavy duty cast iron char radiators and flame arrestor broiling grates on each burner
- 130mm wide reversible cast iron grids for self-cleaning and level broiling
- Pitched grease trough in each grate to provide fat run-off and controls flare-ups

TYPE/ DESIGNATION	CODE/ REFERENCE	MODEL/ ENERGIE	L	W/P	H	POWER/ PUISSANCE TOTALE	PRICE/ PRIX PUBLIC HT
ODG 8070	7864.N1.80703.70	GAS	800	700	280	20 kW	



- Durable stainless steel external panels
- AISI 304 stainless steel monoblock fryer tank with rounded corners for ease of cleaning and better hygiene
- Tank capacity of 12 liters
- Oil expansion recess incorporated in the top
- Continuous seal of the tank to the top by robotic welding
- Thermostatic regulation of oil temperature up to a maximum of 190°C
- Supplied with 1 full size basket per each tank
- Safety thermostat with manual reset
- Stainless steel burners and piezzo spark ignition on gas models
- Armored heating elements with low power density ensures optimum service life for the oil
- Heating element can rotate by 90° for ease of cleaning on electric models
- Easy and safe draining with drain pipe with push and turn safety mechanism, located on the front panel

OFEI 8070 CE EAC UAT 001

Gas & Electric Fryers
Friteuses Gaz et Electriques à poser



- Construction inox.
- Cuve emboutie en inox 304 AISI d'une seule pièce sans soudure pour un nettoyage plus facile et une meilleure hygiène.
- Cuve d'une capacité de 12 litres.
- Cuve emboutie avec zone froide. La cuve et la partie supérieure de l'appareil forment un dessus monobloc grâce à un assemblage robotisé sans soudure.
- Régulation thermostatique pour une température de fonctionnement maximale de 190°C.
- Thermostat de sécurité à réarmement manuel.
- Les friteuses gaz sont équipées de brûleurs en acier inoxydable assurant une combustion optimale. Allumage piézoélectrique pour la sécurité et la simplicité d'utilisation.
- Le repositionnement des résistances sur les modèles électrique permet une montée et un contrôle de la température plus rapide et plus efficace car l'ensemble du bloc de résistances est immergé dans l'huile. Le système de rotation de ce bloc de résistances permet d'accéder sans contraintes au fond de la cuve et facilite l'entretien et le nettoyage de l'appareil.
- Résistances blindées avec puissance et intensité de chauffe spécialement étudiées pour conserver une qualité d'huile optimale tout u long de la cuisson.
- Un panier par cuve de 12 litres.
- Robinet de vidange avec valve de sécurité situé sur le devant de l'appareil pour faciliter la récupération de l'huile usagée.

TYPE/ DESIGNATION	CODE/ REFERENCE	L	W/P	H	SUP. VOLT./ TENSION ET VOLTAGE	TEMPERATURE	CAPACITY/ CAPACITE	POWER/ PUISSANCE TOTALE	PRICE/ PRIX PUBLIC HT
OFGI 4070	7856.N1.40703.03	400	700	280	-	110 - 190 °C	12	10 kW	
OFGI 8070	7856.N1.80703.13	800	700	280	-	110 - 190 °C	12+12	20 kW	
OFEI 4070	7856.N1.40703.11	400	700	280	400 V / 3 NPE 50 / 60 Hz	60 - 190 °C	12	11 kW	
OFEI 8070	7856.N1.80703.11	800	700	280	400 V / 3 NPE 50 / 60 Hz	60 - 190 °C	12+12	22 kW	



- Stainless steel deep drawn water basin with rounded corners for ease of cleaning and better hygiene
- Continuous seal of the water basin to the top by robotic welding
- High outputs of pasta with 20liters water basin capacity
- Starch removal to keep water fresh for longer and to ensure perfect results
- Drainage surface is provided on which baskets can be placed for draining
- Manual water refilling
- Easy and fast draining with manual rotary control on front panel
- High efficient armored heating elements located inside the tank for rapid heat up on electric models

OME 4070 CE EAC UAT 001

Electric Pasta Cooker
Cuiseur à Pâtes Electrique à poser



- Cuve emboutie d'une seule pièce d'acier inoxydable sans soudure pour un nettoyage plus facile, une meilleure hygiène et une durée de vie accrue.
- La cuve et la partie supérieure de l'appareil forment un dessus monobloc grâce à un assemblage spécifique.
- Plage avant d'égouttage.
- Cuve de 20 litres pour un rendement maximum.
- Fonctionnement automatisé pour conserver la meilleure qualité d'eau de cuisson possible.
- Appareil équipé de robinets eau chaude/eau froide pour le remplissage rapide et direct des cuves.
- Robinet de vidange avec valve de sécurité pour vider rapidement et sans danger chaque cuve de l'appareil.
- Résistances blindées assurant une montée en température rapide.

TYPE/ DESIGNATION	CODE/ REFERENCE	MODEL/ ENERGIE	L	W/P	H	SUPPLY VOLTAGE/ TENSION ET VOLTAGE	POWER/ PUISSANCE TOTALE	CAPACITY/ CAPACITE	TEMPERATURE	PRICE/ PRIX PUBLIC HT
OME 4070	7858.N1.40703.11	ELEC	400	700	280	400 V / 3 NPE 50 / 60 Hz	5.5 kW	20 lt.	30 - 110 °C	



OPE 4070 CE ENE (UK) (EU) (UK)
Electric Chip Scuttle
Poste de Salage Electrique à poser



- Recommended for use in combination with a fryer to allow excess oil to drip in the basin
- Increased holding time with infrared heating element on the back side of the unit
- Perforated false bottom shaped for easy food collection.



- Juxtaposé à la friteuse, le poste de salage permet d'égoutter vos portions de frites pour en retirer l'excès d'huile de friture, de les saler et de les maintenir à la bonne température avant de les servir.
- L'élément chauffant situé à l'arrière de l'appareil allonge la durée de conservation avant service de vos portions de frites.
- Le fond incurvé facilement démontable a été spécialement conçu pour faciliter la récupération des frites et l'évacuation de l'huile de friture.

TYPE/ DESIGNATION	CODE/ REFERENCE	MODEL/ ENERGIE	L	W/P	H	SUPPLY VOLTAGE/ TENSION ET VOLTAGE	POWER/ PUISSANCE TOTALE	PRICE/ PRIX PUBLIC HT
OPE 4070	7831.N1.40703.01	ELEC	400	700	280	230 V / NPE 50 / 60 Hz	1 kW	



OBE 4070 CE ENE (UK) (EU) (UK)
Gas & Electric Bain Marie
Bain-marie Gaz et Electriques à poser



- Le bain-marie permet de conserver les aliments à la température de service.
- La cuve emboutie et la partie supérieure de l'appareil forment un dessus monobloc.
- Remplissage manuel de la cuve.
- Robinet de vidange avec sécurité en façade.
- Sur les modèles électriques, les résistances en silicium ultra plates non apparentes sont situées sous la cuve emboutie pour faciliter le nettoyage de l'appareil. La température de l'eau peut-être ajustée par thermostat jusqu'à 90°C. Un thermostat de sécurité permet d'éviter tout problème lié à une surchauffe de l'appareil.
- Les modèles gaz sont équipés de brûleurs en acier inoxydable situés sous la cuve garantissant une rapide montée en température de l'eau.
- Les modèles simples (400 mm de largeur) peuvent accueillir un bac GN 1/1. Les modèles doubles (800 mm de largeur) avec leur barre centrale de renfort sont conçus pour deux bacs GN 1/1. (Bacs Gastronomiques vendus séparément).



- Used for keeping cooked food at serving temperatures using hot water
- Manual water filling
- Continuous seal of the monoblock water basin to the top by robotic welding
- Easy and fast draining with manual rotary control on front panel
- Thermostatic regulation of water up to a maximum of 90°C with safety thermostat on electric models
- Silicone heating elements with thermal cutout positioned under the base of water basin
- Stainless steel burner located under the water basin for efficient and rapid heating on gas models
- Compatible with standard 1/1 gastronorm containers

!GN containers are ordered seperately. Bacs GN non-fournis. A commander séparément

TYPE/ DESIGNATION	CODE/ REFERENCE	MODEL/ ENERGIE	L	W/P	H	SUPPLY VOLTAGE/ TENSION ET VOLTAGE	TEMPERATURE	POWER/ PUISSANCE TOTALE	PRICE/ PRIX PUBLIC HT
OBG 4070	7854.N1.40703.13	GAS	400	700	280	-	-	2 kW	
OBG 8070	7854.N1.80703.13	GAS	800	700	280	-	-	4 kW	
OBE 4070	7854.N1.40703.11	ELEC	400	700	280	230 V / NPE 50 / 60 Hz	30 - 90 °C	1 kW	
OBE 8070	7854.N1.80703.11	ELEC	800	700	280	230 V / NPE 50 / 60 Hz	30 - 90 °C	2 kW	






OTEI 60 CE EAC    
 Gas & Electric Boiling Pans
 Marmites Gaz et Electrique



- Les marmites de la série 700 avec leurs cuves embouties circulaires offrent aux cuisiniers un large choix de préparation.
- Cuve emboutie d'une seule pièce permettant un nettoyage plus aisé et une longévité accrue.
- Le nouveau couvercle doublé garantit une meilleure isolation. Cette amélioration permet une cuisson plus rapide et fait baisser la consommation d'énergie en conservant un excellent rendement. Le système de contrepoids facilite l'ouverture et la fermeture du couvercle.
- Le système de chauffe indirecte génère de la vapeur à 110°C circulant uniformément dans la double paroi de la cuve. Cette vapeur va permettre d'obtenir une température de cuisson homogène sur l'ensemble de la cuve, de la base aux cotés de cette dernière.
- Les modèles gaz sont pourvus de brûleurs micro-perforés en acier inoxydable modifiés pour améliorer leur robustesse et leur longévité. Ils sont équipés de thermocouple.
- La modification de la régulation énergétique et l'ajout de nouveaux éléments isolants permettent d'obtenir une baisse de la con sommation sur les modèles gaz et électriques.
- Robinet de vidange avec poignée athermique.
- Manomètre permettant un contrôle instantané de la pression dans la double paroi de la cuve (modèle à chauffe indirecte) avec soupape de contrôle pour l'évacuation de la vapeur.
- Soupape de sécurité pour éviter toute surpression au niveau de la double paroi.
- Les témoins lumineux en façade permettent à l'utilisateur de contrôler à tout moment le fonctionnement de l'appareil. Son utilisation est simplifiée à l'aide du système d'allumage électronique sur les modèles gaz.
- Chaque marmite est équipée d'un robinet eau chaude/eau froide avec manette de commande en façade pour le remplissage de la cuve via un mitigeur chromé implanté sur le dessus de l'appareil.
- Le remplissage et la mise à niveau en eau de la double paroi se fait par simple pression sur un bouton de commande situé en façade.
- Un thermostat de sécurité permet de protéger l'appareil et d'éviter les surchauffes liées à un niveau d'eau insuffisant dans la double paroi. Les résistances blindées des modèles électriques sont situées en partie basse.



- Direct or indirect heating systems
- Round monoblock boiling pan suitable for cooking, sautéing and poaching
- Double skin lid with counter balanced mechanism for easy opening
- High quality thermal insulation of the pan for energy saving
- Energy regulation through a control knob
- Chrome-plated draining valve with large athermic handle
- Solenoid valve and chromed swivel tap on top to refill with hot and cold water
- Indirect Boiling pans
 - ▶ Uniformly heated in the base and side walls of the pan by integrally generated saturated steam at a temperature of 110°C and a pressure of 0,4 bar in the jacket.
 - ▶ Safety valve with manometer to avoid overpressure of the steam in the jacket
 - ▶ External valve to evacuate manually excess ai accumulated in the jacket during heating phase.
- Micro perforated high performance stainless steel burners with flame failure device on gas models
- Electronic ignition system visually controlled by indicator lamp on the front of gas models
- Incoloy armored heating elements fitted inside the jacket cavity base with safety thermostat on electric models

TYPE/ DESIGNATION	CODE/ REFERENCE	HEATING TYPE	MODEL/ ENERGIE	L	W/P	H	CAPACITY/ CAPACITE	SUPPLY VOLTAGE/ TENSION ET VOLTAGE	POWER/ PUISSANCE TOTALE	PRICE/ PRIX PUBLIC HT
 OTGI 60	7855.N1.80708.04	Indirect	GAS	800	700	850	60 lt.	230 V / NPE 50 / 60 Hz	11 kW	
 OTGD 60	7855.N1.80708.14	Direct	GAS	800	700	850	60 lt.	230 V / NPE 50 / 60 Hz	11 kW	
 OTEI 60	7855.N1.80708.01	Indirect	ELEC	800	700	850	60 lt.	400 V/3 NPE 50 / 60 Hz	9 kW	



OTE 50 CE EAC
 Gas & Electric Bratt Pans
 Sauteuses Gaz et Electriques



- High grade 8 mm stainless steel thick bottom for corrosion resistance
- Optional 10 mm thick duomat cooking surface with the combination of 2 different stainless steel for better thermal stability available on request
- Rounded corners for ease of cleaning
- Electronic ignition system visually controlled by indicator lamp on the front of gas models
- Safety system to cut off gas and heating if the pan is raised
- Safety thermostat to avoid overheating
- Thermostatic temperature control between 120-300°C on gas models and 50-300°C on electric models
- High quality thermal insulation for limited heat radiation and low energy consumption
- Lid with counter balanced mechanism for easy opening
- Manual wheel-operated or optional electrically controlled tilt mechanism
- Solenoid valve and chromed swivel tap on top to refill with hot and cold water.
- Stainless steel burners with flame failure device for optimized combustion on gas models
- Even heat distribution with armored heating elements under the cooking surface on electric models



- Fond de cuve de 8 mm d'épaisseur en acier inoxydable ultra-résistant.
- Disponible en option : Fond de cuve de 10 mm d'épaisseur en alliage spécifique réalisé avec deux types d'acier inoxydable différent pour une résistance accrue et une meilleure stabilité thermique de la plaque de cuisson.
- Modèles gaz équipés de brûleurs haute performance en acier inoxydable avec thermocouple.
- Sur les modèles gaz, l'allumage électronique permet une gestion plus performante de la consommation d'énergie et améliore le confort d'utilisation.
- Sur les modèles électriques les résistances blindées placées sous la cuve dispensent une chaleur homogène sur l'ensemble de la surface de cuisson.
- Panneau de commande en façade simple et intuitif regroupant toutes les informations nécessaires au fonctionnement de l'appareil.
- Extinction automatique des brûleurs gaz ou des résistances électriques lorsque la cuve est relevée. Ré-allumage automatique de ces éléments lorsque la cuve est remise en position normale de fonctionnement (mode cuisson).
- Régulation thermostatique de la température. De 50°C à 300°C sur les modèles électriques et de 120°C à 300°C sur les modèles gaz. Thermostat de sécurité sur tous les modèles.
- Meilleure maîtrise des dépenses de gaz ou d'électricité grâce au régulateur permettant une gestion active de la consommation tout en générant un excellent rendement énergétique.
- Isolation améliorée permettant une moindre dissipation de la chaleur et de l'énergie favorisant également une baisse de la consommation.
- Relevage de cuve manuel. Electrique en option.
- Cuve sans soudure apparente afin de faciliter le nettoyage.
- Les sauteuses sont équipées d'un robinet eau chaude/eau froide permettant de remplir la cuve directement par un mitigeur chromé situé sur le dessus de l'appareil.
- Couvercle doublé pour une meilleure isolation de la cuve. Cuisson plus rapide et plus économique. Système avec contrepoids facilitant l'ouverture et la fermeture du couvercle.

	TYPE/ DESIGNATION	CODE/ REFERENCE	MODEL/ ENERGIE	L	W/P	H	CAPACITY/ CAPACITE	SUPPLY VOLTAGE/ TENSION ET VOLTAGE	POWER/ PUISSANCE TOTALE	PRICE/ PRIX PUBLIC HT
	OTG 50	7867.N1.80708.04	GAS	800	700	850	50 lt.	230 V / NPE 50 / 60 Hz	13 kW	
	OTE 50	7867.N1.80708.01	GAS	800	700	850	50 lt.	400 V / 3 NPE 50 / 60 Hz	7.5 kW	



OAT 8070

Worktops
Plans Neutres à poser



- Construction en acier inoxydable pour une hygiène optimale avec un dessus renforcé pour plus de robustesse.
- Complément indispensable des fourneaux, les plans neutres s'adaptent parfaitement aux autres appareils de la série 700.
- Conception et construction étudiées pour résister aux charges lourdes et aux activités intenses des cuisines professionnelles.



- Stainless steel work top
- Compatible with other 700 series appliances
- Heavy duty internal frame

TYPE/ DESIGNATION	CODE/ REFERENCE	MODEL/ ENERGIE	L	W/P	H	NET CAPACITY/ CAPACITE NETTE	PR PRICE/ PRIX PUBLIC HT ICE
OAT 4070	7911.N1.40703.00		400	700	280		
OAT 8070	7911.N1.80703.00		800	700	280		



ODK 8070

Base Cupboards
Soubassements



- Les soubassements sont prévus pour s'adapter parfaitement à tous les appareils de la gamme 700.
- Prévus pour supporter des charges importantes, les larges bases des soubassements sont conçues pour stocker et ranger les accessoires, les équipements ou les ingrédients.
- Portes doublées avec poignées ergonomiques et fermetures magnétiques.
- Les soubassements sont disponibles avec ou sans portes. Les portes peuvent être commandées ultérieurement. Elles sont prévues pour s'adapter à tous les modèles de soubassement avec un montage simple.



- Open base cupboards with door option
- Large base compartment for storage of pots, pans, etc.
- Double skin doors with ergonomic handle and magnetic lock to provide maximum comfort and hygiene

TYPE/ DESIGNATION	CODE/ REFERENCE	L	W/P	H	TYPE	PR PRICE/ PRIX PUBLIC HT ICE
ODK 4070	7876.N1.40705.00	400	630	570	with door / avec porte	
ODK 8070	7876.N1.80705.00	800	630	570	with door / avec porte	
OD 4070	7876.N1.40705.10	400	580	570	without door / sans porte	
OD 8070	7876.N1.80705.10	800	580	570	without door / sans porte	

PRODUCT CODE / CODE PRODUIT	PRODUCT DESCRIPTION / DESCRIPTION DU PRODUIT		MODEL / MODELE	Type	L	W	H	Oven (kW)	kW	Kcal/h	BTU/h	G20 (m ³ /h)	G25 (m ³ /h)	G30 (kg/h)
7854.N1.40703.13	Bainmarie (gas)	Bain marie (Gaz)	OBG 4070	Gas	400	700	280		2	1.720	6.824	0,21	0,25	0,16
7854.N1.80703.13	Bainmarie (gas)	Bain marie (Gaz)	OBG 8070	Gas	800	700	280		4	3.440	13.648	0,42	0,49	0,31
7856.N1.40703.03	Fryer (gas)	Friteuse (Gaz)	OFGI 4070	Gas	400	700	280		10	8.600	34.120	1,06	1,23	0,78
7856.N1.80703.13	Fryer (gas)	Friteuse (Gaz)	OFGI 8070	Gas	800	700	280		20	17.200	68.240	2,12	2,46	1,56
7864.N1.80703.19C	Grill (gas) (smooth) (chrom)	Grill (Gaz) (Nervuré) (Chrome)	OGG 8070	Gas	800	700	280		14	12.040	47.768	1,48	1,72	1,09
7864.N1.80703.13C	Grill (gas) (groove) (chrom)	Grill (Gaz) (Lisse) (Chrome)	OGG 8070 N	Gas	800	700	280		14	12.040	47.768	1,48	1,72	1,09
7864.N1.40703.06	Grill (gas) (smooth)	Grill (Gaz) (Nervuré)	OGG 4070	Gas	400	700	280		7	6.020	23.884	0,74	0,86	0,55
7864.N1.40703.03	Grill (gas) (groove)	Grill (Gaz) (Lisse)	OGG 4070 N	Gas	400	700	280		7	6.020	23.884	0,74	0,86	0,55
7864.N1.40703.03C	Grill (gas) (groove) (chrom)	Grill (Gaz) (Lisse) (Chrome)	OGG 4070 N	Gas	400	700	280		7	6.020	23.884	0,74	0,86	0,55
7864.N1.40703.06C	Grill (gas) (smooth) (chrom)	Grill (Gaz) (Nervuré) (Chrome)	OGG 4070 C	Gas	400	700	280		7	6.020	23.884	0,74	0,86	0,55
7864.N1.80703.16	Grill (gas) (half groove)	Grill (Gaz) (Semi-Nervuré)	OGG 8070 1_2 N	Gas	800	700	280		14	12.040	47.768	1,48	1,72	1,09
7864.N1.80703.19	Grill (gas) (smooth)	Grill (Gaz) (Nervuré)	OGG 8070	Gas	800	700	280		14	12.040	47.768	1,48	1,72	1,09
7864.N1.80703.13	Grill (gas) (groove)	Grill (Gaz) (Lisse)	OGG 8070 N	Gas	800	700	280		14	12.040	47.768	1,48	1,72	1,09
7864.N1.80703.16C	Grill (gas) (half groove) (chrom)	Grill (Gaz) (Semi-Nervuré) (Chrome)	OGG 8070 1_2 N	Gas	800	700	280		14	12.040	47.768	1,48	1,72	1,09
7865.N1.40703.33	Cooker (gas)	Rèchaud (Gaz)	OSOG 4070	Gas	400	700	280		10	8.600	34.120	1,06	1,23	0,78
7865.N1.80703.35	Cooker (gas)	Rèchaud (Gaz)	OSOG 8070	Gas	800	700	280		20	17.200	68.240	2,12	2,46	1,56
7855.N1.80708.14	Boiling pan (gas) (direct)	Marmite (Gaz) (Indirect)	OTGD 60	Gas	800	700	850		11	9.460	37.532	1,17	1,35	0,86
7855.N1.80708.04	Boiling pan (gas) (indirect)	Marmite (Gaz) (Indirect)	OTGI 60	Gas	800	700	850		11	9.460	37.532	1,17	1,35	0,86
7864.N1.80703.70	Chargrill (gas)	Chargrill (Gaz)	ODG 8070	Gas	800	700	280		20	17.200	68.240	2,12	2,46	1,56
7864.N1.80703.20	Lavastone grill (gas)	Grill Lavastone (Gaz)	OLG 8070	Gas	800	700	280		14	12.040	47.768	1,48	1,72	1,09
7864.N1.40703.12	Lavastone grill (gas)	Grill Lavastone (Gaz)	OLG 4070	Gas	400	700	280		7	6.020	23.884	0,74	0,86	0,55
7865.N1.80703.WK	Wok burner (gas)	Brûleur pour Wok (Gaz)	OWG 8070	Gas	800	700	280		28	24.080	95.536	2,97	3,44	2,18
7865.N1.40703.WK	Wok burner (gas)	Brûleur pour Wok (Gaz)	OWG 4070	Gas	400	700	280		14	12.040	47.768	1,48	1,72	1,09
7865.N1.80703.53	Cooker (gas)	Rèchaud (Gaz)	OSOG 8070 T	Gas	800	700	280		14	12.040	47.768	1,48	1,72	1,09
7865.N1.80708.10	Range (gas)	Fourneaux (Gaz)	OSOGF 8070	Gas	800	700	850	7	27	23.220	92.124	2,86	3,32	2,11
7867.N1.80708.04	Tilting braatt pan (gas) (manuel)	Sauteuse Gaz (Manuel)	OTG 50	Gas	800	700	850		13	11.180	44.356	1,38	1,60	1,01

A series of horizontal dotted lines for writing, spanning the width of the page.



**PROFESSIONAL 900 SERIES
SERIE 900 PROFESSIONNELLE**

**700 SERIES
SERIE 700**

**SNACK 650 SERIES
SERIE 650 SNACK**

**SNACK
650 SERIES**

**600 SERIES
SERIE 600**

**OTHER COOKING UNITS
PRODUITS COMPLEMENTARIES**

**DONER GRILL MACHINES
APPAREILS A KEBAB**

**PREPARATION MACHINES
LA PREPARATION**

**COLD UNITS
LE FROID**

**DISHWASHERS & VEGETABLE WASHERS
LA LAVERIE**

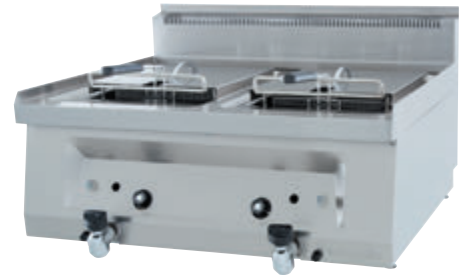
**KITCHEN AND SERVICE TROLLEYS
LA DISTRIBUTION ET LE SERVICE**

**SERVING COUNTERS
LE SELF SERVICE**

**SINK UNITS AND WORKING BENCHES
L'ENVIRONNEMENT INOX**



OFG 4065
Single Gas Fryer Over Bench With Double Burner
Friteuse Gaz Simple Cuve



OFG 7065
Double Gas Fryer Over Bench With Double Burner
Friteuse Gaz Double Cuve



- Stainless steel external panels
- Ergonomic design
- Easy to clean
- Adjustable legs
- Safety thermostat
- Monoblock frying tank
- Thermostatic regulation of oil temperature
- Natural Gas or LPG Compatible
- Drain pipe with push and turn safety mechanism



- Construction inox.
- Conception alliant simplicité d'utilisation, facilité d'entretien et robustesse.
- Pieds réglables en hauteur.
- Thermostat de sécurité.
- Cuve emboutie d'une seule pièce d'acier inoxydable.
- Régulation thermostatique.
- Préparation pour fonctionnement au gaz naturel ou au butane/propane à préciser lors de la commande (injecteurs de rechange fournis).
- Robinet de vidange avec sécurité en façade.
- Allumage piézoélectrique, veilleuse et thermocouple.
- Capacité et rendement :
- Modèle OFG 4065 (simple cuve 12 litres) : 14 kg de frites surgelées / heure
- Modèle OFG 7065 (double cuve 2*12 litres) : 28 kg de frites surgelées / heure
- Temps de cuisson par portions : 3 minutes 30 secondes.

TYPE / DESIGNATION	CODE / REFERENCE	MODEL ENERGIE	L	W/P	H	POWER / PUISSANCE	TEMP.	CAPACITY / CAPACITE	WEIGHT / POIDS NET	m³	PRICE / PRIX PUBLIC HT
OFG 7065	7856.80653.14	GAS Sec. Ventil	800	650	300	4x3.5=14 kW	110° - 190°	12 lt. + 12 lt.	32 kg.	0.3 m³	
OFG 4065	7856.40653.04	GAS Sec. Ventil	400	650	300	2x3.5=7 kW	110° - 190°	12 lt.	20 kg.	0.19 m³	



OFA 4065
Single Electric Fryer Over Bench
Friteuse Electrique Simple Cuve



OFA 7065
Double Electric Fryer Over Bench
Friteuse Electrique Double Cuve



- Stainless steel external panels
- Ergonomic design
- Easy to clean
- Adjustable legs
- Monoblock frying tank
- Thermostatic regulation of oil temperature
- Safety thermostat



- Construction inox.
- Conception alliant simplicité d'utilisation, facilité d'entretien et robustesse.
- Pieds réglables en hauteur.
- Thermostat de sécurité.
- Cuve emboutie d'une seule pièce d'acier inoxydable.
- Régulation thermostatique.
- Robinet de vidange avec sécurité en façade.
- Resistances relevables pour faciliter le nettoyage.
- Capacité et rendement :
- Modèle OFA 4065 (simple cuve 8 litres) : 14 kg de frites surgelées / heure
- Modèle OFA 7065 (double cuve 2*8 litres) : 28 kg de frites surgelées / heure
- Temps de cuisson par portions : 3 minutes.

Electrical Fryers With Lift Up Heating Elements / Friteuses Electriques

TYPE / DESIGNATION	CODE / REFERENCE	TYPE / ENERGIE	L	W/P	H	POWER / PUISSANCE	TEMPERATURE DE FONCTION.	CAP. / CAPACITE	VOL. / TENSION ET VOLTAGE	POIDS / POIDS NET	VOLUME	PRICE / PRIX PUBLIC HT
OFA 7065 Friteuse électrique	7856.70653.21	ELEC	700	650	300	14.5 kW	60° - 190°	8 lt. + 8 lt.	400V / 3 NPE 50-60 Hz.	27 kg.	0.29 m³	
OFA 4065 Friteuse électrique	7856.40653.11	ELEC	400	650	300	7.2 kW	60° - 190°	8 lt.	400V / 3 NPE 50-60 Hz.	17 kg.	0.19 m³	



OMF 4065 CE ENE (UAT 065) (UAT 065)

Electric Pasta Cooker Over Bench

Cuiseur à Pâtes Electrique avec Doubles Cuves



- Construction inox.
- Conception alliant simplicité d'utilisation, facilité d'entretien et robustesse.
- Pieds réglables en hauteur.
- Cuve emboutie d'une seule pièce d'acier inoxydable d'une capacité de 20 litres.
- Remplissage par robinet intégré avec commande en façade.
- Capacité et rendement :
- Mise en température: de 20°C à 100°C en 18 minutes
- 13 kg de pâtes par heure
- Temps de cuisson (variable en fonction des variétés de pâtes): entre 5 et 10 minutes.



- Stainless steel external panels
- Ergonomic design
- Easy to clean
- Adjustable legs
- Monoblock water basin with a capacity of 20L
- Water inlet tap
- Heat up (20-100°C) 18 min
- Production capacity 13 kg/hr
- Cooking time 5-10 min

TYPE / DESIGNATION	CODE / REFERENCE	MODEL / ENERGIE	L	W/P	H	POWER / PUISSANCE	TEMPERATURE DE FONCTIONNEMENT	TENSION ET VOLTAGE	CAP / CAPACITE	WEIGHT / POIDS NET	VOLUME	PRICE / PRIX PUBLIC HT
OMF 4065	7858.40653.11	ELEC	400	650	300	5.5 kW	110°	400V / 3NPE 50-60 Hz.	20 lt.	19 kg.	0.19 m ³	



OPD 4065 CE ENE (UAT 065) (UAT 065)

Electric French Fry Warmer Over Bench

Poste de Salage



- Stainless steel external panels
- Ergonomic design
- Easy to clean
- Adjustable legs
- Porcelain heating element



- Construction inox.
- Conception alliant simplicité d'utilisation, facilité d'entretien et robustesse.
- Pieds réglables en hauteur
- Résistance de maintien en température 1 kW.

TYPE / DESIGNATION	CODE / REFERENCE	MODEL / ENERGIE	L	W/P	H	POWER / PUISSANCE	TEMPERATURE DE FONC.	VOL. / TENSION ET VOLTAGE	WEIGHT / POIDS NET	VOLUME	PRICE / PRIX PUBLIC HT
OPD 4065	7831.40653.01	ELEC	400	650	300	1 kW	65°	230V / NPE 50-60 Hz.	15 kg.	0.19 m ³	



OGPG 4065 PS
Single Gas Grill Plate Over Bench
Grill Gaz Simple



OGPG 7065 1/2 N PS
Double Gas Grill Plate Over Bench
Grill Gaz Double



- Even heat distribution on the cooking surface
- Piezo ignition
- Removable fat collection drawer
- Heat up (20-200°C) 12 min
- Cooking area:
 - 4065...19 dm²
 - 7065...34 dm²
- Hamburger production capacity (Meat Ø100):
 - 4065...12 kg/hr
 - 7065...24 kg/hr
- Cooking time 6 minutes
- Optional hard chrome coated cooking surface
- Stainless steel external panels
- Natural Gas or LPG compatible
- Choice of cooking surface: Smooth, half ribbed or fully ribbed versions are available
- Pilot light
- Easy to clean
- Adjustable legs
- Thermostatic temperature control between 100-300°C
- High performance
- Independently controlled cooking zones with two gas valves



- Construction inox.
- Préparation pour fonctionnement au gaz naturel ou au butane/propane à préciser lors de la commande (injecteurs de rechange fournis).
- Plaque de cuisson nervurée, lisse ou semi-lisse et semi-nervurée
- Régulation thermostatique de 100°C à 300°C séparée pour les grills doubles (modèles 7065).
- Rendement optimal grâce à la répartition homogène de la chaleur sur la plaque de cuisson.
- Allumage piézoélectrique et veilleuse.
- Tiroir de récupération du jus de cuisson grande capacité en façade.
- Pieds réglables en hauteur.
- Plaque chromée en option.
- Capacité et rendement :
 - Mise en température : de 20°C à 200°C en 12 minutes
 - Surface de cuisson pour les modèles simples 4065 : 19 dm²
 - Surface de cuisson pour les modèles doubles 7065 : 34 dm²
 - Rendement (avec steaks hachés surgelés diamètre 100 mm) modèle simple 4065 : 12 kg / heure
 - Rendement (avec steaks hachés surgelés diamètre 100 mm) modèle double 7065 : 24 kg / heure
 - Temps de cuisson moyen : 6 minutes.

TYPE / DESIGNATION	CODE / REFERENCE	MODEL/ ENERGIE	L	W/P	H	POWER/ PUISSANCE	TEMP./ TEMPERATURE DE FONC.	WEIGHT/ POIDS NET	m ³	PRICE/ PRIX PUBLIC HT	
Double Grill Plate Over Bench (Groove) / Grill Double Plaque Nervurée											
	OGPG 7065 N PS	7864.70653.13	GAS Sec. Ventil	700	650	300	2x6=12 kW	100° - 300°	47 kg.	0.29 m ³	PLATE 39.5 x 48.5 cm.
	OGPG 7065 N PS	7864.70653.13C	GAS Sec. Ventil	700	650	300	2x6=12 kW	100° - 300°	47 kg.	0.29 m ³	PLATE 69.5 x 48.5 cm.
Double Grill Pl. Ov. B. (SmoothGroove) / Grill Double Plaque Lisse-Nervurée											
	OGPG 7065 1/2N PS	7864.70653.16	GAS Sec. Ventil	700	650	300	2x6=12 kW	100° - 300°	47 kg.	0.29 m ³	Hard chrome coated
	OGPG 7065 1/2N PS	7864.70653.16C	GAS Sec. Ventil	700	650	300	2x6=12 kW	100° - 300°	47 kg.	0.29 m ³	Hard chrome coated
Double Grill Plate Over Bench (Smooth) / Grill Double Plaque Lisse											
	OGPG 7065 PS	7864.70653.19	GAS Sec. Ventil	700	650	300	2x6=12 kW	100° - 300°	47 kg.	0.29 m ³	Hard chrome coated
	OGPG 7065 PS	7864.70653.19C	GAS Sec. Ventil	700	650	300	2x6=12 kW	100° - 300°	47 kg.	0.29 m ³	Hard chrome coated
Single Grill Plate Over Bench (Groove) / Grill Simple Plaque Nervurée											
	OGPG 4065 N PS	7864.40653.03	GAS Sec. Ventil	400	650	300	6 kW	100° - 300°	29 kg.	0.19 m ³	Hard chrome coated
	OGPG 4065 N PS	7864.40653.03C	GAS Sec. Ventil	400	650	300	6 kW	100° - 300°	29 kg.	0.19 m ³	Hard chrome coated
Single Grill Plate Over Bench / Grill Simple Plaque Lisse											
	OGPG 4065 PS	7864.40653.06	GAS Sec. Ventil	400	650	300	6 kW	100° - 300°	29 kg.	0.19 m ³	Hard chrome coated
	OGPG 4065 PS	7864.40653.06C	GAS Sec. Ventil	400	650	300	6 kW	100° - 300°	29 kg.	0.19 m ³	Hard chrome coated



OGP 7065 1/2 N CE EAC GS
 Double Electric Grill Plate Over Bench
 Grill Double Plaque Lisse-Nervurée



OGP 4065 CE EAC GS
 Single Electric Grill Plate Over Bench
 Grill Simple Plaque Lisse



- Even heat distribution on the cooking surface
- Removable fat collection drawer
- Heat up (20-200°C) 12 min
- Cooking area:
 4065...19dm²
 7065...34dm²
- Hamburger production capacity (Meat Ø100):
 4065...12kg/hr
 7065...24kg/hr
- Cooking time t6 minutes
- Optional hard chrome coated cooking surface
- Stainless steel external panels
- Choice of cooking surface: Smooth, half ribbed or fully ribbed versions are available
- Easy to clean
- Adjustable legs
- Thermostatic temperature control between 50-300°C
- High performance
- Independently controlled cooking zones



- Construction inox.
- Plaque de cuisson nervurée, lisse ou semi-lisse et semi-nervurée
- Régulation thermostatique de 50°C à 300°C séparée pour les grilles doubles (modèles 7065).
- Rendement optimal grâce à la répartition homogène de la chaleur sur la plaque de cuisson.
- Tiroir de récupération du jus de cuisson grande capacité en façade.
- Pieds réglables en hauteur.
- Plaque chromée en option.
- Capacité et rendement :
- Mise en température : de 20°C à 200°C en 12 minutes
- Surface de cuisson pour les modèles simples 4065 : 19 dmc
- Surface de cuisson pour les modèles doubles 7065 : 34 dm²
- Rendement (avec steaks hachés surgelés diamètre 100 mm) modèle simple 4065 : 12 kg / heure
- Rendement (avec steaks hachés surgelés diamètre 100 mm) modèle double 7065 : 24 kg / heure
- Temps de cuisson moyen : 6 minutes.

TYPE / DESIGNATION	CODE / REFERENCE	MODEL / ENERGIE	L	W/P	H	POWER / PUISSANCE	TEMP / TEMPERATURE DE FONC.	SUPPLY VOLTAGE	WEIGHT / POIDS NET	m ³	PRICE / PRIX PUBLIC HT	
Double Grill Plate Over Bench (Groove) / Grill Double Plaque Nervuré												
OGP 7065 N	7864.70653.11	ELEC	700	650	300	7.5 kW	50° - 300°	400V / 50-60 Hz.	45 kg.	0.29 m ³		PLATE 39.5 x 48.5 cm.
OGP 7065 N C	7864.70653.11C	ELEC	700	650	300	7.5 kW	50° - 300°	400V / 50-60 Hz.	45 kg.	0.29 m ³		PLATE 69.5 x 48.5 cm. Hard chrome coated
Double Grill Pl. Ov. B. (SmoothGroove) / Grill Double Plaque Lisse-Nervurée												
OGP 70651/2N	7864.70653.14	ELEC	700	650	300	7.5 kW	50° - 300°	400V / 50-60 Hz.	45 kg.	0.29 m ³		Hard chrome coated
OGP 70651/2N C	7864.70653.14C	ELEC	700	650	300	7.5 kW	50° - 300°	400V / 50-60 Hz.	45 kg.	0.29 m ³		Hard chrome coated
Double Grill Plate Over Bench (Smooth) / Grill Double Plaque Lisse												
OGP 7065	7864.70653.17	ELEC	700	650	300	7.5 kW	50° - 300°	400V / 50-60 Hz.	45 kg.	0.29 m ³		Hard chrome coated
OGP 7065 C	7864.70653.17C	ELEC	700	650	300	7.5 kW	50° - 300°	400V / 50-60 Hz.	45 kg.	0.29 m ³		Hard chrome coated
Single Grill Plate Over Bench (Groove) / Grill Simple Plaque Nervurée												
OGP 4065 N	7864.40653.01	ELEC	400	650	300	4.5 kW	50° - 300°	400V / 50-60 Hz.	28 kg.	0.19 m ³		Hard chrome coated
OGP 4065 N C	7864.40653.01C	ELEC	400	650	300	4.5 kW	50° - 300°	400V / 50-60 Hz.	28 kg.	0.19 m ³		Hard chrome coated
Single Grill Plate Over Bench / Grill Simple Plaque Lisse												
OGP 4065	7864.40653.04	ELEC	400	650	300	4.5 kW	50° - 300°	400V / 50-60 Hz.	28 kg.	0.19 m ³		Hard chrome coated
OGP 4065 C	7864.40653.04C	ELEC	400	650	300	4.5 kW	50° - 300°	400V / 50-60 Hz.	28 kg.	0.19 m ³		Hard chrome coated



OSOG 4065 PS
 Gas Cooker With Two Burners Over Bench
 Réchaud Gaz Deux Feux avec
 Brûleurs en Aluminium



OSOG 6065 PS
 Gas Cooker With Four Burners Over
 Bench
 Réchaud Gaz 4 Feux avec Brûleurs
 en Aluminium



- Stainless steel external panels
- Safety gas valve with thermocouple
- Natural Gas or LPG compatible
- Pilot light
- Easy to clean
- Adjustable legs
- Piezo ignition
- Ergonomic design
- Aluminium burners



- Construction inox.
- Allumage piézoélectrique, veilleuse et thermocouple.
- Préparation pour fonctionnement au gaz naturel ou au butane/propane à préciser lors de la commande (injecteurs de rechange fournis).
- Conception alliant simplicité d'utilisation, facilité d'entretien et robustesse.
- Brûleurs et grilles de support en aluminium
- Pieds réglables en hauteur.

Cooker With Four Burner Over Bench Elément Quatre Feux Gaz à poser

TYPE / DESIGNATION	CODE / REFERENCE	MODEL/ ENERGIE	L	W/P	H	POWER / PUISSANCE	WEIGHT / POIDS NET	m ³	PRICE / PRIX PUBLIC HT
OSOG 6065 PS	7865.60653.25	GAS Sec. Ventil	600	650	300	2x3.8+2x3=13.6 kW	26 kg.	0.29 m ³	

Cooker With Double Burner Over Bench Elément Deux Feux Gaz à poser

TYPE / DESIGNATION	CODE / REFERENCE	MODEL/ ENERGIE	L	W/P	H	POWER / PUISSANCE	WEIGHT / POIDS NET	m ³	PRICE / PRIX PUBLIC HT
OSOG 4065 PS	7865.40653.23	GAS Sec. Ventil	400	650	300	3+3.8=6.8 kW	20 kg.	0.19 m ³	



OSOG 8065 P
 Gas Cooker With Four Burners
 Over Bench
 Réchaud Gaz Quatre Feux avec
 Brûleurs en Fonte



OSOG 4065 P
 Gas Cooker With Two Burners
 Over Bench
 Réchaud Gaz Deux Feux avec
 Brûleurs en Fonte



- Stainless steel external panels
- Safety gas valve with thermocouple
- Natural Gas or LPG compatible
- Pilot light
- Easy to clean
- Adjustable legs
- Piezo ignition
- Ergonomic design
- Cast iron burners



- Construction inox.
- Allumage piézoélectrique, veilleuse et thermocouple.
- Préparation pour fonctionnement au gaz naturel ou au butane/propane à préciser lors de la commande (injecteurs de rechange fournis).
- Conception alliant simplicité d'utilisation, facilité d'entretien et robustesse.
- Brûleurs et grilles de support en fonte
- Pieds réglables en hauteur.

Gas Cooker Elements Deux ou Quatre Feux Gaz à poser

TYPE / DESIGNATION	CODE / REFERENCE	MODEL/ ENERGIE	L	W/P	H	POWER / PUISSANCE	WEIGHT / POIDS NET	m ³	PRICE / PRIX PUBLIC HT
OSOG 8065 P	7865.80653.35	GAS Sec. Ventil	800	650	300	4x4=16 kW	44 kg.	0.33 m ³	
OSOG 4065 P	7865.40653.33	GAS Sec. Ventil	400	650	300	2x4=8 kW	25 kg.	0.19 m ³	



OSO 6065 CE EAC

Electric Cooker With Four Hot Plates Over Bench
Plaques Electriques à 4 Foyers



- Construction inox.
- Conception alliant simplicité d'utilisation, facilité d'entretien et robustesse.
- Résistances électrique en fonte.
- Régulation de la température jusqu'à 450°C par sélecteur 6 positions.
- Pieds réglables en hauteur.

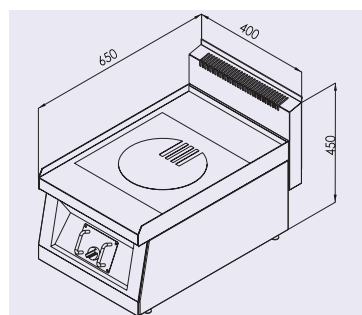


- Stainless steel external panels
- Easy to clean
- Hygienic
- Cast iron heating element
- Temperature control with 6 position selector switch
- Adjustable legs
- Ergonomic design



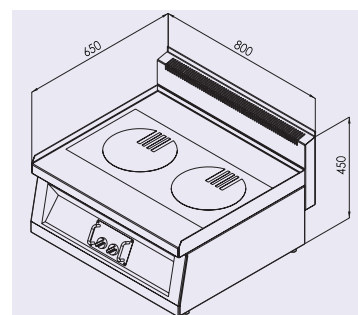
OSO 4065 CE EAC

Electrical Cooker With Double Hot Plates Over Bench
Plaques Electriques à 2 Foyers



OIN 4065 CE EAC

Induction Cooker
Plaque Vitrocéramique à Induction Simple Foyer



OIN 8065 CE EAC

Induction Cooker
Plaque Vitrocéramique à Induction Double Foyers

Cooker With Four Hot Plates Over Bench Plaque Electrique à Quatre Foyers à poser

TYPE / DESIGNATION	CODE / REFERENCE	MODEL/ ENERGIE	L	W/P	H	POWER / PUISSANCE	TEMP.	VOL./ TENSION ET VOLTAGE	WEIGHT / POIDS NET	m ³	PRICE / PRIX PUBLIC HT
OSO 6065	7865.60653.14	ELEC.	600	650	300	4x2.6=10.4 kW	450°	400V / 3 NPE 50-60 Hz	29 kg.	0.29 m ³	 4x2.6 (Ø 22 cm)=10.4 kW

Cooker With Double Hot Plates Over Bench Plaque Electrique Double Foyers à poser

TYPE / DESIGNATION	CODE / REFERENCE	MODEL/ ENERGIE	L	W/P	H	POWER / PUISSANCE	TEMP.	VOL./ TENSION ET VOLTAGE	WEIGHT / POIDS NET	m ³	PRICE / PRIX PUBLIC HT
OSO 4065	7865.40653.12	ELEC.	400	650	300	2x2.6=5.2 kW	450°	400V / 3 NPE 50-60 Hz.	16 kg.	0.19 m ³	 2x2.6 (Ø 22 cm)=5.2 kW

Induction Cooker Plaques Vitrocéramiques à Induction à poser

TYPE / DESIGNATION	CODE / REFERENCE	MODEL/ ENERGIE	L	W/P	H	POWER / PUISSANCE	TEMP.	VOL./ TENSION ET VOLTAGE	WEIGHT / POIDS NET	m ³	PRICE / PRIX PUBLIC HT
OIN 4065	7865.40653.IN	ELEC.	400	650	300	3.5 kW	30 - 260 °C	230V / NPE 50-60 Hz.	-	0.21 m ³	 1 x 3.5 kW
OIN 8065	7865.80653.IN	ELEC.	800	650	300	2x3.5 kW	30 - 260 °C	400V / 3 NPE 50-60 Hz.	-	0.38 m ³	 2 x 3.5 kW



OLIG 4065 PA
 Gas Lavastone Grill Over Bench
 Grill Gaz Simple sur Pierre de Lave à poser



OLIG 7065 PA
 Gas Lavastone Grill Over Bench
 Grill Gaz Double sur Pierre de Lave à poser



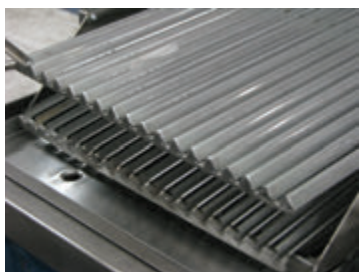
Standart 'V' Type



- Stainless steel external panels
- Easy to clean
- Hygienic
- Safety gas valve with thermocouple
- Natural Gas or LPG compatible
- Adjustable legs
- Piezo ignition
- Pilot light
- Ergonomic design
- Removable fat collection drawer
- Height adjustable and removable "V" shaped stainless steel grates
- Optional hinged grate to prevent fat dripping and flare-ups



- Construction inox.
- Conception alliant simplicité d'utilisation, facilité d'entretien et robustesse.
- Allumage piézoélectrique, veilleuse et thermocouple.
- Préparation pour fonctionnement au gaz naturel ou au butane/propane à préciser lors de la commande (injecteurs de rechange fournis).
- Pieds réglables en hauteur.
- Tiroir de récupération du jus de cuisson grande capacité en façade.
- La grille en « V » est ajustable en hauteur pour un meilleur contrôle de la cuisson.
Elle est facilement démontable et nettoyable au lave-vaisselle.
- Disponible en option, une astucieuse grille supplémentaire permettant un drainage efficace du jus de cuisson et des graisses jusqu'au tiroir de récupération amovible. En empêchant la création de flammes, cette grille brevetée permet une cuisson plus saine et un entretien de l'appareil plus facile en simplifiant considérablement son nettoyage.



NEW
 Patented /
 Nouveauté
 Brevetée

Optional: Avoid flame by optional hinged fat flame stopper!
 En option: Grille articulée anti-flamme

TYPE / DESIGNATION	CODE / REFERENCE	MODEL/ ENERGIE	L	W/P	H	POWER / PUISSANCE	WEIGHT / POIDS NET	m ³	PRICE / PRIX PUBLIC HT
OLIG 7065 PA	7864.70653.20	GAS Sec. Ventil	700	650	300	2x7=14 kW	54 kg.	0.29 m ³	
OLIG 4065 PA	7864.40653.12	GAS Sec. Ventil	400	650	300	7 kW	29 kg.	0.19 m ³	

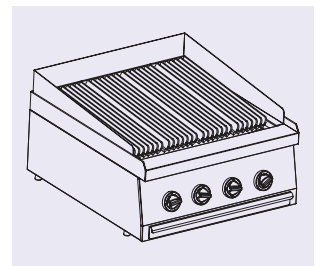
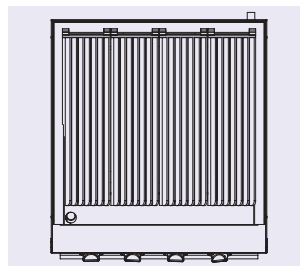
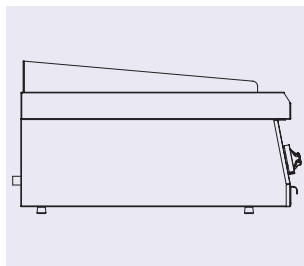
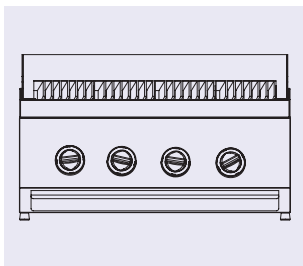
ODIG 6065 
Chargrill
Chargrill



- Stainless steel external panels
- Easy to clean
- Hygienic
- Heavy duty
- Natural Gas or LPG compatible
- Water tray to prevent smell
- Pilot light
- Safety gas valve with thermocouple
- Easy to clean grill surface
- Cast iron protection over each burner
- cooking grid with round rods



- Construction inox.
- Conception alliant simplicité d'utilisation, facilité d'entretien et robustesse.
- Brûleurs équipés de veilleuses et thermocouples.
- Préparation pour fonctionnement au gaz naturel ou au butane/propane à préciser lors de la commande (injecteurs de rechange fournis).
- Bac à eau pour collecter les résidus de grillade et la graisse brûlée. Permet de limiter les odeurs de cuisson.
- Revêtement de la grille de cuisson facilement nettoyable.
- Protège brûleur en fonte évitant à la flamme d'être en contact direct avec les aliments et le jus de cuisson.
- En option, grille de cuisson supplémentaire avec barrettes circulaires.



TYPE / DESIGNATION	CODE / REFERENCE	MODEL / ENERGIE	Dimension (mm)			POWER/ PUISSANCE (kW)	GAS CONSUPTION /CONSOMMATION DE GAZ EN M ³ /H	GAS INLET CON./ DIAMETRE DE L'ARRIVEE DE GAZ	PRICE / PRIX PUBLIC HT
			L	W/P	H				
ODIG 6065	7864.60653.70	GAS	600	650	370	16 kW	2.12	1/2 "	



OKTEI 60
 Indirect Boiling Pan
 Marmite Electrique Chauffe Indirecte

**Monoblock Bowl
/ Cuve Emboutie**



- Cuve emboutie d'une seule pièce permettant un nettoyage plus aisé et une longévité accrue.
- Couvercle avec système de contrepoids facilitant l'ouverture et la fermeture.
- Le système de chauffe indirecte génère de la vapeur à 110°C circulant uniformément dans la double paroi de la cuve. Cette vapeur va permettre d'obtenir une température de cuisson homogène sur l'ensemble de la cuve, de la base aux cotés de cette dernière.
- Robinet de vidange avec poignée athermique.
- Manomètre permettant un contrôle instantané de la pression dans la double paroi de la cuve (modèle à chauffe indirecte) avec soupape de contrôle pour l'évacuation de la vapeur.
- Soupape de sécurité pour éviter toute surpression au niveau de la double paroi.
- Isolation améliorée permettant une moindre dissipation de la chaleur et de l'énergie favorisant également une baisse de la consommation.
- Chaque marmite est équipée d'un robinet eau chaude/eau froide avec manette de commande en façade pour le remplissage de la cuve via un mitigeur chromé implanté sur le dessus de l'appareil.
- Régulation de la puissance de chauffe par bouton de commande en façade.
- Un thermostat de sécurité permet de protéger l'appareil et d'éviter les surchauffes liées à un niveau d'eau insuffisant dans la double paroi. Les résistances blindées sont situées en partie basse.



- Indirect heating systems
- Round monoblock boiling pan
- Lid with counter balanced mechanism for easy opening
- High quality thermal insulation of the pan for energy saving
- Energy regulation through a control knob on the front panel
- Draining valve on the front
- Safety valve with manometer to avoid overpressure of the steam in the jacket
- External valve to evacuate manually excess air accumulated in the jacket during heating phase.
- Heating elements fitted inside the jacket cavity base with safety thermostat

TYPE / DESIGNATION	CODE / REFERENCE	MODEL/ ENERGIE	L	W/P	H	POWER / PUISSANCE	VOL./ TENSION ET VOLTAGE	CAP.	WEIGHT / POIDS NET	m³	PRICE / PRIX PUBLIC HT
OKTEI 60	7855.07065.01	ELEC.	700	650	850	9 kW	400V / 3 NPE 50-60Hz.	60 lt.	84 kg.	0.78 m³	



OFOG 7065 P TSE CE EAC
Gas Range With Oven
Fourneau Gaz



OFOG 8065 P CE EAC
Gas Range With Oven
Fourneau Gaz

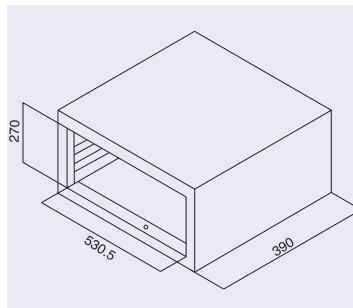


- Stainless steel body
- Safety gas valve with thermocouple
- Easy to clean
- Hygienic
- GN 1/1 oven size
- Available for LPG or Natural Gas
- Long life



- Heavy duty top cast iron
- Oven thermostat adjustment from 100°C to 300°C
- Oven shelves are removable
- Pilot flame
- Ergonomic design
- Isolated oven
- Removable wire tray size GN 1/1

!Gas ranges can be used both with electrical and gas oven.
!Les 4 feux vifs sont disponibles sur four gaz ou sur four électrique.

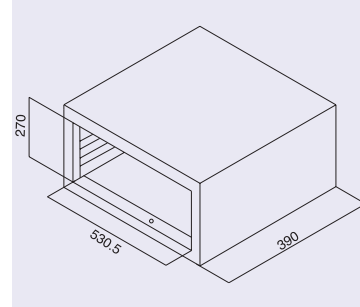


Oven Dimension GN 1/1
Dimension du Four GN 1/1

TYPE / DESIGNATION	CODE / REFERENCE	MODEL/ ENERGIE	L	W/P	H	BURNER(kW)/ FEUX VIFS (kW)	OVEN (kW)/ PUISSANCE DU FOUR	POWER / PUISSANCE	WEIGHT / POIDS NET	VOLUME	PRICE / PRIX PUBLIC HT
OFOG 7065 P	7865.07658.00	GAS Sec.Ventil	700	650	850	2x3+2x3.8	5	18.6 kW	71 kg.	0.69 m ³	
OFOG 8065 P	7865.08658.10	GAS Sec.Ventil	800	650	850	4x4	5	21 kW	105 kg.	0.77 m ³	



OFO 7065 14.4 CE ENE
 Electrical Range
 Fourneau Electrique



Oven Dimension GN 1/1
 Dimension du Four : GN 1/1



- Stainless steel body
- Easy to clean
- Hygienic
- GN 1/1 oven size
- Cast iron heating element
- 6 position switch to control resistance
- Adjustable legs
- Long life
- Oven thermostat adjustment from 50°C to 300°C
- Oven top resistance can be operated together separately
- Oven shelves are removable
- Ergonomic design
- Isolated oven
- Removable wire tray size GN 1/1



- Construction inox
- Conception alliant simplicité d'utilisation, facilité d'entretien et robustesse.
- Plaque électrique en fonte.
- Régulation de la puissance de chauffe par bouton de commande 6 positions.
- Four GN 1/1.
- Régulation thermostatique du four de 50°C à 300°C.
- Régulation indépendante des résistances supérieure et inférieure
- Glissières de four démontables
- Livré avec une grille inox GN 1/1.
- Pieds réglables en hauteur.

! Electrical ranges can be used both with gas and electrical oven.

! Les réchauds quatre plaques électriques sont disponibles sur four électrique ou sur four gaz.



4x2.6(0.22 cm)+4(Oven/Firm)= 14.4 kW

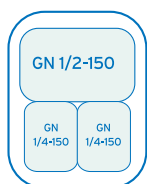
TYPE / DESIGNATION	CODE / REFERENCE	MODEL/ ENERGIE	L	W/P	H	POWER / PUISSANCE	TEMP.	WEIGHT / POIDS NET	VOL./ TENSION ET VOLTAGE	m ³	PRICE / PRIX PUBLIC HT
OFO 7065 14.4	7865.07658.02	ELEC	700	650	850	4x2.6=14.4 kW	50 - 300 °C	73 kg.	400V / 3 NPE 50-60 Hz.	0.69 m ³	



OSBG 7065 CE EAC
Gas Sauce Bain-Marie
Over Bench
Bain-marie Gaz



OSB 4065 CE EAC
Electrical Sauce Bain-Marie
Bain-marie Electrique



OSB 4065
OSBG 4065



OSB 7065
OSBG 7065



- Easy to clean
- Stainless Steel body
- Hygienic
- Stainless Steel burner(for gas models)
- Piezoelectric ignition(for gas models)
- Safety gas valve with thermocouple (for gas models)
- Available for LPG or Natural Gas (for gas models)
- Ergonomic design
- Adjustable legs
- Long life
- All models are supplied with water drainage



- Construction inox
- Conception alliant simplicité d'utilisation, facilité d'entretien et robustesse.
- Robinet de vidange avec sécurité en façade.
- Pour les modèles gaz :
 - Brûleurs en acier inoxydable, allumage piézoélectrique avec sécurité par thermocouple.
 - Préparation pour fonctionnement au gaz naturel ou au butane/propane à préciser lors de la commande (injecteurs de rechange fournis).

!GN containers are ordered separately. Bacs GN non-fournis. A commander séparément

TYPE / DESIGNATION	CODE / REFERENCE	MODEL/ ENERGIE	L	W/P	H	POWER / PUISSANCE	WEIGHT / POIDS NET	m ³	PRICE / PRIX PUBLIC HT
Sauce Bain Marie Over Bench / Bain-Marie à poser									
OSBG 7065	7854.70653.13	GAS Sec. Ventil	700	650	300	2.5 kW	33 kg.	0.29 m ³	
Sauce Bain Marie Over Bench / Bain-Marie à poser									
OSBG 4065	7854.40653.13	GAS Sec. Ventil	400	650	300	1.5 kW	19 kg.	0.19 m ³	

TYPE / DESIGNATION	CODE / REFERENCE	MODEL/ ENERGIE	L	W/P	H	POWER / PUISSANCE	TEMP.	WEIGHT / POIDS NET	VOL./ TENSION ET VOLTAGE	m ³	PRICE / PRIX PUBLIC HT
Sauce Bain Marie Over Bench / Bain-Marie à poser											
OSB 7065	7854.70653.11	ELEC	700	650	300	2 kW	30 - 90°	32 kg.	230V/ NPE 50-60 Hz.	0.29 m ³	
Sauce Bain Marie Over Bench / Bain-Marie à poser											
OSB 4065	7854.40653.11	ELEC	400	650	300	1 kW	30 - 90°	18 kg.	230V/ NPE 50-60 Hz.	0.19 m ³	



OAT 7065
Working Bench
Plans Neutres



- **Stainless steel body**
- **Ergonomic design**
- **Hygienic**
- **Long life**
- **Adjustable legs**




- **Construction inox**
- **Conception alliant simplicité d'utilisation, facilité d'entretien et robustesse.**

OAT 4065
Working Bench
Plans Neutres



TYPE / DESIGNATION	CODE / REFERENCE	L	W/P	H	WEIGHT / POIDS NET	m ³	PRICE / PRIX PUBLIC HT
OAT 7065	7911.70653.00	700	650	300	14 kg.	0.29 m ³	
OAT 4065	7911.40653.00	400	650	300	9 kg.	0.19 m ³	

Counter Type Cold Units **ERIC** 
Soubassements Réfrigérés



- Stainless steel body
- Ergonomic design
- Hygienic
- Long life
- Adjustable legs





- Construction inox.
- Conception alliant simplicité d'utilisation, facilité d'entretien et robustesse.
- Pieds réglables en hauteur.



1420x600x600
2400x600x600

Standart Counter Type Refrigerators With Door For Cooking Lines Soubassements Réfrigérés pour Eléments de Cuisson à poser

	TYPE / DESIGNATION	CODE / REFERENCE	MODEL / ENERGIE	L	W/P	H	CAPACITY / CAPACITE	REFRIGERATION TEMP./ TEMPERATURE DE FONCTIONNEMENT	TOTAL POWER / PUISSANCE	IN. VOL. / TENSION ET VOLTAGE	WEI./ POIDS NET	VOLUME	PRICE/PRIX PUBLIC HT
	CTA 260.01 NTS	7919.26NTS.C1	ELEC.	600	1420	600	101 lt.	-2 / +8 °C	0.51 kW	230V./50-60 Hz.	80 kg.	0.89 m ³	
	CTA 460.01 NTS	7919.36NTS.C1	ELEC.	600	1880	600	160 lt.	-2 / +8 °C	0.40 kW	230V./50-60 Hz.	112 kg.	1.19 m ³	

NTS: Static refrigeration at regular temperature.
NTS: Froid statique



400x600x550 mm

600x600x550 mm
700x600x550 mm
800x600x550 mm

Underneath Cupboards **ERIC**
Placard fermé

TYPE / DESIGNATION	L	W/P	H	WEI./ POIDS NET	VOLUME	PRICE/ PRIX PUBLIC HT
7876.40605.00	400	600	550	11 kg.	0.21 m ³	
7876.60605.00	600	600	550	14 kg.	0.30 m ³	
7876.70605.00	700	600	550	16 kg.	0.35 m ³	
7876.80605.00	800	600	550	17 kg.	0.39 m ³	

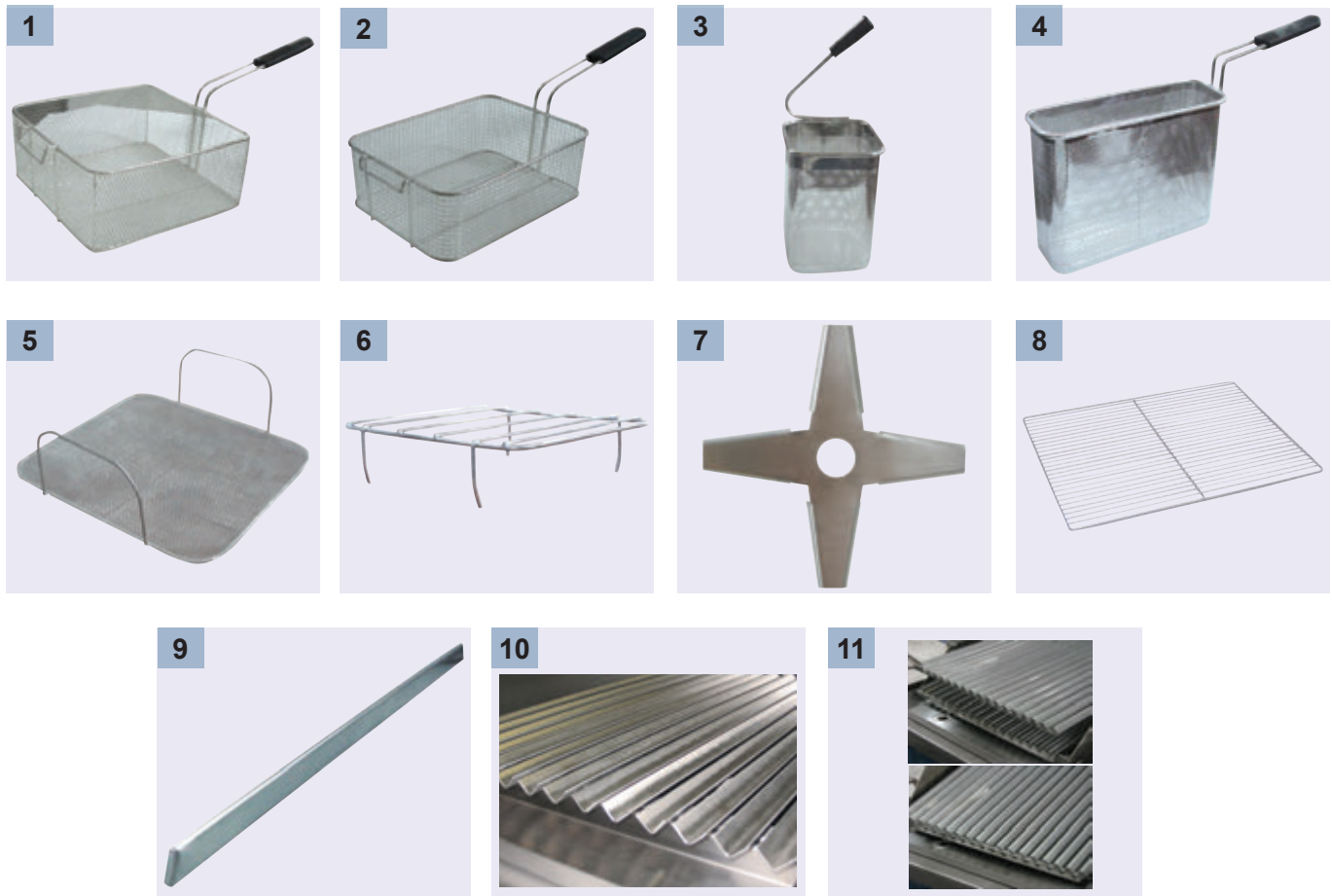
Underneath Benches **ERIC**
Baie Libre



400x580x550 mm

600x580x550 mm
700x580x550 mm
800x580x550 mm

TYPE / DESIGNATION	L	W/P	H	WEI./ POIDS NET	VOLUME	PRICE/ PRIX PUBLIC HT
7876.40605.10	400	580	550	8 kg.	0.21 m ³	
7876.60605.10	600	580	550	11 kg.	0.30 m ³	
7876.70605.10	700	580	550	13 kg.	0.35 m ³	
7876.80605.10	800	580	550	15 kg.	0.39 m ³	



* 2 pieces are necessary for one appliance.
* Deux pièces sont nécessaires par appareils

** Avoid flame by optional hinged fat flame stopper.
** Grille articulée anti-flamme

Patented
Breveté

TYPE / DESIGNATION	CODE / REFERENCE	APPLIANCE / APPAREIL	PRICE / PRIX PUBLIC HT
1-BASKET / PANIER	6260.00072.31	Gas Fryer / Friteuse Gaz	
2-BASKET / PANIER	6260.00072.19	Electrical Fryer / Friteuse Electrique	
3-BASKET / PANIER	0339.01313.01	Electrical Pasta Cooker / Cuiser à Pâtes Electrique	
4-BASKET / PANIER	0339.02808.01	Electrical Pasta Cooker / Cuiser à Pâtes Electrique	
5-OIL TANK FILTER / GRILLE	6260.00072.12	Gas Fryer / Friteuse Gaz	
6-OIL TANK FILTER / GRILLE	6260.00072.13	Electrical Fryer / Friteuse Electrique	
7-FLAME REDUCTER / REDUCTEUR	2865.00009.01	Gas Range / Fourneau Gaz	
8-SHELF / GRILLE	6019.00005.27	Electrical and Gas Range / Fourneau Electrique et Gaz	
9-JOIN PART / BARRE DE JONCTION	7380.59527.80	Appliance / Appareil	
10-GRILL / GRILLE	2864.65400.IZ for 4065	Lavastone Grill / Grill sur Pierre de Lave	
10-GRILL / GRILLE	2864.65700.IZ for 7065	Lavastone Grill / Grill sur Pierre de Lave	
11-BASKET / PANIER	0339.00013.01	Electrical Pasta Cooker / Cuiser à Pâtes Electrique	
12-GRILL / GRILLE **	2864.65401.IZ for 4075	Chargrill / Chargrill	
12-GRILL / GRILLE **	2864.65701.IZ for 8075	Chargrill / Chargrill	

Gas Consumption

PRODUCT CODE / CODE PRODUIT	PRODUCT DESCRIPTION / DESCRIPTION DU PRODUIT	TYPE	MODEL / MODELE	L	W	H	Closed Burner(kW)	Oven (kW)	kW	Kcal/h	BTU/h	G20 (m ³ /h)	G25 (m ³ /h)	G30 (kg/h)
7856.80653.14	Gas Fryer / Friteuse gaz	OFG 7065	GAS	800	650	300			14	12.040	47.768	1,48	1,72	1,1
7856.40653.04	Gas Fryer / Friteuse gaz	OFG 4065	GAS	400	650	300			7	6.020	23.884	0,74	0,86	0,55
7864.70653.13	Grill	OGPG 7065 N PS	GAS	700	650	300			12	10.320	40.944	1,27	1,47	0,94
7864.70653.16	Grill	OGPG 7065 1/2 N PS	GAS	700	650	300			12	10.320	40.944	1,27	1,47	0,94
7864.70653.19	Grill	OGPG 7065 PS	GAS	700	650	300			12	10.320	40.944	1,27	1,47	0,94
7864.40653.03	Grill	OGPG 4065 N PS	GAS	400	650	300			6	5.160	20.472	0,63	0,74	0,47
7864.40653.06	Grill	OGP 4065 PS	GAS	400	650	300			6	5.160	20.472	0,63	0,74	0,47
7864.70653.13C	Grill	OGPG 7065 N PS	GAS	700	650	300			12	10.320	40.994	1,27	1,47	0,94
7864.70653.16C	Grill	OGPG 7065 1/2 N PS	GAS	700	650	300			12	10.320	40.994	1,27	1,47	0,94
7864.70653.19C	Grill	OGPG 7065 PS	GAS	700	650	300			12	10.320	40.994	1,27	1,47	0,94
7864.40653.03C	Grill	OGPG 4065 N PS	GAS	400	650	300			6	5.160	20.472	0,63	0,74	0,47
7864.40653.06C	Gas Cooker / Réchaud gaz	OGPG 4065 PS	GAS	400	650	300			6	5.160	20.472	0,63	0,74	0,47
7865.60653.25	Gas Cooker / Réchaud gaz	OSOG 6065 PS	GAS	600	650	300			13,6	11.696	46.403	1,44	1,67	1,07
7865.40653.23	Gas Cooker / Réchaud gaz	OSOG 4065 PS	GAS	400	650	300			6,8	5.848	23.202	0,72	0,84	0,53
7865.80653.35	Gas Cooker / Réchaud gaz	OSOG 8065 P	GAS	800	650	300			16	13.760	54.592	1,69	1,97	1,26
7865.40653.33	Lavastone Grill / Grill sur pierre de lave	OSOG 4065 P	GAS	400	650	300			8	6.880	27.296	0,85	0,98	0,63
7864.70653.20	Lavastone Grill / Grill sur pierre de lave	OLIG 7065 PA	GAS	700	650	300			14	12.040	47.768	1,48	1,72	1,1
7864.40653.12	Bain marie	OLIG 4065 PA	GAS	400	650	300			7	6.020	23.884	0,74	0,86	0,55
7854.70653.13	Bain marie	OSBG 7065	GAS	700	650	300			2,5	2.150	8.530	0,26	0,31	0,2
7854.40653.13	Indirect Boiling Pan / Marmite Chauffe Indirect	OSBG 4065	GAS	400	650	300			1,5	1.290	5.118	0,16	0,18	0,12
7855.07065.04	Direct Boiling Pan / Marmite Chauffe Directe	OKTGI 60	GAS	700	650	300			11	9.460	37.532	1,16	1,35	0,86
7855.07065.14	Gas Tilting Bratt Pan / Sauteuse	OKTGD 60	GAS	700	650	300			11	9.460	37.532	1,16	1,35	0,86
7865.07658.00	Gas Range with Oven / Fourneau	OFOG 7065	GAS	700	650	850		5	18,6	15.996	63.463	1,96	2,28	1,46
7865.08658.10	Gas Range with Oven / Fourneau	OFOG 8065 P	GAS	800	650	850		5	21	18.060	71.652	2,22	2,58	1,65
7864.60653.70	Chargrill	ODIG 6065	GAS	600	650	450			20	17.320	68.240	2,12	2,46	1,57



**PROFESSIONAL 900 SERIES
SERIE 900 PROFESSIONNELLE**

**700 SERIES
SERIE 700**

**SNACK 650 SERIES
SERIE 650 SNACK**

**600 SERIES
SERIE 600**

600 SERIES

**OTHER COOKING UNITS
PRODUITS COMPLEMENTARIES**

**DONER GRILL MACHINES
APPAREILS A KEBAB**

**PREPARATION MACHINES
LA PREPARATION**

**COLD UNITS
LE FROID**

**DISHWASHERS & VEGETABLE WASHERS
LA LAVERIE**

**KITCHEN AND SERVICE TROLLEYS
LA DISTRIBUTION ET LE SERVICE**

**SERVING COUNTERS
LE SELF SERVICE**

**SINK UNITS AND WORKING BENCHES
L'ENVIRONNEMENT INOX**

OIFNE 6060

Electric Ranges
Fourneaux Electriques



- Under-counter oven:
 - ▶ Fully stainless steel chamber with 3 level removable rack guide for grid/pan 1/1GN
 - ▶ Heating elements located on top and back with individual control. Back heater have turbo fan.
 - ▶ 40mm thick stainless steel door to ensure good insulation
 - ▶ Ergonomic and strong door handles
 - ▶ Thermostatic temperature control between 50-300°C



- Four statique:
 - ▶ Porte de four de 40 mm d'épaisseur équipée d'une poignée robuste et sûre, isolée.



Electric Ranges / Fourneaux Electriques

TYPE / DESIGNATION	CODE / REFERENCE	L	W/P	H	OVEN TYPE	SUPPLY VOLTAGE	POWER	PRICE / PRIX PUBLIC HT
OIFNE 6060	7890.N1.60605.11	600	600	610	ELEC	230 V / NPE 50-60 Hz	3 kW	



OSOG 6060

Gas Boiling Tops
Réchauds Gaz à Poser



- Ease of cleaning and extra strength with deep drawn monoblock cooktop
- 4 open burners combined with electric oven
- Flame failure safety devices on all open burners
- Chrome plated burners designed for maximum power, combustion and efficiency



- Dessus renforcé monobloc. Coins arrondis pour faciliter le nettoyage.
- Deux ou quatre brûleurs disponibles sur four électrique.
- Brûleurs équipés de veilleuse et de sécurité par thermocouple.
- Brûleurs en fonte spécialement conçus pour améliorer la puissance et l'efficacité de la combustion.



OSOG 4060

Gas Boiling Tops
Réchauds Gaz à Poser

Gas Boiling Tops / Réchauds Gaz à Poser

TYPE / DESIGNATION	CODE / REFERENCE	L	W/P	H	OVEN TYPE	OVEN POWER	SUPPLY VOLTAGE	BURNER POWER	TOTAL POWER	PRICE / PRIX PUBLIC HT
OSOG 4060	7865.N1.40603.33	400	600	240	GAS	-	-	5+3,5 kW	8,5 kW	
OSOG 6060	7865.N1.60603.35	600	600	240	GAS	-	-	5x2+3,5x2 kW	17 kW	



Ease of cleaning and extra strength with deep drawn monoblock cooktop

- Cast iron hot plates hermetically sealed to one piece top
- Overheat protection by safety switch
- Temperature control between 90-450°C by 6 position selector switch



- Plaques électriques en fonte hermétiquement scellés sur le dessus.
- Plaques électriques équipées de thermostat de sécurité pour éviter toute surchauffe.
- Chaque résistance électrique est contrôlée par un commutateur 6 positions permettant une régulation de la température de 90-450°C.


OSOE 6060 CE EAC  

Electric Boiling Tops

Réchauds Electriques à Poser



Electric Boiling Tops / Réchauds Electriques à Poser

TYPE / DESIGNATION	CODE / REFERENCE	L	W/P	H	OVEN TYPE	OVEN POWER	SUPPLY VOLTAGE	POWER	TOTAL POWER	PRICE / PRIX PUBLIC HT
 OSOE 6060	7865.N1.60603.14	600	600	240	ELEC	-	400 V/3 NPE 50-60 Hz	2x2+2x1,5 kW	7 kW	


OSOE 4060 CE EAC  

Electric Boiling Tops

Réchauds Electriques à Poser



Electric Boiling Tops / Réchauds Electriques à Poser

TYPE / DESIGNATION	CODE / REFERENCE	L	W/P	H	OVEN TYPE	SUPPLY VOLTAGE	TOTAL POWER	PRICE / PRIX PUBLIC HT
 OSOE 4060	7865.N1.40603.13	400	600	240	ELEC	230 V / NPE 50-60 Hz	2+1,5	

OWG 4060

Wok Burners

Wok Gaz à poser



- High power cast iron burners
- Durable and strong cast iron cooking ring designed to meet heavy load
- Removable cooking ring ensures easier cleaning on the top
- Removable drip tray under the burners for easy cleaning
- Pilot flame and flame failure safety device to ensure safety



- Brûleur haut rendement en fonte fournissant une large plage de fonctionnement.
- Support en fonte renforcé avec finition céramique pour une meilleure résistance.
- Démontable pour faciliter l'entretien et l'hygiène de l'appareil.
- Brûleurs équipés de veilleuse et de thermocouple pour une sécurité accrue.

Wok Burners / Wok Gaz à poser

TYPE / DESIGNATION	CODE / REFERENCE	L	W/P	H	OVEN TYPE	POWER	PRICE / PRIX PUBLIC HT
OWG 4060	7865.N1.40603.WK	400	600	240	GAS	12 kW	



- Sturdy one piece stainless steel splash guard and removable cast iron grids for ease of cleaning
- Large fat collection drawer on the front side for uninterrupted cooking
- Heavy duty cast iron char radiants and flame arrestor broiling grates on each burner
- Reversible cast iron grids for self-cleaning and level broiling
- Pitched grease trough in each grate to provide fat run-off and controls flare-ups



- Grille de cuisson en fonte démontable pour un nettoyage plus facile.
- Large tiroir de récupération du jus de cuisson situé en façade pour être facilement accessible.
- Déflecteur de flamme et protège brûleur en fonte évitant à la flamme d'être en contact direct avec les aliments et le jus de cuisson.
- La grille de cuisson en fonte spécialement conçue et développée pour cet appareil est ajustable en hauteur et réversible. Les deux faces peuvent s'adapter à de nombreuses variétés de grillades et de menus ce qui offre une large plage d'utilisation aux cuisiniers.
- Le dessin de la grille et des protèges brûleurs permet à la graisse d'être rapidement drainée et brûlée sans jamais être en contact avec la flamme. Ce concept permet une cuisson plus saine et un entretien de l'appareil plus facile en simplifiant considérablement son nettoyage.

ODG 6060

Chargrill

Chargrills à poser



Chargrills / Chargrills à poser

TYPE / DESIGNATION	CODE / REFERENCE	L	W/P	H	OVEN TYPE	POWER	PRICE / PRIX PUBLIC HT
ODG 6060	7864.N1.60603.70	600	600	240	GAS	9 kW	

OGG 6060 CE EAC 

Gas Grills

Grills Gaz à poser









- Designed for high productivity, outstanding performance and even heat distribution
- Independently controlled cooking zones for economy during quiet periods
- “Satin finish” mild steel plate contained in a watertight recess for more efficient cooking
- Large drain hole on cooking surface for ease of operation and cleaning
- Large fat collection drawer with a capacity of 1 liter for uninterrupted cooking
- Stainless steel high splash guards on the rear and sides of cooking surface for operational comfort
- Rapid heat up with stainless steel burners
- Piezzo spark ignition
- Flame failure safety devices
- Choice of cooking surface: Smooth or fully ribbed versions are available



- La conception des grills Ozti permet une restitution homogène de la chaleur sur toute la surface de cuisson. Les grills génèrent des performances importantes pour un excellent rendement.
- Chaque zone de cuisson est contrôlée indépendamment par thermostat.
- Plaque de finition satinée pour un confort d'utilisation. Plaque plus résistante et performance de cuisson améliorée.
- Tiroir de récupération du jus de cuisson d'une capacité de 1 litre.
- Pare-éclaboussure amovible et lavable en lave-vaisselle.
- Brûleurs en acier inoxydable spécialement étudiés pour fournir une chaleur homogène, une meilleure combustion et une montée en température rapide.
- Allumage piézoélectrique.
- Brûleurs équipés de thermocouple gage de sécurité.
- Plaque de cuisson en finition satinée ou chromée.

Gas Grills / Grills Gaz à poser

TYPE / DESIGNATION	CODE / REFERENCE	L	W/P	H	OVEN TYPE	POWER	COOKING SURFACE	PRICE / PRIX PUBLIC HT
  OGG 4060	7864.N1.40603.06	400	600	240	GAS	3 kW	Carbon Steel	
  OGG 4060 N	7864.N1.40603.03	400	600	240	GAS	3 kW	Carbon Steel	
  OGG 6060	7864.N1.60603.19	600	600	240	GAS	5 kW	Carbon Steel	



OGE 4060 CE ENE
 Electric Grills
 Grills Electriques à poser



- Designed for high productivity, outstanding performance and even heat distribution
- Independently controlled cooking zones for economy during quiet periods
- “Satin finish” mild steel plate contained in a watertight recess for more efficient cooking
- Large drain hole on cooking surface for ease of operation and cleaning
- Large fat collection drawer with a capacity of 1 liter for uninterrupted cooking
- Stainless steel high splash guards on the rear and sides of cooking surface for operational comfort
- Heating elements positioned under the cooking plate ensures even heat distribution and rapid heat up
- Thermostatic temperature control between 50-300°C
- Choice of cooking surface: Smooth or fully ribbed versions are available



- La conception des grills Ozti permet une restitution homogène de la chaleur sur toute la surface de cuisson. Les grills génèrent des performances importantes pour un excellent rendement.
- Chaque zone de cuisson est contrôlée indépendamment par thermostat.
- Plaque de finition satinée pour un confort d'utilisation. Plaque plus résistante et performance de cuisson améliorée.
- Tiroir de récupération du jus de cuisson d'une capacité de 1 litre.
- Pare-éclaboussure amovible et lavable en lave-vaisselle.
- Température de cuisson contrôlable de 50°C à 300°C par thermostat.

Electric Grills / Grills Electriques à poser

TYPE / DESIGNATION	CODE / REFERENCE	L	W/P	H	OVEN TYPE	POWER	SUPPLY VOLTAGE	COOKING SURFACE	PRICE / PRIX PUBLIC HT
OGE 4060	7864.N1.40603.04	400	600	240	ELEC	3 kW	230 V NPE 50/60 Hz.	Carbon Steel	
OGE 4060 N	7864.N1.40603.01	400	600	240	ELEC	3 kW	230 V NPE 50/60 Hz.	Carbon Steel	
OGE 6060	7864.N1.60603.17	600	600	240	ELEC	4,5 kW	400 V/3 NPE 50/60 Hz.	Carbon Steel	

OFE 6060 CE EAC
Electric Fryers
Friteuses Electriques à poser



- Durable stainless steel external panels
- AISI 304 stainless steel monoblock fryer tank with rounded corners for ease of cleaning and better hygiene
- Tank capacity of 7 liters
- Oil expansion recess incorporated in the top
- Continuous seal of the tank to the top by robotic welding
- Thermostatic regulation of oil temperature up to a maximum of 190°C
- Supplied with 1 full size basket per each tank
- Safety thermostat with manual reset
- Armored heating elements with low power density ensures optimum service life for the oil
- Easy and safe draining with drain pipe with push and turn safety mechanism, located on the front panel



- Construction inox.
- Cuve emboutie en inox 304 AISI d'une seule pièce sans soudure pour un nettoyage plus facile et une meilleure hygiène.
- Cuve d'une capacité de 7 litres.
- Cuve emboutie avec zone froide. La cuve et la partie supérieure de l'appareil forment un dessus monobloc grâce à un assemblage robotisé sans soudure.
- La conception de l'appareil et son châssis entièrement en acier inoxydable lui confère une excellente robustesse gage d'une importante durée de vie.
- Régulation thermostatique pour une température de fonctionnement maximale de 190°C
- Un grand panier par cuve.
- Thermostat de sécurité à réarmement manuel.
- Résistances blindées avec puissance et intensité de chauffe spécialement étudiées pour conserver une qualité d'huile optimale tout au long de la cuisson.
- Robinet de vidange avec valve de sécurité situé sur le panneau avant pour faciliter la récupération de l'huile usagée.

Electric Fryers / Friteuses Electriques à poser

TYPE / DESIGNATION	CODE / REFERENCE	L	W/P	H	OVEN TYPE	POWER	SUPPLY VOLTAGE	TEMPERATURE	CAPACITY	PRICE / PRIX PUBLIC HT
OFE 4060	7856.N1.40603.11	400	600	240	ELEC	6 kW	400 V/3 NPE 50/60 Hz.	60 - 190 °C	7	
OFE 6060 N	7856.N1.60603.21	600	600	240	ELEC	12 kW	400 V/3 NPE 50/60 Hz.	60 - 190 °C	7+7	



OME 4060 CE EAC
Electric Pasta Cooker
Cuiseur à Pâtes Electrique à poser



- Stainless steel deep drawn water basin with rounded corners for ease of cleaning and better hygiene
- Continuous seal of the water basin to the top by robotic welding
- High outputs of pasta with 15 liters water basin capacity
- Starch removal to keep water fresh for longer and to ensure perfect results
- Manual water refilling
- Easy and fast draining with manual rotary control on front panel
- High efficient armored heating elements located inside the tank for rapid heat up



- Cuve emboutie en inox 304 AISI d'une seule pièce sans soudure pour un nettoyage plus facile, une meilleure hygiène et une durée de vie accrue.
- La cuve et la partie supérieure de l'appareil forment un dessus monobloc grâce à un assemblage spécifique.
- Cuve de 15 litres pour un rendement maximum.
- Fonctionnement automatisé pour conserver la meilleure qualité d'eau de cuisson possible.
- Appareil équipé de robinets eau chaude/eau froide pour le remplissage rapide et direct des cuves.
- Robinet de vidange avec valve de sécurité pour vider rapidement et sans danger chaque cuve de l'appareil.
- Sur les modèles électriques, les résistances blindées assurent une montée en température rapide.

Electric Pasta Cooker / Cuiseur à Pâtes Electrique à poser

TYPE / DESIGNATION	CODE / REFERENCE	L	W/P	H	OVEN TYPE	POWER	SUPPLY VOLTAGE	TEMPERATURE	CAPACITY	PRICE / PRIX PUBLIC HT
OME 4060	7858.N1.40603.11	400	600	240	ELEC	4,5 kW	400 V/3 NPE 50/60 Hz.	30 - 110 °C	15 lt.	

OPE 4060 CE EAC

Electric Chip Scuttle
Poste de Salage Electrique à poser



- Recommended for use in combination with a fryer to allow excess oil to drip in the basin
- Increased holding time with infrared heating element on the back side of the unit
- Perforated false bottom shaped for easy food collection.



- Juxtaposé à la friteuse, le poste de salage permet d'égoutter vos portions de frites pour en retirer l'excès d'huile de friture, de les saler et de les maintenir à la bonne température avant de les servir.
- L'élément chauffant situé à l'arrière de l'appareil allonge la durée de conservation avant service de vos portions de frites.
- Le fond incurvé facilement démontable a été spécialement conçu pour faciliter la récupération des frites et l'évacuation de l'huile de friture.



Electric Chip Scuttle / Poste de Salage Electrique à poser

TYPE / DESIGNATION	CODE / REFERENCE	L	W/P	H	OVEN TYPE	POWER	SUPPLY VOLTAGE	TEMPERATURE	CAPACITY	PRICE / PRIX PUBLIC HT
OPE 4060	7831.N1.40603.01	400	600	240	ELEC	1 kW	230 V/ NPE 50/60 Hz.	-	-	

OBE 4060 CE EAC

Electric Bain Marie
Bain-marie Electriques à poser



- Used for keeping cooked food at serving temperatures using hot water
- Manual water filling
- Continuous seal of the monoblock water basin to the top by robotic welding
- Easy and fast draining with manual rotary control on front panel
- Thermostatic regulation of water up to a maximum of 90°C with safety thermostat on electric models
- Compatible with standard 1/1 gastronorm containers
- High efficient heating elements for rapid heat up



- Le bain-marie permet de conserver les aliments à la température de service.
- Remplissage manuel de la cuve.
- Sur les modèles électriques, les résistances en silicines ultra plates non apparentes sont situées sous la cuve emboutie pour faciliter le nettoyage de l'appareil.
- La température de l'eau peut être ajustée par thermostat jusqu'à 90°C. Un thermostat de sécurité permet d'éviter tout problème lié à une surchauffe de l'appareil.
- Peut accueillir des bacs GN 1/1.
- Les résistances assurent une montée en température rapide.

Electric Bain Marie / Bain-marie Electriques à poser

TYPE / DESIGNATION	CODE / REFERENCE	L	W/P	H	OVEN TYPE	POWER	SUPPLY VOLTAGE	TEMPERATURE	CAPACITY	PRICE / PRIX PUBLIC HT
OBG 4060	7854.N1.40603.11	400	600	240	ELEC	1.5 kW	230 V/ NPE 50/60 Hz.	30 - 90 °C	-	

OAT 4060

Worktops
Plans Neutres à poser



- Stainless steel work top
- Compatible with other 600 series appliances
- Heavy duty internal frame



- Construction en acier inoxydable pour une hygiène optimale avec un dessus renforcé pour plus de robustesse.
- Complément indispensable des fourneaux, les plans neutres s'adaptent parfaitement aux autres appareils de la série 600.
- Conception et construction étudiées pour résister aux charges lourdes et aux activités intenses des cuisines professionnelles.

Worktops / Plans Neutres à poser

TYPE / DESIGNATION	CODE / REFERENCE	L	W/P	H	OVEN TYPE	CAPACITY	PRICE / PRIX PUBLIC HT
OAT 4060	7911.N1.40603.00	400	600	240	-	-	
OAT 6060	7911.N1.60603.00	600	600	240	-	-	

ODK 4060

Base Cupboards
Soubassements



- Les soubassements sont prévus pour s'adapter parfaitement à tous les appareils de la gamme 600.
- Prévus pour supporter des charges importantes, les larges bases des soubassements sont conçues pour stocker et ranger les accessoires, les équipements ou les ingrédients.
- Portes doublées avec poignées ergonomiques et fermetures magnétiques.
- Les soubassements sont disponibles avec ou sans portes. Les portes peuvent être commandées ultérieurement. Elles sont prévues pour s'adapter à tous les modèles de soubassement avec un montage simple.



- Large base compartment for storage of pots, pans, etc.
- Double skin doors with ergonomic handle and magnetic lock to provide maximum comfort and hygiene

TYPE/ DESIGNATION	CODE/ REFERENCE	L	W/P	H	TYPE	PR PRICE/ PRIX PUBLIC HT ICE
ODK 4060	7876.N1.40605.00	400	550	610	with door / avec porte	
ODK 6060	7876.N1.60605.00	600	550	610	with door / avec porte	

A series of horizontal dotted lines for writing, spanning the width of the page.

ozti

The control panel is a blue, teardrop-shaped area with a silver border. It features four white knobs arranged vertically. The top knob has a lightning bolt icon and a fan icon. The second knob has a '110' icon and a '150' icon. The third knob has a '150' icon and a '200' icon. The bottom knob has a '200' icon and a '250' icon. To the right of the bottom knob is a small circular button with a power symbol. The panel is set against a silver metallic background.



**PROFESSIONAL 900 SERIES
SERIE 900 PROFESSIONNELLE**

**700 SERIES
SERIE 700**

**SNACK 650 SERIES
SERIE 650 SNACK**

**600 SERIES
SERIE 600**

**OTHER COOKING UNITS
PRODUITS COMPLEMENTARIES**

OTHER COOKING
UNITS

**DONER GRILL MACHINES
APPAREILS A KEBAB**

**PREPARATION MACHINES
LA PREPARATION**

**COLD UNITS
LE FROID**

**DISHWASHERS & VEGETABLE WASHERS
LA LAVERIE**

**KITCHEN AND SERVICE TROLLEYS
LA DISTRIBUTION ET LE SERVICE**

**SERVING COUNTERS
LE SELF SERVICE**

**SINK UNITS AND WORKING BENCHES
L'ENVIRONNEMENT INOX**

OKFG 9073

Gas Ranges / Fourneaux à Gaz



- Dessus en inox
- Appareils à gaz fournis pour une utilisation avec du gaz naturel ou au GPL, injecteurs fournis en standard.
- Tous les composants principaux sont situés à l'avant pour un entretien facile.
- Toute la construction est en inox conçue pour éviter toute infiltration.
- Dessus, les côtés, le dos, les panneaux avant et de commande en inox avec une finition satinée scotch brite.
- Unités de base autonomes équipées de pieds réglables lourds en inox de 150 mm.
- Brûleur en fonte avec un haut rendement 6 x 4,5 kW disponible pour répondre à une performance haute de la cuisson.
- Chaque brûleur ouvert équipé d'un dispositif de sécurité de flamme pour une utilisation confortable et sécurisée.
- Chaque brûleur ouvert dispose d'un support plat fabriqué à partir de fonte.
- Le four est en acier inox AISI 430 et est équipé de deux guides de conteneurs en chrome.
- Gaz du four standard chauffé avec des brûleurs micro perforées en inox et se stabilisant de la flamme positionnée sous la plaque de base.
- Capacité du four est des étagères GN 2/1 étant amovibles et ayant trois réglages de hauteur.
- Porte du four avec une épaisseur de 40 mm et équipée avec une poignée ergonomique forte.
- Four statique peut être contrôlé thermo statiquement entre 100-300 C.



- Stainless steel top.
- Gas appliances supplied for use with natural or LPG gas, conversion jets supplied as standard.
- All major components are located at the front for easy maintenance.
- All stainless steel construction designed to avoid any infiltration.
- Top, sides, back, front panels and control consoles in stainless steel with satin scotchbrite finish.
- Standalone and base units are equipped with heavy duty 150 mm adjust able stainless feet.
- 6 x 4,5 kW high efficiency cast iron burners are available to suit high cooking performance.
- Each open burner equipped with flame failure device to make usage cofortable and safety
- Each open burner has a pan support made from cast iron
- The oven is in AISI 430 stainless steel and equipped with two chromed container guides
- Gas heated standard oven with stainless steel micro perforated burners and self stabilizing flame positioned beneath the base plate.
- Oven chamber capacity 2/1 GN shelves which are removable and have three height settings.
- 40 mm thick oven door equipped with ergonomic strong handle.
- Static oven chamber can be controlled thermotatically between 100-300 °C

Ranges / Fourneaux

TYPE / DESIGNATION	CODE / REFERENCE	L	W/P	H	POWER / PUISSANCE	OVEN TEMP.	BURNER POWER/ PUISSANCE BRULEUR	TOTAL POWER	m ³	PRICE PRIX PUBLIC HT
OKFG 9073	7865.90739.10	900	730	885	7.2 kW	100-300°C	4.3 x 6 kW	33 kW	-	

OKFG 12055

Gas Ranges / Fourneaux à Gaz



- Dessus en inox
- Appareils à gaz fournis pour une utilisation avec du gaz naturel ou au GPL, injecteurs fournis en standard.
- Tous les composants principaux sont situés à l'avant pour un entretien facile.
- Toute la construction est en inox conçue pour éviter toute infiltration.
- Dessus, les côtés, le dos, les panneaux avant et de commande en inox avec une finition satinée scotch brite.
- Unités de base autonomes équipées de pieds réglables lourds en inox de 150 mm.
- Brûleur en fonte avec un haut rendement optionnel 3 x 5 kW ou 3 x 6,5 kW disponible pour répondre à une performance haute de la cuisson.
- Chaque brûleur ouvert équipé d'un dispositif de sécurité de flamme pour une utilisation confortable et sécurisée.
- Chaque brûleur ouvert dispose d'un support plat fabriqué à partir de fonte.
- Le four est en acier inox AISI 430 et est équipé de deux guides de conteneurs en chrome.
- Gaz du four standard chauffé avec des brûleurs micro perforées en inox et se stabilisant de la flamme positionnée sous la plaque de base.
- Capacité du four est des étagères GN 2/1 étant amovibles et ayant trois réglages de hauteur.
- Porte du four avec une épaisseur de 40 mm et équipée avec une poignée ergonomique forte.



- Stainless steel top.
- Gas appliances supplied for use with natural or LPG gas, conversion jets supplied as standard.
- All major components are located at the front for easy maintenance.
- All stainless steel construction designed to avoid any infiltration.
- Top, sides, back, front panels and control consoles in stainless steel with satin scotchbrite finish.
- Standalone and base units are equipped with heavy duty 150 mm adjustable stainless feet.
- Optional 3 x 5 kW or 3x6,5 kW high efficiency cast iron cooker burners are available to suit high cooking performance.
- Each open burner equipped with flame failure device to make usage confortable and safety
- Each open burner has a pan support made from cast iron
- The oven is in AISI 430 stainless steel and equipped with two chromed container guides
- Gas heated standard oven with stainless steel micro perforated burners and self stabilizing flame positioned beneath the base plate.
- Oven chamber capacity 2/1 GN shelves which are removable and have three height settings.
- 40 mm thick oven door equipped with ergonomic strong handle.

Ranges / Fourneaux

TYPE / DESIGNATION	CODE / REFERENCE	L	W/P	H	POWER / PUISSANCE	OVEN TEMP.	BURNER POWER/ PUISSANCE BRULEUR	TOTAL POWER	m ³	PRICE PRIX PUBLIC HT
OKFG 12055	7865.12558.10	1200	550	850	5 kW	100-300°C	5 x 3 kW	20 kW	-	



OSOG 4075 PA
Over Bench Cooker
Réchauds Gaz 2 Feux



OSOG 4040 P
Over Bench Cooker
Réchaud Gaz 1 Feu



OSO 4075.1
Cooker With Double Plate Over Bench
Réchaud Electrique 2 Plaques



OSO 4040.1
Cooker With Single Plate Over Bench
Réchaud Electrique 1 Plaque

Cooker With Single Burner Over Bench / Réchaud et Plaques Electrique Simple Foyer à poser

TYPE / DESIGNATION	CODE / REFERENCE	MODEL/ ENERGIE	L	W/P	H	POWER / PUISSANCE	TEMP./TEMP. DE FONC.	VOL./TENSION ET VOLTAGE	WEI./POIDS NET	m ³	PRICE PRIX PUBLIC HT
OSOG 4040 P	7865.40402.01	GAS Sec.Ventil	400	400	145	4 kW	-	-	11.45 kg.	0.03 m ³	
OSO 4040.1	7865.40402.26	ELEC	400	400	145	2.6 kW	450°	230V / NPE 50-60 Hz.	8 kg.	0.03 m ³	2.6 kW

Cooker With Double Burners Over Bench / Réchaud et Plaques Electrique Double Foyers à poser

TYPE / DESIGNATION	CODE / REFERENCE	MODEL/ ENERGIE	L	W/P	H	POWER / PUISSANCE	TEMP./TEMP. DE FONC.	VOL./TENSION ET VOLTAGE	WEI./POIDS NET	m ³	PRICE PRIX PUBLIC HT
OSOG 4075 PA	7865.80402.02	GAS Sec.Ventil	750	400	120	2x4=8 kW	-	-	20 kg.	0.06 m ³	
OSO 4075.1	7865.80402.26	ELEC	750	400	120	2x2.6=5.2 kW	450°	400V / 3NPE 50-60 Hz.	12 kg.	0.06 m ³	2x2.6=5.2kW



OCGE 4075 1/2 N
 CE ENEC
 Grill / Grill



OCGE 4040
 CE ENEC
 Grill / Grill

Compact Line / Gamme Snack

TYPE / DESIGNATION	CODE / REFERENCE	MODEL/ ENERGIE	L	W/P	H	POWER / PUISSANCE	TEMP. / TEMP. DE FONC.	WEI. / POIDS NET	VOL. / TENSION ET VOLTAGE	VOLUME	PRICE / PRIX PUBLIC HT
OCGE 4040	7864.40401.04	ELEC	400	400	120	2 kW	50-300	14 kg.	230 / NPE 50-60Hz.	0.05 m ³	
OCGE 4075 1/2 N	7864.75401.14	ELEC	750	400	120	4 kW	50-300	25.7 kg.	230 / NPE 50-60Hz.	0.1 m ³	

4+4 PIZZA OVEN

Four à Pizza (4+4 Pizzas)

CE ENEC



4 PIZZA OVEN

Four à Pizza (4 Pizzas)

CE ENEC



CODE / REFERENCE	MODEL/ ENERGIE	CAP. / CAPACITE	DIM. / DIMENSION	IN.DIM./DIMENSION INTERIEURE DU FOUR	POWER / PUISSANCE	TEMP. RANGE / TEMPERATURE DE FONCTIONNEMENT	WEI. / POIDS NET	VOLUME	PRICE / PRIX PUBLIC HT
(4) Pizza Oven / Four à Pizza									
8890.P5050.01	ELEC	4 Pizza (25 cm)	800x720x400 mm	500x500 mm	240 - 400 V 4Kw (2x2000 W)	85-450 °C	56 kg.	-	
(4+4) Pizza Oven / Four à Pizza									
8890.P5050.02	ELEC	4x4 Pizza (25 cm)	800x720x780 mm	500x500 mm	240 - 400 V 8Kw (3x2000 W)	85-450 °C	120 kg.	-	
(5) Pizza Oven / Four à Pizza									
8890.P6262.01	ELEC	5 Pizza (25 cm)	920x820x440 mm	620x620 mm	240 - 400 V 5Kw (4x1250 W)	85-450 °C	75 kg.	-	
(5+5) Pizza Oven / Four à Pizza									
8890.P6262.02	ELEC	5x5 Pizza (25 cm)	920x820x780 mm	620x620 mm	400 V 10Kw (8x1250 W)	85-450 °C	144 kg.	-	
(6) Pizza Oven / Four à Pizza									
8890.P9262.01	ELEC	6 Pizza (30 cm)	1220x820x440mm	920x620 mm	400 V 6Kw (6x1000 W)	85-450 °C	102 kg.	-	
(6+6) Pizza Oven / Four à Pizza									
8890.P9262.02	ELEC	6+6 Pizza (30 cm)	1220x820x780mm	920x620 mm	400 V 12Kw (12x1000W)	85-450 °C	195 kg.	-	
(9) Pizza Oven / Four à Pizza									
8890.P9292.01	ELEC	9 Pizza (30 cm)	1220x1140x440	920x920 mm	400 V 8Kw (8x1000 W)	85-450 °C	130 kg.	-	
(9+9) Pizza Oven / Four à Pizza									
8890.P9292.02	ELEC	9+9 Pizza (30 cm)	1220x1140x780	920x920 mm	400 V 16Kw (16x1000W)	85-450 °C	245 kg.	-	



OKFE 202 Convection Oven
Four à Air Pulsé



OKFG 101
Convection Oven
Four à Air Pulsé

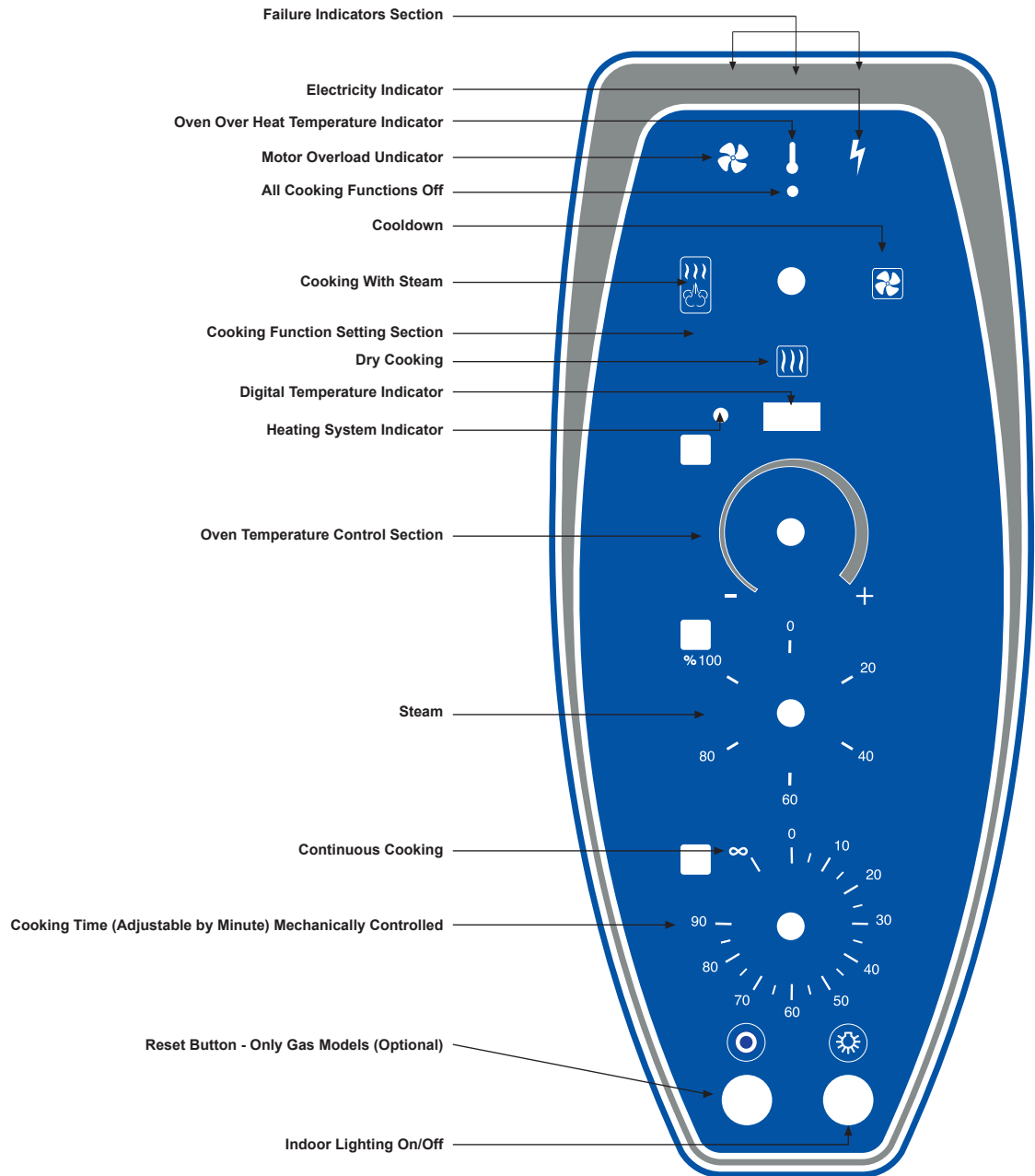
TYPE / DESIGNATION	CODE / REFERENCE	CAPACITY / CAPACITE	MODEL / ENERGIE	VOLTAGE / TENSION ET VOLTAGE	POWER / PUISSANCE		TRAY SHELVES / DISTANCE / ESPACEMENT GLISSIERES	MAX. TEMP. / TEM. MAXIMALE	WATER INLET DIA. / DIAMETRE DE L'ARRIVEE D'EAU	GAS INLET DIA. / DIAMETRE DE L'ARRIVEE DE GAZ	DIMENSION (mm)	PRICE / PRIX PUBLIC HT
					GAZ	ELEC						
OKFG 202	7890.20G21.03	20 GN 2/1	GAS	230V/50-60Hz	40 kW	0.8 kW	68 mm	280	R 3/4"	R 3/4"	1100 x 944 x 2011	
OKFE 202	7890.20G21.01	20 GN 2/1	ELEC.	400V/50-60Hz	-	42 kW	68 mm	280	R 3/4"	-	1100 x 944 x 1910	
** OKFG 202	7890.20G21.03TK	20 GN 2/1	GAS	230V/50-60Hz	40 kW	0.8 kW	68 mm	280	R 3/4"	R 3/4"	1100 x 944 x 2021	
** OKFE 202	7890.20G21.01TK	20 GN 2/1	ELEC.	400V/50-60Hz	-	42 kW	68 mm	280	R 3/4"	-	1100 x 944 x 1910	
OKFG 102	7890.10G21.03	10 GN 2/1	GAS	230V/50-60Hz	30 kW	0.4 kW	68 mm	280	R 3/4"	R 3/4"	1100 x 930 x 1220	
OKFE 102	7890.10G21.01	10 GN 2/1	ELEC.	400V/50-60Hz	-	21 kW	68 mm	280	R 3/4"	-	1100 x 930 x 1057	
OKFG 101	7890.95701.03	10 GN 1/1	GAS	230V/50-60Hz	19 kW	0.3 kW	68 mm	280	R 3/4"	R 3/4"	900 x 816 x 1203	
OKFE 101	7890.10G11.01	10 GN 1/1	ELEC.	400V/50-60Hz	-	17 kW	68 mm	280	R 3/4"	-	900 x 816 x 1057	
OKFG 601	7890.6G110.03	6 GN 1/1	GAS	230V/50-60Hz	12 kW	0.3 kW	68 mm	280	R 3/4"	R 1/2"	900 x 816 x 928	
OKFE 601	7890.95708.01	6 GN 1/1	ELEC.	400V/50-60Hz	-	11 kW	68 mm	280	R 3/4"	-	900 x 816 x 778	

** Those models are with trolley kit - Kit de chariot inclus

CONVECTION OVEN COOKING CAPACITY / CAPACITE DE CUISSON FOUR A CONVECTION

FOODS / ALIMENTS	TRAY / PLATEAU	OKFG 601 OKFE 601	OKFG 101 OKFE 101	OKFG 102 OKFE 102	OKFG 202 OKFE 202	TEMP.	COOK- ING TIME / TEMPS DE CUISSON
Millefeuille Pastry / Pâte Millefeuille	Perforated Aluminium / Aluminium Perforé	75 Perso(nes)	170 Perso(nes)	250 Perso(nes)	450 Perso(nes)	170-180 °C	18-20 min.
Makaroni / Pâtes	Plate 40mm / Plateau 40mm	9 kg.	15 kg.	30 kg.	60 kg.	180 °C	30 min.
Roast Beef / Fillet de Boeuf	Plate 65mm / Plateau 65mm	24 kg.	45 kg.	75 kg.	140 kg.	170 °C	100 min.
Lamb Chops / Côtelettes d'Agneau	Grill	18 kg.	30 kg.	60 kg.	120 kg.	170 °C	100 min.
Chicken / Poulet	Grill	12 Piece(s)	25 Piece(s)	50 Piece(s)	100 Piece(s)	160 °C	70 min.
Chicken Quarter / Quart de Poulet	Grill	60 Piece(s)	100 Piece(s)	200 Piece(s)	400 Piece(s)	170 °C	55 min.
Trout / Truite	Grill	240 Piece(s)	240 Piece(s)	240 Piece(s)	480 Piece(s)	160 °C	20 min.
Salmon / Saumon	Grill	60 Piece(s)	100 Piece(s)	200 Piece(s)	400 Piece(s)	180 °C	20 min.
Potato Sauce / Sauce Pommes de Terre	Plate 65mm / Plateau 65mm	75 Perso(nes)	140 Perso(nes)	250 Perso(nes)	450 Perso(nes)	180 °C	50 min.
Stuffed Peppers / Poivrons Farcis	Plate 65mm / Plateau 65mm	75 Perso(nes)	140 Perso(nes)	250 Perso(nes)	450 Perso(nes)	160 °C	40 min.
Lasagna / Lasagne	Plate 65mm / Plateau 65mm	75 Perso(nes)	140 Perso(nes)	250 Perso(nes)	450 Perso(nes)	170 °C	45 min.
Cake (Tarts) / Gâteau (Tartes)	Perforated 20mm / Perforé 20 mm	60 Perso(nes)	100 Perso(nes)	200 Perso(nes)	400 Perso(nes)	180 °C	30/40 min.
Tomato Gratin / Gratin Tomates	Grill	140 Piece(s)	230 Piece(s)	460 Piece(s)	920 Piece(s)	170 °C	20 min.
Eggplant Gratin / Gratin aux Aubergines	Grill	100 Piece(s)	170 Piece(s)	340 Piece(s)	680 Piece(s)	160 °C	30 min.
Stuffed Zucchini / Courgettes Farcies	Plate 65mm / Plateau 65mm	120 Piece(s)	200 Piece(s)	400 Piece(s)	800 Piece(s)	160 °C	50 min.
Stuffed Eggplants / Aubergines Farcies	Plate 40mm / Plateau 40mm	90 Perso(nes)	150 Perso(nes)	300 Perso(nes)	600 Perso(nes)	160-200 °C	30 min.
Roll Bread / Pain de Rouleau	Perforated Aluminium / Aluminium Perforé	45 Perso(nes)	75 Perso(nes)	150 Perso(nes)	300 Perso(nes)	190 °C	15-18 min.
Puff Pastry / Pâte Feuilletée	Plate Aluminium / Plats Aluminiums	9 kg.	15 kg.	30 kg.	60 kg.	160 °C	20 min.
Sponge Cake / Gâteau de Savoie	Plate 20 mm / Plats 20 mm	3 kg.	5 kg.	10 kg.	20 kg.	170 °C	20 min.
Pastry (Tray) / Pâtes (Plateau)	Plate Aluminium / Plats Aluminiums	75 Perso(nes)	140 Perso(nes)	250 Perso(nes)	450 Perso(nes)	180 °C	40 min.
Muffin / Muffin	Perforated Aluminium / Aluminium Perforé	50 Piece(s)	85 Piece(s)	170 Piece(s)	340 Piece(s)	160 °C	15 min.
Crepe Caramel / Creme Caramel	Plate 40mm / Plateau 40mm	75 Perso(nes)	140 Perso(nes)	250 Perso(nes)	450 Perso(nes)	170 °C	50 min.

Control Panel - Panneau de commande



- 6 GN 1/1 - 10 GN 1/1 - 20 GN 1/1 - 40 GN 1/1 capacity
- All gas models works with LPG and natural gas
- Gas and electrical models are available
- Stainless steel body and cooking cabinet
- Insulated heating cabinet for heat saving
- Safety thermostat against excessive heating inside cabinet
- Digital thermostat heat control
- Injection system for steam
- Silicon sealing on door to prevent heat escape from cabinet during operation.
- Integrated stainless steel fan for even cooking
- Safety door lock switch stops the oven if opened during operation.
- Double glazed, tempered, heat resistant door glass.
- Easy cleaning of cooking cabinet door glass inside.
- Four position function knob
- Secure gas valve with automatic ignition system.
- 20 GN 1/1 adaptable to 10 GN 2/1



- Capacité 6 GN 1/1 - 10 GN 1/1 - 20 GN 1/1 - 40 GN 1/1
- Préparation pour fonctionnement au gaz naturel ou au butane/propane à préciser lors de la commande (injecteurs de rechange fournis).
- Modèles gaz ou électriques
- Construction tout inox
- Isolation de la chambre du four pour réduire les déperditions d'énergie.
- Thermostat de sécurité pour éviter une surchauffe du four.
- Contrôle digital de la température.
- Cuisson vapeur
- Joint en silicone assurant une parfaite étanchéité de la porte du four.
- Ventilateur avec pâles en acier inoxydable pour la chaleur tournante.
- Coupe circuit interrompant le fonctionnement du four à l'ouverture de la porte.
- Porte avec double vitrage en verre trempé résistant à la chaleur.
- Surface interne de la porte en verre facilement nettoyable.
- 4 modes de cuisson disponibles.
- Thermocouple, veilleuse et allumage automatique sur les modèles gaz.
- Modèles 20 GN 1/1 adaptables en 10 GN 2/1.



Counter Bench (Demounted)

Support Four (Démontable)
7911.08267.11



Counter Bench (Demounted)

Support Four (Démontable)
7911.10572.08



Oven Tray Kit

Chariot de Four
7895.10G21.TK



Trolley & Kit

Support pour Chariot de Four
7895.FK202.20



Trolley for Kit

Support pour
Chariot de Four
7895.FK102.10

Ovens Accessories / Accessoires Pour Fours

CODE / REFERENCE	L	W/P	H	WEI.	m ³	PRICE / PRIX PUBLIC HT
7911.08267.11	850	610	600			for / OKFG 61 / OKFG 101 / OKFE 61 / OKFE 101
7911.10572.08	1050	720	600			for / OKFG 102 / OKFE 102
7895.FK102.10	594	980	853			for / OKFG 102 / OKFE 102
7895.10G21.TK	580	650	700			for / OKFG 102 / OKFE 102
7895.FK202.20	640	930	1560			for / OKFG 202 / OKFE 202

OKFBE 40604

Baking Oven & Prover Cabinet
 Four à pâtisserie & Armoire de Fermentation

OKFBE 40603

Baking Oven & Prover Cabinet
 Four à pâtisserie & Armoire de Fermentation



- Cuisson à convection entre 30 °C et 250 °C.
- Ventilateurs avec engrenage inversé pour une température homogène.
- Extraction rapide de l'humidité à partir de la chambre de cuisson.
- Electrovanne qui permet la connexion entre le four et l'alimentation en eau.
- Plateaux aluminium droites
- Ouverture du haut vers le bas de façon manuelle
- Chambre de cuisson arrondie en acier inoxydable très résistante pour un meilleur hygiène et une meilleur facilité pour nettoyer
- Éclairage intégrée.
- Thermostat de sécurité empêchant chauffe excessive à l'intérieur du four.
- Système d'Injection par vapeur
- Fermeture de porte en silicone empêchant l'évasion thermique dans le four pendant l'opération.
- Ventilateur avec pâles en acier inoxydable pour la chaleur tournante.
- Coupe circuit interrompant le fonctionnement du four à l'ouverture de la porte.
- Porte avec double vitrage en verre trempé résistant à la chaleur.
- Surface interne de la porte en verre facilement nettoyable.



- Convection baking 30 °C-250 °C
- Fans with reversing gear for homogeneous temperature
- Quick extraction of the humidity from the cooking chamber
- Solenoid valve that allows the connection between oven and water supply
- Aluminum flat pans
- Manual up to down door opening
- Rounded cooking chamber made of high resistant stainless steel for hygiene and easy of cleaning
- Oven lighting
- Safety thermostat against excessive heating inside cabinet
- Injection system for steam
- Silicon sealing on door to prevent heat escape from cabinet during operation.
- Integrated stainless steel fan for even cooking
- Safety door lock switch stops the oven if opened during operation.
- Double glazed, tempered, heat resistant door glass.
- Easy cleaning of cooking cabinet door glass inside



OKFBE 33364
Baking Oven
Four à pâtisserie

OKFBE 33464
Baking Oven
Four à pâtisserie

OMD 40608
Prover Cabinet
Armoire de Fermentation



Baking Oven / Four à pâtisserie

TYPE / DESIGNATION	CODE / REFERENCE	MODEL/ ENERGIE	L	W/P	H	POWER / PUISSANCE	VOLGAGE/ TENSION ET VOLTAGE	TEMP. RANGE / TEMPERATURE DE FONCTIONNEMENT	CAPACITY / CAPACITE	PRICE / PRIX PUBLIC HT
OKFBE 40604	7890.60400.4T	ELEC	805	828	546	6,5 kW	400 V 3NPE 50/60 Hz.	30 - 250 °C	4 x 40x60 cm. TRAYS	
OKFBE 40603	7890.60400.3T	ELEC	805	828	471	3,25 kW	230 V NPE 50/60 Hz.	30 - 250 °C	3 x 40x60 cm. TRAYS	
OKFBE 40604 E	7890.60400.4TE	ELEC	805	828	546	6,5 kW	400 V 3NPE 50/60 Hz.	30 - 250 °C	4 x 40x60 cm. TRAYS	
OKFBE 40603 E	7890.60400.3TE	ELEC	805	828	471	3,25 kW	230 V NPE 50/60 Hz.	30 - 250 °C	3 x 40x60 cm. TRAYS	
OKFBE 33364	7890.33360.4T	ELEC	559	757	546	3,25 kW	230 V NPE 50/60 Hz.	30 - 250 °C	4 x GN 2/3 TRAYS	
OKFBE 33464	7890.33460.4T	ELEC	665	757	546	3,25 kW	230 V NPE 50/60 Hz.	30 - 250 °C	4 x 46x33 cm. TRAYS	

Prover cabinet / Armoire de Fermentation

TYPE / DESIGNATION	CODE / REFERENCE	MODEL/ ENERGIE	L	W/P	H	POWER / PUISSANCE	VOLGAGE/ TENSION ET VOLTAGE	TEMP. RANGE / TEMPERATURE DE FONCTIONNEMENT	CAPACITY / CAPACITE	PRICE / PRIX PUBLIC HT
OMD 40608	7868.40608.MD	ELEC	805	720	810	2,5 kW	230 V NPE 50/60 Hz.	30 - 65 °C	8 x 40x60 cm. TRAYS	



OMD 17170 CE
Prover Cabinet
Armoire de Fermentation



OMD 9898 CE
Prover Cabinet
Armoire de Fermentation





OBA 70180 MD CE
Prover Cabinet
Armoire de Fermentation



Prover Cabinets / Armoire de Fermentation

	TYPE / DESIGNATION	CODE / REFERENCE	MODEL/ ENERGIE	L	W/P	H	POWER / PUISSANCE	IN.VOL. / TENSION ET VOLTAGE	TEMP. / TEMPERATURE DE FONC.	CAP. / CAPACITE	PRICE / PRIX PUBLIC HT
	OMD 9898	7868.98987.MD	ELEC	982	987	736	1,75 kW	230 V/NPE 50-60Hz	30 - 65 °C	12 pc 60x40cm TRAY	
	OMD 17170	7868.17107.MD	ELEC	1708	1070	830	1,75 kW	230 V/NPE 50-60Hz	30 - 65 °C	12 pc 60x40cm TRAY	
	OBA 70182	7919.70182.MD	ELEC	910	827	1816	2 kW	230 V/NPE 50-60Hz	30 - 80 °C	22 pc 60x40cm TRAY	



OF 10 DS CE EAC  
GN 2/3 Double Fryer
Friteuse Double GN 2/3



OF 8D - OF 8 DS CE EAC  
GN 1/2 Double Fryer
Friteuse Double GN 1/2



OF 8 CE EAC  
GN 1/2 Fryer Without Tap
Friteuse GN 1/2 sans Robinet de Vidange



OF 8S CE EAC  
GN 1/2 Fryer Without Tap
Friteuse GN 1/2 sans Robinet de Vidange










OF 10 S CE EAC  
GN 2/3 Fryer With Drain Tap
Friteuse GN 2/3 sans Robinet de Vidange



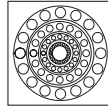
OF 5 CE EAC  
GN 1/3 Fryer Without Tap
Friteuse GN 1/3 sans Robinet de Vidange

GN fryers / Friteuses GN

TYPE / DESIGNATION	CODE / REFERENCE	MODEL/ ENERGIE	L	W/P	H	POWER / PUISSANCE	TEMP. / TEMPERATURE DE FONC.	CAP.	SUPPLY VOLTAGE	m ³	PRICE / PRIX PUBLIC HT
 OF 5	7856.GN130.05	ELEC	176	430	310	3 kW	190°	5 lt.	230V / NPE 50-60Hz.	0.06 m ³	
 OF 8	7856.GN120.08	ELEC	265	430	310	3 kW	190°	8 lt.	230V / NPE 50-60Hz.	0.09 m ³	
 OF 8S	7856.GN12S.08	ELEC	265	430	310	6 kW	190°	8 lt.	400V / 3NPE 50-60Hz.	0.09 m ³	
 OF 10S	7856.GN23S.10	ELEC	350	420	370	9 kW	190°	10 lt.	400V / 3NPE 50-60Hz.	0.10 m ³	
 OF 8D	7856.EF8D0.08	ELEC	530	430	310	6 kW	190°	8+8 lt.	2x230V / NPE 50-60Hz.	0.13 m ³	
 OF 8DS	7856.EF8DS.08	ELEC	530	430	310	12 kW	190°	8+8 lt.	2x230V / NPE 50-60Hz.	0.15 m ³	
 OF 10DS	7856.EF10D.S0	ELEC	715	420	370	18 kW	190°	10+10 lt.	2x230V / NPE 50-60Hz.	0.20 m ³	



OYOG 7070 PS
 Floor Gas Cooker
 Réchaud Bas à Gaz



FOUR FLAME
32 Kw.

**Deux brûleurs à Double
Couronne de Flamme**



OYOG 7070 P
 Floor Gas Cooker
 Réchaud Bas à Gaz



OYOG 6060 P
 Floor Gas Cooker
 Réchaud Bas à Gaz



- Stainless Steel body
- Safety gas valve with thermocouple
- Easy to clean
- Hygienic
- Available for LPG or Natural Gas
- Long lasting
- Heavy duty top cast iron
- Ergonomic design



- Châssis inox. Grille support en fonte renforcée, brûleur en fonte.
- Brûleurs équipés de thermocouple.
- Préparation pour fonctionnement au gaz naturel ou au butane/propane à préciser lors de la commande (injecteurs de rechange fournis).
- Conception alliant simplicité d'utilisation, facilité d'entretien et robustesse.

Floor Type Cooker / Réchaud Bas au Gaz

TYPE / DESIGNATION	CODE / REFERENCE	MODEL ENERGIE	L	W/P	H	POWER / PUISSANCE	POIDS NET	m ³	PRICE/ PRIX PUBLIC HT
OYOG 7070 PS	7865.70705.44	GAS Sec.Ventil	850	700	500	Naturel Gases:32 kW LPG Gases: 24 kW	42 kg	0.27 m ³	
OYOG 7070 P	7865.70705.21	GAS Sec.Ventil	700	700	500	14 kW	40 kg	0.27 m ³	
OYOG 6060 P	7865.60605.21	GAS Sec.Ventil	600	600	500	14 kW	28 kg	0.21 m ³	
OYOG 5050 PS	7865.50505.22	GAS Sec.Ventil	500	500	500	10 kW	18 kg	0.09 m ³	
OYOG 4040 P	7865.40405.21	GAS Sec.Ventil	400	400	500	4 kW	18 kg	0.09 m ³	



Four Flame / Quatre Flammes



Double Flame / Double Flammes



Double Flame / Double Flammes







Double Flame/ Double Flammes







Single Flame / Simple Flamme



OYOG 5050 PS    
Floor Gas Cooker
Réchaud Bas à Gaz



OYO 5555    
Floor Electrical Cookers
Réchaud Bas Electrique



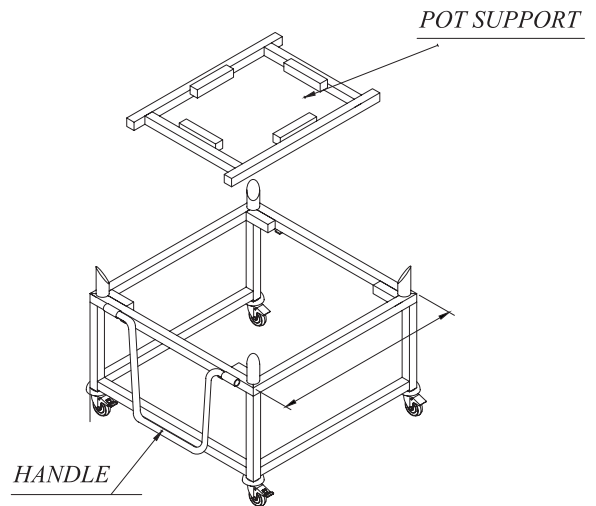
OYOG 4040 P    
Floor Gas Cooker
Réchaud Bas au Gaz




- Stainless steel body
- Easy to clean
- Hygienic
- Resistances are made of cast iron
- 6 position switch to control resistance
- Long life
- Ergonomic design




- Châssis inox. Résistances en fonte.
- Régulation de la température avec bouton de commande 6 positions. (Models électrique)
- Conception alliant simplicité d'utilisation, facilité d'entretien et robustesse.



Floor Type Cooker / Réchaud Bas Electrique

TYPE / DESIGNATION	CODE / REFERENCE	MODEL/ ENERGIE	L	W/P	H	POWER / PUISSANCE	TEMP. / TEMPERATURE DE FONCTIONNEMENT MAXIMALE	IN VOL. / TENSION ET VOLTAGE	WEI. / POIDS NET	VOLUME	PRICE/ PRIX PUBLIC HT
 OYO 5555	7865.55555.01	ELEC/Mono	550	550	500	5 kW	450°	230V50-60Hz.	33 kg.	0.17 m ³	

 40x40 cm = 5 kW

Floor Type Cooker Trolley / Chariot à cuisinière

TYPE / DESIGNATION	CODE / REFERENCE	MODEL/ ENERGIE	L	W/P	H	WEI. / POIDS NET	VOLUME	PRICE/ PRIX PUBLIC HT
	7959.95856.00	Mono	900	900	585	33 kg.	0.17 m ³	



OUV 4018 CE EAC
Sterilizer (10 Knives)
Stérilisateur (10 Couteaux)



OUV 4565 CE EAC
Sterilizer (14 Knives)
Stérilisateur (14 Couteaux)



OUV 4757 CE EAC
Sterilizer (14 Knives)
Stérilisateur (14 Couteaux)



- Stainless steel body and removable basket
- Ergonomic design
- Easy to clean
- Long life
- Mechanical timer stops when the door is opened
- Lockable



- Châssis inox et panier amovible en acier inoxydable.
- Conception alliant simplicité d'utilisation, facilité d'entretien et robustesse.
- Minuterie avec arrêt automatique à l'ouverture de la porte.
- Fermeture à clef.

Knife Sterilizer / Stérilisateur

TYPE / DESIGNATION	CODE / REFERENCE	MODEL / ENERGIE	L	W/P	H	POWER / PUISSANCE	IN.VOL. / TENSION ET VOLTAGE	WEI. / POIDS NET	VOLUME	PRICE/PRIX PUBLIC HT
Knife Sterilizer (10 Knives) / Stérilisateur (10 Couteaux)										
OUV 4018	7912.00008.00	ELEC	405	100	550	0.008 kW	230 V / NPE 50-60Hz.	9 kg.	0.05 m ³	
Knife Sterilizer (14 Knives) / Stérilisateur (14 Couteaux)										
OUV 4565	7912.00012.00	ELEC	450	100	650	0.008 kW	230 V / NPE 50-60Hz.	9 kg.	0.07 m ³	
Knife Sterilizer (14 Knives) / Stérilisateur (14 Couteaux)										
OUV 4757	BV	ELEC	472	120	575	0.008 kW	230 V / NPE 50-60Hz.	6.3 kg.	0.05 m ³	



OC 100 CE EAC
Electric Soup Kettle (Black)
Soupière Electrique (Noir)



- External body is electrostatic coated
- It is easy to clean the appliances after using
- Control panel is established on the outside surface
- Keeps warm up to 60-70 °C
- 220-240 V 50 Hz.



- Recouverte d'une peinture électrostatique.
- Grande facilité d'entretien et de nettoyage.
- Contrôle de la température par commutateur externe.
- Permet de maintenir les préparations entre 60°C et 70°C.
- Tension et voltage : 220-240 V / 50 Hz.

GN Soup Bain - Maries / Soupière Electrique

CODE / REFERENCE	MODEL / ENERGIE	DIMENSION/ DIMENSIONS	CAPACITY/ CAPACITE	PRICE/PRIX PUBLIC HT
9479.10061.HK	ELEC	410 x 305 x 305	10 lt	



OEK- 600 CE TÜV-CB
Rheostat Controlling



- Stainless Steel
- OEK600, 600 bread slices per hour
- Serves bread slices both from front and back side
- Single or double-sided toasting
- Adjustable level of toaster
- Easy to clean the appliances
- Adjustable conveyor speed with rheostat
- Ventilated air circulation



- Construction Inox
- OEK600, 600 toasts par heure
- Grillage simple ou double face
- Contrôle de la vitesse de rotation du tapis par rhéostat
- Plateau récupérateur amovible tout inox facile à nettoyer
- Circulation d'air ventilé



OEK- 425.01 CE TÜV-CB
Rheostat Controlling



- Stainless Steel
- OEK425.01, 400 bread slices per hour
- Serves bread slices both from front and back side
- Single or double-sided toasting
- Adjustable level of toaster
- Easy to clean the appliances
- Adjustable conveyor speed with rheostat
- Ventilated air circulation



- Construction Inox
- OEK425.1, 400 toasts par heure
- Grillage simple ou double face
- Contrôle de la vitesse de rotation du tapis par rhéostat
- Plateau récupérateur amovible tout inox facile à nettoyer
- Circulation d'air ventilé

TYPE / DESIGNATION	CODE / REFERENCE	MODEL/ ENERGIE	L	W/P	H	POWER / PUISSANCE	IN.VOL. / TENSION ET VOLTAGE	WEI. / POIDS NET	VOLUME	PRICE/PRIX PUBLIC HT
OEK - 425	8853.00425.00	ELEC	470	400	340	1.9 kW	230V / NPE 50-60Hz.	19(±5)kg	0.11 m ³	
OEK - 425.01	7853.NM425.00	ELEC	450	368	350	2 kW	230V / NPE 50-60Hz.	19(±5)kg	0.11 m ³	
OEK - 600	7853.NM600.00	ELEC	450	500	350	2.6 kW	230V / NPE 50-60Hz.	19(±5)kg	0.12 m ³	

OTKFG 12090

Large Oven



OIKFG 12090

Large Oven



TYPE	CODE	L	W	H	INT.DIM.			GAS POWER	ELECTRIC POWER	SUPPLY VOLTAGE	WEI.	PRICE
					L	W	H					
OTKFG 12090	7890.12908.54	900	1200	836	690	947	500	13 kW	3.43 kW	230 V/ NPE 50-60 Hz.	139 kg.	
OTKFG12090	7890.12901.55	900	1200	1561	900	947	500	2 x 13 kW	2 x 3.43 kW	230 V/ NPE 50-60 Hz.	278 kg.	



IZG 7050 CE
Grill Semi Grooved
Semi Flat / Grill Semi Lisse Semi Neruré



IZG 7050 02 CE
Flat Grill Surface
Flat Grill Surface / Grill Lisse

Grill Plates

TYPE / DESIGNATION	CODE / REFERENCE	MODEL/ ENERGIE	OUTER DIM. (cm)	INNER DIM. (cm)	POWER / PUIS.	SUPPLY VOLTAGE / TENSION ET VOLTAGE	WEI. / POIDS NET	PRICE/ PRIX PUBLIC HT
IZG 7050	8864.07050.00	ELEC	72 x 55 x 26	70 x 50	5 kW	230V/2 NPE 50/60Hz.	32 kg	
IZG 7050 02	8864.07050.02	ELEC	72 x 55 x 26	70 x 50	5 kW	230V/2 NPE 50/60Hz.	32 kg	



Grill Toaster / Grill Panini

TYPE / DESIGNATION	CODE / REFERENCE	MODEL/ ENERGIE	OUTER DIM. (cm)	COOKING SURFACE (cm)	POWER / PUIS.	SUPPLY VOLTAGE / TENSION ET VOLTAGE	WEI. / POIDS NET	PRICE/ PRIX PUBLIC HT
OTM 2530	8850.02530.00	ELEC	36 x 41 x 28	25 x 30	2.1 kW	230V/ NPE 50/60Hz.	17	
OTM 2735	8850.02735.00	ELEC	41 x 41 x 28	27 x 35	2.5 kW	230V/ NPE 50/60Hz.	20	
OTM 2740	8850.02740.00	ELEC	46 x 41 x 28	27 x 40	2.75 kW	230V/ NPE 50/60Hz.	23	
OTM 2745	8850.02745.00	ELEC	51 x 41 x 28	27 x 45	3 kW	230V/ NPE 50/60Hz.	27	
OTM 4060	8850.04060.00	ELEC	64 x 48 x 28	40 x 60	6 kW	230V/ NPE 50/60Hz.	45	



Grill Toaster / Grill Panini

TYPE / DESIGNATION	CODE / REFERENCE	MODEL/ ENERGIE	OUTER DIM. (cm)	COOKING SURFACE (cm)	POWER / PUIS.	SUPPLY VOLTAGE / TENSION ET VOLTAGE	WEI. / POIDS NET	PRICE/ PRIX PUBLIC HT
OTM 5530	8850.05530.02	ELEK	56 x 37 x 26	55 x 30	4 kW	230V/2 NPE 50/60Hz.	35	
OTM 6040	8850.06040.02	ELEK	64 x 48 x 29	60 x 40	6 kW	230V/2 NPE 50/60Hz.	45	



- Construction tout inox.
- Appareil prévu pour gratiner, griller, cuire et maintenir en température par chauffage électrique provenant de résistances blindées situées sur le plafond mobile.
- Plafond réglable en hauteur avec suspension extra souple et poignée isolante.
- Deux zones de température séparées réglable par deux thermostats.
- Grille support en acier inoxydable.
- Bac amovible permettant un nettoyage rapide et efficace.
- Appareil livré sur piètement inox.
- Possibilité de fixation murale.



OS 200 CE ENE TÜV-CB
Electrical Salamander
Salamandre Electrique



- Stainless steel body
- Ergonomic design
- Easy to clean
- Long life



TYPE / DESIGNATION	CODE / REFERENCE	MODEL / ENERGIE	L	W/P	H	POWER / PUISSANCE	IN.VOL./TENSION ET VOLTAGE	WEI. / POIDS NET	VOLUME	PRICE / PRIX PUBLIC HT
OS 200	7850.58575.70	ELEC.	600	580	580	3.2 kW	230V /50-60Hz.	52 kg.	0.33 m ³	
OS 200	7850.58575.UL	ELEC.	600	580	580	3.6 kW	240V / 60Hz.	52 kg.	0.33 m ³	ETL CERTIFIED



- Bread slice thickness is 16 mm
- Bread contacting surfaces are made of stainless steel
- Easy to transport with carrying handles wheels
- Adjustable pressing system according to height of bread
- Thanks to adjustment lever cuts bread without breaking into pieces
- Bread machine automatically stops after slicing process
- The body electrostatic coated.



EDM 3216
Bread Slicer Machine
Trancheuse à Pain



- Epaisseur des tranches de pain: 16 mm.
- Toutes les parties de l'appareil en contact avec le pain sont en acier inoxydable.
- Equipés de roulettes facilitant le déplacement.
- Découpe propre et homogène grâce à la répartition uni forme de la pression des lames sur l'ensemble du pain.
- Découpe ajustable en hauteur en fonction des pains.
- Arrêt automatique des lames à la fin de la découpe du pain.
- Bâti en acier recouvert d'une peinture électrostatique.

TYPE / DESIGNATION	CODE / REFERENCE	MODEL / ENERGIE	L	W/P	H	POWER / PUISSANCE	VOL. / TENSION ET VOLTAGE	WEIGHT / POIDS NET	VOLUME	PRICE / PRIX PUBLIC HT
EDM 3216	0830.03216.01	ELEC	750	765	1095	0.37 kW	230V NPE / 50Hz.	131 kg.	0.83 m ³	



OKM-1 CE EAC
Crepe Machine
Crêpière Electrique



- Stainless steel body
- Ergonomic design
- Easy to clean
- Long life
- Adjustable temperature



- Châssis en inox.
- Plaque de cuisson recouverte d'un revêtement antiadhésif.
- Conception alliant simplicité d'utilisation, facilité d'entretien et robustesse.

OKM 1S CE EAC
Crepe Machine
Crêpière



Crepe preparation unit contains 2 piece 1/6x100GN,
2 piece 1/4x100GN without lid.

Unité de préparation pour crêpes comprenant un châssis support en acier inoxydable pour loger la crêpière OKM-1 mais également deux emplacements pour bacs GN 1/6 hauteur 100 mm et deux emplacements pour bacs GN ¼ hauteur 100 mm.



OKM-S
Crepe Preparation Unit Stand
Unité de Préparation pour Crêpes

Crepe Machine / Crêpière Electrique

TYPE / DESIGNATION	MODEL / ENERGIE	Q	H			POWER	TEMP.	SUPPLY VOLTAGE	WEI.	m ³	PRICE	
OKM-1	7850.40402.20	ELEC	400	145			3.2 kW	50-300°C	230-240V / 50Hz.	21 kg.	0.08 m ³	
TYPE	CODE / REFERENCE	MODEL	L	W	H	POWER	TEMP.	IN.VOL.	WEI.	m ³	PRICE	
OKM-1S	7850.50801.20	ELEC	500	800	120	3.2 kW	50-300°C	230-240V / 50Hz.	6 kg.	0.16 m ³		
OKM-S	7890.50801.00	-	500	800	120	-	-	-	6 kg.	0.16 m ³		



Accessories / Accessoires

TYPE / DESIGNATION	CODE / REFERENCE	APPLIANCE / APPAREIL	PRICE/PRIX PUBLIC HT
1-BASKET / PANIER	6260.00072.57	GN FRYER 1/2 / FRITEUSE	
2-BASKET / PANIER	6260.00072.58	GN FRYER 2/3 / FRITEUSE	
3-BASKET / PANIER	6260.00072.25	GN FRYER 1/1 / FRITEUSE	
4-BASKET / PANIER	6260.00072.63	GN FRYER 2/1 / FRITEUSE	
5-FLAME REDUCER / REDUCTEUR	2865.00009.01	GAS RANGE / FOURNEAU	

Accessories / Accessoires

PRODUCT CODE/ REFERENCE	PRODUCT DESCRIPTION / APPAREIL	TYPE / DESIGNATION	MODEL/ ENERGIE	L	W/P	H	kW	Kcal/h	BTU/h	G20 (m ³ /h)	G25 (m ³ /h)	G30 (kg/h)
7865.40402.01	GAS COOKER / RECHAUDS	OSOG 4040 P	GAS	400	400	145	4	3.400	13.648	0,42	0,49	0,31
7865.80402.02	GAS COOKER / RECHAUDS	OSOG 4075 PA	GAS	750	400	145	8	6.880	27.296	0,84	0,98	0,63
7865.70705.44	FLOOR GAS COOKER / RECHAUDS BAS	OYOG 7070 PS (NG)	GAS	850	700	500	32	27.520	109.184	3,38	3,90	-
7865.70705.44	FLOOR GAS COOKER / RECHAUDS BAS	OYOG 7070 PS (LPG)	GAS	850	700	500	24	20.640	81.888	-	-	1,88
7865.70705.21	FLOOR GAS COOKER / RECHAUDS BAS	OYOG 7070 P	GAS	700	700	500	14	12.040	47.768	1,48	1,72	1,10
7865.60605.21	FLOOR GAS COOKER / RECHAUDS BAS	OYOG 6060 P	GAS	600	600	500	14	12.040	47.768	1,48	1,72	1,10
7865.50505.21	FLOOR GAS COOKER / RECHAUDS BAS	OYOG 5050 P	GAS	500	500	500	4	3.440	13.648	0,42	0,49	0,31
7865.50505.22	FLOOR GAS COOKER / RECHAUDS BAS	OYOG 5050 PS	GAS	500	500	500	10	8.600	34.120	1,05	1,23	0,78
7865.40405.21	FLOOR GAS COOKER / RECHAUDS BAS	OYOG 4040 P	GAS	400	400	500	4	3.440	13.648	0,42	0,49	0,31
7890.20G21.03	CONVECTION OVEN / FOUR MIXTE	OKFG 202	GAS	1100	944	2011	40	34.400	136.480	4,23	4,91	3,14
7890.95701.03	CONVECTION OVEN / FOUR MIXTE	OKFG 101	GAS	700	950	1050	19	16.340	64.820	2,00	2,33	1,49
7890.20G21.03	CONVECTION OVEN / FOUR MIXTE	OKFG 102	GAS	1100	944	2011	30	25.800	102.360	3,15	3,69	2,34
7890.6G110.03	CONVECTION OVEN / FOUR MIXTE	OKFG 601	GAS	700	950	750	12	10.392	10.392	1,26	1,47	0,94

OFK is an easily transportable mobile kitchen trailer capable of catering to 200-400 soldiers at a time. OFK can prepare a wide range of food choices quickly and effectively. Compact and easy to transport, OFK can be towed by any vehicle with a hitch assembly, and can be quickly and easily set up to provide an immediate catering solution. OFK burners can be fuelled by diesel, kerosene or LPG (OFK 03). All parts coming in contact with food are made of high-grade stainless steel.

Les cuisines roulantes de la gamme OFK sont des cuisines mobiles facilement projetables et capables de restaurer entre 200 et 400 personnes à la fois. Les cuisines mobiles OFK permettent de préparer de très nombreuses variétés de repas rapidement et efficacement. Compactes et faciles à déplacer, les solutions mobiles OFK peuvent être remorquées par un véhicule avec un ensemble d'attelage. Elles sont rapidement opérationnelles pour apporter une solution immédiate de restauration collective quelque soit le théâtre ou le champ d'opération. Les brûleurs (brevetés) des cuisines roulantes OFK peuvent être alimentés au diesel, au kérosène ou au gaz (Propane-Butane) pour le modèle OFK 03. Toutes les pièces en contact avec les aliments sont en acier inoxydable de haute qualité.



OKF-01

Capacity: 400 persons in 2 hours
(800 persons with a simple menu)

Capacité: 400 personnes en 2 heures
(800 personnes avec un seul plat)

COOKING EQUIPMENT EQUIPEMENT DE CUISSON

PRESSURE BOILING PAN 190 LT / MARMITE CHAUFFE INDIRECTE DE 190 Lt	FRYING PAN 50 LT / FRITEUSE MULTIF. DE 50 Lt	OVEN (3 X 2/1 GN) 105 LT / FOUR GN 2/1 - 3 NIVEAUX	HOT WATER UNIT 34 LT / BAIN MARIE DE 34 Lt
2	2	2	2

ADD-ONS ACCESSOIRES ET ÉQUIPEMENTS

AIR COMP. / COMP.	GENER. / GROUPE ELECT.	WATER PURIF. / PURIFI. D'EAU	WORKING TABLE BENCH / TABLE ET PLAN DE TRAVAIL	WEATHER PROTECTION (PVC TARPULIN) / TOILE DE PROTECTION CONTRE LES INTEMPERIESEN PVC	COTTON FAT-ABSORBING FLEECE / FILTRE ANTI-GRAISSE	PLATFORM / MARCHEPIED	STEAM COOKER STRAINER (PERFORAD 2/1 GN) / CUISEUR VAPEUR GASTRONORME GN 2/1
S	S	S	S	0	0	0	S

BURNERS BRÛLEURS

DIESEL BURNER / BRÛLEUR DIESEL	SOLID FUEL BURNER / BRÛLEUR BOIS / CHARBON
4	4

S : Standard
0 : Optional
EN OPTION

OKF-02

Capacity: 300 persons in 2 hours
(600 persons with a simple menu)
Capacité : 300 personnes en 2 heures
(600 personnes avec un seul plat)



COOKING EQUIPMENT EQUIPEMENT DE CUISSON

PRESSURE BOILING PAN 190 LT / MARMITE CHAUFFE INDIRECTE DE 190 Lt	FRYING PAN 50 LT / FRITEUSE MULTIF. DE 50 Lt	OVEN (2 X 2/1 GN) 105 LT / FOUR GN 2/1 - 2 NIVEAUX	HOT WATER UNIT 34 LT / BAIN MARIE DE 34 Lt
2	2	2	2

ADD-ONS ACCESSOIRES ET ÉQUIPEMENTS

AIR COMP. / COMP.	GENER. / GROUPE ELECT.	WATER PURIF. / PURIFI. D'EAU	WORKING TABLE BENCH / TABLE ET PLAN DE TRAVAIL	WEATHER PROTECTION (PVC TARPULIN) / TOILE DE PROTECTION CONTRE LES INTEMPERIESEN PVC	COTTON FAT-ABSORBING FLEECE / FILTRE ANTI-GRAISSE	STEAM COOKER STRAINER (PERFORAD 2/1 GN) / CUISEUR VAPEUR GASTRONORME GN 2/1
S	S	S	S	0	0	S

BURNERS BRÛLEURS

DIESEL BURNER / BRÛLEUR DIESEL	SOLID FUEL BURNER / BRÛLEUR BOIS / CHARBON
4	4

S : Standard
0 : Optional



OKF-06 V1 (With Couscous Pot)

Capacity: 250 persons in 2 hours

ADD-ONS

WORKING TABLE / BENCH	S
WEATHER PROTECTION (PVC TARPULIN)	0
COTTON FAT-ABSORBING FLEECE	0

S : Standard
0 : Optional

COOKING EQUIPMENT

DOUBLE WALL COOKING POT	SINGLE WALL COOKING POT	CONVECTION OVEN	MULTIFUNCTIONAL COOKING UNIT	DIESEL BURNER
1	1	1	1	4



OKF-03 (LPG Model)

Capacity: 200 persons in 2 hours
(400 persons with a simple menu)

Capacité : 200 personnes en 2 heures
(400 personnes avec un seul plat)

COOKING EQUIPMENT EQUIPEMENT DE CUISSON

PRESSURE BOILING PAN 150 LT MARMITE CHAUFFE INDIRECTE DE 150 Lt	FRYING PAN 50 LT / FRITEUSE MULTI. DE 50 Lt
2	2

BURNERS BRÛLEURS

LPG BURNER / BRÛLEUR GPL	SOLID FUEL BURNER BRÛLEUR BOIS / CHARBON
4	4

S : Standard STANDARD
0 : Optional EN OPTION

ADD-ONS ACCESSOIRES ET ÉQUIPEMENTS

WORKING TABLE BENCH / PLAN DE TRAVAIL	WEATHER PROTECTION (PVC TARPULIN) / TOILE DE PROTECTION CONTRE LES INTEMPERIESEN PVC	COTTON FAT-ABSORBING FLEECE / FILTRE ANTI-GRAISSE	LPG TUBE RESERVE DE GPL	STEAM COOKER STRAINER (PERFORAD 2/1 GN) / CUISEUR VAPEUR GASTRONORME GN 2/1
S	0	0	S	S



OKF-04 (Asia Model)

Capacity: 800 persons in 2 hours
(Asian food)

Capacité : 800 personnes en 2 heures
(Cuisine asiatique)

COOKING EQUIPMENT EQUIPEMENT DE CUISSON

PRESSURE BOILING PAN 190 LT MARMITE CHAUFFE INDIRECTE DE 190 Lt	FRYING PAN 50 LT / FRITEUSE MULTIF. DE 50 Lt	FRYING PAN 100 LT / FRITEUSE MULTIFONCTION DE 100 Lt	OVEN (3 X 2/1 GN) 105 LT FOUR GN 2/1 - 3 NIVEAUX	HOT WATER UNIT 34 LT BAIN MARIE DE 34 Lt
2	1	1	1	2

BURNERS BRÛLEURS

DIESEL BURNER / BRÛLEUR DIESEL	SOLID FUEL BURNER BRÛLEUR BOIS / CHARBON
4	4

ADD-ONS ACCESSOIRES ET ÉQUIPEMENTS

AIR COMP. / COMP.	GENER. / GROUPE ELECT.	WATER PURIFICA. / PURIFI. D'EAU	LIFTING / TREUIL ELECT.	WORKING TABLE BENCH / TABLE ET PLAN DE TRAVAIL	WEATHER PROTECTION (PVC TARPULIN) / TOILE DE PROTECTION CONTRE LES INTEMPERIESEN PVC	COTTON FAT-ABSORBING FLEECE / FILTRE ANTI-GRAISSE	PLATFORM MARCH.	PRESSURE COOKER STRAINER AUTOCUISEUR	STEAM COOKER STRAINER (PERFORAD 2/1 GN) / CUISEUR VAPEUR GASTRONORME GN 2/1
S	S	S	S	S	0	0	S	S	S

S : Standard
0 : Optional

OKF-05 (With Couscous Pot)
Capacity: 400 persons in 2 hours

Avec couscoussière
Capacité : 400 personnes en 2 heures



COOKING EQUIPMENT EQUIPEMENT DE CUISSON

PRESSURE BOILING PAN 190 LT MARMITE CHAUFFE INDIRECTE DE 190 Lt	FRYING PAN 50 LT / FRITEUSE MULTI. DE 50 Lt	OVEN (3 X 2/1 GN) 105 LT FOUR GN 2/1 - 3 NIVEAUX	HOT WATER UNIT 34 LT BAIN MARIE DE 34 Lt	COUSCOUS COOKER (STEAM COOKER) 100 LT COUSCOUSSIER 100 Lt
1	2	2	2	1

ADD-ONS ACCESSOIRES ET ÉQUIPEMENTS

AIR COMP. / COMP.	GENER. / GROUPE ELECT.	WATER PURIFICA. / PURIFI. D'EAU	WORKING TABLE BENCH / TABLE ET PLAN DE TRAVAIL	WEATHER PROT. (PVC TARPULIN) / TOILE DE PROTECTION CONTRE LES INTEMPERIESEN PVC	COTTON FAT-ABSORBING FLEECE / FILTRE ANTI-GRAISSE	PLATFORM MARCH.	COUSCOUS STRAINER EGOUT. POUR COUSCOUS	STEAM COOKER STRAINER (PERFORAD 2/1 GN) / CUISEUR VAPEUR GAST. GN 2/1
S	S	S	S	0	0	S	S	S

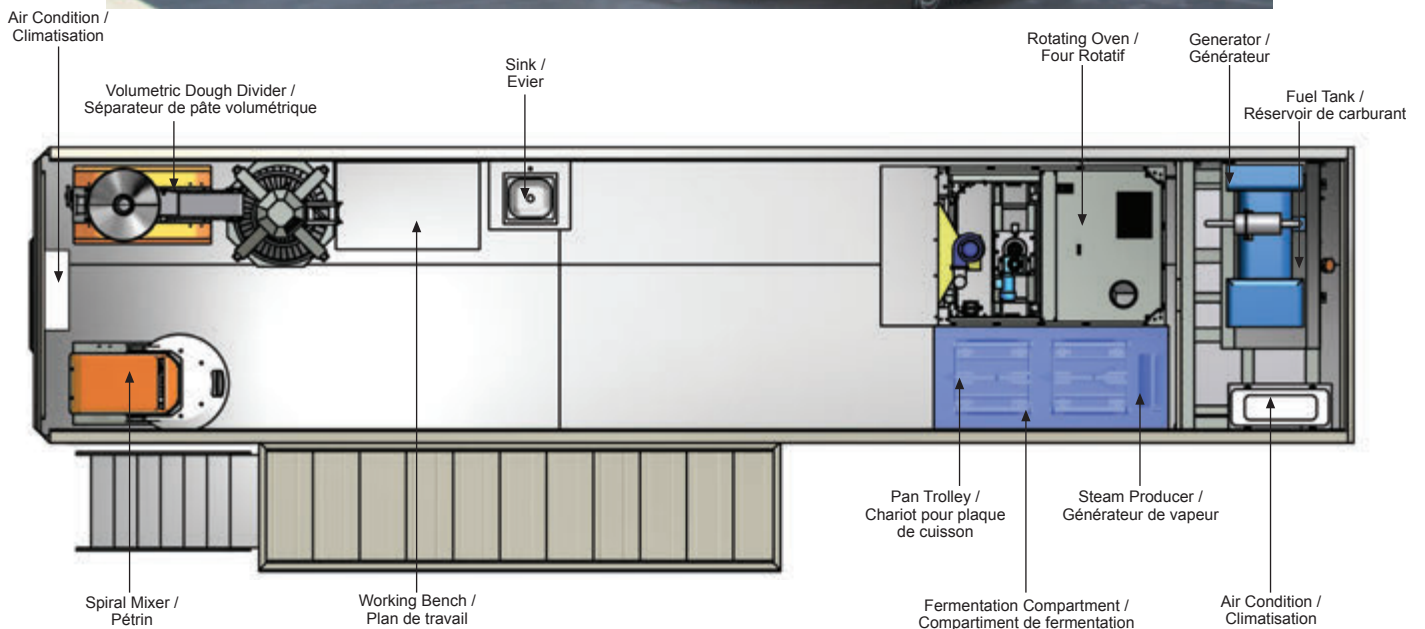
BURNERS BRÛLEURS

DIESEL BURNER / BRÛLEUR DIESEL	SOLID FUEL BURNER BRÛLEUR BOIS / CHARBON
4	4

S : Standard STANDARD
0 : Optional EN OPTION

Baking with the OZTI MOBILE BAKERY includes the different steps involved in the process: kneading, weighing, manual forming, fermentation (rising), baking and natural cooling. Having arrived on site OZTI MOBILE BAKERY is ready for operation within the shortest time.

La BOULANGERIE MOBILE OZTI permet d'effectuer toutes les étapes nécessaires à la fabrication du pain. Pétrissage, pesage, façonnage fermentation (levage), cuisson et refroidissement. Dès son arrivée sur place, la BOULANGERIE MOBILE OZTI est opérationnelle dans les plus brefs délais.





Rotating Oven / Four Rotatif

Fermentation Compartment /
Compartment de Fermentation



Volumetric Dough Divider /
Séparateur de Pâte Volumétrique





Dough Rounding Machine /
Machine à Rouler la Pâte



Spiral Mixer /
Pétrin



 Baking with the OZTI MOBILE BAKERY includes the different steps involved in the process: kneading, weighing, manual forming, fermentation (rising), baking and natural cooling. Having arrived on site OZTI MOBILE BAKERY is ready for operation within the shortest time.

 La BOULANGERIE MOBILE OZTI permet d'effectuer toutes les étapes nécessaires à la fabrication du pain. Pétrissage, pesage, façonnage fermentation (levage), cuisson et refroidissement. Dès son arrivée sur place, la BOULANGERIE MOBILE OZTI est opérationnelle dans les plus brefs délais.



Bakery Container /
Conteneur de Boulangerie

Fermentation Cabinet /
Compartiment de Fermentation





Volumetric Dough Divider /
Séparateur de Pâte Volumétrique

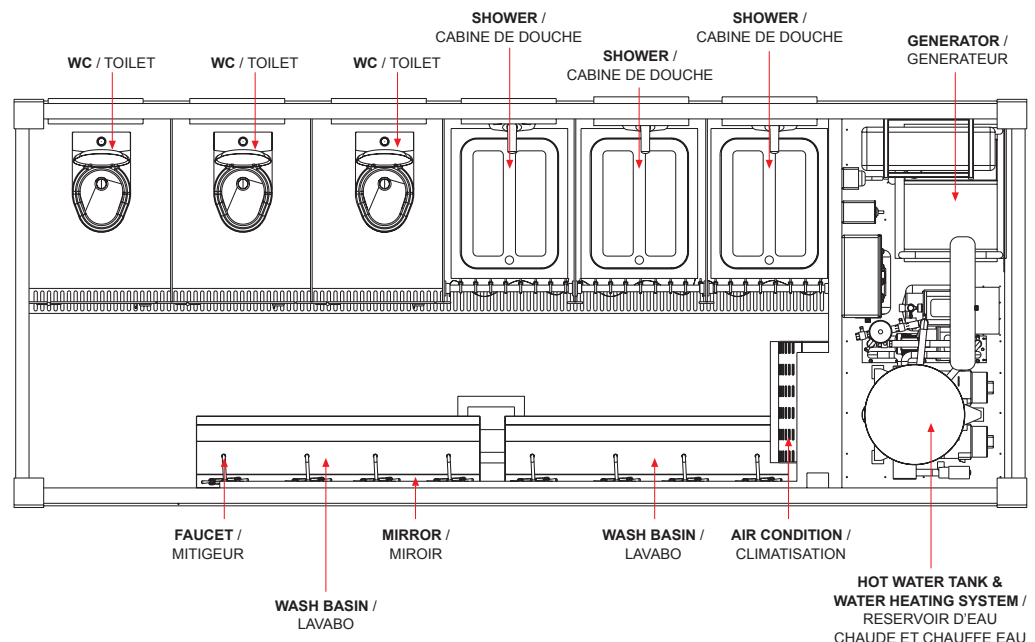
Spiral Mixer / Pétrin







 Mobile Sanitary Unit serves for people to perform their basic hygienic needs in field conditions. It is built in a ISO 20' container. The configuration can be modified according to special requirements. The container has a separate engineering area for a control panel, diesel driven water heating system, pumps and generator. The water heating system has a capacity of 2000 l/h hot water. The system is independent and complete with its clean/dirty water tank. All sanitary components and accessories are made of stainless steel. The Mobile Sanitary Unit can also be designed on a trailer.

 L'unité mobile sanitaire permet de satisfaire les besoins d'hygiène de base dans des conditions de campagne. Réalisée sur la base d'un conteneur ISO de 20 pieds la configuration peut être modifiée selon les besoins particuliers. Le conteneur a une zone technique séparée abritant le panneau de commande, le système de chauffe, le moteur diesel, les pompes et les générateurs. Le système de chauffe-eau a une capacité de 2000l / h d'eau chaude. Le système est indépendant avec ses réservoirs séparés d'eau propre et d'eaux usées. Tous les composants et accessoires sanitaires sont en acier inoxydable. L'unité sanitaire peut également être adaptée et installée sur une remorque et un ensemble d'attelage.







 The RO S500 treats water on the basis of reverse osmosis (RO). It is a self-contained water treatment system designed to produce drinking water from fresh, brackish and seawater sources. It removes dust, heavy metals, organic and bacteriologic pollution with chemical-free treatment. The system is mounted on an all-terrain single-axle trailer which can be towed by any vehicle with a hitch assembly, and can be quickly and easily set up to provide an immediate potable water supply. Permeate water quality and all equipment are controlled by PLC.

 Le RO S500 traite l'eau sur la base de l'osmose inversée (OI). Il s'agit d'un système de traitement de l'eau autonome destiné à produire de l'eau potable provenant de sources d'eau douce, d'eau saumâtre ou de mer. Il élimine la poussière, les métaux lourds, la pollution bactériologique et organique avec un traitement sans produits chimiques. Le système est monté sur une remorque tout-terrain à un essieu et peut être remorqué par un véhicule avec un ensemble d'attelage. Cette station de purification mobile peut être rapidement et facilement mise en place pour fournir une alimentation en eau potable immédiate. La qualité de l'eau et tous les équipements sont contrôlés par PLC.

	OZTI RO S500 (Salty Water) (Eau Salée)	OZTI RO F600 (Salty Water) (Eau Douce)
Production at fresh water / Production d'eau douce	max 600 l/h	max 600 l/h
Production in the sea water flow / Production avec eau de mer	max 500 l/h	N/A
Recovery at fresh water / Récupération d'eau douce	25%	25%
Recovery at sea water / Récupération d'eau de mer	20%	N/A
3 step pre-filtration / 3 étapes de pré-filtration	80u, 5u sediment filter blok carbon filter / Filtre à sédiment 80u, 5u, Filtre carbone	80u, 5u sediment filter blok carbon filter / Filtre à sédiment 80u, 5u, Filtre carbone
High pressure pump flow / Débit de la pompe haute pression	2.5 m3/heure	4.5 m3/heure
High pressure pump power / Puissance de la pompe haute pression	5,5 kW	2,2 kW
Membrane pcs. / Membrane P.E.S.	3	2
Raw water temperature / Température de l'eau à l'entrée	+5°C +35°C	+5°C +35°C



 OZTI Mobile Laundry is designed for washing and drying large quantities of laundry (25 kg of dry laundry per hour). The system is mounted on an all-terrain single-axle trailer. Industrial type washing machine and dryer are heated by means of diesel-driven heating system which reduces energy consumption. Therefore it is advantageous compared to electrically driven systems. OZTI Mobile Laundry can even be used on the remote sites because it works independently with its on board diesel generator. For larger capacities OZTI Mobile Laundry can be built in a 20' container with expanding shelter.

 La blanchisserie mobile OZTI est conçue pour le lavage et le séchage de grandes quantités de linge (25 kg de linge sec par heure). Le système est monté sur une remorque tout-terrain simple essieu. L'énergie et la chaleur nécessaire au fonctionnement de la machine à laver de type industriel et du sèche-linge sont générées au moyen d'un système à moteur diesel à faible consommation plus avantageux par rapport aux modèles électriques. La Blanchisserie mobile OZTI peut même être utilisée sur les sites lointains grâce à sa capacité de fonctionnement indépendante avec son générateur diesel embarqué. Pour de plus grandes capacités, la blanchisserie mobile OZTI peut être construite dans un conteneur de 20 pieds avec abri d'expansion.





OCK is a self-contained system for food preparation, cooking and warming in an expandable 20 feet ISO container. Capable of supporting up to 500 soldiers with three hot cook-prepared or heat and serve rations per day OCK is designed for use under extreme climatic conditions at temperature ranging from -32°C up to 60°C. It is well insulated with polyurethane injected wall panels. All cooking modules are heated by separate diesel fueled burners. The electrical needs of the OCK are provided by an on-board 15kva generator.



OCK est un système autonome pour la préparation, la cuisson et le réchauffement des aliments dans un conteneur de 20 pieds ISO extensible. Capacité de restauration de 500 soldats par jour avec trois cuisiniers avec préparation de repas chauds. Les conteneurs mobiles OCK sont conçus pour une utilisation dans des conditions climatiques extrêmes à une température allant de -32°C à +60°C grâce à une isolation assurée par des panneaux muraux en polyuréthane injecté. Tous les modules de cuisson sont équipés de brûleurs diesel séparés. Les besoins en électricité de l'OCK sont fournis par un générateur de 15 kVA embarqué.





All appliances can be produced to work properly in all kinds of ships.
Conception de cuisines et d'appareils pour cuisines maritimes sur mesure s'adaptant à tous types de navires.





OFO 7065 S CE EAC
Range / Fourneau



OFOE 8090 S CE EAC
Range / Fourneau



OFO 7065 S CE EAC
Range / Fourneau



OS 200 S CE EAC
Salamander / Salamandre

Ranges / Fourneaux

TYPE / DESIGNATION	CODE / REFERENCE	MODEL/ ENERGIE	L	W/P	H	PLATE / PUISSANCE PLAQUE ELEC.	OVEN / PUISSANCE DU FOUR	POWER / PUISSANCE TOTALE	VOL./ TENSION ET VOLTAGE	m ³	PRICE/PRIX PUBLIC HT
OSOEF 8090 S	7865.N1.80908.11G	ELEC	800	900	850	4x4 kW	6 kW	22 kW	440V / 50-60Hz.	1.12 m ³	
OSOEF 8070 S	7865.N1.80708.02G	ELEC	800	700	850	4x2.6 kW	6 kW	16,4 kW	440V / 50-60Hz.	0.86 m ³	
OFO 7065 14.4 S	7865.07658.02G	ELEC	700	650	850	4x2.6 kW	4 kW	14,4 kW	440V / 50-60Hz.	0.69 m ³	

Salamander / Salamandre

TYPE / DESIGNATION	CODE / REFERENCE	MODEL/ ENERGIE	L	W/P	H	POWER / PUISSANCE TOTALE	VOL./ TENSION ET VOLTAGE	WEI/ POIDS NET	m ³	PRICE/PRIX PUBLIC HT
OS 200 S	7850.58575.70G	ELEC.	600	580	580	3.2 kW	440V / 50-60Hz.	52 kg.	0.33 m ³	



OFA 4065 S CE EAC
Fryer / Friteuses

Electrical Fryers With Lift Up Heating Elements / Friteuses avec Bloc de Résistances Relevable

TYPE / DESIGNATION	CODE / REFERENCE	MODEL / ENERGIE	L	W/P	H	POWER / PUISSANCE TOTALE	TEMP./ TEMP. DE FONC.	CAP./ CAPACITE	VOL./ TENSION ET VOLTAGE	WEI./ POIDS NET	VOLUME	PRICE/PRIX PUBLIC HT
OFA 7065 S	7856.70653.21G	ELEC.	700	650	300	15 kW	60°-190°	8 lt. + 8 lt.	440V / 50Hz.	27 kg.	0.29 m ³	
OFA 4065 S	7856.40653.11G	ELEC.	400	650	300	7.5 kW	60°-190°	8 lt.	440V / 50Hz.	17 kg.	0.19 m ³	



OGP 7065 1/2 N S CE EAC
Grill



OGP 4065 N S CE EAC
Grill

Grill

TYPE / DESIGNATION	CODE / REFERENCE	MODEL / ENERGIE	L	W/P	H	POWER / PUISSANCE TOTALE	TEMP./ TEMP. DE FONC.	VOL./ TENSION ET VOLTAGE	WEI./ POIDS NET	VOLUME	PRICE/PRIX PUBLIC HT
Double Grill Plate Over Bench (Groove) / Grill Double Plaque Nervurée											
OGP 7065 N S	7864.70653.11G	ELEC.	700	650	300	7.5 kW	50°-300°	440V / 50Hz.	45 kg.	0.29 m ³	
Double Grill Pl. Ov. B. (Smooth/Groove) / Grill Double Plaque Lisse-Nervurée											
OGP 70651/2N S	7864.70653.14G	ELEC.	700	650	300	7.5 kW	50°-300°	440V / 50Hz.	45 kg.	0.29 m ³	
Double Grill Plate Over Bench (Smooth) / Grill Double Plaque Lisse											
OGP 7065 S	7864.70653.17G	ELEC.	700	650	300	7.5 kW	50°-300°	440V / 50Hz.	45 kg.	0.29 m ³	
Single Grill Plate Over Bench (Groove) / Grill Simple Plaque Nervurée											
OGP 4065 N S	7864.40653.01G	ELEC.	400	650	300	4.5 kW	50°-300°	440V / 50Hz.	28 kg.	0.19 m ³	
Single Grill Plate Over Bench (Smooth) / Grill Simple Plaque Lisse											
OGP 4065 S	7864.40653.04G	ELEC.	400	650	300	4.5 kW	50°-300°	440V / 50Hz.	28 kg.	0.19 m ³	



**PROFESSIONAL 900 SERIES
SERIE 900 PROFESSIONNELLE**

**700 SERIES
SERIE 700**

**SNACK 650 SERIES
SERIE 650 SNACK**

**600 SERIES
SERIE 600**

**OTHER COOKING UNITS
PRODUITS COMPLEMENTARIES**

**DONER GRILL MACHINES
APPAREILS A KEBAB**

**PREPARATION MACHINES
LA PREPARATION**

**COLD UNITS
LE FROID**

**DISHWASHERS & VEGETABLE WASHERS
LA LAVERIE**

**KITCHEN AND SERVICE TROLLEYS
LA DISTRIBUTION ET LE SERVICE**

**SERVING COUNTERS
LE SELF SERVICE**

**SINK UNITS AND WORKING BENCHES
L'ENVIRONNEMENT INOX**



Typ 3GD

Stainless Steel / Upper Drive

Acier Inoxydable / Moteur en haut

Gas Type / Designation	: Gaz Naturel
	: Propane ou Butane
Consumption / Consommation de gaz	
Natural Gas / Gaz Naturel	: 1,031 m ³ /h avec du Gaz Naturel
LPG / Propane ou Butane	: 0,767 kg/h avec du Propane/Butane
Dimensions (H*L*P) en mm	: 987 x 450 x 560
Power / Puissance	: 9.75 kW
Skewer / Hauteur de broche	: 736 mm
Meat Capacity / Capacité	: 40 Kg de viande
Max. Meat Mountage Height / Hauteur de broche utile (Viande prête à rôtir)	: 450 mm
Code / Référence	: 8859.00GD3.8T
Weight / Poids Net	: 24 kg.



* All upper drive models have octagonal fat tray
 * Tous les modèles avec moteur en haut sont équipés d'une base octogonale avec récupérateur du jus de cuisson.



Typ 4GD

Stainless Steel / Upper Drive

Acier Inoxydable / Moteur en haut

Gas Type / Type de gaz	: Gaz Naturel
	: Propane ou Butane
Consumption / Consommation de gaz	
Natural Gas / Gaz Naturel	: 1.375 m ³ / h avec du Gaz Naturel
LPG / Propane ou Butane	: 1.023 kg / h avec du Propane/Butane
Dimension / Dimensions (H*L*P) en mm	: 1150 x 450 x 560
Power / Puissance	: 13 kW
Skewer / Hauteur de broche	: 900 mm
Meat Capacity / Capacité	: 80 kg.
Max. Meat Mountage Height / Hauteur de broche utile (Viande prête à rôtir)	: 630 mm
Code / Référence	: 8859.00GD4.8T
Weight / Poids Net	: 28 kg.



* All upper drive models have octagonal fat tray
 * Tous les modèles avec moteur en haut sont équipés d'une base octogonale avec récupérateur du jus de cuisson.







- Stainless steel construction to meet hygiene standards
- Natural Gas or LPG compatible
- Heated by independently controlled infrared burners
- Dual-rail system allows meats to be broiled close, far or angled in relation to burner
- Right/left rotation by electric motor 1 rpm
- Flame failure gas-cut-out system for safety



- Construction en acier inoxydable conforme aux normes d'hygiène et de sécurité.
- Fonctionnement au Gaz Naturel ou au Propane/Butane.
- Chauffage par doubles radiants haut rendement indépendants et commandés séparément.
- Fixation de la broche sur la potence avec système double rail. Permet de rapprocher, d'éloigner ou d'incliner la viande très facilement par rapport aux brûleurs.
- Moteur électrique en haut avec rotation horaire ou antihoraire (1 tour par minute).
- Sécurité par thermocouple selon normes CE.







Typ 3GUD W CE EAC    
Stainless Steel / Lower Drive
Acier Inoxydable / Moteur en Bas

Gas Type / Type de gaz	: Gaz Naturel : Propane ou Butane
Consumption / Consommation de gaz	
Natural Gas / Gaz Naturel	: 1.031 m ³ / h avec du Gaz Naturel
LPG / Propane ou Butane	: 0.767 kg / h avec du Propane/Butane
Dimension / Dimensions (H*L*P) en mm	: 780 x 530 x 650
Power / Puissance	: 9.75 kW
Skewer / Hauteur de broche	: 736 mm
Meat Capacity / Capacité	: 50 kg.
Max. Meat Mountage Height / Hauteur de broche utile (Viande prête à rôtir)	: 450 mm
Code / Référence	: 8859.0GUD3.W0
Weight / Poids Net	: 27 kg.



W: With resistance heater at the bottom of fat tray
/ Equipé du plateau de maintien en température

Typ 4GUD W CE EAC    
Stainless Steel / Lower Drive
Acier Inoxydable / Moteur en Bas

Gas Type / Type de gaz	: Gaz Naturel : Propane ou Butane
Consumption / Consommation de gaz	
Natural Gas / Gaz Naturel	: 1.375 m ³ / h avec du Gaz Naturel
LPG / Propane ou Butane	: 1.023 kg / h avec du Propane/Butane
Dimension / Dimensions (H*L*P) en mm	: 1070 x 530 x 650
Power / Puissance	: 13 kW
Skewer / Hauteur de broche	: 900 mm
Meat Capacity / Capacité	: 90 kg.
Max. Meat Mountage Height / Hauteur de broche utile (Viande prête à rôtir)	: 630 mm
Code / Référence	: 8859.0GUD4.W0
Weight Poids Net	: 33kg.



- Stainless steel construction to meet hygiene standards
- Natural Gas or LPG compatible
- Heated by independently controlled infrared burners
- Movable heater housing for controlled roasting
- Removable fat collection drawer
- Right/left rotation by electric motor 1 rpm
- Flame failure gas-cut-out system for safety
- Heating system under the monoblock grease pan for keeping cooked meat at serving temperatures



- Construction en acier inoxydable conforme aux normes d'hygiène et de sécurité.
- Fonctionnement au Gaz Naturel ou au Propane/Butane.
- Chauffage par doubles radiants haut rendement commandés séparément.
- Bloc de chauffage mobile permettant d'optimiser la cuisson de la viande en toute sécurité.
- Tiroir de récupération du jus de cuisson amovible.
- Moteur électrique en bas avec rotation horaire ou antihoraire (1 tour par minute). Moteur protégé de la chaleur résiduelle et de toute infiltration de jus de cuisson. Le système de montage permet d'éviter au moteur de supporter le poids de la viande ou les à-coups de l'utilisateur.
- Sécurité par thermocouple selon normes CE.
- Résistance électrique sous bac permettant de maintenir la viande coupée à température de service.



Typ 3E CE EAC
 Stainless Steel / Upper Drive
 Acier Inoxydable / Moteur en Haut

Dimension / Dimensions (H*L*P) en mm	: 987 x 450 x 560
Power / Puissance	: 5.4 kW 400/230 V
Skewer / Hauteur de broche	: 736 mm
Meat Capacity / Capacité	: 40 kg de viande
Max. Meat Mountage Height / Hauteur de broche utile (Viande prête à rôtir)	: 450 mm
Code / Référence	: 8859.000E3.8T
Weight / Poids Net	: 27kg.



Typ 4E CE EAC
 Stainless Steel / Upper Drive
 Acier Inoxydable / Moteur en Haut

Dimension / Dimensions (H*L*P) en mm	: 1150 x 450 x 560
Power / Puissance	: 7.2 kW 400/230 V
Skewer / Hauteur de broche	: 900 mm
Meat Capacity / Capacité	: 80 kg de viande
Max. Meat Mountage Height / Hauteur de broche utile (Viande prête à rôtir)	: 630 mm
Code / Référence	: 8859.000E4.8T
Weight / Poids Net	: 30kg.



- Stainless steel construction to meet hygiene standards
- Heated by independently controlled heating elements behind ceramic glass
- Dual-rail system allows meats to be broiled close, far or angled in relation to burner
- Right/left rotation by electric motor 1 rpm



- Construction en acier inoxydable conforme aux normes d'hygiène et de sécurité.
- Chauffage par foyers infrarouges indépendants et commandés séparément.
- Fixation de la broche sur la potence avec système double rail. Permet de rapprocher, d'éloigner ou d'incliner la viande très facilement par rapport aux brûleurs.
- Moteur électrique en haut avec rotation horaire ou antihoraire (1 tour par minute).
- Glace vitrocéramique facilement nettoyable pour une meilleure hygiène.


Typ 3EU W CE EAC
 



Stainless Steel / Lower Drive

Acier Inoxydable / Moteur en bas

Dimension / Dimensions (H*L*P) en mm	: 780 x 530 x 650
Power / Puissance	: 5.4 kW 400/230 V
Skewer / Hauteur de broche	: 736 mm
Meat Capacity / Capacité	: 50 kg de viande
Max. Meat Mountage Height / Hauteur de broche utile (Viande prête à rôtir)	: 450 mm
Code / Référence	: 8859.00EU3.W0
Weight / Poids Net	: 28 kg.



W: With resistance heater at the bottom of fat tray /
 Equipé du plateau de maintien en température

Typ 4EU W CE EAC
 



Stainless Steel / Lower Drive

Acier Inoxydable / Moteur en bas

Dimension / Dimensions (H*L*P) en mm	: 1070 x 530 x 650
Power / Puissance	: 7.2 kW 400/230 V
Skewer / Hauteur de broche	: 900 mm
Meat Capacity / Capacité	: 90 kg de viande
Max. Meat Mountage Height / Hauteur de broche utile (Viande prête à rôtir)	: 630 mm
Code / Référence	: 8859.00EU4.W0
Weight Poids Net	: 34 kg.



- Stainless steel construction to meet hygiene standards
- Heated by independently controlled heating elements behind ceramic glass
- Movable heater housing for controlled roasting
- Right/left rotation by electric motor 1 rpm
- Heating system under the monoblock grease pan for keeping cooked meat at serving temperatures



- Construction en acier inoxydable conforme aux normes d'hygiène et de sécurité.
- Chauffage par foyers infrarouges indépendants et commandés séparément.
- Glace vitrocéramique facilement nettoyable pour une meilleure hygiène.
- Bloc de chauffage mobile permettant d'optimiser la cuisson de la viande en toute sécurité.
- Tiroir de récupération du jus de cuisson amovible.
- Moteur électrique en bas avec rotation horaire ou antihoraire (1 tour par minute). Moteur protégé de la chaleur résiduelle et de toute infiltration de jus de cuisson. Le système de montage permet d'éviter au moteur de supporter le poids de la viande ou les à-coups de l'utilisateur.
- Résistance électrique sous bac permettant de maintenir la viande coupée à température de service.



Typ 4GUD CE ENE

Stainless Steel / Lower Drive - Acier Inox / Moteur en Bas

Gas Type	: Natural Gas
	: LPG
Consumption	
Natural Gas	: 1.375 m ³ / h
LPG	: 1.023 kg / h
Dimension	: 1100 x 530 x 650
Power	: 13 kW
Skewer	: 900 mm
Meat Capacity	: 80 kg.
Max. Meat Mountage Height	: 630 mm
Code	: 8859.0GUD4.E0
Weight	: 32kg.



- Stainless steel construction to meet hygiene standards
- Natural Gas or LPG compatible
- Heated by independently controlled infrared burners
- Movable heater housing for controlled roasting
LOCK SYSTEM FOR MOVABLE HEATER HOUSING
- Removable fat collection drawer
- Right/left rotation by electric motor 1 rpm
- Flame failure gas-cut-out system for safety



- Construction en acier inoxydable conforme aux normes d'hygiène et de sécurité.
- Fonctionnement au Gaz Naturel ou Propane/Butane.
- Chauffage par doubles radiants haut rendement commandés séparément.
- Bloc de chauffage mobile permettant d'optimiser la cuisson
SYSTEME DE VERROU POUR LE BLOC DE CHAUFFAGE MOBILE
- Tiroir de déchets de graisses amovible.
- Moteur électrique en bas avec rotation horaire ou antihoraire (1 tour par minute).
- Sécurité par thermocouple selon normes CE.

Typ 4EU CE ENE

Stainless Steel / Lower Drive - Acier Inox / Moteur en Bas

Dimension	: 1100 x 530 x 650
Power	: 7.2 kW 400/230 V
Skewer	: 900 mm
Meat Capacity	: 80 kg.
Max. Meat Mountage Height	: 630 mm
Code	: 8859.00EU4.E0
Weight	: 33 kg.



- Stainless steel construction to meet hygiene standards
- Heated by independently controlled heating elements behind ceramic glass
- Movable heater housing for controlled roasting
LOCK SYSTEM FOR MOVABLE HEATER HOUSING
- Right/left rotation by electric motor 1 rpm



- Construction en acier inoxydable conforme aux normes d'hygiène et de sécurité.
- Chauffé indépendamment par des éléments chauffants à commande derrière les verres céramiques.
- Bloc de chauffage mobile permettant d'optimiser la cuisson
SYSTEME DE VERROU POUR LE BLOC DE CHAUFFAGE MOBILE
- Moteur électrique en bas avec rotation horaire ou antihoraire (1 tour par minute).



**55 GUD CVA €€**

Mobile Bench Döner Grill Machine -10 Gas Burners - Robax glass - V Type - Lower Drive /

Döner grill sur chariot - 10 brûleurs - glace vitrocéramique ROBAX - Zone de cuisson en V - moteur en bas

Gas Type / Designation	: Gaz Naturel/Natural Gas : LPG / Propane ou Butane
Consumption / Consommation de gaz	
Natural Gas / Gaz Naturel	: 2,908 m ³ / h
LPG / Propane ou Butane	: 2,164 kg / h
Dimensions	: 996 x 1130 x 1890
Power / Puissance	: 27,5 kW
Skewer / Hauteur de broche	: 1060 mm
Meat Capacity / Capacité	: 200 kg.
Max. Meat Mountage Height Hauteur de broche utile	: 810 mm
Code / Référence	: 8859.GUD55.CVA
Weight / Poids Net	: 118 kg.

**44 GUD V €€**

Lower Drive-8 Gas Burners - Gas - V Type /

Moteur en Bas-8 brûleurs - Gaz - Zone de cuisson en V

Gas Type	: Natural Gas : LPG
Consumption	
Natural Gas	: 2,3264 m ³ / h
LPG	: 1,7312 kg / h
Dimension	: 800 x 920 x 1290
Power	: 22 kW
Skewer	: 900 mm
Meat Capacity	: 150 kg.
Max. Meat Mountage Height	: 630 mm
Code	: 8859.GUD44.V0
Weight	: 55 kg.



- Stainless steel construction to meet hygiene standards
- Heated by independently controlled burners behind ceramic glass
- Movable heater housing for controlled roasting
- Right/left rotation by electric motor 1 rpm
- Natural Gas or LPG compatible
- Flame failure gas-cut-out system for safety
- Transportable with trolley for the preparation and cooking period
- Robax Thermal Glass



- Construction en acier inoxydable conforme aux normes d'hygiène et de sécurité.
- Fonctionnement au Gaz Naturel ou au Propane/Butane.
- Chauffage par doubles radiants haut rendement commandés séparément et protégés par une plaque vitrocéramique ROBAX.
- Bloc de chauffage mobile permettant d'optimiser la cuisson de la viande en toute sécurité.
- Tiroir de récupération du jus de cuisson amovible.
- Moteur électrique en bas avec rotation horaire ou antihoraire (1 tour par minute). Moteur protégé de la chaleur résiduelle et de toute infiltration de jus de cuisson. Le système de montage permet d'éviter au moteur de supporter le poids de la viande ou les à-coups de l'utilisateur.
- Sécurité par thermocouple selon normes CE.
- Ensemble sur roulette facilitant le déplacement et le transport.
- La plaque vitrocéramique ROBAX améliore la cuisson en restituant 90 % du rayonnement dans l'infrarouge et garantit une meilleure hygiène en étant facilement nettoyable.

TYPE / DESIGNATION	CODE / REFERENCE	DESCRIPTION	POWER PUISSANCE	MEAT CAPACITY / CAPACITE VIANDE	MAX. MEAT MOUNT. HEIGHT / HAUTEUR DE BROCHE UTILE	SKEWER/ HAUTEUR DE BROCHE	DIMENSIONS (mm)	PRICE PRIX PUBLIC HT
44GUD-V	8859.GUD44.V0	8 Burners, Gas, V Type, Lower Drive, With Bench	22	150 kg	630 mm	900 mm	800x920x1290	
44GUD-V-CA	8859.GUD44.CVA	8 Burners, Gas, Robax Thermal Glass. V Type, Lower Drive, With Mobile Bench	22	150 kg	630 mm	900 mm	920x920x1840	
55GUD-V	8859.GUD55.V0	10 Burners, Gas, V Type, Lower Drive, With Bench	27,5	200 kg	810 mm	1060 mm	800x920x1290	
55GUD-V-CA	8859.GUD55.CVA	10 Burners, Gas, Robax Thermal Glass. V Type, Lower Drive, With Mobile Bench	27,5	200 kg	810 mm	1060 mm	920x920x2000	



ODKM 100 CE EAC
 Doner Slicing Machine /
 Couteaux à Döner Kebab

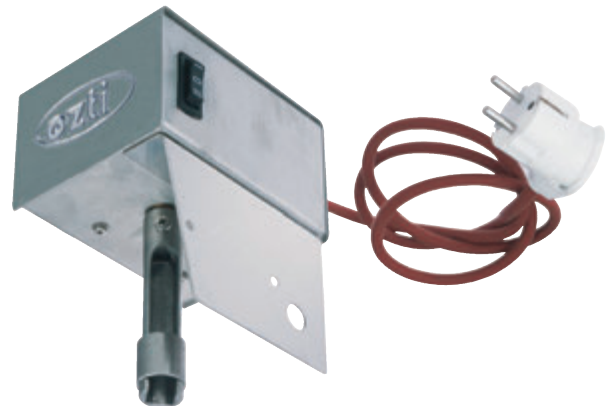
Knife Diameter	: Ø 100 mm
Circling	: 4500 rpm
Electrical Requirement	: 220 V / 24 V
Dimension	: 290 x 130 x 140 mm
Machine Handle	: 900 gr.
Packed	: 4 kg.
Consumption	: 0.1 kW
Code	8350.OZT10.00



- Ergonomically designed
- Adjustable thickness
- Suitable for all kinds of doner meat
- Waterproof
- Cleanable without dismantling



- Ergonomique
- Epaisseur de coupe réglable
- Couteau adapté à tous types de viandes pour Doner kebab
- Appareil étanche pouvant être nettoyé sans être démonté.



Doner Grill Machine Motor CE
 Moteur Electrique pour Machine à Kebab

Code	: 2859.40000.01
Type	: DM01
Voltage	: 220-230 V - 50 Hz
Power	: 3,7 Watt

Left-Right direction

Construction of product is made of stainless steel

Modèle: DM01

Référence: 2859.40000.01

Tension et Voltage: 220 / 230 V – 50 Hz

Puissance: 3.7 Watts

Caractéristiques techniques: Rotation horaire ou antihoraire (1 tour par minute). Construction en acier inoxydable.



- Top, sides and back in stainless steel with satin Scotchbrite finish
- Door and frame in cast iron
- Stainless steel oven interior resistant to high temperatures
- Energy saving thanks to reinforced insulation with ceramic fiber cladding
- Exterior door profile in enamelled steel
- Thermometer displaying oven interior temperature up to 500°C
- Adjustment of the oven internal temperature, thanks to airflow system
- Protective grid in the chimney to prevent the coal from falling into the aeration
- Equipped with two cooking grids
- Equipped with a tong
- Equipped with an ash box installed in the cabinet under the oven
- Supplied with 4 adjustable feet



- Dessus, côtés et dos en acier inoxydable avec finition satinée Scotchbrite
- Porte et cadre en fonte
- Intérieur du four en acier inoxydable résistant hautes températures
- Economie d'énergie grâce à une isolation renforcée par habillage en fibre céramique
- Profil de porte extérieur en acier emmaillé
- Thermomètre affichant la température intérieur du four jusqu'à 500°C
- Réglage de la température intérieur, par système d'entrée et sortie d'air grâce à un mécanisme
- Grille de protection dans la cheminée afin d'éviter la retombée des cendres dans l'aération
- Equipé de deux grilles de cuisson
- Equipé d'une pince
- Equipé d'une caisse a cendres installé dans l'armoire sous le four
- Fourni avec 4 pieds ajustables



OKYK 01 CE
Coal Stove Oven /
Four à charbon

CODE/ REFERENCE	L	W	H	COAL CONSUM. CONSUMMATION DE CHARBON	IGNITION TIME L'ALLUMAGE TEMPS	EUIVALENT POWER PUISSANCE ÉQUIVALENTE	AVERAGE CAPACITY CAPACITÉ MOYENNE	COOKING TEMP. CUISSON TEMP.	PRICE/ PRIX PUBLIC HT
7890.KYK00.01	699	830	1835	14-18 kg./ day-jour	30-40 min	4.5 kW	80 kg/ hour-heure	300-360°C	
7890.KYK00.02	686	830	1242	14-18 kg./ day-jour	30-40 min	4.5 kW	80 kg/ hour-heure	300-360°C	



**PROFESSIONAL 900 SERIES
SERIE 900 PROFESSIONNELLE**

**700 SERIES
SERIE 700**

**SNACK 650 SERIES
SERIE 650 SNACK**

**600 SERIES
SERIE 600**

**OTHER COOKING UNITS
PRODUITS COMPLEMENTARIES**

**DONER GRILL MACHINES
APPAREILS A KEBAB**

**PREPARATION MACHINES
LA PREPARATION**

PREPARATION
MACHINES

**COLD UNITS
LE FROID**

**DISHWASHERS & VEGETABLE WASHERS
LA LAVERIE**

**KITCHEN AND SERVICE TROLLEYS
LA DISTRIBUTION ET LE SERVICE**

**SERVING COUNTERS
LE SELF SERVICE**

**SINK UNITS AND WORKING BENCHES
L'ENVIRONNEMENT INOX**



OHY 50 CE EAC
Dough Kneading Machine
Pétrins

Double Reductor /
Equipé d'un
double réducteur



OHY 30 CE EAC
Dough Kneading Machine
Pétrins



- Double reductor, upper reductor has two speed, bottom reductor has single speed.
- The ideal machine for kneading all types of dough (pita, pizza, pastry, baklava, patty doughs).
- Bowl, safety guard and mixing tools are made of stainless steel.
- Automatic shut off if the safety guard is opened during mixing operation.
- It operates without noise and vibration.
- Main body is electrostatic powder coated.



- Appareil à usage professionnel destiné principalement aux pizzerias, boulangeries et pâtisseries.
- Le pétrissage de la pâte est obtenu par la rotation commune du bras et de la cuve. Deux vitesses de rotation disponible pour le bras, une seule pour la cuve.
- Cuve, grille de protection et bras de pétrissage en acier inoxydable.
- Arrêt automatique de l'appareil en cas de déplacement de la grille de protection.
- Construction étudiée pour limiter bruits et vibrations durant le fonctionnement.
- Bâti en acier recouvert d'une peinture électrostatique.
- Commande frontale
- 2 vitesses de bras: 60-120 tours par minute.

TYPE / DESIGNATION	CODE / REFERENCE	MODEL / ENERGIE	L	W/P	H	POWER / PUISSANCE	CAP. / CAPACITE (kg)	BOWL DIMENSIONS (mm)	FLOUR CAPACITY (kg)	SUPPLY VOLTAGE	WEI.	◇ m ³	PRICE / PRIX PUBLIC HT
OHY 30 TF	0820.00030.11	ELEC	500	800	1075	1.27 kW	30	460x290	20	400V. 3NPE / 50Hz.	134 kg.	0.65 m ³	
OHY 50 TF	0820.00050.11	ELEC	580	910	1100	2.15 kW	50	550x345	35	400V. 3NPE / 50Hz.	162 kg.	0.80 m ³	

Speed Controlling by Frequency Inverter

Batteurs-Mélangeurs avec Variation de Vitesse par Convertisseur de Fréquence



OM 10 CE EAC  
Planet Mixer (FC)
Batteur-Mélangeur



- Main body, mixing tools and bowl are made of stainless steel.
- 3 different tools for beating, mixing, kneading
- It operates with speed control inverter and it can operate in different speeds between 40-210 tour minutes.
- It operates without noise and vibration.
- The safety guard is switch controlled



- Bâti, grille de protection, cuve et accessoires en acier inoxydable.
- Livré avec trois outils (Crochet, fouet et palette).
- La variation de la vitesse par convertisseur de fréquence offre souplesse et large plage d'utilisation entre 40 et 210 tours par minutes pour tous types de préparation.
- Arrêt automatique de l'appareil en cas de déplacement de la grille de protection.
- Construction étudiée pour limiter bruits et vibrations durant le fonctionnement.
- Livré avec 3 outils (Crochet, fouet, palette)





- Gearbox system.
- Machine with three gears 40-80-160 rpm.
- Easy control system.
- Mixing tools and bowl are stainless steel.
- Main body is electrostatic powder coated.
- It operates without noise and vibration.
- 3 different tools for beating, mixing, kneading.
- Machine stops automatically when adjusted time is over.
- The safety guard is switch controlled.



- Entraînement par engrenage.
- Bâti en acier recouvert d'une peinture électrostatique.
- Grille de protection, cuve et accessoires en acier inoxydable.
- Livré avec trois outils (Crochet, fouet et palette).
- Utilisation simplifiée par la variation de vitesse par convertisseur de fréquence.
- Trois vitesses de fonctionnement : 40, 80 ou 160 tours par minutes.
- Minuterie avec arrêt automatique de l'appareil.
- Arrêt automatique de l'appareil en cas de déplacement de la grille de protection.
- Construction étudiée pour limiter bruits et vibrations durant le fonctionnement.

OM 20 S CE EAC  
Gearbox Mixer (FC)
Batteur-Mélangeur



TYPE / DESIGNATION	CODE / REFERENCE	MODEL / ENERGIE	L	W/P	H	POWER / PUISSANCE	CAP. / CAPACITE (kg)	BOWL DIMENSIONS (mm)	FLOUR CAPACITY (kg)	SUPPLY VOLTAGE	WEI.	◇ m ³	PRICE / PRIX PUBLIC HT
 OM 10 MF	0810.00010.14	ELEC	510	525	660	0.55 kW	10	260 x 205	10	MF 230V. NPE / 50Hz.	47 kg.	0.26 m ³	
 OM 20 S TF	0810.00020.01S	ELEC	500	560	890	0.75 kW	20	320 x 270	20	TF 400V. 3NPE / 50Hz.	95 kg.	0.4 m ³	

FC: FREQUENCY CONTROLLING
CONVERTISSEUR DE FRÉQUENCE

MF: MONOPHASE
MONOPHASE

TF: THREEPHASE
TRIPHASE



OM 20
CE EAC



OM 40
CE EAC



OM 60
CE EAC



- All mixing tools and bowl are stainless steel.
- Main body is electrostatic powder coated.
- 3 different tools for beating, mixing, kneading
- It operates without noise and vibration.
- Mechanical speed variator.
- Machine works with a variator control system three phase models with speed of 40-160 spe./ min., monophase models with speed of 55-160 spe./min.
- 0-90 minute timer.
- Automatically stops when adjusted time is over.
- The safety guard is switch controlled.



- Système de transmission par courroie et poulies variables.
- Bâti en acier recouvert d'une peinture électrostatique.
- Grille de protection, cuve et accessoires en acier inoxydable.
- Livré avec trois outils (Crochet, fouet et palette).
- Contrôle de vitesse mécanique. 8 positions de 40 à 160 tours par minutes pour les modèles triphasés et de 55 à 160 tours par minutes pour les modèles monophasés.
- Minuterie de 0 à 90 minutes avec arrêt automatique de l'appareil.
- Arrêt automatique de l'appareil en cas de déplacement de la grille de protection.
- Construction étudiée pour limiter bruits et vibrations durant le fonctionnement.
- Monte et descente de cuve par manivelle.



Bowl Lock Detail
Fixation de la Cuve

DESIGNATION / TYPE	CODE / REFERENCE	MODEL/ ENERGIE	L	W/P	H	POWER/ PUISSANCE	CAP./ CAPACITE	BOWL DIMENSIONS (mm)	SUPPLY VOLTAGE	WEI.	m ³	PRICE / PRIX PUBLIC HT
OM 20 TF	0810.00020.01	ELEC	605	640	985	0.55 kW	20	320x270	TF 400V. 3NPE / 50Hz.	106 kg.	0.5 m ³	
OM 20 MF	0810.00020.04	ELEC	605	640	985	0.55 kW	20	320x270	MF 230V. NPE / 50Hz.	106 kg.	0.5 m ³	
OM 40 TF	0810.00040.01	ELEC	690	725	1155	1.1 kW	40	400x400	TF 400V. 3NPE / 50Hz.	166 kg.	0.7 m ³	
OM 60 MF	0810.00060.01	ELEC	700	825	1235	1.5 kW	60	450x430	MF 400V. 3NPE / 50Hz.	189 kg.	0.87 m ³	

MF: MONOPHASE
MONOPHASE

TF: THREEPHASE
TRIPHASE

Converting Chart of the Accessories / Eléments de Réduction Disponibles

DESIGNATION / TYPE	CODE / REFERENCE	"20LT./ 10LT. MIXER 10LT. MIXER TOOLS FOR 20 Lt. MIXER" REDUCTION 10 Lt POUR BATTEUR 20 Lt	PRICE / PRIX PUBLIC HT	"40LT./ 20 Lt. MIXER 20 Lt. Mixer Tools for 40 Lt. Mixer" REDUCTION 20 Lt POUR BATTEUR 40 Lt	PRICE / PRIX PUBLIC HT	"60LT./ 40 Lt. MIXER 40lt. MIXER TOOLS FOR 60 Lt. MIXER" REDUCTION 40 Lt POUR BATTEUR 60 Lt	PRICE / PRIX PUBLIC HT
Bowl/Cuve	CODE	2810.20010.00		2810.40020.00		2810.60040.00	
Mixing tool/Palette	CODE	2810.20010.01		2810.40020.01		2810.60040.01	
Kneading tool/ Crochet	CODE	2810.20010.02		2810.40020.02		2810.60040.02	
Beating tool/Fouet	CODE	2810.20010.03		2810.40020.03		2810.60040.03	



OMG 20
CE EAC CAT 021



OMG 40
CE EAC CAT 021



OMG 60
CE EAC CAT 021



- Gearbox transmission system.
- Increased mixing capacity .
- Easily adjustable speed.
- Wider cycle scale (40-60 rpm.)
- All mixing tools and bowl are stainless steel.
- Main body is electrostatic powder coated.
- 3 different tools for beating, mixing kneading.
- It operates without noise and vibration.
- 0-90 minute timer.
- Automatically stops when adjusted time is over.
- The safety guard is switch controlled



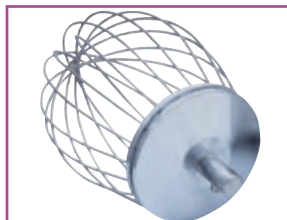
- Entraînement par engrenage. Ajustement de la vitesse de rotation par variateur.
- Puissance et rendement supérieur aux modèles OM.
- Bâti en acier recouvert d'une peinture électrostatique.
- Grille de protection, cuve et accessoires en acier inoxydable.
- Livré avec trois outils (Crochet, fouet et palette).
- Ajustement précis et sans effort de la vitesse de rotation grâce au variateur. Large plage de fonctionnement de 40 à 160 tours par minutes.
- Minuterie de 0 à 90 minutes avec arrêt automatique de l'appareil.
- Arrêt automatique de l'appareil en cas de déplacement de la grille de protection.
- Construction étudiée pour limiter bruits et vibrations durant le fonctionnement.
- Monte et descente de cuve par manivelle.

TYPE/ DESIGNATION	CODE / REFERENCE	MODEL/ ENERGIE	L	W/P	H	POWER/ PUISSANCE	CAP. / CAPACITE (LT)	BOWL DIMENSIONS (mm)	VOL. / TENSION ET VOLTAGE	WEI. / POIDS NET	VOLUME	PRICE/ PRIX PUBLIC HT
OMG 20 TF	0810.00020.03	ELEC	605	640	1015	0.55 kW	20	320x270	400V 3NPE / 50Hz.	137 kg.	0.5 m ³	
OMG 40 TF	0810.00040.03	ELEC	690	725	1285	1.1 kW	40	400x400	400V 3NPE / 50Hz.	197 kg.	0.74 m ³	
OMG 60 TF	0810.00060.03	ELEC	700	825	1315	1.5 kW	60	450x430	400V 3NPE / 50Hz.	213 kg.	0.95 m ³	

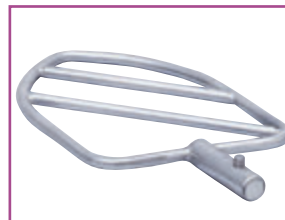
Bowl / Cuve



Beating Tool / Fouet



Mixing Tool / Palette



Kneading Tool / Crochet



Standard Accessories / Outils et Accessoires

TYPE/ DESIGNATION	CODE / REFERENCE	OM 10 / BATTEUR- MELANGEUR OM 10	PRICE / PRIX PUBLIC HT	OM 20 / BATTEUR- MELANGEUR OM 20	PRICE / PRIX PUBLIC HT	OM 40 / BATTEUR- MELANGEUR OM 40	PRICE / PRIX PUBLIC HT	OM 60 BATTEUR-MELANGEUR OM 60	PRICE / PRIX PUBLIC HT
BOWL	CODE	2810.00010.31		2810.00020.06		2810.00040.06		2810.00060.06	
MIXING TOOL	CODE	2810.00010.13		2810.00020.50		2810.00040.49		2810.00060.14	
KNEADING TOOL	CODE	2810.00010.08		2810.00020.49		2810.00040.48		2810.00060.13	
BEATING TOOL	CODE	2810.00010.16		2810.00020.53		2810.00040.52		2810.00060.17	



PSM 10 €€



PSM 20 €€



PSM 30 €€



PSM 5
€€



- Corps en acier inoxydable.
- Porte étanche à ouverture vers le haut.
- Minuterie avec arrêt automatique de l'appareil.
- Protection de surchauffe du moteur.
- Ejection des légumes par l'avant.
- Cylindre et plateau en matériaux abrasif, démontables sans outils.
- Construction étudiée pour limiter bruits et vibrations durant le fonctionnement.
- Capacités :
 - Modèle 5 kg (PSM 5) : 5 Kg de pomme de terre / par charge.
 - Modèle 10 kg (PSM 10) : 10 Kg de pomme de terre / par charge.
 - Modèle 20 kg (PSM 20) : 20 Kg de pomme de terre / par charge.
 - Modèle 30 kg (PSM 30) : 30 Kg de pomme de terre / par charge.



- Stainless steel body
- Timer stops the machine automatically when adjusted time is over
- Compatible with HACCP requirements
- The engine is thermic protected
- Evacuation from the front lid
- It peels and washes the potatoes automatically
- PSM 5 model; peels 5 kg. potatoes per times
- PSM 10 model; peels 10 kg. potatoes per times
- PSM 20 model peels 20 kg. potatoes per times
- PSM 30 model peels 30 kg. potatoes per times

TYPE / DESIGNATION	CODE / REFERENCE	MODEL / ENERGIE	L	W/P	H	POWER / PUISSANCE	CAP. (Lt.) / CAPACITE	VOL. / TENSION ET VOLTAGE	WEI. / POIDS NET	VOLUME	PRICE / PRIX PUBLIC HT
PSM 5	0840.00005.01	ELEC	410	680	560	0.18 kW	5 kg.	230V NPE/50Hz	25 kg.	0.34 m ³	
PSM 10 TF	0840.00010.11	ELEC	480	750	890	0.75 kW	10 kg.	400V 3NPE / 50Hz.	39 kg.	0.49 m ³	
PSM 10 MF	0840.00010.14	ELEC	480	750	890	0.75 kW	10 kg.	230V NPE / 50Hz.	39 kg.	0.49 m ³	
PSM 20 TF	0840.00020.01	ELEC	510	875	990	1.1kW	20 kg.	400V 3NPE / 50Hz.	60 kg.	0.73 m ³	
PSM 30 TF	0840.00030.01	ELEC	610	980	1065	1.5 kW	30 kg.	400V 3NPE / 50Hz.	79 kg.	0.87 m ³	



PSM 10 €€



PSM 20 €€



PSM 30 €€



- Corps en acier inoxydable.
- Porte étanche à ouverture vers le haut.
- Minuterie avec arrêt automatique de l'appareil.
- Protection de surchauffe du moteur.
- Ejection des légumes par l'avant.
- Cylindre et plateau en matériaux abrasif, démontables sans outils.
- Construction étudiée pour limiter bruits et vibrations durant le fonctionnement.
- Capacités :
 - Modèle 10 kg (PSM 10) : 10 Kg de pomme de terre / par charge.
 - Modèle 20 kg (PSM 20) : 20 Kg de pomme de terre / par charge.
 - Modèle 30 kg (PSM 30) : 30 Kg de pomme de terre / par charge.



- Stainless steel body.
- Non-clogging drained filter system which was integrated under the machine gather up all potato peelings.
- Timer stops the machine automatically when adjusted time is over
- Compatible with HACCP requirements.
- The engine is thermic protected.
- Evacuation from the front lid.
- It peels and washes the potatoes automatically.
- PSM 10 model peels 10 kg. potatoes per times.
PSM 20 model peels 20 kg. potatoes per times.
PSM 30 model peels 30 kg. potatoes per times.

TYPE / DESIGNATION	CODE / REFERENCE	MODEL/ ENERGIE	L	W/P	H	POWER/ PUISSANCE	CAP. (Lt.) / CAPACITE	VOL. / TENSION ET VOLTAGE	WEI. / POIDS NET	VOLUME	PRICE / PRIX PUBLIC HT
PSM 10 TF	0840.00010.21	ELEC	480	750	1300	0.75 kW	10 kg.	400V 3NPE / 50Hz.	50 kg.	0.64 m ³	
PSM 20 TF	0840.00020.21	ELEC	510	875	1400	1.1 kW	20 kg.	400V 3NPE / 50Hz.	78 kg.	0.96 m ³	
PSM 30 TF	0840.00030.21	ELEC	610	980	1475	1.5 kW	30 kg.	400V 3NPE / 50Hz.	101 kg.	1.15 m ³	



SSM 5
Garlic Peelers
Eplucheuse d'Ail



- Corps en acier inoxydable.
- Le disque de l'éplucheuse fabriquée en acier inoxydable est facile à changer. Le disque de l'éplucheuse a la caractéristique de se laver automatiquement grâce à l'aide d'une brosse spéciale.
- Minuterie avec arrêt automatique de l'appareil.
- Protection de surchauffe du moteur.
- Ejection des légumes par l'avant.
- Capacité d'éplucher 5 kg de gousses d'ail entre 3 et 7 minutes selon les types et tailles de girofle et de les laver automatiquement.
- Les épluchages sont drainés facilement sur la ligne de vidange de la machine.
- La machine est stabilisée de 3 pieds permettant de diminuer, de ce fait, les vibrations.
- Le couvercle transparent polycarbonate peut être verrouillé facilement.
- La machine ne fonctionnera pas tant que le couvercle n'a pas été fermé.
- Toutes les parties rotatives sont équilibrées de façon dynamique pour moins de vibrations et une meilleure performance.



- Stainless steel body.
- Easy changeable peeler disc made by stainless steel . Peeler disc has self cleaning feature by using a special brush.
- Automatically stops when adjusted time is over.
- The engine is thermic protected.
- Evacuation from the front lid
- It peels 5 kg. cloves of garlics in 3-7 min according to clove types and sizes and simultaneously washes.
- Peelings are drained easily over drain line of the machine.
- The machine was stabilized by 3 feet that decreases vibrations.
- Transparent polycarbonate cover can be locked easily.
- The machine will not operated as long as the cover was not closed.
- All rotating parts are dynamical balanced for less vibration and higher performance.

TYPE / DESIGNATION	CODE / REFERENCE	MODEL / ENERGIE	L	W/P	H	POWER / PUISSANCE	CAP. (Lt.) / CAPACITE	VOL. / TENSION ET VOLTAGE	WEI. / POIDS NET	VOLUME	PRICE / PRIX PUBLIC HT
SSM5	0840.00005.00	ELEC	420	700	900	0,55 kW	5 kg.	400V 3NPE/50Hz	34 kg.	0.49 m ³	



SSM 10
Onion Peelers
Eplucheuse d'Oignons



- Corps en acier inoxydable.
- Le disque de l'éplucheuse fabriquée en acier inoxydable est facile à changer. Le disque de l'éplucheuse a la caractéristique de se laver automatiquement grâce à l'aide d'une brosse spéciale.
- Système de filtrage de vidange sans obstruction étant intégré sous la machine permettant de rassembler toutes les épluches d'oignon.
- Minuterie avec arrêt automatique de l'appareil.
- Le couvercle transparent polycarbonate peut être verrouillé facilement.
- Protection de surchauffe du moteur.
- Ejection des légumes par l'avant.
- Capacité d'éplucher et de laver les oignons automatiquement.
- La capacité de l'éplucheuse dépend selon la taille et de la qualité des oignons.



- Stainless steel body.
- Easy changeable peeler disc made by stainless steel . Peeler disc has self cleaning feature by using a special brush.
- Non-clogging drained filter system which was integrated under the machine gather up all onion peelings.
- Timer stops the machine automatically when adjusted time is over.
- Transparent polycarbonate cover with locking and safety system
- The engine is thermic protected.
- Evacuation from the front lid
- It peels and washes the onions automatically.
- Peeling capacity depends on onion size, type, quality...

TYPE / DESIGNATION	CODE / REFERENCE	MODEL / ENERGIE	L	W/P	H	POWER / PUISSANCE	CAP. (Lt.) / CAPACITE	VOL. / TENSION ET VOLTAGE	WEI. / POIDS NET	VOLUME	PRICE / PRIX PUBLIC HT
SSM10	0840.00010.33	ELEC	510	870	1235	0.75 kW	10 kg.	400V 3NPE/50Hz	60 kg.	0.87 m ³	

 **Hummus Cutter**



- Stainless steel body.
- Hummus , vegetable cutter and homogenizer mixer.
- Thanks to inverter drive, it can be operated in variable speeds.
- Safety sensor system on the lid and on the bowl.
- Easy to use and ergonomic.
- Quiet and vibration free operation.
- Easy to clean thanks to machines detachable parts.
- Blades are made of hardened stainless steel AISI 420.

 **Hummus Coupeur**

- Construction en acier inox.
- Mixeur coupe-légumes, préparation houmous et homogénéisateur.
- Différentes vitesses de rotation grâce au variateur de vitesse.
- Capteurs de sécurité sur le couvercle et dans la cuve.
- Facile d'utilisation et ergonomique.
- Fonctionnement silencieux et sans vibration.
- Nettoyage facile grâce au démontage des pièces.
- Lames en acier inox AIS 420 durcies.




SPM 10
Cutter Homogenizer
Coupeur Homogénéisateur

TYPE / DESIGNATION	CODE / REFERENCE	MODEL/ ENERGIE	L	W/P	H	POWER / PUISSANCE	VOL. / TENSION ET VOLTAGE	WEIGHT / POIDS NET	VOLUME	PRICE / PRIX PUBLIC HT
 SPM 10 FC	0830.00010.00	ELEC	320	360	610	1,5 kW	230V NPE / 50HZ	35 kg.	0,07 m³	
 SPM 10 2-SPD	0830.00010.02	ELEC	320	360	610	1 kW-1,3kW	400V 3NPE 50HZ	36 kg.	0,07 m³	



SPM 20
Cutter Homogenizer
Coupeur Homogénéisateur

TYPE / DESIGNATION	CODE / REFERENCE	MODEL/ ENERGIE	L	W/P	H	POWER / PUISSANCE	VOL. / TENSION ET VOLTAGE	WEIGHT / POIDS NET	VOLUME	PRICE / PRIX PUBLIC HT
SPM 20 FC	0830.00020.00	ELEC	480	700	1070	2,2 kW	230V NPE / 50HZ	50 kg.	0,36 m³	
 SPM 20 2-SPD	0830.00020.02	ELEC	480	700	1070	1,8kW-2,2kW	400V 3NPE 50HZ	52 kg.	0,36 m³	



FC: Frequency Controlled / Convertisseur De Fréquence
2-SPD: 2 Speed / 2 Vitesses



SPM 30

Cutter Homogenizer
Coupeur Homogénéisateur

TYPE / DESIGNATION	CODE / REFERENCE	MODEL/ ENERGIE	L	W/P	H	POWER / PUISSANCE	VOL. / TENSION ET VOLTAGE	WEIGHT / POIDS NET	VOLUME	PRICE / PRIX PUBLIC HT
SPM 30 FC	0830.00030.00	ELEC	480	740	1070	3 kW	400V 3NPE 50HZ	75 kg.	0,38 m³	



SPM 50

Cutter Homogenizer
Coupeur Homogénéisateur

TYPE / DESIGNATION	CODE / REFERENCE	MODEL/ ENERGIE	L	W/P	H	POWER / PUISSANCE	VOL. / TENSION ET VOLTAGE	WEIGHT / POIDS NET	VOLUME	PRICE / PRIX PUBLIC HT
SPM 50 FC	0830.00050.00	ELEC	580	850	1140	7,5 kW	400V 3NPE 50HZ	175 kg.	0,36 m³	
SPM 50 2-SPD	0830.00050.02	ELEC	580	850	1140	6,3 kW-7,8 kW	400V 3NPE 50HZ	180 kg.	0,36 m³	



SPM 70

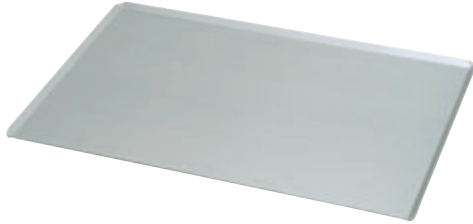
Cutter Homogenizer
Coupeur Homogénéisateur

TYPE / DESIGNATION	CODE / REFERENCE	MODEL/ ENERGIE	L	W/P	H	POWER / PUISSANCE	VOL. / TENSION ET VOLTAGE	WEIGHT / POIDS NET	VOLUME	PRICE / PRIX PUBLIC HT
SPM 70 FC	0830.00070.00	ELEC	580	850	1190	11 kW	400V 3NPE 50HZ	200 kg.	0,58 m³	

FC: Frequence Controlled / Convertisseur De Fréquence
2-SPD: 2 Speed / 2 Vitesses

Sheet Pan, Uncoated

Plaques Pâtisseries



CODE / REFERENCE	DIMENSION	ALM.	ALM.THICK (mm)
7145.05333.06	325 x 530	5754	2
7145.04060.14	400 x 600	5754	1.5
7145.04060.46	400 x 600	5754	2

Perforated Sheet Pan, Uncoated

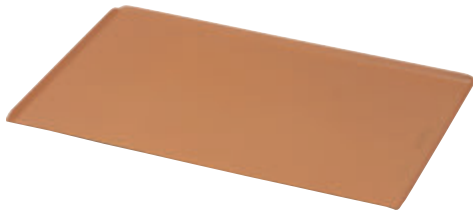
Plaques Pâtisseries Perforées



CODE / REFERENCE	DIMENSION	ALM.	ALM.THICK (mm)
7145.05333.05	325 x 530	5754	2
7145.04060.16	400 x 600	5754	1.5
7145.04060.45	400 x 600	5754	2

Sheet Pan, Non-stick Coated

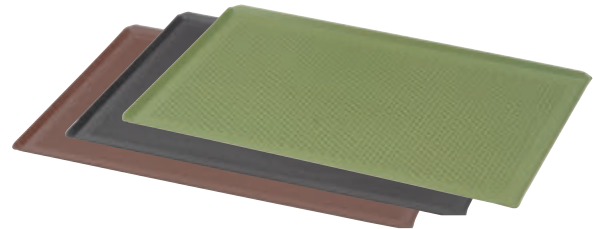
Plaques Pâtisseries Anti-adhérentes



CODE / REFERENCE	DIMENSION	ALM.	ALM.THICK (mm)
7145.05333.07	325 x 530	5754	2
7145.04060.15	400 x 600	5754	1.5
7145.04060.01	400 x 600	5754	2

Perforated Sheet Pan, Non-stick Coated

Plaques Pâtisseries Perforées Anti-adhérentes



CODE / REFERENCE	DIMENSION	ALM.	ALM.THICK (mm)
7145.05333.00	325 x 530	5754	2
7145.04060.17	400 x 600	5754	1.5
7145.04060.42	400 x 600	5754	2

Deep Drawn Pan, Uncoated

Plaques Pâtisseries à Bords Relevés



CODE / REFERENCE	DIMENSION	ALM.	ALM.THICK (mm)
7145.04060.30	400 x 600	1050	1.5
7145.06080.04	590 x 800	1050	1.5
7145.06080.01	590 x 800	1050	2

Perforated Deep Drawn Pan, Uncoated

Plaques Pâtisseries Perforées à Bords Relevés



CODE / REFERENCE	DIMENSION	ALM.	ALM.THICK (mm)
7145.04060.32	400 x 600	1050	1.5
7145.06080.08	590 x 800	1050	1.5
7145.06080.00	590 x 800	1050	2

Deep Drawn Pan, Non-stick Coated

Plaques Pâtisseries Anti-adhérentes à Bords Relevés



CODE / REFERENCE	DIMENSION	ALM.	ALM.THICK (mm)
7145.04060.31	400 x 600	1050	1.5
7145.06080.07	600 x 800	1050	1.5
7145.06080.03	600 x 800	1050	2

Perforated Deep Drawn Pan, Non-stick Coated

Plaques Pâtisseries Perforées Anti-adhérentes à Bords Relevés



CODE / REFERENCE	DIMENSION	ALM.	ALM.THICK (mm)
7145.04060.33	400 x 600	1050	1.5
7145.06080.11	600 x 800	1050	1.5
7145.06080.02	600 x 800	1050	2

Sandwich Pan, Non-stick Coated

Plaques de Cuisson Compartimentées Anti-adhérentes pour Sandwich



CODE / REFERENCE	DIMENSION	ROLL / NOMBRE DE MOULES	ROLL DIM.mm DIMENSION DES MOULES	MATERIAL/ MATERIAU
7145.05074.13	500 x 740	15	185 x 55	Alusteel
7145.05980.10	590 x 800	18	205 x 65	Aluminum
7145.06090.03	600 x 900	18	215 x 65	Aluminum

Hamburger Pan, Non-stick Coated

Plaques de Cuisson Compartimentées Anti-adhérentes pour Pain à Hamburger



CODE / REFERENCE	DIMENSION	ROLL / NOMBRE DE MOULES	ROLL DIM.mm DIMENSION DES MOULES	MATERIAL/ MATERIAU
7145.05074.14	500 x 740	24	Ø 100	Alusteel
7145.05980.04	590 x 800	30	Ø 105	Aluminum
7145.06090.04	600 x 900	35	Ø 105	Aluminum

Pide Pan, Non-stick Coated

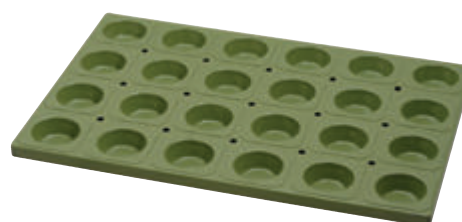
Plaques de Cuisson Compartimentées Anti-adhérentes pour Mini-pizza (diamètre 125 mm)



CODE / REFERENCE	DIMENSION	ROLL / NOMBRE DE MOULES	ROLL DIM.mm DIMENSION DES MOULES	MATERIAL/ MATERIAU
7145.05074.07	500 x 740	15	Ø 125	Alusteel
7145.05980.09	590 x 800	20	Ø 125	Aluminum

Muffin Cake Pan, Non-stick Coated

Plaques à Muffins Anti-adhérentes



CODE / REFERENCE	DIMENSION	ROLL / NOMBRE DE MOULES	ROLL DIM.mm DIMENSION DES MOULES	COATING REVETEMENT
7145.04060.18	400 x 600	24	70x50x25	Silicon
7145.04060.36	400 x 600	24	70x50x25	PTFE

Baguette Pan Non-stick Coated

Support de Cuisson Alvéolé et Perforé pour Baguette avec Revêtement Anti-adhérent



CODE / REFERENCE	DIMENSION	CHANNEL DIM. OPT. NOMBRE D'ALVEOLES
7145.05365.05	530 x 650	6
7145.06080.05	600 x 800	6

Pizza Pan Non-stick Coated

Support de Cuisson pour Pizza avec Revêtement Anti-adhérent



CODE / REFERENCE	DIMENSION	MATERIAL / MATERIAU
7631.00023.00	Ø23	Aluminum
7631.00025.00	Ø25	Aluminum
7631.00030.00	Ø30	Aluminum

Round Bread Pan Strap of Two

Moules en Attelage pour Deux Petits Pains Ronds



CODE / REFERENCE	DIMENSION	MATERIAL / MATERIAU
7145.00019.02	190 x 160 x 55	Alusteel
7145.00023.02	230 x 180 x 55	Alusteel

Conical Bread Pan Strap of Two

Moules en Attelage pour Deux Pains Rectangulaires



CODE / REFERENCE	DIMENSION (mm)	MATERIAL / MATERIAU
7145.25166.02	250 x 160 x 55	Alusteel

Toast Bread Pan, Non-stick Coated

Moules en Attelage Anti-adhérent pour Pain de Mie, Brioche, Biscottes, Pains Ordinaires



CODE / REFERENCE	DIMENSION	NOMBRE DE MOULES
7145.90902.01	90x90x280	5
7145.01010.02	100x100x300	5
7145.01111.01	110x110x160	5
7145.01010.32	100x100x300	1
7145.01010.30	100x100x300	4



**PROFESSIONAL 900 SERIES
SERIE 900 PROFESSIONNELLE**

**700 SERIES
SERIE 700**

**SNACK 650 SERIES
SERIE 650 SNACK**

**600 SERIES
SERIE 600**

**OTHER COOKING UNITS
PRODUITS COMPLEMENTARIES**

**DONER GRILL MACHINES
APPAREILS A KEBAB**

**PREPARATION MACHINES
LA PREPARATION**

**COLD UNITS
LE FROID**

**DISHWASHERS & VEGETABLE WASHERS
LA LAVERIE**

**KITCHEN AND SERVICE TROLLEYS
LA DISTRIBUTION ET LE SERVICE**

**SERVING COUNTERS
LE SELF SERVICE**

**SINK UNITS AND WORKING BENCHES
L'ENVIRONNEMENT INOX**

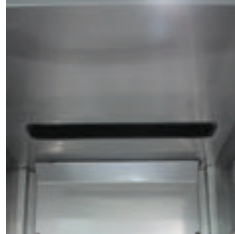


Wire-frame special condenser
Clean-free condenser guarantees high performance at all times.

Condenseur nouvelle génération
Une conception clean-free modifiée et améliorée garantissant des performances élevées à chaque instant pour éliminer la nécessité de nettoyage.

Clean-Free
Condenser

Condenseur
Conception
Anti-poussière



Hidden evaporator for compact design
Maximum internal capacity minimal temperature increase during defrost.

Evaporateur encastré et compact
Plus grande capacité intérieure et meilleure régulation de la température pendant le dégivrage.



Efficient air circulation
Most efficient air distribution inside with a specially designed air channel.

Circulation d'air améliorée
Nouveau design intérieur spécialement conçu pour une meilleure ventilation et diffusion de l'air froid.



GN 2/1 capacity versatile and hygienic inner liner
The inner liners which are deep drawn comply with the highest hygiene standards and are made of stainless steel. The inner liners with rounded corners maximizes hygiene and makes cleaning easy.

Capacité GN 2/1 et glissières embouties
Glissières embouties en acier inoxydable AISI 304. L'absence de soudure et la suppression des angles vifs facilite le nettoyage et améliore l'hygiène.



Rounded corners for maximum hygiene
Facilitate easy cleaning and more hygienic inner structure

Angles intérieurs arrondis
Les coins arrondis permettent un nettoyage plus efficace. Plus de propreté pour une meilleure hygiène.



Height adjustable stainless steel legs
Optional marine-type legs or swivelling wheels

Pieds en acier inoxydable réglables en hauteur de série
Disponible également sur pieds marines ou sur roulettes en option.



HFC-Free
cooling gas

Fluides
Frigorigènes
Sans HFC

Smart
Defrost

Smart Defrost
Dégivrage
Automatique

High efficient Mono-block design
Low energy compressors
Large surface area evaporator, electrostatically painted to prevent corrosion
High efficient fans
HC, HFC-Free cooling gas R134A/R404A/R290

Système de réfrigération haute performance monobloc
Compresseur à faible consommation énergétique. Evaporateur grande surface redessiné et optimisé, traité anticorrosion.
Ventilateurs haute performance.
Fluides frigorigènes écologiques sans HC, HFC, R134a et R404A et R290.



HACCP digital control panel
High/Low temperature alarm, open door alarm and high condenser temperature alarm saving/display. Basic humidity control function and MODBUS protocol supplied. Enable networking with central data logging and alarm systems
Less energy consumption is realised thanks to smart defrost

Panneau de commande digital, contrôle HACCP. Régulation électronique avec affichage digital de la température
Alarme haute et basse température. Alarme de porte ouverte et alarme de température condenseur.
Contrôle de l'humidité simplifié.
Pré-équipé protocole MODBUS pour raccordement en réseau sur enregistreur de données et systèmes d'alarmes.



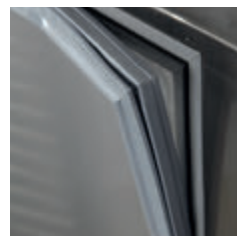
Automatic fan cut-out switch and internal led light
Minimizes the inflow of warm air from the outside when the door is open and keeps the cold air in the appliance, thus saving LED energy.
The lowest energy consumption is possible with internal LED lighting (internal neon lighting on glass door models)

Coupure automatique de la ventilation à l'ouverture des portes. Eclairage intérieur à LED
La coupure de la ventilation limite l'afflux d'air chaud et permet de conserver l'air froid à l'intérieur de l'appareil.
Moins de perte de froid et plus d'économie d'énergie.
Eclairage LED à faible consommation d'énergie.
(Eclairage par tubes au néon sur les modèles à portes vitrées).



Removable gasket
Wide magnetic removable gasket, with triple insulation area, provides an effective seal which reduces heat loss.

Joints magnétiques démontables
Larges joints magnétiques à triple isolation assurant une excellente étanchéité et limitant la perte de froid.
Amovibles et démontables facilement.



HFC-Free
Polyurethane

Polyuréthane
Sans HFC

80 mm insulated walls
40-42 kg/m³ density environment friendly HFC-Free Polyurethane insulation for low energy consumption

Construction monocoque, isolation haute densité d'une épaisseur de 80 mm
Isolation par injection de polyuréthane à 40-42 kg/m³ sans HFC. Isolation de 80 mm d'épaisseur favorisant une baisse de la consommation énergétique.



IPX5 water protection & reversible doors
Full frontal water-proof design. Reversible doors allows the appliances to be adapted to any individual installation site.

Indice de protection IPX5 et portes réversibles
Façade conçue pour résister aux projections d'eau.
Indice de protection IPX5.
Portes réversibles permettant une adaptation et une installation sur tous les sites.





GN 600.00 NMV CE EAC
GN 2/1 Size Refrigerator With Single Door
Armoire Réfrigérée Positive Ventilée GN 2/1 - Simple Porte

GN 600.00 LMV CE EAC
GN 2/1 Size Freezer With Single Door
Armoire Réfrigérée Négative Ventilée GN 2/1 - Simple Porte

GN 1200.00 NMV CE EAC
GN 2/1 Size Refrigerator With Double Door
Armoire Réfrigérée Positive Ventilée GN 2/1 - Double Portes

GN 1200.00 LMV CE EAC
GN 2/1 Size Freezer With Double Door
Armoire Réfrigérée Négative Ventilée GN 2/1 - Double Portes



GN 2/1 Size Refrigerators With Inox Doors / Armoires Réfrigérées Positives GN 2/1

TYPE / DESIGNATION	CODE / REFERENCE	MODEL/ ENERGIE	L	W/P	H	CAPACITY / CAPACITE	TEMP. RANGE / TEMPERATURE DE FONCTIONNEMENT	POWER / PUISSANCE	VOLGAGE/ TENSION ET VOLTAGE	WEIGHT / POIDS NET	M ³	PRICE / PRIX PUBLIC HT
GN 600.00 NMV	7919.06NMV.00	ELEC	840	690	2100	610 lt	-2 / +8 °C	0.21 kW	230V/50Hz	145 kg.	1.79 m ³	
GN 1200.00 NMV	7919.12NMV.00	ELEC	840	1380	2100	1410 lt	-2 / +8 °C	0.37 kW	230V/50Hz	224 kg.	3.27 m ³	

TYPE / DESIGNATION	CODE / REFERENCE	MODEL/ ENERGIE	L	W/P	H	CAPACITY / CAPACITE	TEMP. RANGE / TEMPERATURE DE FONCTIONNEMENT	POWER / PUISSANCE	VOLGAGE/ TENSION ET VOLTAGE	WEIGHT / POIDS NET	M ³	PRICE / PRIX PUBLIC HT
GN 600.00 NMV HC	7219.06NMV.00	ELEC	840	690	2100	610 lt	-2 / +8 °C	0.19 kW	230V/50Hz	145 kg.	1.79 m ³	
GN 1200.00 NMV HC	7219.12NMV.00	ELEC	840	1380	2100	1410 lt	-2 / +8 °C	0.35 kW	230V/50Hz	224 kg.	3.27 m ³	

GN 2/1 Size Freezers With Inox Doors / Armoires Réfrigérées Négatives GN 2/1

TYPE / DESIGNATION	CODE / REFERENCE	MODEL/ ENERGIE	L	W/P	H	CAPACITY / CAPACITE	TEMP. RANGE / TEMPERATURE DE FONCTIONNEMENT	POWER / PUISSANCE	VOLGAGE/ TENSION ET VOLTAGE	WEIGHT / POIDS NET	M ³	PRICE / PRIX PUBLIC HT
GN 600.00 LMV	7919.06LMV.00	ELEC	840	690	2100	610 lt	-5 / -22 °C	0.57 kW	230V/50Hz	151 kg.	1.79 m ³	
GN 1200.00 LMV	7919.12LMV.00	ELEC	840	1380	2100	1410 lt	-5 / -22 °C	0.80 kW	230V/50Hz	232 kg.	3.27 m ³	

TYPE / DESIGNATION	CODE / REFERENCE	MODEL/ ENERGIE	L	W/P	H	CAPACITY / CAPACITE	TEMP. RANGE / TEMPERATURE DE FONCTIONNEMENT	POWER / PUISSANCE	VOLGAGE/ TENSION ET VOLTAGE	WEIGHT / POIDS NET	M ³	PRICE / PRIX PUBLIC HT
GN 600.00 LMV HC	7219.06LMV.00	ELEC	840	690	2100	610 lt	-5 / -22 °C	0.50 kW	230V/50Hz	151 kg.	1.79 m ³	
GN 1200.00 LMV HC	7219.12LMV.00	ELEC	840	1380	2100	1410 lt	-5 / -22 °C	0.78 kW	230V/50Hz	232 kg.	3.27 m ³	

NMV: Ventilated monoblock refrigeration at regular temperature. Froid positif ventilé

LMV: Ventilated monoblock refrigeration at low temperature. Froid négatif ventilé.

HC: Hydrocarbon Gas. Gaz d'hydrocarbure.



GN 600.10 NMV CE EAC  
GN 2/1 Size Refrigerator With Double Door
Armoire Réfrigérée Positive Ventilée GN 2/1 - Demi-Porte



GN 600.10 LMV CE EAC  
GN 2/1 Size Freezer With Double Door
Armoire Réfrigérée Négative Ventilée GN 2/1 - Demi-Porte



GN 1200.10 NMV CE EAC  
GN 2/1 Size Refrigerator With 4 Doors
Armoire Réfrigérée Positive Ventilée GN 2/1 - Quatres Portes

GN 1200.10 LMV CE EAC  
GN 2/1 Size Freezer With 4 Doors
Armoire Réfrigérée Négative Ventilée GN 2/1 - Quatres Portes







GN 2/1 Size Refrigerators With 1/2 Doors / Armoires Réfrigérées Positives Ventilées GN 2/1 - Demi-Porte

TYPE / DESIGNATION	CODE / REFERENCE	MODEL/ ENERGIE	L	W/P	H	CAPACITY / CAPACITE	TEMP. RANGE / TEMPERATURE DE FONCTIONNEMENT	POWER / PUISSANCE	VOLGAGE/ TENSION ET VOLTAGE	WEIGHT / POIDS NET	M ³	PRICE / PRIX PUBLIC HT
 GN 600.10 NMV	7919.06NMV.10	ELEC	840	690	2100	610 lt	-2 / +8 °C	0.21 kW	230V/50Hz	145 kg.	1.79 m ³	
 GN 1200.10 NMV	7919.12NMV.10	ELEC	840	1380	2100	1410 lt	-2 / +8 °C	0.37 kW	230V/50Hz	224 kg.	3.27 m ³	

TYPE / DESIGNATION	CODE / REFERENCE	MODEL/ ENERGIE	L	W/P	H	CAPACITY / CAPACITE	TEMP. RANGE / TEMPERATURE DE FONCTIONNEMENT	POWER / PUISSANCE	VOLGAGE/ TENSION ET VOLTAGE	WEIGHT / POIDS NET	M ³	PRICE / PRIX PUBLIC HT
 GN 600.10 NMV HC	7219.06NMV.10	ELEC	840	690	2100	610 lt	-2 / +8 °C	0.19 kW	230V/50Hz	145 kg.	1.79 m ³	
 GN 1200.10 NMV HC	7219.12NMV.10	ELEC	840	1380	2100	1410 lt	-2 / +8 °C	0.35 kW	230V/50Hz	224 kg.	3.27 m ³	

GN 2/1 Size Freezers With 1/2 Doors / Armoires Réfrigérées Négatives Ventilées GN 2/1 - Demi-Porte

TYPE / DESIGNATION	CODE / REFERENCE	MODEL/ ENERGIE	L	W/P	H	CAPACITY / CAPACITE	TEMP. RANGE / TEMPERATURE DE FONCTIONNEMENT	POWER / PUISSANCE	VOLGAGE/ TENSION ET VOLTAGE	WEIGHT / POIDS NET	M ³	PRICE / PRIX PUBLIC HT
 GN 600.10 LMV	7919.06LMV.10	ELEC	840	690	2100	610 lt	-5 / -22 °C	0.57 kW	230V/50Hz	151 kg.	1.79 m ³	
 GN 1200.10 LMV	7919.12LMV.10	ELEC	840	1380	2100	1410 lt	-5 / -22 °C	0.80 kW	230V/50Hz	232 kg.	3.27 m ³	

TYPE / DESIGNATION	CODE / REFERENCE	MODEL/ ENERGIE	L	W/P	H	CAPACITY / CAPACITE	TEMP. RANGE / TEMPERATURE DE FONCTIONNEMENT	POWER / PUISSANCE	VOLGAGE/ TENSION ET VOLTAGE	WEIGHT / POIDS NET	M ³	PRICE / PRIX PUBLIC HT
 GN 600.10 LMV HC	7219.06LMV.10	ELEC	840	690	2100	610 lt	-5 / -22 °C	0.50 kW	230V/50Hz	151 kg.	1.79 m ³	
 GN 1200.10 LMV HC	7219.12LMV.10	ELEC	840	1380	2100	1410 lt	-5 / -22 °C	0.78 kW	230V/50Hz	232 kg.	3.27 m ³	

NMV: Ventilated monoblock refrigeration at regular temperature. Froid positif ventilé.

LMV: Ventilated monoblock refrigeration at low temperature. Froid négatif ventilé.

HC: Hydrocarbon Gas. Gaz d'hydrocarbure.



GN 600.01 NMV CE EAC
GN 2/1 Size Refrigerator With Single Glass Door
Armoire Réfrigérée Positive Ventilée GN 2/1 - Porte Vitrée

GN 600.11 NMV CE EAC
GN 2/1 Size Refrigerator With Single Glass Door
Armoire Réfrigérée Positive Ventilée GN 2/1 - Porte Vitrée

GN 1200.01 NMV CE EAC
GN 2/1 Size Refrigerator With Double Glass Door
Armoire Réfrigérée Positive Ventilée GN 2/1 - Double Porte Vitrée

GN 1200.11 NMV CE EAC
GN 2/1 Size Refrigerator With Double Glass Door
Armoire Réfrigérée Positive Ventilée GN 2/1 - Double Porte Vitrée



GN 2/1 Size Refrigerators with Glass Doors / Armoires Réfrigérées avec Portes Vitrées

TYPE / DESIGNATION	CODE / REFERENCE	MODEL/ ENERGIE	L	W/P	H	CAPACITY / CAPACITE	TEMP. RANGE / TEMPERATURE DE FONCTIONNEMENT	POWER / PUISSANCE	VOLGAGE/ TENSION ET VOLTAGE	WEIGHT / POIDS NET	M ³	PRICE / PRIX PUBLIC HT
GN 600.01 NMV	7919.06NMV.01	ELEC	840	690	2100	610 lt	-2 / +8 °C	0.21 kW	230V/50Hz	151 kg.	1.79 m ³	
GN 1200.01 NMV	7919.12NMV.01	ELEC	840	1380	2100	1410 lt	-2 / +8 °C	0.37 kW	230V/50Hz	236 kg.	3.27 m ³	

TYPE / DESIGNATION	CODE / REFERENCE	MODEL/ ENERGIE	L	W/P	H	CAPACITY / CAPACITE	TEMP. RANGE / TEMPERATURE DE FONCTIONNEMENT	POWER / PUISSANCE	VOLGAGE/ TENSION ET VOLTAGE	WEIGHT / POIDS NET	M ³	PRICE / PRIX PUBLIC HT
GN 600.01 NMV HC	7219.06NMV.01	ELEC	840	690	2100	610 lt	-2 / +8 °C	0.19 kW	230V/50Hz	151 kg.	1.79 m ³	
GN 1200.01 NMV HC	7219.12NMV.01	ELEC	840	1380	2100	1410 lt	-2 / +8 °C	0.35 kW	230V/50Hz	236 kg.	3.27 m ³	

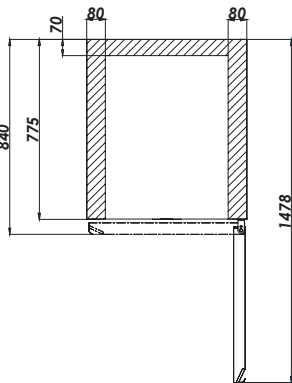
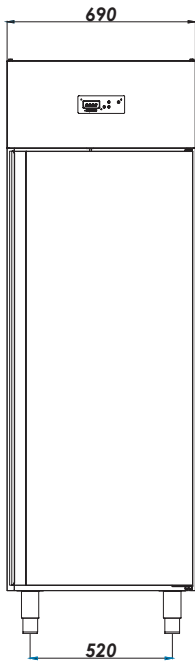
GN 2/1 Size Refrigerators with 1/2 Glass Doors / Armoires Réfrigérées avec 1/2 Portes Vitrées

TYPE / DESIGNATION	CODE / REFERENCE	MODEL/ ENERGIE	L	W/P	H	CAPACITY / CAPACITE	TEMP. RANGE / TEMPERATURE DE FONCTIONNEMENT	POWER / PUISSANCE	VOLGAGE/ TENSION ET VOLTAGE	WEIGHT / POIDS NET	M ³	PRICE / PRIX PUBLIC HT
GN 600.11 NMV	7919.06NMV.11	ELEC	840	690	2100	610 lt	-2 / +8 °C	0.21 kW	230V/50Hz	151 kg.	1.79 m ³	
GN 1200.11 NMV	7919.12NMV.11	ELEC	840	1380	2100	1410 lt	-2 / +8 °C	0.37 kW	230V/50Hz	236 kg.	3.27 m ³	

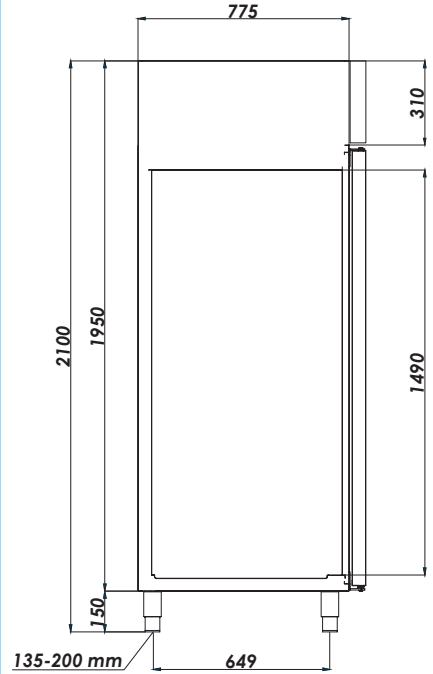
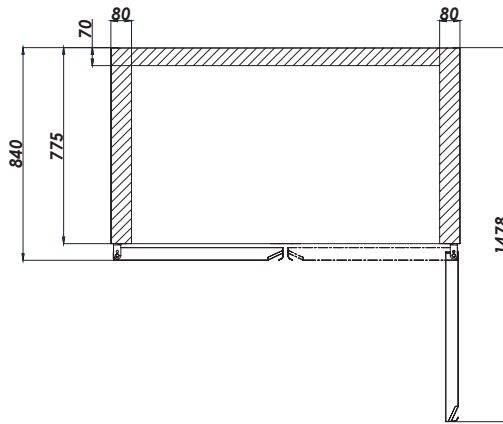
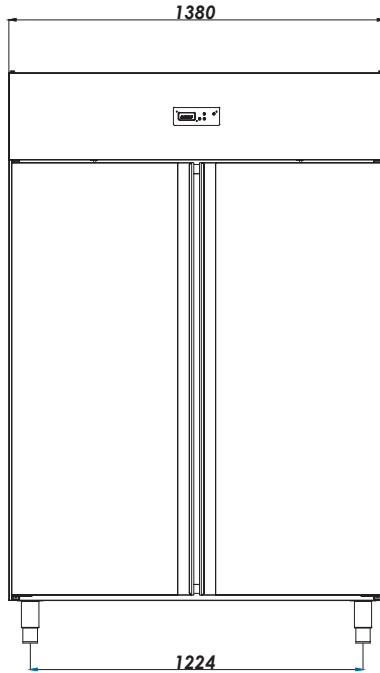
TYPE / DESIGNATION	CODE / REFERENCE	MODEL/ ENERGIE	L	W/P	H	CAPACITY / CAPACITE	TEMP. RANGE / TEMPERATURE DE FONCTIONNEMENT	POWER / PUISSANCE	VOLGAGE/ TENSION ET VOLTAGE	WEIGHT / POIDS NET	M ³	PRICE / PRIX PUBLIC HT
GN 600.11 NMV HC	7219.06NMV.11	ELEC	840	690	2100	610 lt	-2 / +8 °C	0.19 kW	230V/50Hz	151 kg.	1.79 m ³	
GN 1200.11 NMV HC	7219.12NMV.11	ELEC	840	1380	2100	1410 lt	-2 / +8 °C	0.35 kW	230V/50Hz	236 kg.	3.27 m ³	

NMV: Ventilated monoblock refrigeration at regular temperature. Froid positif ventilé
HC: Hydrocarbon Gas. Gaz d'hydrocarbure.

GN 600



GN 1200



GN 2/1 REFRIGERATED CABINETS / ARMOIRES RÉFRIGÉRÉES GN 2/1

MODEL / MODÈLE	TEMPERATURE DE FONC.	TROPICALISE	FLUIDE FRIGORIGENE
NMV Series	-2 / +8 °C	Climate Rating Tropical (43°C) Classe Climatique Tropicale	R134a
LMV Series	-5 / -22 °C	Climate Rating Tropical (43°C) Classe Climatique Tropicale	R404a
NMV HC Series	-2 / +8 °C	Climate Rating Tropical (43°C) Classe Climatique Tropicale	R290
LMV HC Series	-5 / -22 °C	Climate Rating Tropical (43°C) Classe Climatique Tropicale	R290



GN 1200.00 NMV CE EAC

GN 2/1 Size Refrigerator With Double Door

Armoire Réfrigérée Positive Ventilée GN 2/1 - Double Portes

GN 1200.00 LMV CE EAC

GN 2/1 Size Freezer With Double Door

Armoire Réfrigérée Négative Ventilée GN 2/1 - Double Portes



GN 600.00 NMV CE EAC

GN 2/1 Size Refrigerator With Single Door

Armoire Réfrigérée Positive Ventilée GN 2/1 - Simple Porte

GN 600.00 LMV CE EAC

GN 2/1 Size Freezer With Single Door

Armoire Réfrigérée Négative Ventilée GN 2/1 - Simple Porte

GN 2/1 Size Refrigerators With Inox Doors / Armoires Réfrigérées Positives GN 2/1

TYPE / DESIGNATION	CODE / REFERENCE	MODEL/ ENERGIE	L	W/P	H	CAPACITY / CAPACITE	TEMP. RANGE / TEMPERATURE DE FONCTIONNEMENT	POWER / PUISSANCE	VOLGAGE/ TENSION ET VOLTAGE	WEIGHT / POIDS NET	M ³	PRICE / PRIX PUBLIC HT
GN 600.00 NMV	79E4.06NMV.00	ELEC	840	690	2100	610 lt	-2 / +8 °C	0.21 kW	230V/50Hz	145 kg.	1.79 m ³	
GN 1200.00 NMV	79E4.12NMV.00	ELEC	840	1380	2100	1410 lt	-2 / +8 °C	0.37 kW	230V/50Hz	224 kg.	3.27 m ³	

TYPE / DESIGNATION	CODE / REFERENCE	MODEL/ ENERGIE	L	W/P	H	CAPACITY / CAPACITE	TEMP. RANGE / TEMPERATURE DE FONCTIONNEMENT	POWER / PUISSANCE	VOLGAGE/ TENSION ET VOLTAGE	WEIGHT / POIDS NET	M ³	PRICE / PRIX PUBLIC HT
GN 600.00 NMV HC	72E4.06NMV.00	ELEC	840	690	2100	610 lt	-2 / +8 °C	0.19 kW	230V/50Hz	145 kg.	1.79 m ³	
GN 1200.00 NMV HC	72E4.12NMV.00	ELEC	840	1380	2100	1410 lt	-2 / +8 °C	0.35 kW	230V/50Hz	224 kg.	3.27 m ³	

GN 2/1 Size Freezers With Inox Doors / Armoires Réfrigérées Négatives GN 2/1

TYPE / DESIGNATION	CODE / REFERENCE	MODEL/ ENERGIE	L	W/P	H	CAPACITY / CAPACITE	TEMP. RANGE / TEMPERATURE DE FONCTIONNEMENT	POWER / PUISSANCE	VOLGAGE/ TENSION ET VOLTAGE	WEIGHT / POIDS NET	M ³	PRICE / PRIX PUBLIC HT
GN 600.00 LMV	79E4.06LMV.00	ELEC	840	690	2100	610 lt	-5 / -22 °C	0.57 kW	230V/50Hz	151 kg.	1.79 m ³	
GN 1200.00 LMV	79E4.12LMV.00	ELEC	840	1380	2100	1410 lt	-5 / -22 °C	0.80 kW	230V/50Hz	232 kg.	3.27 m ³	

TYPE / DESIGNATION	CODE / REFERENCE	MODEL/ ENERGIE	L	W/P	H	CAPACITY / CAPACITE	TEMP. RANGE / TEMPERATURE DE FONCTIONNEMENT	POWER / PUISSANCE	VOLGAGE/ TENSION ET VOLTAGE	WEIGHT / POIDS NET	M ³	PRICE / PRIX PUBLIC HT
GN 600.00 LMV HC	72E4.06LMV.00	ELEC	840	690	2100	610 lt	-5 / -22 °C	0.50 kW	230V/50Hz	151 kg.	1.79 m ³	
GN 1200.00 LMV HC	72E4.12LMV.00	ELEC	840	1380	2100	1410 lt	-5 / -22 °C	0.78 kW	230V/50Hz	232 kg.	3.27 m ³	

NMV: Ventilated monoblock refrigeration at regular temperature. Froid positif ventilé

LMV: Ventilated monoblock refrigeration at low temperature. Froid négatif ventilé.

HC: Hydrocarbon Gas. Gaz d'hydrocarbure.



GN 1200.00 NTV CE EAC  

GN 2/1 Size Refrigerator With Double Door
Armoire Réfrigérée Positive Ventilée GN 2/1 – Double Porte

GN 1200.00 LTV CE EAC  

GN 2/1 Size Freezer With Double Door
Armoire Réfrigérée Négative Ventilée GN 2/1 – Double Porte





GN 600.00 NTV CE EAC  



GN 2/1 Size Refrigerator With Single Door
Armoire Réfrigérée Positive Ventilée GN 2/1 - Simple Porte

GN 600.00 LTV CE EAC  



GN 2/1 Size Freezer With Single Door
Armoire Réfrigérée Négative Ventilée GN 2/1 – Simple Porte



GN 2/1 Size Refrigerators With Inox Doors 304 Quality / Armoires Réfrigérées Positives GN 2/1 Avec Portes 304 Inox

TYPE / DESIGNATION	CODE / REFERENCE	MODEL/ ENERGIE	L	W/P	H	CAPACITY / CAPACITE	TEMP. RANGE / TEMPERATURE DE FONCTIONNEMENT	POWER / PUISSANCE	VOLGAGE/ TENSION ET VOLTAGE	WEIGHT / POIDS NET	M ³	PRICE / PRIX PUBLIC HT
 GN 600.00 NTV	79E3.06NTV.00	ELEC	840	654	2000	560 lt	0 / +10 °C	0.21 kW	230V/50Hz	140 kg.	1.75 m ³	
 GN 1200.00 NTV	79E3.12NTV.00	ELEC	840	1344	2000	1310 lt	0 / +10 °C	0.37 kW	230V/50Hz	220 kg.	3.22 m ³	

TYPE / DESIGNATION	CODE / REFERENCE	MODEL/ ENERGIE	L	W/P	H	CAPACITY / CAPACITE	TEMP. RANGE / TEMPERATURE DE FONCTIONNEMENT	POWER / PUISSANCE	VOLGAGE/ TENSION ET VOLTAGE	WEIGHT / POIDS NET	M ³	PRICE / PRIX PUBLIC HT
 GN 600.00 NTV HC	72E3.06NTV.00	ELEC	840	654	2000	560 lt	0 / +10 °C	0.19 kW	230V/50Hz	140 kg.	1.75 m ³	
 GN 1200.00 NTV HC	72E3.12NTV.00	ELEC	840	1344	2000	1310 lt	0 / +10 °C	0.35 kW	230V/50Hz	220 kg.	3.22 m ³	

GN 2/1 Size Freezers With Inox Doors 304 Quality / Armoires Réfrigérées Négatives GN 2/1 Avec Portes 304 Inox

TYPE / DESIGNATION	CODE / REFERENCE	MODEL/ ENERGIE	L	W/P	H	CAPACITY / CAPACITE	TEMP. RANGE / TEMPERATURE DE FONCTIONNEMENT	POWER / PUISSANCE	VOLGAGE/ TENSION ET VOLTAGE	WEIGHT / POIDS NET	M ³	PRICE / PRIX PUBLIC HT
 GN 600.00 LTV	79E3.06LTV.00	ELEC	840	654	2000	560 lt	-5 / -22 °C	0.57 kW	230V/50Hz	140 kg.	1.75 m ³	
 GN 1200.00 LTV	79E3.12LTV.00	ELEC	840	1344	2000	1310 lt	-5 / -22 °C	0.80 kW	230V/50Hz	220 kg.	3.22 m ³	

TYPE / DESIGNATION	CODE / REFERENCE	MODEL/ ENERGIE	L	W/P	H	CAPACITY / CAPACITE	TEMP. RANGE / TEMPERATURE DE FONCTIONNEMENT	POWER / PUISSANCE	VOLGAGE/ TENSION ET VOLTAGE	WEIGHT / POIDS NET	M ³	PRICE / PRIX PUBLIC HT
 GN 600.00 LTV HC	72E3.06LTV.00	ELEC	840	654	2000	560 lt	-5 / -22 °C	0.50 kW	230V/50Hz	140 kg.	1.75 m ³	
 GN 1200.00 LTV HC	72E3.12LTV.00	ELEC	840	1344	2000	1310 lt	-5 / -22 °C	0.78 kW	230V/50Hz	220 kg.	3.22 m ³	

NTV : Normal temperature ventilated evaporator inside. Froid positif ventilé.
LTV : Low temperature ventilated evaporator inside. Froid négatif ventilé.

HC: Hydrocarbon Gas. Gaz d'hydrocarbure.



GN 600.00 NTV
GN 2/1 Size Refrigerator With Single Door
Armoire Réfrigérée
Positive Ventilée GN 2/1 - Simple Porte

GN 1200.00 NTV
GN 2/1 Size Refrigerator With Double Door
Armoire Réfrigérée
Positive Ventilée GN 2/1 – Double Porte

GN 600.00 LTV
GN 2/1 Size Freezer With Single Door
Armoire Réfrigérée
Négative Ventilée GN 2/1 – Simple Porte

GN 1200.00 LTV
GN 2/1 Size Freezer With Double Door
Armoire Réfrigérée
Négative Ventilée GN 2/1 – Double Porte

GN 2/1 Size Refrigerators With Inside 304, Outside 430 Quality / Armoires Réfrigérées Positives GN 2/1 Avec Portes 430 Inox

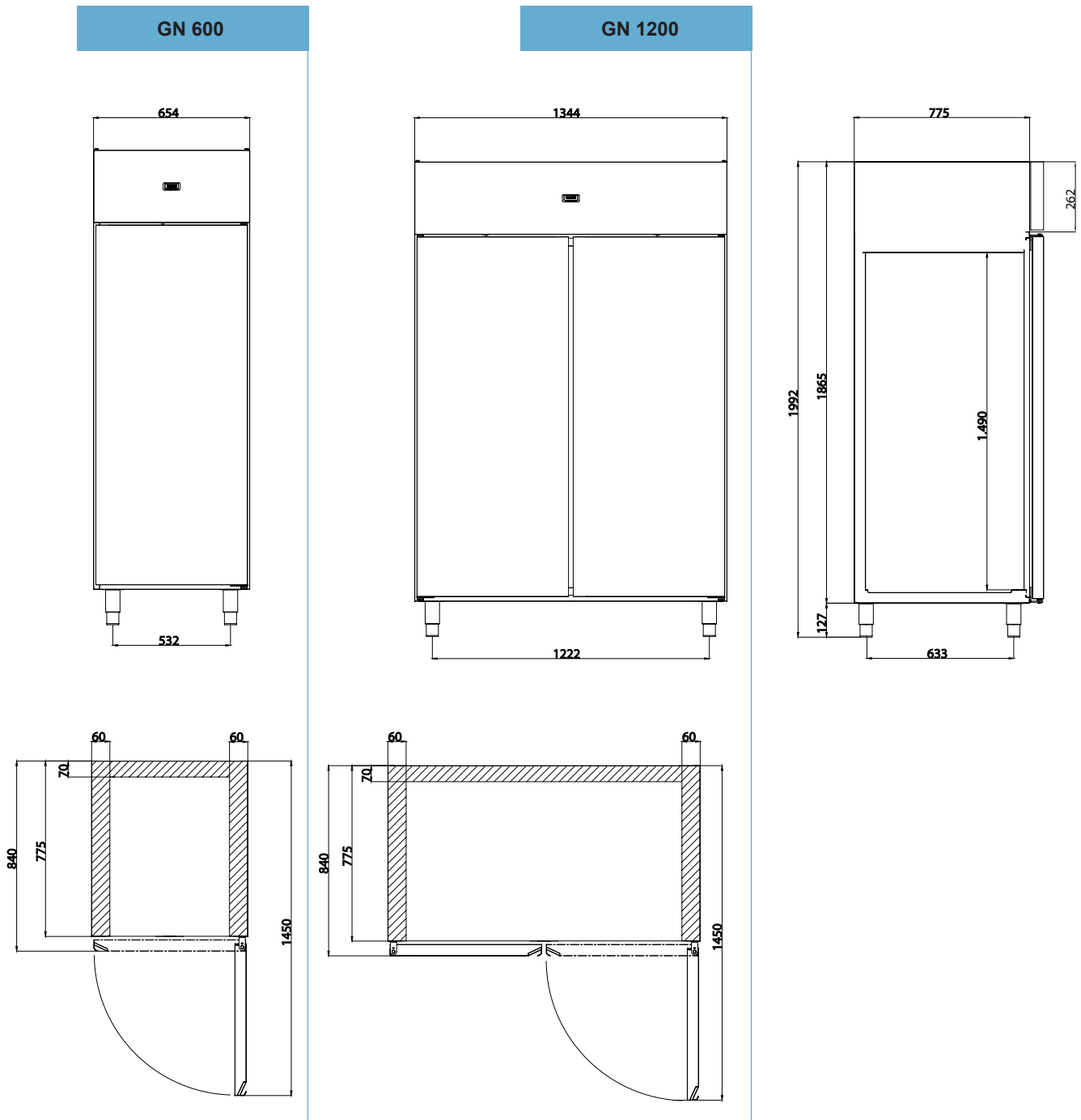
TYPE / DESIGNATION	CODE / REFERENCE	MODEL/ ENERGIE	L	W/P	H	CAPACITY / CAPACITE	TEMP. RANGE / TEMPERATURE DE FONCTIONNEMENT	POWER / PUISSANCE	VOLGAGE/ TENSION ET VOLTAGE	WEIGHT / POIDS NET	M ³	PRICE / PRIX PUBLIC HT
GN 600.00 NTV	79E4.06NTV.00	ELEC	840	654	2000	560 lt	0 / +10 °C	0.21 kW	230V/50Hz	140 kg.	1.75 m ³	
GN 1200.00 NTV	79E4.12NTV.00	ELEC	840	1344	2000	1310 lt	0 / +10 °C	0.37 kW	230V/50Hz	220 kg.	3.22 m ³	

NTV : Normal temperature ventilated evaporator inside. Froid positif ventilé.

GN 2/1 Size Refrigerators With Inside 304, Outside 430 Quality / Armoires Réfrigérées Négatives GN 2/1 Avec Portes 430 Inox

TYPE / DESIGNATION	CODE / REFERENCE	MODEL/ ENERGIE	L	W/P	H	CAPACITY / CAPACITE	TEMP. RANGE / TEMPERATURE DE FONCTIONNEMENT	POWER / PUISSANCE	VOLGAGE/ TENSION ET VOLTAGE	WEIGHT / POIDS NET	M ³	PRICE / PRIX PUBLIC HT
GN 600.00 LTV	79E4.06LTV.00	ELEC	840	654	2000	560 lt	-5 / -22 °C	0.57 kW	230V/50Hz	140 kg.	1.75 m ³	
GN 1200.00 LTV	79E4.12LTV.00	ELEC	840	1344	2000	1310 lt	-5 / -22 °C	0.80 kW	230V/50Hz	220 kg.	3.22 m ³	

LTV : Low temperature ventilated evaporator inside. Froid négatif ventilé.



GN 2/1 REFRIGERATED CABINETS / ARMOIRES RÉFRIGÉRÉES GN 2/1

MODEL / MODÈLE	TEMPERATURE DE FONC.	TROPICALISE	FLUIDE FRIGORIGENE
NTV Series	0 / +10 °C	Climate Rating Tropical (43°C) Classe Climatique Tropicale	R134a
LTV Series	-10 / -22 °C	Climate Rating Tropical (43°C) Classe Climatique Tropicale	R404a
NTV HC Series	0 / +10 °C	Climate Rating Tropical (43°C) Classe Climatique Tropicale	R290
LTV HC Series	-10 / -22 °C	Climate Rating Tropical (43°C) Classe Climatique Tropicale	R290



Wire-frame special condenser

Clean-free condenser guarantees high performance at all times.

Condenseur nouvelle génération

Une conception clean-free modifiée et améliorée garantissant des performances élevées à chaque instant pour éliminer la nécessité de nettoyage.

Clean-Free
Condenser

Condenseur
Conception
Anti-poussière

Easy
pack



Easy handling cooling system for after sales services

Maximum internal capacity and minimal temperature increase during defrost.

Groupe frigorifique monoblock extractible pour entretien facile

Plus grande capacité intérieure et meilleure régulation de la température pendant le dégivrage.



Efficient air circulation

Most efficient air distribution inside with a specially designed air channel.

Circulation d'air améliorée

Nouveau design intérieur spécialement conçu pour une meilleure ventilation et diffusion de l'air froid.



Height adjustable stainless steel legs

Marine type legs or swivelling wheels both as an option

Pieds en acier inoxydable réglables en hauteur de série

Disponible également sur pieds marines ou sur roulettes en option.



Rounded corners for maximum hygiene

Facilitate easy cleaning and more hygienic inner structure

Angles intérieurs arrondis

Les coins arrondis permettent un nettoyage plus efficace. Plus de propreté pour une meilleure hygiène.

Fluides
Frigorigènes
Sans HFC

High efficient Mono-block design

Low energy compressors
Large surface area evaporator, electrostatically painted to prevent corrosion
High efficient fans
HC, HFC-Free Refrigerant R134A/R404A/R290

Système de réfrigération haute performance monobloc

Compresseur à faible consommation énergétique. Evaporateur grande surface redessiné et optimisé, traité anticorrosion.
Ventilateurs haute performance.
Fluides frigorigènes écologiques sans HC, HFC, R134a et R404A et R290.



Smart
Defrost

Smart Defrost
Dégivrage
Automatique

HACCP digital control panel

High/Low temperature alarm and high condenser temperature alarm saving/display. Basic humidity control function and MODBUS protocol supplied. Enable networking with central data logging and alarm systems
Less energy consumption is realised thanks to smart defrost

Panneau de commande digital, contrôle HACCP.

Régulation électronique avec affichage digital de la température

Alarme haute et basse température.
Alarme de porte ouverte et alarme de température condenseur.
Contrôle de l'humidité simplifié.
Pré-équipé protocole MODBUS pour raccordement en réseau sur enregistreur de données et systèmes d'alarmes.

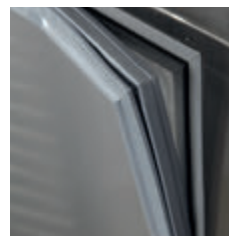


Removable gasket

Wide magnetic removable gasket, with triple insulation area, provides an effective seal which reduces heat lost.

Joint magnétiques démontables

Large joints magnétiques à triple isolation assurant une excellente étanchéité et limitant la perte de froid.
Amovibles et démontables facilement

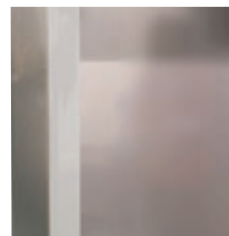


60 mm insulated walls

40-42 kg/m³ density environment friendly HFC-Free Polyurethane insulation for low energy consumption

Construction monocoque, isolation haute densité d'une épaisseur de 60 mm

Isolation par injection de polyuréthane à 40-42 kg/m³ sans HFC. Isolation de 60 mm d'épaisseur favorisant une baisse de la consommation énergétique.



HFC-Free
Polyurethane

Polyuréthane
Sans HFC

IPX5 water protection

Full frontal waterproof design.

Indice de protection IPX5 et portes réversibles

Façade conçue pour résister aux projections d'eau.
Indice de protection IPX5.
Portes réversibles permettant une adaptation et une installation sur tous les sites.



TA 260.00 NMV CE EAC




SN 325x430 Size Refrigerated Counter With Double Door
Meuble Bas Réfrigéré - Deux Portes Inox / Froid Positif Ventilé




TA 260.00 LMV CE EAC

SN 325x430 Size Freezer Counter With Double Door
Meuble Bas Réfrigéré - Deux Portes Inox / Froid Négatif Ventilé



SN 325x430 Size Refrigerated Counters With Inox Doors / Meuble Bas Réfrigéré - Froid Positif Ventilé - Portes Inox

TYPE / DESIGNATION	CODE / REFERENCE	MODEL/ ENERGIE	L	W/P	H	CAPACITY / CAPACITE	TEMP. RANGE / TEMPERATURE DE FONCTIONNEMENT	POWER / PUISSANCE	VOLGAGE/ TENSION ET VOLTAGE	WEIGHT / POIDS NET	M ³	PRICE / PRIX PUBLIC HT
 TA 260.00 NMV	79E3.26NMV.00	ELEC	600	1314	850	252 lt	-2 / +8 °C	0.21 kW	230V/50Hz	122 kg.	1.21 m ³	
 TA 360.00 NMV	79E3.36NMV.00	ELEC	600	1780	850	380 lt	-2 / +8 °C	0.28 kW	230V/50Hz	149 kg.	1.57 m ³	
 TA 460.00 NMV	79E3.46NMV.00	ELEC	600	2246	850	518 lt	-2 / +8 °C	0.35 kW	230V/50Hz	176 kg.	1.95 m ³	

TYPE / DESIGNATION	CODE / REFERENCE	MODEL/ ENERGIE	L	W/P	H	CAPACITY / CAPACITE	TEMP. RANGE / TEMPERATURE DE FONCTIONNEMENT	POWER / PUISSANCE	VOLGAGE/ TENSION ET VOLTAGE	WEIGHT / POIDS NET	M ³	PRICE / PRIX PUBLIC HT
 TA 260.00 NMV HC	72E3.26NMV.00	ELEC	600	1314	850	252 lt	-2 / +8 °C	0.18 kW	230V/50Hz	122 kg.	1.21 m ³	
 TA 360.00 NMV HC	72E3.36NMV.00	ELEC	600	1780	850	380 lt	-2 / +8 °C	0.22 kW	230V/50Hz	149 kg.	1.57 m ³	
 TA 460.00 NMV HC	72E3.46NMV.00	ELEC	600	2246	850	518 lt	-2 / +8 °C	0.28 kW	230V/50Hz	176 kg.	1.95 m ³	

NMV: Ventilated monoblock refrigeration at regular temperature.

HC: Hydrocarbon Gas. Gaz d'hydrocarbure.

TA 360.00 NMV CE EAC  

SN 325x430 Size Refrigerated Counter With 3 Doors

Meuble Bas Réfrigéré - Trois Portes Inox / Froid Positif Ventilé




TA 360.00 LMV CE EAC  




SN 325x430 Size Freezer Counter With 3 Doors

Meuble Bas Réfrigéré - Trois Portes Inox / Froid Négatif Ventilé



SN 325x430 Size Freezer Counters With Inox Doors / Meuble Bas Réfrigéré - Froid Négatif Ventilé - Portes Inox

TYPE / DESIGNATION	CODE / REFERENCE	MODEL/ ENERGIE	L	W/P	H	CAPACITY / CAPACITE	TEMP. RANGE / TEMPERATURE DE FONCTIONNEMENT	POWER / PUISSANCE	VOLGAGE/ TENSION ET VOLTAGE	WEIGHT / POIDS NET	M ³	PRICE / PRIX PUBLIC HT
 TA 260.00 LMV	79E3.26LMV.00	ELEC	600	1314	850	252 lt	-5 / -22 °C	0.50 kW	230V/50Hz	127 kg.	1.21 m ³	
 TA 360.00 LMV	79E3.36LMV.00	ELEC	600	1780	850	380 lt	-5 / -22 °C	0.65 kW	230V/50Hz	154 kg.	1.57 m ³	
 TA 460.00 LMV	79E3.46LMV.00	ELEC	600	2246	850	518 lt	-5 / -22 °C	0.90 kW	230V/50Hz	184 kg.	1.95 m ³	

TYPE / DESIGNATION	CODE / REFERENCE	MODEL/ ENERGIE	L	W/P	H	CAPACITY / CAPACITE	TEMP. RANGE / TEMPERATURE DE FONCTIONNEMENT	POWER / PUISSANCE	VOLGAGE/ TENSION ET VOLTAGE	WEIGHT / POIDS NET	M ³	PRICE / PRIX PUBLIC HT
 TA 260.00 LMV HC	72E3.26LMV.00	ELEC	600	1314	850	252 lt	-5 / -22 °C	0.45 kW	230V/50Hz	127 kg.	1.21 m ³	
 TA 360.00 LMV HC	72E3.36LMV.00	ELEC	600	1780	850	380 lt	-5 / -22 °C	0.54 kW	230V/50Hz	154 kg.	1.57 m ³	
 TA 460.00 LMV HC	72E3.46LMV.00	ELEC	600	2246	850	518 lt	-5 / -22 °C	0.67 kW	230V/50Hz	184 kg.	1.95 m ³	

LMV: Ventilated monoblock refrigeration at low temperature.

HC: Hydrocarbon Gas. Gaz d'hydrocarbure.

TA 260.01 NMV CE EAC




SN 325x430 Size Refrigerated Counter With Double Glass Door
Meuble Bas Réfrigéré - Deux Portes Vitrées / Froid Positif Ventilé




TA 360.01 NMV CE EAC

SN 325x430 Size Refrigerated Counter With 3 Glass Doors
Meuble Bas Réfrigéré - Trois Portes Vitrées / Froid Positif Ventilé



SN 325x430 Size Refrigerated Counters With Glass Doors / Meuble Bas Réfrigéré - Froid Négatif Ventilé - Portes Vitrées

TYPE / DESIGNATION	CODE / REFERENCE	MODEL/ ENERGIE	L	W/P	H	CAPACITY / CAPACITE	TEMP. RANGE / TEMPERATURE DE FONCTIONNEMENT	POWER / PUISSANCE	VOLGAGE/ TENSION ET VOLTAGE	WEIGHT / POIDS NET	M ³	PRICE / PRIX PUBLIC HT
 TA 260.01 NMV	79E3.26NMV.01	ELEC	600	1314	850	252 lt	-2 / +8 °C	0.21 kW	230V/50Hz	124 kg.	1.21 m ³	
 TA 360.01 NMV	79E3.36NMV.01	ELEC	600	1780	850	380 lt	-2 / +8 °C	0.30 kW	230V/50Hz	155 kg.	1.57 m ³	
 TA 460.01 NMV	79E3.46NMV.01	ELEC	600	2246	850	518 lt	-2 / +8 °C	0.36 kW	230V/50Hz	184 kg.	1.95 m ³	

TYPE / DESIGNATION	CODE / REFERENCE	MODEL/ ENERGIE	L	W/P	H	CAPACITY / CAPACITE	TEMP. RANGE / TEMPERATURE DE FONCTIONNEMENT	POWER / PUISSANCE	VOLGAGE/ TENSION ET VOLTAGE	WEIGHT / POIDS NET	M ³	PRICE / PRIX PUBLIC HT
 TA 260.01 NMV HC	72E3.26NMV.01	ELEC	600	1314	850	252 lt	-2 / +8 °C	0.18 kW	230V/50Hz	124 kg.	1.21 m ³	
 TA 360.01 NMV HC	72E3.36NMV.01	ELEC	600	1780	850	380 lt	-2 / +8 °C	0.24 kW	230V/50Hz	155 kg.	1.57 m ³	
 TA 460.01 NMV HC	72E3.46NMV.01	ELEC	600	2246	850	518 lt	-2 / +8 °C	0.28 kW	230V/50Hz	184 kg.	1.95 m ³	

NMV: Ventilated monoblock refrigeration at regular temperature.
HC: Hydrocarbon Gas. Gaz d'hydrocarbure.

TA 260.02 NMV CE EAC  

SN 325x430 Size Refrigerated Counter With 4 Drawers

Meubles Bas Réfrigérés 4 Grands Tiroirs - Froid Positif Ventilé




TA 260.02 LMV CE EAC  




SN 325x430 Size Freezer Counter With 4 Drawers

Meubles Bas Réfrigérés 4 Grands Tiroirs - Froid Négatif Ventilé



SN 325x430 Size Refrigerated Counters With 1/2 Drawers / Meubles Bas Réfrigérés Grands Tiroirs - Froid Positif Ventilé

TYPE / DESIGNATION	CODE / REFERENCE	MODEL/ ENERGIE	L	W/P	H	CAPACITY / CAPACITE	TEMP. RANGE / TEMPERATURE DE FONCTIONNEMENT	POWER / PUISSANCE	VOLGAGE/ TENSION ET VOLTAGE	WEIGHT / POIDS NET	M ³	PRICE / PRIX PUBLIC HT
 TA 260.02 NMV	79E3.26NMV.02	ELEC	600	1314	850	252 lt	-2 / +8 °C	0.21 kW	230V/50Hz	150 kg.	1.21 m ³	
 TA 360.02 NMV	79E3.36NMV.02	ELEC	600	1780	850	380 lt	-2 / +8 °C	0.28 kW	230V/50Hz	191 kg.	1.57 m ³	
 TA 460.02 NMV	79E3.46NMV.02	ELEC	600	2246	850	518 lt	-2 / +8 °C	0.35 kW	230V/50Hz	232 kg.	1.95 m ³	

TYPE / DESIGNATION	CODE / REFERENCE	MODEL/ ENERGIE	L	W/P	H	CAPACITY / CAPACITE	TEMP. RANGE / TEMPERATURE DE FONCTIONNEMENT	POWER / PUISSANCE	VOLGAGE/ TENSION ET VOLTAGE	WEIGHT / POIDS NET	M ³	PRICE / PRIX PUBLIC HT
 TA 260.02 NMV HC	72E3.26NMV.02	ELEC	600	1314	850	252 lt	-2 / +8 °C	0.18 kW	230V/50Hz	155 kg.	1.21 m ³	
 TA 360.02 NMV HC	72E3.36NMV.02	ELEC	600	1780	850	380 lt	-2 / +8 °C	0.22 kW	230V/50Hz	191 kg.	1.57 m ³	
 TA 460.02 NMV HC	72E3.46NMV.02	ELEC	600	2246	850	518 lt	-2 / +8 °C	0.28 kW	230V/50Hz	232 kg.	1.95 m ³	

NMV: Ventilated monoblock refrigeration at regular temperature.

HC: Hydrocarbon Gas. Gaz d'hydrocarbure.

TA 360.02 NMV CE EAC




SN 325x430 Size Refrigerated Counter With 6 Drawers
Meubles Bas Réfrigérés 6 Grands Tiroirs - Froid Positif Ventilé




TA 360.02 LMV CE EAC

SN 325x430 Size Freezer Counter With 6 Drawers
Meubles Bas Réfrigérés 6 Grands Tiroirs - Froid Négatif Ventilé



SN 325x430 Size Refrigerated Counters With 1/2 Drawers / Meubles Bas Réfrigérés Grands Tiroirs - Froid Positif Ventilé

TYPE / DESIGNATION	CODE / REFERENCE	MODEL/ ENERGIE	L	W/P	H	CAPACITY / CAPACITE	TEMP. RANGE / TEMPERATURE DE FONCTIONNEMENT	POWER / PUISSANCE	VOLGAGE/ TENSION ET VOLTAGE	WEIGHT / POIDS NET	M ³	PRICE / PRIX PUBLIC HT
 TA 260.02 LMV	79E3.26LMV.02	ELEC	600	1314	850	252 lt	-5 / -22 °C	0.50 kW	230V/50Hz	155 kg.	1.21 m ³	
 TA 360.02 LMV	79E3.36LMV.02	ELEC	600	1780	850	380 lt	-5 / -22 °C	0.75 kW	230V/50Hz	196 kg.	1.57 m ³	
 TA 460.02 LMV	79E3.46LMV.02	ELEC	600	2246	850	518 lt	-5 / -22 °C	0.90 kW	230V/50Hz	238 kg.	1.95 m ³	

TYPE / DESIGNATION	CODE / REFERENCE	MODEL/ ENERGIE	L	W/P	H	CAPACITY / CAPACITE	TEMP. RANGE / TEMPERATURE DE FONCTIONNEMENT	POWER / PUISSANCE	VOLGAGE/ TENSION ET VOLTAGE	WEIGHT / POIDS NET	M ³	PRICE / PRIX PUBLIC HT
 TA 260.02 LMV HC	72E3.26LMV.02	ELEC	600	1314	850	252 lt	-5 / -22 °C	0.45 kW	230V/50Hz	155 kg.	1.21 m ³	
 TA 360.02 LMV HC	72E3.36LMV.02	ELEC	600	1780	850	380 lt	-5 / -22 °C	0.54 kW	230V/50Hz	196 kg.	1.57 m ³	
 TA 460.02 LMV HC	72E3.46LMV.02	ELEC	600	2246	850	518 lt	-5 / -22 °C	0.67 kW	230V/50Hz	238 kg.	1.95 m ³	

LMV: Ventilated monoblock refrigeration at low temperature. Froid négatif ventilé.

HC: Hydrocarbon Gas. Gaz d'hydrocarbure.

TA 260.03 NMV CE EAC  




SN 325x430 Size Refrigerated Counter With 6 Drawers
Meubles Bas Réfrigérés 6 Petits Tiroirs - Froid Positif Ventilé




TA 260.03 LMV CE EAC  

SN 325x430 Size Freezer Counter With 6 Drawers
Meubles Bas Réfrigérés 6 Petits Tiroirs - Froid Négatif Ventilé



SN 325x430 Size Refrigerated Counters With 1/3 Drawers / Meubles Bas Réfrigérés Petits Tiroirs - Froid Positif Ventilé

TYPE / DESIGNATION	CODE / REFERENCE	MODEL/ ENERGIE	L	W/P	H	CAPACITY / CAPACITE	TEMP. RANGE / TEMPERATURE DE FONCTIONNEMENT	POWER / PUISSANCE	VOLGAGE/ TENSION ET VOLTAGE	WEIGHT / POIDS NET	M ³	PRICE / PRIX PUBLIC HT
 TA 260.03 NMV	79E3.26NMV.03	ELEC	600	1314	850	252 lt	-2 / +8 °C	0.21 kW	230V/50Hz	162 kg.	1.21 m ³	
 TA 360.03 NMV	79E3.36NMV.03	ELEC	600	1780	850	380 lt	-2 / +8 °C	0.28 kW	230V/50Hz	209 kg.	1.57 m ³	
 TA 460.03 NMV	79E3.46NMV.03	ELEC	600	2246	850	518 lt	-2 / +8 °C	0.35 kW	230V/50Hz	256 kg.	1.95 m ³	

TYPE / DESIGNATION	CODE / REFERENCE	MODEL/ ENERGIE	L	W/P	H	CAPACITY / CAPACITE	TEMP. RANGE / TEMPERATURE DE FONCTIONNEMENT	POWER / PUISSANCE	VOLGAGE/ TENSION ET VOLTAGE	WEIGHT / POIDS NET	M ³	PRICE / PRIX PUBLIC HT
 TA 260.03 NMV HC	72E3.26NMV.03	ELEC	600	1314	850	252 lt	-2 / +8 °C	0.18 kW	230V/50Hz	162 kg.	1.21 m ³	
 TA 360.03 NMV HC	72E3.36NMV.03	ELEC	600	1780	850	380 lt	-2 / +8 °C	0.22 kW	230V/50Hz	209 kg.	1.57 m ³	
 TA 460.03 NMV HC	72E3.46NMV.03	ELEC	600	2246	850	518 lt	-2 / +8 °C	0.28 kW	230V/50Hz	256 kg.	1.95 m ³	

NMV: Ventilated monoblock refrigeration at regular temperature. Froid négatif ventilé.
HC: Hydrocarbon Gas. Gaz d'hydrocarbure.

TA 360.03 NMV

SN 325x430 Size Refrigerated Counter With 9 Drawers
Meubles Bas Réfrigérés 9 Petits Tiroirs - Froid Positif Ventilé

TA 360.03 LMV

SN 325x430 Size Freezer Counter With 9 Drawers
Meubles Bas Réfrigérés 9 Petits Tiroirs - Froid Négatif Ventilé



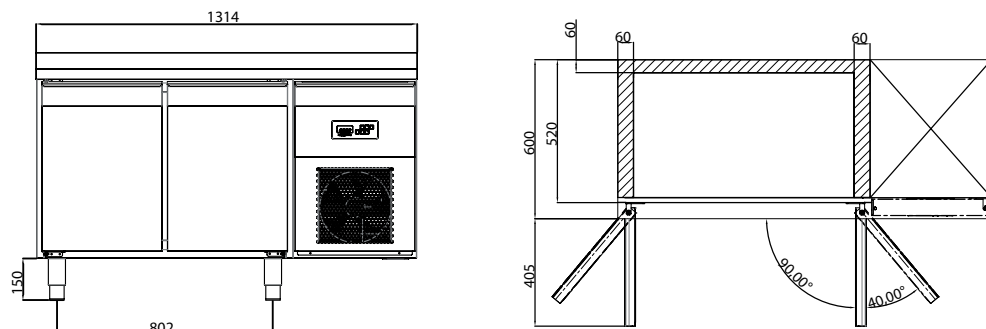
SN 325x430 Size Freezer Counters With 1/3 Drawers / Meubles Bas Réfrigérés Petits Tiroirs - Froid Négatif Ventilé

TYPE / DESIGNATION	CODE / REFERENCE	MODEL/ ENERGIE	L	W/P	H	CAPACITY / CAPACITE	TEMP. RANGE / TEMPERATURE DE FONCTIONNEMENT	POWER / PUISSANCE	VOLGAGE/ TENSION ET VOLTAGE	WEIGHT / POIDS NET	M ³	PRICE / PRIX PUBLIC HT
TA 260.03 LMV	79E3.26LMV.03	ELEC	600	1314	850	252 lt	-5 / -22 °C	0.50 kW	230V/50Hz	167 kg.	1.21 m ³	
TA 360.03 LMV	79E3.36LMV.03	ELEC	600	1780	850	380 lt	-5 / -22 °C	0.75 kW	230V/50Hz	214 kg.	1.57 m ³	
TA 460.03 LMV	79E3.46LMV.03	ELEC	600	2246	850	518 lt	-5 / -22 °C	0.90 kW	230V/50Hz	262 kg.	1.95 m ³	

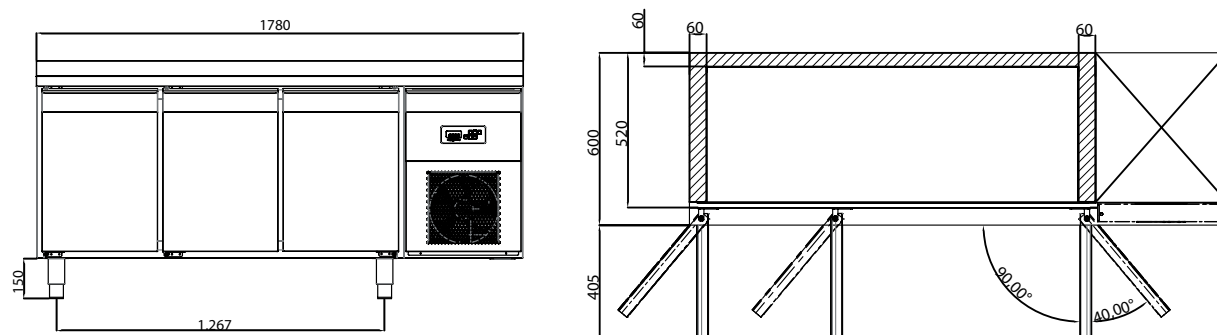
TYPE / DESIGNATION	CODE / REFERENCE	MODEL/ ENERGIE	L	W/P	H	CAPACITY / CAPACITE	TEMP. RANGE / TEMPERATURE DE FONCTIONNEMENT	POWER / PUISSANCE	VOLGAGE/ TENSION ET VOLTAGE	WEIGHT / POIDS NET	M ³	PRICE / PRIX PUBLIC HT
TA 260.03 LMV HC	72E3.26LMV.03	ELEC	600	1314	850	252 lt	-5 / -22 °C	0.45 kW	230V/50Hz	167 kg.	1.21 m ³	
TA 360.03 LMV HC	72E3.36LMV.03	ELEC	600	1780	850	380 lt	-5 / -22 °C	0.54 kW	230V/50Hz	214 kg.	1.57 m ³	
TA 460.03 LMV HC	72E3.46LMV.03	ELEC	600	2246	850	518 lt	-5 / -22 °C	0.67 kW	230V/50Hz	262 kg.	1.95 m ³	

LMV: Ventilated monoblock refrigeration at low temperature. Froid négatif ventilé.
HC: Hydrocarbon Gas. Gaz d'hydrocarbure.

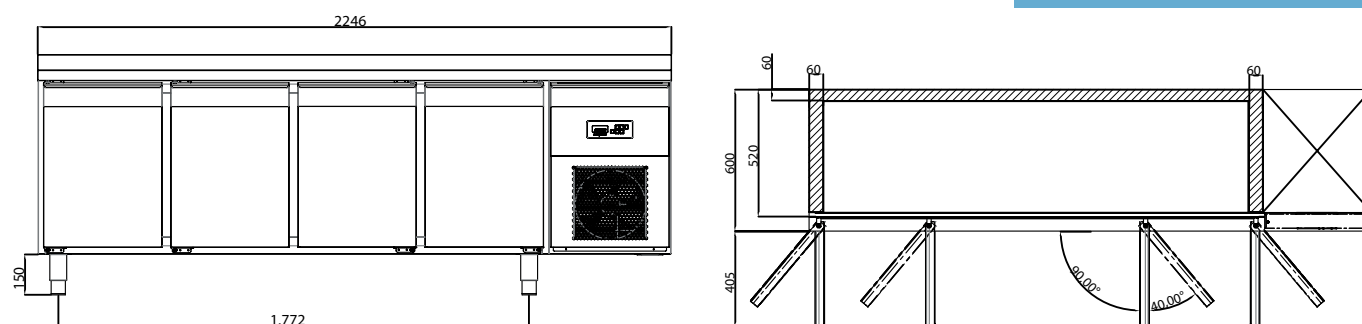
TA 260



TA 360



TA 460



GN 2/1 REFRIGERATED CABINETS / ARMOIRES RÉFRIGÉRÉES GN 2/1

MODEL / MODÈLE	TEMPERATURE DE FONC.	TROPICALISE	FLUIDE FRIGORIGENE
NMV Series	-2 / +8 °C	Climate Rating T / Classe Climatique T	R134a or Natural Refrigerant
LMV Series	-5 / -22 °C	Climate Rating T / Classe Climatique T	R404a or Natural Refrigerant
NMV HC Series	-2 / +8 °C	Climate Rating T / Classe Climatique T	R290
LMV HC Series	-5 / -22 °C	Climate Rating T / Classe Climatique T	R290

TAG 270.00 NMV CE EAC

GN 1/1 Size Refrigerated Counter With Double Door
Meuble Bas Réfrigéré GN 1/1 - 2 Portes Inox - Froid Positif Ventilé

TAG 270.00 LMV CE EAC

GN 1/1 Size Freezer Counter With Double Door
Meuble Bas Réfrigéré GN 1/1 - 2 Portes Inox - Froid Négatif Ventilé



GN 1/1 Size Refrigerated Counters With Inox Doors / Meuble Bas Réfrigéré GN 1/1 - Froid Positif Ventilé - Portes Inox

TYPE / DESIGNATION	CODE / REFERENCE	MODEL/ ENERGIE	L	W/P	H	CAPACITY / CAPACITE	TEMP. RANGE / TEMPERATURE DE FONCTIONNEMENT	POWER / PUISSANCE	VOLGAGE/ TENSION ET VOLTAGE	WEIGHT / POIDS NET	M ³	PRICE / PRIX PUBLIC HT
TAG 270.00 NMV	79E3.27NMV.00	ELEC	700	1314	850	301 lt	-2 / +8 °C	0.21 kW	230V/50Hz	144 kg.	1.32 m ³	
TAG 370.00 NMV	79E3.37NMV.00	ELEC	700	1780	850	457 lt	-2 / +8 °C	0.28 kW	230V/50Hz	177 kg.	1.78 m ³	
TAG 470.00 NMV	79E3.47NMV.00	ELEC	700	2246	850	625 lt	-2 / +8 °C	0.35 kW	230V/50Hz	206 kg.	2.21 m ³	

TYPE / DESIGNATION	CODE / REFERENCE	MODEL/ ENERGIE	L	W/P	H	CAPACITY / CAPACITE	TEMP. RANGE / TEMPERATURE DE FONCTIONNEMENT	POWER / PUISSANCE	VOLGAGE/ TENSION ET VOLTAGE	WEIGHT / POIDS NET	M ³	PRICE / PRIX PUBLIC HT
TAG 270.00 NMV HC	72E3.27NMV.00	ELEC	700	1314	850	301 lt	-2 / +8 °C	0.18 kW	230V/50Hz	144 kg.	1.32 m ³	
TAG 370.00 NMV HC	72E3.37NMV.00	ELEC	700	1780	850	457 lt	-2 / +8 °C	0.22 kW	230V/50Hz	177 kg.	1.78 m ³	
TAG 470.00 NMV HC	72E3.47NMV.00	ELEC	700	2246	850	625 lt	-2 / +8 °C	0.28 kW	230V/50Hz	206 kg.	2.21 m ³	

NMV: Ventilated monoblock refrigeration at regular temperature. Froid négatif ventilé.
HC: Hydrocarbon Gas. Gaz d'hydrocarbure.

TAG 370.00 NMV CE EAC  

GN 1/1 Size Refrigerated Counter With 3 Doors

Meuble Bas Réfrigéré GN 1/1 - 3 Portes Inox - Froid Positif Ventilé




TAG 370.00 LMV CE EAC  




GN 1/1 Size Freezer Counter With 3 Doors

Meuble Bas Réfrigéré GN 1/1 - 3 Portes Inox - Froid Négatif Ventilé



GN 1/1 Size Refrigerated Counters With Inox Doors / Meuble Bas Réfrigéré GN 1/1 - Froid Positif Ventilé - Portes Inox

TYPE / DESIGNATION	CODE / REFERENCE	MODEL/ ENERGIE	L	W/P	H	CAPACITY / CAPACITE	TEMP. RANGE / TEMPERATURE DE FONCTIONNEMENT	POWER / PUISSANCE	VOLGAGE/ TENSION ET VOLTAGE	WEIGHT / POIDS NET	M ³	PRICE / PRIX PUBLIC HT
 TAG 270.00 LMV	79E3.27LMV.00	ELEC	700	1314	850	301 lt	-5 / -22 °C	0.50 kW	230V/50Hz	149 kg.	1.32 m ³	
 TAG 370.00 LMV	79E3.37LMV.00	ELEC	700	1780	850	457 lt	-5 / -22 °C	0.65 kW	230V/50Hz	182 kg.	1.78 m ³	
 TAG 470.00 LMV	79E3.47LMV.00	ELEC	700	2246	850	625 lt	-5 / -22 °C	0.90 kW	230V/50Hz	212 kg.	2.21 m ³	

TYPE / DESIGNATION	CODE / REFERENCE	MODEL/ ENERGIE	L	W/P	H	CAPACITY / CAPACITE	TEMP. RANGE / TEMPERATURE DE FONCTIONNEMENT	POWER / PUISSANCE	VOLGAGE/ TENSION ET VOLTAGE	WEIGHT / POIDS NET	M ³	PRICE / PRIX PUBLIC HT
 TAG 270.00 LMV HC	72E3.27LMV.00	ELEC	700	1314	850	301 lt	-5 / -22 °C	0.45 kW	230V/50Hz	149 kg.	1.32 m ³	
 TAG 370.00 LMV HC	72E3.37LMV.00	ELEC	700	1780	850	457 lt	-5 / -22 °C	0.54 kW	230V/50Hz	182 kg.	1.78 m ³	
 TAG 470.00 LMV HC	72E3.47LMV.00	ELEC	700	2246	850	625 lt	-5 / -22 °C	0.67 kW	230V/50Hz	212 kg.	2.21 m ³	

LMV: Ventilated monoblock refrigeration at low temperature. Froid négatif ventilé.

HC: Hydrocarbon Gas. Gaz d'hydrocarbure.

TAG 270.01 NMV CE EAC




GN 1/1 Size Refrigerated Counter With Double Glass Door
Meuble Bas Réfrigéré GN 1/1 - 3 Portes Inox - Froid Positif Ventilé




TAG 370.01 NMV CE EAC

GN 1/1 Size Refrigerated Counter With 3 Glass Door
Meuble Bas Réfrigéré GN 1/1 - 3 Portes Inox - Froid Positif Ventilé



GN 1/1 Size Refrigerated Counters With Glass Doors / Meuble Bas Réfrigéré GN 1/1 - Froid Positif Ventilé - Portes Vitrées

TYPE / DESIGNATION	CODE / REFERENCE	MODEL/ ENERGIE	L	W/P	H	CAPACITY / CAPACITE	TEMP. RANGE / TEMPERATURE DE FONCTIONNEMENT	POWER / PUISSANCE	VOLGAGE/ TENSION ET VOLTAGE	WEIGHT / POIDS NET	M ³	PRICE / PRIX PUBLIC HT
 TAG 270.01 NMV	79E3.27NMV.01	ELEC	700	1314	850	301 lt	-2 / +8 °C	0.21 kW	230V/50Hz	148 kg.	1.32 m ³	
 TAG 370.01 NMV	79E3.37NMV.01	ELEC	700	1780	850	457 lt	-2 / +8 °C	0.30 kW	230V/50Hz	183 kg.	1.78 m ³	
 TAG 470.01 NMV	79E3.47NMV.01	ELEC	700	2246	850	625 lt	-2 / +8 °C	0.36 kW	230V/50Hz	214 kg.	2.21 m ³	

TYPE / DESIGNATION	CODE / REFERENCE	MODEL/ ENERGIE	L	W/P	H	CAPACITY / CAPACITE	TEMP. RANGE / TEMPERATURE DE FONCTIONNEMENT	POWER / PUISSANCE	VOLGAGE/ TENSION ET VOLTAGE	WEIGHT / POIDS NET	M ³	PRICE / PRIX PUBLIC HT
 TAG 270.01 NMV HC	72E3.27NMV.01	ELEC	700	1314	850	301 lt	-2 / +8 °C	0.18 kW	230V/50Hz	148 kg.	1.32 m ³	
 TAG 370.01 NMV HC	72E3.37NMV.01	ELEC	700	1780	850	457 lt	-2 / +8 °C	0.24 kW	230V/50Hz	183 kg.	1.78 m ³	
 TAG 470.01 NMV HC	72E3.47NMV.01	ELEC	700	2246	850	625 lt	-2 / +8 °C	0.28 kW	230V/50Hz	214 kg.	2.21 m ³	

NMV: Ventilated monoblock refrigeration at regular temperature. Froid négatif ventilé.
HC: Hydrocarbon Gas. Gaz d'hydrocarbure.

TAG 270.02 NMV CE EAC  

GN 1/1 Size Refrigerated Counter With 4 Drawers

Meubles Bas Réfrigérés 4 Grands Tiroirs - Froid Positif Ventilé




TAG 270.02 LMV CE EAC  




GN 1/1 Size Freezer Counter With 4 Drawers

Meubles Bas Réfrigérés 4 Grands Tiroirs - Froid Négatif Ventilé



GN 1/1 Size Refrigerated Counters With 1/2 Drawers / Meubles Bas Réfrigérés Grands Tiroirs - Froid Positif Ventilé

TYPE / DESIGNATION	CODE / REFERENCE	MODEL/ ENERGIE	L	W/P	H	CAPACITY / CAPACITE	TEMP. RANGE / TEMPERATURE DE FONCTIONNEMENT	POWER / PUISSANCE	VOLGAGE/ TENSION ET VOLTAGE	WEIGHT / POIDS NET	M ³	PRICE / PRIX PUBLIC HT
 TAG 270.02 NMV	79E3.27NMV.02	ELEC	700	1314	850	301 lt	-2 / +8 °C	0.21 kW	230V/50Hz	172 kg.	1.32 m ³	
 TAG 370.02 NMV	79E3.37NMV.02	ELEC	700	1780	850	457 lt	-2 / +8 °C	0.28 kW	230V/50Hz	219 kg.	1.78 m ³	
 TAG 470.02 NMV	79E3.47NMV.02	ELEC	700	2246	850	625 lt	-2 / +8 °C	0.35 kW	230V/50Hz	262 kg.	2.21 m ³	

TYPE / DESIGNATION	CODE / REFERENCE	MODEL/ ENERGIE	L	W/P	H	CAPACITY / CAPACITE	TEMP. RANGE / TEMPERATURE DE FONCTIONNEMENT	POWER / PUISSANCE	VOLGAGE/ TENSION ET VOLTAGE	WEIGHT / POIDS NET	M ³	PRICE / PRIX PUBLIC HT
 TAG 270.02 NMV HC	72E3.27NMV.02	ELEC	700	1314	850	301 lt	-2 / +8 °C	0.18 kW	230V/50Hz	172 kg.	1.32 m ³	
 TAG 370.02 NMV HC	72E3.37NMV.02	ELEC	700	1780	850	457 lt	-2 / +8 °C	0.22 kW	230V/50Hz	219 kg.	1.78 m ³	
 TAG 470.02 NMV HC	72E3.47NMV.02	ELEC	700	2246	850	625 lt	-2 / +8 °C	0.28 kW	230V/50Hz	262 kg.	2.21 m ³	

NMV: Ventilated monoblock refrigeration at regular temperature. Froid négatif ventilé.

HC: Hydrocarbon Gas. Gaz d'hydrocarbure.

TAG 370.02 NMV CE EAC

GN 1/1 Size Refrigerated Counter With 6 Drawers

Meubles Bas Réfrigérés 6 Grands Tiroirs - Froid Positif Ventilé

TAG 370.02 LMV CE EAC

GN 1/1 Size Freezer Counter With 6 Drawers

Meubles Bas Réfrigérés 6 Grands Tiroirs - Froid Négatif Ventilé



GN 1/1 Size Freezer Counters With 1/2 Drawers / Meubles Bas Réfrigérés Grands Tiroirs - Froid Négatif Ventilé

TYPE / DESIGNATION	CODE / REFERENCE	MODEL/ ENERGIE	L	W/P	H	CAPACITY / CAPACITE	TEMP. RANGE / TEMPERATURE DE FONCTIONNEMENT	POWER / PUISSANCE	VOLGAGE/ TENSION ET VOLTAGE	WEIGHT / POIDS NET	M ³	PRICE / PRIX PUBLIC HT
TAG 270.02 LMV	79E3.27LMV.02	ELEC	700	1314	850	301 lt	-5 / -22 °C	0.50 kW	230V/50Hz	177 kg.	1.32 m ³	
TAG 370.02 LMV	79E3.37LMV.02	ELEC	700	1780	850	457 lt	-5 / -22 °C	0.75 kW	230V/50Hz	224 kg.	1.78 m ³	
TAG 470.02 LMV	79E3.47LMV.02	ELEC	700	2246	850	625 lt	-5 / -22 °C	0.90 kW	230V/50Hz	268 kg.	2.21 m ³	

TYPE / DESIGNATION	CODE / REFERENCE	MODEL/ ENERGIE	L	W/P	H	CAPACITY / CAPACITE	TEMP. RANGE / TEMPERATURE DE FONCTIONNEMENT	POWER / PUISSANCE	VOLGAGE/ TENSION ET VOLTAGE	WEIGHT / POIDS NET	M ³	PRICE / PRIX PUBLIC HT
TAG 270.02 LMV HC	72E3.27LMV.02	ELEC	700	1314	850	301 lt	-5 / -22 °C	0.45 kW	230V/50Hz	177 kg.	1.32 m ³	
TAG 370.02 LMV HC	72E3.37LMV.02	ELEC	700	1780	850	457 lt	-5 / -22 °C	0.54 kW	230V/50Hz	224 kg.	1.78 m ³	
TAG 470.02 LMV HC	72E3.47LMV.02	ELEC	700	2246	850	625 lt	-5 / -22 °C	0.67 kW	230V/50Hz	268 kg.	2.21 m ³	

LMV: Ventilated monoblock refrigeration at low temperature. Froid négatif ventilé.

HC: Hydrocarbon Gas. Gaz d'hydrocarbure.

TAG 270.03 NMV CE EAC  




GN 1/1 Size Refrigerated Counter With 6 Drawers
Meubles Bas Réfrigérés 6 Petits Tiroirs - Froid Positif Ventilé




TAG 270.03 LMV CE EAC  

GN 1/1 Size Freezer Counter With 6 Drawers
Meubles Bas Réfrigérés 6 Petits Tiroirs - Froid Négatif Ventilé



SN 325x430 Size Refrigerated Counters With 1/3 Drawers / Meubles Bas Réfrigérés Petits Tiroirs - Froid Positif Ventilé

TYPE / DESIGNATION	CODE / REFERENCE	MODEL/ ENERGIE	L	W/P	H	CAPACITY / CAPACITE	TEMP. RANGE / TEMPERATURE DE FONCTIONNEMENT	POWER / PUISSANCE	VOLGAGE/ TENSION ET VOLTAGE	WEIGHT / POIDS NET	M ³	PRICE / PRIX PUBLIC HT
 TAG 270.03 NMV	79E3.27NMV.03	ELEC	700	1314	850	301 lt	-2 / +8 °C	0.21 kW	230V/50Hz	184 kg.	1.32 m ³	
 TAG 370.03 NMV	79E3.37NMV.03	ELEC	700	1780	850	457 lt	-2 / +8 °C	0.28 kW	230V/50Hz	237 kg.	1.78 m ³	
 TAG 470.03 NMV	79E3.47NMV.03	ELEC	700	2246	850	625 lt	-2 / +8 °C	0.35 kW	230V/50Hz	286 kg.	2.21 m ³	

TYPE / DESIGNATION	CODE / REFERENCE	MODEL/ ENERGIE	L	W/P	H	CAPACITY / CAPACITE	TEMP. RANGE / TEMPERATURE DE FONCTIONNEMENT	POWER / PUISSANCE	VOLGAGE/ TENSION ET VOLTAGE	WEIGHT / POIDS NET	M ³	PRICE / PRIX PUBLIC HT
 TAG 270.03 NMV HC	72E3.27NMV.03	ELEC	700	1314	850	301 lt	-2 / +8 °C	0.18 kW	230V/50Hz	184 kg.	1.32 m ³	
 TAG 370.03 NMV HC	72E3.37NMV.03	ELEC	700	1780	850	457 lt	-2 / +8 °C	0.22 kW	230V/50Hz	237 kg.	1.78 m ³	
 TAG 470.02 NMV HC	72E3.47NMV.03	ELEC	700	2246	850	625 lt	-2 / +8 °C	0.28 kW	230V/50Hz	286 kg.	2.21 m ³	

NMV: Ventilated monoblock refrigeration at regular temperature. Froid négatif ventilé.
HC: Hydrocarbon Gas. Gaz d'hydrocarbure.

TAG 370.03 NMV CE EAC

GN 1/1 Size Refrigerated Counter With 9 Drawers

Meubles Bas Réfrigérés 9 Petits Tiroirs - Froid Positif Ventilé




TAG 370.03 LMV CE EAC




GN 1/1 Size Freezer Counter With 9 Drawers

Meubles Bas Réfrigérés 9 Petits Tiroirs - Froid Négatif Ventilé



SN 325x430 Size Freezer Counters With 1/3 Drawers / Meubles Bas Réfrigérés Petits Tiroirs - Froid Négatif Ventilé

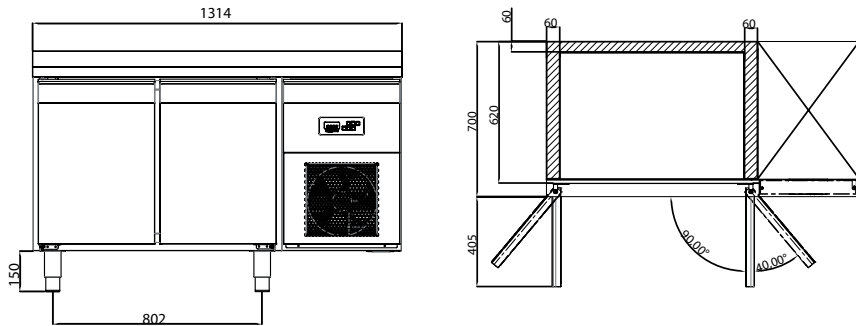
TYPE / DESIGNATION	CODE / REFERENCE	MODEL/ ENERGIE	L	W/P	H	CAPACITY / CAPACITE	TEMP. RANGE / TEMPERATURE DE FONCTIONNEMENT	POWER / PUISSANCE	VOLGAGE/ TENSION ET VOLTAGE	WEIGHT / POIDS NET	M ³	PRICE / PRIX PUBLIC HT
 TAG 270.03 LMV	79E3.27LMV.03	ELEC	700	1314	850	301 lt	-5 / -22 °C	0.50 kW	230V/50Hz	189 kg.	1.32 m ³	
 TAG 370.03 LMV	79E3.37LMV.03	ELEC	700	1780	850	457 lt	-5 / -22 °C	0.75 kW	230V/50Hz	242 kg.	1.78 m ³	
 TAG 470.03 LMV	79E3.47LMV.03	ELEC	700	2246	850	625 lt	-5 / -22 °C	0.90 kW	230V/50Hz	292 kg.	2.21 m ³	

TYPE / DESIGNATION	CODE / REFERENCE	MODEL/ ENERGIE	L	W/P	H	CAPACITY / CAPACITE	TEMP. RANGE / TEMPERATURE DE FONCTIONNEMENT	POWER / PUISSANCE	VOLGAGE/ TENSION ET VOLTAGE	WEIGHT / POIDS NET	M ³	PRICE / PRIX PUBLIC HT
 TAG 270.03 LMV HC	72E3.27LMV.03	ELEC	700	1314	850	301 lt	-5 / -22 °C	0.45 kW	230V/50Hz	189 kg.	1.32 m ³	
 TAG 370.03 LMV HC	72E3.37LMV.03	ELEC	700	1780	850	457 lt	-5 / -22 °C	0.54 kW	230V/50Hz	242 kg.	1.78 m ³	
 TAG 470.03 LMV HC	72E3.47LMV.03	ELEC	700	2246	850	625 lt	-5 / -22 °C	0.67 kW	230V/50Hz	292 kg.	2.21 m ³	

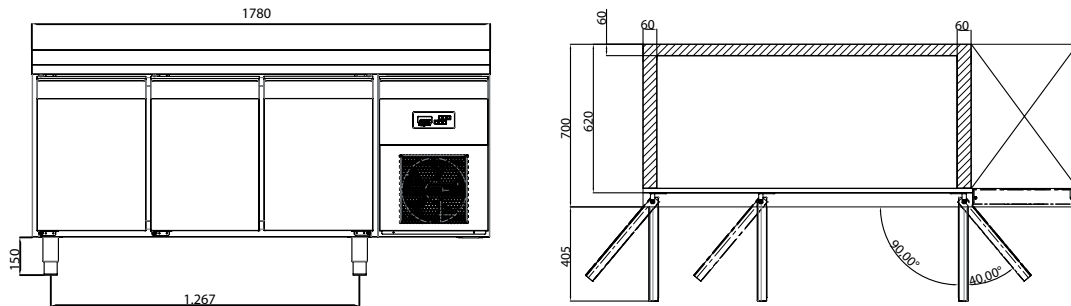
LMV: Ventilated monoblock refrigeration at low temperature. Froid négatif ventilé.

HC: Hydrocarbon Gas. Gaz d'hydrocarbure.

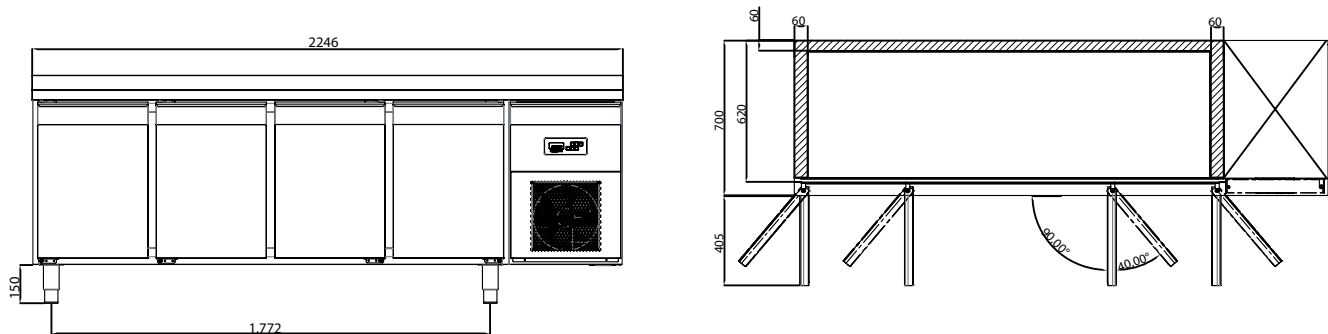
TAG 270



TAG 370



TAG 470



700 SERIES GN 1/1 REFRIGERATED COUNTERS / MEUBLES BAS RÉFRIGÉRÉS SÉRIE 700

MODEL / MODÈLE	TEMPERATURE DE FONC.	TROPICALISE	FLUIDE FRIGORIGENE
NMV Series	-2 / +8 °C	Climate Rating Tropia (+43° C) / Classe Climatique T	R134a or Natural Refrigerant
LMV Series	-5 / -22 °C	Climate Rating Tropia (+43° C) / Classe Climatique T	R404a or Natural Refrigerant
NMV HC Series	-2 / +8 °C	Climate Rating Tropia (+43° C) / Classe Climatique T	R290
LMV HC Series	-5 / -22 °C	Climate Rating Tropia (+43° C) / Classe Climatique T	R290



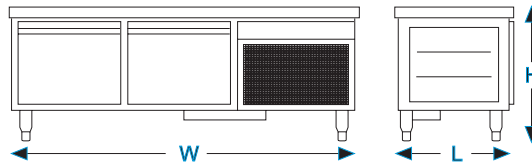
CTA 360.01 NTS CE EAC
SN 325x430 Size Refrigerated Undercounter
With 3 Doors
Soubassement Réfrigéré Trois Portes
Profondeur 600 mm / Froid Positif Statique

CTAG 370.01 NTS CE EAC
GN 1/1 Size Refrigerated Undercounter
With 3 Doors
Soubassement Trois Portes
Profondeur 700 mm / Froid Positif Statique

CTA 260.01 NTS CE EAC
SN 325x430 Size Refrigerated Undercounter With Double Doors
Soubassement Réfrigéré Deux Portes Profondeur 600 mm /
Froid Positif Statique



CTAG 270.01 NTS CE EAC
GN 1/1 Size Refrigerated Undercounter With Double Doors
Soubassement Réfrigéré Deux Portes Profondeur 700 mm /
Froid Positif Statique



Standard:

- Stainless steel.
- 50 mm insulation thickness
- Environment friendly insulation polyurethane injection at the density of 40-42 kg/m3.
- Automatic defrost water tray.
- HACCP Digital thermometer thermostat.
- The refrigeration system is static cooled.
- Adjustable feet.
- Cooling gas CFC Free: R134A



- Construction en acier inoxydable.
- Isolation par injection de polyuréthane sans CFC à une densité de 40-42 kg/m3. Isolation de 50 millimètres d'épaisseur.
- Bac de récupération d'eau de dégivrage.
- Froid statique uniquement.
- Pieds réglables en hauteur.
- Panneau de commande digital, contrôle HACCP. Régulation électronique avec affichage digital de la température.
- Fluide frigorigène écologique sans CFC, R134a.


Refrigerated Under Counters With Inox Doors / Soubassement - Portes Inox



TYPE / DESIGNATION	CODE / REFERENCE	MODEL ENERGIE	L	W/P	H	CAPACITY / CAPACITE	TEMP. RANGE / TEMPERATURE DE FONCTIONNEMENT	POWER / PUISSANCE	VOLTAGE / TENSION ET VOLTAGE	WEIGHT / POIDS NET	VOLUME	PRICE / PRIX PUBLIC HT
CTA 260.01 NTS	7919.26NTS.C1	ELEC	600	1420	600	136 lt	-2 / +8 °C	0.18 kW	230V/50Hz	88 kg.	0.89 m ³	
CTA 360.01 NTS	7919.36NTS.C1	ELEC	600	1880	600	215 lt	-2 / +8 °C	0.25 kW	230V/50Hz	114 kg.	1.19 m ³	
CTA 460.01 NTS	7919.46NTS.C1	ELEC	600	2400	600	295 lt	-2 / +8 °C	0.27 kW	230V/50Hz	131 kg.	1.5 m ³	
CTAG 270.01 NTS	7919.27NTS.01	ELEC	700	1420	600	170 lt	-2 / +8 °C	0.18 kW	230V/50Hz	100 kg.	1 m ³	
CTAG 370.01 NTS	7919.37NTS.01	ELEC	700	1880	600	265 lt	-2 / +8 °C	0.25 kW	230V/50Hz	126 kg.	1.35 m ³	
CTA 470.01 NTS	7919.47NTS.01	ELEC	700	2400	600	365 lt	-2 / +8 °C	0.27 kW	230V/50Hz	146 kg.	1.72 m ³	



NTS: Static refrigeration at regular temperature / Froid positif statique



CTA 360.03 NTS CE EAC  
SN 325x430 Size Refrigerated Undercounter
With 6 Drawers
Soubassement Réfrigéré Six Tiroirs. Profondeur
600 mm / Froid Positif Statique







CTAG 370.03 NTS CE EAC  
GN 1/1 Size Refrigerated Undercounter
With 6 Drawers
Soubassement Réfrigéré Six Tiroirs.
Profondeur 700 mm / Froid Positif Statique

CTA 260.03 NTS CE EAC  
SN 325x430 Size Refrigerated Undercounter With 4 Drawers
Soubassement Réfrigéré Quatre Tiroirs. Profondeur 600 mm /
Froid Positif Statique

CTAG 270.03 NTS CE EAC  
GN 1/1 Size Refrigerated Undercounter With 4 Drawers
Soubassement Réfrigéré Quatre Tiroirs. Profondeur 700 mm /
Froid Positif Statique

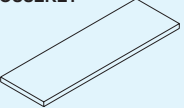
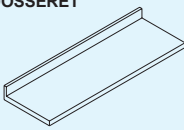


Counter Type Refrigerators With Drawers / Soubassements Réfrigérés Avec Tiroirs

TYPE / DESIGNATION	CODE / REFERENCE	MODEL/ ENERGIE	L	W/P	H	CAPACITY / CAPACITE	TEMP. RANGE TEMPERATURE DE FONCTIONNEMENT	POWER / PUISSANCE	VOLTAGE TENSION ET VOLTAGE	WEIGHT / POIDS NET	VOLUME	PRICE PRIX PUBLIC HT
 CTA 260.03 NTS	7919.26NTS.C3	ELEC	600	1420	600	138 lt	-2 / +8 °C	0.18 kW	230V/50Hz	104 kg.	0.89 m ³	
 CTA 360.03 NTS	7919.36NTS.C3	ELEC	600	1880	600	215 lt	-2 / +8 °C	0.25 kW	230V/50Hz	138 kg.	1.19 m ³	
 CTA 460.03 NTS	7919.46NTS.C3	ELEC	600	2400	600	295 lt	-2 / +8 °C	0.27 kW	230V/50Hz	163 kg.	1.5 m ³	
 CTAG 270.03 NTS	7919.27NTS.C3	ELEC	700	1420	600	170 lt	-2 / +8 °C	0.18 kW	230V/50Hz	116 kg.	1 m ³	
 CTAG 370.03 NTS	7919.37NTS.C3	ELEC	700	1880	600	265 lt	-2 / +8 °C	0.25 kW	230V/50Hz	150 kg.	1.35 m ³	
 CTA 470.03 NTS	7919.47NTS.C3	ELEC	700	2400	600	365 lt	-2 / +8 °C	0.27 kW	230V/50Hz	178 kg.	1.72 m ³	

NTS: Static refrigeration at regular temperature / Froid positif statique

WORKTOP OPTIONS FOR REFRIGERATED COUNTERS AND UNDER-COUNTERS OPTIONS DE DESSUS POUR SOUBASSEMENTS RÉFRIGÉRÉS ET MEUBLES BAS RÉFRIGÉRÉS

APPROVED FOR / DISPONIBLE SUR	INOX / ACIER INOXYDABLE			MARBLE / MARBRE			POLYETHYLENE / POLYETHYLENE			GRANITE / GRANIT		
	TYPE / DESIGNATION	CODE / REFERENCE	PRICE/PRIX PUBLIC HT	TYPE / DESIGNATION	CODE / REFERENCE	PRICE/PRIX PUBLIC HT	TYPE / DESIGNATION	CODE / REFERENCE	PRICE/PRIX PUBLIC HT	TYPE / DESIGNATION	CODE / REFERENCE	PRICE/PRIX PUBLIC HT
Flat Table / DESSUS SANS DOSSERET 	TA 260	TABL.TA260.01	2920.13260.01	TABL.TA260.02	2920.13260.02		TABL.TA260.27	2920.13260.27		TABL.TA260.37	2920.13260.37	
	TA 360	TABL.TA360.01	2920.17860.01	TABL.TA360.02	2920.17860.02		TABL.TA360.27	2920.17860.27		TABL.TA360.37	2920.17860.37	
	TA 460	TABL.TA460.01	2920.22560.01	TABL.TA460.02	2920.22560.02		TABL.TA460.27	2920.22560.27		TABL.TA460.37	2920.22560.37	
	TAG 270	TABL.TA270.01	2920.13270.01	TABL.TA270.02	2920.13270.02		TABL.TA270.27	2920.13270.27		TABL.TA270.37	2920.13270.37	
	TAG 370	TABL.TA370.01	2920.17870.01	TABL.TA370.02	2920.17870.02		TABL.TA370.27	2920.17870.27		TABL.TA370.37	2920.17870.37	
	TAG 470	TABL.TA470.01	2920.22570.01	TABL.TA470.02	2920.22570.02		TABL.TA470.27	2920.22570.27		TABL.TA470.37	2920.22570.37	
Table with Splashback / DESSUS AVEC DOSSERET 	TA 260	TABL.TA260.03	2920.13260.03	TABL.TA260.04	2920.13260.04		TABL.TA260.28	2920.13260.28		TABL.TA260.38	2920.13260.38	
	TA 360	TABL.TA360.03	2920.17860.03	TABL.TA360.04	2920.17860.04		TABL.TA360.28	2920.17860.28		TABL.TA360.38	2920.17860.38	
	TA 460	TABL.TA460.03	2920.22560.03	TABL.TA460.04	2920.22560.04		TABL.TA460.28	2920.22560.28		TABL.TA460.38	2920.22560.38	
	TAG 270	TABL.TA270.03	2920.13270.03	TABL.TA270.04	2920.13270.04		TABL.TA270.28	2920.13270.28		TABL.TA270.38	2920.13270.38	
	TAG 370	TABL.TA370.03	2920.17870.03	TABL.TA370.04	2920.17870.04		TABL.TA370.28	2920.17870.28		TABL.TA370.38	2920.17870.38	
	TAG 470	TABL.TA470.03	2920.22570.03	TABL.TA470.04	2920.22570.04		TABL.TA470.28	2920.22570.28		TABL.TA470.38	2920.22570.38	

TAG 270.24 NTV CE EAC



Refrigerated Counters With Basin / Meuble Bas avec Cuve Réfrigérée

TYPE / DESIGNATION	CODE / REFERENCE	MODEL / ENERGIE	L	W/P	H	CAPACITY / CAPACITE	TEMP. DE FONC.	POWER / PUISSANCE	VOLTAGE / TENSION ET VOL.	WEIGHT / POIDS NET	m ³
TAG 270.24 NTV	7919.27NTV.24	ELEC	700	1420	850	280 lt	+1 / +8 °C	0.35 kW	230V/50Hz	132	1.32
TAG 370.24 NTV	7919.37NTV.24	ELEC	700	1880	850	460 lt	+1 / +8 °C	0.40 kW	230V/50Hz	168	1.78
TAG 470.24 NTV	7919.47NTV.24	ELEC	700	2400	850	630 lt	+1 / +8 °C	0.50 kW	230V/50Hz	214	2.22

Basin work tops are only suitable for NTV models.
Les cuves réfrigérées ne sont disponibles qu'avec les modèles avec froid ventilé positif

PZC35.00 CE EAC

Preparation Cold Unit With Glass
Unité de Préparation Froide avec Vitrine et
Tablette en Verre



PZC54.L0 CE EAC

Preparation Cold Unit With Plexiglass Cover
Unité de Préparation Froide avec Couvercle en
Plexiglas



PZC54.H0 CE EAC

High Top Preparation Cold Unit With
Plexiglass Cover
Unité de Préparation Froide Surélevée avec
Couvercle en Plexiglas

Refrigerated Preparation Units / Meubles Réfrigérés destinés aux Préparations Froides

TYPE / DESIGNATION	CODE / REFERENCE	MODEL / ENERGIE	L	W/P	H	GN CAPACITY / CAPACITE	TEMP. RANGE / TEMPERATURE DE FONCTIONNEMENT	POWER / PUISSANCE	VOLTAGE / TENSION ET VOLTAGE	WEIGHT / POIDS NET	VOLUME	PRICE / PRIX PUBLIC HT
PZC35.00 NTS	79E3.PZC35.00	ELEC	1320	340	440	5 x GN1/4	-2 / +8	0,2 kW	230V/50 Hz	45kg	0.23	
PZC54.00 NTS	79E3.PZC54.00	ELEC	1780	340	440	8 x GN1/4	-2 / +8	0,2 kW	230V/50 Hz	60kg	0.30	
PZC72.00 NTS	79E3.PZC72.00	ELEC	2250	340	440	11 x GN1/4	-2 / +8	0,2 kW	230V/50 Hz	75kg	0.40	
PZC35.L0 NTS	79E3.PZC35.L0	ELEC	1320	340	300	5 x GN1/4	-2 / +8	0,2 kW	230V/50 Hz	38kg	0.16	
PZC54.L0 NTS	79E3.PZC54.L0	ELEC	1780	340	300	8 x GN1/4	-2 / +8	0,2 kW	230V/50 Hz	50kg	0.20	
PZC72.L0 NTS	79E3.PZC72.L0	ELEC	2250	340	300	11 x GN1/4	-2 / +8	0,2 kW	230V/50 Hz	61kg	0.27	
PZC35.H0 NTS	79E3.PZC35.H0	ELEC	1320	340	600	5 x GN1/4	-2 / +8	0,2 kW	230V/50 Hz	42kg	0.32	
PZC54.H0 NTS	79E3.PZC54.H0	ELEC	1780	340	600	8 x GN1/4	-2 / +8	0,2 kW	230V/50 Hz	57kg	0.40	
PZC72.H0 NTS	79E3.PZC72.H0	ELEC	2250	340	600	11 x GN1/4	-2 / +8	0,2 kW	230V/50 Hz	72kg	0.54	

Backing and edge marble table

Arrière et côtés avec table en marbre









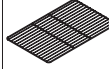
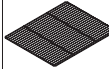
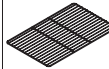
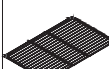
Backing and edge granite table

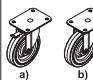
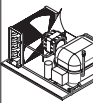

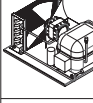

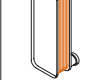



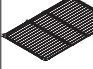
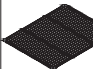
Arrière et côtés avec table en granite



MARBLE / MARBRE	
TYPE	CODE
TABL.TA260.M0	2920.13260.M0
TABL.TA360.M0	2920.17860.M0
TABL.TA460.M0	2920.22560.M0
TABL.TA270.M0	2920.13270.M0
TABL.TA370.M0	2920.17870.M0
TABL.TA470.M0	2920.22570.M0

GRANITE	
TYPE	CODE
TABL.TA260.G0	2920.13260.G0
TABL.TA360.G0	2920.17860.G0
TABL.TA460.G0	2920.22560.G0
TABL.TA270.G0	2920.13270.G0
TABL.TA370.G0	2920.17870.G0
TABL.TA470.G0	2920.22570.G0

	CODE / REFERENCE	ADDITIONAL OPTIONS / DESCRIPTION	
	2919.DRAWR.0A	Optional GN 1/1 Drawers (2/3+1/3). Available only for Counter fridges "A" TYPE DRAWERS / Option petit tiroir GN 1/1 sur grand tiroir GN 1/1 sur les meubles bas de la série 700. Ensemble de tiroirs "A"	
	2919.DRAWR.0B	Optional GN 1/1 Drawers (2 x 1/2). Available only for Counter fridges "B" TYPE DRAWERS / Option grand tiroir GN 1/1 sur grand tiroir GN 1/1 sur les meubles bas de la série 700. Ensemble de tiroirs "B"	
	2919.DRAWR.0C	Optional GN 1/1 Drawers (3 x 1/3). Available only for Counter fridges "C" TYPE DRAWERS / Option trois petits tiroirs superposés GN 1/1 sur les meubles bas de la série 700. Ensemble de tiroirs "C"	
	2919.DRAWR.0D	Optional GN 1/1 Drawers (2 x 1/3). Available only for Under-Counter fridges "D" TYPE DRAWERS / Option petit tiroir GN 1/1 sur petit tiroir GN 1/1 sur les soubassements réfrigérés de profondeur 700mm. Ensemble de tiroirs "D"	
	2919.DRAWR.0E	Optional GN 1/1 Drawers (1 x 2/3). Available only for Under-Counter fridges "E" TYPE DRAWERS / Option grand tiroir GN 1/1 sur les soubassements réfrigérés de profondeur 700mm. Ensemble de tiroirs "E"	
	2919.CDOOR.0G	Optional counter type glass door "G" TYPE DOOR / Option Porte vitrée pour meuble bas réfrigéré. Modèle de porte "G"	
	2919.KLTMJ.00	Optional Key Locks for each door/drawer LOCK / Supplément serrure avec fermeture à clef (par porte ou tiroir). Option CLEF	
	2919.GCITA.00	Optional for Key Locks for each door/drawer LOCK / Supplément serrure avec fermeture à clef (par porte ou tiroir). Option CLEF	
	6268.00019.08	GN 1/1 Plastic coated grid shelf. GN 1/1 SHELF PVC / Grille plastifiée GN 1/1. Option GRILLE PLASTIFIEE GN 1/1	
	6268.00019.36	GN 2/1 Plastic coated grid shelf. GN 2/1 SHELF PVC / Grille plastifiée GN 2/1. Option GRILLE PLASTIFIEE GN 2/1	
	6268.00019.09	SN 325x430 Plastic coated grid shelf. SN 325x430 PLASTIC SHELF PVC / Grille plastifiée 325x430. Option GRILLE PLASTIFIEE 325x430	
	6268.00019.32	SN 325x430 Stainless steel grid shelf. SN 325x430 SHELF SS / Grille Inox 325x430. Option GRILLE SS SN 325x430	

	CODE / REFERENCE	ADDITIONAL OPTIONS / DESCRIPTION	
	2920.93570.25	Optional 4 castors kit (2a+2b) h=150mm Ø=125mm. CASTOR SET / Option roulettes (2 avec frein et 2 sans frein). H = 150 mm - Ø = 125 mm / Option KIT ROULETTES	
	2919.RMTCU.N1	Up to 400 W Remote condensing unit with R134a including installation equipments for 15m max. REMOTE UNIT "A" / Option commande à distance pour groupe froid de 400 W (gaz R134a) incluant l'équipement pour une portée maximale de 15 mètres. Option : COMMANDE A DISTANCE "A"	
	2919.RMTCU.N3	Up to 700 W Remote condensing unit with R134a including installation equipments for 15m max. REMOTE UNIT "B" / Option commande à distance pour groupe froid de 700 W (gaz R134a) incluant l'équipement pour une portée maximale de 15 mètres. Option : COMMANDE A DISTANCE "B"	
	2919.RMTCU.L1	Up to 500 W Remote condensing unit with R404a including installation equipments for 15m max. REMOTE UNIT "C" / Option commande à distance pour groupe froid de 500 W (gaz R404a) incluant l'équipement pour une portée maximale de 15 mètres. Option : COMMANDE A DISTANCE "C"	
	2919.RMTVU.L3	Up to 800 W Remote condensing unit with R404a including installation equipments for 15m max. REMOTE UNIT "D" / Option commande à distance pour groupe froid de 800 W (gaz R404a) incluant l'équipement pour une portée maximale de 15 mètres. Option : COMMANDE A DISTANCE "D"	
	2919.SSWCV.M0	Optional for Water cooled condenser. WATER COOLED CONDENSER / Supplément Condenseur à refroidissement liquide. Option CONDENSEUR A REFROIDISSEMENT LIQUIDE	
	2919.21122.70	Central monitoring system software. SOFTWARE / Logiciel de suivi et d'enregistrement des données de température. Option LOGICIEL	
	2919.BLUET.00	Bluetooth Connection Kit / Connectivité Bluetooth	
	6234.00009.42	RS485/RS232 adapter for each fridge. RS485 / RS232 ADAPTER / Adaptateur RS 485 / RS 232 (Tous modèles). Option RS 485 / RS 232 ADAPTATEUR	
	6268.00019.34	GN 1/1 Stainless steel grid shelf. GN 1/1 SHELF SS / Grille Inox GN 1/1. Option GRILLE SS GN 1/1	
	6268.00019.31	GN 2/1 Stainless steel grid shelf. GN 2/1 SHELF SS / Grille Inox GN 2/1. Option GRILLE SS GN 2/1	

OPTIONAL ACCESSORIES FOR BLUE LINE / ACCESSOIRES OPTIONELLES POUR BLUE LINE

	2919.06KLG.00	GN 600 LOCK & LIGHT (SET) Verrou et Luminosité (SET) GN 600	
	2919.12KLG.00	GN 1200 LOCK & LIGHT (SET) Verrou et Luminosité (SET) GN 1200	

MODEL CODING FOR REFRIGERATED CENTERS
 DECHIFFREMENT ET CREATION D'UNE REFERENCE POUR MEUBLES FROIDS
 X : Compressor unit / X: Type de compresseur
 Example: BBSX / Exemple: BBSX
 Compartment-1: "B" Type drawers / Première lettre: Tiroirs de type "B"
 Compartment-2: "B" Type drawers / Deuxième lettre: Tiroirs de type "B"
 Compartment-3: "S" Type door / Troisième lettre: Porte de type "S"
 Compartment-4: Compressor unit / Quatrième lettre: Type de compresseur

SPLIT COLD SERIES (Evap. Temperature -8°C, Cond. Temperature +45°C) HERMETIC R404A

TYPE / DESIGNATION	Q (Watt)	P(Hp)	TP (kW)	C.O.P	COMP TYPE / TYPE DE COMPRESSEUR	WEIGHT/ POIDS NET (kg)	POWER SUPPLY TENSION ET VOLTAGE
CR060 - STA	975	1/2	0,70	1,4	CAE 9460 Z	56	220V / 50 Hz
CR075 - STA	1600	3/4	1,00	1,6	CAJ 9480 Z	57	220V / 50 Hz
CR100 - STA	1708	1/1	1,20	1,4	CAJ 9510 Z	57	220V / 50 Hz
CR110 - STA	2056	1/1+	1,40	1,5	CAJ 9513 Z	60	220V / 50 Hz
CR130 - STA	2436	1,3	1,60	1,5	CAJ 4517 Z	74	220V / 50 Hz
CR150 - STA	3218	1,5	2,20	1,5	CAJ 4519 Z	75	220V / 50 Hz
CR200 - STA	3373	2,0	2,40	1,4	TFH 4524 Z	76	380V / 50 Hz
CR250 - STA	4363	2,5	2,90	1,5	TFH 4531 Z	93	380V / 50 Hz
CR300 - STA	5661	3,0	3,80	1,5	CAE 4540 Z	94	380V / 50 Hz
CR400 - STA	6092	4,0	4,00	1,5	CAJ 4546 Z	96	380V / 50 Hz
CR450 - STA	6924	4,5	4,50	1,5	CAJ 4553 Z	100	380V / 50 Hz
CR500 - STA	7863	5,0	5,00	1,6	CAJ 4561 Z	139	380V / 50 Hz
CR600 - STA	9331	6,0	6,00	1,6	CAJ 4568 Z	142	380V / 50 Hz
CR700 - STA	10056	7,0	5,50	1,5	CAJ 4573 Z	146	380V / 50 Hz

SPLIT COLD SERIES (Evap. Temperature -25°C, Cond. Temperature +45°C) HERMETIC R404A

TYPE / DESIGNATION	Q (Watt)	P(Hp)	TP (kW)	C.O.P	COMP TYPE / TYPE DE COMPRESSEUR	WEIGHT/ POIDS NET (kg)	POWER SUPPLY TENSION ET VOLTAGE
DF100 - STA	1005	1/1	1,2	0,8	CAJ 2446 Z	60	380V / 50 Hz
DF150 - STA	1285	1,5	1,5	0,9	CAJ 2464 Z	60	380V / 50 Hz
DF200 - STA	1865	2,0	2,0	0,9	TFH 2480 Z	76	380V / 50 Hz
DF300 - STA	2518	3,0	2,5	1,0	TFH 2518 Z	96	380V / 50 Hz
DF500 - STA	3687	5,0	3,5	1,1	TAG 2516 Z	96	380V / 50 Hz
DF700 - STA	4702	7,0	4,5	1,0	TAG 2522 Z	96	380V / 50 Hz

Q: Refrigeration Capacity Capacité de Réfrigération
P: Nominal Compressor Horse Power Puissance nominale du compresseur (en Cv)

C.O.P.: Coefficient of performance Coefficient De Performance
TP: Nominal Compressor Input Power Besoin énergétique du compresseur



Split Type Refrigeration Unit / Conception de Chambres Froides



Standard panel-type and special designed cooler and freezer rooms are available. Cold rooms are being manufactured between 1kW-10kW of cooling capacities with hermetic compressors and air-cooled condensers as standard. All equipment and components are world brands having CE and ISO certificates. Customized solutions are provided on request, container type cold rooms, walk-in rooms with higher dimensions, rooms with stainless properties, rooms with special doors, water cooled and central unit systems, semi-hermetic units, gas defrosting etc.



Chambre froide avec panneaux standards ou sur-mesure disponible en réfrigération positive ou négative. Capacité de réfrigération comprise entre 1 kW et 10 kW. Groupe froid équipé de compresseur et condenseur standard fabriqués par les plus grandes marques spécialisées et certifiées CE et ISO. Réalisation et conception de chambre froide sur-mesure disponible sur demande. Container réfrigéré, chambre avec sol piéton et hauteur interne sur-mesure, acier inoxydable spécifique, nombreuses options de portes. Possibilité de refroidissement par eau et de centrale de contrôle électronique. Compresseurs semi-hermétique et unité avec gaz de dégivrage également disponible. Tous les projets standards ou sur-mesure peuvent être étudiés par notre bureau d'étude.



Cold Rooms / Chambre Froides Positives

CODE / REFERENCE	L	W / P	H
7919.CR1515.00	1500	1500	2400
7919.CR1517.00	1500	1750	2400
7919.CR2015.00	2000	1500	2400
7919.CR2022.00	2000	2250	2400
7919.CR2020.00	2000	2000	2400
7919.CR2515.00	2500	1500	2400
7919.CR2517.00	2500	1750	2400
7919.CR2520.00	2500	2000	2400
7919.CR2525.00	2500	2500	2400
7919.CR3015.00	3000	1500	2400
7919.CR3020.00	3000	2000	2400
7919.CR3025.00	3000	2500	2400
7919.CR3030.00	3000	3000	2400
7919.CR3515.00	3500	1500	2400
7919.CR3017.00	3000	1750	2400
7919.CR3520.00	3500	2000	2400
7919.CR3525.00	3500	2500	2400
7919.CR3530.00	3500	3000	2400
7919.CR3535.00	3500	3500	2400
7919.CR4015.00	4000	1500	2400
7919.CR4020.00	4000	2000	2400
7919.CR4025.00	4000	2500	2400

CODE / REFERENCE	L	W / P	H
7919.CR4030.00	4000	3000	2400
7919.CR4035.00	4000	3500	2400
7919.CR4040.00	4000	4000	2400
7919.CR4515.00	4500	1500	2400
7919.CR4520.00	4500	2000	2400
7919.CR4525.00	4500	2500	2400
7919.CR4530.00	4500	3000	2400
7919.CR4535.00	4500	3500	2400
7919.CR4540.00	4500	4000	2400
7919.CR4545.00	4500	4500	2400
7919.CR5025.00	5000	2500	2400
7919.CR5030.00	5000	3000	2400
7919.CR5035.00	5000	3500	2400
7919.CR5040.00	5000	4000	2400
7919.CR5045.00	5000	4500	2400
7919.CR5050.00	5000	5000	2400
7919.CR6030.00	6000	3000	2400
7919.CR6040.00	6000	4000	2400
7919.CR6045.00	6000	4500	2400
7919.CR6050.00	6000	5000	2400
7919.CR6055.00	6000	5500	2400
7919.CR6060.00	6000	6000	2400

Deep Freezer Rooms / Chambres Froides Négatives

CODE / REFERENCE	L	W / P	H
7919.DF1515.00	1500	1500	2400
7919.DF1517.00	1500	1750	2400
7919.DF2015.00	2000	1500	2400
7919.DF2020.00	2000	2250	2400
7919.DF2022.00	2000	2000	2400
7919.DF2015.00	2500	1500	2400
7919.DF2517.00	2500	1750	2400
7919.DF2520.00	2500	2000	2400
7919.DF2525.00	2500	2500	2400
7919.DF3015.00	3000	1500	2400
7919.DF3020.00	3000	2000	2400
7919.DF3025.00	3000	2500	2400
7919.DF3030.00	3000	3000	2400
7919.DF3515.00	3500	1500	2400
7919.DF3017.00	3000	1750	2400
7919.DF3520.00	3500	2000	2400
7919.DF3525.00	3500	2500	2400
7919.DF3530.00	3500	3000	2400
7919.DF3535.00	3500	3500	2400
7919.DF4015.00	4000	1500	2400
7919.DF4020.00	4000	2000	2400
7919.DF4025.00	4000	2500	2400

CODE / REFERENCE	L	W / P	H
7919.DF4030.00	4000	3000	2400
7919.DF4035.00	4000	3500	2400
7919.DF4040.00	4000	4000	2400
7919.DF4515.00	4500	1500	2400
7919.DF4520.00	4500	2000	2400
7919.DF4525.00	4500	2500	2400
7919.DF4530.00	4500	3000	2400
7919.DF4535.00	4500	3500	2400
7919.DF4540.00	4500	4000	2400
7919.DF4545.00	4500	4500	2400
7919.DF5025.00	5000	2500	2400
7919.DF5030.00	5000	3000	2400
7919.DF5035.00	5000	3500	2400
7919.DF5040.00	5000	4000	2400
7919.DF5045.00	5000	4500	2400
7919.DF5050.00	5000	5000	2400
7919.DF6030.00	6000	3000	2400
7919.DF6040.00	6000	4000	2400
7919.DF6045.00	6000	4500	2400
7919.DF6050.00	6000	5000	2400
7919.DF6055.00	6000	5500	2400
7919.DF6060.00	6000	6000	2400



Hermetic / Semi-Hermetic / Scroll Condensing Units and Equipments

Equipements et Unités de Condensation Hermétique / Semi-Hermétique / En Rouleau

UK Ozticold condensing units are used in industrial and commercial cooling applications such as cold rooms, central system fridges and icecream machines. Ozticold cooling units are designed and manufactured to operate at lower sound levels. In order to minimize the sound level, compressors are mounted in a separate compartment and 900 rpm fans are optionally used. Average sound level is measured at 10m distance (ISO3744) and 43db(A) at max. fan cycle. We consider all reliable and ergonomic products for our clients and for the environment. Knowing that the future will be based on energy savings, we use our energy most efficiently.

FR Les condenseurs Ozticold sont destinés à toutes les applications commerciales et industrielles de chambres froides, d'unités centrales de réfrigération ou même les machines à crème glacée. Les unités de réfrigération Ozticold ont été spécialement conçues et développées afin d'émettre un faible niveau sonore en fonctionnement. Par soucis de réduction des émissions sonores et pour obtenir une meilleure isolation, les compresseurs sont installés dans des compartiments séparés. Pour répondre à toutes les configurations possibles des ventilateurs de 900 tours/minutes sont disponibles en option.

Les différents relevés sonores réalisés montrent une intensité sonore maximale de 43 dB à 10 mètres de distance conformément à la norme ISO 3744.

Apporter des solutions simples, fiables et respectueuses de l'environnement à nos clients est notre principal objectif. Conscient qu'aujourd'hui et plus encore dans le futur la gestion des ressources sera au cœur de nos préoccupations, nous mettons tout en œuvre pour proposer des solutions au fonctionnement économique à faible coût énergétique y compris lors de leur fabrication.

UK Units are being manufactured from the first quality components according to the latest regulations. In the units Tecumseh, Copeland, Frascold, Bitzer, Dorin, Bock brand name compressors are used. As a standard option condensers are designed for +38/43 °C with R404a gas but depending on the needs special designs for +50/55 °C with R134a gas are also available. All condensers are manufactured with copper tubing and aluminum fins. Coils have ergonomic design and are electrostatically powder painted. Fans are EBM or Ziehl-ABEGG brands and fan speed control can be utilised for energy saving purposes. Also energy savings between 33% - 50% can be realised by using inverters at semi-hermetic and scroll units.

FR Nos produits sont fabriqués avec les meilleurs composants, tous conformes aux dernières normes et réglementations en vigueur. Nous utilisons dans nos unités réfrigérantes les compresseurs des plus grandes marques : Tecumseh, Copeland, Frascold, Bitzer, Dorin, Bock. En configuration standard, nos condenseurs sont prévus pour un fonctionnement normal jusqu'à une température d'ambiance de +38 °C à +43°C (fluide frigorigène R404a). Nous proposons également en fonction de la demande de nos clients des condenseurs capables de fonctionner avec des températures d'ambiances plus élevées jusque +50°C à +55°C (fluide frigorigène R134a) afin de répondre aux conditions difficiles ou exceptionnelles. Seul les cuivres et aluminiums de la meilleure qualité sont sélectionnés pour fabriquer nos condenseurs. Les évaporateurs et les serpentins sont recouverts d'une peinture électrostatique anti-poussière. Les ventilateurs de marque EBM ou Ziehl-ABEGG sont économe en énergie grâce au système de contrôle de puissance. D'autres gains d'énergie peuvent être réalisés en utilisant des compresseurs semi-hermétiques ou des compresseurs Scroll (à spirale).



UK Cold room doors can be 80/100/120/150/200 mm in thickness as required with 40/42 kg/m³ of polyurethane density. Door resistances are used at negative temperature room applications. In case the doors are being locked from outside they still can be opened from inside. There are nitrile rubber gaskets in the doors. Sliding, hinged and monorailed doors with any dimensions are available. Stainless Steel and PVC coated doors with peek window can be manufactured on request.

Panels are manufactured in 80/100/120/150 mm thicknesses as required with 40/42 kg/m³ of polyurethane density. 0.5 mm thick wall and ceiling panel sheets are painted with 25 µ thick RAL9002 colour anti-bacterial polyester paint. Surface materials can be stainless steel sheet or PVC coated as required. Floor panels can be PLYWOOD on the polyurethane (Beech tree being durable to 1200 kg/m of loads) or non-slippery stainless steel surfaces on plywoods. Thermal conductivity factor of the panels is 0.022 W/mK and is classified as B2 (normal flammable) according to the TS EN14509 (DIN4102) norms. Depending on the needs B1 type (low-flammable) panels can be manufactured. There is a protecting film layer on the panels.

FR Selon les besoins les portes de nos chambres froides peuvent être de 80, 100, 120, 150 ou 200 millimètres d'épaisseur, isolées par de la mousse polyuréthane injectée à une densité de 40 à 42 kg/m³. Les portes des cellules négatives sont équipées de résistances spécifiques. Toutes nos portes sont pourvues d'une sécurité permettant leur ouverture de l'intérieur même en cas de verrouillage par l'extérieur. L'étanchéité des portes est assurée par des joints au nitrile. Toutes les dimensions sont disponibles ainsi que de nombreuses configurations d'ouvertures, sur charnière, coulissante, sur monorail.... Sur demande nous pouvons concevoir des portes en acier inoxydable, en PVC avec ou sans fenêtre de contrôle.

Nos panneaux d'une épaisseur de 80, 100, 120 ou 150 millimètre d'épaisseur sont également isolés par de la mousse polyuréthane avec une densité de 40 à 42 kg/m³. Les panneaux peuvent être recouverts de feuilles d'acier inoxydable ou de PVC, nous pouvons également appliquer un traitement antibactérien sur les surfaces en déposant un film de 25 µ d'épaisseur (Coloris RAL90002). Possibilité de panneaux de sol en contre-plaqué sur polyuréthane (Bois de hêtre avec une résistance de 1200 kg/m ou panneaux de sol en contre-plaqué recouvert d'un revêtement antidérapant en acier inoxydable. En standard nos panneaux ont une conductivité thermique de 0.022 W/mK et sont classifiés B2 (Inflammabilité moyenne) conformes aux normes TS EN14509 et DIN4102. Nous pouvons sur demande réaliser des panneaux classés B1 (Faible inflammabilité). Tous nos panneaux sont recouverts d'un film protecteur.

A series of horizontal dotted lines for writing, spanning the width of the page.

Control panel of a dishwasher with a digital display and buttons.

Buttons: Power (red), Up (blue), Down (blue)

Display: P1 000sn, 55°, 86°, P1: TABAK AZ KRLI



**PROFESSIONAL 900 SERIES
SERIE 900 PROFESSIONNELLE**

**700 SERIES
SERIE 700**

**SNACK 650 SERIES
SERIE 650 SNACK**

**600 SERIES
SERIE 600**

**OTHER COOKING UNITS
PRODUCTS COMPLEMENTARIES**

**DONER GRILL MACHINES
APPAREILS A KEBAB**

**PREPARATION MACHINES
LA PREPARATION**

**COLD UNITS
LE FROID**

**DISHWASHERS & VEGETABLE WASHERS
LA LAGERIE**

**KITCHEN AND SERVICE TROLLEYS
LA DISTRIBUTION ET LE SERVICE**

**SERVING COUNTERS
LE SELF SERVICE**

**SINK UNITS AND WORKING BENCHES
L'ENVIRONNEMENT INOX**



OBY 35M PDT

Glasswasher / Lave-verre 35x35



- Stainless steel pressed body and inclined washing tank
- Drawn tank base housing filter (Hygienic)
- 30 racks per hour (Rack dimension 35 x 35 cm)
- 2.5 lt water consumption per cycle
- Automatic, user friendly electromechanical control panel
- 1 Washing Programme - Cycle 120 seconds
- Saves energy, detergent and water
- Washing arms in reinforced polypropylene
- Adjustable feet for height optimization
- Easy start up: one button to fill in and heat water in the boiler tank
- Electrical components and cabling according to international standards and security regulations.
- Completely sealed body to guarantee IPX5 water protection
- Thermostat-controlled rinse and washing temperature for efficient washing
- Non-return - Check valve System
- Washing temperature at 55-60°C (water supply at a minimum of 2 bar and 50°C)
- Rinsing temperature at 80-85 °C (water supply at a minimum of 2 bar and 50°C)



- Construction embouti en Inox et cuve de lavage inclinée
- Logement du filtre embouti dans la cuve (Hygiénique)
- Capacité de 30 paniers/heure (Panier de 35 x 35 cm).
- Consommation d'eau de 2.5 litres par cycle.
- Panneau de commande simple et intuitif. Démarrage automatique.
- Programme unique : simplicité et rapidité. Cycle de 120 secondes.
- Gestion optimisée de la consommation d'eau, des produits de lavage et de l'énergie.
- Bras de lavage en polypropylène renforcé.
- Pieds réglables en hauteur
- Démarrage facile, un seul bouton à presser pour remplir et faire chauffer l'eau de la cuve.
- Composants électroniques et câblages électriques conformes aux standards et normes internationales.
- Conception entièrement hermétique de la carrosserie (Indice de protection IPX 5).
- Température de l'eau de lavage et de rinçage contrôlée en permanence par thermostat durant les cycles.
- Sécurité assurée par valve avec clapet anti-retour.
- Température de lavage préréglée entre 55 °C et 60 °C.
- Température de rinçage préréglée entre 80 °C et 85 °C.

STANDARD EQUIPMENT ÉQUIPEMENT DE SERIE	OBY 35M 073M.00000.AD	OBY 35M P 073M.10000.AD	OBY 35M PT 073M.10010.AD	OBY 35M PD 073M.11000.AD	OBY 35M PDT 073M.11010.AD
Detergent Dispenser Doseur de produit de lavage	-	-	-	✓	✓
Rinse Aid Dispenser Doseur de produit de rinçage	-	✓	✓	✓	✓
Rinsing Pump Pompe de rinçage	-	-	-	-	-
Drain Pump Pompe de vidange	-	-	✓	-	✓
1 Glass Rack Promotional with cutlery and cup holders 1 bac verre promotionnel avec porte-gobelets et couverts	✓	✓	✓	✓	✓

Technical Features / Caractéristiques Techniques

Electric Connection Raccordement électrique	230V~NPE / 50Hz	Water inlet pressure / Temp. Pression d'arrivée d'eau nécessaire/temp.	2-4 Bar / 50 °C
Total rating Puissance totale	3.3 kW	Heat power (Washing/Rinsing) Puissance de chauffe(lavage/rinçage)	2 / 3 kW
Washing capacity (glass/hr) Cap.(Nombre verre max/heure)	500 glass / verre (Max.)	Dirty water discharge connection Diamètre de l'évacuation d'eau	3/4 " (Ø 28 mm)
Washing capacity (basket/hr) Cap.(nombre de paniers max/heure)	30	Maximum noise Niveau sonore	70 dBA
Washing / Boiler tank capacity Volume de la cuve	9,2 / 2,8 lt	Gross weight Poids à vide	35 (±5) kg
Washing program number Nombre de programmes de lavage	1	Dimensions (LxWxD) Dimension extérieure	425x470x630 mm
Program times (seconds) Temps programme (secondes)	120	Protection class Classe de protection contre les pro. d'eau	IPX5
Washing water temp. Température de l'eau de lavage	55-60°C	Rack dimension Dimensions des paniers de lavage	35 x 35 cm
Rinsing water temp. Température de l'eau de rinçage	80-85 °C (max.)	Useful Loading height Hauteur de passage chargement des paniers	225 mm
Water inlet connection Diamètre de l'arrivée d'eau	3/4 "	Inclination Inclination	6°
Washing pump power Puissance de la pompe de lavage	0.27 kW		



- Stainless steel pressed body and inclined washing tank
- Drawn tank base housing filter (Hygienic)
- 30 racks per hour (Rack dimension 35 x 35 cm)
- 2.5 lt water consumption per cycle
- Automatic, user friendly control panel
- Temperature Indication on front panel
- 3 Selectable Washing Programmes
- Saves energy, detergent and water
- Washing arms in reinforced polypropylene
- Adjustable feet for height optimization
- Easy start up: one button to fill in and heat water in the boiler tank
- Electrical components and cabling according to international standards and security regulations.
- Completely sealed body to guarantee IPX5 water protection
- Thermostat-controlled rinse and washing temperature for efficient washing
- Non-return - Check valve System
- Washing temperature at 55-60°C (water supply at a minimum of 2 bar and 50°C)
- Rinsing temperature at 80-85 °C (water supply at a minimum of 2 bar and 50°C)



- Construction embouti en Inox et cuve de lavage inclinée
- Logement du filtre embouti dans la cuve (Hygiénique)
- Capacité de 30 paniers/heure (Panier de 35x35 cm).
- Consommation d'eau de 2.5 litres par cycle.
- Panneau de commande simple et intuitif. Démarrage automatique.
- Indication des températures de lavage et rinçage en façade.
- 3 programmes de lavage disponibles.
- Gestion optimisée de la consommation d'eau, des produits de lavage et de l'énergie.
- Bras de lavage en polypropylène renforcé.
- Pieds réglables en hauteur
- Démarrage facile, un seul bouton à presser pour remplir et faire chauffer l'eau de la cuve.
- Composants électroniques et câblages électriques conformes aux standards et normes internationales.
- Conception entièrement hermétique de la carrosserie (Indice de protection IPX 5).
- Température de l'eau de lavage et de rinçage contrôlée en permanence par thermostat durant les cycles.
- Sécurité assurée par valve avec clapet anti-retour.
- Température de lavage préréglée entre 55 °C et 60 °C.
- Température de rinçage préréglée entre 80 °C et 85 °C.

**OBY 35D PDT**

TSE CE EAC (CAT 031) TÜV-CB

Glasswasher / Lave-verre 35x35



STANDARD EQUIPMENT ÉQUIPEMENT DE SERIE	OBY 35D 073D.00000.AD	OBY 35D P 073D.10000.AD	OBY 35D PT 073D.10010.AD	OBY 35D PD 073D.11000.AD	OBY 35D PDT 073D.11010.AD
Detergent Dispenser Doseur de produit de lavage	-	-	-	✓	✓
Rinse Aid Dispenser Doseur de produit de rinçage	-	✓	✓	✓	✓
Rinsing Pump Pompe de rinçage	-	-	-	-	-
Drain Pump Pompe de vidange	-	-	✓	-	✓
1 Glass Rack Promotional with cutlery and cup holders 1 bac verre promotionnel avec porte-gobelets et couverts	✓	✓	✓	✓	✓

Technical Features / Caractéristiques Techniques

Electric Connection Raccordement électrique	230V~NPE / 50Hz	Water inlet pressure / Temp. Pression d'arrivée d'eau nécessaire/temp.	2-4 Bar / 50 °C
Total rating Puissance totale	3.3 kW	Heat power (Washing/Rinsing) Puissance de chauffe(lavage/rinçage)	2 / 3 kW
Washing capacity (glass/hr) Cap.(Nombre verre max/heure)	500 glass / verre (Max.)	Dirty water discharge connection Diamètre de l'évacuation d'eau	3/4 " (Ø 28 mm)
Washing capacity (basket/hr) Cap.(nombre de paniers max/heure)	30/26/20	Maximum noise Niveau sonore	70 dBA
Washing / Boiler tank capacity Volume de la cuve	9,2 / 2,8 lt	Gross weight Poids à vide	35 (±5) kg
Washing program number Nombre de programmes de lavage	3	Dimensions (LxWxD) Dimension extérieure	425x470x630 mm
Program times (seconds) Temps programme (secondes)	117/137/177	Protection class Classe de protection contre les pro. d'eau	IPX5
Washing water temp. Température de l'eau de lavage	55-60°C	Rack dimension Dimensions des paniers de lavage	35 x 35 cm
Rinsing water temp. Température de l'eau de rinçage	80-85 °C (max.)	Useful Loading height Hauteur de passage chargement des paniers	225 mm
Water inlet connection Diamètre de l'arrivée d'eau	3/4 "	Inclination Inclination	6°
Washing pump power Puissance de la pompe de lavage	0.27 kW		



OBY 40M PDT

Glasswasher / Lave-verre 40x40



- Stainless steel pressed body and inclined washing tank
- Drawn tank base housing filter (Hygenic)
- 30 racks per hour (Rack dimension 40 x 40 cm)
- 2.5 lt water consumption per cycle
- Automatic, user friendly electromechanical control panel
- 1 Washing Programme - Cycle 120 seconds
- Saves energy, detergent and water
- Washing arms in reinforced polypropylene
- Adjustable feet for height optimization
- Easy start up: one button to fill in and heat water in the boiler tank
- Electrical components and cabling according to international standards and security regulations.
- Completely sealed body to guarantee IPX5 water protection
- Thermostat-controlled rinse and washing temperature for efficient washing
- Non-return - Check valve System
- Washing temperature at 55-60°C (water supply at a minimum of 2 bar and 50°C)
- Rinsing temperature at 80-85 °C (water supply at a minimum of 2 bar and 50°C)



- Construction embouti en Inox et cuve de lavage inclinée
- Logement du filtre embouti dans la cuve (Hygiénique)
- Capacité de 30 paniers/heure (Panier de 40 x 40 cm).
- Consommation d'eau de 2.5 litres par cycle.
- Panneau de commande simple et intuitif. Démarrage automatique.
- Programme unique : simplicité et rapidité. Cycle de 120 secondes.
- Gestion optimisée de la consommation d'eau, des produits de lavage et de l'énergie.
- Bras de lavage en polypropylène renforcé.
- Pieds réglables en hauteur
- Démarrage facile, un seul bouton à presser pour remplir et faire chauffer l'eau de la cuve.
- Composants électroniques et câblages électriques conformes aux standards et normes internationales.
- Conception entièrement hermétique de la carrosserie (Indice de protection IPX 5).
- Température de l'eau de lavage et de rinçage contrôlée en permanence par thermostat durant les cycles.
- Sécurité assurée par valve avec clapet anti-retour.
- Température de lavage pré-réglée entre 55 °C et 60 °C.
- Température de rinçage pré-réglée entre 80 °C et 85 °C.

STANDARD EQUIPMENT ÉQUIPEMENT DE SERIE	OBY 40M 074M.00000.AD	OBY 40M P 074M.10000.AD	OBY 40M PT 074M.10010.AD	OBY 40M PD 074M.11000.AD	OBY 40M PDT 074M.11010.AD
Detergent Dispenser Doseur de produit de lavage	-	-	-	✓	✓
Rinse Aid Dispenser Doseur de produit de rinçage	-	✓	✓	✓	✓
Rinsing Pump Pompe de rinçage	-	-	-	-	-
Drain Pump Pompe de vidange	-	-	✓	-	✓
2 Baskets promotional (Plate,Glass) with cutlery holders 2 Paniers (Assiettes,Verres) avec porte-couverts	✓	✓	✓	✓	✓

Technical Features / Caractéristiques Techniques

Electric Connection Raccordement électrique	230V~NPE / 50Hz	Water inlet pressure / Temp. Pression d'arrivée d'eau nécessaire/temp.	2-4 Bar / 50 °C
Total rating Puissance totale	3.3 kW	Heat power (Washing/Rinsing) Puissance de chauffe(lavage/rinçage)	2 / 3 kW
Washing capacity (glass/hr) Cap.(Nombre verre max/heure)	500 glass / verre (Max.)	Dirty water discharge connection Diamètre de l'évacuation d'eau	3/4 " (Ø 28 mm)
Washing capacity (basket/hr) Cap.(nombre de paniers max/heure)	30	Maximum noise Niveau sonore	70 dBA
Washing / Boiler tank capacity Volume de la cuve	18,4 / 2,8 lt	Gross weight Poids à vide	40 (±5) kg
Washing program number Nombre de programmes de lavage	1	Dimensions (LxWxD) Dimension extérieure	475x550x765 mm
Program times (seconds) Temps programme (secondes)	120	Protection class Classe de protection contre les pro. d'eau	IPX5
Washing water temp. Température de l'eau de lavage	55-60°C	Rack dimension Dimensions des paniers de lavage	40 x 40 cm
Rinsing water temp. Température de l'eau de rinçage	80-85 °C (max.)	Useful Loading height Hauteur de passage chargement des paniers	330 mm
Water inlet connection Diamètre de l'arrivée d'eau	3/4 "	Inclination Inclination	6°
Washing pump power Puissance de la pompe de lavage	0.27 kW		



- Stainless steel pressed body and inclined washing tank
- Drawn tank base housing filter (Hygenic)
- 30 racks per hour (Rack dimension 40 x 40 cm)
- 2.5 lt water consumption per cycle
- Automatic, user friendly control panel
- Temperature Indication on front panel
- 3 Selectable Washing Programmes
- Saves energy, detergent and water
- Washing arms in reinforced polypropylene
- Adjustable feet for height optimization
- Easy start up: one button to fill in and heat water in the boiler tank
- Electrical components and cabling according to international standards and security regulations.
- Completely sealed body to guarantee IPX5 water protection
- Thermostat-controlled rinse and washing temperature for efficient washing
- Non-return - Check valve System
- Washing temperature at 55-60°C (water supply at a minimum of 2 bar and 50°C)
- Rinsing temperature at 80-85 °C (water supply at a minimum of 2 bar and 50°C)



- Construction embouti en Inox et cuve de lavage inclinée
- Logement du filtre embouti dans la cuve (Hygiénique)
- Capacité de 30 paniers/heure (Panier de 40 x 40 cm).
- Consommation d'eau de 2.5 litres par cycle.
- Panneau de commande simple et intuitif. Démarrage automatique.
- Indication des températures de lavage et rinçage en façade.
- 3 programmes de lavage disponibles.
- Gestion optimisée de la consommation d'eau, des produits de lavage et de l'énergie.
- Bras de lavage en polypropylène renforcé.
- Pieds réglables en hauteur
- Démarrage facile, un seul bouton à presser pour remplir et faire chauffer l'eau de la cuve.
- Composants électroniques et câblages électriques conformes aux standards et normes internationales.
- Conception entièrement hermétique de la carrosserie (Indice de protection IPX 5).
- Température de l'eau de lavage et de rinçage contrôlée en permanence par thermostat durant les cycles.
- Sécurité assurée par valve avec clapet anti-retour.
- Température de lavage pré-réglée entre 55 °C et 60 °C.
- Température de rinçage pré-réglée entre 80 °C et 85 °C.

**OBY 40D PDT**

Glasswasher / Lave-verre 40 x 40



STANDARD EQUIPMENT ÉQUIPEMENT DE SERIE	OBY 40D 074D.00000.AD	OBY 40D P 074D.10000.AD	OBY 40D PT 074D.10010.AD	OBY 40D PD 074D.11000.AD	OBY 40D PDT 074D.11010.AD
Detergent Dispenser Doseur de produit de lavage	-	-	-	✓	✓
Rinse Aid Dispenser Doseur de produit de rinçage	-	✓	✓	✓	✓
Rinsing Pump Pompe de rinçage	-	-	-	-	-
Drain Pump Pompe de vidange	-	-	✓	-	✓
2 Baskets promotional (Plate,Glass) with cutlery holders 2 Paniers (Assiettes,Verres) avec porte-couverts	✓	✓	✓	✓	✓

Technical Features / Caractéristiques Techniques

Electric Connection Raccordement électrique	230V~NPE / 50Hz	Water inlet pressure / Temp. Pression d'arrivée d'eau nécessaire/temp.	2-4 Bar / 50 °C
Total rating Puissance totale	3.3 kW	Heat power (Washing/Rinsing) Puissance de chauffe(lavage/rinçage)	2 / 3 kW
Washing capacity (glass/hr) Cap.(Nombre verre max/heure)	500 glass / verre (Max.)	Dirty water discharge connection Diamètre de l'évacuation d'eau	3/4 " (Ø 28 mm)
Washing capacity (basket/hr) Cap.(nombre de paniers max/heure)	33/26/18	Maximum noise Niveau sonore	70 dBA
Washing / Boiler tank capacity Volume de la cuve	18,4 / 2,8 lt	Gross weight Poids à vide	40 (±5) kg
Washing program number Nombre de programmes de lavage	3	Dimensions (LxWxD) Dimension extérieure	475x550x765 mm
Program times (seconds) Temps programme (secondes)	107/137/197	Protection class Classe de protection contre les pro. d'eau	IPX5
Washing water temp. Température de l'eau de lavage	55-60°C	Rack dimension Dimensions des paniers de lavage	40 x 40 cm
Rinsing water temp. Température de l'eau de rinçage	80-85 °C (max.)	Useful Loading height Hauteur de passage chargement des paniers	330 mm
Water inlet connection Diamètre de l'arrivée d'eau	3/4 "	Inclination Inclination	6°
Washing pump power Puissance de la pompe de lavage	0.27 kW		



OBY 50M PDRT



Dishwasher / Lave-vaisselle



- Stainless steel pressed body and inclined washing tank
- Drawn tank base housing filter (Hygienic)
- 35 rack per hour (Rack dimension 50 x 50 cm)
- 2.8 l water consumption per cycle
- Automatic, user friendly control panel
- 2 Washing Programme - - Cycle 102-192 seconds
- Saves energy, detergent and water
- Washing arms both available in stainless steel and reinforced polypropylene
- Adjustable feet for height optimization
- Easy start up: one button to fill in and heat water in the boiler tank
- Electrical components and cabling according to international standards and security regulations.
- Completely sealed body to guarantee IPX5 water protection
- Thermostat-controlled rinse and washing temperature for efficient washing
- Non-return - Check valve System
- Washing temperature at 55-60°C (water supply at a minimum of 2 bar and 50°C)
- Rinsing temperature at 80-85°C (water supply at a minimum of 2 bar and 50°C)



- Construction embouti en Inox et cuve de lavage inclinée
- Logement du filtre embouti dans la cuve (Hygiénique)
- Capacité de 35 paniers/heure – 560 assiettes / heure. (Panier de 50*50 cm).
- Consommation d'eau de 2.8 litres par cycle.
- Panneau de commande simple et intuitif. Démarrage automatique.
- 2 programmes de lavage disponibles. Cycles de 102 et 192 secondes selon le programme
- Gestion optimisée de la consommation d'eau, des produits de lavage et d'énergie en fonction du programme choisi.
- Pieds réglables en hauteur
- Bras de lavage en polypropylène renforcé ou en inox (en option sur demande).
- Démarrage facile, un seul bouton à presser pour remplir et faire chauffer l'eau
- Composants électroniques et câblages électriques conformes aux standards et normes internationales.
- Conception entièrement hermétique de la carrosserie (Indice de protection IPX 5).
- Température de l'eau de lavage et de rinçage contrôlée en permanence par thermostat durant les cycles.
- Sécurité assurée par valve avec clapet anti-retour.
- Température de lavage pré-réglée entre 55 °C et 60 °C.
- Température de rinçage pré-réglée entre 80 °C et 85 °C.

STANDARD EQUIPMENT ÉQUIPEMENT DE SERIE	OBY 50M P 075M.10000.AD	OBY 50M PD 075M.11000.AD	OBY 50M PT 075M.10010.AD	OBY 50M PDT 075M.11010.AD	OBY 50M PR 075M.10100.AD	OBY 50M PDR 075M.11100.AD	OBY 50M PRT 075M.10110.AD	OBY 50M PDRT 075M.11110.AD
Detergent Dispenser Doseur de produit de lavage	-	✓	-	✓	-	✓	-	✓
Rinse Aid Dispenser Doseur de produit de rinçage	✓	✓	✓	✓	✓	✓	✓	✓
Rinsing Pump Pompe de rinçage	-	-	-	-	✓	✓	✓	✓
Drain Pump Pompe de vidange	-	-	✓	✓	-	-	✓	✓
3 Baskets Promotional (Plate, Glass and Cutlery) 3 Paniers (Assiettes-Couverts-Verres)	✓	✓	✓	✓	✓	✓	✓	✓
Stainless Steel Washing Arms Bras de lavage en inox	OPT	OPT	OPT	OPT	OPT	OPT	OPT	OPT

Technical Features / Caractéristiques Techniques

Electric Connection Raccordement électrique	230V~NPE / 50Hz	Water inlet pressure / Temp. Pression d'arrivée d'eau nécessaire/temp.	2-4 Bar / 50 °C
Total rating Puissance totale	5.5 kW	Heat power (Washing/Rinsing) Puissance de chauffe(lavage/rinçage)	2 / 5 kW
Washing capacity (plate/hr) Cap.(Nombre d'assiettes max/heure)	560 plate / assiette (Max.)	Dirty water discharge connection Diamètre de l'évacuation d'eau	1 1/4 " (Ø 42 mm) OBY 50M P / OBY 50M PD OBY 50M PR / OBY 50M PDR
Washing capacity (basket/hr) Cap.(nombre de paniers max/heure)	35 / 18		3/4 " (Ø 28 mm) OBY 50M PT / OBY 50M PDT OBY 50M PRT / OBY 50M PDRT
Washing / Boiler tank capacity Volume de la cuve	27 / 6 lt	Maximum noise Niveau sonore	75 dBA
Washing program number Nombre de programmes de lavage	2	Gross weight Poids à vide	70 (±5) kg
Program times (seconds) Temps programme (secondes)	102 / 192	Dimensions (LxWxD) Dimension extérieure	595x650x830mm
Washing water temp. Température de l'eau de lavage	55-60°C	Protection class Classe de protection contre les pro. d'eau	IPX5
Rinsing water temp. Température de l'eau de rinçage	80-85 °C (max.)	Rack dimension Dimensions des paniers de lavage	50 x 50 cm
Water inlet connection Diamètre de l'arrivée d'eau	3/4 "	Useful Loading height Hauteur de passage chargement des paniers	335 mm
Washing pump power Puissance de la pompe de lavage	0.66 kW	Inclination Inclination	6°
Rinsing pump power Puissance de la pompe de rinçage	0,37 kW OBY 50M PR / OBY 50M PDR OBY 50M PRT / OBY 50M PDRT		



OBV 50D PDRT






Dishwasher with Digital Control Panel

Lave Vaisselle à Panneau de Commande Digital



- Stainless steel pressed body and inclined washing tank
- Drawn tank base housing filter (Hygienic)
- 35 rack per hour (Rack dimension 50 x 50 cm)
- 2.8 lt water consumption per cycle
- Automatic, user friendly control panel
- Temperature Indication on front panel
- 5 Selectable Washing Programmes
- Saves energy, detergent and water
- Washing arms both available in stainless steel and reinforced polypropylene
- Adjustable feet for height optimization
- Easy start up: one button to fill in and heat water in the boiler tank
- Electrical components and cabling according to international standards and security regulations.
- Completely sealed body to guarantee IPX5 water protection
- Thermostat-controlled rinse and washing temperature for efficient washing
- Non-return - Check valve System
- Washing temperature at 55-60°C (water supply at a minimum of 2 bar and 50°C)
- Rinsing temperature at 80-85°C (water supply at a minimum of 2 bar and 50°C)
- Rinse and wash water temperatures on the screen can be seen in the continuous mode
- On-screen easy-to-failure status monitoring



- Construction embouti en Inox et cuve de lavage inclinée
- Logement du filtre embouti dans la cuve (Hygiénique)
- Capacité de 35 paniers/heure (Panier de 50*50 cm).
- Consommation d'eau de 2.8 litres par cycle.
- Panneau de commande simple et intuitif. Démarrage automatique.
- Indication des températures de lavage et rinçage en façade.
- 5 programmes de lavage disponibles.
- Gestion optimisée de la consommation d'eau, des produits de lavage et d'énergie en fonction du programme choisi.
- Bras de lavage en polypropylène renforcé ou en inox (en option sur demande).
- Pieds réglables en hauteur
- Démarrage facile, un seul bouton à presser pour remplir et faire chauffer l'eau de la cuve.
- Composants électroniques et câblages électriques conformes aux standards et normes internationales.
- Conception entièrement hermétique de la carrosserie (Indice de protection IPX 5).
- Température de l'eau de lavage et de rinçage contrôlée en permanence par thermostat durant les cycles.
- Sécurité assurée par valve avec clapet anti-retour.
- Température de lavage pré-réglée entre 55 °C et 60 °C.
- Température de rinçage pré-réglée entre 80 °C et 85 °C.
- Températures d'eau de lavage et de rinçage peut être vus sur l'écran en mode continu
- Etat de surveillance sur l'écran en cas de panne

STANDARD EQUIPMENT ÉQUIPEMENT DE SERIE	OBY 50D P 075D.10000.AD	OBY 50D PD 075D.11000.AD	OBY 50D PT 075D.10010.AD	OBY 50D PDT 075D.11010.AD	OBY 50D PR 075D.10100.AD	OBY 50D PDR 075D.11100.AD	OBY 50D PRT 075D.10110.AD	OBY 50D PDRT 075D.11110.AD
Detergent Dispenser Doseur de produit de lavage	-	✓	-	✓	-	✓	-	✓
Rinse Aid Dispenser Doseur de produit de rinçage	✓	✓	✓	✓	✓	✓	✓	✓
Rinsing Pump Pompe de rinçage	-	-	-	-	✓	✓	✓	✓
Drain Pump Pompe de vidange	-	-	✓	✓	-	-	✓	✓
3 Baskets Promotional (Plate, Glass and Cutlery) 3 Paniers (Assiettes-Couverts-Verres)	✓	✓	✓	✓	✓	✓	✓	✓
Stainless Steel Washing Arms Bras de lavage en inox	OPT	OPT	OPT	OPT	OPT	OPT	OPT	OPT

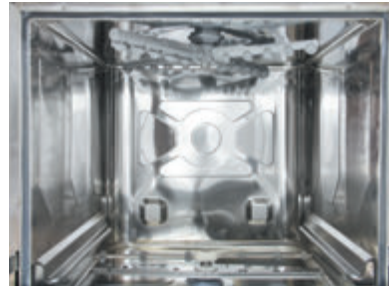
Technical Features / Caractéristiques Techniques

Electric Connection Raccordement électrique	230V~NPE / 50Hz	Water inlet pressure / Temp. Pression d'arrivée d'eau nécessaire/temp.	2-4 Bar / 50 °C
Total rating Puissance totale	5.5 kW	Heat power (Washing/Rinsing) Puissance de chauffe(lavage/rinçage)	2 / 5 kW
Washing capacity (plate/hr) Cap.(Nombre d'assiettes max/heure)	560 plate / assiette (Max.)	Dirty water discharge connection Diamètre de l'évacuation d'eau	1 1/4 " (Ø 42 mm) OBY 50D P / OBY 50D PD OBY 50D PR / OBY 50D PDR
Washing capacity (basket/hr) Cap.(nombre de paniers max/heure)	35 / 27 / 23 / 20 / 18		3/4 " (Ø 28 mm) OBY 50D PT / OBY 50D PDT OBY 50D PRT / OBY 50D PDRT
Washing / Boiler tank capacity Volume de la cuve	27 / 6 lt	Maximum noise Niveau sonore	75 dBA
Washing program number Nombre de programmes de lavage	5	Gross weight Poids à vide	70 (±5) kg
Program times (seconds) Temps programme (secondes)	102 / 132 / 152 / 172 / 192	Dimensions (LxWxD) Dimension extérieure	595x650x830mm
Washing water temp. Température de l'eau de lavage	55-60°C	Protection class Classe de protection contre les pro. d'eau	IPX5
Rinsing water temp. Température de l'eau de rinçage	80-85 °C (max.)	Rack dimension Dimensions des paniers de lavage	50 x 50 cm
Water inlet connection Diamètre de l'arrivée d'eau	3/4 "	Useful Loading height Hauteur de passage chargement des paniers	335 mm
Washing pump power Puissance de la pompe de lavage	0.66 kW	Inclination Inclination	6°
Rinsing pump power Puissance de la pompe de rinçage	0,37 kW OBY 50D PR / OBY 50D PDR OBY 50D PRT / OBY 50D PDRT		



OB50M HT PDRT

Dishwasher / Lave-vaisselle



- Stainless steel pressed body and tank, rounded corners for easy cleaning,
- Low water, energy and detergent consumption because of including half tank
- The counterbalanced door is equipped with shock absorber to lighten the impact of opening and closing
- Optional stainless steel wash tank filter
- A double filter system provides effective wash pump protection
- Extra increased washing height
- The double skin insulated wall ensures a low noise level and a reduction in heat loss from the machine
- 35 racks per hour (Rack dimensions 50x50 cm)
- 2.8 lt water consumption per cycle
- Automatic, user friendly electromechanical control panel
- 2 washing programmes- cycle 102-192 seconds
- Washing arms both available in stainless steel and reinforced polypropylene
- Adjustable feet for height optimization
- Easy start-up: Single button for water filling and heating in the boiler tank
- Electrical components and cabling according to international standards and safety regulations
- The dishwasher is completely sealed to guarantee IPX5 water protection
- Thermostat-controlled rinsing and washing temperatures for efficient washing
- * Non-returned - check valve system
- * Washing temperature at 55-60°C (water supply at a minimum of 2 bar and 50°C)
- * Rinsing temperature at 80-85°C (water supply at a minimum of 2 bar and 50°C)



- Corps et réservoir moulés en acier inox, coins arrondis pour un nettoyage facile
- Faible consommation en eau, énergie et détergent grâce à un réservoir réduit
- La porte à contrepoids est équipée d'un amortisseur pour absorber l'impact à l'ouverture et la fermeture
- Filtre de surchauffeur inox en option
- Le système de double filtre assure la protection d'une efficace pompe de lavage
- Hauteur de lavage augmentée
- Double paroi pour une insonorisation améliorée et une réduction en perte de chaleur
- Construction en inox. Cuve et surchauffeur également en inox.
- Cuve de lavage hygiénique.
- Capacité de 35 paniers/heure – 560 assiettes / heure. (Panier de 50*50 cm).
- Consommation d'eau de 2.8 litres par cycle.
- Panneau de commande simple et intuitif. Démarrage automatique.
- 2 programmes de lavage disponibles. Cycles de 102 et 192 secondes selon le programme
- Gestion optimisée de la consommation d'eau, des produits de lavage et d'énergie en fonction du programme choisi.
- Pieds réglables en hauteur
- Bras de lavage en polypropylène renforcé ou en inox (en option sur demande).
- Démarrage facile, un seul bouton à presser pour remplir et faire chauffer l'eau
- Composants électroniques et câblages électriques conformes aux standards et normes internationales.
- Conception entièrement hermétique de la carrosserie (Indice de protection IPX 5).
- Température de l'eau de lavage et de rinçage contrôlée en permanence par thermostat durant les cycles.
- Sécurité assurée par valve avec clapet anti-retour.
- Température de lavage pré-réglée entre 55 °C et 60 °C.
- Température de rinçage pré-réglée entre 80 °C et 85 °C.



- ✓ Water Saving / Economie d'Eau
- ✓ Energy Saving / Economie d'Energie
- ✓ Chemical Saving / Economie Chimique
- ✓ Time Saving / Economie de Temps
- ✓ Double Skin / Double Paroi
- ✓ Monoblock Half Tank / Demi-réservoir Monobloc

STANDARD EQUIPMENT ÉQUIPEMENT DE SERIE	OBY 50M HT P 075M.10000.AA	OBY 50M HT PD 075M.11000.AA	OBY 50M HT PT 075M.10010.AA	OBY 50M HT PDT 075M.11010.AA	OBY 50M HT PR 075M.10100.AA	OBY 50M HT PDR 075M.11100.AA	OBY 50M HT PRT 075M.10110.AA	OBY 50M HT PDRT 075M.11110.AA
Detergent Dispenser Doseur de produit de lavage	-	✓	-	✓	-	✓	-	✓
Rinse Aid Dispenser Doseur de produit de rinçage	✓	✓	✓	✓	✓	✓	✓	✓
Rinsing Pump Pompe de rinçage	-	-	-	-	✓	✓	✓	✓
Drain Pump Pompe de vidange	-	-	✓	✓	-	-	✓	✓
3 Baskets Promotional (Plate, Glass and Cutlery) 3 Paniers (Assiettes-Couverts-Verres)	✓	✓	✓	✓	✓	✓	✓	✓
Stainless Steel Washing Arms Bras de lavage en inox	OPT	OPT	OPT	OPT	OPT	OPT	OPT	OPT

Technical Features / Caractéristiques Techniques

Electric Connection Raccordement électrique	230V~NPE / 50Hz	Water inlet pressure / Temp. Pression d'arrivée d'eau nécessaire/temp.	2-4 Bar / 50 °C
Total rating Puissance totale	5.5 kW	Heat power (Washing/Rinsing) Puissance de chauffe(lavage/rinçage)	1 / 5 kW
Washing capacity (plate/hr) Cap.(Nombre d'assiettes max/heure)	560 plate / assiette (Max.)	Dirty water discharge connection Diamètre de l'évacuation d'eau	1 1/4 " (Ø 42 mm) OBY 50M HT P / OBY 50M HT PD OBY 50M HT PR / OBY 50M HT PDR
Washing capacity (basket/hr) Cap.(nombre de paniers max/heure)	35 / 18		3/4 " (Ø 28 mm) OBY 50M HT PT / OBY 50M HT PDT OBY 50M HT PRT / OBY 50M HT PDRT
Washing / Boiler tank capacity Volume de la cuve	11 / 6 lt	Maximum noise Niveau sonore	65 dBA
Washing program number Nombre de programmes de lavage	2	Gross weight Poids à vide	75 (±5) kg
Program times (seconds) Temps programme (secondes)	102 / 192	Dimensions (LxWxD) Dimension extérieure	600x655x830mm
Washing water temp. Température de l'eau de lavage	55-60°C	Protection class Classe de protection contre les pro. d'eau	IPX5
Rinsing water temp. Température de l'eau de rinçage	80-85 °C (max.)	Rack dimension Dimensions des paniers de lavage	50 x 50 cm
Water inlet connection Diamètre de l'arrivée d'eau	3/4 "	Useful Loading height Hauteur de passage chargement des paniers	365 mm
Washing pump power Puissance de la pompe de lavage	0.66 kW	Inclination Inclination	6°
Rinsing pump power Puissance de la pompe de rinçage	0,37 kW OBY 50M HT PR / OBY 50M HT PDR OBY 50M HT PRT / OBY 50M HT PDRT		

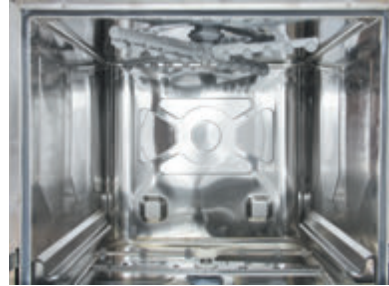


OBY 50D HT PDRT



Dishwasher with Digital Control Panel

Lave Vaisselle à Panneau de Commande Digital



- Stainless steel pressed body and tank, rounded corners for easy cleaning,
- Low water, energy and detergent consumption because of including half tank
- The counterbalanced door is equipped with shock absorber to lighten the impact of opening and closing
- Optional Stainless Steel wash tank filter
- A double filter system provides effective wash pump protection
- Extra increased washing height
- The double skin insulated wall ensures a low noise level and a reduction in heat loss from the machine
- 35 racks per hour (Rack dimensions 50x50 cm)
- 2.8 lt water consumption per cycle
- Automatic, user friendly digital control panel
- Temperature Indication on front panel
- 5 Selectable Washing Programmes
- Washing arms both available in stainless steel and reinforced polypropylene
- Adjustable feet for height optimization
- Easy start-up: Single button for water filling and heating in the boiler tank
- Electrical components and cabling according to international standards and safety regulations
- The dishwasher is completely sealed to guarantee IPX5 water protection
- Thermostat-controlled rinsing and washing temperatures for efficient washing
- Non-returned - check valve system
- Washing temperature at 55-60°C (water supply at a minimum of 2 bar and 50°C)
- * Rinsing temperature at 80-85°C (water supply at a minimum of 2 bar and 50°C)



- Corps et réservoir moulés en acier inox, coins arrondis pour un nettoyage facile
- Faible consommation en eau, énergie et détergent grâce à un réservoir réduit
- La porte à contrepoids est équipée d'un amortisseur pour absorber l'impact à l'ouverture et la fermeture
- Filtre de surchauffeur inox en option
- Le système de double filtre assure la protection d'une effective pompe de lavage
- Hauteur de lavage augmentée
- Double paroi pour une insonorisation améliorée et une réduction en perte de chaleur
- Construction en inox. Cuve et surchauffeur également en inox.
- Cuve de lavage hygiénique.
- Capacité de 35 paniers/heure (Panier de 50*50 cm).
- Consommation d'eau de 2.8 litres par cycle.
- Panneau de commande simple et intuitif. Démarrage automatique.
- Indication des températures de lavage et rinçage en façade.
- 5 programmes de lavage disponibles.
- Gestion optimisée de la consommation d'eau, des produits de lavage et d'énergie en fonction du programme choisi.
- Bras de lavage en polypropylène renforcé ou en inox (en option sur demande).
- Pieds réglables en hauteur
- Démarrage facile, un seul bouton à presser pour remplir et faire chauffer l'eau de la cuve.
- Composants électroniques et câblages électriques conformes aux standards et normes internationales.
- Conception entièrement hermétique de la carrosserie (Indice de protection IPX 5).
- Température de l'eau de lavage et de rinçage contrôlée en permanence par thermostat durant les cycles.
- Sécurité assurée par valve avec clapet anti-retour.
- Température de lavage pré-réglée entre 55 °C et 60 °C.
- Température de rinçage pré-réglée entre 80 °C et 85 °C.
- Températures d'eau de lavage et de rinçage peut être vus sur l'écran en mode continu
- Etat de surveillance sur l'écran en cas de panne



- ✓ Water Saving / Economie d'Eau
- ✓ Energy Saving / Economie d'Energie
- ✓ Chemical Saving / Economie Chimique
- ✓ Time Saving / Economie de Temps
- ✓ Double Skin / Double Paroi
- ✓ Monoblock Half Tank / Demi-réservoir Monobloc

STANDARD EQUIPMENT ÉQUIPEMENT DE SERIE	OBY 50D HT P 075D.10000.AA	OBY 50D HT PD 075D.11000.AA	OBY 50D HT PT 075D.10010.AA	OBY 50D HT PDT 075D.11010.AA	OBY 50D HT PR 075D.10100.AA	OBY 50D HT PDR 075D.11100.AA	OBY 50D HT PRT 075D.10110.AA	OBY 50D HT PDRT 075D.11110.AA
Detergent Dispenser Doseur de produit de lavage	-	✓	-	✓	-	✓	-	✓
Rinse Aid Dispenser Doseur de produit de rinçage	✓	✓	✓	✓	✓	✓	✓	✓
Rinsing Pump Pompe de rinçage	-	-	-	-	✓	✓	✓	✓
Drain Pump Pompe de vidange	-	-	✓	✓	-	-	✓	✓
3 Baskets Promotional (Plate, Glass and Cutlery) 3 Paniers (Assiettes-Couverts-Verres)	✓	✓	✓	✓	✓	✓	✓	✓
Stainless Steel Washing Arms Bras de lavage en inox	OPT	OPT	OPT	OPT	OPT	OPT	OPT	OPT

Technical Features / Caractéristiques Techniques

Electric Connection Raccordement électrique	230V~NPE / 50Hz	Water inlet pressure / Temp. Pression d'arrivée d'eau nécessaire/temp.	2-4 Bar / 50 °C
Total rating Puissance totale	5.5 kW	Heat power (Washing/Rinsing) Puissance de chauffe(lavage/rinçage)	1 / 5 kW
Washing capacity (plate/hr) Cap.(Nombre d'assiettes max/heure)	560 plate / assiette (Max.)	Dirty water discharge connection Diamètre de l'évacuation d'eau	1 1/4" (Ø 42 mm) OBY 50D HT P / OBY 50D HT PD OBY 50D HT PR / OBY 50D HT PDR 3/4" (Ø 28 mm) OBY 50D HT PT / OBY 50D HT PDT OBY 50D HT PRT / OBY 50D HT PDRT
Washing capacity (basket/hr) Cap.(nombre de paniers max/heure)	35 / 27 / 23 / 20 / 18	Maximum noise Niveau sonore	65 dBA
Washing / Boiler tank capacity Volume de la cuve	11 / 6 lt	Gross weight Poids à vide	75 (±5) kg
Washing program number Nombre de programmes de lavage	5	Dimensions (LxWxD) Dimension extérieure	600x655x830mm
Program times (seconds) Temps programme (secondes)	102 / 132 / 152 / 172 / 192	Protection class Classe de protection contre les pro. d'eau	IPX5
Washing water temp. Température de l'eau de lavage	55-60°C	Rack dimension Dimensions des paniers de lavage	50 x 50 cm
Rinsing water temp. Température de l'eau de rinçage	80-85 °C (max.)	Useful Loading height Hauteur de passage chargement des paniers	365 mm
Water inlet connection Diamètre de l'arrivée d'eau	3/4"	Inclination Inclination	6°
Washing pump power Puissance de la pompe de lavage	0.66 kW		
Rinsing pump power Puissance de la pompe de rinçage	0,37 kW OBY 50D HT PR / OBY 50D HT PDR OBY 50D HT PRT / OBY 50D HT PDRT		



- ✓ Water Saving / Economie d'Eau
- ✓ Energy Saving / Economie d'Energie
- ✓ Chemical Saving / Economie Chimique
- ✓ Time Saving / Economie de Temps

(Figures are calculated based on daily use of 3 hours)

(Chiffres calculés basés sur une utilisation journaliere de 3 heures)



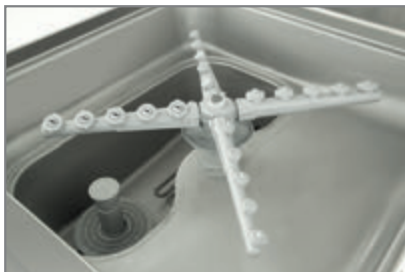
- Stainless Steel Body including washing and boiler tank
- Monoblock washing tank with round corners - Hygenic
- 69 rack per hour
- 2.8 lt water consumption per cycle
- 3 Selectable Washing Programmes
- Suitable for corner or in-line installation
- Easy to use electromechanical control panel
- PP polypropylene washing arms
- Stainless steel washing arms are optional.
- Contains stainless steel tank filter.
- Adjustable feet for height optimization
- Easy start up: one button to fill in and heat water in the boiler tank
- Electrical components and cabling according to international standarts and security regulations
- The dishwasher is completely sealed to guarantee IPX5 water protection
- Thermostat-controlled rinse and washing temperature for efficient washing
- Non-return - Check valve System
- Washing temperature at 55-60°C (water supply at a minimum of 2 bar and 50°C)
- Rinsing temperature at 80-85°C (water supply at a minimum of 2 bar and 50°C)

OBM 1080M PDRT



Hood Type Dishwashers /
Lave vaisselle à capot

Monoblock half bowl



- Construction en inox. Cuve et surchauffeur également en inox.
- Cuve emboutie d'une seule pièce. Pas de soudure pour une hygiène optimale.
- Capacité de 69 paniers/heure pour le modèle (Panier de 50*50 cm).
- Consommation d'eau de 2.8 litres par cycle.
- 3 programmes de lavage pour
- Installation en coin ou en ligne
- Panneau de commande simple et intuitif. Démarrage automatique.
- Bras de lavage en polypropylène renforcé ou en inox (en option sur demande).
- Les bras de lavage d'acier inoxydable sont facultatifs.
- Contient un filtre de réservoir en acier inoxydable.
- Pieds réglables en hauteur
- Démarrage facile, un seul bouton à presser pour remplir et faire chauffer l'eau de la cuve.
- Composants électroniques et câblages électriques conformes aux standards et normes internationales
- Conception entièrement hermétique de la carrosserie (Indice de protection IPX 5).
- Température de l'eau de lavage et de rinçage contrôlée en permanence par thermostat durant les cycles
- Sécurité assurée par valve avec clapet anti-retour.
- Température de lavage pré-réglée entre 55 °C et 60 °C.
- Température de rinçage pré-réglée entre 80 °C et 85 °C.

STANDARD EQUIPMENT ÉQUIPEMENT DE SERIE	OBM 1080M P 071M.10000.BB	OBM 1080M PDT 071M.11010.BB	OBM 1080M PDR 071M.11100.BB	OBM 1080M PDRT 071M.11110.BB	OBM 1080M R 071M.00100.BB	OBM 1080M RT 071M.00110.BB
Detergent Dispenser Doseur de produit de lavage	-	✓	✓	✓	-	-
Rinse Aid Dispenser Doseur de produit de rinçage	✓	✓	✓	✓	-	-
Rinsing Pump Pompe de rinçage	-	-	✓	✓	✓	✓
Drain Pump Pompe de vidange	-	✓	-	✓	-	✓
3 Baskets Promotional (Plate, Glass and Cutlery) 3 Paniers (Assiettes-Couverts-Verres)	✓	✓	✓	✓	✓	✓
Stainless Steel Washing Arms Bras de lavage en inox	OPT	OPT	OPT	OPT	OPT	OPT

Technical Features / Caractéristiques Techniques

Electric Connection Raccordement électrique	400V 3NPE / 50 Hz	Water inlet pressure / Temp. Pression d'arrivée d'eau nécessaire/temp.	2-4 Bar / 50 °C
Total rating Puissance totale	9.66 kW	Heat power (Washing/Rinsing) Puissance de chauffe(lavage/rinçage)	2 / 9 kW
Washing capacity (plate/hr) Cap.(Nombre d'assiettes max/heure)	1108 plate / assiette (Max.)	Dirty water discharge connection Diamètre de l'évacuation d'eau	1 1/4 " (Ø 42 mm) OBM 1080M P / OBM 1080M PDR OBM 1080M R 3/4 " (Ø 28 mm) OBM 1080M PDT OBM 1080M PDRT / OBM 1080M RT
Washing capacity (basket/hr) Cap.(nombre de paniers max/heure)	69/35/27	Maximum noise Niveau sonore	75 dBA
Washing / Boiler tank capacity Volume de la cuve	23 / 7 lt	Gross weight Poids à vide	110 (±5) kg
Washing program number Nombre de programmes de lavage	3	Dimensions (LxWxD) Dimension extérieure	700x785x1480 (1960) mm
Program times (seconds) Temps programme (secondes)	52/102/132	Protection class Classe de protection contre les pro. d'eau	IPX5
Washing water temp. Température de l'eau de lavage	55-60°C	Rack dimension Dimensions des paniers de lavage	50 x 50 cm
Rinsing water temp. Température de l'eau de rinçage	80-85°C	Useful Loading height Hauteur de passage chargement des paniers	445 mm
Water inlet connection Diamètre de l'arrivée d'eau	3/4"	Inclination Inclination	6°
Washing pump power Puissance de la pompe de lavage	0.66 kW		
Rinsing pump power Puissance de la pompe de rinçage	0.37 kW		

- ✓ Water Saving / Economie d'Eau
- ✓ Energy Saving / Economie d'Energie
- ✓ Chemical Saving / Economie Chimique
- ✓ Time Saving / Economie de Temps

(Figures are calculated based on daily use of 3 hours)
(Chiffres calculés basés sur une utilisation journaliere de 3 heures)



- User friendly **Digital Control Panel**
- Stainless steel body, washing and boiler tank
- Monoblock washing tank with round corners - Hygenic
- Maximum capacity 69 rack/hr
- 2.8 lt water consumption per cycle
- 5 Washing Programmes
- Suitable for corner or in-line installation
- PP polypropylene washing arms
- Stainless steel washing arms are optional.
- Contains stainless steel tank filter.
- Adjustable feet for height optimization
- Easy start up: single button for water filling and heating in the boiler tank
- Electrical components and wiring according to international standarts and security regulations
- Thermostat-controlled, washing and rinsing temperatures for efficient washing
- Non-return - Check valve System
- Digital screen for temperature and error displays.
- Washing temperature at 55-60°C (water supply at a minimum of 2 bar and 50°C)
- Rinsing temperature at 80-85°C (water supply at a minimum of 2 bar and 50°C)



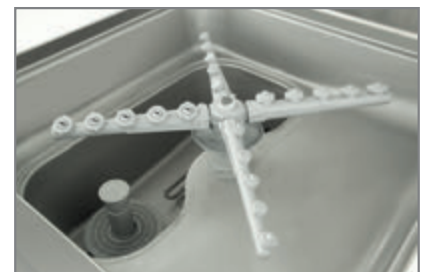
- Panneau de configuration convivia pour l'utilisateur
- Construction en inox. Cuve et surchauffeur également en inox.
- Réservoir de lavage monoblock avec des coins arrondis - Hygiénique
- Capacité de 69 paniers/heure
- Consommation d'eau de 2.8 litres par cycle.
- 5 programmes de lavage
- Installation en coin ou en ligne
- Bras de lavage en polypropylène renforcé
- Les bras de lavage d'acier inoxydable sont facultatifs.
- Contient un filtre de réservoir en acier inoxydable.
- Pieds réglables en hauteur
- Démarrage facile, un seul bouton à presser pour remplir et faire chauffer l'eau de la cuve.
- Composants électroniques et câblages électriques conformes aux standards et normes internationales.
- Température de l'eau de lavage et de rinçage contrôlée en permanence par thermostat durant les cycles
- Sécurité assurée par valve avec clapet anti-retour.
- Ecran numérique pour température et erreurs d'écran.
- Température de lavage pré-réglée entre 55 °C et 60 °C.
- Température de rinçage pré-réglée entre 80 °C et 85 °C.

OBM 1080D PDRT



Dishwasher with Digital
Control Panel / Lave-vaisselle
Digital à Capot

Monoblock half bowl





Hood Type Digital Dishwasher / Lave-vaisselle à Capot Digitale

STANDARD EQUIPMENT ÉQUIPEMENT DE SERIE	OBM 1080D P 071D.10000.BB	OBM 1080D PDT 071D.11010.BB	OBM 1080D PDR 071D.11100.BB	OBM 1080D PDRT 071D.11110.BB	OBM 1080D R 071D.00100.BB	OBM 1080D RT 071D.00110.BB
Detergent Dispenser Doseur de produit de lavage	-	✓	✓	✓	-	-
Rinse Aid Dispenser Doseur de produit de rinçage	✓	✓	✓	✓	-	-
Rinsing Pump Pompe de rinçage	-	-	✓	✓	✓	✓
Drain Pump Pompe de vidange	-	✓	-	✓	-	✓
3 Baskets Promotional (Plate, Glass and Cutlery) 3 Paniers (Assiettes-Couverts-Verres)	✓	✓	✓	✓	✓	✓
Stainless Steel Washing Arms Bras de lavage en inox	OPT	OPT	OPT	OPT	OPT	OPT

Technical Features / Caractéristiques Techniques

Electric Connection Raccordement électrique	400V 3NPE / 50 Hz	Water inlet pressure / Temp. Pression d'arrivée d'eau nécessaire/temp.	2-4 Bar / 50 °C
Total rating Puissance totale	9.66 kW	Heat power (Washing/Rinsing) Puissance de chauffe(lavage/rinçage)	2 / 9 kW
Washing capacity (plate/hr) Cap.(Nombre d'assiettes max/heure)	1108 plate / assiette (Max.)	Dirty water discharge connection Diamètre de l'évacuation d'eau	1 1/4 " (Ø 42 mm) OBM 1080D P / OBM 1080D PDR OBM 1080D R 3/4 " (Ø 28 mm) OBM 1080D PDT OBM 1080D PDRT / OBM 1080D RT
Washing capacity (basket/hr) Cap.(nombre de paniers max/heure)	69/35/27/23/18	Maximum noise Niveau sonore	75 dBA
Washing / Boiler tank capacity Volume de la cuve	23 / 7 lt	Gross weight Poids à vide	110 (±5) kg
Washing program number Nombre de programmes de lavage	5	Dimensions (LxWxD) Dimension extérieure	700x785x1480 (1960) mm
Program times (seconds) Temps programme (secondes)	52/102/132/152/192	Protection class Classe de protection contre les pro. d'eau	IPX5
Washing water temp. Température de l'eau de lavage	55-60°C	Rack dimension Dimensions des paniers de lavage	50 x 50 cm
Rinsing water temp. Température de l'eau de rinçage	80-85°C	Useful Loading height Hauteur de passage chargement des paniers	445 mm
Water inlet connection Diamètre de l'arrivée d'eau	3/4"	Inclination Inclination	6°
Washing pump power Puissance de la pompe de lavage	0.66 kW		
Rinsing pump power Puissance de la pompe de rinçage	0.37 kW		
	OBM 1080D PDR / OBM 1080D PDRT OBM 1080D R / OBM 1080D RT		



OBK 1500 E OBK 1500



Conveyor Type Dishwasher /
Lave Vaisselle à Convoyeur



- Construction en inox. Cuve et surchauffeur également en inox.
- 4 cycles: Prélavage, lavage, rinçage, séchage.
- Capacité de 100 paniers/heure. (Panier de 50*50 cm).
- Séchage rapide et efficace par soufflerie.
- Consommation d'eau de 3 litres par cycle.
- Panneau de commande simple et intuitif.
- Lavage, rinçage et séchage en cycle continu grâce au convoyeur.
- Economie d'énergie, de détergent et d'eau
- Bras de lavage et rinçage en inox.
- Pieds réglables en hauteur.
- Démarrage facile, un seul bouton à presser pour remplir et faire chauffer l'eau de la cuve.
- Composants électroniques et câblages électriques conformes aux standards et normes internationales.
- Conception entièrement hermétique de la carrosserie (Indice de protection IPX 5).
- Température de l'eau de lavage et de rinçage contrôlée en permanence par thermostat durant les cycles.
- Sécurité assurée par valve avec clapet anti-retour.
- Température de lavage pré-réglée entre 55 °C et 60 °C.
- Température de rinçage pré-réglée entre 80 °C et 85 °C.



- Stainless Steel Body including washing and boiler tank
- Hygienic washing tank
- 100 rack per hour (Rack dimension 50 x 50 cm)
- Effective drying through a high powered fan
- 3 lt water consumption per cycle
- Automatic, user friendly control panel
- Continuous Washing through Conveyor System with dryer
- Saves energy, detergent and water
- Stainless steel washing arms
- Adjustable feet for height optimization
- Easy start up: one button to fill in and heat water in the boiler tank
- Electrical components and cabling according to international standards and security regulations.
- Completely sealed to guarantee IPX5 water protection
- Thermostat-controlled rinse and washing temperature for efficient washing
- Non-return - Check valve System
- Washing temperature at 55-60°C (water supply at a minimum of 2 bar and 50°C)
- Rinsing temperature at 80-85°C (water supply at a minimum of 2 bar and 50°C)

STANDARD EQUIPMENT

Stainless Steel Washing Arms
Rinsing Pump
5 Baskets Promotional (3x Plate, 1x Glass and 1x Cutlery)
Flexible Water Supply and Drain Hose

ÉQUIPEMENT DE SERIE

Bras de lavage en inox.
Pompe de rinçage.
5 paniers (Trois paniers à assiettes, un panier à couverts et un panier à verres).
Flexibles d'arrivée d'eau et d'évacuation fournis.

OPTIONAL EQUIPMENT

Drain Pump
Detergent Dispenser
Rinse Aid Dispenser

ÉQUIPEMENT ET ACCESSOIRES EN OPTION

Pompe de vidange
Doseur de produit de lavage
Doseur de produit de rinçage

OBK 1500				Technical Features	
Code (right)	0710.01500.02	Program times	-	Drying Fan Power	8 kW
Code (left)	0710.01500.03	Washing water temp.	55-60°C	Dirty water discharge con.	1 1/4" (Ø 42 mm)
Electric Connection	400V~3NPE / 50Hz	Rinsing water temp.	80-85 °C (max.)	Maximum noise	80 dBA
Total rating	47 kW	Water inlet connection	3/4"	Gross weight	270 (±5) kg
Washing capacity (plate/hr)	1650 plate (Max.)	Washing pump power	1,5 kW	Dimensions (LxWxD)	800x2050x1880 mm
Washing capacity (basket/hr)	100	Rinsing pump power	0.37 kW	Protection class	IPX5
Washing / Boiler tank capacity	90 / 18 lt	Water inlet pressure / Temp.	2-4 Bar / 50 °C	Rack dimension	50 x 50 cm
Washing program number	-	Heat power (Washing/Rinsing)	9 / 27 kW	Useful Loading height	42 cm
				Inclination	6°
OBK 1500				Caractéristiques Techniques	
Référence (droite)	0710.01500.02	Temps Programme	-	Puissance de chauffe (lavage/rinçage)	8 kW
Référence (gauche)	0710.01500.03	Température de l'eau de lavage	55-60°C	Diamètre de l'évacuation d'eau	1 1/4" (Ø 42 mm)
Raccordement électrique	400V~3NPE / 50Hz	Température de l'eau de rinçage	80-85 °C (max.)	Niveau sonore	80 dBA
Puissance totale	47 kW	Diamètre de l'arrivée d'eau	3/4"	Poids à vide	270 (±5) kg
Cap. (Nombre d'assiettes max/heure)	1650 assiette (Max.)	Puissance de la pompe de lavage	1,5 kW	Dimension extérieure	800x2050x1880 mm
Cap. (nombre de paniers max/heure)	100	Puissance de la pompe de rinçage	0.37 kW	Classe de protection contre les pro. d'eau	IPX5
Volume de la cuve	90 / 18 lt	Pression d'arrivée d'eau néc./temp.	2-4 Bar / 50 °C	Dimensions des paniers de lavage	50 x 50 cm
Nombre de programmes de lavage	-	Puissance de chauffe (lavage/rinçage)	9 / 27 kW	Hauteur de passage chargement des paniers	42 cm
				Inclination	6°

OBK 1500 E				Technical Features	
Code (right)	0710.01500.00	Program times	-	Drying Fan Power	-
Code (left)	0710.01500.01	Washing water temp.	55-60°C	Dirty water discharge con.	1 1/4" (Ø 42 mm)
Electric Connection	400V~3NPE / 50Hz	Rinsing water temp.	80-85 °C (max.)	Maximum noise	80 dBA
Total rating	38 kW	Water inlet connection	3/4"	Gross weight	220 (±5) kg
Washing capacity (plate/hr)	1650 plate (Max.)	Washing pump power	1,5 kW	Dimensions (LxWxD)	800x1750x1500 mm
Washing capacity (basket/hr)	100	Rinsing pump power	0.37 kW	Protection class	IPX5
Washing / Boiler tank capacity	90 / 18 lt	Water inlet pressure / Temp.	2-4 Bar / 50 °C	Rack dimension	50 x 50 cm
Washing program number	-	Heat power (Washing/Rinsing)	9 / 27 kW	Useful Loading height	42 cm
				Inclination	6°
OBK 1500 E				Caractéristiques Techniques	
Référence (droite)	0710.01500.00	Temps Programme	-	Puissance de chauffe (lavage/rinçage)	-
Référence (gauche)	0710.01500.01	Température de l'eau de lavage	55-60°C	Diamètre de l'évacuation d'eau	1 1/4" (Ø 42 mm)
Raccordement électrique	400V~3NPE / 50Hz	Température de l'eau de rinçage	80-85 °C (max.)	Niveau sonore	80 dBA
Puissance totale	38 kW	Diamètre de l'arrivée d'eau	3/4"	Poids à vide	220 (±5) kg
Cap. (Nombre d'assiettes max/heure)	1650 assiette (Max.)	Puissance de la pompe de lavage	1,5 kW	Dimension extérieure	800x1750x1500 mm
Cap. (nombre de paniers max/heure)	100	Puissance de la pompe de rinçage	0.37 kW	Classe de protection contre les pro. d'eau	IPX5
Volume de la cuve	90 / 18 lt	Pression d'arrivée d'eau néc./temp.	2-4 Bar / 50 °C	Dimensions des paniers de lavage	50 x 50 cm
Nombre de programmes de lavage	-	Puissance de chauffe (lavage/rinçage)	9 / 27 kW	Hauteur de passage chargement des paniers	42 cm
				Inclination	6°



OBK 2000

CE ENE TÜV-CB
 Conveyor Type Dishwasher /
 Lave Vaisselle à Convoyeur



- Stainless Steel Body including washing and boiler tank
- Hygienic washing tank
- 133 rack per hour (Rack dimension 50 x 50 cm)
- Effective drying through a high powered fan
- 3 l water consumption per cycle
- Automatic, user friendly control panel
- Continuous Washing through Conveyor System with dryer
- Saves energy, detergent and water
- Stainless steel washing arms
- Adjustable feet for height optimization
- Easy start up: one button to fill in and heat water in the boiler tank
- Electrical components and cabling according to international standards and security regulations standards and security regulations.
- Completely sealed to guarantee IPX5 water protection
- Thermostat-controlled rinse and washing temperature for efficient washing
- Non-return - Check valve System
- Washing temperature at 55-60°C (water supply at a minimum of 2 bar and 50°C)
- Rinsing temperature at 80-85°C (water supply at a minimum of 2 bar and 50°C)



- Construction en inox. Cuve et surchauffeur également en inox.
- 4 cycles: Prélavage, lavage, rinçage, séchage.
- Capacité de 133 paniers/heure. (Panier de 50*50 cm).
- Séchage rapide et efficace par soufflerie.
- Consommation d'eau de 3 litres par cycle.
- Panneau de commande simple et intuitif.
- Lavage, rinçage et séchage en cycle continu grâce au convoyeur.
- Economie d'énergie, de détergent et d'eau
- Bras de lavage et rinçage en inox.
- Pieds réglables en hauteur.
- Démarrage facile, un seul bouton à presser pour remplir et faire chauffer l'eau de la cuve.
- Composants électroniques et câblages électriques conformes aux standards et normes internationales.
- Conception entièrement hermétique de la carrosserie (Indice de protection IPX 5).
- Température de l'eau de lavage et de rinçage contrôlée en permanence par thermostat durant les cycles.
- Sécurité assurée par valve avec clapet anti-retour.
- Température de lavage pré-réglée entre 55°C et 60°C.
- Température de rinçage pré-réglée entre 80°C et 85°C.

STANDARD EQUIPMENT

Stainless Steel Washing Arms
 Rinsing Pump
 5 Baskets Promotional (3x Plate, 1x Glass and 1x Cutlery)
 Flexible Water Supply and Drain Hose

ÉQUIPEMENT DE SERIE

Bras de lavage en inox.
 Pompe de rinçage.
 5 paniers (Trois paniers à assiettes, un panier à couverts et un panier à verres)
 Flexibles d'arrivée d'eau et d'évacuation fournis.

OPTIONAL EQUIPMENT

Drain Pump
 Detergent Dispenser
 Rinse Aid Dispenser

ÉQUIPEMENT ET ACCESSOIRES EN OPTION

Pompe de vidange
 Doseur de produit de lavage
 Doseur de produit de rinçage

OBK 2000				Technical Features	
Code (right)	0710.02000.01	Program times	-	Drying Fan Power	8 kW
Code (left)	0710.02000.02	Washing water temp.	55-60°C	Dirty water discharge con.	1 1/4 " (Ø 42 mm)
Electric Connection	400V~3NPE / 50Hz	Rinsing water temp.	80-85 °C (max.)	Maximum noise	80 dBA
Total rating	48 kW	Water inlet connection	3/4 "	Gross weight	350 (±5) kg
Washing capacity (plate/hr)	2130 plate (Max.)	Pre washing pump power	0.72 kW	Dimensions (LxWxD)	800x2550x1880 mm
Washing capacity (basket/hr)	133	Main washing pump power	1,5 kW	Protection class	IPX5
Pre Main Washing/Boiler tank capacity	60 / 90 / 18 lt	Rinsing pump power	0.37 kW	Rack dimension	50 x 50 cm
Washing program number	-	Water inlet pressure / Temp.	2-4 Bar / 50 °C	Useful Loading height	42 cm
		Heat power (Washing/Rinsing)	9 / 27 kW	Inclination	6°
OBK 2000				Caractéristiques Techniques	
Référence (droite)	0710.02000.01	Temps Programme	-	Puissance de chauffe (lavage/rinçage)	8 kW
Référence (gauche)	0710.02000.02	Température de l'eau de lavage	55-60°C	Diamètre de l'évacuation d'eau	1 1/4 " (Ø 42 mm)
Raccordement électrique	400V~3NPE / 50Hz	Température de l'eau de rinçage	80-85 °C (max.)	Niveau sonore	80 dBA
Puissance totale	48 kW	Diamètre de l'arrivée d'eau	3/4 "	Poids à vide	350 (±5) kg
Cap. (Nombre d'assiettes max/heure)	2130 assiette (Max.)	Puissance de la pompe de pré-lavage	0.72 kW	Dimension extérieure	800x2550x1880 mm
Cap. (nombre de paniers max/heure)	133	Puissance de la pompe de lavage	1,5 kW	Classe de protection contre les pro. d'eau	IPX5
Volume de la cuve	60 / 90 / 18 lt	Puissance de la pompe de rinçage	0.37 kW	Dimensions des paniers de lavage	50 x 50 cm
Nombre de programmes de lavage	-	Pression d'arrivée d'eau néc./temp.	2-4 Bar / 50 °C	Hauteur de passage chargement des paniers	42 cm
		Puissance de la soufflerie	9 / 27 kW	Inclination	6°



OKY CE EAC

Pot & Utensil Washer / Lave-batterie



- **Stainless Steel Body**
- **Hygienic washing tank**
- **GN 2/1 washing ability to featured**
- **60 cm in diameter, cylinder-type pot to wash featured**
- **4.5 lt water consumption per cycle**
- **Easy to use electromechanical control panel**
- **Washing Programmes**
- **Saves energy, detergent and water**
- **Stainless steel washing arms**
- **Adjustable feet for height optimization**
- **Easy start up: one button to fill in and heat water in the boiler tank**
- **Electrical components and cabling according to international standards and security regulations**
- **The potwasher is completely sealed to guarantee IPX5 water protection**
- **Thermostat-controlled rinse and washing temperature for efficient washing**
- **Non-return - Check valve System**
- **Washing temperature at 55-60°C (water supply at a minimum of 2 bar and 50°C)**
- **Rinsing temperature at 80-85°C (water supply at a minimum of 2 bar and 50°C)**



- **Construction en inox.**
- **Cuve emboutie d'une seule pièce. Pas de soudure pour une hygiène optimale.**
- **Capacité de lavage GN 2/1**
- **Diamètre de 60 cm, en forme de casserole cylindrique**
- **Consommation d'eau de 4.5 litres par cycle.**
- **Panneau de commande simple et intuitif.**
- **3 Programmes de lavage disponibles.**
- **Economie d'énergie, de détergent et d'eau**
- **Bras de lavage en inox.**
- **Pieds réglables en hauteur.**
- **Démarrage facile, un seul bouton à presser pour remplir et faire chauffer l'eau de la cuve.**
- **Composants électroniques et câblages électriques conformes aux standards et normes internationales.**
- **Conception entièrement hermétique de la carrosserie (Indice de protection IPX 5).**
- **Température de l'eau de lavage et de rinçage contrôlée en permanence par thermostat durant les cycles.**
- **Sécurité assurée par valve avec clapet anti-retour.**
- **Température de lavage pré-réglée entre 55 °C et 60 °C.**
- **Température de rinçage pré-réglée entre 80 °C et 85 °C.**

STANDARD EQUIPMENT	
Stainless Steel Washing Arms	
Rinsing Pump	
Drain Pump	
Detergent Dispenser	
Rinse Aid Dispenser	
2 Baskets Promotional (Main and inner frame)	
Electrical Connection Cable, Flexible Water Supply and Drain Hose	

ÉQUIPEMENT DE SERIE	
Bras de lavage en inox.	
Pompe de rinçage.	
Pompe de vidange	
Doseur de produit de lavage	
Doseur de produit de rinçage	
2 paniers	
Flexibles d'arrivée d'eau et d'évacuation fournis.	

OKY	
Code	0710.000PW.00
Electric Connection	400V~3NPE / 50Hz
Total rating	16.7 kW
Washing capacity (pan/hr)	600 pan (Max.)
Washing capacity (basket/hr)	30/10/7,5
Washing / Boiler tank capacity	65 / 18 lt
Washing program number	3

Program times	120/360/480 sn
Washing water temp.	55-60°C
Rinsing water temp.	80-85 °C (max.)
Water inlet connection	3/4 "
Washing pump power	2.8 kW
Rinsing pump power	0.37 kW
Water inlet pressure / Temp.	2-4 Bar / 50 °C
Heat power (Washing/Rinsing)	4,5 / 14 kW

Technical Features	
Dirty water discharge con.	3/4 " (Ø 28 mm)
Maximum noise	80 dBA
Gross weight	220 (±5) kg
Dimensions (LxWxD)	780x950x2040 mm
Protection class	IPX5
Rack dimension	60 x 70 cm
Useful Loading height	80 cm
Inclination	6°

OKY	
Référence	0710.000PW.00
Raccordement électrique	400V~3NPE / 50Hz
Puissance totale	16.7 kW
Cap.(Nombre d'assiettes max/heure)	600 pan (Max.)
Cap. (nombre de paniers max/heure)	30/10/7,5
Volume de la cuve	65 / 18 lt
Nombre de programmes de lavage	3

Temps Programme	120/360/480 sn
Température de l'eau de lavage	55-60°C
Température de l'eau de rinçage	80-85 °C (max.)
Diamètre de l'arrivée d'eau	3/4 "
Puissance de la pompe de lavage	2.8 kW
Puissance de la pompe de rinçage	0.37 kW
Pression d'arrivée d'eau néc./temp.	2-4 Bar / 50 °C
Puissance de chauffe (lavage/rinçage)	4,5 / 14 kW

Caractéristiques Techniques	
Diamètre de l'évacuation d'eau	3/4 " (Ø 28 mm)
Niveau sonore	80 dBA
Poids à vide	220 (±5) kg
Dimension extérieure	780x950x2040 mm
Classe de protection contre les pro. d'eau	IPX5
Dimensions des paniers de lavage	60 x 70 cm
Hauteur de passage utile pour le chargement des paniers	80 cm
	6°



OSY

CE ENE  TÜV-CBVegetable Washing Machine Without Dryer /
Lave-légume sans Séchoir

- Construction Inox
- Capacité de lavage: Entre 4 et 6 kg/cycle pour légumes feuillus et entre 10 et 15 kg/cycle pour légumes non feuillus.
- Cuve de lavage entièrement en acier inoxydable.
- Cuve et système de filtration facile à nettoyer.
- Evacuation des eaux résiduelles.
- Pompe de lavage anticorrosion et résistante aux agents de conservation.
- Il est également équipé d'un temps limité (pour séchoire)



- Stainless steel body
- Washing capacity is 4-6 kg/hour for leaf vegetables and 10-15 kg/hour for root vegetables
- Washing tank is completely stainless steel.
- Washing tank specially designed for easy cleaning and straining.
- Equipped with overflow pipe.
- Washing pump is made of special plastic material to prevent corrosion and chemical reactions
- It is also equipped with limited timer (for drying).

OSY				Technical Features	
Code	0720.00057.00	Drying (Leaf vegetables)	-	Washing tank capacity	97 lt
Electricity connection	230V~NPE / 50Hz	Drying (Heavy vegetables, fruits and frozen food)	-	Maximum noise	75 dBA
Total load	0.66 kW	Total water consumption	85 lt	Gross weight	60 (±5) kg
Washing (Leaf vegetables)	4 - 6 kg	Water inlet connection	3/4 "	Dimensions (LxWxD)	700x700x850 mm
Washing (Heavy vegetables, fruits and frozen food)	10 - 15 kg	Dirty water discharge connection	1 1/4 " (Ø 42mm)	Protection class	IPX5
Washing time	3 - 4 min.	Spin dryer motor speed (rpm)	-	Inclination	6°
OSY				Caractéristiques Techniques	
Référence	0720.00057.00	Capacité de séchage (légumes feuillus)	-	Capacité de la cuve	97 lt
Raccordement électrique	230V~NPE / 50Hz	Capacité de séchage (légumes non-feuillus)	-	Niveau sonore	75 dBA
Puissance totale	0.66 kW	Durée d'un cycle de nettoyage	85 lt	Poids à vide	60 (±5) kg
Capacité de lavage (légumes feuillus)	4 - 6 kg	Diamètre de l'arrivée d'eau	3/4 "	Dimension extérieure	700x700x850 mm
Capacité de lavage (légumes non-feuillus)	10 - 15 kg	Diamètre de l'évacuation d'eau	1 1/4 " (Ø 42mm)	Classe de protection contre les projections d'eau	IPX5
Durée d'un cycle de lavage	3 - 4 min.	Performance d'essorage	-	Inclination	6°



SKM 4035

Salad and Vegetable Dryers /
Essoreuse à Légumes



- Construction en inox
- Protection thermique et limité par le temps
- La machine s'arrête automatiquement lorsque le couvercle est ouvert
- Facile a nettoyer et utiliser
- Les légumes sont complètement séchés en quelques secondes



- Stainless steel body
- Time adjustable and thermic protected
- Machine is automatically stopped, when the cover is opened
- Easy to use and clean
- Vegetables are completely dried within a few seconds.

TYPE	CODE	MODEL	L	W/P	H	POWER	CAP. (lt.)	DIAMETRE	VOLTAGE	WEIGHT	VOLUME	PRICE / PRIX PUBLIC HT
SKM 4035	0840.40035.01	ELEC	560	720	1065	0.55 kW	40 lt	400	400V 3NPE / 50Hz.	51 kg.	0.73 m ³	



Base Rack With Compartment / Paniers de Lavage Compartimentés		
8740.OBB09.00	with 9 compartment	50 x 50 x 10 cm
8740.OBB16.00	with 16 compartment	50 x 50 x 10 cm
8740.OBB25.00	with 25 compartment	50 x 50 x 10 cm
8740.OBB36.00	with 36 compartment	50 x 50 x 10 cm
8740.OBB49.00	with 49 compartment	50 x 50 x 10 cm



Rack Extender With Compartment / Rehausses pour Paniers de Lavage Compartimentés		
8740.OBY09.00	with 9 compartment	50 x 50 x 4.5 cm
8740.OBY16.00	with 16 compartment	50 x 50 x 4.5 cm
8740.OBY25.00	with 25 compartment	50 x 50 x 4.5 cm
8740.OBY36.00	with 36 compartment	50 x 50 x 4.5 cm
8740.OBY49.00	with 49 compartment	50 x 50 x 4.5 cm



Rack Base For Plate and Tray/ Paniers de Lavage pour Plateaux et Assiettes	
8740.OTB50.00	50 x 50 x 10 cm



Cutlery Rack Base For Plate and Tray / Panier de Lavage pour les Couverts	
8740.CKB50.00	50 x 50 x 10 cm



Glass Rack / Panier de Lavage pour les Verres (non compartimenté)	
8740.DBB50.00	50 x 50 x 10 cm



Glass Rack (for Glasswasher 35 x 35) / Panier de Lavage pour le Lave-verre 35 x 35 (non compartimenté)	
8740.BMS35.00	35 x 35 x 15 cm



Plate and Tray Rack (for Glasswasher 40 x 40) / Paniers de Lavage pour Plateaux et Assiettes 40 x 40	
9740.COD21.50	40 x 40 x 11 cm



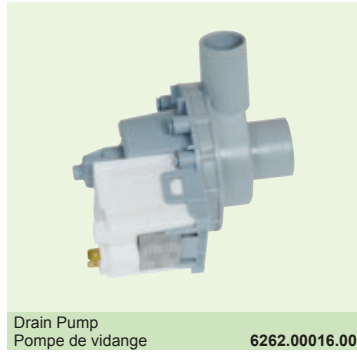
Glass Rack (for Glasswasher 40 x 40) / Panier de Lavage pour les Verres 40x40	
9740.COD21.46	40 x 40 x 15 cm



Tray rack / Panier pour les plateaux	
8740.00009.00	50 x 50 x 10 cm



8 compartiment cutlery rack / Panier de Lavage pour les Couverts	
8740.00008.00	



LEFT / REFERENCE TABLE ENTREE A GAUCHE	RIGHT / REFERENCE TABLE ENTREE A DROITE	L	W / P	H
7711.07075.22	7711.07075.21	700	750	870
7711.09075.22	7711.09075.21	900	750	870
7711.12075.22	7711.12075.21	1200	750	870
7711.14075.22	7711.14075.21	1400	750	870
7711.16075.22	7711.16075.21	1600	750	870
7711.19075.22	7711.19075.21	1900	750	870

LEFT / REFERENCE TABLE ENTREE A GAUCHE	RIGHT / REFERENCE TABLE ENTREE A DROITE	L	W / P	H
7711.07075.12	7711.07075.13	700	750	870
7711.09075.12	7711.09075.13	900	750	870
7711.12075.12	7711.12075.13	1200	750	870
7711.14075.12	7711.14075.13	1400	750	870
7711.16075.12	7711.16075.13	1600	750	870
7711.19075.12	7711.19075.13	1900	750	870

A series of horizontal dotted lines for writing, spanning the width of the page.



**PROFESSIONAL 900 SERIES
SERIE 900 PROFESSIONNELLE**

**700 SERIES
SERIE 700**

**SNACK 650 SERIES
SERIE 650 SNACK**

**600 SERIES
SERIE 600**

**OTHER COOKING UNITS
PRODUITS COMPLEMENTARIES**

**DONER GRILL MACHINES
APPAREILS A KEBAB**

**PREPARATION MACHINES
LA PREPARATION**

**COLD UNITS
LE FROID**

**DISHWASHERS & VEGETABLE WASHERS
LA LAVERIE**

**KITCHEN AND SERVICE TROLLEYS
LA DISTRIBUTION ET LE SERVICE**

**SERVING COUNTERS
LE SELF SERVICE**

**SINK UNITS AND WORKING BENCHES
L'ENVIRONNEMENT INOX**



OBA 70182 CE EAC

11 GN 2/1-100 Hot Banquet Trolley

Armoire de Transfert Chaud 11 Niveaux (Porte Pleine)

HOT CHAUD



- The convection-heated banquet trolleys can be used with dry or moist air, depending on what is best for your food.
- Digital control with cabinet temperature display and setting. Fully compliant with HACCP digital controls include visible alarms.
- Large storage area suitable to contain 2/1 GN containers or shelves on anti-tilt pressed runners.
- Optimized bottom to up forced air flow provides even temperature distribution and fast heating in any conditions.
- Cabinet fitted with up to 70 mm thickness of eco friendly polyurethane insulation for best insulating performance.
- Removable triple-chamber balloon magnetic gasket to improve insulation and to reduce energy consumption.
- The gap on the sides-end ensures the circulation of the convection air to achieve even temperature inside the banquet trolley.
- The slide-in heating module can be removed easily.
- The water tank for the moist-air heating can also be removed conveniently.
- Manual water refilling.



- Utilisation à sec ou avec de l'air humide en fonction de ce qui est plus convenable pour votre nourriture
- Le thermostat électronique de régulation à affichage digital permet un réglage de 70 à 85°C. Panneau de commandes intégré à touches sensibles, contrôle HACCP.
- Intérieur entièrement rayonné avec fond et glissières emboutis «anti basculement» adaptable pour des bacs GN 2/1
- Les glissières intégrées à la paroi comportent des butoirs pour un bon maintien en place des bacs et grilles.
- Le system d'air pulsé du bas vers le haut optimisé pour assurer une répartition uniforme de la température et un chauffage rapide dans toutes les conditions.
- Parfaite isolation par mousse de polyuréthane d'épaisseur 70 mm pour une meilleure performance et protection de l'environnement.
- Joint magnétique trois niveaux pour améliorer l'isolation et réduire la consommation d'énergie.
- Glissières permettant une circulation tout autour pour que la réalisation et distribution de la température soit aussi uniforme que possible.
- Le module de convection chauffé " type tiroir " peut être retiré facilement.
- Humidification par brouillard d'eau à partir d'une réserve
- Remplissage d'eau manuel
- Porte pleine à ouverture 270°



OBAC 70182 CE EAC

11 GN 2/1-100 Glass Door Hot Banquet Trolley

Armoire de Transfert Chaud 11 Niveaux (Porte Vitrée)

HOT CHAUD

Hot Banquet Trolleys 11 GN 2/1 - 100 Armoire de Transfert Chaud 11 Niveaux (Porte Pleine)

TYPE / DESIGNATION	CODE / REFERENCE	W/P	L	H	POWER / PUISSANCE	TEMP. / TEMP. DE FONC.	WEIGHT / POIDS NET	VOLTAGE / TENSION ET VOLTAGE	VOLUME	PRICE/ PRIX PUBLIC HT
OBA 70182	7919.70182.00	827	910	1816	2 kW	50-80 °C	105 kg	230V / 50Hz	1.37 m ³	

Glass Doors Hot Banquet Trolleys 11 GN 2/1 - 100 Armoire de Transfert Chaud 11 Niveaux (Porte Vitrée)

TYPE / DESIGNATION	CODE / REFERENCE	W/P	L	H	POWER / PUISSANCE	TEMP. / TEMP. DE FONC.	WEIGHT / POIDS NET	VOLTAGE / TENSION ET VOLTAGE	VOLUME	PRICE/ PRIX PUBLIC HT
OBAC 70182	7919.70182.01	827	910	1816	2 kW	50-80 °C	120 kg	230V / 50Hz	1.72 m ³	

Shelves are sold separately in the banquet trolleys / Les étagères sont vendues séparément dans les armoires de transfert



OBA 14018 CE EAC

11+11 GN 2/1-100

Heated Banquet Trolley

Armoire de Transfert Chaud 11 + 11 Niveaux (Portes Pleines)

HOT CHAUD



- Complete stainless steel inner and outer body.
- Environment friendly insulation polyurethan injection at the density of 40 kg./m³.
- Digital thermometer thermostat can be operated between 70-85 °C.



- Conception tout inox. Armoire et aménagement intérieur intégralement en acier inoxydable.
- Isolation par injection de polyuréthane à 40 kg/m³ sans CFC
- Régulation électronique de la température par panneau de commande digital. Température maximale de 70-85°C.

OBAC 14018 CE EAC

11+11 GN 2/1-100

Glass Door Heated Banquet Trolley

Armoire de Transfert Chaud 11+11 Niveaux (Porte Vitrées)

HOT CHAUD



Hot Banquet Trolleys 11+11 GN 2/1 - 100 Armoire de Transfert Chaud 11 + 11 Niveaux (Portes Pleines)

TYPE / DESIGNATION	CODE / REFERENCE	MODEL / ENERGIE	W/P	L	H	POWER / PUISSANCE	TEMP. / TEMP. DE FONC.	WEIGHT / POIDS NET	VOLTAGE / TENSION ET VOLTAGE	VOLUME	PRICE / PRIX PUBLIC HT
OBA 14018	7919.14018.00	ELEC	1517	910	1816	2 kW	50-80°C	208 kg.	230V. / 50Hz.	3.12 m ³	

Glass Doors Hot Banquet Trolleys 11+11 GN 2/1 - 100 Armoire de Transfert Chaud 11+11 Niveaux (Porte Vitrées)

TYPE / DESIGNATION	CODE / REFERENCE	MODEL / ENERGIE	W/P	L	H	POWER / PUISSANCE	TEMP. / TEMP. DE FONC.	WEIGHT / POIDS NET	VOLTAGE / TENSION ET VOLTAGE	VOLUME	PRICE / PRIX PUBLIC HT
OBAC 14018	7919.14018.01	ELEC	1517	910	1816	2 kW	50-80°C	220 kg.	230V. / 50Hz.	3.12 m ³	

Shelves are sold separately in the banquet trolleys / Les étagères sont vendues separement dans les armoires de transfert



OBA 70130 CE ENE

5 GN 2/1-100 Heated Banquet Trolley
Armoire de Transfert Chaud 5 Niveaux
HOT CHAUD



- Complete stainless steel inner and outer body.
- Environment friendly insulation polyurethan injection at the density of 40 kg./m³.
- Digital thermometer thermostat can be operated between 70-85 °C.



- Conception tout inox. Armoire et aménagement intérieur intégralement en acier inoxydable.
- Isolation par injection de polyuréthane à 40 kg/m³ sans CFC
- Régulation électronique de la température par panneau de commande digital. Température maximale de 70-85 °C.

OBAC 70130 CE ENE

5 GN 2/1-100
Glass Door Heated Banquet Trolley
Armoire de Transfert Chaud 5 Niveaux (Porte Vitrée)
HOT



Hot Banquet Trolleys 5 GN 2/1 - 100 Armoire de Transfert Chaud 5 GN 2/1




TYPE / DESIGNATION	CODE / REFERENCE	MODEL / ENERGIE	W/P	L	H	POWER / PUISSANCE	TEMP. / TEMP. DE FONC.	WEIGHT POIDS NET	VOLTAGE / TENSION ET VOLTAGE	VOLUME	PRICE / PRIX PUBLIC HT
OBA 70130	7919.70130.00	ELEC	827	910	1160	2 kW	50-80°C	86 kg.	230V / 50Hz	1.21 m ³	

Glass Doors Hot Banquet Trolleys 5 GN 2/1 - 100 Armoire de Transfert Chaud 5 GN 2/1 (Porte Vitrée)

TYPE / DESIGNATION	CODE / REFERENCE	MODEL / ENERGIE	W/P	L	H	POWER / PUISSANCE	TEMP. / TEMP. DE FONC.	WEIGHT POIDS NET	VOLTAGE / TENSION ET VOLTAGE	VOLUME	PRICE / PRIX PUBLIC HT
OBAC 70130	7919.70130.01	ELEC	827	910	1160	2 kW	50-80°C	86 kg.	230V / 50Hz	1.21 m ³	

Shelves are sold separately in the banquet trolleys



GNB 500 NMV CE ERE   
Cold Banquet Trolley
Armoire de Transfert Froid
COLD




- Complete stainless steel inner and outer body.
- Environment friendly insulation polyurethane injection at the density of 40-42 kg /m³
- GN 2/1 tray can be fitted. The refrigeration is ventilated, plastic coated adjustable wire shelves. HACCP Digital thermometer and wheels.






- Conception tout inox. Armoire et aménagement intérieur intégralement en acier inoxydable.
- Isolation par injection de polyuréthane à 40 kg/m³ sans CFC
- Capacité de bacs gastronomiques 2/1. Réfrigération ventilée, avec étagères plastifiées. Thermomètre digitale HACCP et roues.

Cold Banquet Trolleys With 3 GN 2/1 Shelves Armoire de Transfert Froid avec capacité de 3 Bacs GN 2/1

TYPE / DESIGNATION	CODE / REFERENCE	MODEL / ENERGIE	W/P	L	H	CAPACITY	POWER / PUISSANCE	TEMP. / TEMP. DE FONC.	WEIGHT POIDS NET	VOLTAGE / TENSION ET VOLTAGE	VOLUME	PRICE / PRIX PUBLIC HT
 GNB 500 NMV	7919.GNB05.00	ELEC	850	910	1872	500 lt.	0.31 kW	-5 / +8 °C	125 kg.	230V/50Hz	1.62 m ³	

Glass Door Banquet Trolleys Approved for GN 2/1 Armoire de Transfert Froid avec capacité Bacs GN 2/1

TYPE / DESIGNATION	CODE / REFERENCE	MODEL / ENERGIE	W/P	L	H	POWER / PUISSANCE	TEMP. / TEMP. DE FONC.	WEIGHT POIDS NET	VOLTAGE / TENSION ET VOLTAGE	VOLUME	PRICE / PRIX PUBLIC HT
 OBAC 14018	7919.14018.01	ELEC	1517	910	1816	2 kW Monofaze	50-80 °C	220 kg.	230V/50Hz	2.5 m ³	
 OBAC 70182	7919.70182.01	ELEC	827	910	1816	2 kW Monofaze	50-80 °C	120 kg.	230V/50Hz	1.37 m ³	
 OBAC 70130	7919.70130.01	ELEC	827	910	1132	2 kW Monofaze	50-80 °C	90 kg.	230V/50Hz	0.9 m ³	



ONBA 70130 CE
5 GN 2/1-100 Neutral Banquet Trolley
Armoire de Transfert Neutre
5 Niveaux (porte pleine)
NEUTRAL | NEUTRE



ONBA 70182 CE
11 GN 2/1-100 Neutral Banquet
Trolley
Armoire de Transfert Neutre
11 Niveaux (porte pleine)
NEUTRAL | NEUTRE



- Complete stainless steel inner and outer body. Environment friendly insulation polyurethane injection at the density of 40 kg /m³.



- Conception tout inox. Armoire et aménagement intérieur intégralement en acier inoxydable.
- Isolation par injection de polyuréthane à 40 kg/m³ sans CFC

ONBA 14018 CE
22 GN 2/1-100 Neutral Banquet Trolley
Armoire de Transfert Neutre 22 Niveaux (Porte Pleine)
NOTR



- Complete stainless steel inner and outer body. Environment friendly insulation polyurethane injection at the density of 40-42 kg /m³



- Conception tout inox. Armoire et aménagement intérieur intégralement en acier inoxydable.
- Isolation par injection de polyuréthane à 40-42 kg/m³ sans CFC

GN 2/1 Neutral Banquet Trolleys / Armoire de Transfert Neutre GN 2/1

TYPE / DESIGNATION	CODE / REFERENCE	MODEL/ ENERGIE	W/P	L	H	WEIGHT / POIDS NET	VOLUME	PRICE PRIX PUBLIC HT
ONBA 70182	7919.70182.03	Neutral	827	910	1816	108 kg.	1.72 m ³	
ONBA 70130	7919.70130.03	Neutral	827	910	1160	78 kg.	1.21 m ³	
ONBA 14018	7919.14018.03	Neutral	1517	910	1816	200 kg.	2.12 m ³	

OBA 201 H CE ENEC

GN 1/1-Hot Banquet Trolley / Whit Steam
Armoire de Transfert Neutre / Avec Vaporisation
5 Niveaux (porte pleine)
HOT CHAUD

OBA 202 H CE ENEC

GN 2/1-Hot Banquet Trolley / Whit Steam
Armoire de Transfert Neutre / Avec Vaporisation
5 Niveaux (porte pleine)
HOT CHAUD



- 2.5 lt. Capacity water tank
- 5-stage steam system
- Interior base with corners, pressed from a single sheet.
- High quality thermal insulation of the cabinet for energy saving.
- Silicone gasket prevents heat escape
- The convection heated banquet trolleys can be used dry or with moist air, depending on what is best for your food.
- Up to 85 °C heat setting option in the cab
- Doors are self closing and can be fully opened up to 270 degree.
- Protective rubber wedges against impacts around the device.
- Stainless steel wheels.
- Ergonomic locking system
- Easy transport



- Réservoir de capacité de 2,5 litres
- Système de vaporisation à 5 niveaux
- Base intérieure avec coque emboutie et coins arrondis pressés.
- Isolation thermique de haute qualité de l'armoire pour une économie d'énergie.
- Joint en silicone empêchant la perte de chaleur.
- Les armoires de transfert chauffés par convection peuvent être utilisés à sec ou à l'air humide, selon les meilleures conditions alimentaires.
- Option de réglage de chaleur jusqu'à 85°C dans la cabine.
- Portes se ferment automatiquement et peuvent s'ouvrir jusqu'à 270 degrés.
- 4 bandeaux périphériques de protection en caoutchouc présents autour de l'appareil empêchant les impacts.
- Roues en acier inox.
- Système de verrou ergonomique
- Facile à transporter



GN 1/1 Hot Banquet Series / Armoire de Transfert Chaud GN 1/1

TYPE / DESIGNATION	CODE / REFERENCE	MODEL/ ENERGIE	W/P	L	H	POWER / PUISSANCE	VOLTAGE / TENSION ET VOLTAGE	TEMP. / TEMP. DE FONC.	PRICE PRIX PUBLIC HT
OBA 101 H	7868.52108.11	ELEC	570	879	1114	1.5 kW	230 V / NPE 50-60 Hz.	30-85°C	
OBA 151 H	7868.52144.11	ELEC	570	879	1469	1.5 kW	230 V / NPE 50-60 Hz.	30-85°C	
OBA 201 H	7868.52180.11	ELEC	570	879	1824	1.5 kW	230 V / NPE 50-60 Hz.	30-85°C	

GN 2/1 Hot Banquet Series / Armoire de Transfert Chaud GN 2/1

TYPE / DESIGNATION	CODE / REFERENCE	MODEL/ ENERGIE	W/P	L	H	POWER / PUISSANCE	VOLTAGE / TENSION ET VOLTAGE	TEMP. / TEMP. DE FONC.	PRICE PRIX PUBLIC HT
OBA 102 H	7868.77108.12	ELEC	775	999	1114	1.5 kW	230 V / NPE 50-60 Hz.	30-85°C	
OBA 152 H	7868.77144.12	ELEC	775	999	1469	1.5 kW	230 V / NPE 50-60 Hz.	30-85°C	
OBA 202 H	7868.77180.12	ELEC	775	999	1824	3 kW	230 V / NPE 50-60 Hz.	30-85°C	

OBA 201

GN 1/1-Hot Banquet Trolley / Whitout Steam
Armoire de Transfert Neutre / Sans Vaporisation
5 Niveaux (porte pleine)

HOT CHAUD

OBA 202

GN 2/1-100 Hot Banquet Trolley / Whitout Steam
Armoire de Transfert Neutre / Sans Vaporisation
5 Niveaux (porte pleine)

HOT CHAUD



- Interior base with corners, pressed from a single sheet.
- High quality thermal insulation of the cabinet for energy saving.
- Silicone gasket prevents heat escape
- The convection heated banquet trolleys can be used dry or with moist air, depending on what is best for your food.
- Up to 85 °C heat setting option in the cab
- Doors are self closing and can be fully opened up to 270 degree.
- Protective rubber wedges against impacts around the device.
- Stainless steel wheels.
- Ergonomic locking system
- Easy transport



- Base intérieur avec coque emboutie et coins arrondis pressés.
- Isolation thermique de haute qualité de l'armoire pour une économie d'énergie.
- Joint en silicone empêchant la perte de chaleur.
- Les armoires de transfert chauffés par convection peuvent être utilisé à sec ou à l'air humide, selon les meilleures conditions alimentaires.
- Option de réglage de chaleur jusqu'à 85°C dans la cabine.
- Portes se ferment automatiquement et peuvent s'ouvrir jusqu'à 270 degrés.
- 4 bandeaux périphériques de protection en caoutchouc présents autour de l'appareil empêchant les impacts.
- Roues en acier inox.
- Système de verrou ergonomique
- Facile à transporter



GN 1/1 Hot Banquet Series / Armoire de Transfert Chaud GN 1/1

TYPE / DESIGNATION	CODE / REFERENCE	MODEL/ ENERGIE	W/P	L	H	POWER / PUISSANCE	VOLTAGE / TENSION ET VOLTAGE	TEMP. / TEMP. DE FONC.	PRICE PRIX PUBLIC HT
OBA 101	7868.52108.10	ELEC	570	879	1114	1.5 kW	230 V / NPE 50-60 Hz.	30-85°C	
OBA 151	7868.52144.10	ELEC	570	879	1469	1.5 kW	230 V / NPE 50-60 Hz.	30-85°C	
OBA 201	7868.52180.10	ELEC	570	879	1824	1.5 kW	230 V / NPE 50-60 Hz.	30-85°C	

GN 2/1 Hot Banquet Series / Armoire de Transfert Chaud GN 2/1

TYPE / DESIGNATION	CODE / REFERENCE	MODEL/ ENERGIE	W/P	L	H	POWER / PUISSANCE	VOLTAGE / TENSION ET VOLTAGE	TEMP. / TEMP. DE FONC.	PRICE PRIX PUBLIC HT
OBA 102	7868.77108.11	ELEC	775	999	1114	1.5 kW	230 V / NPE 50-60 Hz.	30-85°C	
OBA 152	7868.77144.11	ELEC	775	999	1469	1.5 kW	230 V / NPE 50-60 Hz.	30-85°C	
OBA 202	7868.77180.11	ELEC	775	999	1824	3 kW	230 V / NPE 50-60 Hz.	30-85°C	



OTDN 4478 CE EAC    
80 Plate Double Cartridge
Neutral Dispenser
Distributeur d'Assiettes Neutres
(80 assiettes)
NEUTRAL | NEUTRE

OTDN 4444 CE EAC    
40 Plate Single Cartridge
Neutral Dispenser
Distributeur d'Assiettes Neutres
(40 assiettes)
NEUTRAL | NEUTRE



OTI 4478 CE EAC    
80 Plate Double Cartridge
With Heated Dispenser
Distributeur d'Assiettes Chaud
(80 assiettes)
HOT | CHAUD

OTI 4444 CE EAC    
40 Plate Single Cartridge
Neutral Dispenser
Distributeur d'Assiettes Chaud
(40 assiettes)
HOT | CHAUD



- Stainless steel body
- Easy to clean
- Ergonomic design
- Long lasting
- Adjustable temperature
- Adjustable mechanism
(Dimensions between Ø26-Ø32 cm)
- Cover



- Construction inox.
- Conception alliant simplicité d'utilisation, facilité d'entretien, de nettoyage et robustesse.
- Température réglable par thermostat mécanique.
- Distribution d'assiette réglable de 26 à 32 cm de diamètre.
- Couvercle en transparent en plexiglas.

OTI 43 CE EAC    
40 Plate Dispenser
Cartridge With Heater
Encastrable Chaud
(40 assiettes)
HOT | CHAUD



Plate Dispensers (Single-Double) / Distributeurs d'Assiettes (simples et doubles)




TYPE / DESIGNATION	CODE / REFERENCE	L	W/P	H	POWER / PUISSANCE	TEMP. / TEMP. DE FONC.	VOLTAGE / TENSION ET VOLTAGE	CAP. / CAPACITE	WEIGHT / POIDS NET	PRICE / PRIX PUBLIC HT
80 Plate Electrical / Chauffant - Capacité de 80 Assiettes										
 OTI 4478	7868.44780.01	440	780	850	3 kW	30-90°C	230-240V/50Hz	26-32	-	-
80 Plate Neutral / Neutre - Capacité de 80 Assiettes										
OTDN 4478	7868.44780.00	440	780	850	-	-	-	26-32	-	-
40 Plate Electrical / Chauffant - Capacité de 40 Assiettes										
 OTI 4444	7868.04444.01	440	440	850	1.5 kW	30-90°C	230-240V/50Hz	26-32	-	-
40 Plate Neutral / Neutre - Capacité de 40 Assiettes										
OTDN 4444	7868.04444.00	440	440	850	-	-	-	26-32	-	-

Plate Cartridge / Distributeurs d'Assiettes Encastrables

TYPE / DESIGNATION	CODE / REFERENCE	D	H		TEMP. / TEMP. DE FONC.	VOLTAGE / TENSION ET VOLTAGE	CAP. / CAPACITE	WEIGHT / POIDS NET	PRICE / PRIX PUBLIC HT
Electrical / Chauffant									
 OTI 43	7868.00030.01	430	850	1.5 kW	30-90°C	230-240V/50Hz	26-32	-	-
Neutral / Neutre									
OTKN 43	7868.00030.00	430	850	-	-	-	26-32	-	-

OTKN 43 CE EAC    
40 Plate Dispenser Neutral
Cartridge
Encastrable Isolant
(40 assiettes)
NEUTRAL | NEUTRE





OSBA 15070 CE ENE
 Refrigerated Salad Bar With Lift
 Buffet Froid avec Cloche Motorisée sur
 Meuble Réfrigéré
COLD FROID



Oak (O)
Chêne



Mahogany (M)
Acajou



Walnut (W)
Noyer



- Units is made complete stainless steel body. Underneath refrigerator with 2 doors and suitable for
- GN 1/1-100 size. Plexiglass roofing can be electrically raised and lowered. Roof light.
- Digital thermometer thermostat.



- Cuve en acier inoxydable.
- Soubassement réfrigéré avec deux portes pouvant accueillir des bacs GN 1/1 hauteur 100 mm.
- Cloche en plexiglas avec élévation et descente électrique.
- Rampe d'éclairage sur le support du couvercle.
- Régulation thermostatique électronique avec affichage digital de la température.

!GN CONTAINERS ARE ORDERED SEPERATELY.
BAC GASTRONORMES EN OPTIONS

Salad Bar with Lift and Refrigerator / Buffet Froid avec Cloche Motorisée sur Meuble Réfrigéré

TYPE / DESIGNATION	CODE / REFERENCE	MODEL ENERGIE	L	W/P	H	POWER / PUISSANCE	WEIGHT / POIDS NET	VOLTAGE / TENSION ET VOLTAGE	m ³	PRICE / PRIX PUBLIC HT	
OSBA 15070	7912.15070.OO	ELEC	1570	720	880/1500	0.25 kW Monophasé	125 kg.	230V./50Hz.	2.4		O
OSBA 15070	7912.15070.MO	ELEC	1570	720	880/1500	0.25 kW Monophasé	125 kg.	230V./50Hz.	2.4		M
OSBA 15070	7912.15070.WO	ELEC	1570	720	880/1500	0.25 kW Monophasé	125 kg.	230V./50Hz.	2.4		W



Pizza Stand / Stand pour Pizzas

CODE / REFERENCE	MODEL ENERGIE	L	W/P	H	POWER / PUISSANCE	WEIGHT / POIDS NET	VOLTAGE / TENSION ET VOLTAGE	DEGREES	PRICE / PRIX PUBLIC HT
7ETX.51000.02	ELEK	820	500	600	2 kW	28 kg	230V./50Hz.	+30 +90 thermostat	



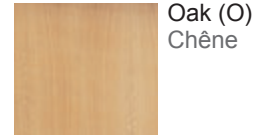
OSBE 16894 CE ENE TÜV-CB
 Salad Bar Without Underneath Refrigerator (Wood) / Buffet Froid sur Roulette
FROID



- Wooden underneath. Foldable service bar. Cooling pool runs with static system. Top light, 4 pcs. GN 1/1-150 capacity, wheels.



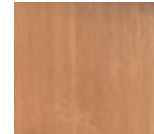
- Cuve en acier inoxydable. Réfrigérée par froid statique.
- Soubassement neutre habillé de bois.
- Rampe à plateaux escamotable.
- Eclairage sous chapiteau
- Capacité de quatre bacs GN 1/1 hauteur 150 mm.



Oak (O)
Chêne



Mahogany (M)
Acajou



Walnut (W)
Noyer

!GN CONTAINERS ARE ORDERED SEPERATELY.

!BAC GASTRONORMES EN OPTIONS

OSBI 15894 CE ENEC

Heated Service
 Buffet Chaud **HOT CHAUD**



Wooden underneath. Foldable service bar
 Buffet chaud sur roulettes avec rampes escamotables



- Pool is heated with heating elements located under the pool. 4 pcs. GN 1/1-150 capacity, wheels. Digital thermometer thermostat.



- Cuve en acier inoxydable. Chauffage par résistance silicone ultraplate située sous la cuve.
- Régulation thermostatique électronique avec affichage digital de la température.
- Rampe à plateaux escamotable.
- Capacité de quatre bacs GN 1/1 hauteur 150 mm.

Heated Service Unit / Buffet Chaud

TYPE / DESIGNATION	CODE / REFERENCE	MODEL / ENERGIE	L	W/P	H	POWER / PUISSANCE	TEMP.	WEIGHT / POIDS NET	VOLTAGE / TENSION ET VOLTAGE	m ³	PRICE / PRIX PUBLIC HT
OSBI 15894	7912.15894.OO	ELEC	1565	725/1090	900/1460	2 kW Monophasé	+70/+80°C	66 kg.	230V./50Hz.	2.72 m ³	
OSBI 15894	7912.15894.MO	ELEC	1565	725/1090	900/1460	2 kW Monophasé	+70/+80°C	66 kg.	230V./50Hz.	2.72 m ³	
OSBI 15894	7912.15894.WO	ELEC	1565	725/1090	900/1460	2 kW Monophasé	+70/+80°C	66 kg.	230V./50Hz.	2.72 m ³	

Salad Bars / Buffets Froids

Salad Bar Without Underneath Refrigerator (Wood) / Buffet Froid sur Roulette

OSBE16894	7912.16894.OO	ELEC	1565	725/1090	900/1460	0.23 kW Monofaze	+2 / +7°C	80 kg.	230-240V. / 50Hz.	2.72 m ³	
OSBE16894	7912.16894.MO	ELEC	1565	725/1090	900/1460	0.23 kW Monofaze	+2 / +7°C	80 kg.	230-240V. / 50Hz.	2.72 m ³	
OSBE 16894	7912.16894.WO	ELEC	1565	725/1090	900/1460	0.23 kW Monofaze	+2 / +7°C	80 kg.	230-240V. / 50Hz.	2.72 m ³	



SBEC 01 CE EAC
 Economic Salad Bar With GN Cells Wooden Surface /
 Buffet Froid Format Gastronomique
COLD FROID

TYPE / DESIGNATION	CODE / REFERENCE	MODEL / MODELE	L	W/P	H	POWER / PUISSANCE	WEIGHT / POIDS NET	TEMPERATURE	PRICE / PRIX PUBLIC HT
SBEC-01	7EKO.OSBEC.01	COLD	1490	780	1510	0.30 kW	150 kg.	+3 / +7 °C	COLD FROID
SBEH-01	7EKO.OSBEH.01	HOT	1490	780	1510	2.00 kW	130 kg.	+70/+80°C	HOT CHAUD

! GN containers are ordered seperately. / Bac GN en option



SBEC 02 CE EAC
 Economic Salad Bar With Plate Wooden Surface /
 Buffet Plaque Chauffante ou Plaque Réfrigérante
COLD FROID

TYPE / DESIGNATION	CODE / REFERENCE	MODEL / MODELE	L	W/P	H	POWER / PUISSANCE	WEIGHT / POIDS NET	TEMPERATURE	PRICE / PRIX PUBLIC HT
SBEC-02	7EKO.OSBEC.02	cold / froid	1490	780	1510	0.30 kW	150 kg.	+3 / +7 °C	COLD FROID
SBEH-02	7EKO.OSBEH.02	hot / chaud	1490	780	1510	2.00 kW	130 kg.	+40 / 45 °C	HOT CHAUD

WOOD COLORS OPTIONS / OPTIONS D'HABILLAGE BOIS



Pear / Poirier



Walnut / Noyer



Teak / Tek



Wenge



Kayin / Hêtre



Light Zebrano



Dark Zebrano



Maple / Erable



Ebony / Ebène

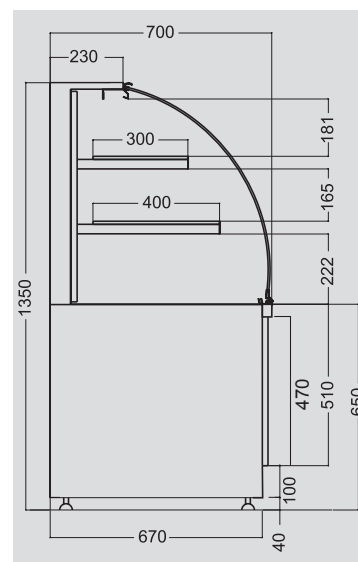


Cherry / Cerisier

There may be differences between the printed colors and the actuals colors of the product.
 Certaines couleurs de teintes imprimées peuvent légèrement diverger avec la teinte originale de l'habillage








ETD-11C10 CE  
 Curved Glass Display Unit
 Vitrine Réfrigérée. Vitre Bombée
COLD FROID








!See page 177 for front decor and table options.

!Se rapporter à la page 177 pour connaître l'ensemble des combinaisons possibles pour les panneaux d'habillage et les matériaux de plans de travail.






Cold / Froid

TYPE / DESIGNATION	CODE / REFERENCE	MODEL ENERGIE	L	W/P	H	POWER / PUISSANCE	TEMP.	WEIGHT / POIDS NET	VOLTAGE / TENSION ET VOLTAGE	CAPACITY/ CAPACITE	PRICE / PRIX PUBLIC HT
 ETD-11C10	7ETD.11C10.SS	ELEC	1000	700	1350	0.85 kW - MF	+4 / +6 °C	195 kg.	230V./50Hz.	240 lt.	
 ETD-11C12	7ETD.11C12.SS	ELEC	1200	700	1350	0.85 kW - MF	+4 / +6 °C	210 kg.	230V./50Hz.	290 lt.	
 ETD-11C15	7ETD.11C15.SS	ELEC	1500	700	1350	0.85 kW - MF	+4 / +6 °C	253 kg.	230V./50Hz.	360 lt.	
 ETD-11C18	7ETD.11C18.SS	ELEC	1800	700	1350	0.95 kW - MF	+4 / +6 °C	280 kg.	230V./50Hz.	430 lt.	
 ETD-11C20	7ETD.11C20.SS	ELEC	2000	700	1350	0.95 kW - MF	+4 / +6 °C	311 kg.	230V./50Hz.	480 lt.	

Hot / Chaud

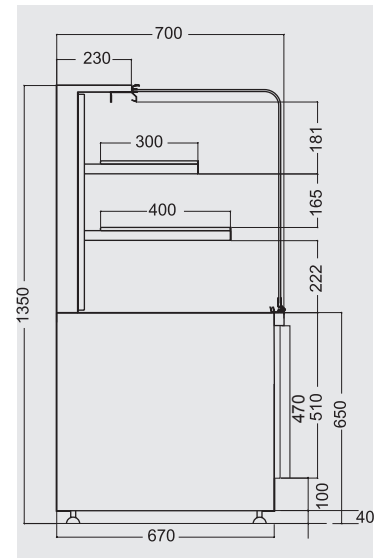
TYPE / DESIGNATION	CODE / REFERENCE	MODEL ENERGIE	L	W/P	H	POWER / PUISSANCE	TEMP.	WEIGHT / POIDS NET	VOLTAGE / TENSION ET VOLTAGE	CAPACITY/ CAPACITE	PRICE / PRIX PUBLIC HT
 ETD-11H10	7ETD.11H10.SS	ELEC	1000	700	1350	2 kW - MF	+30/+90 °C	160 kg.	230V./50Hz.	240 lt.	
 ETD-11H12	7ETD.11H12.SS	ELEC	1200	700	1350	2 kW - MF	+30/+90 °C	190 kg.	230V./50Hz.	290 lt.	
 ETD-11H15	7ETD.11H15.SS	ELEC	1500	700	1350	2 kW - MF	+30/+90 °C	210 kg.	230V./50Hz.	360 lt.	
 ETD-11H18	7ETD.11H18.SS	ELEC	1800	700	1350	2.5 kW - MF	+30/+90 °C	249 kg.	230V./50Hz.	430 lt.	
 ETD-11H20	7ETD.11H20.SS	ELEC	2000	700	1350	2.5 kW - MF	+30/+90 °C	283 kg.	230V./50Hz.	480 lt.	

Neutral / Neutre

TYPE / DESIGNATION	CODE / REFERENCE	MODEL ENERGIE	L	W/P	H	POWER / PUISSANCE	TEMP.	WEIGHT / POIDS NET	VOLTAGE / TENSION ET VOLTAGE	CAPACITY/ CAPACITE	PRICE / PRIX PUBLIC HT
 ETD-11N10	7ETD.11N10.SS	ELEC	1000	700	1350	0,05 kW - MF	-	160 kg.	230V./50Hz.	240 lt.	
 ETD-11N12	7ETD.11N12.SS	ELEC	1200	700	1350	0,05 kW - MF	-	190 kg.	230V./50Hz.	290 lt.	
 ETD-11N15	7ETD.11N15.SS	ELEC	1500	700	1350	0,05 kW - MF	-	210 kg.	230V./50Hz.	360 lt.	
 ETD-11N18	7ETD.11N18.SS	ELEC	1800	700	1350	0,06 kW - MF	-	249 kg.	230V./50Hz.	430 lt.	
 ETD-11N20	7ETD.11N20.SS	ELEC	2000	700	1350	0,06 kW - MF	-	283 kg.	230V./50Hz.	480 lt.	



ETD-12C10 CE
Flat Glass Display Unit
 Vitrine Réfrigérée, Vitre Droite
COLD FROID



!See page 177 for front decor and table options.

!Se rapporter à la page 177 pour connaître l'ensemble des combinaisons possibles pour les panneaux d'habillage et les matériaux de plans de travail.

Cold / Froid

TYPE / DESIGNATION	CODE / REFERENCE	MODEL ENERGIE	L	W/P	H	POWER / PUISSANCE	TEMP.	WEIGHT / POIDS NET	VOLTAGE / TENSION ET VOLTAGE	CAPACITY/ CAPACITE	PRICE / PRIX PUBLIC HT
ETD-12C10	7ETD.12C10.SS	ELEC	1000	700	1350	0.7 kW - MF	+4 / +6 °C	195 kg.	230V./50Hz.	240 lt.	
ETD-12C12	7ETD.12C12.SS	ELEC	1200	700	1350	0.7 kW - MF	+4 / +6 °C	210 kg.	230V./50Hz.	290 lt.	
ETD-12C15	7ETD.12C15.SS	ELEC	1500	700	1350	0.8 kW - MF	+4 / +6 °C	253 kg.	230V./50Hz.	360 lt.	
ETD-12C18	7ETD.12C18.SS	ELEC	1800	700	1350	0.9 kW - MF	+4 / +6 °C	280 kg.	230V./50Hz.	430 lt.	
ETD-12C20	7ETD.12C20.SS	ELEC	2000	700	1350	0.9 kW - MF	+4 / +6 °C	311 kg.	230V./50Hz.	480 lt.	

Hot / Chaud

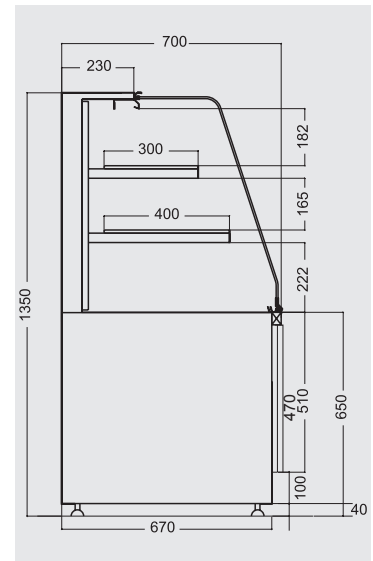
TYPE / DESIGNATION	CODE / REFERENCE	MODEL ENERGIE	L	W/P	H	POWER / PUISSANCE	TEMP.	WEIGHT / POIDS NET	VOLTAGE / TENSION ET VOLTAGE	CAPACITY/ CAPACITE	PRICE / PRIX PUBLIC HT
ETD-12H10	7ETD.12H10.SS	ELEC	1000	700	1350	2 kW - MF	+30 / +90 °C	160 kg.	230V./50Hz.	240 lt.	
ETD-12H12	7ETD.12H12.SS	ELEC	1200	700	1350	2 kW - MF	+30 / +90 °C	190 kg.	230V./50Hz.	290 lt.	
ETD-12H15	7ETD.12H15.SS	ELEC	1500	700	1350	2 kW - MF	+30 / +90 °C	210 kg.	230V./50Hz.	360 lt.	
ETD-12H18	7ETD.12H18.SS	ELEC	1800	700	1350	2.5 kW - MF	+30 / +90 °C	249 kg.	230V./50Hz.	430 lt.	
ETD-12H20	7ETD.12H20.SS	ELEC	2000	700	1350	2.5 kW - MF	+30 / +90 °C	283 kg.	230V./50Hz.	480 lt.	

Neutral / Neutre

TYPE / DESIGNATION	CODE / REFERENCE	MODEL ENERGIE	L	W/P	H	POWER / PUISSANCE	TEMP.	WEIGHT / POIDS NET	VOLTAGE / TENSION ET VOLTAGE	CAPACITY/ CAPACITE	PRICE / PRIX PUBLIC HT
ETD-12N10	7ETD.12N10.SS	ELEC	1000	700	1350	0.05 kW - MF	-	160 kg.	230V./50Hz.	240 lt.	
ETD-12N12	7ETD.12N12.SS	ELEC	1200	700	1350	0.05 kW - MF	-	190 kg.	230V./50Hz.	290 lt.	
ETD-12N15	7ETD.12N15.SS	ELEC	1500	700	1350	0.05 kW - MF	-	210 kg.	230V./50Hz.	360 lt.	
ETD-12N18	7ETD.12N18.SS	ELEC	1800	700	1350	0.06 kW - MF	-	249 kg.	230V./50Hz.	430 lt.	
ETD-12N20	7ETD.12N20.SS	ELEC	2000	700	1350	0.06 kW - MF	-	283 kg.	230V./50Hz.	480 lt.	








ETD-13C10 CE   
 Bent Glass Display Unit
 Vitrine Réfrigérée. Vitre Inclinée
COLD FROID








!See page 177 for front decor and table options.

!Se rapporter à la page 177 pour connaître l'ensemble des combinaisons possibles pour les panneaux d'habillage et les matériaux de plans de travail.






Cold / Froid

TYPE / DESIGNATION	CODE / REFERENCE	MODEL ENERGIE	L	W/P	H	POWER / PUISSANCE	TEMP.	WEIGHT / POIDS NET	VOLTAGE / TENSION ET VOLTAGE	CAPACITY/ CAPACITE	PRICE / PRIX PUBLIC HT
 ETD-13C10	7ETD.13C10.SS	ELEC	1000	700	1350	0.85 kW - MF	+4 / +6 °C	195 kg.	230V./50Hz.	240 lt.	
 ETD-13C12	7ETD.13C12.SS	ELEC	1200	700	1350	0.85 kW - MF	+4 / +6 °C	210 kg.	230V./50Hz.	290 lt.	
 ETD-13C15	7ETD.13C15.SS	ELEC	1500	700	1350	0.85 kW - MF	+4 / +6 °C	253 kg.	230V./50Hz.	360 lt.	
 ETD-13C18	7ETD.13C18.SS	ELEC	1800	700	1350	0.95 kW - MF	+4 / +6 °C	280 kg.	230V./50Hz.	430 lt.	
 ETD-13C20	7ETD.13C20.SS	ELEC	2000	700	1350	0.95 kW - MF	+4 / +6 °C	311 kg.	230V./50Hz.	480 lt.	

Hot / Chaud

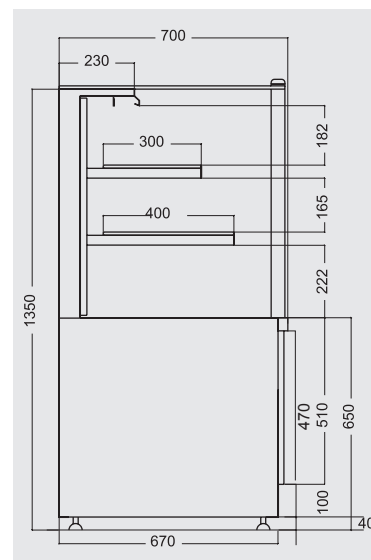
TYPE / DESIGNATION	CODE / REFERENCE	MODEL ENERGIE	L	W/P	H	POWER / PUISSANCE	TEMP.	WEIGHT / POIDS NET	VOLTAGE / TENSION ET VOLTAGE	CAPACITY/ CAPACITE	PRICE / PRIX PUBLIC HT
 ETD-13H10	7ETD.13H10.SS	ELEC	1000	700	1350	2 kW - MF	+30 / +90 °C	160 kg.	230V./50Hz.	240 lt.	
 ETD-13H12	7ETD.13H12.SS	ELEC	1200	700	1350	2 kW - MF	+30 / +90 °C	190 kg.	230V./50Hz.	290 lt.	
 ETD-13H15	7ETD.13H15.SS	ELEC	1500	700	1350	2 kW - MF	+30 / +90 °C	210 kg.	230V./50Hz.	360 lt.	
 ETD-13H18	7ETD.13H18.SS	ELEC	1800	700	1350	2.5 kW - MF	+30 / +90 °C	249 kg.	230V./50Hz.	430 lt.	
 ETD-13H20	7ETD.13H20.SS	ELEC	2000	700	1350	2.5 kW - MF	+30 / +90 °C	283 kg.	230V./50Hz.	480 lt.	

Neutral / Neutre

TYPE / DESIGNATION	CODE / REFERENCE	MODEL ENERGIE	L	W/P	H	POWER / PUISSANCE	TEMP.	WEIGHT / POIDS NET	VOLTAGE / TENSION ET VOLTAGE	CAPACITY/ CAPACITE	PRICE / PRIX PUBLIC HT
 ETD-13N10	7ETD.13N10.SS	ELEC	1000	700	1350	0.05 kW - MF	-	160 kg.	230V./50Hz.	240 lt.	
 ETD-13N12	7ETD.13N12.SS	ELEC	1200	700	1350	0.05 kW - MF	-	190 kg.	230V./50Hz.	290 lt.	
 ETD-13N15	7ETD.13N15.SS	ELEC	1500	700	1350	0.05 kW - MF	-	210 kg.	230V./50Hz.	360 lt.	
 ETD-13N18	7ETD.13N18.SS	ELEC	1800	700	1350	0.06 kW - MF	-	249 kg.	230V./50Hz.	430 lt.	
 ETD-13N20	7ETD.13N20.SS	ELEC	2000	700	1350	0.06 kW - MF	-	283 kg.	230V./50Hz.	480 lt.	



ETD-14C10
 Tubular Glass Display Unit
 Vitrine Réfrigérée. Vitre Droite
COLD FROID



!See page 177 for front decor and table options.

!Se rapporter à la page 177 pour connaître l'ensemble des combinaisons possibles pour les panneaux d'habillage et les matériaux de plans de travail.

Cold / Froid

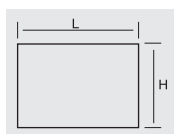
TYPE / DESIGNATION	CODE / REFERENCE	MODEL ENERGIE	L	W/P	H	POWER / PUISSANCE	TEMP.	WEIGHT / POIDS NET	VOLTAGE / TENSION ET VOLTAGE	CAPACITY/ CAPACITE	PRICE / PRIX PUBLIC HT
ETD-14C10	7ETD.14C10.SS	ELEC	1000	700	1350	0.85 kW - MF	+4 / +6 °C	195 kg.	230V./50Hz.	240 lt.	
ETD-14C12	7ETD.14C12.SS	ELEC	1200	700	1350	0.85 kW - MF	+4 / +6 °C	210 kg.	230V./50Hz.	290 lt.	
ETD-14C15	7ETD.14C15.SS	ELEC	1500	700	1350	0.85 kW - MF	+4 / +6 °C	253 kg.	230V./50Hz.	360 lt.	
ETD-14C18	7ETD.14C18.SS	ELEC	1800	700	1350	0.95 kW - MF	+4 / +6 °C	280 kg.	230V./50Hz.	430 lt.	
ETD-14C20	7ETD.14C20.SS	ELEC	2000	700	1350	0.95 kW - MF	+4 / +6 °C	311 kg.	230V./50Hz.	480 lt.	

Hot / Chaud

TYPE / DESIGNATION	CODE / REFERENCE	MODEL ENERGIE	L	W/P	H	POWER / PUISSANCE	TEMP.	WEIGHT / POIDS NET	VOLTAGE / TENSION ET VOLTAGE	CAPACITY/ CAPACITE	PRICE / PRIX PUBLIC HT
ETD-14H10	7ETD.14H10.SS	ELEC	1000	700	1350	2 kW - MF	+30/+90°C	160 kg.	230V./50Hz.	240 lt.	
ETD-14H12	7ETD.14H12.SS	ELEC	1200	700	1350	2 kW - MF	+30/+90°C	190 kg.	230V./50Hz.	290 lt.	
ETD-14H15	7ETD.14H15.SS	ELEC	1500	700	1350	2 kW - MF	+30/+90°C	210 kg.	230V./50Hz.	360 lt.	
ETD-14H18	7ETD.14H18.SS	ELEC	1800	700	1350	2.5 kW - MF	+30/+90°C	249 kg.	230V./50Hz.	430 lt.	
ETD-14H20	7ETD.14H20.SS	ELEC	2000	700	1350	2.5 kW - MF	+30/+90°C	283 kg.	230V./50Hz.	480 lt.	

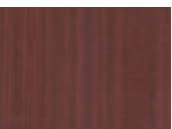
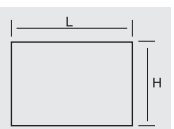
Neutral / Neutre

TYPE / DESIGNATION	CODE / REFERENCE	MODEL ENERGIE	L	W/P	H	POWER / PUISSANCE	TEMP.	WEIGHT / POIDS NET	VOLTAGE / TENSION ET VOLTAGE	CAPACITY/ CAPACITE	PRICE / PRIX PUBLIC HT
ETD-14N10	7ETD.14N10.SS	ELEC	1000	700	1350	0.05 kW - MF	-	160 kg.	230V./50Hz.	240 lt.	
ETD-14N12	7ETD.14N12.SS	ELEC	1200	700	1350	0.05 kW - MF	-	190 kg.	230V./50Hz.	290 lt.	
ETD-14N15	7ETD.14N15.SS	ELEC	1500	700	1350	0.05 kW - MF	-	210 kg.	230V./50Hz.	360 lt.	
ETD-14N18	7ETD.14N18.SS	ELEC	1800	700	1350	0.06 kW - MF	-	249 kg.	230V./50Hz.	430 lt.	
ETD-14N20	7ETD.14N20.SS	ELEC	2000	700	1350	0.06 kW - MF	-	283 kg.	230V./50Hz.	480 lt.	



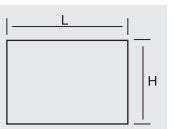
Oak Front Decor
Façade Couleur Chêne

TYPE / DESIGNATION	CODE / REFERENCE	L	H	WEIGHT / POIDS NET	◇ m³	PRICE / PRIX PUBLIC HT
ETX-21A10-00	7ETX.21A10.00	1000	470	3.5 kg.	0.04 m³	
ETX-21A12-00	7ETX.21A12.00	1200	470	4 kg.	0.05 m³	
ETX-21A15-00	7ETX.21A15.00	1500	470	5 kg.	0.06 m³	
ETX-21A18-00	7ETX.21A18.00	1800	470	6 kg.	0.07 m³	
ETX-21A20-00	7ETX.21A20.00	2000	470	7 kg.	0.08 m³	
ETX-22A06-00	7ETX.22A06.00	600	670	2.8 kg.	0.03 m³	
ETX-22A09-00	7ETX.22A09.00	900	670	4.2 kg.	0.05 m³	
ETX-22A10-00	7ETX.22A10.00	1000	670	4.7 kg.	0.06 m³	
ETX-22A12-00	7ETX.22A12.00	1200	670	5.6 kg.	0.07 m³	
ETX-22A15-00	7ETX.22A15.00	1500	670	7 kg.	0.08 m³	
ETX-22A18-00	7ETX.22A18.00	1800	670	8.5 kg.	0.09 m³	
ETX-22A20-00	7ETX.22A20.00	2000	670	9.4 kg.	0.1 m³	



Mahogany Front Decor
Façade Couleur Acajou

TYPE / DESIGNATION	CODE / REFERENCE	L	H	WEIGHT / POIDS NET	◇ m³	PRICE / PRIX PUBLIC HT
ETX-21A10-M0	7ETX.21A10.M0	1000	470	3.5 kg.	0.04 m³	
ETX-21A12-M0	7ETX.21A12.M0	1200	470	4 kg.	0.05 m³	
ETX-21A15-M0	7ETX.21A15.M0	1500	470	5 kg.	0.06 m³	
ETX-21A18-M0	7ETX.21A18.M0	1800	470	6 kg.	0.07 m³	
ETX-21A20-M0	7ETX.21A20.M0	2000	470	7 kg.	0.08 m³	
ETX-22A06-M0	7ETX.22A06.M0	600	670	2.8 kg.	0.03 m³	
ETX-22A09-M0	7ETX.22A09.M0	900	670	4.2 kg.	0.05 m³	
ETX-22A10-M0	7ETX.22A10.M0	1000	670	4.7 kg.	0.06 m³	
ETX-22A12-M0	7ETX.22A12.M0	1200	670	5.6 kg.	0.07 m³	
ETX-22A15-M0	7ETX.22A15.M0	1500	670	7 kg.	0.08 m³	
ETX-22A18-M0	7ETX.22A18.M0	1800	670	8.5 kg.	0.09 m³	
ETX-22A20-M0	7ETX.22A20.M0	2000	670	9.4 kg.	0.1 m³	

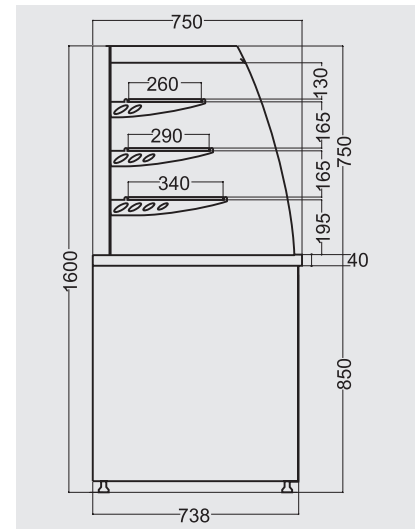


Walnut Front Decor
Façade Couleur Noyer

TYPE / DESIGNATION	CODE / REFERENCE	L	H	WEIGHT / POIDS NET	◇ m³	PRICE / PRIX PUBLIC HT
ETX-21A10-W0	7ETX.21A10.W0	1000	470	3.5 kg.	0.04 m³	
ETX-21A12-W0	7ETX.21A12.W0	1200	470	4 kg.	0.05 m³	
ETX-21A15-W0	7ETX.21A15.W0	1500	470	5 kg.	0.06 m³	
ETX-21A18-W0	7ETX.21A18.W0	1800	470	6 kg.	0.07 m³	
ETX-21A20-W0	7ETX.21A20.W0	2000	470	7 kg.	0.08 m³	
ETX-22A06-W0	7ETX.22A06.W0	600	670	2.8 kg.	0.03 m³	
ETX-22A09-W0	7ETX.22A09.W0	900	670	4.2 kg.	0.05 m³	
ETX-22A10-W0	7ETX.22A10.W0	1000	670	4.7 kg.	0.06 m³	
ETX-22A12-W0	7ETX.22A12.W0	1200	670	5.6 kg.	0.07 m³	
ETX-22A15-W0	7ETX.22A15.W0	1500	670	7 kg.	0.08 m³	
ETX-22A18-W0	7ETX.22A18.W0	1800	670	8.5 kg.	0.09 m³	
ETX-22A20-W0	7ETX.22A20.W0	2000	670	9.4 kg.	0.1 m³	



ETD-25C10 CE TÜV-CB
Self Service Display Unit /
Meuble Self Service
COLD FROID



Cold / Froid

TYPE / DESIGNATION	CODE / REFERENCE	MODEL ENERGIE	L	W/P	H	POWER / PUISSANCE	TEMP.	WEIGHT / POIDS NET	VOLTAGE / TENSION ET VOLTAGE	CAPACITY / CAPACITE	PRICE / PRIX PUBLIC HT
ETD-25C10	7ETD.25C10.SS	ELEC	1000	750	1600	0.95 kW - MF	+4 / +6 °C	230 kg.	230V./50Hz.	320 lt.	
ETD-25C12	7ETD.25C12.SS	ELEC	1200	750	1600	1.25 kW - MF	+4 / +6 °C	261 kg.	230V./50Hz.	390 lt.	
ETD-25C15	7ETD.25C15.SS	ELEC	1500	750	1600	1.25 kW - MF	+4 / +6 °C	286 kg.	230V./50Hz.	480 lt.	
ETD-25C18	7ETD.25C18.SS	ELEC	1800	750	1600	1.85 kW - MF	+4 / +6 °C	313 kg.	230V./50Hz.	580 lt.	
ETD-25C20	7ETD.25C20.SS	ELEC	2000	750	1600	1.85 kW - MF	+4 / +6 °C	345 kg.	230V./50Hz.	640 lt.	


Hot / Chaud

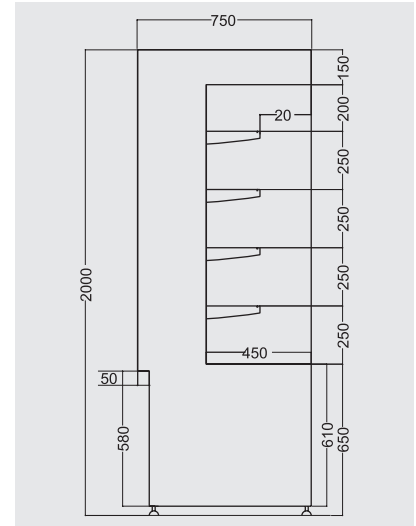
TYPE / DESIGNATION	CODE / REFERENCE	MODEL ENERGIE	L	W/P	H	POWER / PUISSANCE	TEMP.	WEIGHT / POIDS NET	VOLTAGE / TENSION ET VOLTAGE	CAPACITY / CAPACITE	PRICE / PRIX PUBLIC HT
ETD-25H10	7ETD.25H10.SS	ELEC	1000	750	1600	2 kW - MF	+30 / +90°C	200 kg.	230V./50Hz.	320 lt.	
ETD-25H12	7ETD.25H12.SS	ELEC	1200	750	1600	2 kW - MF	+30 / +90°C	228 kg.	230V./50Hz.	390 lt.	
ETD-25H15	7ETD.25H15.SS	ELEC	1500	750	1600	2 kW - MF	+30 / +90°C	251 kg.	230V./50Hz.	480 lt.	
ETD-25H18	7ETD.25H18.SS	ELEC	1800	750	1600	2.5 kW - MF	+30 / +90°C	278 kg.	230V./50Hz.	580 lt.	
ETD-25H20	7ETD.25H20.SS	ELEC	2000	750	1600	2.5 kW - MF	+30 / +90°C	303 kg.	230V./50Hz.	640 lt.	

Neutral / Neutre






TYPE / DESIGNATION	CODE / REFERENCE	MODEL ENERGIE	L	W/P	H	POWER / PUISSANCE	TEMP.	WEIGHT / POIDS NET	VOLTAGE / TENSION ET VOLTAGE	CAPACITY / CAPACITE	PRICE / PRIX PUBLIC HT
ETD-25N10	7ETD.25N10.SS	ELEC	1000	750	1600	0.05 kW - MF	-	200 kg.	230V./50Hz.	320 lt.	
ETD-25N12	7ETD.25N12.SS	ELEC	1200	750	1600	0.05 kW - MF	-	228 kg.	230V./50Hz.	390 lt.	
ETD-25N15	7ETD.25N15.SS	ELEC	1500	750	1600	0.05 kW - MF	-	251 kg.	230V./50Hz.	480 lt.	
ETD-25N18	7ETD.25N18.SS	ELEC	1800	750	1600	0.06 kW - MF	-	278 kg.	230V./50Hz.	580 lt.	
ETD-25N20	7ETD.25N20.SS	ELEC	2000	750	1600	0.06 kW - MF	-	303 kg.	230V./50Hz.	640 lt.	








ETD-35C10   
 Wall Type Self Service Display Unit
 Meuble Self Service, Armoire Murale
COLD | FROID








Cold / Froid

TYPE / DESIGNATION	CODE / REFERENCE	MODEL ENERGIE	L	W/P	H	POWER / PUISSANCE	TEMP.	WEIGHT / POIDS NET	VOLTAGE / TENSION ET VOLTAGE	CAPACITY / CAPACITE	PRICE / PRIX PUBLIC HT
 ETD-35C10	7ETD.35C10.SS	ELEC	1000	750	2000	0.95 kW - MF	+4 / +6 °C	226 kg.	230V./50Hz.	490 lt.	
 ETD-35C12	7ETD.35C12.SS	ELEC	1200	750	2000	1.25 kW - MF	+4 / +6 °C	249 kg.	230V./50Hz.	590 lt.	
 ETD-35C15	7ETD.35C15.SS	ELEC	1500	750	2000	1.85 kW - MF	+4 / +6 °C	270 kg.	230V./50Hz.	740 lt.	
 ETD-35C18	7ETD.35C18.SS	ELEC	1800	750	2000	1.85 kW - MF	+4 / +6 °C	336 kg.	230V./50Hz.	880 lt.	
 ETD-35C20	7ETD.35C20.SS	ELEC	2000	750	2000	1.85 kW - MF	+4 / +6 °C	370 kg.	230V./50Hz.	980 lt.	

Hot / Chaud

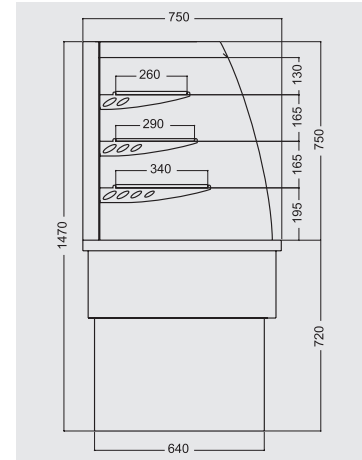
TYPE / DESIGNATION	CODE / REFERENCE	MODEL ENERGIE	L	W/P	H	POWER / PUISSANCE	TEMP.	WEIGHT / POIDS NET	VOLTAGE / TENSION ET VOLTAGE	CAPACITY / CAPACITE	PRICE / PRIX PUBLIC HT
 ETD-35H10	7ETD.35H10.SS	ELEC	1000	750	2000	2 kW - MF	+30 / +90 °C	176 kg.	230V./50Hz.	490 lt.	
 ETD-35H12	7ETD.35H12.SS	ELEC	1200	750	2000	2 kW - MF	+30 / +90 °C	199 kg.	230V./50Hz.	590 lt.	
 ETD-35H15	7ETD.35H15.SS	ELEC	1500	750	2000	2 kW - MF	+30 / +90 °C	218 kg.	230V./50Hz.	740 lt.	
 ETD-35H18	7ETD.35H18.SS	ELEC	1800	750	2000	2.5 kW - MF	+30 / +90 °C	276 kg.	230V./50Hz.	880 lt.	
 ETD-35H20	7ETD.35H20.SS	ELEC	2000	750	2000	2.5 kW - MF	+30 / +90 °C	300 kg.	230V./50Hz.	980 lt.	

Neutral / Neutre

TYPE / DESIGNATION	CODE / REFERENCE	MODEL ENERGIE	L	W/P	H	POWER / PUISSANCE	TEMP.	WEIGHT / POIDS NET	VOLTAGE / TENSION ET VOLTAGE	CAPACITY / CAPACITE	PRICE / PRIX PUBLIC HT
 ETD-35N10	7ETD.35N10.SS	ELEC	1000	750	2000	0.05 kW - MF	-	176 kg.	230V./50Hz.	490 lt.	
 ETD-35N12	7ETD.35N12.SS	ELEC	1200	750	2000	0.05 kW - MF	-	199 kg.	230V./50Hz.	590 lt.	
 ETD-35N15	7ETD.35N15.SS	ELEC	1500	750	2000	0.05 kW - MF	-	218 kg.	230V./50Hz.	740 lt.	
 ETD-35N18	7ETD.35N18.SS	ELEC	1800	750	2000	0.06 kW - MF	-	276 kg.	230V./50Hz.	880 lt.	
 ETD-35N20	7ETD.35N20.SS	ELEC	2000	750	2000	0.06 kW - MF	-	300 kg.	230V./50Hz.	980 lt.	



ETD-21C10 CE
 Self Service Display Unit
 Meuble Self Service
COLD FROID



Cold / Froid

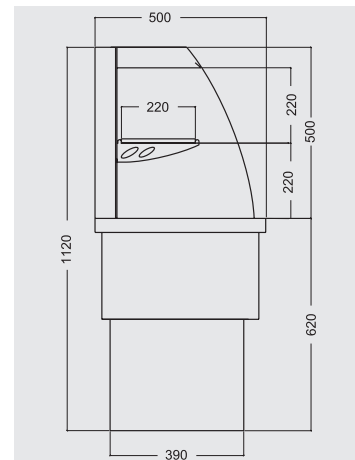
TYPE / DESIGNATION	CODE / REFERENCE	MODEL ENERGIE	L	W/P	H	POWER / PUISSANCE	TEMP.	WEIGHT / POIDS NET	VOLTAGE / TENSION ET VOLTAGE	CAPACITY / CAPACITE	PRICE / PRIX PUBLIC HT
ETA-21C10	7ETA.21C10.SS	ELEC	1000	750	720/1470	0.95 kW - MF	+4 / +6 °C	170 kg.	230V./50Hz.	320 lt.	
ETA-21C12	7ETA.21C12.SS	ELEC	1200	750	720/1470	1.25 kW - MF	+4 / +6 °C	200 kg.	230V./50Hz.	390 lt.	
ETA-21C15	7ETA.21C15.SS	ELEC	1500	750	720/1470	1.25 kW - MF	+4 / +6 °C	220 kg.	230V./50Hz.	480 lt.	
ETA-21C18	7ETA.21C18.SS	ELEC	1800	750	720/1470	1.85 kW - MF	+4 / +6 °C	240 kg.	230V./50Hz.	580 lt.	
ETA-21C20	7ETA.21C20.SS	ELEC	2000	750	720/1470	1.85 kW - MF	+4 / +6 °C	260 kg.	230V./50Hz.	640 lt.	

Hot / Chaud

TYPE / DESIGNATION	CODE / REFERENCE	MODEL ENERGIE	L	W/P	H	POWER / PUISSANCE	TEMP.	WEIGHT / POIDS NET	VOLTAGE / TENSION ET VOLTAGE	CAPACITY / CAPACITE	PRICE / PRIX PUBLIC HT
ETA-21H10	7ETA.21H10.SS	ELEC	1000	750	720/1470	2 kW - MF.	+30 / +90 °C	125 kg.	230V./50Hz.	320 lt.	
ETA-21H12	7ETA.21H12.SS	ELEC	1200	750	720/1470	2 kW - MF.	+30 / +90 °C	150 kg.	230V./50Hz.	390 lt.	
ETA-21H15	7ETA.21H15.SS	ELEC	1500	750	720/1470	2 kW - MF.	+30 / +90 °C	180 kg.	230V./50Hz.	480 lt.	
ETA-21H18	7ETA.21H18.SS	ELEC	1800	750	720/1470	2.5 kW - MF.	+30 / +90 °C	215 kg.	230V./50Hz.	580 lt.	
ETA-21H20	7ETA.21H20.SS	ELEC	2000	750	720/1470	2.5 kW - MF.	+30 / +90 °C	235 kg.	230V./50Hz.	640 lt.	



ETA-22C06 CE
 Built-in Self Service Mini Display Unit
 Meuble Self Service
COLD FROID



Cold / Froid

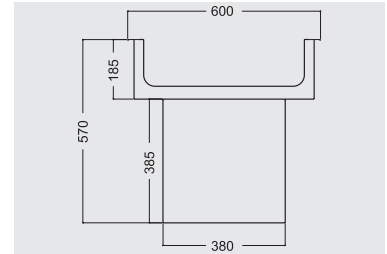
TYPE / DESIGNATION	CODE / REFERENCE	MODEL ENERGIE	L	W/P	H	POWER / PUISSANCE	TEMP.	WEIGHT / POIDS NET	VOLTAGE / TENSION ET VOLTAGE	CAPACITY / CAPACITE	PRICE / PRIX PUBLIC HT
ETA-22C06	7ETA.22C06.SS	ELEC	600	500	620/1120	0.90 kW - MF	+4 / +6 °C	100 kg.	230V./50Hz.	90 lt.	
ETA-22C09	7ETA.22C09.SS	ELEC	900	500	620/1120	0.90 kW - MF	+4 / +6 °C	133 kg.	230V./50Hz.	140 lt.	
ETA-22C12	7ETA.22C12.SS	ELEC	1200	500	620/1120	0.90 kW - MF	+4 / +6 °C	163 kg.	230V./50Hz.	180 lt.	

Hot / Chaud

TYPE / DESIGNATION	CODE / REFERENCE	MODEL ENERGIE	L	W/P	H	POWER / PUISSANCE	TEMP.	WEIGHT / POIDS NET	VOLTAGE / TENSION ET VOLTAGE	CAPACITY / CAPACITE	PRICE / PRIX PUBLIC HT
ETA-22H06	7ETA.22H06.SS	ELEC	600	500	620/1120	2 kW - MF.	+30 / +90 °C	70 kg.	230V./50Hz.	90 lt.	
ETA-22H09	7ETA.22H09.SS	ELEC	900	500	620/1120	2 kW - MF.	+30 / +90 °C	89 kg.	230V./50Hz.	140 lt.	
ETA-22H12	7ETA.22H12.SS	ELEC	1200	500	620/1120	2.5 kW - MF.	+30 / +90 °C	104 kg.	230V./50Hz.	180 lt.	



ETA 11C3G
 Built-in Cold Pool
 Cuve Encastrable Réfrigérée

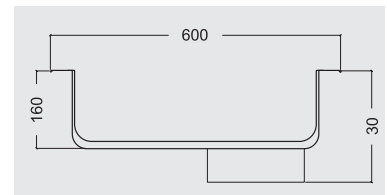


Cold / Froid

TYPE / DESIGNATION	CODE / REFERENCE	MODEL ENERGIE	L	W/P	H	POWER / PUISSANCE	TEMP.	WEIGHT / POIDS NET	VOLTAGE / TENSION ET VOLTAGE	CAPACITY / CAPACITE	PRICE / PRIX PUBLIC HT
ETA-11C3G	7ETA.11C3G.SS	ELEC	1115	600	570	0.30 kW-MF	+3 / +5 °C	50 kg.	230V./50Hz.	54 lt.	
ETA-11C4G	7ETA.11C4G.SS	ELEC	1440	600	570	0.30 kW-MF	+3 / +5 °C	57 kg.	230V./50Hz.	72 lt.	
ETA-11C5G	7ETA.11C5G.SS	ELEC	1765	600	570	0.30 kW-MF	+3 / +5 °C	65 kg.	230V./50Hz.	90 lt.	
ETA-11C6G	7ETA.11C6G.SS	ELEC	2090	600	590	0.30 kW-MF	+3 / +5 °C	72 kg.	230V./50Hz.	130 lt.	



ETA 11H3G
 Built-in Hot Pool
 Cuve Chauffante Encastrable

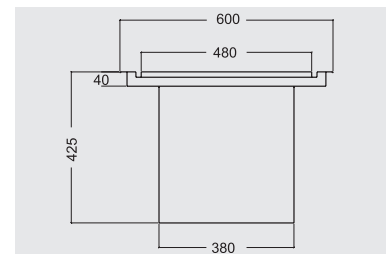


Hot / Chaud

TYPE / DESIGNATION	CODE / REFERENCE	MODEL ENERGIE	L	W/P	H	POWER / PUISSANCE	TEMP.	WEIGHT / POIDS NET	VOLTAGE / TENSION ET VOLTAGE	CAPACITY / CAPACITE	PRICE / PRIX PUBLIC HT
ETA-11H3G	7ETA.11H3G.SS	ELEC	1115	600	300	2 kW-MF	+70 / +80 °C	15 kg.	230V./50Hz.	54 lt.	
ETA-11H4G	7ETA.11H4G.SS	ELEC	1440	600	300	2 kW-MF	+70 / +80 °C	19 kg.	230V./50Hz.	72 lt.	
ETA-11H5G	7ETA.11H5G.SS	ELEC	1765	600	300	3 kW-MF	+70 / +80 °C	25 kg.	230V./50Hz.	90 lt.	
ETA-11H6G	7ETA.11H6G.SS	ELEC	2090	600	300	4 kW-MF	+70 / +80 °C	35 kg.	230V./50Hz.	130 lt.	



ETA 12C3G
 Built-in Cold Surface
 Plaque Réfrigérée Encastrable

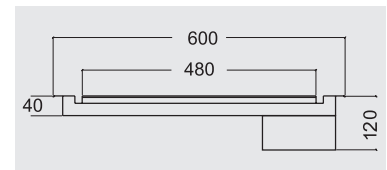


Cold / Froid

TYPE / DESIGNATION	CODE / REFERENCE	MODEL ENERGIE	L	W	H	POWER / PUISSANCE	TEMP.	WEIGHT / POIDS NET	VOLTAGE / TENSION ET VOLTAGE	CAPACITY / CAPACITE	PRICE / PRIX PUBLIC HT
ETA-12C3G	7ETA.12C3G.SS	ELEC	1115	600	425	0.30 kW-MF	+3 / +5 °C	50 kg.	230V./50Hz.	-	
ETA-12C4G	7ETA.12C4G.SS	ELEC	1440	600	425	0.30 kW-MF	+3 / +5 °C	57 kg.	230V./50Hz.	-	
ETA-12C5G	7ETA.12C5G.SS	ELEC	1765	600	425	0.30 kW-MF	+3 / +5 °C	65 kg.	230V./50Hz.	-	
ETA-12C6G	7ETA.12C6G.SS	ELEC	2090	600	425	0.30 kW-MF	+3 / +5 °C	72 kg.	230V./50Hz.	-	



ETA 12H3G
 Built-in Hot Surface
 Plaque Chauffante Encastrable

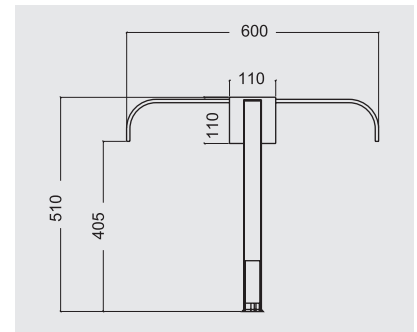


Hot / Chaud

TYPE / DESIGNATION	CODE / REFERENCE	MODEL ENERGIE	L	W	H	POWER / PUISSANCE	TEMP.	WEIGHT / POIDS NET	VOLTAGE / TENSION ET VOLTAGE	CAPACITY / CAPACITE	PRICE / PRIX PUBLIC HT
ETA-12H3G	7ETA.12H3G.SS	ELEC	1115	600	120	2 kW-MF	+40 / +45 °C	18 kg.	230V./50Hz.	-	
ETA-12H4G	7ETA.12H4G.SS	ELEC	1440	600	120	2 kW-MF	+40 / +45 °C	23 kg.	230V./50Hz.	-	
ETA-12H5G	7ETA.12H5G.SS	ELEC	1765	600	120	3 kW-MF	+40 / +45 °C	32 kg.	230V./50Hz.	-	
ETA-12H6G	7ETA.12H6G.SS	ELEC	2090	600	120	4 kW-MF	+40 / +45 °C	40 kg.	230V./50Hz.	-	



ETX-11F12-BC
Curved Glass Sneeze Guard
Présentoir Vitre Recourbée

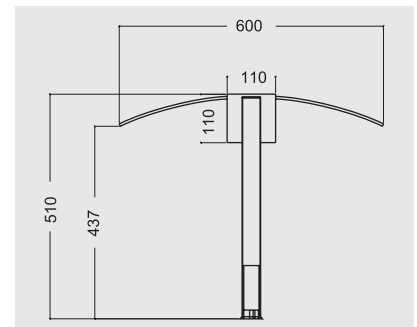


Fluorescent

TYPE / DESIGNATION	CODE / REFERENCE	L	W/P	H	POWER / PUISSANCE	TEMP.	WEIGHT / POIDS NET	VOLTAGE / TENSION ET VOLTAGE	CAPACITY / CAPACITE	PRICE / PRIX PUBLIC HT
ETX-11F12-BC	7ETX.11F12.BC	1110	600	510	0.03 kW MF	-	1035	25 kg.	230V./50Hz.	
ETX-11F15-BC	7ETX.11F15.BC	1435	600	510	0.03 kW MF	-	1360	35 kg.	230V./50Hz.	
ETX-11F18-BC	7ETX.11F18.BC	1760	600	510	0.04 kW MF	-	1685	42 kg.	230V./50Hz.	
ETX-11F20-BC	7ETX.11F20.BC	2085	600	510	0.05 kW MF	-	2010	49 kg.	230V./50Hz.	
Led										
ETX-11L12-BC	7ETX.11L12.BC	1110	600	510	0.016 kW MF	-	1035	25 kg.	230V./50Hz.	
ETX-11L15-BC	7ETX.11L15.BC	1435	600	510	0.020 kW MF	-	1360	35 kg.	230V./50Hz.	
ETX-11L18-BC	7ETX.11L18.BC	1760	600	510	0.025 kW MF	-	1685	42 kg.	230V./50Hz.	
ETX-11L20-BC	7ETX.11L20.BC	2085	600	510	0.030 kW MF	-	2010	49 kg.	230V./50Hz.	
Halogen										
ETX-11H12-BC	7ETX.11H12.BC	1110	600	510	0.30 kW MF	+30 / +60 °C	1035	26 kg.	230V./50Hz.	
ETX-11H15-BC	7ETX.11H15.BC	1435	600	510	0.60 kW MF	+30 / +60 °C	1360	36 kg.	230V./50Hz.	
ETX-11H18-BC	7ETX.11H18.BC	1760	600	510	0.90 kW MF	+30 / +60 °C	1685	44 kg.	230V./50Hz.	
ETX-11H20-BC	7ETX.11H20.BC	2085	600	510	1.2 kW MF	+30 / +60 °C	2010	51 kg.	230V./50Hz.	



ETX-11F12-YC
Bent Glass Sneeze Guard
Présentoir Vitre Incurvée

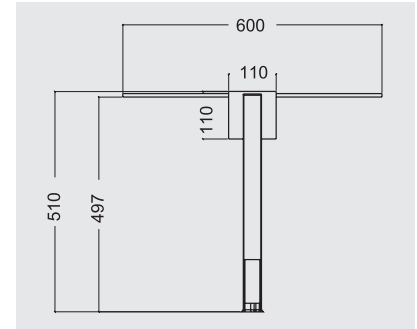


Fluorescent

TYPE / DESIGNATION	CODE / REFERENCE	L	W/P	H	POWER / PUISSANCE	TEMP.	HOLE CENTER	WEIGHT / POIDS NET	VOLTAGE / TENSION ET VOLTAGE	◇ m³	PRICE / PRIX PUBLIC HT
ETX-11F12-YC	7ETX.11F12.YC	1110	600	510	0.03 kW MF	-	1035	25 kg.	230V./50Hz.	-	
ETX-11F15-YC	7ETX.11F15.YC	1435	600	510	0.03 kW MF	-	1360	35 kg.	230V./50Hz.	-	
ETX-11F18-YC	7ETX.11F18.YC	1760	600	510	0.04 kW MF	-	1685	42 kg.	230V./50Hz.	-	
ETX-11F20-YC	7ETX.11F20.YC	2085	600	510	0.05 kW MF	-	2010	89 kg.	230V./50Hz.	-	
Led											
ETX-11L12-YC	7ETX.11L12.YC	1110	600	510	0.016 kW MF	-	1035	25 kg.	230V./50Hz.	-	
ETX-11L15-YC	7ETX.11L15.YC	1435	600	510	0.020 kW MF	-	1360	35 kg.	230V./50Hz.	-	
ETX-11L18-YC	7ETX.11L18.YC	1760	600	510	0.025 kW MF	-	1685	42 kg.	230V./50Hz.	-	
ETX-11L20-YC	7ETX.11L20.YC	2085	600	510	0.030 kW MF	-	2010	89 kg.	230V./50Hz.	-	
Halogen											
ETX-11H12-YC	7ETX.11H12.YC	1110	600	510	0.30 kW MF	+30 / +60 °C	1035	26 kg.	230V./50Hz.	-	
ETX-11H15-YC	7ETX.11H15.YC	1435	600	510	0.60 kW MF	+30 / +60 °C	1360	36 kg.	230V./50Hz.	-	
ETX-11H18-YC	7ETX.11H18.YC	1760	600	510	0.90 kW MF	+30 / +60 °C	1685	44 kg.	230V./50Hz.	-	
ETX-11H20-YC	7ETX.11H20.YC	2085	600	510	1.2 kW MF	+30 / +60 °C	2010	51 kg.	230V./50Hz.	-	



ETX-11F12-DC
Flat Glass Sneeze Guard
Présentoir Vitre Droite



Fluorescent

TYPE / DESIGNATION	CODE / REFERENCE	L	W/P	H	POWER / PUISSANCE	TEMP.	HOLE CENTER	WEIGHT / POIDS NET	VOLTAGE / TENSION ET VOLTAGE	m ³	PRICE / PRIX PUBLIC HT
ETX-11F12-DC	7ETX.11F12.DC	1110	600	510	0.03 kW MF	-	1035	25 kg.	230V./50Hz.	-	
ETX-11F15-DC	7ETX.11F15.DC	1435	600	510	0.03 kW MF	-	1360	35 kg.	230V./50Hz.	-	
ETX-11F18-DC	7ETX.11F18.DC	1760	600	510	0.04 kW MF	-	1685	42 kg.	230V./50Hz.	-	
ETX-11F20-DC	7ETX.11F20.DC	2085	600	510	0.05 kW MF	-	2010	49 kg.	230V./50Hz.	-	

Led

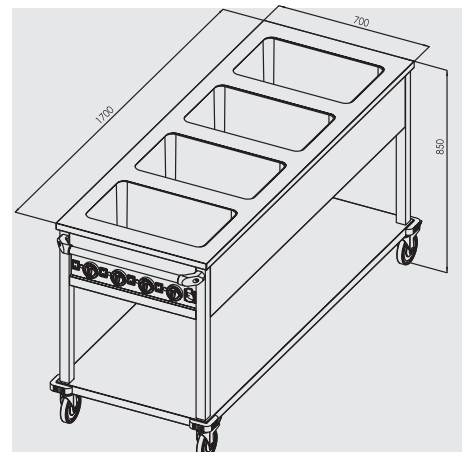
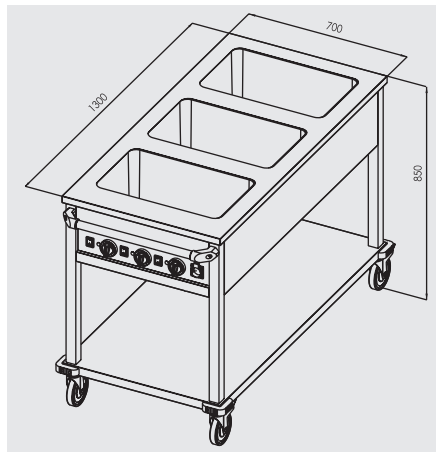
ETX-11L12-DC	7ETX.11L12.DC	1110	600	510	0.016 kW MF	-	1035	25 kg.	230V./50Hz.	-	
ETX-11L15-DC	7ETX.11L15.DC	1435	600	510	0.020 kW MF	-	1360	35 kg.	230V./50Hz.	-	
ETX-11L18-DC	7ETX.11L18.DC	1760	600	510	0.025 kW MF	-	1685	42 kg.	230V./50Hz.	-	
ETX-11L20-DC	7ETX.11L20.DC	2085	600	510	0.030 kW MF	-	2010	49 kg.	230V./50Hz.	-	

Halogen

ETX-11H12-DC	7ETX.11H12.DC	1110	600	510	0.30 kW MF	+30 / +60 °C	1035	26 kg.	230V./50Hz.	-	
ETX-11H15-DC	7ETX.11H15.DC	1435	600	510	0.60 kW MF	+30 / +60 °C	1360	36 kg.	230V./50Hz.	-	
ETX-11H18-DC	7ETX.11H18.DC	1760	600	510	0.90 kW MF	+30 / +60 °C	1685	44 kg.	230V./50Hz.	-	
ETX-11H20-DC	7ETX.11H20.DC	2085	600	510	1.2 kW MF	+30 / +60 °C	2010	51 kg.	230V./50Hz.	-	

OHBETO 2GN/3GN/4GN CE ENEC HOT CHAUD

Mobile Bain - Marie With Under Shelf, Front Control Panel / Bain-Marie Mobile avec etagere, Panneau de controle avant



TYPE / DESIGNATION	CODE / REFERENCE	MODEL ENERGIE	L	W/P	H	POWER / PUISSANCE	CAP.	TEMP.	VOLTAGE / TENSION ET VOLTAGE	WEIGHT / POIDS NET	m ³	PRICE / PRIX PUBLIC HT
OHBETY 2GN	7854.2GN11.00	ELEC	900	700	850	2 kW	2 x GN 1/1 - 150	30-90°C	230-240V./50Hz.	-	0.78 m ³	
OHBETY 3GN	7854.3GN11.00	ELEC	1300	700	850	3 kW	3 x GN 1/1 - 150	30-90°C	230-240V./50Hz.	-	1.11 m ³	
OHBETY 4GN	7854.4GN11.00	ELEC	1700	700	850	4 kW	4 x GN 1/1 - 150	30-90°C	230-240V./50Hz.	-	1.44 m ³	

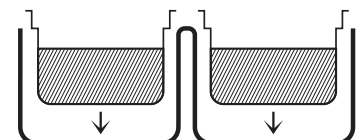
! GN containers are ordered separately. / Bac GN en option



- Separately controlled GN pools.
- GN 1/1 20 to GN 1/1 150 models compatible.
- 4 swivel casters, 2 with break.
- Tray sliding shelf and upper shelf are optional



- Cuves gastronomiques controles separemment.
- Compatible aux modeles de 20 GN 1/1 a 150 GN 1/1.
- 4 roulettes pivotantes, 2 avec freins.
- Plateau tablette coulissante et etagere superieur en option





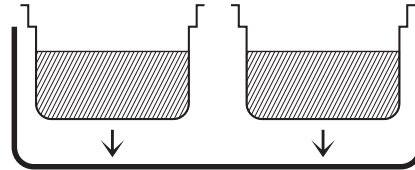
OHBED 12070 CE EAC **HOT CHAUD**

Mobile Bain - Marie With Cupboard 3 X GN 1/1
Meuble de Service Bain-marie Mobile sur Placard Fermé - 3xGN 1/1



OHBED 9070 CE EAC **HOT CHAUD**

Mobile Bain - Marie With Under Shelf 2 X GN 1/1
Meuble de Service Bain-marie Mobile sur Étagère - 2xGN 1/1



* One piece GN bowl

Mobile bain-marie with cupboard 3 x GN 1/1 / Meuble de service bain-marie mobile sur placard fermé - 3xGN 1/1

TYPE	CODE / REFERENCE	MODEL ENERGIE	L	W/P	H	POWER	CAP.	TEMP.	VOLTAGE	WEIGHT	m ³	PRICE / PRIX PUBLIC HT
OHBED 12070	7854.07128.15	ELEC	1200	700	850	2.6 kW	3xGN 1/1-150	30-90°C	230-240V./50Hz.	1.03 m ³	1.03 m ³	

Mobile bain-marie with cupboard 2 x GN 1/1 / Meuble de service bain-marie mobile sur placard fermé - 2xGN 1/1

TYPE	CODE / REFERENCE	MODEL ENERGIE	L	W/P	H	POWER	CAP.	TEMP.	VOLTAGE	WEIGHT	m ³	PRICE / PRIX PUBLIC HT
OHBET 9070	7854.07098.25	ELEC	900	700	850	2.6 kW	2xGN 1/1-150	30-90°C	230-240V./50Hz.	-	0.79 m ³	



OHBE 13070 CE EAC **HOT CHAUD**

Bain-Marie Trolley With Serving Bar, 3 Drawer And Capacity Of 3 Pcs GN 1/1
Meuble de Service Bain-marie Mobile sur Placard et Trois Tiroirs - 3xGN 1/1

**!Gn containers are ordered seperately.
Bacs GN en suppléments**

Bain marie trolley with serving bar, 3 drawers and capacity of 3 pcs GN 1/1 /

Meuble de service bain-marie mobile sur placard et trois tiroirs - 3xGN 1/1


TYPE / DESIGNATION	CODE / REFERENCE	MODEL ENERGIE	L	W/P	H	POWER	TEMP.	VOLTAGE / TENSION ET VOLTAGE	WEIGHT / POIDS NET	m ³	PRICE / PRIX PUBLIC HT
OHBE 13070	7854.13785.10	ELEC	1300	700	850/1300	3.6 kW	30-90°C	230-240V./50Hz.	-	1.71 m ³	



Rack Trolley / Echelle à Plateaux

40X60 20 Trays TTK welded / 40X60 - 20 Niveaux, Soudée


40X60 20 Trays TTD demontage / 40X60 - 20 Niveaux, Démontée

TYPE	CODE / REFERENCE	L	W/P	H	 m ³	PRICE / PRIX PUBLIC HT
40x60 demontage	7895.46615.00	460	610	1780	0.76 m ³	
40x60 welded	7895.46615.01	460	610	1780	0.76 m ³	

Rack Trolley / Echelles

GN 1/1 17 Trays TTK welded / GN 1/1 - 17 Niveaux, Soudée


GN 1/1 17 Trays TTD Demontage / GN 1/1 - 17 Niveaux, Démontée

TYPE	CODE / REFERENCE	L	W/P	H	 m ³	PRICE / PRIX PUBLIC HT
GN 1/1 demontage	7895.40550.00	382	550	1660	0.45 m ³	
GN 1/1 welded	7895.40550.01	382	550	1660	0.45 m ³	

Rack Trolley / Echelles

GN 2/1 17 Trays TTK welded / GN 2/1 - 17 Niveaux, Soudée

GN 2/1 17 Trays TTD demontage / GN 2/1 - 17 Niveaux, Démontée

TYPE	CODE / REFERENCE	L	W/P	H	 m ³	PRICE / PRIX PUBLIC HT
GN 2/1 demontage	7895.58660.00	590	650	1660	0.76 m ³	
GN 1/1 welded	7895.58660.01	590	650	1660	0.76 m ³	



WELDED

- Stainless steel.
- Manufactured according to the gastronomic size.
- Manufactured with welding system.
- Easy to clean after use.
- 4 swivel casters, 2 with break.
- Suitable for empty and filled trays.



ECHELLE SOUDÉE

- Construction inox.
- Format GN
- Livrée montée et soudée. (Non-démontable par la suite).
- Entretien et nettoyage simple.
- Quatre roues pivotantes, deux avec freins.
- Parfaitement adaptée au transport et au débarrassage de plateaux.



DE-MOUNTED

- Stainless steel.
- Manufactured according to the gastronomic size.
- Easily to demontage / montage by users.
- Easy to clean after use.
- 4 swivel casters, 2 with break.
- Suitable for empty trays.

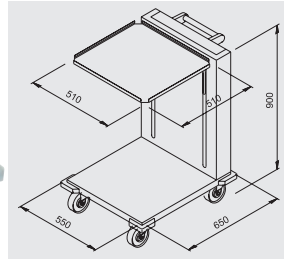


ECHELLE DÉMONTABLE

- Construction inox.
- Format GN
- Livrée démontée. Montage et démontage très simple.
- Entretien et nettoyage simple.
- Quatre roues pivotantes, deux avec freins.
- Parfaitement adaptée au transport et au débarrassage de plateaux.



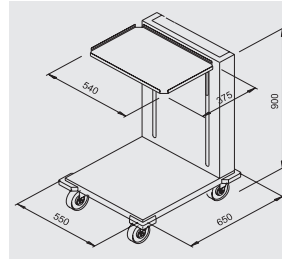
Basket Stacking Trolley
Chariot à Niveau Constant Pour Paniers
EAC



CODE / REFERENCE	L	W/P	H	m ³	PRICE / PRIX PUBLIC HT
7959.55659.01	550	650	900	0.45 m ³	



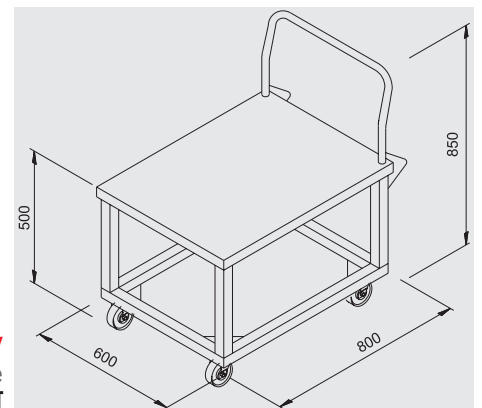
Tray Stacking Trolley
Chariot à Niveau Constant Pour Plateaux
EAC



CODE / REFERENCE	L	W/P	H	m ³	PRICE / PRIX PUBLIC HT
7959.55302.02	550	650	900/1300	0.45 m ³	



Basket Trolley
Chariot à Panier
EAC



Pot Carrying Trolley
Chariot Porte Marmite
EAC

CODE / REFERENCE	L	W	H	m ³	PRICE / PRIX PUBLIC HT
7959.60578.40	600	600	850	0.10 m ³	

CODE / REFERENCE	L	W	H	m ³	PRICE / PRIX PUBLIC HT
7772.06080.01	600	800	850	0.43 m ³	

* Units are made of stainless steel.
Appareils construit en acier inoxydable.



Meat Hanger Trolley

Chariot à Carcasses

ERIC



Stainless Steel Meat Hanger

Crochet à Viande pour Chariot à Carcasses

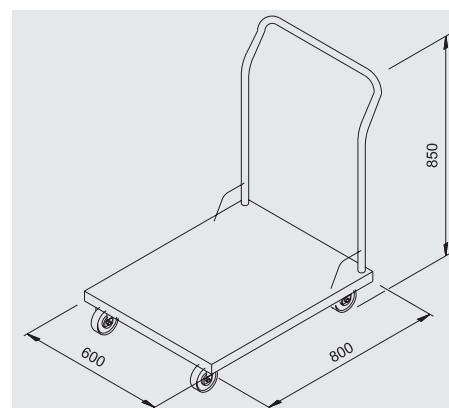
CODE / REFERENCE	PRICE / PRIX PUBLIC HT
8360.00007.08	

CODE / REFERENCE	L	W/P	H	◇ m ³	PRICE / PRIX PUBLIC HT
7270.10060.00	1000	600	1750	1.08 m ³	
7270.12060.00	1200	600	1750	1.29 m ³	
7270.14060.00	1400	600	1750	1.51 m ³	
7270.16060.00	1600	600	1750	1.72 m ³	
7270.19060.00	1900	600	1750	2.05 m ³	

Meat hangers are not included.
Crochets à viande non inclus.

Cargo Carrying Trolley

Chariot



ERIC

CODE / REFERENCE	L	W/P	H	◇ m ³	PRICE / PRIX PUBLIC HT
7772.06080.00	600	800	850	0.43 m ³	

Plate Trolley

Chariot Porte Assiettes

ERIC 



Units are made of stainless steel.
Construction en acier inoxydable

CODE / REFERENCE	L	W/P	H	CAPACITY	◇ m ³	PRICE / PRIX PUBLIC HT
7959.10052.80	980	500	780	150 tabak	0.44 m ³	



Dirty Dish Trolley
Chariot de Débarassage



Service Trolley Two Shelves
Chariot de Service à Deux Niveaux

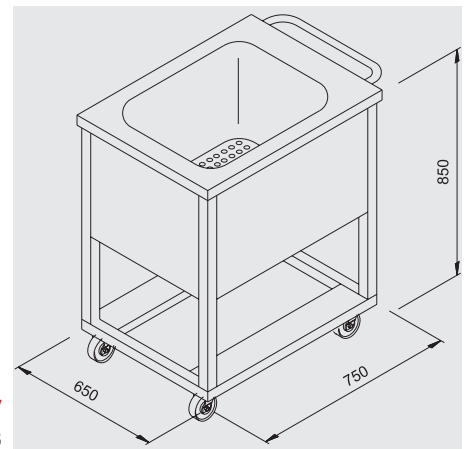


CODE / REFERENCE	L	W/P	H	m ³	PRICE / PRIX PUBLIC HT
7959.87579.50	800	550	850	0.76	

CODE / REFERENCE	L	W/P	H	m ³	PRICE / PRIX PUBLIC HT
0913.00507.01	550	800	850	0.14	



Service Trolley Three Shelves
Chariot de Service à Trois Niveaux



Meat and Vegetable Trolley
Chariot à Viande - Chariot à légumes



CODE / REFERENCE	L	W/P	H	m ³	PRICE / PRIX PUBLIC HT
0913.00508.01	550	800	850	0.14 m ³	

CODE / REFERENCE	L	W/P	H	m ³	PRICE / PRIX PUBLIC HT
7959.65758.00	650	750	850	0.50 m ³	

* Units are made of stainless steel.
Construction en acier inoxydable



CODE / REFERENCE	L	W/P	H	◇ m ³	PRICE / PRIX PUBLIC HT
7370.50505.80	500	500	610	0.20	



CODE / REFERENCE	L	W/P	H	◇ m ³	PRICE / PRIX PUBLIC HT
7370.64436.80	450	650	660	0.26	



CODE / REFERENCE	L	W/P	H	◇ m ³	PRICE / PRIX PUBLIC HT
8913.IBS27.148	750	420	710	0.102	



CODE / REFERENCE	CAPACITY (lt)	L	W/P	H	PRICE / PRIX PUBLIC HT
8893.00120.00	120	-	-	-	
8893.00240.00	240	-	-	-	
8893.00770.00	770	-	-	-	

16 lt



13 lt



5 lt



Waste Bin With Pedal

Poubelle à Pédale



CODE / REFERENCE	CAP. (lt)	m ³	PRICE / PRIX PUBLIC HT
8893.00405.00	5 lt.	0.06 m ³	
8893.00413.00	13 lt.	0.15 m ³	
8893.00416.00	16 lt.	0.17 m ³	

104 lt



78 lt



54 lt



Waste Bin With Pedal

Poubelle à Pédale



CODE / REFERENCE	CAP. (lt)	m ³	PRICE / PRIX PUBLIC HT
8893.04050.00 Ind. Type / End. Tip	54 lt.	0.65 m ³	
8893.04070.00 Ind. Type / End. Tip	78 lt.	0.85 m ³	
8893.04090.00 Ind. Type / End. Tip	104 lt.	1.10 m ³	



Waste Trolley

Poubelle Inox sur Roulettes



CODE / REFERENCE	CAP. (lt)	Q	H	m ³	PRICE / PRIX PUBLIC HT
0893.04040.01	50 lt	400	400	0.13 m ³	

* Units are made of stainless steel.
* Construction en acier inoxydable

A series of horizontal dotted lines for writing, spanning the width of the page.



**PROFESSIONAL 900 SERIES
SERIE 900 PROFESSIONNELLE**

**700 SERIES
SERIE 700**

**SNACK 650 SERIES
SERIE 650 SNACK**

**600 SERIES
SERIE 600**

**OTHER COOKING UNITS
PRODUITS COMPLEMENTARIES**

**DONER GRILL MACHINES
APPAREILS A KEBAB**

**PREPARATION MACHINES
LA PREPARATION**

**COLD UNITS
LE FROID**

**DISHWASHERS & VEGETABLE WASHERS
LA LAVERIE**

**KITCHEN AND SERVICE TROLLEYS
LA DISTRIBUTION ET LE SERVICE**

**SERVING COUNTERS
LE SELF SERVICE**

**SINK UNITS AND WORKING BENCHES
L'ENVIRONNEMENT INOX**



Hot Serving Counter With GN 1/1 Cells

Meuble Self Service Chaud.

HOT CHAUD

Hot Serving Counters / Meuble Self Service Chaud électrique CE ENE

CODE / REFERENCE	MODEL / ENERGIE	L	W/P	H	POWER / PUISSANCE	TEMP. DE FONC.	VOL./ TENSION ET VOLTAGE	MAX. CAPACITY / CAPACITE	VOLUME	PRICE PRIX PUBLIC HT
7912.12070.00	ELEC	1200	700	850	2.6 kW	30-90°C	230-240V/50Hz.	3xGN 1/1-150	1 m ³	
7912.15070.00	ELEC	1500	700	850	2.6 kW	30-90°C	230-240V/50Hz.	4xGN 1/1-150	1.23 m ³	
7912.19070.00	ELEC	1900	700	850	3.9 kW	30-90°C	230-240V/50Hz.	5xGN 1/1-150	1.54 m ³	

!GN containers are ordered seperately / Bac GN en suppléments



Neutral Serving Counter With Under Shelf Without Door

Meuble Self Service Neutre avec Étagère Sans Portes

ENE

Neutral serving counter / Meuble Self Service Neutre

CODE / REFERENCE	MODEL / ENERGIE	L	W/P	H	VOLUME	PRICE PRIX PUBLIC HT
7911.12070.80	Neutral / Neutre	1200	700	850	1 m ³	
7911.14070.80	Neutral / Neutre	1500	700	850	1.23 m ³	
7911.16070.80	Neutral / Neutre	1900	700	850	1.54 m ³	
7911.19070.80	Neutral / Neutre	2400	700	850	1.93 m ³	



Hot Serving Counter With GN 1/1 Cells, Hot Cupboard

Meuble Self Service Chaud sur étuve

HOT CHAUD



Hot serving counters with hot cupboard / Meuble self service chaud étuve

CODE / REFERENCE	MODEL / ENERGIE	L	W/P	H	POWER / PUISSANCE	MAX. CAPACITY / CAPACITE	TEMP. DE FONC.	VOL. / TENSION ET VOLTAGE	VOLUME	PRICE / PRIX PUBLIC HT
7912.12070.10	ELEC	1200	700	850	4.1 kW	3xGN 1/1-150	30-90°C	220-240V/50Hz.	1 m ³	
7912.15070.10	ELEC	1500	700	850	4.1 kW	4xGN 1/1-150	30-90°C	220-240V/50Hz.	1.23 m ³	
7912.19070.10	ELEC	1900	700	850	6.9 kW Trifaze	5xGN 1/1-150	30-90°C	220-240V/50Hz.	1.54 m ³	

!GN containers are ordered separately /Bac GN en suppléments



Cold Serving Counter

Meuble Self Service Réfrigéré

COLD FROID



Cold serving counter / Meuble self service réfrigéré

CODE / REFERENCE	COLD UNIT TYPE DESIGNATION	MODEL / ENERGIE	L	W/P	H	POWER / PUISSANCE	MAX. CAPACITY / CAPACITE	TEMPERATURE DE FONCTIONNEMENT	VOL. / TENSION ET VOLTAGE	VOLUME	PRICE / PRIX PUBLIC HT
7919.27NTV.24	TAG 270 NTV	ELEC	1420	700	850	0.57 Kw	4xGN 1/1-150	+2 / +5 °C	220 V	1.17 m ³	
7919.37NTV.24	TAG 370 NTV	ELEC	1880	700	850	0.88 Kw	5xGN 1/1-150	+2 / +5 °C	220 V	1.53 m ³	

NTV: Vantilated refrigeration at regular temperature. / Froid Ventilé

Ambient temperature: +32.2 C° / Température d'ambiance 32,2 °C
Relative humidity: %65 / Humidité relative 65 %



Wooden Decorated Hot Serving Counter With GN Sized Cells
 Meuble Self Service Chaud avec Habillage Stratifié

HOT CHAUD
 CE EAC

CODE / REFERENCE	MODEL / ENERGIE	L	W/P	H	POWER / PUISSANCE	TEMP. DE FONC.	VOLTAGE / TENSION ET VOLTAGE	MAX. CAPACITY / CAPACITE	VOLUME	PRICE PRIX PUBLIC HT
7912.12070.A0	ELEC	1200	700	850/1600	2.6 kW Trifaze	30-90 °C	230-240V./50Hz.	3xGN 1/1-150	1.50 m ³	
7912.15070.A0	ELEC	1500	700	850/1600	3.9 kW Trifaze	30-90 °C	230-240V./50Hz.	4xGN 1/1-150	1.85 m ³	
7912.19070.A0	ELEC	1900	700	850/1600	3.9 kW Trifaze	30-90 °C	230-240V./50Hz.	5xGN 1/1-150	2.3 m ³	

!GN containers are ordered seperately / Bac GN en suppléments



Wooden Decorated Neutral Serving Counter
 Meuble Self Service Neutre avec Habillage Stratifié

NEUTRAL NEUTRE
 EAC

Wooden decorated neutral serving counters/ Meuble self service neutre avec habillage stratifié.

CODE / REFERENCE	MODEL / ENERGIE	L	W/P	H	VOLUME	PRICE PRIX PUBLIC HT
7912.12078.A8	Neutre	1200	700	850/1600	1.73 m ³	
7912.14078.A8	Neutre	1400	700	850/1600	2.15 m ³	
7912.16078.A8	Neutre	1600	700	850/1600	2.7 m ³	
7912.19078.A8	Neutre	1900	700	850/1600	3.4 m ³	




!GN containers are ordered seperately / Bac GN en suppléments



**Wooden Decorated Hot Serving Counter With
 GN Sized Cells With Hot Cupboard**

Meuble Self Service Chaud sur é tuve avec Habillage Stratifié

HOT CHAUD CE EAC  

CODE / REFERENCE	MODEL /ENER.	L	W/P	H	POWER / PUISSANCE	TEMP. DE FONC.	VOLTAGE / TENSION ET VOLTAGE	MAX. CAPACITY / CAPACITE	VOLUME	PRICE / PRIX PUBLIC HT
 7912.12070.A1	ELEC	1200	700	850/1600	4.1 kW Trifaze	30-90 °C	230-240V./50Hz.	3xGN 1/1-150	1.50 m ³	
 7912.15070.A1	ELEC	1500	700	850/1600	4.1 kW Trifaze	30-90 °C	230-240V./50Hz.	4xGN 1/1-150	1.85 m ³	
 7912.19070.A1	ELEC	1900	700	850/1600	6.9 kW Trifaze	30-90 °C	400V./50Hz.	5xGN 1/1-150	2.3 m ³	

!GN containers are ordered seperately / Bac GN en suppléments



Angled, Wooden Decorated Neutral Serving Counter

Meuble d'angle de self service neutre avec habillage stratifié

NEUTRAL NEUTRE

EAC 



CODE / REFERENCE	MODEL / ENERGIE	L	W/P	H	VOLUME	PRICE / PRIX PUBLIC HT
7912.15078.30A	Neutral	1500	700	850	2.26 m ³	



Wooden Decorated Cold Serving Counter With GN Sized Cells

Meuble Self Service Froid avec Habillage Stratifié. Cuve Format GN

COLD FROID CE EAC  

CODE / REFERENCE	COLD UNIT TYPE / DESIGNATION	MODEL ENERGIE	L	W/P	H	POWER / PUISSANCE	TEMPERATURE DE FONCTIONNEMENT	VOLTAGE/TENSION ET VOLTAGE	MAX. CAPACITY / CAPACITE	VOLUME	PRICE / PRIX PUBLIC HT
 7919.27NTV.A4	TAG 270 NTV	ELEC	1420	700	850	0.57kW	+2 / +5	230V. / 50Hz.	4xGN 1/1-150	1.75 m ³	
 7919.37NTV.A4	TAG 370 NTV	ELEC	1880	700	850	0.88kW	+2 / +5	230V. / 50Hz.	5xGN 1/1-150	2.59 m ³	

NTV: Air ventilated refrigeration at regular temperature. / Froid Ventilé

Ambient temperature: +32.2 C°
 Température d'ambiance 32,2 °C

Relative humidity: %65
 Humidité relative: 65 %



ERC

Cutlery counter / Distributeur de couverts, pain et plateaux

CODE / REFERENCE	MODEL ENERGIE	L	W/P	H	VOLUME	PRICE PRIX PUBLIC HT
7912.07070.50	Neutral	700	700	850/1300	0.94m ³	
7912.08070.50	Neutral	800	700	850/1300	1.06m ³	
7912.10070.50	Neutral	1000	700	850/1300	1.3m ³	



Wooden Decorated Cutlery Counter ERC

Distributeur de couverts avec revêtement en bois

Cutlery counter / Distributeur de couverts, pain et plateaux

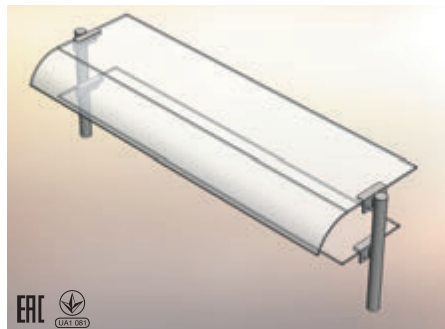
CODE / REFERENCE	MODEL ENERGIE	L	W/P	H	VOLUME	PRICE PRIX PUBLIC HT
7912.07070.51	Neutral	700	700	850/1380	0.94 m ³	
7912.08070.51	Neutral	800	700	850/1380	1.06 m ³	
7912.10070.51	Neutral	1000	700	850/1380	1.3 m ³	

!GN containers are ordered separately / Bac GN en suppléments



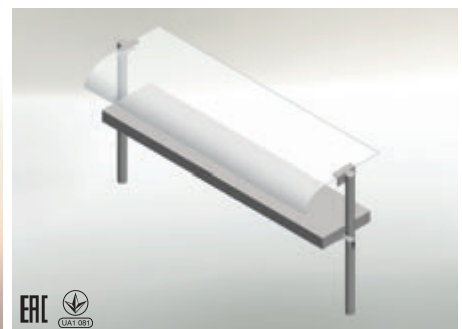
Curved glass serving shelf / Présentoir avec pare-haleine. Vitre incurvée.

CODE / REFERENCE	MODEL ENERGIE	L	W/P	H	VOLUME	PRICE PRIX PUBLIC HT
7897.12030.03	Neutral	1200	370	470	0.13m ³	
7897.14030.03	Neutral	1400	370	470	0.14m ³	
7897.15030.03	Neutral	1500	370	470	0.16m ³	
7897.16030.03	Neutral	1600	370	470	0.17m ³	
7897.19030.03	Neutral	1900	370	470	0.19m ³	



Double curved glass serving shelf / Présentoir deux niveaux avec pare-haleine. Vitre incurvée.

CODE / REFERENCE	MODEL ENERGIE	L	W/P	H	VOLUME	PRICE PRIX PUBLIC HT
7897.12030.04	Neutral	1200	370	730	0.18m ³	
7897.14030.04	Neutral	1400	370	730	0.22m ³	
7897.15030.04	Neutral	1500	370	730	0.23m ³	
7897.16030.04	Neutral	1600	370	730	0.25m ³	
7897.19030.04	Neutral	1900	370	730	0.29m ³	



Serving shelf / Présentoir deux niveaux avec pare-haleine. Vitre incurvée

CODE / REFERENCE	MODEL ENERGIE	L	W/P	H	VOLUME	PRICE PRIX PUBLIC HT
7897.12030.08	Neutral	1200	370	730	0.13m ³	
7897.14030.08	Neutral	1400	370	730	0.14m ³	
7897.15030.08	Neutral	1500	370	730	0.16m ³	
7897.16030.08	Neutral	1600	370	730	0.17m ³	
7897.19030.08	Neutral	1900	370	730	0.19m ³	



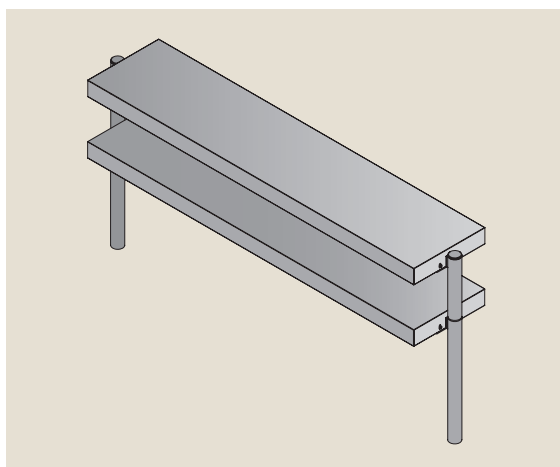
Plinth for serving counter / Plinthe de finition en inox

CODE / REFERENCE	MODEL ENERGIE	L	W/P	H	PRICE PRIX PUBLIC HT
7999.07015.80	Neutral	700	15	140	
7999.08015.80	Neutral	800	15	140	
7999.10015.80	Neutral	1000	15	140	
7999.12015.80	Neutral	1200	15	140	
7999.14015.80	Neutral	1400	15	140	
7999.15015.80	Neutral	1500	15	140	
7999.16015.80	Neutral	1600	15	140	
7999.19015.80	Neutral	1900	15	140	



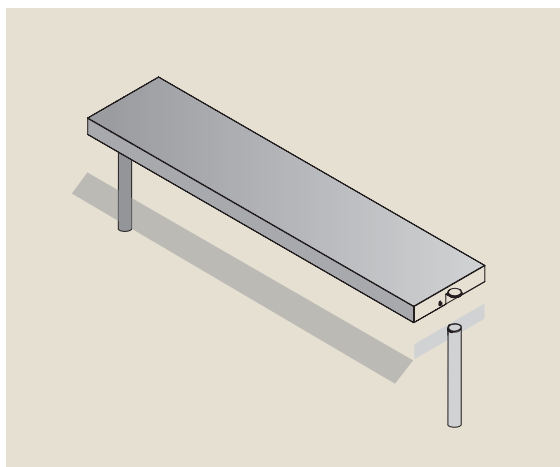
Tray Sliding Shelf ERC
Table de plateaux coulissante

CODE / REFERENCE	MODEL ENERGIE	L	W	VOLUME	PRICE PRIX PUBLIC HT
7897.12030.05	Neutral	1200	300	0.08 m ³	
7897.14030.05	Neutral	1400	300	0.10 m ³	
7897.15030.05	Neutral	1500	300	0.11 m ³	
7897.16030.05	Neutral	1600	300	0.12 m ³	
7897.19030.05	Neutral	1900	300	0.14 m ³	



Double serving counter / Étagère supérieur à deux niveaux

CODE / REFERENCE	MODEL ENERGIE	L	W/P	H	PRICE PRIX PUBLIC HT
7897.12030.07	Neutral	1200	300	730	
7897.14030.07	Neutral	1400	300	730	
7897.15030.07	Neutral	1500	300	730	
7897.16030.07	Neutral	1600	300	730	
7897.19030.07	Neutral	1900	300	730	



Single Upper Shelf / Étagère supérieur à un niveau

CODE / REFERENCE	MODEL ENERGIE	L	W/P	H	VOLUME	PRICE PRIX PUBLIC HT
7897.12030.02	Neutral	1200	300	470	0.33 m ³	
7897.14030.02	Neutral	1400	300	470	0.38 m ³	
7897.15030.02	Neutral	1500	300	470	0.41 m ³	
7897.16030.02	Neutral	1600	300	470	0.43 m ³	
7897.19030.02	Neutral	1900	300	470	0.50 m ³	



**PROFESSIONAL 900 SERIES
SERIE 900 PROFESSIONNELLE**

**700 SERIES
SERIE 700**

**SNACK 650 SERIES
SERIE 650 SNACK**

**600 SERIES
SERIE 600**

**OTHER COOKING UNITS
PRODUITS COMPLEMENTARIES**

**DONER GRILL MACHINES
APPAREILS A KEBAB**

**PREPARATION MACHINES
LA PREPARATION**

**COLD UNITS
LE FROID**

**DISHWASHERS & VEGETABLE WASHERS
LA LAVERIE**

**KITCHEN AND SERVICE TROLLEYS
LA DISTRIBUTION ET LE SERVICE**

**SERVING COUNTERS
LE SELF SERVICE**

**SINK UNITS AND WORKING BENCHES
L'ENVIRONNEMENT INOX**



Wall mounted, knee operated hand washing sink / Lave-main commande au genou

CODE / REFERENCE	L	W/P	H	WATER INLET / CONNECTION	PRICE/PRIX PUBLIC HT
7759.50393.90 with mechanism / avec robinetterie	500	390	230	SINGLE / EAU FROIDE	
7759.50393.91 with mechanism / avec robinetterie	500	390	230	HOT/COLD EAU CHAUDE- EAU FROIDE	
7759.50393.92 with mechanism / avec robinetterie	500	390	230	-	



Wall mounted hand washing sink / Lave-main

CODE / REFERENCE	L	W/P	H	WATER INLET / CONNECTION	PRICE/PRIX PUBLIC HT
7759.50392.90	500	390	290	SINGLE / EAU FROIDE	



Wall mounted, knee operated hand washing sink / Lave-main commande au genou

CODE / REFERENCE	L	W/P	H	WATER INLET / CONNECTION	PRICE/PRIX PUBLIC HT
7759.40332.30 without mechanism / sans robinetterie	400	330	230	-	
7759.40332.31 with mechanism / avec robinetterie	400	330	230	SINGLE / EAU FROIDE	
7759.40332.35 with mechanism / avec robinetterie	400	330	230	HOT/COLD EAU CHAUDE- EAU FROIDE	



Wall mounted hand washing sink / Lave-main

CODE / REFERENCE	L	W/P	H	PRICE/PRIX PUBLIC HT
0759.04031.00	400	310	140	



Wall mounted hand washing sink / Lave-main

CODE / REFERENCE	L	W/P	H	PRICE/PRIX PUBLIC HT
0759.40311.31	400	310	190	



Janitorial sink unit (Mop Sink) / Plonge à Balai

CODE / REFERENCE	L	W/P	H	WATER ENTRANCE / CONNECTION	PRICE/PRIX PUBLIC HT
7759.50709.10	500	700	900	SINGLE	



Rectangular bowl / Cuve à souder rectangulaire

CODE / REFERENCE	L	W/P	H	PRICE PRIX PUBLIC HT
0753.35402.10	355	405	190	



Rectangular bowl / Cuve à souder rectangulaire

CODE / REFERENCE	L	W/P	H	PRICE PRIX PUBLIC HT
0753.03436.08	345	375	140	



Rectangular bowl / Cuve à souder rectangulaire

CODE / REFERENCE	L	W/P	H	PRICE PRIX PUBLIC HT
0753.40402.10	400	400	250	
0753.40403.10	400	400	300	
0753.45452.10	450	450	250	
0753.45453.10	450	450	300	
0753.40502.10	400	500	250	
0753.40503.10	400	500	300	
0753.45602.10	450	600	250	
0753.45603.10	450	600	300	

Rectangular bowl / Cuve à souder rectangulaire

CODE / REFERENCE	L	W/P	H	PRICE PRIX PUBLIC HT
0753.50502.10	500	500	250	
0753.50503.10	500	500	300	
0753.50602.10	500	600	250	
0753.50603.10	500	600	300	
0753.60602.10	600	600	250	
0753.60603.10	600	600	300	
0753.70702.10	700	700	250	
0753.70703.10	700	700	300	



Round sink bowl / Cuve à souder circulaire

CODE / REFERENCE	Q / DIAMETRE	PRICE PRIX PUBLIC HT
0753.00023.09	230	
0753.00026.09	260	
0753.00029.09	290	
0753.00038.09	380	



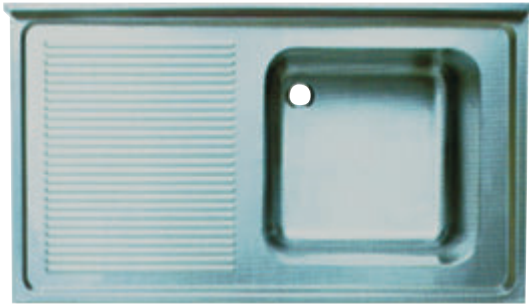
Round sink bowl / Cuve à souder circulaire

CODE / REFERENCE	Q / DIAMETRE	H	PRICE PRIX PUBLIC HT
0753.03818.10	380	180	
0753.04018.10	400	180	



Vanity sink / Cuve vanity

CODE / REFERENCE	L	W/P	H	PRICE PRIX PUBLIC HT
0753.01719.07	430	480	130	



Single bowl left drainer sink /
Dessus de plonge, simple cuve, égouttoir à gauche

	BOWL / CUVE			CODE / REFERENCE	EXTERNAL DIM. / DIMENSIONS		PRICE / PRIX PUBLIC HT
	L	W/P	H		L	W/P	
A	400	400	250	0754.106A0.11	1000	600	
A	400	400	250	0754.126A0.11	1200	600	
E	500	400	250	0754.146E0.11	1400	600	
C	500	500	300	0754.107C0.11	1000	700	
C	500	500	300	0754.127C0.11	1200	700	
C	500	500	300	0754.147C0.11	1400	700	
D	600	500	300	0754.147D0.11	1400	700	



Single bowl sink / Simple cuve

	BOWL / CUVE			CODE / REFERENCE	EXTERNAL DIM. / DIMENSIONS		PRICE / PRIX PUBLIC HT
	L	W/P	H		L	W/P	
A	400	400	250	0754.056A0.01	500	600	
A	400	400	250	0754.066A0.01	600	600	
E	500	400	250	0754.066E0.01	600	600	
E	500	400	250	0754.076E0.01	700	600	
B	400	500	250	0754.057B0.01	500	700	
B	400	500	250	0754.067B0.01	600	700	
C	500	500	300	0754.067C0.01	600	700	
C	500	500	300	0754.077C0.01	700	700	
D	600	500	300	0754.087D0.01	800	700	



Single bowl right drainer sink /
Dessus de plonge, simple cuve, égouttoir à droite

	BOWL / CUVE			CODE / REFERENCE	EXTERNAL DIM. / DIMENSIONS		PRICE / PRIX PUBLIC HT
	L	W/P	H		L	W/P	
A	400	400	250	0754.106A0.15	1000	600	
A	400	400	250	0754.126A0.15	1200	600	
E	500	400	250	0754.146E0.15	1400	600	
C	500	500	300	0754.107C0.15	1000	700	
C	500	500	300	0754.127C0.15	1200	700	
C	500	500	300	0754.147C0.15	1400	700	
D	600	500	300	0754.147D0.15	1400	700	



Single bowl double drainer sink /
Dessus de plonge, simple cuve, double égouttoir

	BOWL / CUVE			CODE / REFERENCE	EXTERNAL DIM. / DIMENSIONS		PRICE / PRIX PUBLIC HT
	L	W/P	H		L	W/P	
A	400	400	250	0754.126A0.13	1200	600	
A	400	400	250	0754.146A0.13	1400	600	
A	400	400	250	0754.166A0.13	1600	600	
C	500	500	300	0754.147C0.13	1400	700	
C	500	500	300	0754.167C0.13	1600	700	



ERC

Double bowl right drainer sink /
Dessus de plonge, double cuve, égouttoir à droite

	BOWL / CUVE			CODE / REFERENCE	EXTERNAL DIM. / DIMENSIONS		PRICE / PRIX PUBLIC HT
	L	W/P	H		L	W/P	
A	400	400	250	0754.146A0.25	1400	600	
A	400	400	250	0754.156A0.25	1500	600	
A	400	400	250	0754.166A0.25	1600	600	
E	500	400	250	0754.166E0.25	1600	600	
E	500	400	250	0754.186E0.25	1800	600	
E	500	400	250	0754.196E0.25	1900	600	
B	400	500	250	0754.157B0.25	1500	700	
B	400	500	250	0754.167B0.25	1600	700	
C	500	500	300	0754.167C0.25	1600	700	
C	500	500	300	0754.187C0.25	1800	700	
C	500	500	300	0754.197C0.25	1900	700	
D	600	500	300	0754.197D0.25	1900	700	
C	500	500	300	0754.207C0.25	2000	700	
D	600	500	300	0754.217D0.25	2100	700	



ERC

Double bowl left drainer sink /
Dessus de plonge, double cuve, égouttoir à gauche

	BOWL / CUVE			CODE / REFERENCE	EXTERNAL DIM. / DIMENSIONS		PRICE / PRIX PUBLIC HT
	L	W/P	H		L	W/P	
A	400	400	250	0754.146A0.21	1400	600	
A	400	400	250	0754.156A0.21	1500	600	
A	400	400	250	0754.166A0.21	1600	600	
E	500	400	250	0754.166E0.21	1600	600	
E	500	400	250	0754.186E0.21	1800	600	
E	500	400	250	0754.196E0.21	1900	600	
B	400	500	250	0754.157B0.21	1500	700	
B	400	500	250	0754.167B0.21	1600	700	
C	500	500	300	0754.167C0.21	1600	700	
C	500	500	300	0754.187C0.21	1800	700	
C	500	500	300	0754.197C0.21	1900	700	
D	600	500	300	0754.197D0.21	1900	700	
D	600	500	300	0754.217D0.21	2100	700	



ERC

Double bowl sink / Dessus de plonge, double cuve

	BOWL / CUVE			CODE / REFERENCE	EXTERNAL DIM. / DIMENSIONS		PRICE / PRIX PUBLIC HT
	L	W/P	H		L	W/P	
E	500	400	250	0754.126E0.27	1200	600	
E	500	400	250	0754.146E0.27	1400	600	
C	500	500	300	0754.127C0.27	1200	700	
C	500	500	300	0754.147C0.27	1400	700	
D	600	500	300	0754.147D0.27	1400	700	



ERC

Double bowl double drainer sink /
Dessus de plonge, double cuve, double égouttoir

	BOWL / CUVE			CODE / REFERENCE	EXTERNAL DIM. / DIMENSIONS		PRICE / PRIX PUBLIC HT
	L	W/P	H		L	W/P	
A	400	400	250	0754.166A0.23	1600	600	
E	500	400	250	0754.186E0.23	1800	600	
E	500	400	250	0754.196E0.23	1900	600	
E	500	400	250	0754.246E0.23	2400	600	
C	500	500	300	0754.187C0.23	1800	700	
C	500	500	300	0754.197C0.23	1900	700	
C	500	500	300	0754.207C0.23	2000	700	
D	600	500	300	0754.247D0.23	2400	700	



ERC

Three bowls sink / Dessus de plonge, triple cuve

	BOWL / CUVE			CODE / REFERENCE	EXTERNAL DIM. / DIMENSIONS		PRICE / PRIX PUBLIC HT
	L	W/P	H		L	W/P	
A	400	400	250	0754.166A0.35	1600	600	
E	500	400	250	0754.186E0.35	1800	600	
E	500	400	250	0754.196E0.35	1900	600	
C	500	500	300	0754.187C0.35	1800	700	
C	500	500	300	0754.197C0.35	1900	700	



ERC

Three bowls left drainer sink /
Dessus de plonge, triple cuve, égouttoir à gauche

	BOWL / CUVE			CODE / REFERENCE	EXTERNAL DIM. / DIMENSIONS		PRICE / PRIX PUBLIC HT
	L	W/P	H		L	W/P	
E	500	400	250	0754.216E0.31	2100	600	



ERC

Three bowls right drainer sink /
Dessus de plonge, triple cuve, égouttoir à droite

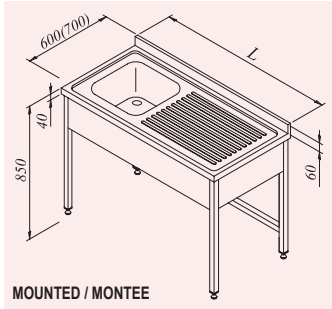
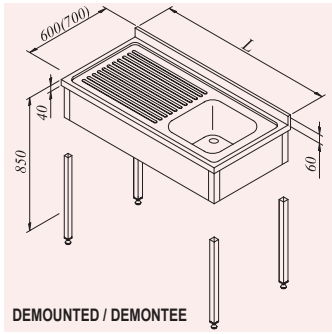
	BOWL / CUVE			CODE / REFERENCE	EXTERNAL DIM. / DIMENSIONS		PRICE / PRIX PUBLIC HT
	L	W/P	H		L	W/P	
C	500	500	300	0754.247C0.33	2400	700	



ERC

Four bowls sink / Dessus de plonge, quadruple cuve

	BOWL / CUVE			CODE / REFERENCE	EXTERNAL DIM. / DIMENSIONS		PRICE / PRIX PUBLIC HT
	L	W/P	H		L	W/P	
A	400	400	250	0754.196A0.41	1900	600	

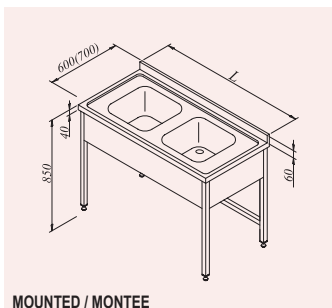
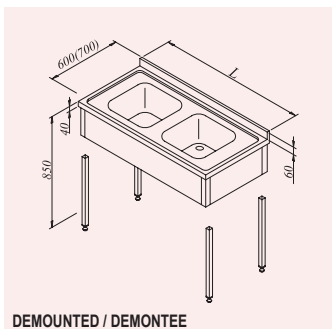
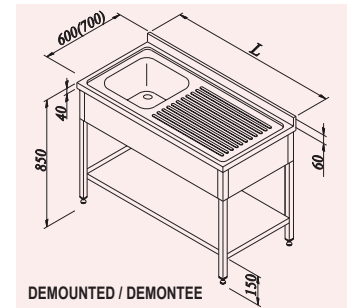
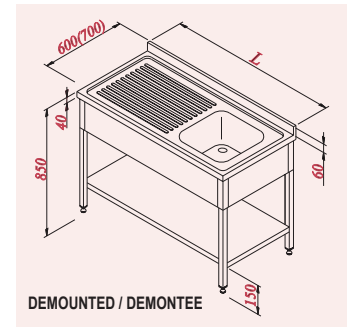


Single bowl, single drainer sink unit with fascia ERG Plonge un bac, un égouttoir avec cache bac

BOWL / CUVE	LEFT SINGLE DRAINER / SIMPLE EGOUTTOIR A GAUCHE				RIGHT SINGLE DRAINER / SIMPLE EGOUTTOIR A DROITE				L	W/P	H	VOLUME	DEMOUNTED VOLUME PLONGE DEMONTEE	PRICE / PRIX PUBLIC HT
	L	P	H	CODE REFERENCE	DEMOUNTED CODE REF. PLONGE DEMONTEE	CODE REFERENCE	DEMOUNTED CODE REF. PLONGE DEMONTEE							
A	400	400	250	7758.106A5.11	7754.106A5.11	7758.106A5.15	7754.106A5.15	1000	600	850	0.61 m ³	0.23 m ³		
A	400	400	250	7758.126A5.11	7754.126A5.11	7758.126A5.15	7754.126A5.15	1200	600	850	0.73 m ³	0.28 m ³		
E	500	400	250	7758.146E5.11	7754.146E5.11	7758.146E5.15	7754.146E5.15	1400	600	850	0.85 m ³	0.32 m ³		
C	500	500	300	7758.107C5.11	7754.107C5.11	7758.107C5.15	7754.107C5.15	1000	700	850	0.71 m ³	0.27 m ³		
C	500	500	300	7758.127C5.11	7754.127C5.11	7758.127C5.15	7754.127C5.15	1200	700	850	0.84 m ³	0.35 m ³		
C	500	500	300	7758.147C5.11	7754.147C5.11	7758.147C5.15	7754.147C5.15	1400	700	850	0.98 m ³	0.41 m ³		
D	600	500	300	7758.147D5.11	7754.147D5.11	7758.147D5.15	7754.147D5.15	1400	700	850	0.98 m ³	0.41 m ³		

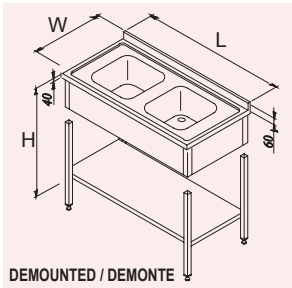
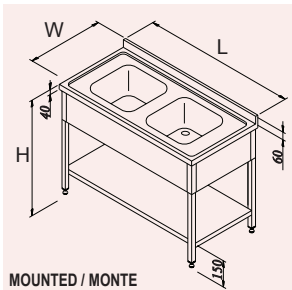
Single bowl, single drainer sink unit with under shelf and fascia ERG Plonge un bac, un égouttoir avec cache bac et une étagère basse

BOWL / CUVE	LEFT SINGLE DRAINER / SIMPLE EGOUTTOIR A GAUCHE				RIGHT SINGLE DRAINER / SIMPLE EGOUTTOIR A DROITE				L	W/P	H	VOLUME	DEMOUNTED VOLUME PLONGE DEMONTEE	PRICE / PRIX PUBLIC HT
	L	W/P	H	CODE / REFERENCE	DEMOUNTED CODE REF. PLONGE DEMONTEE	CODE / REFERENCE	DEMOUNTED CODE REF. PLONGE DEMONTEE							
A	400	400	250	7758.106A8.11	7754.106A8.11	7758.106A8.15	7754.106A8.15	1000	600	850	0.61 m ³	0.23 m ³		
A	400	400	250	7758.126A8.11	7754.126A8.11	7758.126A8.15	7754.126A8.15	1200	600	850	0.73 m ³	0.28 m ³		
E	500	400	250	7758.146E8.11	7754.146E8.11	7758.146E8.15	7754.146E8.15	1400	600	850	0.85 m ³	0.32 m ³		
C	500	500	300	7758.107C8.11	7754.107C8.11	7758.107C8.15	7754.107C8.15	1000	700	850	0.71 m ³	0.27 m ³		
C	500	500	300	7758.127C8.11	7754.127C8.11	7758.127C8.15	7754.127C8.15	1200	700	850	0.84 m ³	0.35 m ³		
C	500	500	300	7758.147C8.11	7754.147C8.11	7758.147C8.15	7754.147C8.15	1400	700	850	0.98 m ³	0.41 m ³		
D	600	500	300	7758.147D8.11	7754.147D8.11	7758.147D8.15	7754.147D8.15	1400	700	850	0.98 m ³	0.41 m ³		



Double bowl sink unit with fascia / Plonge deux bacs avec cache bac ERG

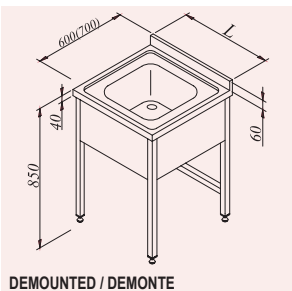
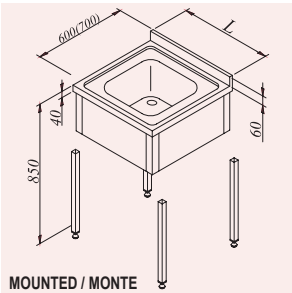
BOWL / CUVE	CODE / REFERENCE			DEMOUNTED CODE / REFERENCE PLONGE DEMONTEE	L	W/P	H	VOLUME	DEMONTED VOLUME PLONGE DEMONTEE	PRICE / PRIX PUBLIC HT
	L	W/P	H							
E	500	400	250	7758.126E5.27	7754.126E5.27	1200	600	850	0.73 m ³	0.28 m ³
E	500	400	250	7758.146E5.27	7754.146E5.27	1400	600	850	0.85 m ³	0.32 m ³
C	500	500	300	7758.127C5.27	7754.127C5.27	1200	700	850	0.84 m ³	0.35 m ³
C	500	500	300	7758.147C5.27	7754.147C5.27	1400	700	850	0.98 m ³	0.41 m ³
D	600	500	300	7758.147D5.27	7754.147D5.27	1400	700	850	0.98 m ³	0.41 m ³



Double bowl sink unit with under shelf and fascia

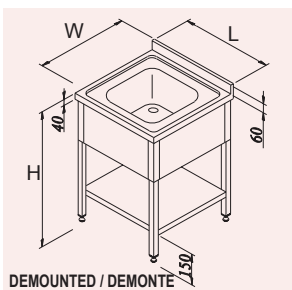
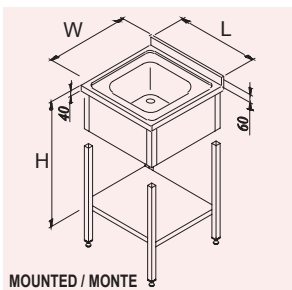
Plonge deux bacs avec cache bac et une étagère basse **ERC**

	BOWL / CUVE			CODE / REFERENCE	DEMOUNTED CODE / REF. PLONGE DEMONTEE	L	W/P	H	VOLUME	DEMONTE/ VOLUME PLONGE DEMONTEE	PRICE / PRIX PUBLIC HT
	L	W/P	H								
E	500	400	250	7758.126E8.27	7754.126E8.27	1200	600	850	0,73 m ³	0,28 m ³	
E	500	400	250	7758.146E8.27	7754.146E8.27	1400	600	850	0,85 m ³	0,32 m ³	
C	500	500	300	7758.127C8.27	7754.127C8.27	1200	700	850	0,84 m ³	0,35 m ³	
C	500	500	300	7758.147C8.27	7754.147C8.27	1400	700	850	0,98 m ³	0,41 m ³	
D	600	500	300	7758.147D8.27	7754.147D8.27	1400	700	850	0,98 m ³	0,41 m ³	



Single bowl sink unit with fascia / Plonge un bac avec cache bac **ERC**

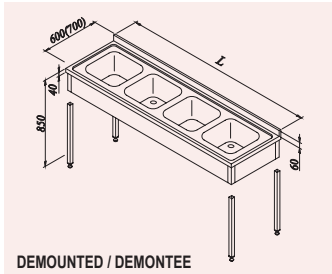
	BOWL / CUVE			CODE / REFERENCE	DEMOUNTED CODE / REF. PLONGE DEMONTEE	L	W/P	H	VOLUME	DEMONTE/ VOLUME PLONGE DEMONTEE	PRICE / PRIX PUBLIC HT
	L	W/P	H								
A	400	400	250	7758.056A5.01	7754.056A5.01	500	600	850	0,31 m ³	0,12 m ³	
A	400	400	250	7758.066A5.01	7754.066A5.01	600	600	850	0,37 m ³	0,14 m ³	
E	500	400	250	7758.066E5.01	7754.066E5.01	600	600	850	0,37 m ³	0,14 m ³	
E	500	400	250	7758.076E5.01	7754.076E5.01	700	600	850	0,43 m ³	0,18 m ³	
B	400	500	250	7758.057B5.01	7754.057B5.01	500	700	850	0,36 m ³	0,14 m ³	
B	400	500	250	7758.067B5.01	7754.067B5.01	600	700	850	0,43 m ³	0,18 m ³	
C	500	500	300	7758.067C5.01	7754.067C5.01	600	700	850	0,43 m ³	0,18 m ³	
C	500	500	300	7758.077C5.01	7754.077C5.01	700	700	850	0,5 m ³	0,21 m ³	
D	600	500	300	7758.077D5.01	7754.077D5.01	700	700	850	0,5 m ³	0,21 m ³	
D	600	500	300	7758.087D5.01	7754.087D5.01	800	700	850	0,57 m ³	0,24 m ³	



Single bowl sink unit with under shelf and fascia /

Plonge un bac avec cache bac et une étagère basse **ERC**

	BOWL / CUVE			CODE / REFERENCE	DEMOUNTED CODE / REF. PLONGE DEMONTEE	L	W/P	H	VOLUME	DEMONTE/ VOLUME PLONGE DEMONTEE	PRICE / PRIX PUBLIC HT
	L	W/P	H								
A	400	400	250	7758.056A8.01	7754.056A8.01	500	600	850	0,31 m ³	0,12 m ³	
A	400	400	250	7758.066A8.01	7754.066A8.01	600	600	850	0,37 m ³	0,14 m ³	
E	500	400	250	7758.066E8.01	7754.066E8.01	600	600	850	0,37 m ³	0,14 m ³	
E	500	400	250	7758.076E8.01	7754.076E8.01	700	600	850	0,43 m ³	0,18 m ³	
B	400	500	250	7758.057B8.01	7754.057B8.01	500	700	850	0,36 m ³	0,14 m ³	
B	400	500	250	7758.067B8.01	7754.067B8.01	600	700	850	0,43 m ³	0,18 m ³	
C	500	500	300	7758.067C8.01	7754.067C8.01	600	700	850	0,43 m ³	0,18 m ³	
C	500	500	300	7758.077C8.01	7754.077C8.01	700	700	850	0,5 m ³	0,21 m ³	
D	600	500	300	7758.077D8.01	7754.077D8.01	700	700	850	0,5 m ³	0,21 m ³	
D	600	500	300	7758.087D8.01	7754.087D8.01	800	700	850	0,57 m ³	0,24 m ³	

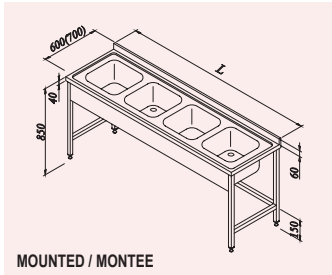


DEMOUNTED / DEMONTEE

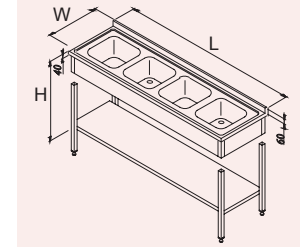
Four bowls sink unit with fascia / Plonge quatre bacs avec cache bac

ERC

	BOWL / CUVE			CODE / REFERENCE	DEMOUNTED CODE / REF. PLONGE DEMONTEE	L	W/P	H	VOLUME	DEMONTÉ / VOLUME PLONGE DEMONTEE	PRICE / PRIX PUBLIC HT
	L	W/P	H								
A	400	400	250	7758.196A5.41	7754.196A5.41	1900	600	850	1.14 m ³	0.44 m ³	
A	400	400	250	7758.216A5.41	7754.216A5.41	2100	600	850	1.25 m ³	0.48 m ³	
E	500	400	250	7758.246E5.41	7754.246E5.41	2400	600	850	1.44 m ³	0.55 m ³	



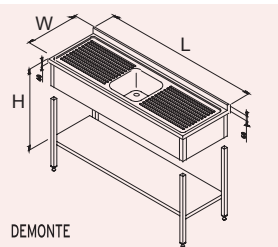
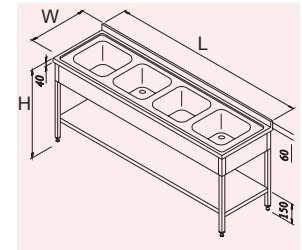
MOUNTED / MONTEE



Four bowls sink unit with under shelf and fascia / Plonge quatre bacs avec cache bac et une étagère basse

ERC

	BOWL / CUVE			CODE / REFERENCE	DEMOUNTED CODE / REF. PLONGE DEMONTEE	L	W/P	H	VOLUME	DEMONTÉ / VOLUME PLONGE DEMONTEE	PRICE / PRIX PUBLIC HT
	L	W/P	H								
A	400	400	250	7758.196A8.41	7754.196A8.41	1900	600	850	1.14 m ³	0.44 m ³	
A	400	400	250	7758.216A8.41	7754.216A8.41	2100	600	850	1.25 m ³	0.48 m ³	
E	500	400	250	7758.246E8.41	7754.246E8.41	2400	600	850	1.44 m ³	0.55 m ³	

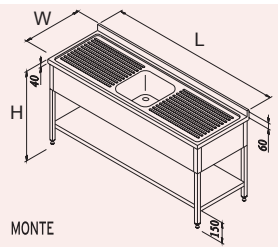


DEMONTÉ

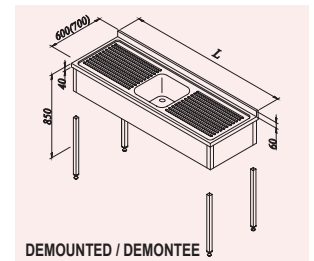
Single bowl, double drainer sink unit with under shelf and fascia / Plonge un bac, deux égouttoirs avec cache bac et une étagère basse

ERC

	BOWL / CUVE			CODE / REFERENCE	DEMOUNTED CODE / REF. PLONGE DEMONTEE	L	W/P	H	VOLUME	DEMONTÉ / VOLUME PLONGE DEMONTEE	PRICE / PRIX PUBLIC HT
	L	W/P	H								
A	400	400	250	7758.126A8.13	7754.126A8.13	1200	600	850	0.73 m ³	0.28 m ³	
A	400	400	250	7758.146A8.13	7754.146A8.13	1400	600	850	0.85 m ³	0.32 m ³	
A	400	400	250	7758.166A8.13	7754.166A8.13	1600	600	850	0.96 m ³	0.37 m ³	
C	500	500	300	7758.147C8.13	7754.147C8.13	1400	700	850	0.98 m ³	0.41 m ³	
C	500	500	300	7758.167C8.13	7754.167C8.13	1600	700	850	1.12 m ³	0.46 m ³	



MONTE

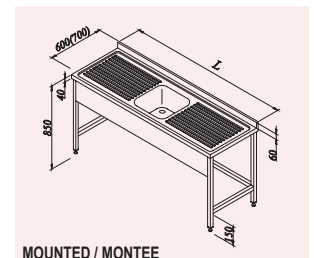


DEMOUNTED / DEMONTEE

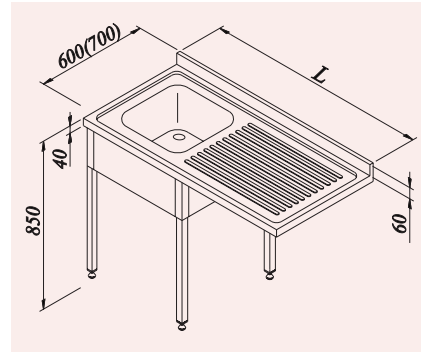
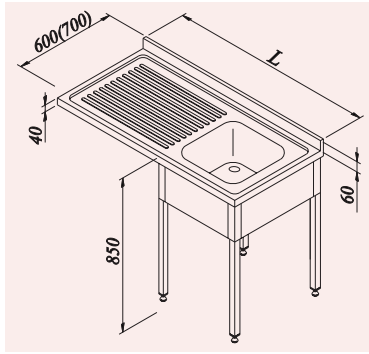
Single bowl, double drainer sink unit with fascia / Plonge un bac, deux égouttoirs avec cache bac

ERC

	BOWL / CUVE			CODE / REFERENCE	DEMOUNTED CODE / REF. PLONGE DEMONTEE	L	W/P	H	VOLUME	DEMONTÉ / VOLUME PLONGE DEMONTEE	PRICE / PRIX PUBLIC HT
	L	W/P	H								
A	400	400	250	7758.126A5.13	7754.126A5.13	1200	600	850	0.73 m ³	0.28 m ³	
A	400	400	250	7758.146A5.13	7754.146A5.13	1400	600	850	0.85 m ³	0.32 m ³	
A	400	400	250	7758.166A5.13	7754.166A5.13	1600	600	850	0.96 m ³	0.37 m ³	
C	500	500	300	7758.147C5.13	7754.147C5.13	1400	700	850	0.98 m ³	0.41 m ³	
C	500	500	300	7758.167C5.13	7754.167C5.13	1600	700	850	1.12 m ³	0.46 m ³	



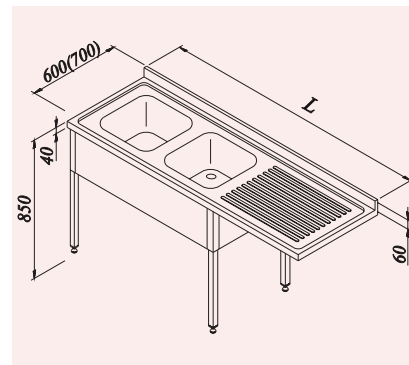
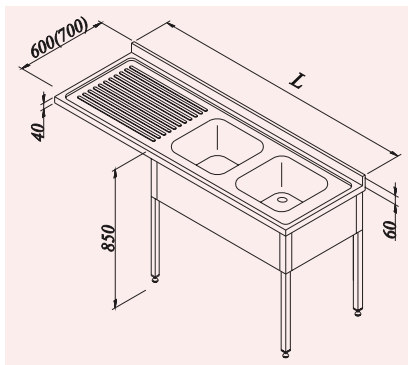
MOUNTED / MONTEE



Single bowl, single drainer sink unit for dishwashing machine (square leg) /
Plonge pour lave-vaisselle un bac, un égouttoir avec cache bac (pieds carrés)

EAC

BOWL / CUVE	LEFT SINGLE DRAINER SIMPLE / EGOUTTOIR A GAUCHE				RIGHT SINGLE DRAINER / SIMPLE EGOUTTOIR A DROITE				L	W/P	H	VOLUME	DEMONTEE / VOLUME PLONGE DEMONTEE	PRICE PRIX PUBLIC HT
	L	W/P	H	CODE / REFERENCE	DEMONTEE CODE / REFERENCE PLONGE DEMONTEE	CODE / REFERENCE	DEMONTEE CODE / REFERENCE PLONGE DEMONTEE							
A	400	400	250	7758.126AB.11	7754.126AB.11	7758.126AB.15	7754.126AB.15	1200	600	850	0.73 m ³	0.28 m ³		
E	500	400	250	7758.146EB.11	7754.146EB.11	7758.146EB.15	7754.146EB.15	1400	600	850	0.85 m ³	0.32 m ³		
C	500	500	300	7758.127CB.11	7754.127CB.11	7758.127CB.15	7754.127CB.15	1200	700	850	0.84 m ³	0.35 m ³		
C	500	500	300	7758.147CB.1	7754.147CB.11	7758.147CB.15	7754.147CB.15	1400	700	850	0.98 m ³	0.41 m ³		



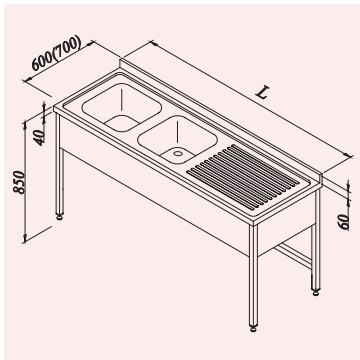
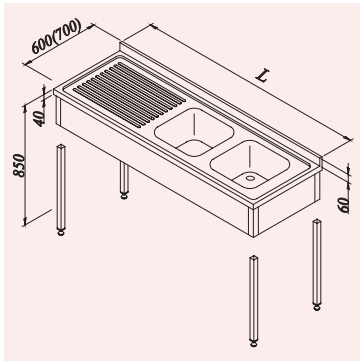
Double bowl, single drainer sink unit for dishwashing machine (square leg) /
Plonge pour lave-vaisselle deux bacs, un égouttoir avec cache bac (pieds carrés)

EAC

BOWL / CUVE	LEFT SINGLE DRAINER SIMPLE / EGOUTTOIR A GAUCHE				RIGHT SINGLE DRAINER / SIMPLE EGOUTTOIR A DROITE				L	W/P	H	VOLUME	DEMONTEE / VOLUME PLONGE DEMONTEE	PRICE PRIX PUBLIC HT
	L	W/P	H	CODE / REFERENCE	DEMONTEE CODE / REFERENCE PLONGE DEMONTEE	CODE / REFERENCE	DEMONTEE CODE / REFERENCE PLONGE DEMONTEE							
A	400	400	250	7758.166AB.21	7754.166AB.21	7758.166AB.25	7754.166AB.25	1600	600	850	0.96 m ³	0.37 m ³		
E	500	400	250	7758.186EB.21	7754.186EB.21	7758.186EB.25	7754.186EB.25	1800	600	850	1.08 m ³	0.42 m ³		
E	500	400	250	7758.196EB.21	7754.196EB.21	7758.196EB.25	7754.196EB.25	1900	600	850	1.14 m ³	0.44 m ³		
C	500	500	300	7758.187CB.21	7754.187CB.21	7758.187CB.25	7754.187CB.25	1800	700	850	1.25 m ³	0.52 m ³		
C	500	500	300	7758.197CB.21	7754.197CB.21	7758.197CB.25	7754.197CB.25	1900	700	850	1.32 m ³	0.55 m ³		
C	500	500	300	7758.207CB.21	7754.207CB.21	7758.207CB.25	7754.207CB.25	2000	700	850	1.39 m ³	0.58 m ³		

Double bowl, single drainer sink unit with fascia / Plonge deux bacs, un égouttoir avec cache bac

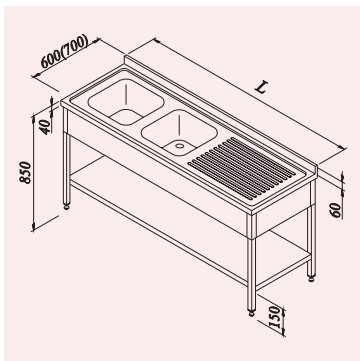
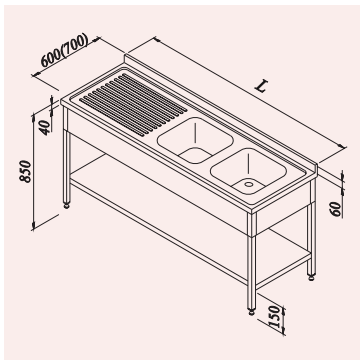
ERC



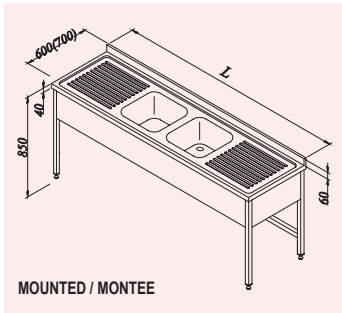
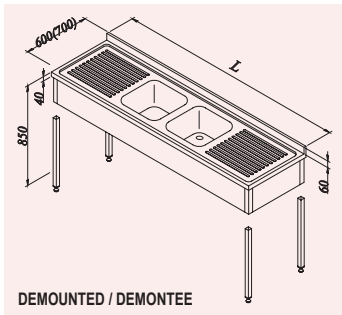
BOWL / CUVE			LEFT SINGLE DRAINER /SIMPLE EGOUTTOIR A GAUCHE		RIGHT SINGLE DRAINER SIMPLE EGOUTTOIR A DROITE		L	W/P	H	VOLUME	DEMONTE VOLUME PLONGE DEMONTEE	PRICE / PRIX PUBLIC HT	
L	W/P	H	CODE / REFERENCE	DEMOUNTED C. / REF. PLONGE DEMONTEE	CODE / REFERENCE	DEMOUNTED C. / REF. PLONGE DEMONTEE							
A	400	400	250	7758.146A5.21	7754.146A5.21	7758.146A5.25	7754.146A5.25	1400	600	850	0.85 m ³	0.32 m ³	
A	400	400	250	7758.156A5.21	7754.156A5.21	7758.156A5.25	7754.156A5.25	1500	600	850	0.91 m ³	0.35 m ³	
A	400	400	250	7758.166A5.21	7754.166A5.21	7758.166A5.25	7754.166A5.25	1600	600	850	0.96 m ³	0.37 m ³	
E	500	400	250	7758.166E5.21	7754.166E5.21	7758.166E5.25	7754.166E5.25	1600	600	850	0.96 m ³	0.37 m ³	
E	500	400	250	7758.186E5.21	7754.186E5.21	7758.186E5.25	7754.186E5.25	1800	600	850	1.08 m ³	0.42 m ³	
E	500	400	250	7758.196E5.21	7754.196E5.21	7758.196E5.25	7754.196E5.25	1900	600	850	1.14 m ³	0.44 m ³	
B	400	500	250	7758.157B5.21	7754.157B5.21	7758.157B5.25	7754.157B5.25	1500	700	850	1.05 m ³	0.40 m ³	
B	400	500	250	7758.167B5.21	7754.167B5.21	7758.167B5.25	7754.167B5.25	1600	700	850	1.12 m ³	0.46 m ³	
C	500	500	300	7758.167C5.21	7754.167C5.21	7758.167C5.25	7754.167C5.25	1600	700	850	1.12 m ³	0.46 m ³	
C	500	500	300	7758.187C5.21	7754.187C5.21	7758.187C5.25	7754.187C5.25	1800	700	850	1.25 m ³	0.52 m ³	
C	500	500	300	7758.197C5.21	7754.197C5.21	7758.197C5.25	7754.197C5.25	1900	700	850	1.32 m ³	0.55 m ³	
D	600	500	300	7758.197D5.21	7754.197D5.21	7758.197D5.25	7754.197D5.25	1900	700	850	1.32 m ³	0.55 m ³	
C	500	500	300	7758.207C5.21	7754.207C5.21	7758.207C5.25	7754.207C5.25	2000	700	850	1.39 m ³	0.58 m ³	
D	600	500	300	7758.217D5.21	7754.217D5.21	7758.217D5.25	7754.217D5.25	2100	700	850	1.46 m ³	0.61 m ³	

Double bowl, single drainer sink unit with under shelf and fascia / Plonge deux bacs, un égouttoir avec cache bac et une étagère basse

ERC



BOWL / CUVE			LEFT SINGLE DRAINER /SIMPLE EGOUTTOIR A GAUCHE		RIGHT SINGLE DRAINER SIMPLE EGOUTTOIR A DROITE		L	W/P	H	VOLUME	DEMONTE VOLUME PLONGE DEMONTEE	PRICE / PRIX PUBLIC HT	
L	W/P	H	CODE / REFERENCE	DEMOUNTED C. / REF. PLONGE DEMONTEE	CODE / REFERENCE	DEMOUNTED C. / REF. PLONGE DEMONTEE							
A	400	400	250	7758.146A8.21	7754.146A8.21	7758.146A8.25	7754.146A8.25	1400	600	850	0.85 m ³	0.32 m ³	
A	400	400	250	7758.156A8.21	7754.156A8.21	7758.156A8.25	7754.156A8.25	1500	600	850	0.91 m ³	0.35 m ³	
A	400	400	250	7758.166A8.21	7754.166A8.21	7758.166A8.25	7754.166A8.25	1600	600	850	0.96 m ³	0.37 m ³	
E	500	400	250	7758.166E8.21	7754.166E8.21	7758.166E8.25	7754.166E8.25	1600	600	850	0.96 m ³	0.37 m ³	
E	500	400	250	7758.186E8.21	7754.186E8.21	7758.186E8.25	7754.186E8.25	1800	600	850	1.08 m ³	0.42 m ³	
E	500	400	250	7758.196E8.21	7754.196E8.21	7758.196E8.25	7754.196E8.25	1900	600	850	1.14 m ³	0.44 m ³	
B	400	500	250	7758.157B8.21	7754.157B8.21	7758.157B8.25	7754.157B8.25	1500	700	850	1.05 m ³	0.40 m ³	
B	400	500	250	7758.167B8.21	7754.167B8.21	7758.167B8.25	7754.167B8.25	1600	700	850	1.12 m ³	0.46 m ³	
C	500	500	300	7758.167C8.21	7754.167C8.21	7758.167C8.25	7754.167C8.25	1600	700	850	1.12 m ³	0.46 m ³	
C	500	500	300	7758.187C8.21	7754.187C8.21	7758.187C8.25	7754.187C8.25	1800	700	850	1.25 m ³	0.52 m ³	
C	500	500	300	7758.197C8.21	7754.197C8.21	7758.197C8.25	7754.197C8.25	1900	700	850	1.32 m ³	0.55 m ³	
D	600	500	300	7758.197D8.21	7754.197D8.21	7758.197D8.25	7754.197D8.25	1900	700	850	1.32 m ³	0.55 m ³	
C	500	500	300	7758.207C8.21	7754.207C8.21	7758.207C8.25	7754.207C8.25	2000	700	850	1.39 m ³	0.58 m ³	
D	600	500	300	7758.217D8.21	7754.217D8.21	7758.217D8.25	7754.217D8.25	2100	700	850	1.46 m ³	0.61 m ³	



Double bowl, double drainer sink unit with fascia / Plonge deux bacs, deux égouttoirs avec cache bac

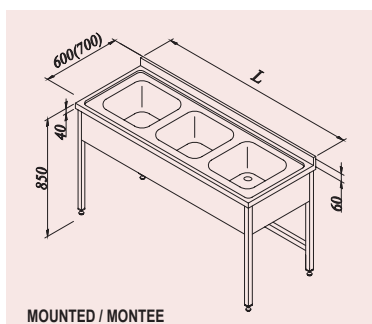
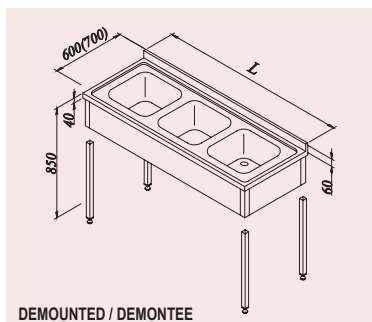
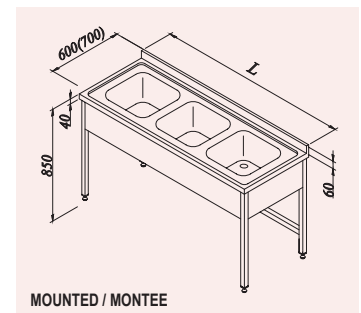
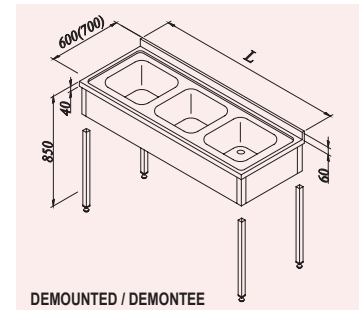
ERC

	BOWL / CUVE			CODE / REFERENCE	DEMOUNTED CODE / REFERENCE / PLONGE DEMONTEE	L	W/P	H	VOLUME	DEMONTÉ / VOLUME PLONGE DEMONTEE	PRICE / PRIX PUBLIC HT
	L	W/P	H								
A	400	400	250	7758.166A5.23	7754.166A5.23	1600	600	850	0.96 m ³	0.37 m ³	4 legs / 4 pieds
E	500	400	250	7758.186E5.23	7754.186E5.23	1800	600	850	1.08 m ³	0.42 m ³	4 legs / 4 pieds
E	500	400	250	7758.196E5.23	7754.196E5.23	1900	600	850	1.14 m ³	0.44 m ³	4 legs / 4 pieds
E	500	400	250	7758.216E5.23	7754.216E5.23	2100	600	850	1.24 m ³	0.48 m ³	6 legs / 6 pieds
E	500	400	250	7758.246E5.23	7754.246E5.23	2400	600	850	1.44 m ³	0.55 m ³	6 legs / 6 pieds
C	500	500	300	7758.187C5.23	7754.187C5.23	1800	700	850	1.25 m ³	0.52 m ³	4 legs / 4 pieds
C	500	500	300	7758.197C5.23	7754.197C5.23	1900	700	850	1.32 m ³	0.55 m ³	4 legs / 4 pieds
C	500	500	300	7758.207C5.23	7754.207C5.23	2000	700	850	1.39 m ³	0.58 m ³	4 legs / 4 pieds
D	600	500	300	7758.247D5.23	7754.247D5.23	2400	700	850	1.67 m ³	0.69 m ³	6 legs / 6 pieds

Three bowls sinks with fascia / Plonge trois bacs avec cache bac

ERC

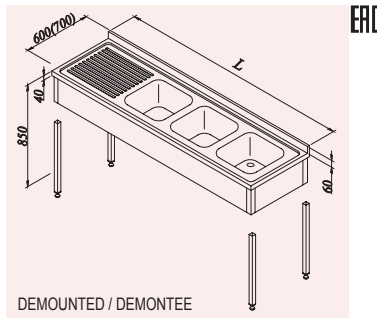
	BOWL / CUVE			CODE / REFERENCE	DEMOUNTED CODE / REFERENCE / PLONGE DEMONTEE	L	W/P	H	VOLUME	DEMONTÉ / VOLUME PLONGE DEMONTEE	PRICE / PRIX PUBLIC HT
	L	W/P	H								
A	400	400	250	7758.166A5.35	7754.166A5.35	1600	600	850	0.96 m ³	0.37 m ³	
E	500	400	250	7758.186E5.35	7754.186E5.35	1800	600	850	1.08 m ³	0.42 m ³	
E	500	400	250	7758.196E5.35	7754.196E5.35	1900	600	850	1.14 m ³	0.44 m ³	
C	500	500	300	7758.187C5.35	7754.187C5.35	1800	700	850	1.25 m ³	0.52 m ³	
C	500	500	300	7758.197C5.35	7754.197C5.35	1900	700	850	1.32 m ³	0.55 m ³	



Three bowls sink unit with under shelf and fascia / Plonge trois bacs avec cache bac et une étagère basse

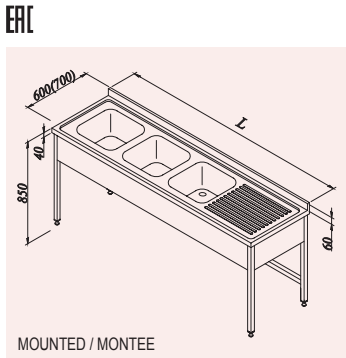


	BOWL / CUVE			CODE / REFERENCE	DEMOUNTED CODE / REFERENCE / PLONGE DEMONTEE	L	W/P	H	VOLUME	DEMONTÉ / VOLUME PLONGE DEMONTEE	PRICE / PRIX PUBLIC HT
	L	W/P	H								
A	400	400	250	7758.166A8.35	7754.166A8.35	1600	600	850	0.96 m ³	0.37 m ³	
E	500	400	250	7758.186E8.35	7754.186E8.35	1800	600	850	1.08 m ³	0.42 m ³	
E	500	400	250	7758.196E8.35	7754.196E8.35	1900	600	850	1.14 m ³	0.44 m ³	
C	500	500	300	7758.187C8.35	7754.187C8.35	1800	700	850	1.25 m ³	0.52 m ³	
C	500	500	300	7758.197C8.35	7754.197C8.35	1900	700	850	1.32 m ³	0.55 m ³	



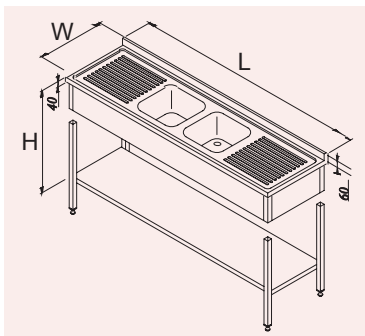
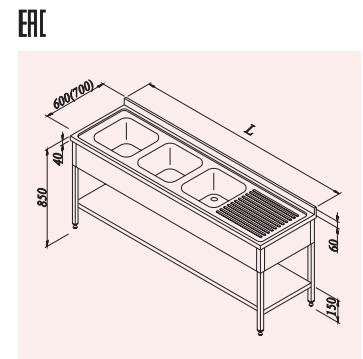
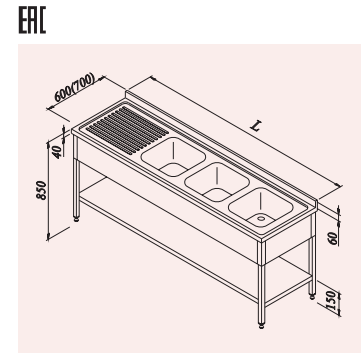
Three bowls, single drainer sink unit with fascia /
Plonge trois bacs, un égouttoir avec cache bac

BOWL / CUVE	LEFT SINGLE DRAINER / SIMPLE EGOUTTOIR A GAUCHE		RIGHT SINGLE DRAINER / SIMPLE EGOUTTOIR A DROITE		L	W/P	H	VOLUME	DEMOUNTE VOLUME PLONGE DEMONTEE	PRICE / PRIX PUBLIC HT			
	L	W/P	H	CODE / REFERENCE							DEMOUNTE C./ REF. PLONGE DEMONTEE	CODE / REFERENCE	DEMOUNTE C./ REF. PLONGE DEMONTEE
A	400	400	250	7758.196A5.31	7754.196A5.31	7758.196A5.33	7754.196A5.33	1900	600	850	1.14 m ³	0.44 m ³	
E	500	400	250	7758.216E5.31	7754.216E5.31	7758.216E5.33	7754.216E5.33	2100	600	850	1.25 m ³	0.48 m ³	
E	500	400	250	7758.246E5.31	7754.246E5.31	7758.246E5.33	7754.246E5.33	2400	600	850	1.44 m ³	0.55 m ³	
C	500	500	300	7758.247C5.31	7754.247C5.31	7758.247C5.33	7754.247C5.33	2400	700	850	1.67 m ³	0.69 m ³	



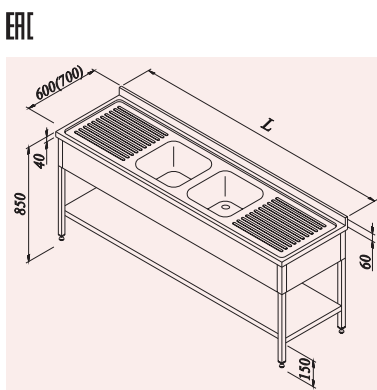
Three bowls, single drainer sink unit with under shelf and fascia /
Plonge trois bacs, un égouttoir avec cache bac et une étagère basse

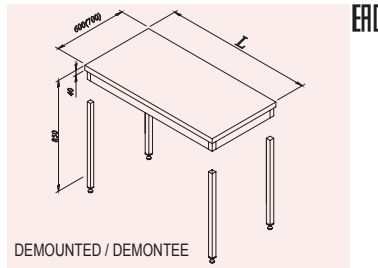
BOWL / CUVE	LEFT SINGLE DRAINER / SIMPLE EGOUTTOIR A GAUCHE		RIGHT SINGLE DRAINER / SIMPLE EGOUTTOIR A DROITE		L	W/P	H	VOLUME	DEMOUNTE VOLUME PLONGE DEMONTEE	PRICE / PRIX PUBLIC HT			
	L	W/P	H	CODE / REFERENCE							DEMOUNTE C./ REF. PLONGE DEMONTEE	CODE / REFERENCE	DEMOUNTE C./ REF. PLONGE DEMONTEE
A	400	400	250	7758.196A8.31	7754.196A8.31	7758.196A8.33	7754.196A8.33	1900	600	850	1.14 m ³	0.44 m ³	
E	500	400	250	7758.216E8.31	7754.216E8.31	7758.216E8.33	7754.216E8.33	2100	600	850	1.25 m ³	0.48 m ³	
E	500	400	250	7758.246E8.31	7754.246E8.31	7758.246E8.33	7754.246E8.33	2400	600	850	1.44 m ³	0.55 m ³	
C	500	500	300	7758.247C8.31	7754.247C8.31	7758.247C8.33	7754.247C8.33	2400	700	850	1.67 m ³	0.69 m ³	



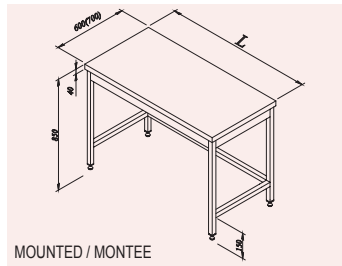
Double bowl, double drainer sink unit with under shelf and fascia /
Plonge deux bacs, deux égouttoirs avec cache bac et une étagère basse

BOWL / CUVE	CODE / REFERENCE		DEMOUNTE CODE / REFERENCE PLONGE DEMONTEE	L	W/P	H	VOLUME	DEMOUNTE VOLUME PLONGE DEMONTEE	PRICE / PRIX PUBLIC HT		
	L	W/P								H	
A	400	400	250	7758.166A8.23	7754.166A8.23	1600	600	850	0.96 m ³	0.37 m ³	4 legs / 4 pieds
E	500	400	250	7758.186E8.23	7754.186E8.23	1800	600	850	1.08 m ³	0.42 m ³	4 legs / 4 pieds
E	500	400	250	7758.196E8.23	7754.196E8.23	1900	600	850	1.14 m ³	0.44 m ³	4 legs / 4 pieds
E	500	400	250	7758.216E8.23	7754.216E8.23	2100	600	850	1.24 m ³	0.48 m ³	6 legs / 6 pieds
E	500	400	250	7758.246E8.23	7754.246E8.23	2400	600	850	1.44 m ³	0.55 m ³	6 legs / 6 pieds
C	500	500	300	7758.187C8.23	7754.187C8.23	1800	700	850	1.25 m ³	0.52 m ³	4 legs / 4 pieds
C	500	500	300	7758.197C8.23	7754.197C8.23	1900	700	850	1.32 m ³	0.55 m ³	4 legs / 4 pieds
C	500	500	300	7758.207C8.23	7754.207C8.23	2000	700	850	1.39 m ³	0.58 m ³	4 legs / 4 pieds
D	600	500	300	7758.247D8.23	7754.247D8.23	2400	700	850	1.67 m ³	0.69 m ³	6 legs / 6 pieds





ERC



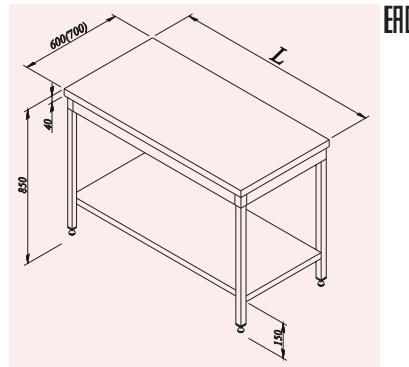
ERC

**Working bench without shelf /
Table centrale**

DEMOUNTED CODE / REFERENCE TABLE DEMONTEE	PRICE PRIX PUBLIC HT	L	W/P	H
7911.06060.84		600	600	850
7911.09060.84		900	600	850
7911.10060.84		1000	600	850
7911.12060.84		1200	600	850
7911.14060.84		1400	600	850
7911.16060.84		1600	600	850
7911.19060.84		1900	600	850
7911.06070.84		600	700	850
7911.09070.84		900	700	850
7911.10070.84		1000	700	850
7911.12070.84		1200	700	850
7911.14070.84		1400	700	850
7911.16070.84		1600	700	850
7911.19070.84		1900	700	850

**Working bench without shelf /
Table centrale avec une étagère basse**

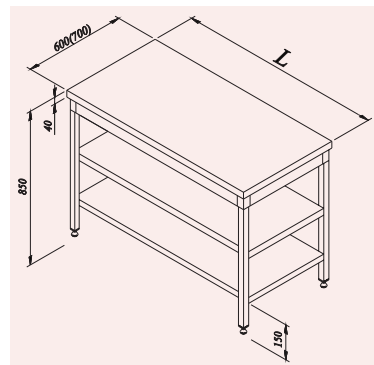
DEMOUNTED CODE / REFERENCE TABLE DEMONTEE	PRICE PRIX PUBLIC HT	L	W/P	H
7911.06060.85		600	600	850
7911.09060.85		900	600	850
7911.10060.85		1000	600	850
7911.12060.85		1200	600	850
7911.14060.85		1400	600	850
7911.16060.85		1600	600	850
7911.19060.85		1900	600	850
7911.06070.85		600	700	850
7911.09070.85		900	700	850
7911.10070.85		1000	700	850
7911.12070.85		1200	700	850
7911.14070.85		1400	700	850
7911.16070.85		1600	700	850
7911.19070.85		1900	700	850



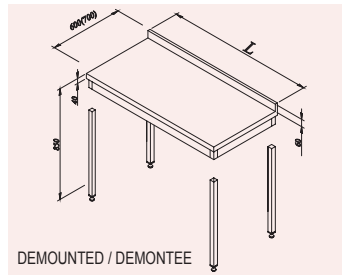
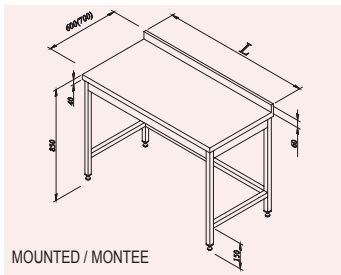
ERC

**Working bench with double shelf /
Table centrale avec deux étagères basses**

DEMOUNTED CODE / REFERENCE TABLE DEMONTEE	PRICE PRIX PUBLIC HT	L	W/P	H
7911.06060.79		600	600	850
7911.09060.79		900	600	850
7911.10060.79		1000	600	850
7911.12060.79		1200	600	850
7911.14060.79		1400	600	850
7911.16060.79		1600	600	850
7911.19060.79		1900	600	850
7911.06070.79		600	700	850
7911.09070.79		900	700	850
7911.10070.79		1000	700	850
7911.12070.79		1200	700	850
7911.14070.79		1400	700	850
7911.16070.79		1600	700	850
7911.19070.79		1900	700	850



ERC

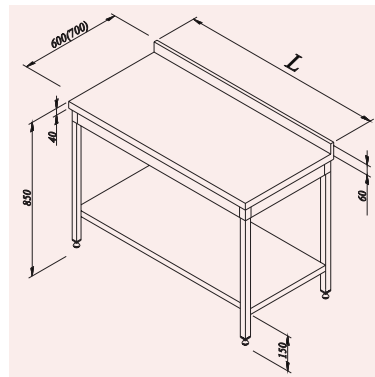


Working bench without shelf / Table adossée

DEMOUNTED CODE/REF. TABLE DEMONTEE	PRICE PRIX PUBLIC HT	L	W/P	H	VOLUME	DEMONTÉ/ VOLUME TABLE DEMONTÉE
7911.06060.83		600	600	850	0.36 m ³	0.08 m ³
7911.09060.83		900	600	850	0.07 m ³	0.12 m ³
7911.10060.83		1000	600	850	0.08 m ³	0.14 m ³
7911.12060.83		1200	600	850	0.73 m ³	0.16 m ³
7911.14060.83		1400	600	850	0.84 m ³	0.19 m ³
7911.16060.83		1600	600	850	0.96 m ³	0.21 m ³
7911.19060.83		1900	600	850	1.14 m ³	0.25 m ³
7911.06070.83		600	700	850	0.42 m ³	0.08 m ³
7911.09070.83		900	700	850	0.46 m ³	0.11 m ³
7911.10070.83		1000	700	850	0.61 m ³	0.15 m ³
7911.12070.83		1200	700	850	0.85 m ³	0.16 m ³
7911.14070.83		1400	700	850	0.97 m ³	0.22 m ³
7911.16070.83		1600	700	850	1.13 m ³	0.25 m ³
7911.19070.83		1900	700	850	1.32 m ³	0.29 m ³

Working bench with under shelf / Table adossée avec une étagère basse

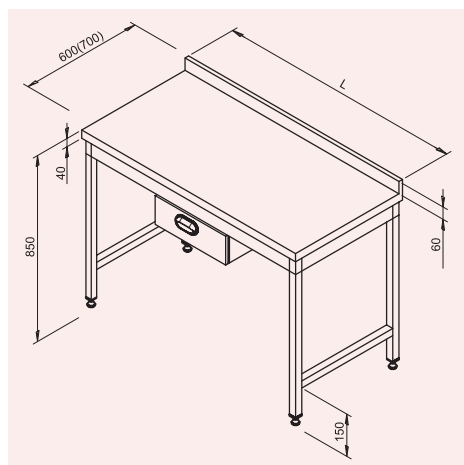
DEMOUNTED CODE/REF. TABLE DEMONTEE	PRICE PRIX PUBLIC HT	L	W/P	H	VOLUME	DEMONTÉ/ VOLUME TABLE DEMONTÉE
7911.06060.81		600	600	850	0.36 m ³	0.08 m ³
7911.09060.81		900	600	850	0.07 m ³	0.16 m ³
7911.10060.81		1000	600	850	0.08 m ³	0.17 m ³
7911.12060.81		1200	600	850	0.73 m ³	0.16 m ³
7911.14060.81		1400	600	850	0.84 m ³	0.19 m ³
7911.16060.81		1600	600	850	0.96 m ³	0.21 m ³
7911.19060.81		1900	600	850	1.14 m ³	0.25 m ³
7911.06070.81		600	700	850	0.42 m ³	0.08 m ³
7911.09070.81		900	700	850	0.46 m ³	0.11 m ³
7911.10070.81		1000	700	850	0.61 m ³	0.15 m ³
7911.12070.81		1200	700	850	0.85 m ³	0.16 m ³
7911.14070.81		1400	700	850	0.97 m ³	0.22 m ³
7911.16070.81		1600	700	850	1.13 m ³	0.25 m ³
7911.19070.81		1900	700	850	1.32 m ³	0.29 m ³



Working bench with double shelf / Table adossée avec deux étagères basses

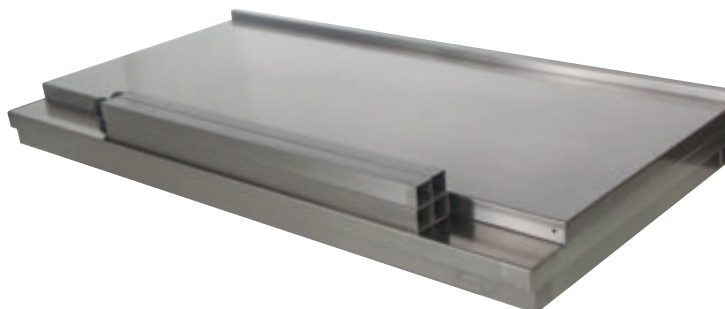
DEMOUNTED CODE/REF. TABLE DEMONTEE	PRICE PRIX PUBLIC HT	L	W/P	H	VOLUME	DEMONTÉ/ VOLUME TABLE DEMONTÉE
7911.06060.82		600	600	850	0.36 m ³	0.08 m ³
7911.09060.82		900	600	850	0.07 m ³	0.16 m ³
7911.10060.82		1000	600	850	0.08 m ³	0.17 m ³
7911.12060.82		1200	600	850	0.73 m ³	0.16 m ³
7911.14060.82		1400	600	850	0.84 m ³	0.19 m ³
7911.16060.82		1600	600	850	0.96 m ³	0.21 m ³
7911.19060.82		1900	600	850	1.14 m ³	0.25 m ³
7911.06070.82		600	700	850	0.42 m ³	0.08 m ³
7911.09070.82		900	700	850	0.46 m ³	0.11 m ³
7911.10070.82		1000	700	850	0.61 m ³	0.15 m ³
7911.12070.82		1200	700	850	0.85 m ³	0.16 m ³
7911.14070.82		1400	700	850	0.97 m ³	0.22 m ³
7911.16070.82		1600	700	850	1.13 m ³	0.25 m ³
7911.19070.82		1900	700	850	1.32 m ³	0.29 m ³





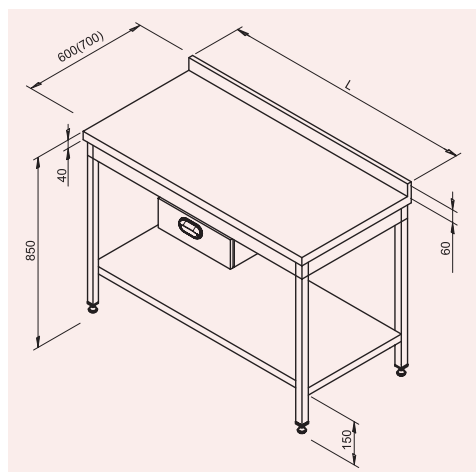
Working bench with drawer and under shelf /
Table adossée avec un tiroir central

CODE / REFERENCE	L	W/P	H	VOLUME	PRICE / PRIX PUBLIC HT
7911.12060.28	1200	600	850	0.73 m ³	
7911.14060.28	1400	600	850	0.84 m ³	
7911.16060.28	1600	600	850	0.96 m ³	
7911.19060.28	1900	600	850	1.14 m ³	
7911.12070.28	1200	700	850	0.85 m ³	
7911.14070.28	1400	700	850	0.97 m ³	
7911.16070.28	1600	700	850	1.13 m ³	
7911.19070.28	1900	700	850	1.32 m ³	



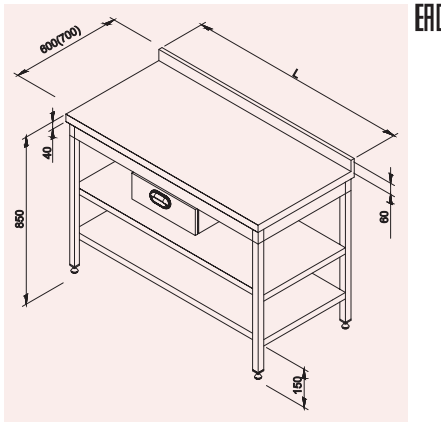
Drawer for working bench / Tiroir pour table centrale ou adossée

CODE / REFERENCE	L	W/P	H	VOLUME	PRICE / PRIX PUBLIC HT
7999.37574.51	370	572	140		



Working bench with drawer /
Table adossée avec un tiroir central et une étagère basse

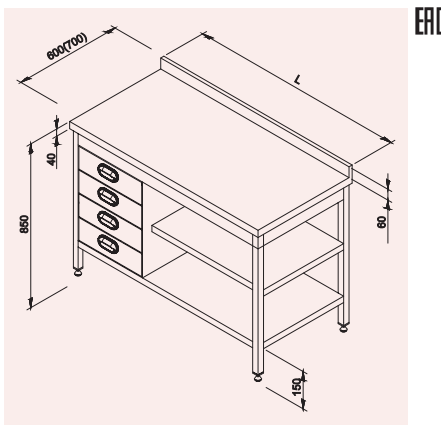
CODE / REFERENCE	L	W/P	H	VOLUME	PRICE / PRIX PUBLIC HT
7911.12060.20	1200	600	850	0.73 m ³	
7911.14060.20	1400	600	850	0.84 m ³	
7911.16060.20	1600	600	850	0.96 m ³	
7911.19060.20	1900	600	850	1.14 m ³	
7911.12070.20	1200	700	850	0.85 m ³	
7911.14070.20	1400	700	850	0.97 m ³	
7911.16070.20	1600	700	850	1.13 m ³	
7911.19070.20	1900	700	850	1.32 m ³	



ERIC

Working bench with drawer and double shelf /
Table adossée avec un tiroir central et deux étagères basses

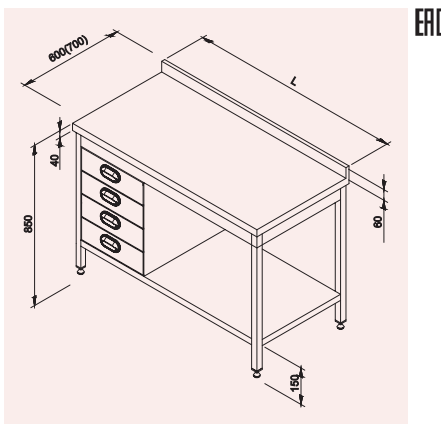
CODE / REFERENCE	L	W/P	H	VOLUME	PRICE / PRIX PUBLIC HT
7911.12060.24	1200	600	850	0.73 m ³	
7911.14060.24	1400	600	850	0.84 m ³	
7911.16060.24	1600	600	850	0.96 m ³	
7911.19060.24	1900	600	850	1.14 m ³	
7911.12070.24	1200	700	850	0.85 m ³	
7911.14070.24	1400	700	850	0.97 m ³	
7911.16070.24	1600	700	850	1.13 m ³	
7911.19070.24	1900	700	850	1.32 m ³	



ERIC

Working bench with four drawers and double shelf /
Table adossée avec quatre tiroirs et deux étagères basses

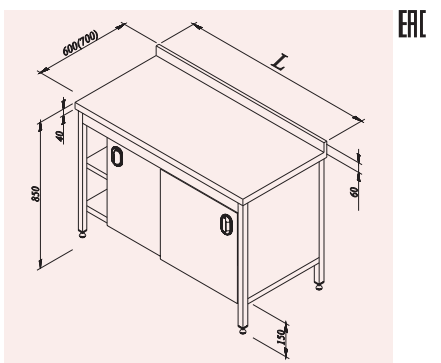
CODE / REFERENCE	L	W/P	H	VOLUME	PRICE / PRIX PUBLIC HT
7911.12060.44	1200	600	850	0.73 m ³	
7911.14060.44	1400	600	850	0.84 m ³	
7911.16060.44	1600	600	850	0.96 m ³	
7911.19060.44	1900	600	850	1.14 m ³	
7911.12070.44	1200	700	850	0.85 m ³	
7911.14070.44	1400	700	850	0.97 m ³	
7911.16070.44	1600	700	850	1.13 m ³	
7911.19070.44	1900	700	850	1.32 m ³	



ERIC

Working bench with four drawers, under shelf /
Table adossée avec quatre tiroirs et une étagère basse

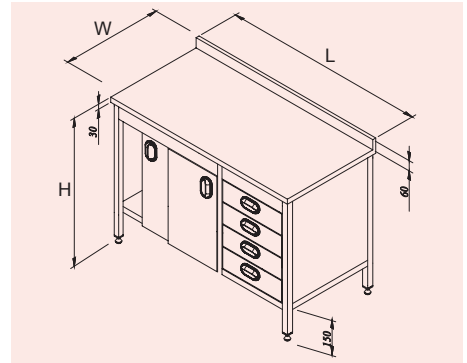
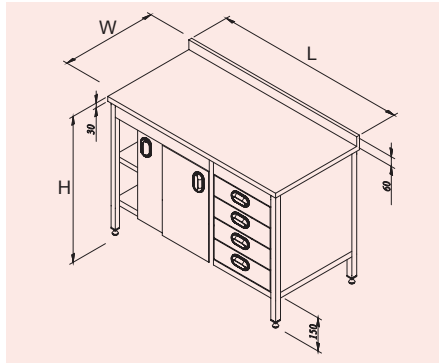
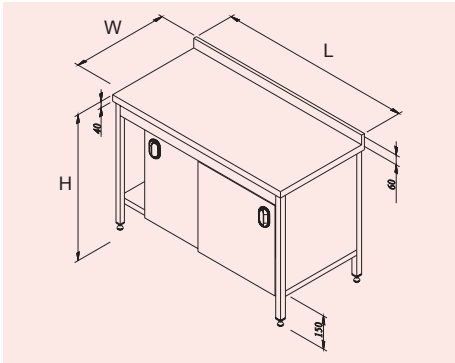
CODE / REFERENCE	L	W/P	H	VOLUME	PRICE / PRIX PUBLIC HT
7911.12060.48	1200	600	850	0.73 m ³	
7911.14060.48	1400	600	850	0.84 m ³	
7911.16060.48	1600	600	850	0.96 m ³	
7911.19060.48	1900	600	850	1.14 m ³	
7911.12070.48	1200	700	850	0.85 m ³	
7911.14070.48	1400	700	850	0.97 m ³	
7911.16070.48	1600	700	850	1.13 m ³	
7911.19070.48	1900	700	850	1.32 m ³	



ERIC

Working bench with cupboard and shelf /
Table adossée avec deux étagères basses sur placard

CODE / REFERENCE	L	W/P	H	VOLUME	PRICE / PRIX PUBLIC HT
7911.12060.13	1200	600	850	0.73 m ³	
7911.14060.13	1400	600	850	0.84 m ³	
7911.16060.13	1600	600	850	0.96 m ³	
7911.19060.13	1900	600	850	1.14 m ³	
7911.12070.13	1200	700	850	0.85 m ³	
7911.14070.13	1400	700	850	0.97 m ³	
7911.16070.13	1600	700	850	1.13 m ³	
7911.19070.13	1900	700	850	1.32 m ³	



ERC

Working bench with cupboard /
Table adossée avec une étagère basse sur placard

CODE / REFERENCE	L	W/P	H	VOLUME	PRICE PRIX PUBLIC HT
7911.12060.12	1200	600	850	0.73 m ³	
7911.14060.12	1400	600	850	0.84 m ³	
7911.16060.12	1600	600	850	0.96 m ³	
7911.19060.12	1900	600	850	1.14 m ³	
7911.12070.12	1200	700	850	0.85 m ³	
7911.14070.12	1400	700	850	0.97 m ³	
7911.16070.12	1600	700	850	1.13 m ³	
7911.19070.12	1900	700	850	1.32 m ³	

ERC

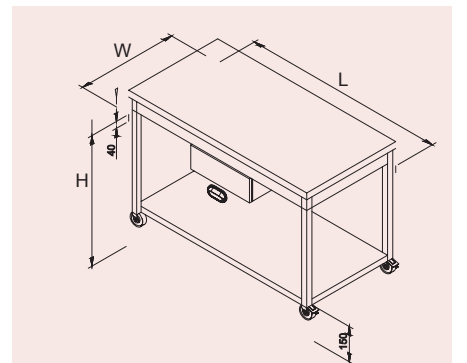
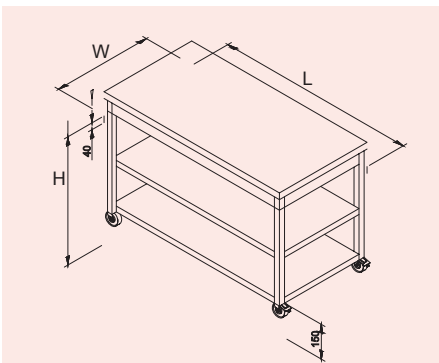
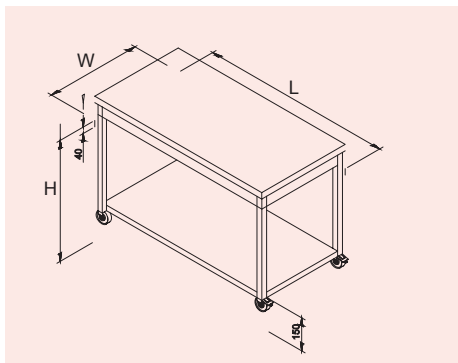
Working bench with four drawers, cupboard and shelf
Table adossée avec quatre tiroirs et une étagère basse sur placard

CODE / REFERENCE	L	W/P	H	VOLUME	PRICE PRIX PUBLIC HT
7911.12060.56	1200	600	850	0.73 m ³	
7911.14060.56	1400	600	850	0.84 m ³	
7911.16060.56	1600	600	850	0.96 m ³	
7911.19060.56	1900	600	850	1.14 m ³	
7911.12070.56	1200	700	850	0.85 m ³	
7911.14070.56	1400	700	850	0.97 m ³	
7911.16070.56	1600	700	850	1.13 m ³	
7911.19070.56	1900	700	850	1.32 m ³	

ERC

Working bench with group drawers and cupboard /
Table adossée avec quatre tiroirs sur placard

CODE / REFERENCE	L	W/P	H	VOLUME	PRICE PRIX PUBLIC HT
7911.12060.52	1200	600	850	0.73 m ³	
7911.14060.52	1400	600	850	0.84 m ³	
7911.16060.52	1600	600	850	0.96 m ³	
7911.19060.52	1900	600	850	1.14 m ³	
7911.12070.52	1200	700	850	0.85 m ³	
7911.14070.52	1400	700	850	0.97 m ³	
7911.16070.52	1600	700	850	1.13 m ³	
7911.19070.52	1900	700	850	1.32 m ³	



ERC

Mobile bench with shelf / Table centrale avec une étagère basse sur roulettes

CODE / REFERENCE	L	W/P	H	VOLUME	PRICE PRIX PUBLIC HT
7911.12060.15	1200	600	850	0.73 m ³	
7911.14060.15	1400	600	850	0.84 m ³	
7911.16060.15	1600	600	850	0.96 m ³	
7911.19060.15	1900	600	850	1.14 m ³	
7911.12070.15	1200	700	850	0.85 m ³	
7911.14070.15	1400	700	850	0.97 m ³	
7911.16070.15	1600	700	850	1.13 m ³	
7911.19070.15	1900	700	850	1.32 m ³	

ERC

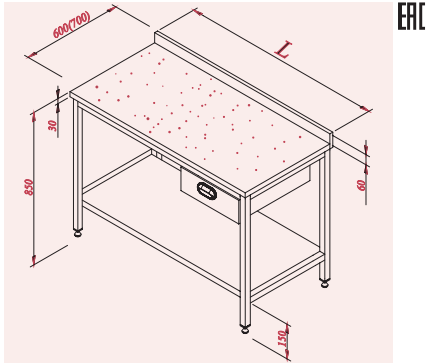
Mobile bench with double shelves / Table centrale avec deux étagères basses sur roulettes

CODE / REFERENCE	L	W/P	H	VOLUME	PRICE PRIX PUBLIC HT
7911.12060.14	1200	600	850	0.73 m ³	
7911.14060.14	1400	600	850	0.84 m ³	
7911.16060.14	1600	600	850	0.96 m ³	
7911.19060.14	1900	600	850	1.14 m ³	
7911.12070.14	1200	700	850	0.85 m ³	
7911.14070.14	1400	700	850	0.97 m ³	
7911.16070.14	1600	700	850	1.13 m ³	
7911.19070.14	1900	700	850	1.32 m ³	

ERC

Mobile bench with drawer and shelf / Table centrale avec un tiroir central et une étagère basse sur roulettes

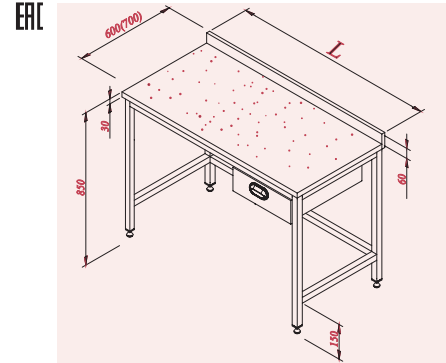
CODE / REFERENCE	L	W/P	H	VOLUME	PRICE PRIX PUBLIC HT
7911.12060.35	1200	600	850	0.73 m ³	
7911.14060.35	1400	600	850	0.84 m ³	
7911.16060.35	1600	600	850	0.96 m ³	
7911.19060.35	1900	600	850	1.14 m ³	
7911.12070.35	1200	700	850	0.85 m ³	
7911.14070.35	1400	700	850	0.97 m ³	
7911.16070.35	1600	700	850	1.13 m ³	
7911.19070.35	1900	700	850	1.32 m ³	



ERC

Working bench with marble top and drawer /
Table de découpe dessus marbre avec tiroir déporté et une étagère basse

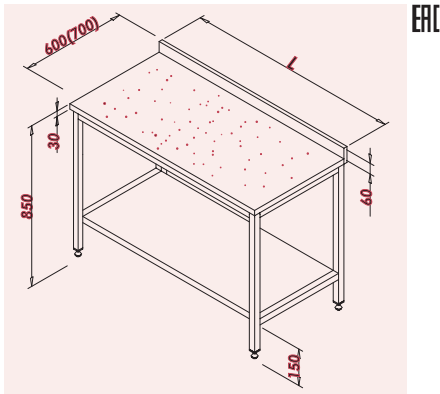
CODE / REFERENCE	L	W/P	H	VOLUME	PRICE / PRIX PUBLIC HT
7911.12070.30	1200	700	850	0.85 m ³	
7911.14070.30	1400	700	850	0.97 m ³	
7911.16070.30	1600	700	850	1.13 m ³	
7911.19070.30	1900	700	850	1.32 m ³	
7911.12080.30	1200	800	850	0.95 m ³	
7911.14080.30	1400	800	850	1.10 m ³	
7911.16080.30	1600	800	850	1.26 m ³	
7911.19080.30	1900	800	850	1.50 m ³	



ERC

Working bench with marble top and drawer /
Table de découpe dessus marbre avec tiroir déporté

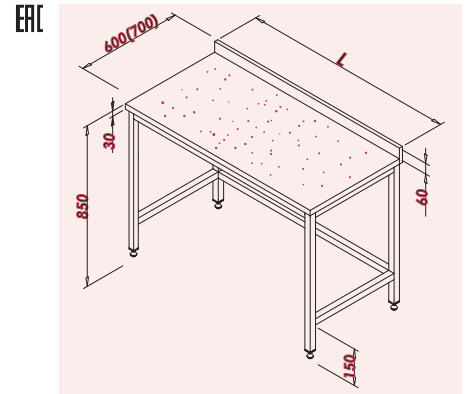
CODE / REFERENCE	L	W/P	H	VOLUME	PRICE / PRIX PUBLIC HT
7911.12070.22	1200	700	850	0.85 m ³	
7911.14070.22	1400	700	850	0.97 m ³	
7911.16070.22	1600	700	850	1.13 m ³	
7911.19070.22	1900	700	850	1.32 m ³	
7911.12080.22	1200	800	850	0.95 m ³	
7911.14080.22	1400	800	850	1.10 m ³	
7911.16080.22	1600	800	850	1.26 m ³	
7911.19080.22	1900	800	850	1.50 m ³	



ERC

Working bench with marble top and shelf /
Table de découpe dessus marbre avec une étagère basse

CODE / REFERENCE	L	W/P	H	VOLUME	PRICE / PRIX PUBLIC HT
7911.12070.30M	1200	700	850	0.85 m ³	
7911.14070.30M	1400	700	850	0.97 m ³	
7911.16070.30M	1600	700	850	1.13 m ³	
7911.19070.30M	1900	700	850	1.32 m ³	
7911.12080.30M	1200	800	850	0.95 m ³	
7911.14080.30M	1400	800	850	1.10 m ³	
7911.16080.30M	1600	800	850	1.26 m ³	
7911.19080.30M	1900	800	850	1.50 m ³	



ERC

Working bench with marble top /
Table de découpe dessus marbre

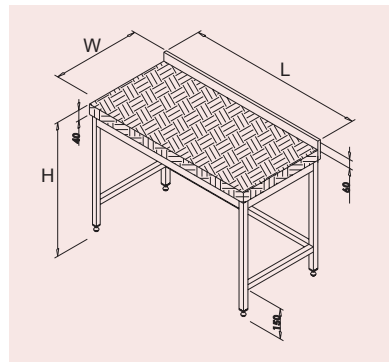
CODE / REFERENCE	L	W/P	H	VOLUME	PRICE / PRIX PUBLIC HT
7911.12070.22M	1200	700	850	0.85 m ³	
7911.14070.22M	1400	700	850	0.97 m ³	
7911.16070.22M	1600	700	850	1.13 m ³	
7911.19070.22M	1900	700	850	1.32 m ³	
7911.12080.22M	1200	800	850	0.95 m ³	
7911.14080.22M	1400	800	850	1.10 m ³	
7911.16080.22M	1600	800	850	1.26 m ³	
7911.19080.22M	1900	800	850	1.50 m ³	



Meat block with wooden top / Billot bois

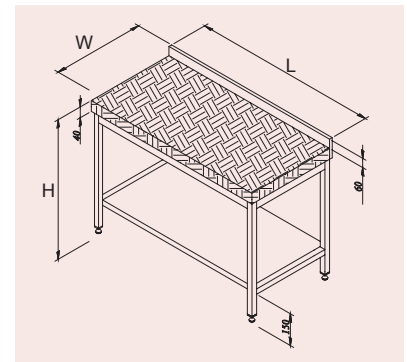
CODE / REFERENCE	L	W/P	H	VOLUME	PRICE / PRIX PUBLIC HT
7911.05050.90	500	500	850	0.27 m ³	
7911.06060.90	600	600	850	0.40 m ³	
7911.06070.90	600	700	850	0.44 m ³	
7911.07070.90	700	700	850	0.50 m ³	

Wooden height 100 mm.
Epaisseur de bois : 100 mm



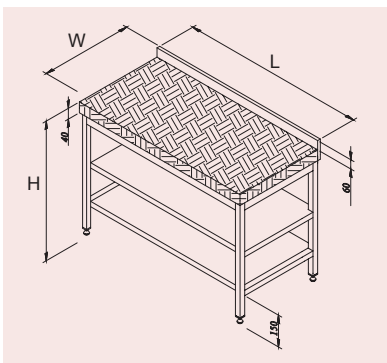
Working bench with wooden top / Table de découpe dessus bois

CODE / REFERENCE	L	W/P	H	VOLUME	PRICE / PRIX PUBLIC HT
7911.12060.21A	1200	600	850	0.73 m ³	
7911.14060.21A	1400	600	850	0.84 m ³	
7911.16060.21A	1600	600	850	1.96 m ³	
7911.19060.21A	1900	600	850	1.14 m ³	
7911.12070.21A	1200	700	850	0.85 m ³	
7911.14070.21A	1400	700	850	0.97 m ³	
7911.16070.21A	1600	700	850	1.13 m ³	
7911.19070.21A	1900	700	850	1.32 m ³	



Working bench with wooden top and shelf / Table de découpe dessus bois avec une étagère basse

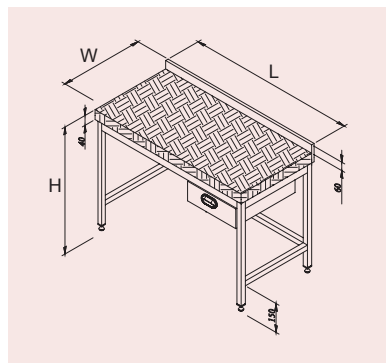
CODE / REFERENCE	L	W/P	H	VOLUME	PRICE / PRIX PUBLIC HT
7911.12060.09	1200	600	850	0.73 m ³	
7911.14060.09	1400	600	850	0.84 m ³	
7911.16060.09	1600	600	850	1.96 m ³	
7911.19060.09	1900	600	850	1.14 m ³	
7911.12070.09	1200	700	850	0.85 m ³	
7911.14070.09	1400	700	850	0.97 m ³	
7911.16070.09	1600	700	850	1.13 m ³	
7911.19070.09	1900	700	850	1.32 m ³	



ERC

Working bench with wooden top and double shelf / Table de découpe dessus bois et deux étagères

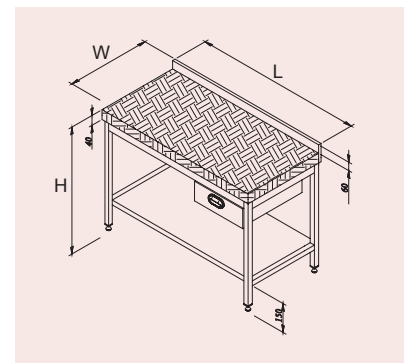
CODE / REFERENCE	L	W/P	H	VOLUME	PRICE / PRIX PUBLIC HT
7911.12060.04A	1200	600	850	0.73 m ³	
7911.14060.04A	1400	600	850	0.84 m ³	
7911.16060.04A	1600	600	850	1.96 m ³	
7911.19060.04A	1900	600	850	1.14 m ³	
7911.12070.04A	1200	700	850	0.85 m ³	
7911.14070.04A	1400	700	850	0.97 m ³	
7911.16070.04A	1600	700	850	1.13 m ³	
7911.19070.04A	1900	700	850	1.32 m ³	



ERC

Working bench with wooden top and drawer / Table de découpe dessus bois avec tiroir déporté

CODE / REFERENCE	L	W/P	H	VOLUME	PRICE / PRIX PUBLIC HT
7911.12060.21	1200	600	850	0.73 m ³	
7911.14060.21	1400	600	850	0.84 m ³	
7911.16060.21	1600	600	850	1.96 m ³	
7911.19060.21	1900	600	850	1.14 m ³	
7911.12070.21	1200	700	850	0.85 m ³	
7911.14070.21	1400	700	850	0.97 m ³	
7911.16070.21	1600	700	850	1.13 m ³	
7911.19070.21	1900	700	850	1.32 m ³	



ERC

Working bench with wooden top, drawer and shelf / Table de découpe dessus bois avec tiroir déporté et une étagère basse

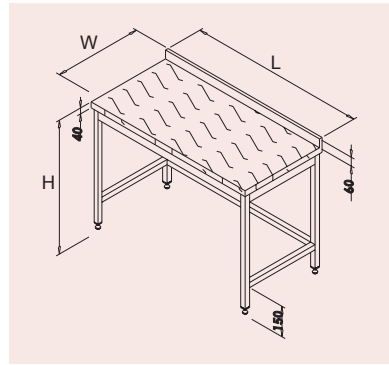
CODE / REFERENCE	L	W/P	H	VOLUME	PRICE / PRIX PUBLIC HT
7911.12060.29	1200	600	850	0.73 m ³	
7911.14060.29	1400	600	850	0.84 m ³	
7911.16060.29	1600	600	850	1.96 m ³	
7911.19060.29	1900	600	850	1.14 m ³	
7911.12070.29	1200	700	850	0.85 m ³	
7911.14070.29	1400	700	850	0.97 m ³	
7911.16070.29	1600	700	850	1.13 m ³	
7911.19070.29	1900	700	850	1.32 m ³	



ERC

Meat block with polyethylen top / Billot polyéthylène

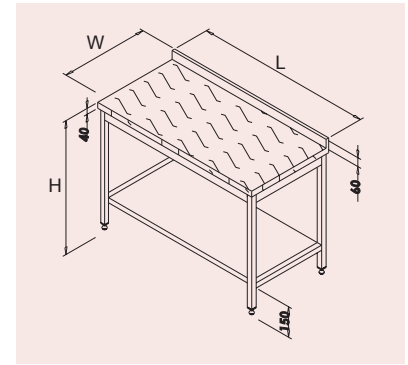
CODE / REFERENCE	L	W/P	H	VOLUME	PRICE / PRIX PUBLIC HT
7911.05050.91	500	500	850	0.27 m ³	
7911.06060.91	600	600	850	0.40 m ³	
7911.06070.91	600	700	850	0.44 m ³	
7911.07070.91	700	700	850	0.50 m ³	



ERC

Working bench with polyethylen top / Table de découpe dessus polyéthylène

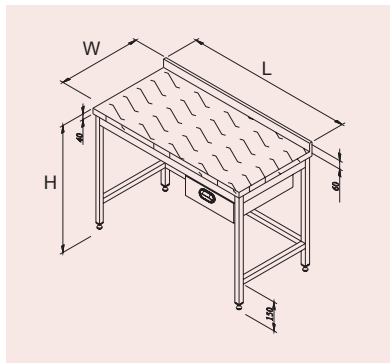
CODE / REFERENCE	L	W/P	H	VOLUME	PRICE / PRIX PUBLIC HT
7911.12060.23P	1200	600	850	0.73 m ³	
7911.14060.23P	1400	600	850	0.84 m ³	
7911.16060.23P	1600	600	850	1.96 m ³	
7911.19060.23P	1900	600	850	1.14 m ³	
7911.12070.23P	1200	700	850	0.85 m ³	
7911.14070.23P	1400	700	850	0.97 m ³	
7911.16070.23P	1600	700	850	1.13 m ³	
7911.19070.23P	1900	700	850	1.32 m ³	



ERC

Working bench with polyethylen top and shelf / Table de découpe dessus polyéthylène et une étagère basse

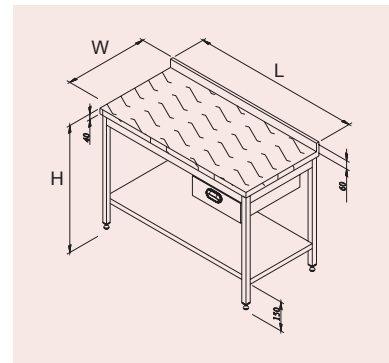
CODE / REFERENCE	L	W/P	H	VOLUME	PRICE / PRIX PUBLIC HT
7911.12060.31P	1200	600	850	0.73 m ³	
7911.14060.31P	1400	600	850	0.84 m ³	
7911.16060.31P	1600	600	850	1.96 m ³	
7911.19060.31P	1900	600	850	1.14 m ³	
7911.12070.31P	1200	700	850	0.85 m ³	
7911.14070.31P	1400	700	850	0.97 m ³	
7911.16070.31P	1600	700	850	1.13 m ³	
7911.19070.31P	1900	700	850	1.32 m ³	



ERC

Working bench with polyethylen top and drawer / Table de découpe dessus polyéthylène avec tiroir déporté

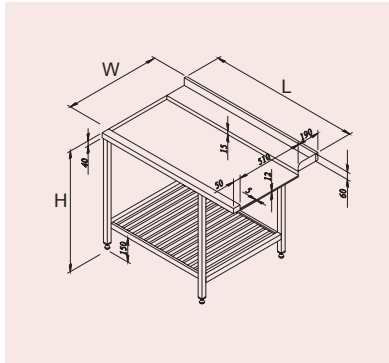
CODE / REFERENCE	L	W/P	H	VOLUME	PRICE / PRIX PUBLIC HT
7911.12060.23	1200	600	850	0.73 m ³	
7911.14060.23	1400	600	850	0.84 m ³	
7911.16060.23	1600	600	850	1.96 m ³	
7911.19060.23	1900	600	850	1.14 m ³	
7911.12070.23	1200	700	850	0.85 m ³	
7911.14070.23	1400	700	850	0.97 m ³	
7911.16070.23	1600	700	850	1.13 m ³	
7911.19070.23	1900	700	850	1.32 m ³	



ERC

Working bench with polyethylen top, drawer and shelf / Table de découpe dessus polyéthylène avec tiroir déporté et une étagère basse

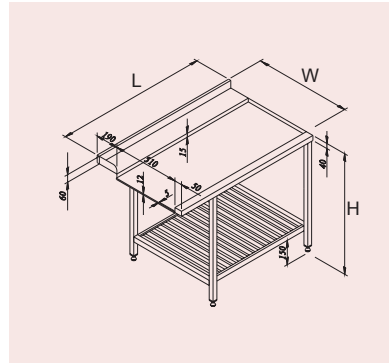
CODE / REFERENCE	L	W/P	H	VOLUME	PRICE / PRIX PUBLIC HT
7911.12060.31	1200	600	850	0.73 m ³	
7911.14060.31	1400	600	850	0.84 m ³	
7911.16060.31	1600	600	850	1.96 m ³	
7911.19060.31	1900	600	850	1.14 m ³	
7911.12070.31	1200	700	850	0.85 m ³	
7911.14070.31	1400	700	850	0.97 m ³	
7911.16070.31	1600	700	850	1.13 m ³	
7911.19070.31	1900	700	850	1.32 m ³	



ERIC

**Dishwasher outlet table /
Table de sortie lave-vaisselle**

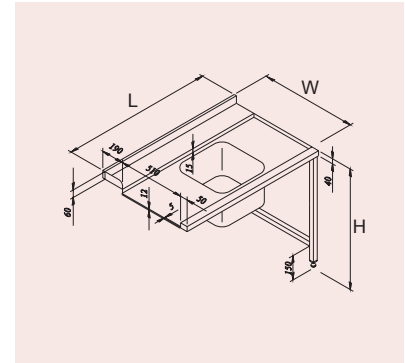
CODE / REFERENCE	L	W/P	H	VOLUME	PRICE / PRIX PUBLIC HT
7711.07075.12	700	750	850	0.54 m ³	
7711.09075.12	900	750	850	0.67 m ³	
7711.12075.12	1200	750	850	0.90 m ³	
7711.14075.12	1400	750	850	1.05 m ³	
7711.16075.12	1600	750	850	1.19 m ³	
7711.19075.12	1900	750	850	1.40 m ³	



ERIC

**Dishwasher outlet table /
Table de sortie lave-vaisselle**

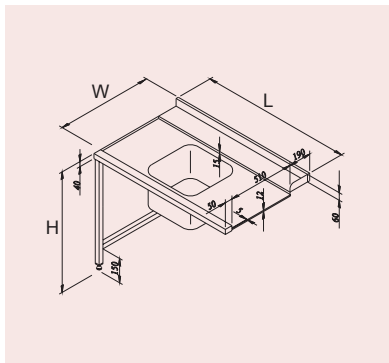
CODE / REFERENCE	L	W/P	H	VOLUME	PRICE / PRIX PUBLIC HT
7711.07075.13	700	750	850	0.54 m ³	
7711.09075.13	900	750	850	0.67 m ³	
7711.12075.13	1200	750	850	0.90 m ³	
7711.14075.13	1400	750	850	1.05 m ³	
7711.16075.13	1600	750	850	1.19 m ³	
7711.19075.13	1900	750	850	1.40 m ³	



ERIC

**Dishwasher inlet table /
Table d'entrée lave-vaisselle**

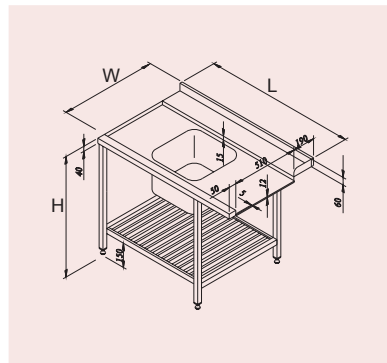
CODE / REFERENCE	L	W/P	H	VOLUME	PRICE / PRIX PUBLIC HT
7711.07075.21	700	750	850	0.54 m ³	
7711.09075.21	900	750	850	0.67 m ³	
7711.12075.21	1200	750	850	0.90 m ³	
7711.14075.21	1400	750	850	1.05 m ³	
7711.16075.21	1600	750	850	1.19 m ³	
7711.19075.21	1900	750	850	1.40 m ³	



ERIC

**Dishwasher inlet table /
Table d'entrée lave-vaisselle**

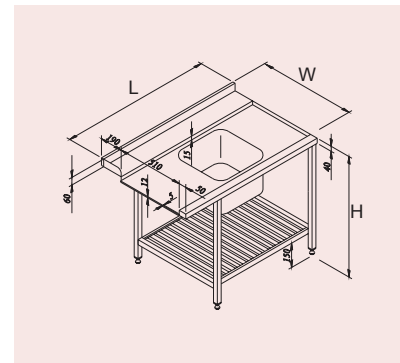
CODE / REFERENCE	L	W/P	H	VOLUME	PRICE / PRIX PUBLIC HT
7711.07075.22	700	750	850	0.54 m ³	
7711.09075.22	900	750	850	0.67 m ³	
7711.12075.22	1200	750	850	0.90 m ³	
7711.14075.22	1400	750	850	1.05 m ³	
7711.16075.22	1600	750	850	1.19 m ³	
7711.19075.22	1900	750	850	1.40 m ³	



ERIC

**Dishwasher inlet table with under shelf /
Table d'entrée lave-vaisselle avec une
étagère basse ajourée**

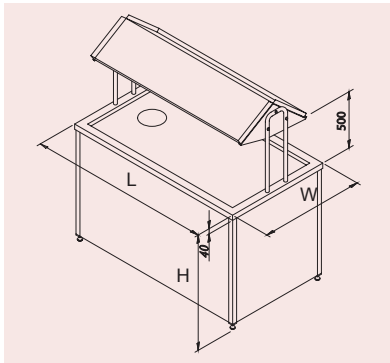
CODE / REFERENCE	L	W/P	H	VOLUME	PRICE / PRIX PUBLIC HT
7711.07075.23	700	750	850	0.54 m ³	
7711.09075.23	900	750	850	0.67 m ³	
7711.12075.23	1200	750	850	0.90 m ³	
7711.14075.23	1400	750	850	1.05 m ³	
7711.16075.23	1600	750	850	1.19 m ³	
7711.19075.23	1900	750	850	1.40 m ³	



ERIC

**Dishwasher inlet table with under shelf /
Table d'entrée lave-vaisselle avec une
étagère basse ajourée**

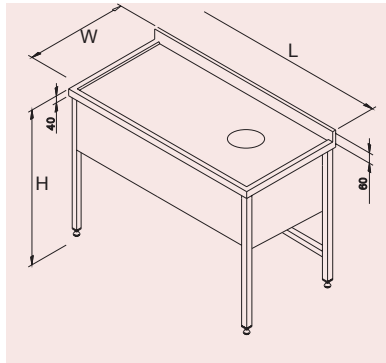
CODE / REFERENCE	L	W/P	H	VOLUME	PRICE / PRIX PUBLIC HT
7711.07075.24	700	750	850	0.54 m ³	
7711.09075.24	900	750	850	0.67 m ³	
7711.12075.24	1200	750	850	0.90 m ³	
7711.14075.24	1400	750	850	1.05 m ³	
7711.16075.24	1600	750	850	1.19 m ³	
7711.19075.24	1900	750	850	1.40 m ³	



ERC

Scrapping table with rack shelf /
Table de débarassage avec trou vide déchets et étagère pour paniers

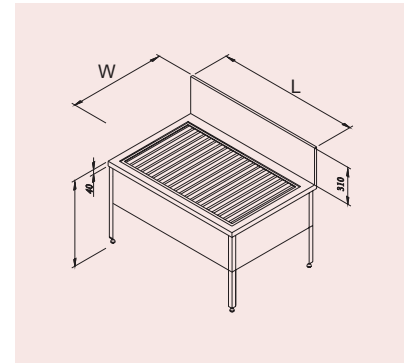
CODE / REFERENCE	L	W/P	H	VOLUME	PRICE / PRIX PUBLIC HT
7712.12090.01	1200	900	850	1.06 m ³	
7712.14090.01	1400	900	850	1.24 m ³	
7712.16090.01	1600	900	850	1.41 m ³	
7712.19090.01	1900	900	850	1.66 m ³	
7712.12011.01	1200	1100	850	1.29 m ³	
7712.14011.01	1400	1100	850	1.50 m ³	
7712.16011.01	1600	1100	850	1.70 m ³	
7712.19011.01	1900	1100	850	2.01 m ³	



ERC

Scrapping table without under shelf /
Table de débarassage avec trou vide déchets

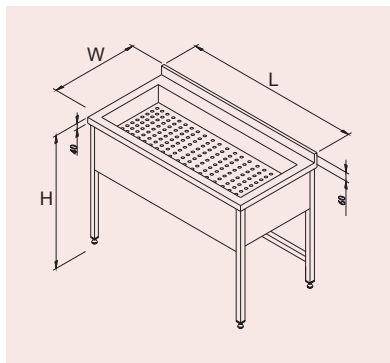
CODE / REFERENCE	L	W/P	H	VOLUME	PRICE / PRIX PUBLIC HT
7712.12060.03	1200	600	850	0.73 m ³	
7712.14060.03	1400	600	850	0.84 m ³	
7712.16060.03	1600	600	850	0.96 m ³	
7712.19060.03	1900	600	850	1.14 m ³	
7712.12070.03	1200	700	850	0.85 m ³	
7712.14070.03	1400	700	850	0.97 m ³	
7712.16070.03	1600	700	850	1.13 m ³	
7712.19070.03	1900	700	850	1.32 m ³	



ERC

Pot washing sink /
Support lave-batterie

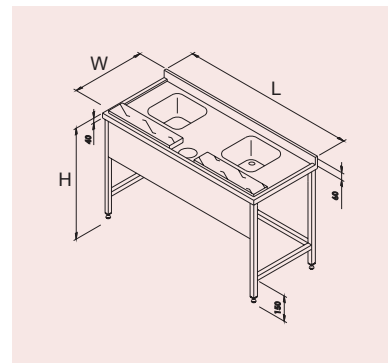
CODE / REFERENCE	L	W/P	H	VOLUME	PRICE / PRIX PUBLIC HT
7771.12080.00	1200	800	600	1.17 m ³	
7771.14080.00	1400	800	600	1.35 m ³	
7771.16080.00	1600	800	600	1.54 m ³	
7771.19080.00	1900	800	600	1.82 m ³	



ERC

Bench with strainer /
Table d'égouttage avec cache bac

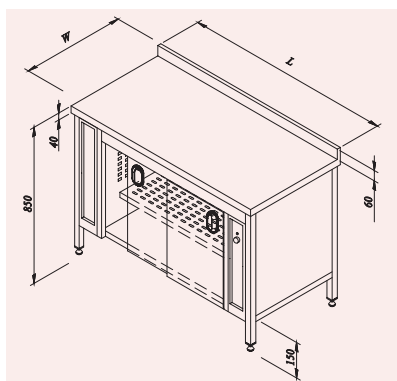
CODE / REFERENCE	L	W/P	H	VOLUME	PRICE / PRIX PUBLIC HT
7911.12060.19	1200	600	850	0.73 m ³	
7911.14060.19	1400	600	850	0.84 m ³	
7911.16060.19	1600	600	850	0.96 m ³	
7911.19060.19	1900	600	850	1.14 m ³	
7911.12070.19	1200	700	850	0.85 m ³	
7911.14070.19	1400	700	850	0.97 m ³	
7911.16070.19	1600	700	850	1.13 m ³	
7911.19070.19	1900	700	850	1.32 m ³	



ERC

Fish preparation table with double sink /
Table de préparation poissonnerie avec deux bacs

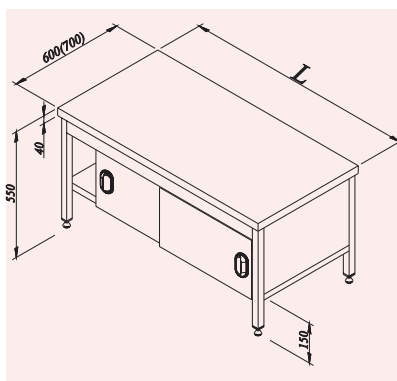
CODE / REFERENCE	L	W/P	H	VOLUME	PRICE / PRIX PUBLIC HT
7758.14070.08	1400	700	850	0.98 m ³	
7758.16070.08	1600	700	850	1.11 m ³	
7758.18070.08	1800	700	850	1.25 m ³	
7758.19070.08	1900	700	850	1.32 m ³	
7758.21070.08	2100	700	850	1.45 m ³	
7758.24070.08	2400	700	850	1.65 m ³	



HOT CHAUD

Electrical heated cupboard / Meuble bas chauffant portes coulissantes

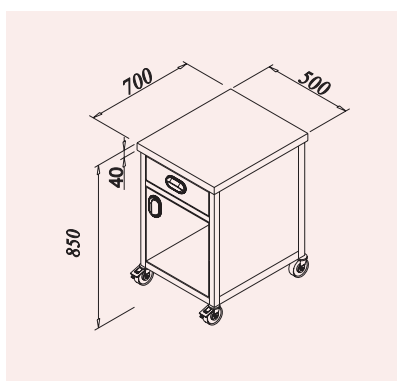
CODE / REFERENCE	MODEL / ENERGIE	L	W/P	H	POWER / PUISSANCE	TEMP. / TEMP. DE FONC.	VOL. / TENSION ET VOLTAGE	VOLUME	PRICE / PRIX PUBLIC HT
EL 7868.12608.23	ELEC	1200	600	850	1.5 kW	30-90 °C	220 V-240 V/50 Hz.	0.73 m ³	
EL 7868.14608.23	ELEC	1400	600	850	1.5 kW	30-90 °C	220 V-240 V/50 Hz.	0.84 m ³	
EL 7868.16608.23	ELEC	1600	600	850	3 kW	30-90 °C	220 V-240 V/50 Hz.	0.96 m ³	
EL 7868.19608.23	ELEC	1900	600	850	3 kW	30-90 °C	220 V-240 V/50 Hz.	1.14 m ³	
EL 7868.12708.23	ELEC	1200	700	850	1.5 kW	30-90 °C	220 V-240 V/50 Hz.	0.85 m ³	
EL 7868.14708.23	ELEC	1400	700	850	1.5 kW	30-90 °C	220 V-240 V/50 Hz.	0.97 m ³	
EL 7868.16708.23	ELEC	1600	700	850	3 kW	30-90 °C	220 V-240 V/50 Hz.	1.13 m ³	
EL 7868.19708.23	ELEC	1900	700	850	3 kW	30-90 °C	220 V-240 V/50 Hz.	1.32 m ³	



EAC

Underneath Cupboard / Soubassement neutre portes coulissantes

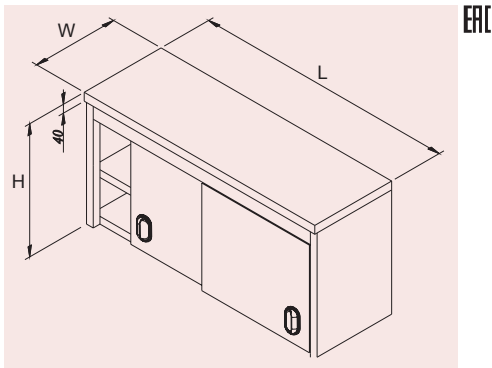
CODE / REFERENCE	L	W/P	H	VOLUME	PRICE / PRIX PUBLIC HT
7876.12060.00	1200	600	550	0.48 m ³	
7876.14060.00	1400	600	550	0.56 m ³	
7876.16060.00	1600	600	550	0.64 m ³	
7876.19060.00	1900	600	550	0.76 m ³	
7876.12070.00	1200	700	550	0.56 m ³	
7876.14070.00	1400	700	550	0.65 m ³	
7876.16070.00	1600	700	550	0.74 m ³	
7876.19070.00	1900	700	550	0.87 m ³	



EAC

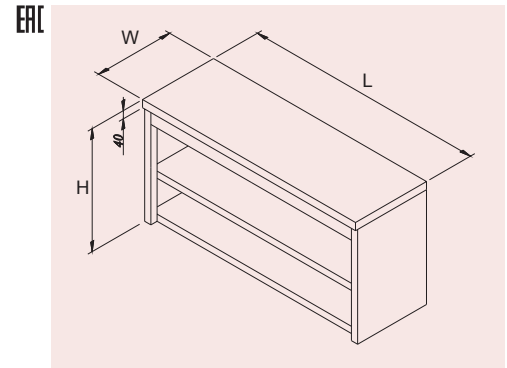
Doner spit mobile bench / Support pour Doner grill sur roulettes

CODE / REFERENCE	L	W/P	H	VOLUME	PRICE / PRIX PUBLIC HT
7959.05070.00	500	700	850	0.41 m ³	



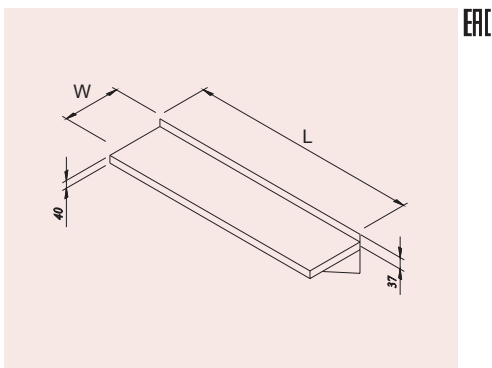
Wall mounted cupboard with door /
Placard murale une étagère avec portes coulissantes

CODE / REFERENCE	L	W/P	H	VOLUME	PRICE / PRIX PUBLIC HT
7910.10040.00	1000	400	600	0.28 m ³	
7910.12040.00	1200	400	600	0.36 m ³	
7910.14040.00	1400	400	600	0.42 m ³	
7910.16040.00	1600	400	600	0.48 m ³	
7910.19040.00	1900	400	600	0.58 m ³	



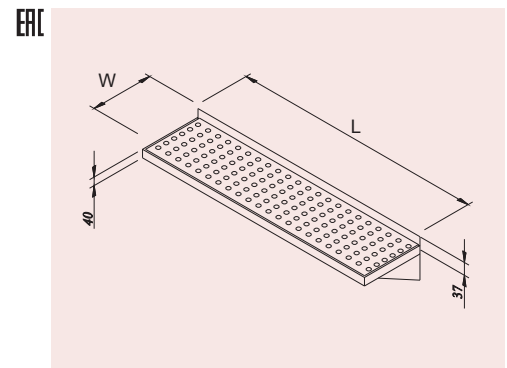
Wall mounted cupboard without door /
Placard murale une étagère sans portes

CODE / REFERENCE	L	W/P	H	VOLUME	PRICE / PRIX PUBLIC HT
7910.10040.01	1000	400	600	0.28 m ³	
7910.12040.01	1200	400	600	0.36 m ³	
7910.14040.01	1400	400	600	0.42 m ³	
7910.16040.01	1600	400	600	0.48 m ³	
7910.19040.01	1900	400	600	0.58 m ³	



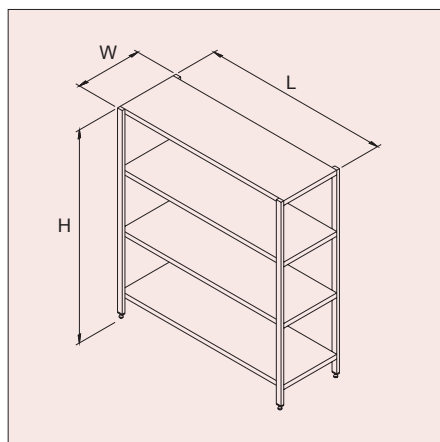
Wall shelf / Étagère murale

CODE / REFERENCE	L	W/P	H	VOLUME	PRICE / PRIX PUBLIC HT
7897.10030.30	1000	300	40	-	
7897.12030.30	1200	300	40	-	
7897.14030.30	1400	300	40	-	
7897.16030.30	1600	300	40	-	
7897.19030.30	1900	300	40	-	



Draining shelf / Étagère murale perforée

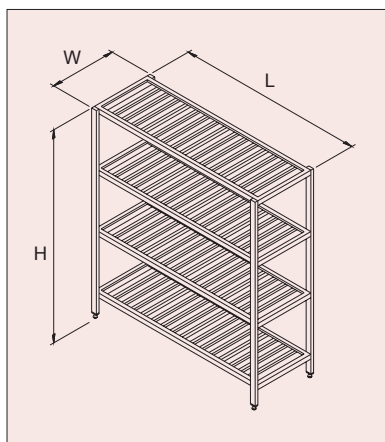
CODE / REFERENCE	L	W/P	H	VOLUME	PRICE / PRIX PUBLIC HT
7897.10030.31	1000	300	40	-	
7897.12030.31	1200	300	40	-	
7897.14030.31	1400	300	40	-	
7897.16030.31	1600	300	40	-	
7897.19030.31	1900	300	40	-	



EAC

Storage shelf /
Casiers à batterie plateaux pleins inox

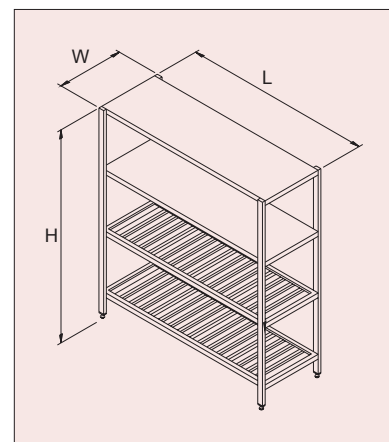
CODE / REFERENCE	L	W/P	H	VOLUME	PRICE / PRIX PUBLIC HT
7897.09050.04	900	500	1550	0.83 m ³	
7897.12050.04	1200	500	1550	1.10 m ³	
7897.14050.04	1400	500	1550	1.27 m ³	
7897.16050.04	1600	500	1550	1.65 m ³	
7897.19050.04	1900	500	1550	1.71 m ³	
7897.09060.04	900	600	1550	0.98 m ³	
7897.12060.04	1200	600	1550	1.30 m ³	
7897.14060.04	1400	600	1550	1.50 m ³	
7897.16060.04	1600	600	1550	1.71 m ³	
7897.19060.04	1900	600	1550	2.02 m ³	
7897.09070.04	900	700	1550	1.14 m ³	
7897.12070.04	1200	700	1550	1.50 m ³	
7897.14070.04	1400	700	1550	1.75 m ³	
7897.16070.04	1600	700	1550	1.98 m ³	
7897.19070.04	1900	700	1550	2.34 m ³	
7897.09080.04	900	800	1550	1.29 m ³	
7897.12080.04	1200	800	1550	1.70 m ³	
7897.14080.04	1400	800	1550	1.97 m ³	
7897.16080.04	1600	800	1550	2.24 m ³	
7897.19080.04	1900	800	1550	2.65 m ³	



EAC

Cold room storage shelf /
Casier à batterie plateaux ajourés

CODE / REFERENCE	L	W/P	H	VOLUME	PRICE / PRIX PUBLIC HT
7897.09050.14	900	500	1550	0.83 m ³	
7897.12050.14	1200	500	1550	1.10 m ³	
7897.14050.14	1400	500	1550	1.27 m ³	
7897.16050.14	1600	500	1550	1.65 m ³	
7897.19050.14	1900	500	1550	1.71 m ³	
7897.09060.14	900	600	1550	0.98 m ³	
7897.12060.14	1200	600	1550	1.30 m ³	
7897.14060.14	1400	600	1550	1.50 m ³	
7897.16060.14	1600	600	1550	1.71 m ³	
7897.19060.14	1900	600	1550	2.02 m ³	
7897.09070.14	900	700	1550	1.14 m ³	
7897.12070.14	1200	700	1550	1.50 m ³	
7897.14070.14	1400	700	1550	1.75 m ³	
7897.16070.14	1600	700	1550	1.98 m ³	
7897.19070.14	1900	700	1550	2.34 m ³	
7897.09080.14	900	800	1550	1.29 m ³	
7897.12080.14	1200	800	1550	1.70 m ³	
7897.14080.14	1400	800	1550	1.97 m ³	
7897.16080.14	1600	800	1550	2.24 m ³	
7897.19080.14	1900	800	1550	2.65 m ³	



EAC

Pot-pan storage shelf / Casier à batterie
plateaux mixtes (pleins et ajourés)

CODE / REFERENCE	L	W/P	H	VOLUME	PRICE / PRIX PUBLIC HT
7897.09050.40	900	500	1550	0.83 m ³	
7897.12050.40	1200	500	1550	1.10 m ³	
7897.14050.40	1400	500	1550	1.27 m ³	
7897.16050.40	1600	500	1550	1.65 m ³	
7897.19050.40	1900	500	1550	1.71 m ³	
7897.09060.40	900	600	1550	0.98 m ³	
7897.12060.40	1200	600	1550	1.30 m ³	
7897.14060.40	1400	600	1550	1.50 m ³	
7897.16060.40	1600	600	1550	1.71 m ³	
7897.19060.40	1900	600	1550	2.02 m ³	
7897.09070.40	900	700	1550	1.14 m ³	
7897.12070.40	1200	700	1550	1.50 m ³	
7897.14070.40	1400	700	1550	1.75 m ³	
7897.16070.40	1600	700	1550	1.98 m ³	
7897.19070.40	1900	700	1550	2.34 m ³	
7897.09080.40	900	800	1550	1.29 m ³	
7897.12080.40	1200	800	1550	1.70 m ³	
7897.14080.40	1400	800	1550	1.97 m ³	
7897.16080.40	1600	800	1550	2.24 m ³	
7897.19080.40	1900	800	1550	2.65 m ³	


ERC
**Island type hood with flame guard filter /
Hotte centrale avec filtre inox**

CODE / REFERENCE	L	W/P	H	VOLUME	PRICE / PRIX PUBLIC HT
7885.15155.10	1500	1650	500	1.32 m ³	
7885.20155.10	2000	1650	500	1.74 m ³	
7885.25155.10	2500	1650	500	2.17 m ³	
7885.30155.10	3000	1650	500	2.60 m ³	
7885.35155.10	3500	1650	500	3.02 m ³	
7885.40155.10	4000	1650	500	3.45 m ³	
7885.45155.10	4500	1650	500	3.87 m ³	
7885.50155.10	5000	1650	500	4.30 m ³	
7885.55155.10	5500	1650	500	4.73 m ³	
7885.60155.10	6000	1650	500	5.15 m ³	
7885.25205.10	2500	2000	500	2.87 m ³	
7885.30205.10	3000	2000	500	3.43 m ³	
7885.35205.10	3500	2000	500	4.00 m ³	
7885.40205.10	4000	2000	500	4.56 m ³	
7885.45205.10	4500	2000	500	5.13 m ³	
7885.50205.10	5000	2000	500	5.70 m ³	
7885.55205.10	5500	2000	500	6.25 m ³	
7885.60205.10	6000	2000	500	6.82 m ³	
7885.25255.10	2500	2500	500	3.57 m ³	
7885.30255.10	3000	2500	500	4.27 m ³	
7885.35255.10	3500	2500	500	4.97 m ³	
7885.40255.10	4000	2500	500	5.68 m ³	
7885.45255.10	4500	2500	500	6.38 m ³	
7885.50255.10	5000	2500	500	7.08 m ³	
7885.55255.10	5500	2500	500	7.78 m ³	
7885.60255.10	6000	2500	500	8.48 m ³	

ERC
**Island type hood without filter /
Hotte centrale sans filtre inox**

CODE / REFERENCE	L	W/P	H	VOLUME	PRICE / PRIX PUBLIC HT
7885.25155.00	2500	1650	500	2.17 m ³	
7885.30155.00	3000	1650	500	2.60 m ³	
7885.35155.00	3500	1650	500	3.02 m ³	
7885.40155.00	4000	1650	500	3.45 m ³	
7885.45155.00	4500	1650	500	3.87 m ³	
7885.50155.00	5000	1650	500	4.30 m ³	
7885.55155.00	5500	1650	500	4.73 m ³	
7885.60155.00	6000	1650	500	5.15 m ³	
7885.25205.00	2500	2000	500	2.87 m ³	
7885.30205.00	3000	2000	500	3.43 m ³	
7885.35205.00	3500	2000	500	4.00 m ³	
7885.40205.00	4000	2000	500	4.56 m ³	
7885.45205.00	4500	2000	500	5.13 m ³	
7885.50205.00	5000	2000	500	5.70 m ³	
7885.55205.00	5500	2000	500	6.25 m ³	
7885.60205.00	6000	2000	500	6.82 m ³	



ERL

**Wall mounted hood without filter /
Hotte murale sans filtre inox**

CODE / REFERENCE	L	W/P	H	VOLUME	PRICE / PRIX PUBLIC HT
7885.10105.01	1000	1000	500	0.60 m ³	
7885.15105.01	1500	1000	500	0.90 m ³	
7885.20105.01	2000	1000	500	1.18 m ³	
7885.25105.01	2500	1000	500	1.47 m ³	
7885.30105.01	3000	1000	500	1.76 m ³	
7885.35105.01	3500	1000	500	2.05 m ³	
7885.40105.01	4000	1000	500	2.33 m ³	
7885.12125.01	1200	1200	500	0.85 m ³	
7885.15125.01	1500	1200	500	1.06 m ³	
7885.20125.01	2000	1200	500	1.40 m ³	
7885.25125.01	2500	1200	500	1.75 m ³	
7885.30125.01	3000	1200	500	2.10 m ³	
7885.35125.01	3500	1200	500	2.44 m ³	
7885.40125.01	4000	1200	500	2.78 m ³	
7885.15155.01	1500	1500	500	1.32 m ³	
7885.20155.01	2000	1500	500	1.74 m ³	
7885.25155.01	2500	1500	500	2.17 m ³	
7885.30155.01	3000	1500	500	2.60 m ³	
7885.35155.01	3500	1500	500	3.02 m ³	
7885.40155.01	4000	1500	500	3.45 m ³	
7885.45155.01	4500	1500	500	3.87 m ³	
7885.50155.01	5000	1500	500	4.30 m ³	
7885.55155.01	5500	1500	500	4.73 m ³	
7885.60155.01	6000	1500	500	5.15 m ³	

ERL

**Wall mounted hood with flame guard filter /
Hotte murale avec filtre inox**

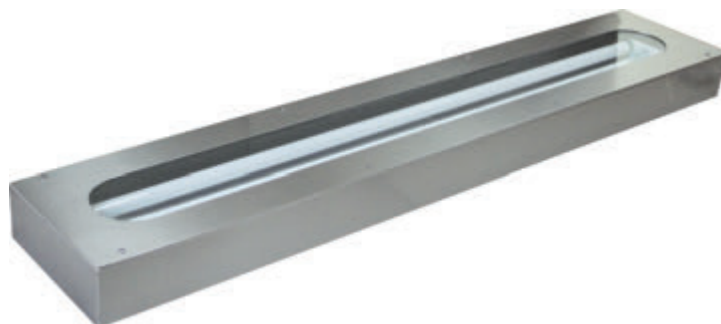
CODE / REFERENCE	L	W/P	H	VOLUME	PRICE / PRIX PUBLIC HT
7885.15105.11	1500	1000	500	0.90 m ³	
7885.20105.11	2000	1000	500	1.18 m ³	
7885.25105.11	2500	1000	500	1.47 m ³	
7885.30105.11	3000	1000	500	1.76 m ³	
7885.35105.11	3500	1000	500	2.05 m ³	
7885.40105.11	4000	1000	500	2.33 m ³	
7885.15125.11	1500	1200	500	1.06 m ³	
7885.20125.11	2000	1200	500	1.40 m ³	
7885.25125.11	2500	1200	500	1.75 m ³	
7885.30125.11	3000	1200	500	2.10 m ³	
7885.35125.11	3500	1200	500	2.44 m ³	
7885.40125.11	4000	1200	500	2.78 m ³	
7885.15155.11	1500	1500	500	1.32 m ³	
7885.20155.11	2000	1500	500	1.74 m ³	
7885.25155.11	2500	1500	500	2.17 m ³	
7885.30155.11	3000	1500	500	2.60 m ³	
7885.35155.11	3500	1500	500	3.02 m ³	
7885.40155.11	4000	1500	500	3.45 m ³	
7885.45155.11	4500	1500	500	3.87 m ³	
7885.50155.11	5000	1500	500	4.30 m ³	
7885.55155.11	5500	1500	500	4.73 m ³	
7885.60155.11	6000	1500	500	5.15 m ³	


ERC
**Wall mounted hood with filter and fresh air supply /
Hotte murale avec filtre inox**

CODE / REFERENCE	L	W/P	H	VOLUME	PRICE / PRIX PUBLIC HT
7885.20105.12	2000	1100	500	1,18	
7885.25105.12	2500	1100	500	1,47	
7885.30105.12	3000	1100	500	1,76	
7885.35105.12	3500	1100	500	2,05	
7885.40105.12	3500	1100	500	2,05	
7885.15125.12	1500	1200	500	1,07	
7885.20125.12	2000	1200	500	1,41	
7885.25125.12	2500	1200	500	1,75	
7885.30125.12	3000	1200	500	2,10	
7885.35125.12	3500	1200	500	2,44	
7885.40125.12	4000	1200	500	2,78	
7885.15155.12	1500	1500	500	1,32	
7885.20155.12	2000	1500	500	1,75	
7885.25155.12	2500	1500	500	2,17	
7885.30155.12	3000	1500	500	2,60	
7885.35155.12	3500	1500	500	3,03	
7885.40155.12	4000	1500	500	3,45	
7885.45155.12	4500	1500	500	3,88	
7885.50155.12	5000	1500	500	4,31	
7885.55155.12	5500	1500	500	4,73	
7885.60155.12	6000	1500	500	5,16	

ERC
**Island type hood with filter and fresh air supply /
Hotte centrale avec filtre inox**

CODE / REFERENCE	L	W/P	H	VOLUME	PRICE / PRIX PUBLIC HT
7885.15155.14	1500	1650	500	1,32	
7885.20155.14	2000	1650	500	1,75	
7885.25155.14	2500	1650	500	2,17	
7885.30155.14	3000	1650	500	2,60	
7885.35155.14	3500	1650	500	3,03	
7885.40155.14	4000	1650	500	3,45	
7885.45155.14	4500	1650	500	3,88	
7885.50155.14	5000	1650	500	4,31	
7885.55155.14	5500	1650	500	4,73	
7885.60155.14	6000	1650	500	5,16	
7885.25205.14	2500	2200	500	2,88	
7885.30205.14	3000	2200	500	3,44	
7885.35205.14	3500	2200	500	4,00	
7885.40205.14	4000	2200	500	4,57	
7885.45205.14	4500	2200	500	5,13	
7885.50205.14	5000	2200	500	5,69	
7885.55205.14	5500	2200	500	6,26	
7885.60205.14	6000	2200	500	6,82	
7885.25255.14	2500	2500	500	3,58	
7885.30255.14	3000	2500	500	4,28	
7885.35255.14	3500	2500	500	4,98	
7885.40255.14	4000	2500	500	5,68	
7885.45255.14	4500	2500	500	6,38	
7885.50255.14	5000	2500	500	7,08	
7885.55255.14	5500	2500	500	7,78	
7885.60255.14	6000	2500	500	8,49	



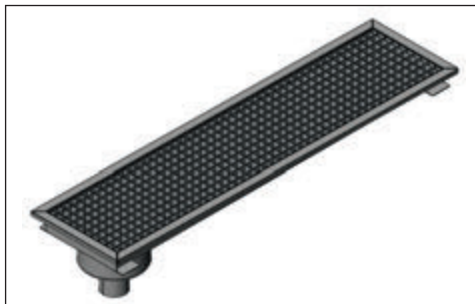
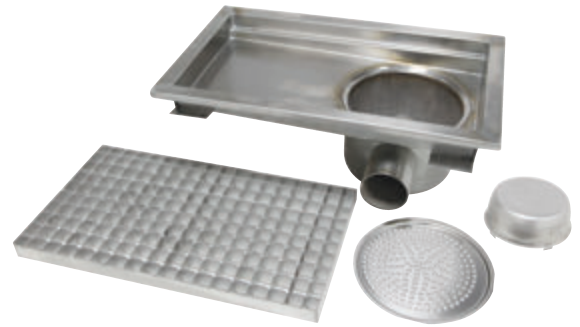
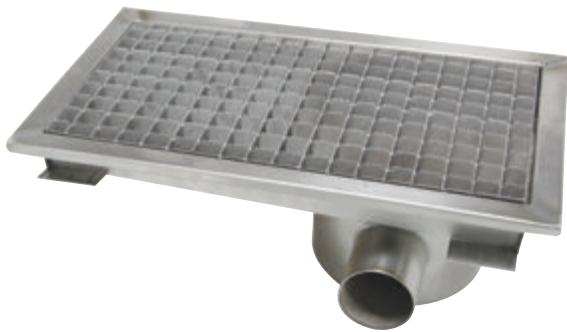
**Hood illumination – drop-in type /
Eclairage de hotte de type encastré**

CODE / REFERENCE	POWER / PUISSANCE	VOLTAGE / TENSION ET VOLTAGE	PRICE / PRIX PUBLIC HT
7250.08020.20	2X18 W=36 W	220-240 V/50HZ	
7250.13020.20	2X36 W=72 W	220-240 V/50HZ	

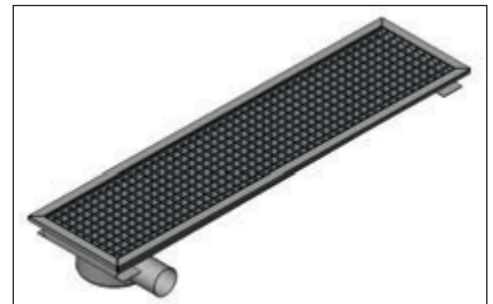


**Hood illumination – waterproof type /
Eclairage de hotte deporté et isolé**

CODE / REFERENCE	POWER / PUISSANCE	VOLTAGE / TENSION ET VOLTAGE	PRICE / PRIX PUBLIC HT
7250.2X18W.EA	2X18 W=36 W	220-240 V/50HZ	
7250.2X36W.EA	2X36 W=72 W	220-240 V/50HZ	



ERL



ERL

Side Drain Ø 50 Bottom Outlet / Caniveau de sol. Evacuation de 50 mm latérale sortie vers le bas

CODE / REFERENCE	L	W/P	OUTLET POSITION / POSITION DE L'EVACUATION	PIPE DIAMETER / DIAMETRE DE L'EVACUATION	PIPE TYPE / TYPE D'EVACUATION	OUTLET DIRECTION / DIRECTION DE L'EVACUATION	PRICE / PRIX PUBLIC HT
7960.02929.5Y1	290	290	SIDE / LATERALE	50	Ø 50 PVC	BOTTOM / VERS LE BAS	
7960.04929.5Y1	490	290	SIDE / LATERALE	50	Ø 50 PVC	BOTTOM / VERS LE BAS	
7960.07429.5Y1	740	290	SIDE / LATERALE	50	Ø 50 PVC	BOTTOM / VERS LE BAS	
7960.09429.5Y1	940	290	SIDE / LATERALE	50	Ø 50 PVC	BOTTOM / VERS LE BAS	
7960.11829.5Y1	1180	290	SIDE / LATERALE	50	Ø 50 PVC	BOTTOM / VERS LE BAS	
7960.16229.5Y1	1620	290	SIDE / LATERALE	50	Ø 50 PVC	BOTTOM / VERS LE BAS	
7960.20629.5Y1	2060	290	SIDE / LATERALE	50	Ø 50 PVC	BOTTOM / VERS LE BAS	
7961.02929.5Y1	290	290	SIDE / LATERALE	58	Ø 50 PIK	BOTTOM / VERS LE BAS	
7961.04929.5Y1	490	290	SIDE / LATERALE	58	Ø 50 PIK	BOTTOM / VERS LE BAS	
7961.07429.5Y1	740	290	SIDE / LATERALE	58	Ø 50 PIK	BOTTOM / VERS LE BAS	
7961.09429.5Y1	940	290	SIDE / LATERALE	58	Ø 50 PIK	BOTTOM / VERS LE BAS	
7961.11829.5Y1	1180	290	SIDE / LATERALE	58	Ø 50 PIK	BOTTOM / VERS LE BAS	
7961.16229.5Y1	1620	290	SIDE / LATERALE	58	Ø 50 PIK	BOTTOM / VERS LE BAS	
7961.20629.5Y1	2060	290	SIDE / LATERALE	58	Ø 50 PIK	BOTTOM / VERS LE BAS	

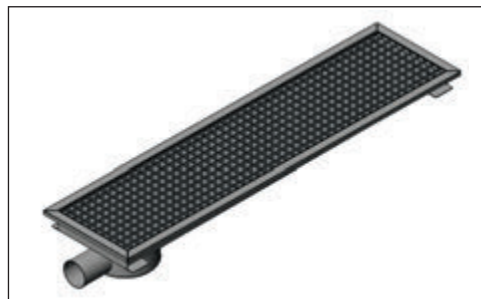
Side Drain Ø 50 Right Outlet / Caniveau de sol. Evacuation de 50 mm latérale sortie vers la droite

CODE / REFERENCE	L	W/P	OUTLET POSITION / POSITION DE L'EVACUATION	PIPE DIAMETER / DIAMETRE DE L'EVACUATION	PIPE TYPE / TYPE D'EVACUATION	OUTLET DIRECTION / DIRECTION DE L'EVACUATION	PRICE / PRIX PUBLIC HT
7960.02929.5Y2	290	290	SIDE / LATERALE	50	Ø 50 PVC	RIGHT / VERS LA DROITE	
7960.04929.5Y2	490	290	SIDE / LATERALE	50	Ø 50 PVC	RIGHT / VERS LA DROITE	
7960.07429.5Y2	740	290	SIDE / LATERALE	50	Ø 50 PVC	RIGHT / VERS LA DROITE	
7960.09429.5Y2	940	290	SIDE / LATERALE	50	Ø 50 PVC	RIGHT / VERS LA DROITE	
7960.11829.5Y2	1180	290	SIDE / LATERALE	50	Ø 50 PVC	RIGHT / VERS LA DROITE	
7960.16229.5Y2	1620	290	SIDE / LATERALE	50	Ø 50 PVC	RIGHT / VERS LA DROITE	
7960.20629.5Y2	2060	290	SIDE / LATERALE	50	Ø 50 PVC	RIGHT / VERS LA DROITE	
7961.02929.5Y2	290	290	SIDE / LATERALE	58	Ø 50 PIK	RIGHT / VERS LA DROITE	
7961.04929.5Y2	490	290	SIDE / LATERALE	58	Ø 50 PIK	RIGHT / VERS LA DROITE	
7961.07429.5Y2	740	290	SIDE / LATERALE	58	Ø 50 PIK	RIGHT / VERS LA DROITE	
7961.09429.5Y2	940	290	SIDE / LATERALE	58	Ø 50 PIK	RIGHT / VERS LA DROITE	
7961.11829.5Y2	1180	290	SIDE / LATERALE	58	Ø 50 PIK	RIGHT / VERS LA DROITE	
7961.16229.5Y2	1620	290	SIDE / LATERALE	58	Ø 50 PIK	RIGHT / VERS LA DROITE	
7961.20629.5Y2	2060	290	SIDE / LATERALE	58	Ø 50 PIK	RIGHT / VERS LA DROITE	



Grease trap / Cuve avec filtre à graisse

CODE / REFERENCE	L	W/P	H	VOLUME	PRICE / PRIX PUBLIC HT
7960.53347.02	52	30	47	-	
7960.95610.02	95	61	105	-	



ERC

Side Drain Ø 50 Front Outlet / Caniveau de sol. Evacuation de 50 mm latérale sortie vers l'avant

CODE / REFERENCE	L	W/P	OUTLET POSITION / POSITION. DE L'EVACUATION	PIPE DIAMETER / DIAMETRE DE L'EVACUATION	PIPE TYPE / TYPE D'EVACUATION	OUTLET DIRECTION / DIRECTION DE L'EVACUATION	PRICE / PRIX PUBLIC HT
7960.02929.5Y3	290	290	SIDE / LATERALE	50	Ø 50 PVC	FRONT / VERS L'AVANT	
7960.04929.5Y3	490	290	SIDE / LATERALE	50	Ø 50 PVC	FRONT / VERS L'AVANT	
7960.07429.5Y3	740	290	SIDE / LATERALE	50	Ø 50 PVC	FRONT / VERS L'AVANT	
7960.09429.5Y3	940	290	SIDE / LATERALE	50	Ø 50 PVC	FRONT / VERS L'AVANT	
7960.11829.5Y3	1180	290	SIDE / LATERALE	50	Ø 50 PVC	FRONT / VERS L'AVANT	
7960.16229.5Y3	1620	290	SIDE / LATERALE	50	Ø 50 PVC	FRONT / VERS L'AVANT	
7960.20629.5Y3	2060	290	SIDE / LATERALE	50	Ø 50 PVC	FRONT / VERS L'AVANT	
7961.02929.5Y3	290	290	SIDE / LATERALE	58	Ø 50 PIK	FRONT / VERS L'AVANT	
7961.04929.5Y3	490	290	SIDE / LATERALE	58	Ø 50 PIK	FRONT / VERS L'AVANT	
7961.07429.5Y3	740	290	SIDE / LATERALE	58	Ø 50 PIK	FRONT / VERS L'AVANT	
7961.09429.5Y3	940	290	SIDE / LATERALE	58	Ø 50 PIK	FRONT / VERS L'AVANT	
7961.11829.5Y3	1180	290	SIDE / LATERALE	58	Ø 50 PIK	FRONT / VERS L'AVANT	
7961.16229.5Y3	1620	290	SIDE / LATERALE	58	Ø 50 PIK	FRONT / VERS L'AVANT	
7961.20629.5Y3	2060	290	SIDE / LATERALE	58	Ø 50 PIK	FRONT / VERS L'AVANT	



ERC

Side Drain Ø 50 Left Outlet / Caniveau de sol. Evacuation de 50 mm latérale sortie vers la gauche

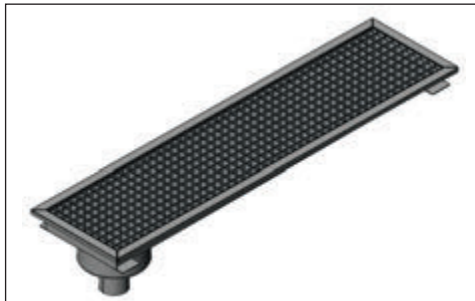
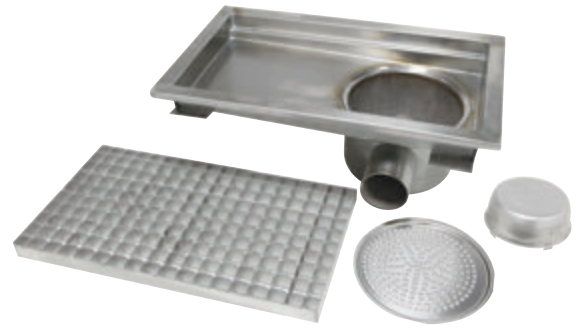
CODE / REFERENCE	L	W/P	OUTLET POSITION / POSITION. DE L'EVACUATION	PIPE DIAMETER / DIAMETRE DE L'EVACUATION	PIPE TYPE / TYPE D'EVACUATION	OUTLET DIRECTION / DIRECTION DE L'EVACUATION	PRICE / PRIX PUBLIC HT
7960.02929.5Y4	290	290	SIDE / LATERALE	50	Ø 50 PVC	LEFT / VERS LA GAUCHE	
7960.04929.5Y4	490	290	SIDE / LATERALE	50	Ø 50 PVC	LEFT / VERS LA GAUCHE	
7960.07429.5Y4	740	290	SIDE / LATERALE	50	Ø 50 PVC	LEFT / VERS LA GAUCHE	
7960.09429.5Y4	940	290	SIDE / LATERALE	50	Ø 50 PVC	LEFT / VERS LA GAUCHE	
7960.11829.5Y4	1180	290	SIDE / LATERALE	50	Ø 50 PVC	LEFT / VERS LA GAUCHE	
7960.16229.5Y4	1620	290	SIDE / LATERALE	50	Ø 50 PVC	LEFT / VERS LA GAUCHE	
7960.20629.5Y4	2060	290	SIDE / LATERALE	50	Ø 50 PVC	LEFT / VERS LA GAUCHE	
7961.02929.5Y4	290	290	SIDE / LATERALE	58	Ø 50 PIK	LEFT / VERS LA GAUCHE	
7961.04929.5Y4	490	290	SIDE / LATERALE	58	Ø 50 PIK	LEFT / VERS LA GAUCHE	
7961.07429.5Y4	740	290	SIDE / LATERALE	58	Ø 50 PIK	LEFT / VERS LA GAUCHE	
7961.09429.5Y4	940	290	SIDE / LATERALE	58	Ø 50 PIK	LEFT / VERS LA GAUCHE	
7961.11829.5Y4	1180	290	SIDE / LATERALE	58	Ø 50 PIK	LEFT / VERS LA GAUCHE	
7961.16229.5Y4	1620	290	SIDE / LATERALE	58	Ø 50 PIK	LEFT / VERS LA GAUCHE	
7961.20629.5Y4	2060	290	SIDE / LATERALE	58	Ø 50 PIK	LEFT / VERS LA GAUCHE	



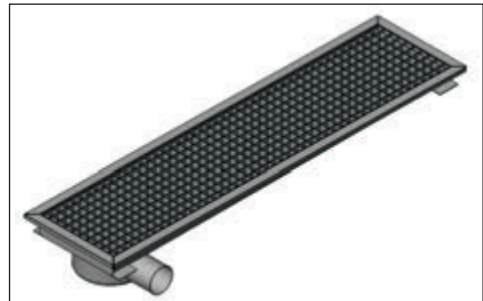
ERC

Side Drain Ø 50 Back Outlet / Caniveau de sol. Evacuation de 50 mm latérale sortie vers l'arrière

CODE / REFERENCE	L	W/P	SIPHON POSITION / POSITION. DE L'EVACUATION	OUTLET WATER DIA./DIA. DE L'EVACUATION	TUBE TYPE / TYPE D'EVACUATION	OUTLET DIRECTION / DIRECTION DE L'EVACUATION	PRICE / PRIX PUBLIC HT
7960.02929.5Y5	290	290	SIDE / LATERALE	50	Ø 50 PVC	BACK / VERS L'ARRIERE	
7960.04929.5Y5	490	290	SIDE / LATERALE	50	Ø 50 PVC	BACK / VERS L'ARRIERE	
7960.07429.5Y5	740	290	SIDE / LATERALE	50	Ø 50 PVC	BACK / VERS L'ARRIERE	
7960.09429.5Y5	940	290	SIDE / LATERALE	50	Ø 50 PVC	BACK / VERS L'ARRIERE	
7960.11829.5Y5	1180	290	SIDE / LATERALE	50	Ø 50 PVC	BACK / VERS L'ARRIERE	
7960.16229.5Y5	1620	290	SIDE / LATERALE	50	Ø 50 PVC	BACK / VERS L'ARRIERE	
7960.20629.5Y5	2060	290	SIDE / LATERALE	50	Ø 50 PVC	BACK / VERS L'ARRIERE	
7961.02929.5Y5	290	290	SIDE / LATERALE	58	Ø 50 PIK	BACK / VERS L'ARRIERE	
7961.04929.5Y5	490	290	SIDE / LATERALE	58	Ø 50 PIK	BACK / VERS L'ARRIERE	
7961.07429.5Y5	740	290	SIDE / LATERALE	58	Ø 50 PIK	BACK / VERS L'ARRIERE	
7961.09429.5Y5	940	290	SIDE / LATERALE	58	Ø 50 PIK	BACK / VERS L'ARRIERE	
7961.11829.5Y5	1180	290	SIDE / LATERALE	58	Ø 50 PIK	BACK / VERS L'ARRIERE	
7961.16229.5Y5	1620	290	SIDE / LATERALE	58	Ø 50 PIK	BACK / VERS L'ARRIERE	
7961.20629.5Y5	2060	290	SIDE / LATERALE	58	Ø 50 PIK	BACK / VERS L'ARRIERE	



ERC



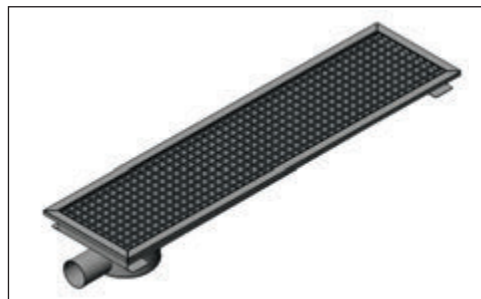
ERC

Side Drain Ø 70 Bottom Outlet / Caniveau de sol. Evacuation de 70 mm latérale sortie vers le bas

CODE / REFERENCE	L	W/P	OUTLET POSITION / POSITION. DE L'EVACUATION	PIPE DIAMETER / DIAMETRE DE L'EVACUATION	PIPE TYPE / TYPE D'EVACUATION	OUTLET DIRECTION / DIRECTION DE L'EVACUATION	PRICE / PRIX PUBLIC HT
7960.02929.7Y1	290	290	SIDE / LATERALE	75	Ø 70 PVC	BOTTOM / VERS LE BAS	
7960.04929.7Y1	490	290	SIDE / LATERALE	75	Ø 70 PVC	BOTTOM / VERS LE BAS	
7960.07429.7Y1	740	290	SIDE / LATERALE	75	Ø 70 PVC	BOTTOM / VERS LE BAS	
7960.09429.7Y1	940	290	SIDE / LATERALE	75	Ø 70 PVC	BOTTOM / VERS LE BAS	
7960.11829.7Y1	1180	290	SIDE / LATERALE	75	Ø 70 PVC	BOTTOM / VERS LE BAS	
7960.16229.7Y1	1620	290	SIDE / LATERALE	75	Ø 70 PVC	BOTTOM / VERS LE BAS	
7960.20629.7Y1	2060	290	SIDE / LATERALE	75	Ø 70 PVC	BOTTOM / VERS LE BAS	
7961.02929.7Y1	290	290	SIDE / LATERALE	83	Ø 70 PIK	BOTTOM / VERS LE BAS	
7961.04929.7Y1	490	290	SIDE / LATERALE	83	Ø 70 PIK	BOTTOM / VERS LE BAS	
7961.07429.7Y1	740	290	SIDE / LATERALE	83	Ø 70 PIK	BOTTOM / VERS LE BAS	
7961.09429.7Y1	940	290	SIDE / LATERALE	83	Ø 70 PIK	BOTTOM / VERS LE BAS	
7961.11829.7Y1	1180	290	SIDE / LATERALE	83	Ø 70 PIK	BOTTOM / VERS LE BAS	
7961.16229.7Y1	1620	290	SIDE / LATERALE	83	Ø 70 PIK	BOTTOM / VERS LE BAS	
7961.20629.7Y1	2060	290	SIDE / LATERALE	83	Ø 70 PIK	BOTTOM / VERS LE BAS	

Side Drain Ø 70 Right Outlet / Caniveau de sol. Evacuation de 70 mm latérale sortie vers la droite

CODE / REFERENCE	L	W/P	OUTLET POSITION / POSITION. DE L'EVACUATION	PIPE DIAMETER / DIAMETRE DE L'EVACUATION	PIPE TYPE / TYPE D'EVACUATION	OUTLET DIRECTION / DIRECTION DE L'EVACUATION	PRICE / PRIX PUBLIC HT
7960.02929.7Y2	290	290	SIDE / LATERALE	75	Ø 70 PVC	RIGHT / VERS LA DROITE	
7960.04929.7Y2	490	290	SIDE / LATERALE	75	Ø 70 PVC	RIGHT / VERS LA DROITE	
7960.07429.7Y2	740	290	SIDE / LATERALE	75	Ø 70 PVC	RIGHT / VERS LA DROITE	
7960.09429.7Y2	940	290	SIDE / LATERALE	75	Ø 70 PVC	RIGHT / VERS LA DROITE	
7960.11829.7Y2	1180	290	SIDE / LATERALE	75	Ø 70 PVC	RIGHT / VERS LA DROITE	
7960.16229.7Y2	1620	290	SIDE / LATERALE	75	Ø 70 PVC	RIGHT / VERS LA DROITE	
7960.20629.7Y2	2060	290	SIDE / LATERALE	75	Ø 70 PVC	RIGHT / VERS LA DROITE	
7961.02929.7Y2	290	290	SIDE / LATERALE	83	Ø 70 PIK	RIGHT / VERS LA DROITE	
7961.04929.7Y2	490	290	SIDE / LATERALE	83	Ø 70 PIK	RIGHT / VERS LA DROITE	
7961.07429.7Y2	740	290	SIDE / LATERALE	83	Ø 70 PIK	RIGHT / VERS LA DROITE	
7961.09429.7Y2	940	290	SIDE / LATERALE	83	Ø 70 PIK	RIGHT / VERS LA DROITE	
7961.11829.7Y2	1180	290	SIDE / LATERALE	83	Ø 70 PIK	RIGHT / VERS LA DROITE	
7961.16229.7Y2	1620	290	SIDE / LATERALE	83	Ø 70 PIK	RIGHT / VERS LA DROITE	
7961.20629.7Y2	2060	290	SIDE / LATERALE	83	Ø 70 PIK	RIGHT / VERS LA DROITE	



ERIC

Side Drain Ø 70 Front Outlet / Caniveau de sol. Evacuation de 70 mm latérale sortie vers l'avant

CODE / REFERENCE	L	W/P	OUTLET POSITION / POSITION. DE L'EVACUATION	PIPE DIAMETER / DIAMETRE DE L'EVACUATION	PIPE TYPE / TYPE D'EVACUATION	OUTLET DIRECTION / DIRECTION DE L'EVACUATION	PRICE / PRIX PUBLIC HT
7960.02929.7Y3	290	290	SIDE / LATERALE	75	Ø 70 PVC	FRONT / VERS L'AVANT	
7960.04929.7Y3	490	290	SIDE / LATERALE	75	Ø 70 PVC	FRONT / VERS L'AVANT	
7960.07429.7Y3	740	290	SIDE / LATERALE	75	Ø 70 PVC	FRONT / VERS L'AVANT	
7960.09429.7Y3	940	290	SIDE / LATERALE	75	Ø 70 PVC	FRONT / VERS L'AVANT	
7960.11829.7Y3	1180	290	SIDE / LATERALE	75	Ø 70 PVC	FRONT / VERS L'AVANT	
7960.16229.7Y3	1620	290	SIDE / LATERALE	75	Ø 70 PVC	FRONT / VERS L'AVANT	
7960.20629.7Y3	2060	290	SIDE / LATERALE	75	Ø 70 PVC	FRONT / VERS L'AVANT	
7961.02929.7Y3	290	290	SIDE / LATERALE	83	Ø 70 PIK	FRONT / VERS L'AVANT	
7961.04929.7Y3	490	290	SIDE / LATERALE	83	Ø 70 PIK	FRONT / VERS L'AVANT	
7961.07429.7Y3	740	290	SIDE / LATERALE	83	Ø 70 PIK	FRONT / VERS L'AVANT	
7961.09429.7Y3	940	290	SIDE / LATERALE	83	Ø 70 PIK	FRONT / VERS L'AVANT	
7961.11829.7Y3	1180	290	SIDE / LATERALE	83	Ø 70 PIK	FRONT / VERS L'AVANT	
7961.16229.7Y3	1620	290	SIDE / LATERALE	83	Ø 70 PIK	FRONT / VERS L'AVANT	
7961.20629.7Y3	2060	290	SIDE / LATERALE	83	Ø 70 PIK	FRONT / VERS L'AVANT	



ERIC

Side Drain Ø 70 Left Outlet / Caniveau de sol. Evacuation de 70 mm latérale sortie vers la gauche

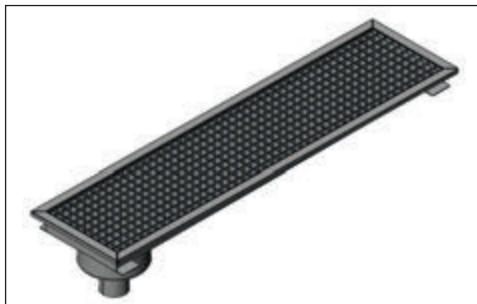
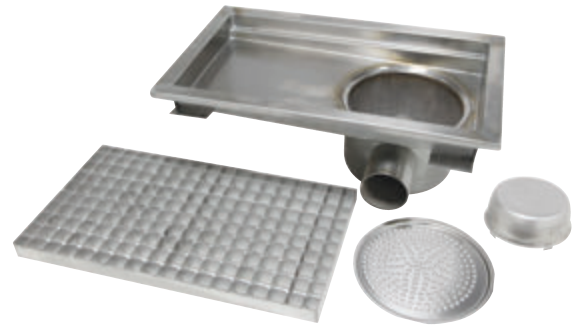
CODE / REFERENCE	L	W/P	OUTLET POSITION / POSITION. DE L'EVACUATION	PIPE DIAMETER / DIAMETRE DE L'EVACUATION	PIPE TYPE / TYPE D'EVACUATION	OUTLET DIRECTION / DIRECTION DE L'EVACUATION	PRICE / PRIX PUBLIC HT
7960.02929.7Y4	290	290	SIDE / LATERALE	75	Ø 70 PVC	LEFT / VERS LA GAUCHE	
7960.04929.7Y4	490	290	SIDE / LATERALE	75	Ø 70 PVC	LEFT / VERS LA GAUCHE	
7960.07429.7Y4	740	290	SIDE / LATERALE	75	Ø 70 PVC	LEFT / VERS LA GAUCHE	
7960.09429.7Y4	940	290	SIDE / LATERALE	75	Ø 70 PVC	LEFT / VERS LA GAUCHE	
7960.11829.7Y4	1180	290	SIDE / LATERALE	75	Ø 70 PVC	LEFT / VERS LA GAUCHE	
7960.16229.7Y4	1620	290	SIDE / LATERALE	75	Ø 70 PVC	LEFT / VERS LA GAUCHE	
7960.20629.7Y4	2060	290	SIDE / LATERALE	75	Ø 70 PVC	LEFT / VERS LA GAUCHE	
7961.02929.7Y4	290	290	SIDE / LATERALE	83	Ø 70 PIK	LEFT / VERS LA GAUCHE	
7961.04929.7Y4	490	290	SIDE / LATERALE	83	Ø 70 PIK	LEFT / VERS LA GAUCHE	
7961.07429.7Y4	740	290	SIDE / LATERALE	83	Ø 70 PIK	LEFT / VERS LA GAUCHE	
7961.09429.7Y4	940	290	SIDE / LATERALE	83	Ø 70 PIK	LEFT / VERS LA GAUCHE	
7961.11829.7Y4	1180	290	SIDE / LATERALE	83	Ø 70 PIK	LEFT / VERS LA GAUCHE	
7961.16229.7Y4	1620	290	SIDE / LATERALE	83	Ø 70 PIK	LEFT / VERS LA GAUCHE	
7961.20629.7Y4	2060	290	SIDE / LATERALE	83	Ø 70 PIK	LEFT / VERS LA GAUCHE	



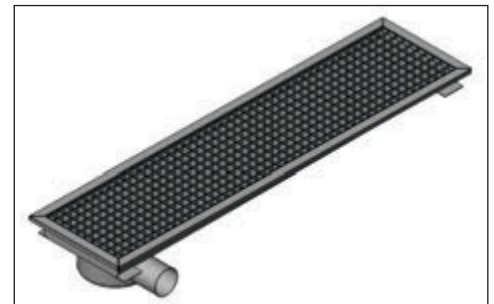
ERIC

Side Drain Ø 70 Back Outlet / Caniveau de sol. Evacuation de 70 mm latérale sortie vers l'arrière

CODE / REFERENCE	L	W/P	OUTLET POSITION / POSITION. DE L'EVACUATION	PIPE DIAMETER / DIAMETRE DE L'EVACUATION	PIPE TYPE / TYPE D'EVACUATION	OUTLET DIRECTION / DIRECTION DE L'EVACUATION	PRICE / PRIX PUBLIC HT
7960.02929.7Y5	290	290	SIDE / LATERALE	75	Ø 70 PVC	BACK / VERS L'ARRIERE	
7960.04929.7Y5	490	290	SIDE / LATERALE	75	Ø 70 PVC	BACK / VERS L'ARRIERE	
7960.07429.7Y5	740	290	SIDE / LATERALE	75	Ø 70 PVC	BACK / VERS L'ARRIERE	
7960.09429.7Y5	940	290	SIDE / LATERALE	75	Ø 70 PVC	BACK / VERS L'ARRIERE	
7960.11829.7Y5	1180	290	SIDE / LATERALE	75	Ø 70 PVC	BACK / VERS L'ARRIERE	
7960.16229.7Y5	1620	290	SIDE / LATERALE	75	Ø 70 PVC	BACK / VERS L'ARRIERE	
7960.20629.7Y5	2060	290	SIDE / LATERALE	75	Ø 70 PVC	BACK / VERS L'ARRIERE	
7961.02929.7Y5	290	290	SIDE / LATERALE	83	Ø 70 PIK	BACK / VERS L'ARRIERE	
7961.04929.7Y5	490	290	SIDE / LATERALE	83	Ø 70 PIK	BACK / VERS L'ARRIERE	
7961.07429.7Y5	740	290	SIDE / LATERALE	83	Ø 70 PIK	BACK / VERS L'ARRIERE	
7961.09429.7Y5	940	290	SIDE / LATERALE	83	Ø 70 PIK	BACK / VERS L'ARRIERE	
7961.11829.7Y5	1180	290	SIDE / LATERALE	83	Ø 70 PIK	BACK / VERS L'ARRIERE	
7961.16229.7Y5	1620	290	SIDE / LATERALE	83	Ø 70 PIK	BACK / VERS L'ARRIERE	
7961.20629.7Y5	2060	290	SIDE / LATERALE	83	Ø 70 PIK	BACK / VERS L'ARRIERE	



ERC



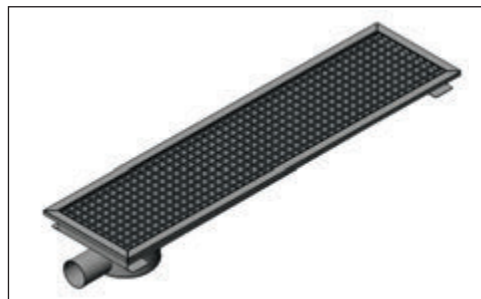
ERC

Side Drain Ø 100 Bottom Outlet /
Caniveau de sol. Evacuation de 100 mm latérale sortie vers le bas

CODE / REFERENCE	L	W/P	OUTLET POSITION / POSITION DE L'EVACUATION	PIPE DIAMETER / DIAMETRE DE L'EVACUATION	PIPE TYPE / TYPE D'EVACUATION	OUTLET DIRECTION / DIRECTION DE L'EVACUATION	PRICE / PRIX PUBLIC HT
7960.02929.1Y1	290	290	SIDE / LATERALE	110	Ø 100 PVC	BOTTOM / VERS LE BAS	
7960.04929.1Y1	490	290	SIDE / LATERALE	110	Ø 100 PVC	BOTTOM / VERS LE BAS	
7960.07429.1Y1	740	290	SIDE / LATERALE	110	Ø 100 PVC	BOTTOM / VERS LE BAS	
7960.09429.1Y1	940	290	SIDE / LATERALE	110	Ø 100 PVC	BOTTOM / VERS LE BAS	
7960.11829.1Y1	1180	290	SIDE / LATERALE	110	Ø 100 PVC	BOTTOM / VERS LE BAS	
7960.16229.1Y1	1620	290	SIDE / LATERALE	110	Ø 100 PVC	BOTTOM / VERS LE BAS	
7960.20629.1Y1	2060	290	SIDE / LATERALE	110	Ø 100 PVC	BOTTOM / VERS LE BAS	
7961.02929.1Y1	290	290	SIDE / LATERALE	110	Ø 100 PIK	BOTTOM / VERS LE BAS	
7961.04929.1Y1	490	290	SIDE / LATERALE	110	Ø 100 PIK	BOTTOM / VERS LE BAS	
7961.07429.1Y1	740	290	SIDE / LATERALE	110	Ø 100 PIK	BOTTOM / VERS LE BAS	
7961.09429.1Y1	940	290	SIDE / LATERALE	110	Ø 100 PIK	BOTTOM / VERS LE BAS	
7961.11829.1Y1	1180	290	SIDE / LATERALE	110	Ø 100 PIK	BOTTOM / VERS LE BAS	
7961.16229.1Y1	1620	290	SIDE / LATERALE	110	Ø 100 PIK	BOTTOM / VERS LE BAS	
7961.20629.1Y1	2060	290	SIDE / LATERALE	110	Ø 100 PIK	BOTTOM / VERS LE BAS	

Side Drain Ø 100 Left Outlet /
Caniveau de sol. Evacuation de 100 mm latérale sortie vers la droite

CODE / REFERENCE	L	W/P	OUTLET POSITION / POSITION DE L'EVACUATION	PIPE DIAMETER / DIAMETRE DE L'EVACUATION	PIPE TYPE / TYPE D'EVACUATION	OUTLET DIRECTION / DIRECTION DE L'EVACUATION	PRICE / PRIX PUBLIC HT
7960.02929.1Y2	290	290	SIDE / LATERALE	110	Ø 100 PVC	RIGHT / VERS LA DROITE	
7960.04929.1Y2	490	290	SIDE / LATERALE	110	Ø 100 PVC	RIGHT / VERS LA DROITE	
7960.07429.1Y2	740	290	SIDE / LATERALE	110	Ø 100 PVC	RIGHT / VERS LA DROITE	
7960.09429.1Y2	940	290	SIDE / LATERALE	110	Ø 100 PVC	RIGHT / VERS LA DROITE	
7960.11829.1Y2	1180	290	SIDE / LATERALE	110	Ø 100 PVC	RIGHT / VERS LA DROITE	
7960.16229.1Y2	1620	290	SIDE / LATERALE	110	Ø 100 PVC	RIGHT / VERS LA DROITE	
7960.20629.1Y2	2060	290	SIDE / LATERALE	110	Ø 100 PVC	RIGHT / VERS LA DROITE	
7961.02929.1Y2	290	290	SIDE / LATERALE	110	Ø 100 PIK	RIGHT / VERS LA DROITE	
7961.04929.1Y2	490	290	SIDE / LATERALE	110	Ø 100 PIK	RIGHT / VERS LA DROITE	
7961.07429.1Y2	740	290	SIDE / LATERALE	110	Ø 100 PIK	RIGHT / VERS LA DROITE	
7961.09429.1Y2	940	290	SIDE / LATERALE	110	Ø 100 PIK	RIGHT / VERS LA DROITE	
7961.11829.1Y2	1180	290	SIDE / LATERALE	110	Ø 100 PIK	RIGHT / VERS LA DROITE	
7961.16229.1Y2	1620	290	SIDE / LATERALE	110	Ø 100 PIK	RIGHT / VERS LA DROITE	
7961.20629.1Y2	2060	290	SIDE / LATERALE	110	Ø 100 PIK	RIGHT / VERS LA DROITE	



ERC

Side Drain Ø 100 Front Outlet / Caniveau de sol. Evacuation de 100 mm latérale sortie vers l'avant

CODE / REFERENCE	L	W/P	OUTLET POSITION / POSITION. DE L'EVACUATION	PIPE DIAMETER / DIAMETRE DE L'EVACUATION	PIPE TYPE / TYPE D'EVACUATION	OUTLET DIRECTION / DIRECTION DE L'EVACUATION	PRICE / PRIX PUBLIC HT
7960.02929.1Y3	290	290	SIDE / LATERALE	110	Ø 100 PVC	FRONT / VERS L'AVANT	
7960.04929.1Y3	490	290	SIDE / LATERALE	110	Ø 100 PVC	FRONT / VERS L'AVANT	
7960.07429.1Y3	740	290	SIDE / LATERALE	110	Ø 100 PVC	FRONT / VERS L'AVANT	
7960.09429.1Y3	940	290	SIDE / LATERALE	110	Ø 100 PVC	FRONT / VERS L'AVANT	
7960.11829.1Y3	1180	290	SIDE / LATERALE	110	Ø 100 PVC	FRONT / VERS L'AVANT	
7960.16229.1Y3	1620	290	SIDE / LATERALE	110	Ø 100 PVC	FRONT / VERS L'AVANT	
7960.20629.1Y3	2060	290	SIDE / LATERALE	110	Ø 100 PVC	FRONT / VERS L'AVANT	
7961.02929.1Y3	290	290	SIDE / LATERALE	110	Ø 100 PIK	FRONT / VERS L'AVANT	
7961.04929.1Y3	490	290	SIDE / LATERALE	110	Ø 100 PIK	FRONT / VERS L'AVANT	
7961.07429.1Y3	740	290	SIDE / LATERALE	110	Ø 100 PIK	FRONT / VERS L'AVANT	
7961.09429.1Y3	940	290	SIDE / LATERALE	110	Ø 100 PIK	FRONT / VERS L'AVANT	
7961.11829.1Y3	1180	290	SIDE / LATERALE	110	Ø 100 PIK	FRONT / VERS L'AVANT	
7961.16229.1Y3	1620	290	SIDE / LATERALE	110	Ø 100 PIK	FRONT / VERS L'AVANT	
7961.20629.1Y3	2060	290	SIDE / LATERALE	110	Ø 100 PIK	FRONT / VERS L'AVANT	

Side Drain Ø 100 Left Outlet / Caniveau de sol. Evacuation de 100 mm latérale sortie vers la gauche

CODE / REFERENCE	L	W/P	OUTLET POSITION / POSITION. DE L'EVACUATION	PIPE DIAMETER / DIAMETRE DE L'EVACUATION	PIPE TYPE / TYPE D'EVACUATION	OUTLET DIRECTION / DIRECTION DE L'EVACUATION	PRICE / PRIX PUBLIC HT
7960.02929.1Y4	290	290	SIDE / LATERALE	110	Ø 100 PVC	LEFT / VERS LA GAUCHE	
7960.04929.1Y4	490	290	SIDE / LATERALE	110	Ø 100 PVC	LEFT / VERS LA GAUCHE	
7960.07429.1Y4	740	290	SIDE / LATERALE	110	Ø 100 PVC	LEFT / VERS LA GAUCHE	
7960.09429.1Y4	940	290	SIDE / LATERALE	110	Ø 100 PVC	LEFT / VERS LA GAUCHE	
7960.11829.1Y4	1180	290	SIDE / LATERALE	110	Ø 100 PVC	LEFT / VERS LA GAUCHE	
7960.16229.1Y4	1620	290	SIDE / LATERALE	110	Ø 100 PVC	LEFT / VERS LA GAUCHE	
7960.20629.1Y4	2060	290	SIDE / LATERALE	110	Ø 100 PVC	LEFT / VERS LA GAUCHE	
7961.02929.1Y4	290	290	SIDE / LATERALE	110	Ø 100 PIK	LEFT / VERS LA GAUCHE	
7961.04929.1Y4	490	290	SIDE / LATERALE	110	Ø 100 PIK	LEFT / VERS LA GAUCHE	
7961.07429.1Y4	740	290	SIDE / LATERALE	110	Ø 100 PIK	LEFT / VERS LA GAUCHE	
7961.09429.1Y4	940	290	SIDE / LATERALE	110	Ø 100 PIK	LEFT / VERS LA GAUCHE	
7961.11829.1Y4	1180	290	SIDE / LATERALE	110	Ø 100 PIK	LEFT / VERS LA GAUCHE	
7961.16229.1Y4	1620	290	SIDE / LATERALE	110	Ø 100 PIK	LEFT / VERS LA GAUCHE	
7961.20629.1Y4	2060	290	SIDE / LATERALE	110	Ø 100 PIK	LEFT / VERS LA GAUCHE	



ERC

Side Drain Ø 100 Back Outlet / Caniveau de sol. Evacuation de 70 mm latérale sortie vers l'arrière

CODE / REFERENCE	L	W/P	OUTLET POSITION / POSITION. DE L'EVACUATION	PIPE DIAMETER / DIAMETRE DE L'EVACUATION	PIPE TYPE / TYPE D'EVACUATION	OUTLET DIRECTION / DIRECTION DE L'EVACUATION	PRICE / PRIX PUBLIC HT
7960.02929.1Y5	290	290	SIDE / LATERALE	110	Ø 100 PVC	BACK / VERS L'ARRIERE	
7960.04929.1Y5	490	290	SIDE / LATERALE	110	Ø 100 PVC	BACK / VERS L'ARRIERE	
7960.07429.1Y5	740	290	SIDE / LATERALE	110	Ø 100 PVC	BACK / VERS L'ARRIERE	
7960.09429.1Y5	940	290	SIDE / LATERALE	110	Ø 100 PVC	BACK / VERS L'ARRIERE	
7960.11829.1Y5	1180	290	SIDE / LATERALE	110	Ø 100 PVC	BACK / VERS L'ARRIERE	
7960.16229.1Y5	1620	290	SIDE / LATERALE	110	Ø 100 PVC	BACK / VERS L'ARRIERE	
7960.20629.1Y5	2060	290	SIDE / LATERALE	110	Ø 100 PVC	BACK / VERS L'ARRIERE	
7961.02929.1Y5	290	290	SIDE / LATERALE	110	Ø 100 PIK	BACK / VERS L'ARRIERE	
7961.04929.1Y5	490	290	SIDE / LATERALE	110	Ø 100 PIK	BACK / VERS L'ARRIERE	
7961.07429.1Y5	740	290	SIDE / LATERALE	110	Ø 100 PIK	BACK / VERS L'ARRIERE	
7961.09429.1Y5	940	290	SIDE / LATERALE	110	Ø 100 PIK	BACK / VERS L'ARRIERE	
7961.11829.1Y5	1180	290	SIDE / LATERALE	110	Ø 100 PIK	BACK / VERS L'ARRIERE	
7961.16229.1Y5	1620	290	SIDE / LATERALE	110	Ø 100 PIK	BACK / VERS L'ARRIERE	
7961.20629.1Y5	2060	290	SIDE / LATERALE	110	Ø 100 PIK	BACK / VERS L'ARRIERE	



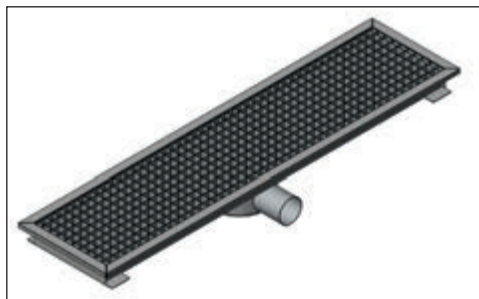
ERC



ERIC

Center Drain Ø 50 Bottom Outlet / Caniveau de sol. Evacuation de 50 mm centrale sortie vers le bas

REFERENCE	L	W/P	OUTLET POSITION/ POSITIONNEMENT DE L'EVACUATION	PIPE DIAMETER / DIAMETRE DE L'EVACUATION	PIPE TYPE / TYPE D'EVACUATION	OUTLET DIRECTION / DIRECTION DE L'EVACUATION	PRICE / PRIX PUBLIC HT
7960.02929.501	290	290	CENTER / CENTRALE	50	Ø 50 PVC	BOTTOM / VERS LE BAS	
7960.04929.501	490	290	CENTER / CENTRALE	50	Ø 50 PVC	BOTTOM / VERS LE BAS	
7960.07429.501	740	290	CENTER / CENTRALE	50	Ø 50 PVC	BOTTOM / VERS LE BAS	
7960.09429.501	940	290	CENTER / CENTRALE	50	Ø 50 PVC	BOTTOM / VERS LE BAS	
7960.11829.501	1180	290	CENTER / CENTRALE	50	Ø 50 PVC	BOTTOM / VERS LE BAS	
7960.16229.501	1620	290	CENTER / CENTRALE	50	Ø 50 PVC	BOTTOM / VERS LE BAS	
7960.20629.501	2060	290	CENTER / CENTRALE	50	Ø 50 PVC	BOTTOM / VERS LE BAS	
7961.02929.501	290	290	CENTER / CENTRALE	58	Ø 50 PIK	BOTTOM / VERS LE BAS	
7961.04929.501	490	290	CENTER / CENTRALE	58	Ø 50 PIK	BOTTOM / VERS LE BAS	
7961.07429.501	740	290	CENTER / CENTRALE	58	Ø 50 PIK	BOTTOM / VERS LE BAS	
7961.09429.501	940	290	CENTER / CENTRALE	58	Ø 50 PIK	BOTTOM / VERS LE BAS	
7961.11829.501	1180	290	CENTER / CENTRALE	58	Ø 50 PIK	BOTTOM / VERS LE BAS	
7961.16229.501	1620	290	CENTER / CENTRALE	58	Ø 50 PIK	BOTTOM / VERS LE BAS	
7961.20629.501	2060	290	CENTER / CENTRALE	58	Ø 50 PIK	BOTTOM / VERS LE BAS	



ERL

Center Drain Ø 50 Right Outlet /
Caniveau de sol. Evacuation de 50 mm centrale sortie vers la droite

CODE / REFERENCE	L	W/P	OUTLET POSITION / POSITION. DE L'EVACUATION	PIPE DIAMETER /DIAMETRE DE L'EVACUATION	PIPE TYPE / TYPE D'EVACUATION	OUTLET DIRECTION / DIRECTION DE L'EVACUATION	PRICE / PRIX PUBLIC HT
7960.02929.502	290	290	CENTER / CENTRALE	50	Ø 50 PVC	RIGHT / VERS LA DROITE	
7960.04929.502	490	290	CENTER / CENTRALE	50	Ø 50 PVC	RIGHT / VERS LA DROITE	
7960.07429.502	740	290	CENTER / CENTRALE	50	Ø 50 PVC	RIGHT / VERS LA DROITE	
7960.09429.502	940	290	CENTER / CENTRALE	50	Ø 50 PVC	RIGHT / VERS LA DROITE	
7960.11829.502	1180	290	CENTER / CENTRALE	50	Ø 50 PVC	RIGHT / VERS LA DROITE	
7960.16229.502	1620	290	CENTER / CENTRALE	50	Ø 50 PVC	RIGHT / VERS LA DROITE	
7960.20629.502	2060	290	CENTER / CENTRALE	50	Ø 50 PVC	RIGHT / VERS LA DROITE	
7961.02929.502	290	290	CENTER / CENTRALE	58	Ø 50 PIK	RIGHT / VERS LA DROITE	
7961.04929.502	490	290	CENTER / CENTRALE	58	Ø 50 PIK	RIGHT / VERS LA DROITE	
7961.07429.502	740	290	CENTER / CENTRALE	58	Ø 50 PIK	RIGHT / VERS LA DROITE	
7961.09429.502	940	290	CENTER / CENTRALE	58	Ø 50 PIK	RIGHT / VERS LA DROITE	
7961.11829.502	1180	290	CENTER / CENTRALE	58	Ø 50 PIK	RIGHT / VERS LA DROITE	
7961.16229.502	1620	290	CENTER / CENTRALE	58	Ø 50 PIK	RIGHT / VERS LA DROITE	
7961.20629.502	2060	290	CENTER / CENTRALE	58	Ø 50 PIK	RIGHT / VERS LA DROITE	



ERL

Center Drain Ø 50 Front Outlet /
Caniveau de sol. Evacuation de 50 mm centrale sortie vers l'avant

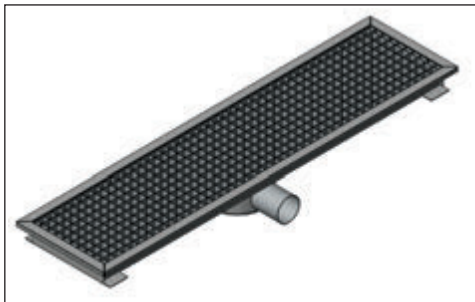
CODE / REFERENCE	L	W/P	OUTLET POSITION / POSITION. DE L'EVACUATION	PIPE DIAMETER /DIAMETRE DE L'EVACUATION	PIPE TYPE / TYPE D'EVACUATION	OUTLET DIRECTION / DIRECTION DE L'EVACUATION	PRICE / PRIX PUBLIC HT
7960.02929.503	290	290	CENTER / CENTRALE	50	Ø 50 PVC	FRONT / VERS L'AVANT	
7960.04929.503	490	290	CENTER / CENTRALE	50	Ø 50 PVC	FRONT / VERS L'AVANT	
7960.07429.503	740	290	CENTER / CENTRALE	50	Ø 50 PVC	FRONT / VERS L'AVANT	
7960.09429.503	940	290	CENTER / CENTRALE	50	Ø 50 PVC	FRONT / VERS L'AVANT	
7960.11829.503	1180	290	CENTER / CENTRALE	50	Ø 50 PVC	FRONT / VERS L'AVANT	
7960.16229.503	1620	290	CENTER / CENTRALE	50	Ø 50 PVC	FRONT / VERS L'AVANT	
7960.20629.503	2060	290	CENTER / CENTRALE	50	Ø 50 PVC	FRONT / VERS L'AVANT	
7961.02929.503	290	290	CENTER / CENTRALE	58	Ø 50 PIK	FRONT / VERS L'AVANT	
7961.04929.503	490	290	CENTER / CENTRALE	58	Ø 50 PIK	FRONT / VERS L'AVANT	
7961.07429.503	740	290	CENTER / CENTRALE	58	Ø 50 PIK	FRONT / VERS L'AVANT	
7961.09429.503	940	290	CENTER / CENTRALE	58	Ø 50 PIK	FRONT / VERS L'AVANT	
7961.11829.503	1180	290	CENTER / CENTRALE	58	Ø 50 PIK	FRONT / VERS L'AVANT	
7961.16229.503	1620	290	CENTER / CENTRALE	58	Ø 50 PIK	FRONT / VERS L'AVANT	
7961.20629.503	2060	290	CENTER / CENTRALE	58	Ø 50 PIK	FRONT / VERS L'AVANT	



ERC

Center Drain Ø 70 Bottom Outlet / Caniveau de sol. Evacuation de 70 mm centrale sortie vers le bas

CODE / REFERENCE	L	W/P	OUTLET POSITION / POSITION. DE L'EVACUATION	PIPE DIAMETER / DIAMETRE DE L'EVACUATION	PIPE TYPE / TYPE D'EVACUATION	OUTLET DIRECTION / DIRECTION DE L'EVACUATION	PRICE / PRIX PUBLIC HT
7960.02929.701	290	290	CENTER / CENTRALE	75	Ø 70 PVC	BOTTOM / VERS LE BAS	
7960.04929.701	490	290	CENTER / CENTRALE	75	Ø 70 PVC	BOTTOM / VERS LE BAS	
7960.07429.701	740	290	CENTER / CENTRALE	75	Ø 70 PVC	BOTTOM / VERS LE BAS	
7960.09429.701	940	290	CENTER / CENTRALE	75	Ø 70 PVC	BOTTOM / VERS LE BAS	
7960.11829.701	1180	290	CENTER / CENTRALE	75	Ø 70 PVC	BOTTOM / VERS LE BAS	
7960.16229.701	1620	290	CENTER / CENTRALE	75	Ø 70 PVC	BOTTOM / VERS LE BAS	
7960.20629.701	2060	290	CENTER / CENTRALE	75	Ø 70 PVC	BOTTOM / VERS LE BAS	
7961.02929.701	290	290	CENTER / CENTRALE	83	Ø 70 PIK	BOTTOM / VERS LE BAS	
7961.04929.701	490	290	CENTER / CENTRALE	83	Ø 70 PIK	BOTTOM / VERS LE BAS	
7961.07429.701	740	290	CENTER / CENTRALE	83	Ø 70 PIK	BOTTOM / VERS LE BAS	
7961.09429.701	940	290	CENTER / CENTRALE	83	Ø 70 PIK	BOTTOM / VERS LE BAS	
7961.11829.701	1180	290	CENTER / CENTRALE	83	Ø 70 PIK	BOTTOM / VERS LE BAS	
7961.16229.701	1620	290	CENTER / CENTRALE	83	Ø 70 PIK	BOTTOM / VERS LE BAS	
7961.20629.701	2060	290	CENTER / CENTRALE	83	Ø 70 PIK	BOTTOM / VERS LE BAS	



ERC

Center Drain Ø 70 Right Outlet / Caniveau de sol. Evacuation de 70 mm centrale sortie vers la droite

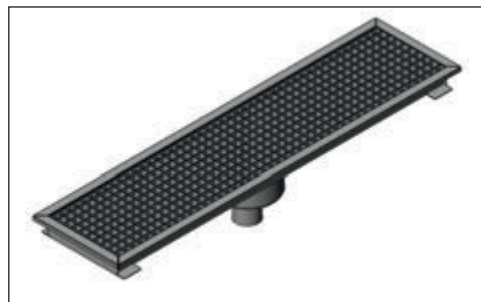
CODE / REFERENCE	L	W/P	OUTLET POSITION / POSITION. DE L'EVACUATION	PIPE DIAMETER / DIAMETRE DE L'EVACUATION	PIPE TYPE / TYPE D'EVACUATION	OUTLET DIRECTION / DIRECTION DE L'EVACUATION	PRICE / PRIX PUBLIC HT
7960.02929.702	290	290	CENTER / CENTRALE	75	Ø 70 PVC	RIGHT / VERS LA DROITE	
7960.04929.702	490	290	CENTER / CENTRALE	75	Ø 70 PVC	RIGHT / VERS LA DROITE	
7960.07429.702	740	290	CENTER / CENTRALE	75	Ø 70 PVC	RIGHT / VERS LA DROITE	
7960.09429.702	940	290	CENTER / CENTRALE	75	Ø 70 PVC	RIGHT / VERS LA DROITE	
7960.11829.702	1180	290	CENTER / CENTRALE	75	Ø 70 PVC	RIGHT / VERS LA DROITE	
7960.16229.702	1620	290	CENTER / CENTRALE	75	Ø 70 PVC	RIGHT / VERS LA DROITE	
7960.20629.702	2060	290	CENTER / CENTRALE	75	Ø 70 PVC	RIGHT / VERS LA DROITE	
7961.02929.702	290	290	CENTER / CENTRALE	83	Ø 70 PIK	RIGHT / VERS LA DROITE	
7961.04929.702	490	290	CENTER / CENTRALE	83	Ø 70 PIK	RIGHT / VERS LA DROITE	
7961.07429.702	740	290	CENTER / CENTRALE	83	Ø 70 PIK	RIGHT / VERS LA DROITE	
7961.09429.702	940	290	CENTER / CENTRALE	83	Ø 70 PIK	RIGHT / VERS LA DROITE	
7961.11829.702	1180	290	CENTER / CENTRALE	83	Ø 70 PIK	RIGHT / VERS LA DROITE	
7961.16229.702	1620	290	CENTER / CENTRALE	83	Ø 70 PIK	RIGHT / VERS LA DROITE	
7961.20629.702	2060	290	CENTER / CENTRALE	83	Ø 70 PIK	RIGHT / VERS LA DROITE	



ERC

Center Drain Ø 70 Front Outlet / Caniveau de sol. Evacuation de 70 mm centrale sortie vers l'avant

CODE / REFERENCE	L	W/P	OUTLET POSITION / POSITION. DE L'EVACUATION	PIPE DIAMETER / DIAMETRE DE L'EVACUATION	PIPE TYPE / TYPE D'EVACUATION	OUTLET DIRECTION / DIRECTION DE L'EVACUATION	PRICE / PRIX PUBLIC HT
7960.02929.703	290	290	CENTER / CENTRALE	75	Ø 70 PVC	FRONT / VERS L'AVANT	
7960.04929.703	490	290	CENTER / CENTRALE	75	Ø 70 PVC	FRONT / VERS L'AVANT	
7960.07429.703	740	290	CENTER / CENTRALE	75	Ø 70 PVC	FRONT / VERS L'AVANT	
7960.09429.703	940	290	CENTER / CENTRALE	75	Ø 70 PVC	FRONT / VERS L'AVANT	
7960.11829.703	1180	290	CENTER / CENTRALE	75	Ø 70 PVC	FRONT / VERS L'AVANT	
7960.16229.703	1620	290	CENTER / CENTRALE	75	Ø 70 PVC	FRONT / VERS L'AVANT	
7960.20629.703	2060	290	CENTER / CENTRALE	75	Ø 70 PVC	FRONT / VERS L'AVANT	
7961.02929.703	290	290	CENTER / CENTRALE	83	Ø 70 PIK	FRONT / VERS L'AVANT	
7961.04929.703	490	290	CENTER / CENTRALE	83	Ø 70 PIK	FRONT / VERS L'AVANT	
7961.07429.703	740	290	CENTER / CENTRALE	83	Ø 70 PIK	FRONT / VERS L'AVANT	
7961.09429.703	940	290	CENTER / CENTRALE	83	Ø 70 PIK	FRONT / VERS L'AVANT	
7961.11829.703	1180	290	CENTER / CENTRALE	83	Ø 70 PIK	FRONT / VERS L'AVANT	
7961.16229.703	1620	290	CENTER / CENTRALE	83	Ø 70 PIK	FRONT / VERS L'AVANT	
7961.20629.703	2060	290	CENTER / CENTRALE	83	Ø 70 PIK	FRONT / VERS L'AVANT	



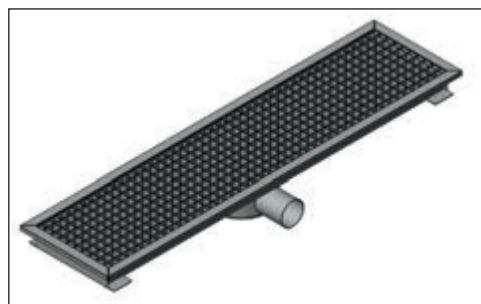
ERC

Center Drain Ø 100 Bottom Outlet / Caniveau de sol. Evacuation de 100 mm centrale sortie vers le bas

CODE / REFERENCE	L	W/P	OUTLET POSITION / POSITION. DE L'EVACUATION	PIPE DIAMETER / DIAMETRE DE L'EVACUATION	PIPE TYPE / TYPE D'EVACUATION	OUTLET DIRECTION / DIRECTION DE L'EVACUATION	PRICE / PRIX PUBLIC HT
7960.02929.101	290	290	CENTER / CENTRALE	110	Ø 100 PVC	BOTTOM / VERS LE BAS	
7960.04929.101	490	290	CENTER / CENTRALE	110	Ø 100 PVC	BOTTOM / VERS LE BAS	
7960.07429.101	740	290	CENTER / CENTRALE	110	Ø 100 PVC	BOTTOM / VERS LE BAS	
7960.09429.101	940	290	CENTER / CENTRALE	110	Ø 100 PVC	BOTTOM / VERS LE BAS	
7960.11829.101	1180	290	CENTER / CENTRALE	110	Ø 100 PVC	BOTTOM / VERS LE BAS	
7960.16229.101	1620	290	CENTER / CENTRALE	110	Ø 100 PVC	BOTTOM / VERS LE BAS	
7960.20629.101	2060	290	CENTER / CENTRALE	110	Ø 100 PVC	BOTTOM / VERS LE BAS	
7961.02929.101	290	290	CENTER / CENTRALE	110	Ø 100 PIK	BOTTOM / VERS LE BAS	
7961.04929.101	490	290	CENTER / CENTRALE	110	Ø 100 PIK	BOTTOM / VERS LE BAS	
7961.07429.101	740	290	CENTER / CENTRALE	110	Ø 100 PIK	BOTTOM / VERS LE BAS	
7961.09429.101	940	290	CENTER / CENTRALE	110	Ø 100 PIK	BOTTOM / VERS LE BAS	
7961.11829.101	1180	290	CENTER / CENTRALE	110	Ø 100 PIK	BOTTOM / VERS LE BAS	
7961.16229.101	1620	290	CENTER / CENTRALE	110	Ø 100 PIK	BOTTOM / VERS LE BAS	
7961.20629.101	2060	290	CENTER / CENTRALE	110	Ø 100 PIK	BOTTOM / VERS LE BAS	

Center Drain Ø 100 Right Outlet / Caniveau de sol. Evacuation de 100 mm centrale sortie vers la droite

CODE / REFERENCE	L	W/P	OUTLET POSITION / POSITION. DE L'EVACUATION	PIPE DIAMETER / DIAMETRE DE L'EVACUATION	PIPE TYPE / TYPE D'EVACUATION	OUTLET DIRECTION / DIRECTION DE L'EVACUATION	PRICE / PRIX PUBLIC HT
7960.02929.102	290	290	CENTER / CENTRALE	110	Ø 100 PVC	RIGHT / VERS LA DROITE	
7960.04929.102	490	290	CENTER / CENTRALE	110	Ø 100 PVC	RIGHT / VERS LA DROITE	
7960.07429.102	740	290	CENTER / CENTRALE	110	Ø 100 PVC	RIGHT / VERS LA DROITE	
7960.09429.102	940	290	CENTER / CENTRALE	110	Ø 100 PVC	RIGHT / VERS LA DROITE	
7960.11829.102	1180	290	CENTER / CENTRALE	110	Ø 100 PVC	RIGHT / VERS LA DROITE	
7960.16229.102	1620	290	CENTER / CENTRALE	110	Ø 100 PVC	RIGHT / VERS LA DROITE	
7960.20629.102	2060	290	CENTER / CENTRALE	110	Ø 100 PVC	RIGHT / VERS LA DROITE	
7961.02929.102	290	290	CENTER / CENTRALE	110	Ø 100 PIK	RIGHT / VERS LA DROITE	
7961.04929.102	490	290	CENTER / CENTRALE	110	Ø 100 PIK	RIGHT / VERS LA DROITE	
7961.07429.102	740	290	CENTER / CENTRALE	110	Ø 100 PIK	RIGHT / VERS LA DROITE	
7961.09429.102	940	290	CENTER / CENTRALE	110	Ø 100 PIK	RIGHT / VERS LA DROITE	
7961.11829.102	1180	290	CENTER / CENTRALE	110	Ø 100 PIK	RIGHT / VERS LA DROITE	
7961.16229.102	1620	290	CENTER / CENTRALE	110	Ø 100 PIK	RIGHT / VERS LA DROITE	
7961.20629.102	2060	290	CENTER / CENTRALE	110	Ø 100 PIK	RIGHT / VERS LA DROITE	



ERC

Center Drain Ø 100 Front Outlet / Caniveau de sol. Evacuation de 100 mm centrale sortie vers l'avant

CODE / REFERENCE	L	W/P	OUTLET POSITION / POSITION. DE L'EVACUATION	PIPE DIAMETER / DIAMETRE DE L'EVACUATION	PIPE TYPE / TYPE D'EVACUATION	OUTLET DIRECTION / DIRECTION DE L'EVACUATION	PRICE / PRIX PUBLIC HT
7960.02929.103	290	290	CENTER / CENTRALE	110	Ø 100 PVC	FRONT / VERS L'AVANT	
7960.04929.103	490	290	CENTER / CENTRALE	110	Ø 100 PVC	FRONT / VERS L'AVANT	
7960.07429.103	740	290	CENTER / CENTRALE	110	Ø 100 PVC	FRONT / VERS L'AVANT	
7960.09429.103	940	290	CENTER / CENTRALE	110	Ø 100 PVC	FRONT / VERS L'AVANT	
7960.11829.103	1180	290	CENTER / CENTRALE	110	Ø 100 PVC	FRONT / VERS L'AVANT	
7960.16229.103	1620	290	CENTER / CENTRALE	110	Ø 100 PVC	FRONT / VERS L'AVANT	
7960.20629.103	2060	290	CENTER / CENTRALE	110	Ø 100 PVC	FRONT / VERS L'AVANT	
7961.02929.103	290	290	CENTER / CENTRALE	110	Ø 100 PIK	FRONT / VERS L'AVANT	
7961.04929.103	490	290	CENTER / CENTRALE	110	Ø 100 PIK	FRONT / VERS L'AVANT	
7961.07429.103	740	290	CENTER / CENTRALE	110	Ø 100 PIK	FRONT / VERS L'AVANT	
7961.09429.103	940	290	CENTER / CENTRALE	110	Ø 100 PIK	FRONT / VERS L'AVANT	
7961.11829.103	1180	290	CENTER / CENTRALE	110	Ø 100 PIK	FRONT / VERS L'AVANT	
7961.16229.103	1620	290	CENTER / CENTRALE	110	Ø 100 PIK	FRONT / VERS L'AVANT	
7961.20629.103	2060	290	CENTER / CENTRALE	110	Ø 100 PIK	FRONT / VERS L'AVANT	



ERC

A series of horizontal dotted lines spanning the width of the page, providing a guide for handwriting practice.

**ALREADY IN
5 CONTINENTS,
OVER
100 COUNTRIES!**



Öztiryakiler

Öztiryakiler Madeni Eşya San. ve Tic. A.Ş.

Cumhuriyet Mah. Eski Hadımköy Yolu Cad. No.8 34500 Büyükçekmece İstanbul / Türkiye

Tel: +90 (212) 886 78 10/11 (pbx)

Fax: +90 (212) 886 62 36

Email: export@oztiryakiler.com.tr

www.oztiryakiler.com.tr

SUBSIDIARIES

oztiinox

Russia Showroom

Office: 115280 Moscow, Russia Avtozavodskaya str. 23/15, office 7(2nd floor)

Phone/Fax: +7 (495) 287 04 21 / +7 (495) 287 15 86

Factory: 346505, Rostov Area, Russia Shakhty City, Kislorodniy per, 10

Phone: +7(8636) 27 91 10

Fax: +7(8636) 27 91 20

Email: info@ozti.su

www.ozti.su

ozti-kz

Kazakhstan Showroom

Republic of Kazakhstan 050051, Almaty 105 Dostyk ave.

Phone: 007 (727) 317 43 76 - 328 70 22 / 007 (727) 264 46 06 - 264 46 13 / 007 (727) 244 08 19

Fax: +7 (727) 264 46 13

Email: info@ozti.kz

www.ozti.kz



ÖZTIRYAKILER reserves the right to change technical details, prices and models without previous notice.

All design rights are reserved. Reproduction or copying of the products in this catalogue, either full or in part is strictly forbidden without the prior permission of ÖZTIRYAKILER