

КОНВЕКТОМАТ

**МОДЕЛИ: MyChef Bake
Cook
Bakershop**

РУКОВОДСТВО ПО ЭКСПЛУАТАЦИИ



Изготовитель: “*Distform*” (Испания)

ХОТЯ ЭТОТ ДОКУМЕНТ ПОДГОТОВЛЕН С БОЛЬШОЙ ТЩАТЕЛЬНОСТЬЮ, СОТРУДНИКИ И ПРОДАВЦЫ НАШЕЙ КОМПАНИИ НЕ МОГУТ ПРИНЯТЬ НА СЕБЯ КАКУЮ-ЛИБО ОТВЕТСТВЕННОСТЬ, СВЯЗАННУЮ С ЕГО НЕПРАВИЛЬНЫМ ПОНИМАНИЕМ ИЛИ ИСПОЛЬЗОВАНИЕМ (В СЛУЧАЕ ВОЗНИКНОВЕНИЯ СОМНЕНИЙ В ТЕХ ИЛИ ИНЫХ ПОЛОЖЕНИЯХ НАСТОЯЩЕЙ ИНСТРУКЦИИ НЕОБХОДИМО ПРЕКРАТИТЬ ИСПОЛЬЗОВАНИЕ И ОБРАТИТЬСЯ ЗА РАЗЪЯСНЕНИЯМИ К ПРОДАВЦУ).

Содержание.

1. Важные положения и предупреждения	3
2. Техника безопасности	4
3. Краткое описание оборудования	6
4. Рекомендации по защите окружающей среды при выбрасывании оборудования	7
5. Транспортировка, упаковка и хранение	7
6. Технические характеристики	8
7. Установка, размещение и подключение	9
8. Эксплуатация	15
9. Очистка и обслуживание оборудования	37
10. Условия гарантии	41
11. Удаленное управление	43
12. Настройка GOOGLE HOME и Голосовое управление	52
13. Приложения	58

Вы приобрели высококачественный конвектомат фирмы “Distform” (Испания), сертифицированный на соответствие требованиям директив и нормативов безопасности Европейского сообщества (знак соответствия CE).

Благодарим за Ваш выбор и надеемся, что приобретенное Вами оборудование удовлетворит все ваши запросы и ожидания.

Приглашаем Вас внимательно ознакомиться с инструкцией по эксплуатации перед включением и использованием конвектомата, именуемого также в дальнейшем аппарат или машина.

1. Важные положения и предупреждения.

Эта инструкция является составляющей частью вашего конвектомата и должна храниться в нормальных условиях. **Обязательно ознакомьте менеджера и персонал, отвечающий за оборудование, с содержанием этой инструкции, при смене персонала не забывайте ознакомливать новых работников с требованиями, содержащимися в этой инструкции (не забывайте выполнять эту просьбу также при передаче этого конвектомата в другую организацию или при повторной установке конвектомата в другом подразделении Вашей организации).**

На момент включения конвектомата Вам следует выделить лицо, ответственное за конвектомат. Наш персонал проведет подробный инструктаж по правилам техники безопасности, корректной эксплуатации конвектомата. Пожалуйста, строго следуйте предписаниям нашего персонала особенно при установке конвектомата — это позволит Вам использовать в дальнейшем конвектомат с наиболее высокой производительностью, позволит избежать выходов конвектомата из строя.

Перед установкой и использованием конвектомата, внимательно изучите все положения этой инструкции. **Игнорирование или невыполнение установок и указаний, содержащихся в этой инструкции, приводит к преждевременным поломкам конвектомата, его неудовлетворительной работе, аннулированию гарантийных обязательств.**

- Перед проведением процедур, связанных с переустановкой, обслуживанием, очисткой конвектомата, обязательно отключите конвектомат от основной электрической сети.
- В случае если необходима переделка Вашей электрической сети, или Вы не уверены в параметрах электрической сети, Вам следует обратиться к квалифицированному электрику из сервисной службы для проведения соответствующих работ или консультаций.
- Устройство конвектомата, материалы, применяемые при его изготовлении, позволяют использовать его на протяжении многих лет без каких-либо затруднений.
- Конвектомат является источником повышенной опасности, неквалифицированное использование конвектомата может привести к тяжелым последствиям: ожогам, электрическим травмам.
- Конвектомат предназначен для использования предварительно проинструктированными пользователями, не допускайте неквалифицированный персонал, детей к машине, не позволяйте им играть с ней, разбирать ее.
- Конвектомат предназначен для эксплуатации исключительно в закрытом помещении.



Эксплуатация конвектомата может осуществляться вашим персоналом, имеющим соответствующую квалификацию. Данная инструкция не содержит всех требований нормативных документов, обязательных для выполнения персоналом организаций всех форм собственности на территории РФ, любые последствия невыполнения Вашим персоналом требований нормативных документов лежат на Вашей компании. Данная инструкция и оригинал инструкции по эксплуатации являются составными частями конвектомата и должны находиться в месте

установки конвектомата, доступном для обслуживающего и рабочего персонала.

Предупреждения:

- Не разрешается оставлять упаковочные материалы без присмотра в домашних условиях. Рассортируйте упаковочные материалы и сдайте их в ближайший центр по сбору рециклируемых отходов.
- В том случае, когда Вы будете выбрасывать само оборудование, сдайте его в ближайший центр по сбору рециклируемых отходов.
- Не затрудняйте доступ к вентиляционным отверстиям и к прорезям, предназначенным для отвода тепла.
- Табличка данных, на которой приведены технические данные, регистрационный номер и торговая марка, находится на видном месте на стенке оборудования.
Не разрешается снимать эту табличку.
- Изготовитель не несет никакой ответственности за ущерб, причиненный людям или предметам из-за несоблюдения приведенных выше указаний или из-за вмешательства в какую-либо часть оборудования, или из-за применения запасных частей, не являющихся оригинальными.
- Машина предназначена исключительно для целей приготовления продуктов питания путем термической обработки. Любое другое применение, рассматривается как ненадлежащее. Изготовитель не несет никакой ответственности в случае ненадлежащего применения оборудования. Любые, связанные с ненадлежащим применением машины поломки, не покрываются гарантийными обязательствами завода-изготовителя.

2. Техника безопасности.

- **Электрические соединения:** В интересах безопасности законодательство требует, чтобы монтаж и обслуживания электрооборудования выполнялись компетентными лицами в соответствии с действующими нормами и правилами. Данный вид работ должен выполняться квалифицированными специалистами, имеющими соответствующий допуск.
- При подключении к источнику электрической энергии с помощью вилки и розетки убедитесь в том, что они соответствуют друг другу и что используемый электрический силовой кабель соответствует установленным нормам и правилам.
После размещения оборудования доступ к розетке источника электрической энергии должен оставаться свободным.
НЕ РАЗРЕШАЕТСЯ тянуть за кабель при отключении вилки от розетки.
- Необходимо, чтобы электрооборудование было заземлено в соответствии с правилами техники безопасности.
- После завершения использования оборудования обязательно убедитесь в том, что машина выключена.
- Сразу после монтажа проведите краткий осмотр оборудования. Если оборудование не действует, то отсоедините его от источника электрической энергии и обратитесь в ближайший центр послепродажного обслуживания. Не разрешается пытаться самостоятельно отремонтировать оборудование.
- **Данное оборудование предназначено для профессионального применения обученным персоналом.** Не разрешайте детям и недееспособным лицам находиться вблизи данного оборудования или играть с ним.
- Не пытайтесь ремонтировать электрооборудование самостоятельно. Все виды ремонта следует поручать техническим специалистам, имеющим соответствующие полномочия, или уполномоченному центру послепродажного обслуживания. В случае неисправности отсоедините неисправное электрооборудование от источника электрической энергии.

- Когда потребуется выбросить данное электрооборудование, сдайте его в центр по сбору рециклируемых отходов.
- Изготовитель не несет никакой ответственности за ущерб, причиненный людям или предметам из-за несоблюдения приведенных выше указаний или из-за вмешательства в какую-либо часть оборудования, или из-за применения запасных частей, не являющихся оригинальными.

Внимательно прочтите следующие предупреждения:

При использовании конвектомата необходимо запомнить нижеследующие фундаментальные правила:

- Не прикасайтесь к машине руками, если они и/или ноги влажные/мокрые;
- не используйте машину, если Вы без обуви (босиком);
- запрещается использование просторной одежды, одежды с открытыми воротниками, короткими рукавами во время работы;
- при отключении машины из сети не тяните за шнур, аккуратно, не прилагая излишних усилий, выньте вилку из розетки;
- не оставляйте машину без присмотра;
- данная инструкция подлежит использованию исключительно с оригиналом инструкции по эксплуатации, содержащейся в упаковке машины;
- запрещается разбирать, чистить машину до момента ее полного остывания и отключения от электрической сети;
- категорически запрещено использовать спички, зажигалки и открытое пламя вблизи машины;
- категорически запрещено использовать аэрозоли и спреи вблизи машины;
- не помещайте посторонние предметы на машину;
- не позволяйте воде и другим жидкостям попадать внутрь отсеков машины, содержащих электрические компоненты;
- если аппарат устанавливается на тележке или мобильном стенде необходимо проследить за тем, чтобы он не перемещался в периоды его подключения к основной электрической сети. Это неминуемо приведет к повреждению кабеля питания, трубок подачи воды в аппарат и дренажа. Если существует необходимость в перемещении аппарата убедитесь в том, что он отсоединен от источников питания и воды, сливной шланг вынут из дренажа. только после этого можно осуществлять перемещение аппарата;
- в процессе эксплуатации аппарата старайтесь очень аккуратно открывать его дверь во избежание получения ожога горячим паром, выходящим из камеры;
- обратите внимание на то, что в процессе эксплуатации лицевые панели печи, стекло двери могут разогреваться до очень высоких температур. Не прикасайтесь к ним в процессе эксплуатации аппарата. Дотрагивайтесь только до ручки двери и панели управления. Используйте индивидуальные средства защиты.
- категорически запрещено ремонтировать находящуюся в работе машину. Прежде чем приступить к выполнению ремонтных работ необходимо отключить машину от основной электрической сети (должен быть обеспечен видимый разрыв электрической цепи).

В случае если в процессе работы Вы заметили какие-либо функциональные неполадки или неправильную работу машины, немедленно отключите машину от основной электрической сети. Пожалуйста, не предпринимайте попыток самостоятельно отремонтировать аппарат, немедленно звоните в вашу сервисную службу.

В случае повреждения электрического кабеля обратитесь в сервисную организацию для его замены.

Неправомерная модификация оборудования и использование запасных частей.

Любые самостоятельные изменения в конструкции оборудования или попытки его модификации запрещены и очень опасны. Для ремонта оборудования используйте только оригинальные запасные части и принадлежности, рекомендованные изготовителем. Самостоятельные изменения в конструкции оборудования и использование не оригинальных запасных частей ведет к аннулированию гарантии.

Неправильные методы эксплуатации оборудования.

Эксплуатационная надежность оборудования гарантируется только при его правильном использовании. Предельные значения эксплуатационных параметров оборудования не могут быть превышены в любом случае.

3. Краткое описание оборудования.

- Конвектомат электрический с 6-10 уровнями (в зависимости от модели)
- Режимы: конвекция (термостат от 30 до 260°C), конвекция+пароувлажнение (термостат от 30 до 260°C, влажность до 100% с шагом 20%), пароувлажнение (термостат от 30 до 130°C, влажность 100%).
- Позволяет тушить, запекать, жарить, готовить на пару, по технологии Sous vide, сушить, размораживать, коптить.
- Электронная панель управления, позволяющая контролировать уровень влажности, температуру, время, скорость вентилятора, сохранять параметры работы и запускать систему автоматической очистки MyCare; LCD дисплей.
- Технология SmartWind - термодинамическая турбина с интеллектуальным управлением скоростью вращения вентилятора для равномерного приготовления пищи (2 скорости).
- Технология MultiSteam - запатентованный, высокоэффективный двойной впрыск пара, в 5 раз быстрее и плотнее, чем в бойлерных и инжекторных конвектоматах.
- Технология DryOut - система быстрого выведения влаги из камеры с помощью технологии низкого давления, для получения идеальной хрустящей и золотой корочки.
- Технология CoolDown - ультра скоростная система охлаждения камеры для последующей самоочистки.
- Технология MyCare - автоматическая система самоочистки в 1 цикл, слот для 1 таблетки.
- Подключается к Wi-Fi.
- Облачное хранение рецептов и параметров приготовления на базе сайта Mychef с возможностью подключения нескольких печей.
- Контроль за процессом приготовления и изменение параметров с компьютера, смартфона или планшета.
- Речевое управление конвектоматом с помощью приложений Google Assistant и Google Home, с возможностью контролировать вкл/выкл конвектоматов, оставшееся время приготовления, устанавливать температуру, влажность, таймер, скорость вентилятора, голосовое включение запрограммированных рецептов.

4. Рекомендации по защите окружающей среды при выбрасывании оборудования.

Упаковочные материалы, применяемые в нашем производстве, не загрязняют окружающую среду, являются экологически дружелюбными и допускают рециклирование. Поэтому при выбрасывании упаковочных материалов ими следует распорядиться соответствующим образом. Обратитесь к Вашему дилеру или к компетентным местным властям, которые смогут указать Вам адреса местных предприятий, занимающихся рециклированием, или центров по сбору отходов упаковки. Не выбрасывайте упаковочные материалы или детали упаковки в окружающую среду. В детских руках упаковочные материалы могут привести к удушью, в особенности, пластмассовые пакеты.

Даже когда Вы выбрасываете старое оборудование, делайте это соответствующим образом!

Важно! Доставьте оборудование в местный уполномоченный центр по сбору выбрасываемого электрооборудования. Это позволяет восстановить ошутимое количество ценных материалов.

5. Транспортировка, упаковка и хранение.

Перед проведением любых манипуляций по установке и подключению аппарата убедитесь в том, что место установки имеет достаточно пространства для его установки, что в месте установки предусмотрены точки подключения к воде и электричеству, соответствующие заявленным требованиям к подключению аппарата.

Разрешается перевозить конвектомат исключительно в заводской упаковке на крытом грузовом транспорте или в контейнере. Заводская упаковка конвектомата включает в себя картонный или деревянный ящик, закрывающий корпус машины.

Получение аппарата.

После получения аппарата, убедитесь в том, что он соответствует заказу, оформленному в компании продавце.

Убедитесь в том, что упаковка не повреждена. Если имеются явные следы повреждения упаковки немедленно свяжитесь с продавцом оборудования и сделайте соответствующую отметку в транспортных документах компании-перевозчика.

Перемещение конвектомата к месту установки.

Перемещение конвектомата к месту установки должно осуществляться исключительно в упакованном виде. Рекомендуется сохранять упаковку до момента установки и подключения машины и ввода ее в эксплуатацию. При перемещении аппарата необходимо принять во внимание следующие положения:

- Убедитесь в том, что габаритные размеры аппарата не превышают узкие места помещения (коридоры, дверные проемы и т.п.) на пути к месту его установки.
- Установка оборудования должна осуществляться в соответствии с требованиями местных норм и правил по безопасности перемещения и размещения оборудования.
- Аппарат должен перемещаться исключительно в вертикальном положении. Категорически запрещено перемещать аппарат в положении «на боку».
- Следите за тем, чтобы в процессе транспортировки аппарат был надежно закреплен, не кренился и не задевал окружающие предметы.



Обращайте особое внимание на ножи конвектомата и его сифон при окончательном размещении аппарата в месте его установки. Старайтесь не повредить эти элементы.

Хранение конвектомата.

Допускается длительное хранение нового конвектомата в закрытом складском помещении, предотвращающем прямое попадание на части и корпус конвектомата влаги, корродирующих веществ, абразивных материалов. Допустимая температура хранения -20°C - +70°C. Место хранения должно быть защищено от вибрации. При хранении конвектомат должен осматриваться не реже 1 раза в течение 3 месяцев на предмет отсутствия влияния вредных факторов.

В случае если Вы собираетесь законсервировать конвектомат на продолжительный период времени (например, на зимний период), Вы обязаны полностью очистить его от остатков пищи, произвести дезинфекцию всех поверхностей конвектомата и только после этого отправлять его на хранение. Хранение конвектомата, бывшего в эксплуатации, без его предварительной очистки может привести к его серьезным повреждениям. Все последствия, связанные с этим, лежат на вашей организации.

6. Технические характеристики.

Mychef Cook.

	6GN 1/1	6GN 2/1	10GN 1/1	10GN 2/1
Габаритные размеры, мм (ширина x глубина x высота)	760x710x750	760x1035x865	760x710x1022	760x1035x1155
Загрузка	6 GN 1/1 65мм	6 GN 2/1 65мм	10 GN 1/1 65мм	10 GN 2/1 65мм
Общая мощность (3L+N), kW	9,3	18,3	15,6	27,9
Расстояние между уровнями, мм	68	68	68	68
Рекомендуемое количество блюд	45-110	60-180	80-160	150-300
Сила тока, А	15	29	25	43
Сечение кабеля, мм ²	1,5	4	2,5	10

Основные характеристики печей Mychef Cook

Максимальная рекомендуемая загрузка продуктов на противень GN 1/1 – 5 кг.

Mychef Bake.

	6EN 600x400	10EN 600x400
Габаритные размеры, мм (ширина x глубина x высота)	700x785x865	760x785x1155
Загрузка	6 EN 600x400	10 EN 600x400
Общая мощность (3L+N), kW	9,3	15,6
Расстояние между уровнями, мм	80	80
Сила тока, А	15	25
Сечение кабеля, мм ²	1,5	2,5

Основные характеристики печей Mychef Bake

Максимальная рекомендуемая загрузка продуктов на противень EN 600x400 – 5 кг.

Mychef Bakershop.

	4EN 460x330	4EN 600x400	6EN 600x400	10EN 600x400
Габаритные размеры, мм (ширина x глубина x высота)	620x692x522	760x762x522	760x762x646	760x762x946
Загрузка	4 EN 460x330	4 EN 600x400	6 EN 600x400	10 EN 600x400
Общая мощность (3L+N), kW	3,3	6,3	9,3	15,6
Расстояние между уровнями, мм	75	75	75	75
Сила тока, А	15	15	15	25
Сечение кабеля, мм ²	1,5	1,5	1,5	2,5

Основные характеристики печей Mychef Bakershop

Максимальная рекомендуемая загрузка продуктов на противень EN 600x400 – 5 кг.

Максимальная рекомендуемая загрузка продуктов на противень EN 460x330 – 3,5 кг.

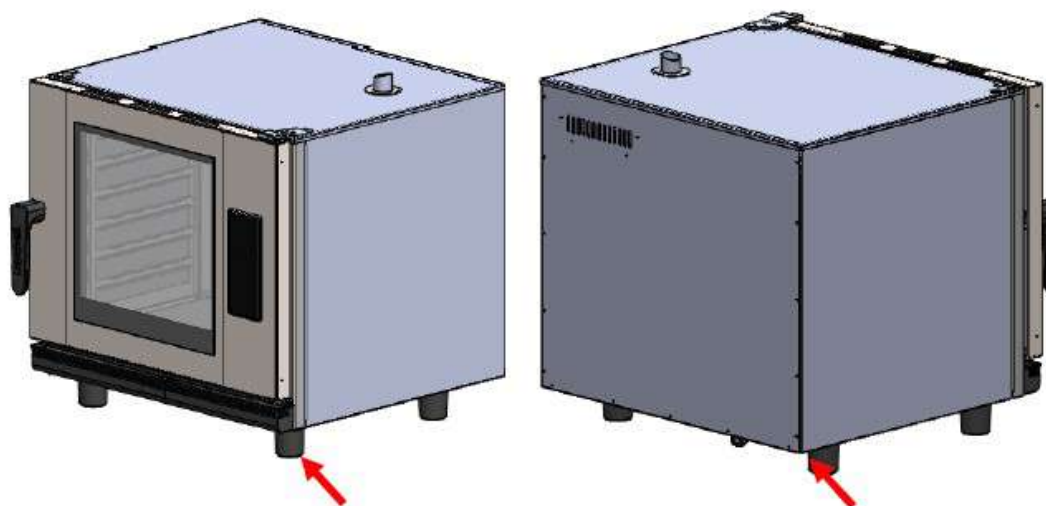
7. Установка, размещение и подключение.

Перед установкой конвектомата проверьте следующее:

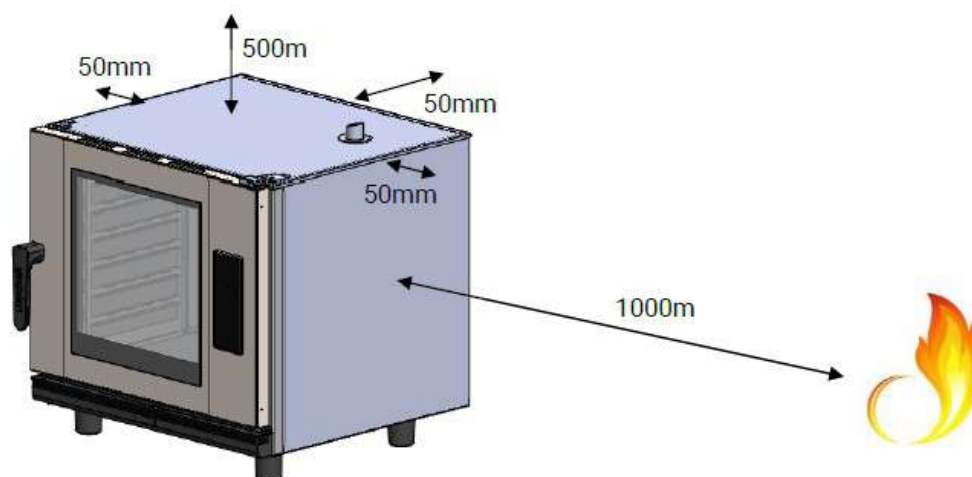
- Убедитесь в том, что конвектомат не поврежден, не имеет механических дефектов.
- Убедитесь в том, что все фиксирующие винты конвектомата хорошо затянуты.
- Внимательно изучите данное руководство особенно раздел, посвященный безопасности (п.2).
- Произведите тщательную очистку конвектомата перед его установкой и использованием (см. соответствующий раздел).

Установка.

- Конвектомат должен быть размещен на ровной твердой поверхности вдали от источников воды, тепла и нагрева.
- Место установки должно быть обеспечено достаточной вентиляцией.
- Приток и отток воздуха около оборудования не должен быть затруднен рядом стоящим оборудованием/посторонними предметами (места расположения вентиляторов – спереди справа и сзади слева). Обратите особое внимание на то, чтобы воздушные потоки не были заблокированы какими-либо предметами или объектами, расположенными около оборудования (стена, ткань и т.д.). Минимальные расстояния между машиной и окружающими предметами должно составлять:
 - 50мм с левой и с правой стороны аппарата.
 - 50мм спереди и сзади аппарата.
 - 500мм сверху аппарата.
- Место установки не должно состоять из легковоспламеняющихся материалов. Проследите за тем, чтобы конвектомат не был установлен на матерчатых, виниловых ковриках и других горючих материалах.
- Аппарат должен быть размещен на специальном Mychef стенде или должно быть предусмотрено крепление аппарата на стене.
- Если в месте установки аппарата есть иные источники тепла и пара (например, плиты, грили, фритюрницы, пастабойлеры, котлы и т.п.), то минимальное расстояние между этими источниками и конвектоматом должно составлять 1м.



Места забора воздуха для охлаждения аппарата.



Пример правильного размещения оборудования в месте установки.

- После размещения убедитесь, что аппарат выровнен в месте установки.



Будьте очень внимательны к местам забора воздуха для охлаждения внутренних компонентов печи. Пары воды и горячий воздух при попадании в печь могут кардинальным образом сказаться на состоянии ее компонентов и продолжительности ее службы.



Для установки печей друг на друга воспользуйтесь инструкцией, идущей вместе с комплектом по установке печей друг на друга.

Окружающая среда.

Допустимые значения температуры окружающей среды:

- Хранение от -20°C до $+70^{\circ}\text{C}$.
- Эксплуатация от $+05^{\circ}\text{C}$ до 35°C .

Допустимые значения влажности окружающей среды:

- Хранение от 10% до 90%.
- Эксплуатация от 30% до 90%.

Подключение к электрической сети.

- Электрическая безопасность вашего конвектомата неразрывно связана с его квалифицированным подключением к электрической сети и заземлением. Обратите внимание, что для подключения конвектомата к вашей электрической сети должен быть предусмотрен контур заземления, изолированный от нулевого провода. При использовании соединенных вместе контура заземления и нулевого провода гарантия аннулируется, вся ответственность за возможные последствия такого подключения лежит на вашей организации. Примите во внимание, что специалисты подключают конвектомат к существующим электрическим сетям, поэтому перед вызовом проверьте соответствие параметров вашей электрической сети этому требованию (пользуйтесь услугами только квалифицированных электриков из вашей электрической сервисной компании).
- При монтаже розетки, рекомендуется использовать розетки с соответствующим сечением подводящего провода, основная сеть должна подключаться к розетке через автоматический выключатель (в комплект поставки не входит), обеспечивающий защиту сети от короткого замыкания (параметры автоматического выключателя должны соответствовать параметрам кофемашины, указанным на ее информационной табличке). Автоматический выключатель и розетку рекомендуется размещать на высоте 900 мм от уровня пола в хорошо освещенном месте непосредственно у конвектомата, где обеспечен легкий доступ к ним.
- В случае подключения конвектомата к электрической сети без розетки и вилки схема подключения должна содержать прямой выключатель (в комплект поставки не входит), обеспечивающий видимый разрыв в электрической цепи (зазор между разорванными контактами должен быть не менее 3 мм) и автоматический выключатель.
- Максимально допустимые отклонения параметров электрической сети от тех, на которые рассчитан конвектомат, составляют +6/-10%.
- Запрещено подключать конвектомат к дизель генератору и аккумуляторам
- Перед установкой розетки или проведением сетевого провода убедитесь, что длина провода, выходящего из конвектомата, достаточна для этого, убедитесь, что провод не скручен, не имеет узлов, видимых механических повреждений.
- Проверьте и убедитесь в том, что напряжение электрической сети соответствует напряжению, на которое рассчитана конвектомат (информация на информационной табличке конвектомата).
- Подключение к электрической сети должно быть выполнено в соответствии с требованиями местных норм по установке. При установке оборудования необходимо строго следовать требованиям действующих на момент установки изделия нормативных документов, регламентирующих подключение и эксплуатацию этого оборудования. Этими документами устанавливается порядок устройства электрической сети в месте установки изделия, подключения к сети. Помимо этого, примите к сведению рекомендованный изготовителем порядок установки оборудования.
- *Установка, обслуживание, осмотр конвектомата и подготовка его к работе должны быть произведены высококвалифицированными специалистами, имеющими соответствующий допуск. Квалификация специалистов должна быть отражена в акте подключения конвектомата. В случае возникновения неисправности в гарантийный период эксплуатации оборудования, предоставление акта подключения конвектомата обязательно при рассмотрении заявки на гарантийный ремонт оборудования.*



Неправильное подключение оборудования к электрической сети может привести к повреждению конвектомата. Убедитесь в правильном подключении конвектомата к сети питания.



Категорически запрещено соединять фазу с землей или нейтралью. Убедитесь в том, что напряжение питания в сети соответствует напряжению, указанному на информационной табличке конвектомата.

Ниже представлены три варианта подключения печей Mучef.

Трехфазное подключение 400В 3L+N

Цвет	Кабель
■ Коричневый	L1
■ Черный	L2
■ Серый	L3
■ Синий	Нейтраль
■ Желто-зеленый	Земля

Трехфазное подключение 230В 3L

Цвет	Кабель
■ Коричневый	L1
■ Черный	L2
■ Серый	L3
■ Желто-зеленый	Земля

Однофазное подключение 230В L+N

Цвет	Кабель
■ Коричневый	L1
■ Синий	Нейтраль
■ Желто-зеленый	Земля

Подключение к воде.

- Для подключения конвектомата к воде используйте шланг на 3/4".
- Давление воды в системе должно быть в диапазоне 150 ~ 400 кПа.
- Если давление воды в системе превышает указанное значение, необходимо установить специальные редуктор на линии входа воды в конвектомат.
- На линии подачи воды в машину должен быть предусмотрен запорный кран.

Ниже представлены требования к поставляемой воде:

- Жесткость 3° ~ 6°Н.
- pH 6,5 ~ 8,5.
- Содержание хлоридов (Cl⁻) < 30 мг/л.
- Содержание хлора (Cl₂) < 0,2 мг/л.
- Содержание железа (Fe) < 0,1 мг/л.
- Содержание марганца (Mn) < 0,05 мг/л.
- Содержание меди (Cu) < 0,05 мг/л.
- Проводимость < 20 uS/см.

При несоответствии характеристик воды заявленным требованиям необходимо использовать умягчитель и Mучef фильтр.

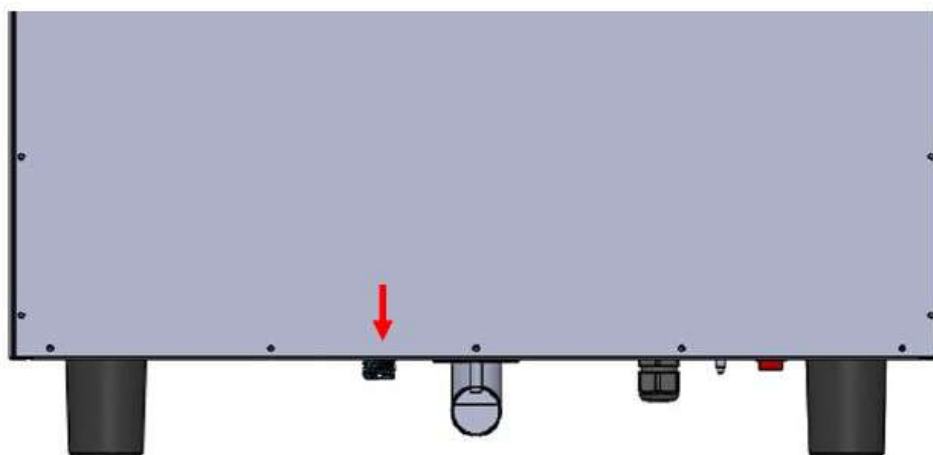


Использование воды с характеристиками, отличными от заявленных выше, категорически запрещено. Это может привести к необратимым проблемам с элементами структуры конвектомата и электронных компонентов, взаимодействующих с водой, как то коррозия внутренней камеры аппарата, выход из строя соленоидного клапана, и т.п.



Периодически проверяйте состояние воды, подаваемой в конвектомат.

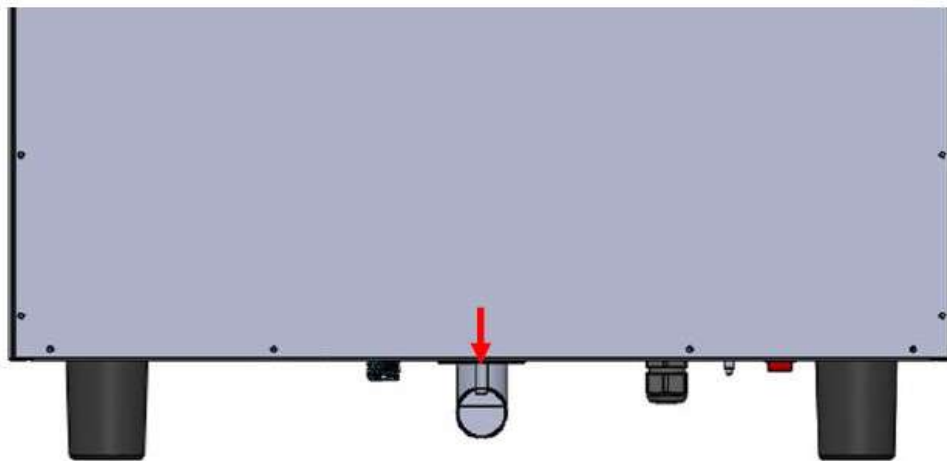
Вода для генерации пара и целей очистки подается в конвектомат через соленоидный клапан на 3/4".



При первом включении аппарата необходимо открыть кран на линии подачи воды и позволить воде заполнить всю систему подачи воды в аппарате. Необходимо проделывать эту процедуру каждый раз после проведения ремонтных работ или обслуживания аппарата.

Подключение к канализации.

Для корректной работы парогенератора в конвектоматах серии Cook и Bake, аппараты должны быть подключены к системе канализации с номинальным диаметром 40мм через шланг, устойчивый к высоким температурам. Все конвектоматы Mucchef снабжены запатентованной внутренней системой, предотвращающей появление посторонних запахов из канализации.



Обратите внимание на то, что корректная организация слива подразумевает уклон в 5° по всей длине сливного шланга.



Применимо только к печам Mychef Cook и Mychef Bake.

Установка колпака конденсации пара.

Для установки колпака воспользуйтесь инструкцией, поставляемой вместе с колпаком.

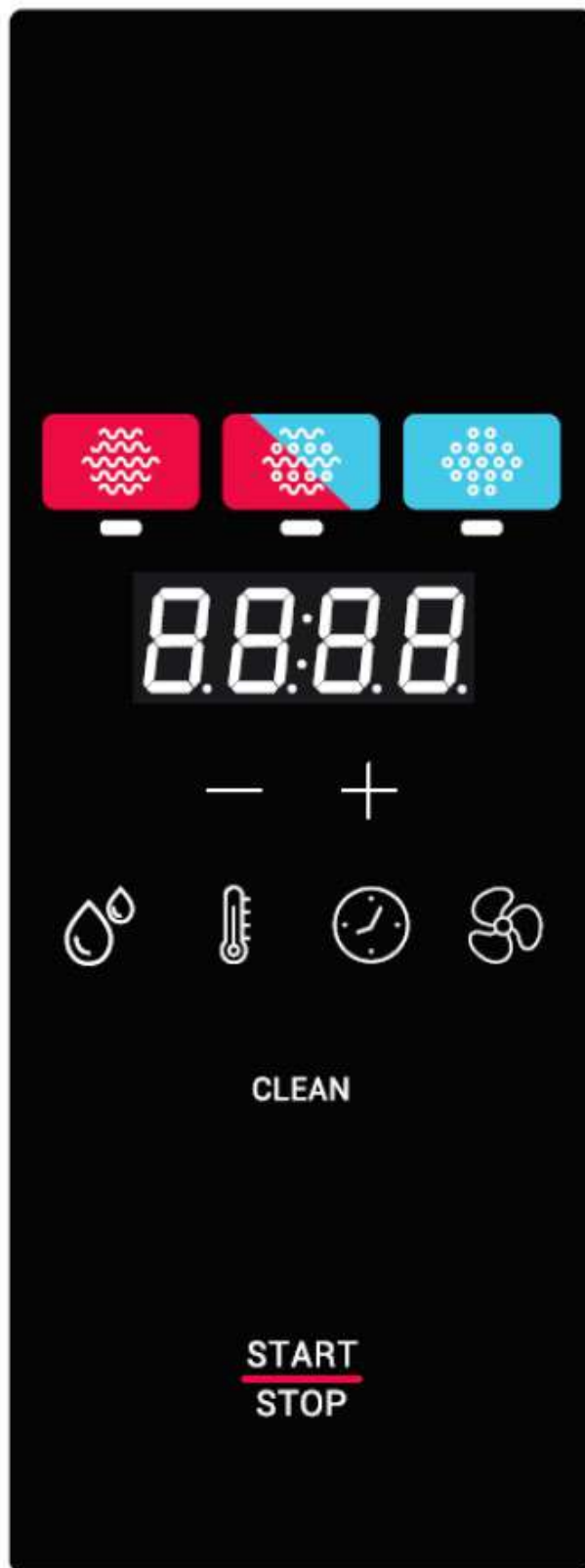


Колпак конденсации пара поставляется опционально. Колпак может быть установлен только после установки конвектомата.

8. Эксплуатация.

Панель управления.

На рисунке ниже представлена панель управления для моделей Mychef Cook и Mychef Bake. Она состоит из центрального экрана с дисплеями, индикаторами и кнопками.



Панель управления

Ниже представлено описание элементов панели управления для моделей Mychef Cook и Mychef Bake.



Элементы панели управления

Позиция	Функция	Описание
A	Кнопка конвекции.	Кнопка выбора режима конвекции.
B	Индикатор режима конвекции.	Индикатор показывает активацию режима конвекции.
C	Кнопка смешанного режима.	Кнопка выбора смешанного режима приготовления.
D	Индикатор смешанного режима.	Индикатор показывает активацию смешанного режима приготовления.
E	Кнопка пара.	Кнопка подачи пара в аппарат.
F	Индикатор режима пара.	Индикатор показывает активацию режима пара.
G	Дисплей.	Отображает выбранные параметры: влажность, температуру, время или скорость вентилятора.
H	Кнопка уменьшения параметра.	Кнопка уменьшает значение выбранного параметра влажности, температуры, времени или скорости работы вентилятора.
I	Кнопка увеличения параметра.	Кнопка увеличивает значение выбранного параметра влажности, температуры, времени или скорости работы вентилятора.
J	Кнопка влажности.	Кнопка выбора влажности.
K	Кнопка температуры.	Кнопка выбора температуры.
L	Кнопка времени.	Кнопка выбора времени.
M	Кнопка работы вентилятора.	Кнопка выбора скорости работы вентилятора.
N	Кнопка режима очистки.	Кнопка выбора режима самоочистки.
O	Кнопка Старт/Стоп	Кнопка включения/выключения аппарата. Кнопка запуска/остановки цикла приготовления. Если аппарат включен, но цикл приготовления или мойки не запущен, легкое нажатие на кнопку приводит к запуску цикла. Если включен аппарат и запущен цикл приготовления или мойки, легкое нажатие на кнопку приводит к прекращению выполнения цикла.

На рисунке ниже представлена панель управления для модели Mychef Backershop. Она состоит из центрального экрана с дисплеями, индикаторами и кнопками.



Панель управления.

Ниже представлено описание элементов панели управления для моделей Mychef Backershop.



Элементы панели управления

Позиция	Функция	Описание
A	Кнопка Фазы 1.	Кнопка для выбора первой фазы приготовления.
B	Индикатор Фазы 1.	Индикатор мигает, если мы находимся в фазе 1 в режиме ее программирования. Индикатор горит постоянно в процессе выполнения фазы 1.
C	Кнопка Фазы 2.	Кнопка для выбора второй фазы приготовления.
D	Индикатор Фазы 2.	Индикатор мигает, если мы находимся в фазе 2 в режиме ее программирования. Индикатор горит постоянно в процессе выполнения фазы 2.
E	Кнопка Фазы 3.	Кнопка для выбора третьей фазы приготовления.
F	Индикатор Фазы 3.	Индикатор мигает, если мы находимся в фазе 3 в режиме ее программирования. Индикатор горит постоянно в процессе выполнения фазы 3.
G	Дисплей.	Отображает выбранные параметры: влажность, температуру, время или скорость вентилятора.
H	Кнопка выбора программ.	Кнопка позволяет вызвать необходимую программу или сохранить модифицированную или вновь созданную программу.
I	Кнопка уменьшения параметра.	Кнопка уменьшает значение выбранного параметра влажности, температуры, времени или скорости работы вентилятора.
J	Кнопка увеличения параметра.	Кнопка увеличивает значение выбранного параметра влажности, температуры, времени или скорости работы вентилятора.
K	Кнопка уровня	Кнопка позволяет задавать параметры процесса ферментирования.
L	Кнопка влажности.	Кнопка выбора влажности.
M	Кнопка температуры.	Кнопка выбора температуры.
N	Кнопка времени.	Кнопка выбора времени.
O	Кнопка работы вентилятора.	Кнопка выбора скорости работы вентилятора.
P	Кнопка быстрого сохранения параметров.	Длительное нажатие на кнопку приводит к сохранению текущих параметров приготовления на выбранную программу M1-M8. Короткое нажатие на данную кнопку приводит к выбору определенной программы приготовления.
Q	Кнопка Старт/Стоп	Кнопка включения/выключения аппарата. Кнопка запуска/остановки цикла приготовления. Если аппарат включен, но цикл приготовления или мойки не запущен, легкое нажатие на кнопку приводит к запуску цикла. Если включен аппарат и запущен цикл приготовления или мойки, легкое нажатие на кнопку приводит к прекращению выполнения цикла.

Центральный экран.




На центральном экране отображаются следующие параметры (для моделей Mychef Cook и Mychef Bake):

	<p>Влажность отображается на экране символом «H» в левой его части. Значение влажности отображается в виде цифр в правой части экрана.</p>
	<p>Температура в камере конвектомата отображается на экране символом «t» в левой его части. Значение температуры отображается в виде цифр в правой части экрана. Температура отображается в градусах Цельсия.</p>
	<p>Время приготовления отображается на экране с двумя точками по центру экрана. Две цифры слева обозначают часы, две цифры справа обозначают минуты.</p>
	<p>Если аппарат работает в неограниченном по времени режиме (нет отсчета по времени), на центральном экране отображается индикация «Cont». Для запуска работы аппарат в этом режиме необходимо нажать и удерживать нажатой кнопку «-», пока на экране не отобразится индикация «Cont».</p>
	<p>Скорость работы вентилятора отображается на экране символом «F» в левой его части.</p>
	<p>Если вентилятор работает на высокой скорости в левой части экрана отображается индикация «Hi».</p>
	<p>Если вентилятор работает на высокой скорости в левой части экрана отображается индикация «Lo».</p>
	<p>При запуске цикла самоочистки нажатием соответствующей кнопки на дисплее отображается индикация «CLn». При этом, если температура в камере конвектомата превышает температуру, необходимую для выполнения процесса самоочистки на экране будет отображаться индикация «CooL», свидетельствующая о необходимости снизить температуру в камере аппарата перед выполнением самоочистки.</p>

	<p>Для запуска процессов самоочистки и охлаждения камеры аппарата используйте кнопку Старт/Стоп.</p>
	<p>Об окончании процесса приготовления свидетельствует индикация «End» на центральном экране.</p>
	<p>Если в процессе приготовления будет открыта дверь конвектомата, на экране отобразится индикация «door».</p>
	<p>При возникновении той или иной ошибки в правой части экрана отображается индикация «Er», свидетельствующая об ошибке. В правой части экрана появляется код, определяющий ошибку. Более подробную информацию об ошибках смотрите в конце предлагаемого руководства.</p>
	<p>В меню внутренних параметров в левой части экрана отображается символ «P», свидетельствующий о нахождении в соответствующем меню. Далее цифрой обозначается номер параметра. Следующие два цифровых символа обозначают значение параметра. Подробнее о меню внутренних параметров смотрите ниже в данном руководстве.</p>

На центральном экране отображаются следующие параметры (для моделей Mychef Backershop):

	<p>Влажность отображается на экране символом «H» в левой его части. Значение влажности отображается в виде цифр в правой части экрана.</p>
	<p>Температура в камере конвектомата отображается на экране символом «t» в левой его части. Значение температуры отображается в виде цифр в правой части экрана. Температура отображается в градусах Цельсия.</p>
	<p>Время приготовления отображается на экране с двумя точками по центру экрана. Две цифры слева обозначают часы, две цифры справа обозначают минуты.</p>
	<p>Если аппарат работает в неограниченном по времени режиме (нет отсчета по времени), на центральном экране отображается индикация «Cont». Для запуска работы аппарат в этом режиме необходимо нажать и удерживать нажатой кнопку «-», пока на экране не отобразится индикация «Cont».</p>

	<p>Скорость работы вентилятора отображается на экране символом «F» в левой его части. Если вентилятор работает на высокой скорости в левой части экрана отображается индикация «Hi». Если вентилятор работает на высокой скорости в левой части экрана отображается индикация «Lo».</p>
	<p>Программы приготовления отображаются на экране символом «P» в левой его части. Номер соответствующей программы отображается в виде цифр в правой части экрана.</p>
	<p>Уровни отображаются на экране символом «L» в левой его части. Номер соответствующего уровня отображается в виде цифр в правой части экрана.</p>
	<p>Об окончании процесса приготовления свидетельствует индикация «End» на центральном экране.</p>
	<p>Если в процессе приготовления будет открыта дверь конвектомата, на экране отобразится индикация «door».</p>
	<p>При возникновении той или иной ошибки в правой части экрана отображается индикация «Er», свидетельствующая об ошибке. В правой части экрана появляется код, определяющий ошибку. Более подробную информацию об ошибках смотрите в конце предлагаемого руководства.</p>
	<p>В меню внутренних параметров в левой части экрана отображается символ «P», свидетельствующий о нахождении в соответствующем меню. Далее цифрой обозначается номер параметра. Следующие два цифровых символа обозначают значение параметра. Подробнее о меню внутренних параметров смотрите ниже в данном руководстве.</p>

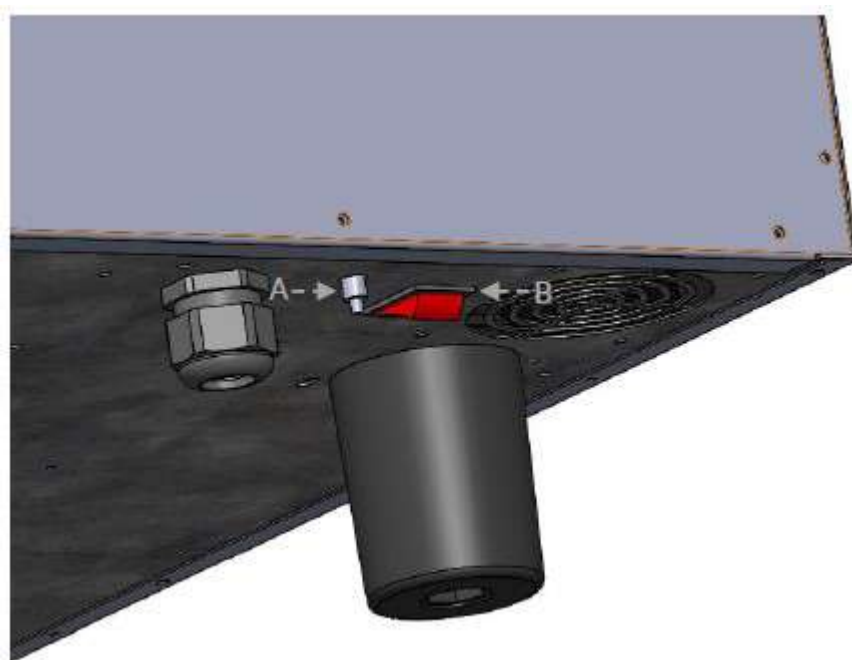
Включение аппарата.

Для включения/выключения конвектомата нажмите и удерживайте нажатой кнопку Старт/Стоп в течение 2-х секунд.



Обратите внимание на то, что для защиты аппарата от перегрева некоторые его компоненты могут работать, даже когда аппарат находится в выключенном состоянии (выключение с кнопки Старт/Стоп). Когда температура аппарата достигает безопасной величины, работающие компоненты отключаются автоматически.

Если конвектомат не включается убедитесь в том, что включен основной выключатель и защитный термостат находится в замкнутом состоянии.



Защитный термостат (А) и основной выключатель (В).

Режимы приготовления (для моделей Mychef Cook и Mychef Bake).

В моделях Mychef Cook и Mychef Bake предусмотрены три режима приготовления – конвекция, смешанный режим и режим использования пара. Для выбора необходимого режима нажмите на соответствующую кнопку.



Кнопки выбора режима приготовления.

Режим конвекции осуществляется без введения влаги в аппарат и удаления ее из аппарата.




Смешанный режим приготовления позволяет устанавливать определенную влажность в камере аппарата. Для этого используйте кнопку влажности и установите необходимую влажность в камере с помощью кнопок «+/-». На центральном экране будет отображаться соответствующая заданному значению влажности индикация.



Настройка влажности в смешанном режиме приготовления.

Режим использования пара позволяет насытить камеру аппарата влагой.

В таблице ниже приведены характеристики каждого режима приготовления.

Режим	Кнопка	Температура	Влажность
Конвекция		30°C – 260°C	0%
Смешанный		30°C – 260°C	-99 – 100% (с шагом 20%)
Пар		30°C – 130°C	100%



Для продления срока службы конвектомата он может самостоятельно снижать максимальную температуру в камере без ущерба для процессов приготовления.

Во всех режимах приготовления возможно подавать влагу в камеру печи в ручном режиме. Для этого нажмите кнопку подачи влаги в аппарат. Подача влаги будет осуществиться, пока нажата кнопка.

Контроль процесса приготовления.

Установка температуры и времени приготовления.

Для выбора температуры и времени приготовления нажмите соответствующие кнопки на панели управления. Затем, используя кнопки «+/-» установите необходимые значения температуры и времени.

После нажатия кнопки Старт/Стоп температура в камере печи начнет повышаться до заданного значения. При этом печь выключится после истечения заданного времени приготовления. В этом случае на экране отобразится индикация «End», раздастся звуковой сигнал и освещение в камере печи даст оператору понять, что процесс приготовления закончен. Для отключения сигнализации об окончании процесса приготовления необходимо однократно нажать на кнопку Старт/Стоп.

Пример настройки процесса приготовления при 90°C в течение 10 минут:

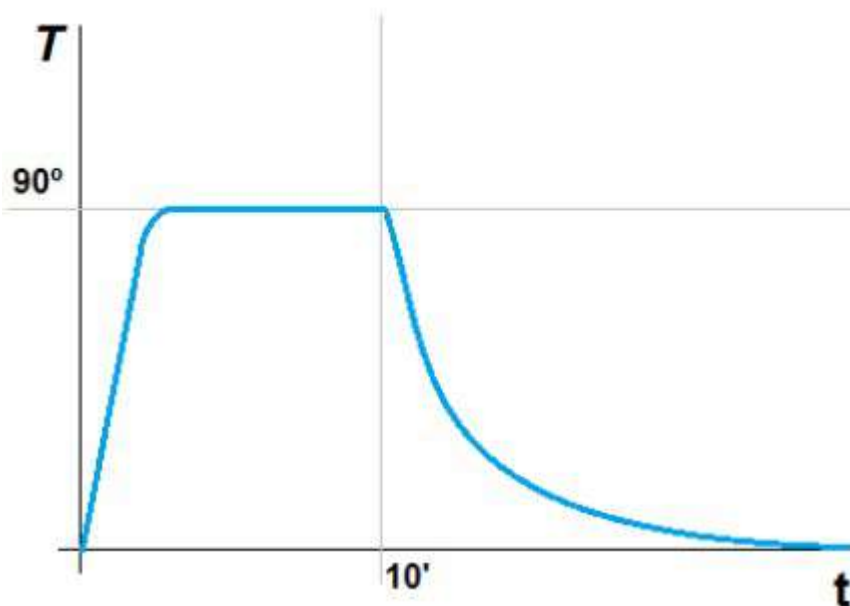


График изменения температуры в камере аппарата.

Фазы процесса приготовления (для моделей Mychef Backershop).

В верхней части панели управления расположены три кнопки «P1», «P2» и «P3», соответствующие определенным фазам приготовления продукта. С каждой кнопкой связан свой индикатор, отображающий статус выбранной фазы приготовления.

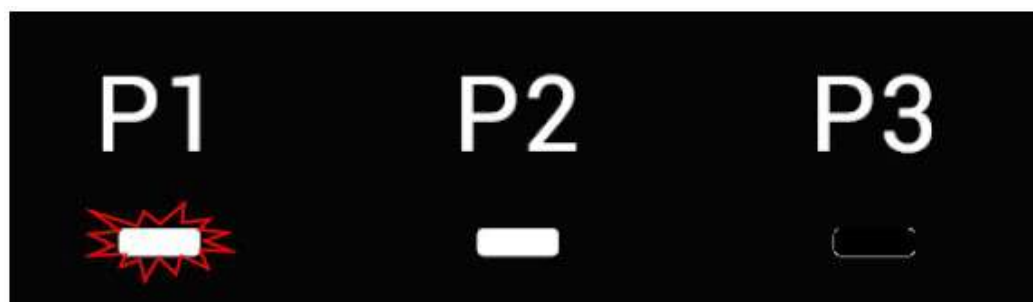


Если индикатор фазы приготовления мигает, это означает, что соответствующая фаза отображается на экране платы управления.

Если индикатор фазы приготовления горит постоянно, это означает, что соответствующая фаза находится в стадии выполнения.

Если индикатор фазы приготовления не горит, это означает, что соответствующая фаза не активна.

Например, на рисунке внизу фаза «P1» отображается на экране, фаза «P2» находится в стадии выполнения, фаза «P3» не активна.



Для добавления определенной фазы в процесс приготовления необходимо нажать и удерживать нажатой в течение 2-х секунд кнопку неактивной фазы. Обратите внимание, что аппарат при этом не должен находиться в стадии приготовления.

Для удаления определенной фазы из процесса приготовления необходимо нажать и удерживать нажатой в течение 2-х секунд кнопку активной фазы. Обратите внимание, что аппарат при этом не должен находиться в стадии приготовления. Обратите внимание на то, что удалить фазу приготовления «P1» невозможно.

Для навигации между фазами приготовления используйте однократное нажатие на соответствующую кнопку фазы для ее отображения на экране и возможной модификации.

Запуск цикла приготовления.

После того как параметры приготовления были выбраны как в ручном режиме приготовления, так и в режиме выполнения определенной программы, процесс приготовления может быть запущен.

Для этого однократно нажмите на кнопку Старт/Стоп. При этом две центральные точки на экране будут мигать каждую секунду.



Если в процессе приготовления будет открыта дверь аппарата, автоматически прекратится отсчет времени, а на центральном экране отобразится соответствующая индикация:



Завершение цикла приготовления.

По окончании цикла приготовления аппарат подает звуковой и визуальный сигналы об окончании процесса:

- Звуковой сигнал.
- В камере аппарата включается освещение.
- На экране панели управления появляется индикация «End» и отображается, пока пользователь не завершит процесс.

Для завершения процесса однократно нажмите на кнопку Старт/Стоп.

Выбор скорости вращения вентилятора.

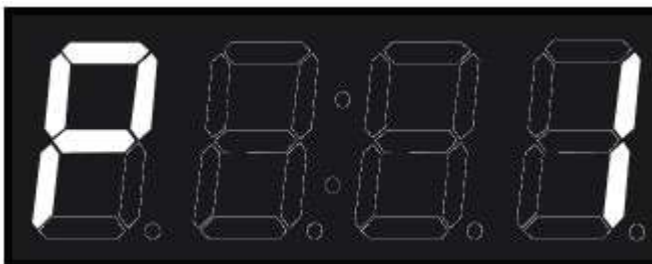
В любой фазе приготовления пользователь может изменить скорость вращения вентилятора конвекции, которая наиболее подходит для конкретного этапа выполняемого процесса. Для этого нажмите соответствующую кнопку управления работой вентилятора. Затем выберите необходимую скорость работы вентилятора с помощью кнопок «+/-».



Максимальная скорость (Hi) и ограниченная скорость (Lo)

Сохранение программы (для моделей Mychef Backershop).

Выберите необходимые параметры приготовления (влажность, температуру, время и скорость работы вентилятора) для каждой фазы процесса приготовления. Затем однократно нажмите кнопку «**PROG**» и с помощью кнопок «+/-» выберите номер программы для сохранения. На рисунке ниже выбран номер 1.

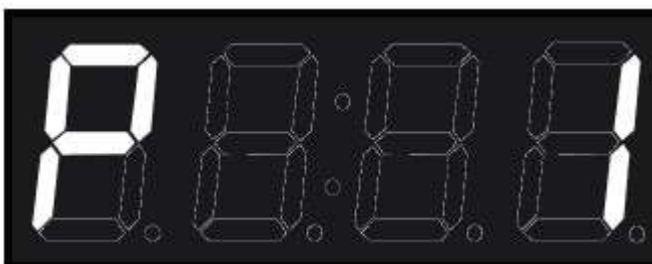


После выбора номера программы, на которую необходимо записать заданные параметры приготовления, нажмите и удерживайте нажатой в течение 2-х секунд кнопку «**PROG**» для подтверждения выбора.

Обратите внимание на то, что максимальное количество программ для записи – 40.

Вызов программы приготовления (для моделей Mychef Backershop).

Для вызова программы приготовления однократно нажмите на кнопку «**PROG**». Затем с помощью кнопок «+/-» выберите номер необходимой программы. На рисунке ниже выбран номер 1.

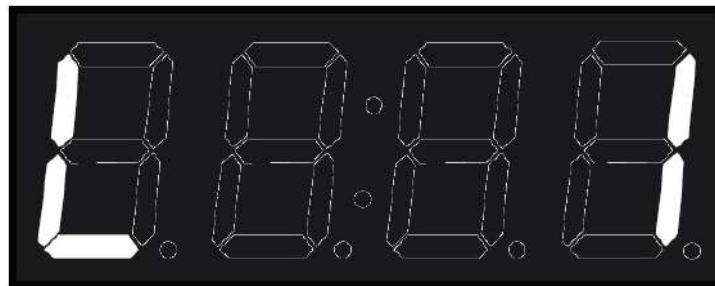


Еще раз однократно нажмите на кнопку «**PROG**» для отображения параметров выбранной программы. Для запуска выбранной программы приготовления однократно нажмите кнопку Старт/Стоп.

Контроль уровня приготовления (для моделей Mychef Backershop).

Предлагаемый аппарат позволяет осуществлять контроль за процессом ферментации, происходящим в отдельном аппарате (поставляется опционально). Для этого предусмотрены два уровня контроля. Уровень 1 осуществляет контроль за процессами приготовления, происходящими в самом конвектомате. Уровень 2 осуществляет контроль за процессами ферментации в дополнительном аппарате.

Для выбора уровня контроля однократно нажмите кнопку «**LEVEL**» и с помощью кнопок «+/-» выберите номер уровня контроля.



На примере выбран уровень контроля «1»

После выбора необходимого уровня контроля используйте кнопки «+/-» для модификации параметров приготовления (влажность, температура, время и т.п.) для соответствующего уровня.

Быстрое сохранение параметров приготовления (для моделей Mychef Backershop).

В аппарате предусмотрены 8 дополнительных кнопок для быстрого сохранения и вызова определенных настроек процесса приготовления (M1 – M8). Обратите внимание на то, что эти программы являются дополнительными к 40 программам, описанным ранее.

Для сохранения определенных параметров процесса приготовления на одну из кнопок быстрого доступа установите значения влажности, температуры, времени и скорости работы вентилятора для каждой фазы процесса приготовления, затем нажмите и удерживайте нажатой в течение 2-х секунд соответствующую кнопку быстрого доступа (M1 – M8).

Для запуска программы быстрого доступа однократно нажмите на соответствующую кнопку (M1 – M8).

Автоматическая очистка (для моделей Mychef Cook и Mychef Bake).

Программы автоматической очистки и ополаскивания.

В аппарате используется система автоматической очистки камеры MyCare, которая специально разработана для применения в предлагаемых аппаратах с использованием детергента CleanDuo. Предлагаемый детергент обладает в два раза большей концентрацией активных продуктов по сравнению с аналогичными детергентами, представленными на рынке. Он также включает в себя специальный аддитив, обеспечивающий эффект полировки камеры аппарата по окончании мойки. Это позволяет использовать только одну таблетку для целей мойки и ополаскивания камеры аппарата.



Используйте только детергент CleanDuo для целей мойки камеры аппарата в автоматических системах очистки аппаратов серии Mychef Cook и Mychef Bake. Использование других детергентов запрещено и ведет к аннулированию гарантии.



Используйте средства индивидуальной защиты в процессе осуществления мойки и очистки аппарата. Никогда не дотрагивайтесь до детергента голыми руками.

В таблице ниже приведено время, необходимое для очистки аппарата с системой автоматической очистки MyCare.

Программа	Описание	Длительность
CLN	ECO программа самоочистки	70 минут



Прежде чем запускать программу очистки аппарата убедитесь в том, что аппарат подключен к воде и кран на линии подачи воды в аппарат открыт.

Прежде чем запустить процесс самоочистки аппарата необходимо вручную убрать все твердые остатки пищи из камеры аппарата. Не используйте ручные души для смывания сухих остатков пищи, удалите их вручную для предотвращения их попадания в слив камеры конвектомата. В процессе очистки аппарата проследите за тем, чтобы все противни и решетки были удалены из камеры.

Запустите процесс очистки аппарата нажатием кнопки «CLEAN». При этом на экране появится соответствующая индикация.



Программа самоочистки аппарата

Быстрое охлаждение аппарата.

Перед тем, как вставить таблетку CleanDuo для очистки аппарата убедитесь в том, что температура в камере не очень высокая. Если очистка невозможна из-за слишком высокой температуры в камере, на экране панели управления будет отображаться соответствующая индикация, свидетельствующая о необходимости ее охлаждения.



Индикация, свидетельствующая о необходимости охлаждения камеры

В этом режиме включается вентилятор конвекции, при этом отключается нагревательный элемент. Даже если дверь конвектомата будет открыта, процесс охлаждения камеры не прерывается в этом режиме. Обратите внимание, что процесс охлаждения будет много эффективнее, если дверь камеры аппарата будет открыта.

В данном режиме на дисплее периодически будет отображаться значение температуры в камере. Для выхода из режима охлаждения однократно нажмите кнопку Старт/Стоп.



Обратите внимание, что в данном режиме вентилятор конвекции работает при открытой двери конвектомата. Примите необходимые меры предосторожности при работе.

Как только температура в камере конвектомата опустится до значения, позволяющего начать процесс очистки, на экране панели управления отобразится соответствующая индикация.



Процесс охлаждения завершен

В этот момент важно остановить вентилятор конвекции нажатием кнопки Старт/Стоп, открыть дверь и вставить таблетку для очистки в соответствующее гнездо. После этого необходимо закрыть дверь аппарата для запуска процесса самоочистки.



Никогда не вставляйте таблетку при работающем вентиляторе конвекции.

Если охлаждение камеры конвектомата не требуется, Вы можете сразу поместить таблетку детергента в соответствующее гнездо на тыльной стенке камеры аппарата и запустить цикл очистки однократным нажатием кнопки Старт/Стоп. За один раз используйте столько таблеток, сколько есть гнезд в вашем аппарате.



Гнездо для помещения в него таблетки детергента



Очень важно, чтобы в момент помещения таблетки детергента в соответствующее гнездо камеры аппарата, вентилятор конвекции не работал. Иначе есть вероятность того, что детергент может быть выброшен из своего гнезда и нанести вред пользователю.

После того как процесс автоматической мойки запущен следите за тем. Чтобы дверь конвектомата не открывалась ни при каких обстоятельствах. Открытие двери может повлечь за собой выброс детергента из камеры в виде пара, который может нанести значительный вред как элементам самого конвектомата, так и здоровью пользователя.



Никогда не открывайте дверь конвектомата в процессе автоматической мойки.

Для срочной остановки процесса автоматической мойки однократно нажмите кнопку Старт/Стоп.



Если процесс автоматической мойки был прерван, необходимо в обязательном порядке удалить все нерастворенные остатки таблетки-детергента из камеры аппарата и только потом выполнить финальное полоскание камеры.

Если по окончании автоматической мойки Вы обнаружили следы детергента в камере (даже под защитной пластиной вентилятора конвекции), необходимо снова запустить процесс самоочистки аппарата, но уже без таблетки детергента для полного удаления всех следов моющего средства из камеры.

Если в процессе выполнения мойки произошло прерывание подачи напряжения на аппарат, то после возобновления подачи напряжения, процесс мойки начнется с начала.

Меню внутренних параметров.

Для входа в режим программирования необходимо при выключенном конвектомате одновременно нажать кнопки режима конвекции и Старт/Стоп для моделей Mychef Cook и Mychef Bake и кнопки фазы «P1» и Старт/Стоп для моделей Mychef Backershop.



Для моделей Mychef Cook и Mychef Bake



Для моделей Mychef Backershop

После входа в режим программирования на панели управления будут одновременно гореть три индикатора режимов конвекции, смешанного режима и режима пара моделей Mychef Cook и Mychef Bake либо все индикаторы всех трех фаз приготовления для моделей Mychef Backershop.

Для перехода между параметрами используйте кнопку конвекции. Изменение значения параметров осуществляйте с помощью кнопок «+/-».

После того как выбран необходимый к изменению параметр, добавьте его нажатием кнопки пара. Измените его значение с помощью кнопок «+/-».

На экране панели управления отображается параметр (левая часть экрана) и значение параметра (правая часть экрана).



Пример отображение параметра «P1» и его значения, равного 1

В таблице ниже приведены возможные параметры и их описание. Информация по этим параметрам может помочь в целях диагностики оборудования и определения причин возникновения той или иной неисправности.

Параметр	Наименование	Описание	Возможность изменения
P0	Пароль	Сервисный пароль	Да
P1	Тип	Тип конвектомата	Нет
P2	Tsc	Количество Tsc каналов (0-4)	Нет
P3	Автоматическая очистка	Тип автоматической очистки	Нет
P4	Информация по вентилятору	Тип вентилятора и инвертера	Нет
P5	Тест реле	Тест реле 1-15	Нет
P6	Тест GPIO	Тест GPIO	Нет
P7	Тест TSC	TSC	Нет

Ночной режим работы.

Ночной режим работы позволяет автоматически продолжить работу после неожиданного прекращения подачи напряжения на аппарат. Эта функция также очень полезна при приготовлении пищи без участия оператора.



Данная функция работает только при однократном прекращении подачи напряжения на аппарат.



Данная функция может быть деактивирована вашим дилером. Вам нужно быть абсолютно уверенными в том, что Вы осознаете все риски, связанные с использованием данной функции.

В случае неожиданного прекращения подачи напряжения на аппарат с последующим восстановлением подачи напряжения, конвектомат восстанавливает работу с момента прекращения работы с сохранение ранее заданных параметров.

Если прекращение подачи напряжения произошло в момент цикла мойки, возобновление подачи напряжения приводит к тому, что цикл мойки начинается заново.

Таблица возможных ошибок.

В процессе работы аппарата могут возникнуть ряд ошибок. Для облегчения проведения диагностики и ремонтных работ заводом-изготовителем предусмотрены ряд кодов, описывающих большинство ошибок, которые могут возникнуть в работе конвектомата.

При возникновении той или иной ошибки на экране панели управления возникает соответствующий код.



Пример кода ошибки

Таблица кодов возможных ошибок.

Код	Название	Описание
0	Нет ошибки.	Нет ошибки.
1	Ошибка общего плана.	Номер зарезервирован. Не используется.
2	Ошибка по перегреву.	Номер зарезервирован. Не используется.
3	Перегрев платы управления.	Убедитесь в том, что вентилятор обдува электронных компонентов аппарата работает. Убедитесь в том, что вентиляционные отверстия не заблокированы посторонними предметами, что между задней стенкой аппарата и стеной достаточно пространства для обеспечения хорошей вентиляции. Убедитесь в том, что температура окружающей среды не превышает допустимых значений.
4	Ошибка связи силовой платы и платы управления.	Проверьте шлейф, соединяющий плату управления с силовой платой. При необходимости замените его.
5	Ошибка EEPROM.	Ошибка процессора. Проверьте плату управления.
6	Ошибка мотора.	Проверьте мотор конвекции, при необходимости замените его.
7	Ошибка по воде.	Номер зарезервирован. Не используется.
8	Ошибка цикла мойки.	Номер зарезервирован. Не используется.
9	Ошибка датчика температуры 1. Датчик не подключен.	Номер зарезервирован. Не используется.
10	Ошибка датчика температуры 1. Датчик неисправен.	Номер зарезервирован. Не используется.
11	Ошибка датчика температуры 2. Датчик не подключен.	Номер зарезервирован. Не используется.
12	Ошибка датчика температуры 2. Датчик неисправен.	Номер зарезервирован. Не используется.
13	Ошибка датчика температуры 3. Датчик не подключен.	Номер зарезервирован. Не используется.

14	Ошибка датчика температуры 3. Датчик неисправен.	Номер зарезервирован. Не используется.
15	Ошибка датчика температуры 4. Датчик не подключен.	Номер зарезервирован. Не используется.
16	Ошибка датчика температуры 4. Датчик неисправен.	Номер зарезервирован. Не используется.
17	Ошибка датчика температуры 5. Датчик не подключен.	Номер зарезервирован. Не используется.
18	Ошибка датчика температуры 5. Датчик неисправен.	Номер зарезервирован. Не используется.
19	Ошибка датчика температуры 6. Датчик не подключен.	Номер зарезервирован. Не используется.
20	Ошибка датчика температуры 6. Датчик неисправен.	Номер зарезервирован. Не используется.
21	Ошибка датчика температуры 7. Датчик не подключен.	Номер зарезервирован. Не используется.
22	Ошибка датчика температуры 7. Датчик неисправен.	Номер зарезервирован. Не используется.
23	Ошибка датчика температуры 8. Датчик не подключен.	Датчик температуры камеры аппарата не подключен. Проверьте подключение датчика.
24	Ошибка датчика температуры 8. Датчик неисправен.	Датчик температуры камеры аппарата неисправен. Проверьте и замените датчик при необходимости.
25	Программа не завершена.	Номер зарезервирован. Не используется.
26	Программа очистки не завершена.	Номер зарезервирован. Не используется.
27	Температура мойки слишком высокая.	Номер зарезервирован. Не используется.
28	Слишком низкая температура восстановления работы.	Номер зарезервирован. Не используется.
29	Ошибка инвертера.	Номер зарезервирован. Не используется.

9. Очистка и обслуживание оборудования.

ВНИМАНИЕ!

Перед проведением любых процедур, связанных с обслуживанием конвектомата, отключите его от основной электрической сети (должен быть обеспечен видимый разрыв цепи) и дождитесь его полного остывания.

- Запрещается использовать для очистки конвектомата любые виды органических растворителей, агрессивные и отбеливающие агенты. Они содержат хлор, активный кислород и едкие компоненты, которые быстро приведут аппарат в негодность.
- Запрещается использовать для очистки конвектомата прямые струи воды, душирующие устройства и т.п.



- Запрещается использовать абразивные материалы для очистки поверхностей конвектомата.
- Очистку конвектомата необходимо производить ежедневно в конце рабочего дня. Старайтесь немедленно удалять соли жесткости, жир и остатки крахмала с поверхности конвектомата, иначе они могут оставить пятна на поверхности машины.
- Загрязнения необходимо удалять влажной тканью, смоченной мыльным раствором или иным мягким моющим средством. После очистки, необходимо тщательно промыть очищаемые поверхности от следов моющего средства. Увлажненные поверхности конвектомата необходимо вытереть сухой тканью. Для удаления застарелых пятен допускается использование средств для очистки поверхностей из нержавеющей стали.



- Не используйте металлически щетки для очистки поверхности конвектомата.
- Запрещается погружать конвектомата в воду.

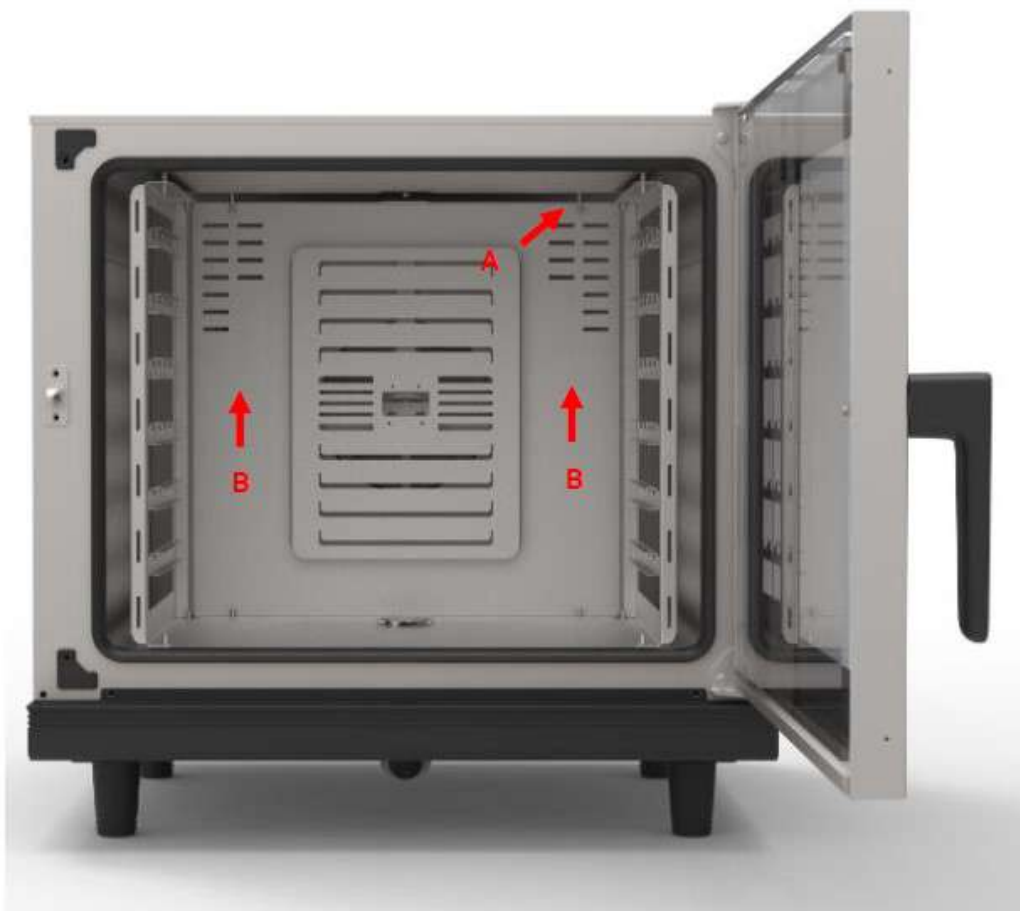
Ниже в таблице представлены данные по периодичности очистки различных элементов аппарата.

Место очистки	Периодичность очистки
Внутри камеры	Ежедневно
Прокладка двери	Ежедневно
Внешние поверхности аппарата	Ежедневно
Пространство за пластиной, закрывающей доступ к вентилятору.	Ежедневно
Каплесборник двери	Еженедельно
Внутренние/внешние поверхности двери	Еженедельно

Перед тем как запустить любую программу очистки аппарата убедитесь в том, что все противни, решетки и иные аксессуары удалены из камеры аппарата.

Очистка пространства за пластиной, закрывающей доступ к вентилятору.

Ежедневно необходимо очищать пространство за пластиной, закрывающей доступ к вентилятору. Для того, чтобы удалить пластину необходимо открутить винт (А). Аккуратно извлеките пластину (В) немного приподняв ее.



После удаления пластины необходимо выполнить тщательную очистку пространства за ней либо в ручном, либо в автоматическом режиме.



Очень аккуратно выполняйте очистку пространства у вентилятора. Оставьте дверь полностью открытой и обязательно дождитесь полной остановки вентилятора. Затем отключите аппарат от основной электрической сети и только после этого приступайте к очистке.

По окончании очистки установите пластину на место выполнив шаги, описанные выше, в обратном порядке.

Очистка уплотнения двери.

По окончании очистки камеры конвектомата необходимо провести тщательную очистку уплотнения двери. Необходимо всегда содержать прокладку двери в чистоте. Любые следы пищи на уплотнении могут привести к потере герметизации и проникновению пара и влаги из камеры аппарата наружу. Кроме того, жир и остатки пищи на уплотнении могут привести к очень быстрому его износу.

Очистку необходимо проводить ежедневно в конце рабочего дня с помощью мягкой губки, смоченной слабым раствором детергента для мытья посуды.

Уплотнение не нужно снимать с аппарат для очистки. Снимать уплотнение необходимо только в случае его замены.

Очистка панели управления.

Для очистки панели управления действуют все те же правила, что и для очистки внешних поверхностей аппарата. Обратите особое внимание на то, что панель управления категорически запрещено очищать с использованием химических растворителей и веществ, содержащих спирт. Это может привести к необратимому повреждению элементов из пластика, расположенных на панели управления.

Очистка каплесборника двери.

Данный элемент аппарата предназначен для сбора конденсата, возникающего при открытии двери. Необходимо всегда держать каплесборник в чистоте для обеспечения чистоты и гигиенических норм.

Перед тем, как приступить к очистке каплесборника обязательно удалите все остатки пищи, которые могли попасть в него. Очистку необходимо выполнять в соответствии с общими указаниями, приведенными выше.

Очистка двери.

Для очистки двери ее необходимо открыть. Для получения доступа к внутреннему пространству двери откройте защелки, фиксирующие внутреннее стекло, и аккуратно откройте его.



Защелки, фиксирующие внутреннее стекло

Выполните тщательную очистку внутреннего и внешнего стекол с использованием специальной жидкости для очистки стекла и бумажных полотенец. Тщательно ополосните стекла проточной

водой. По окончании очистки закройте внутреннее стекло и зафиксируйте его с помощью защелок.



Категорически запрещено использовать воду под давлением для очистки как стекол, так и иных поверхностей аппарата.



Категорически запрещено выполнять очистку стекол до полного остывания аппарата. Попытка приступить к очистке горячих стекол может привести к их быстрому разрушению.

10. Условия гарантии.

На Ваше оборудование распространяются гарантийные условия, указанные ниже, действующие один год с момента покупки. Момент покупки определяется по дате, указанной на нашей накладной. Накладная должна быть подписана и заверена печатью нашей организации. Рекомендуется хранить копию этой накладной вместе с инструкцией на изделие. Данная инструкция и копия накладной должна быть предъявлена нашему персоналу перед проведением любых работ, связанных с установкой, ремонтом, обслуживанием оборудования. Утеря накладной, инструкции влечет за собой аннулирование гарантии.

- Гарантия означает бесплатную замену любых вышедших из строя частей или компонентов оборудования, что вызвано ошибками завода-изготовителя и действиями нашей сервисной организации в период гарантийного срока. Гарантия покрывает исключительно стоимость запасных частей, стоимость доставки запасных частей в пределах Москвы.
- Условия действия гарантийных обязательств, содержатся в настоящей инструкции, кроме этого дополнительно напоминаем Вам их главные положения:
 - оборудование должно быть введено в эксплуатацию представителями нашей организации;
 - обслуживание оборудования должно проводиться представителями нашей организации;
 - оборудование должен эксплуатироваться в соответствии с указаниями настоящей инструкции;
 - Не выполнение этих требований ведет к автоматическому аннулированию всех гарантийных обязательств.
 - Осуществление гарантийного ремонта не продляет гарантийный срок на замененные компоненты.
- Гарантийные обязательства не покрывают стоимости:
 - любых последствий некавалифицированных действий Вашего персонала в отношении оборудования вне зависимости от того, кем, как и при каких обстоятельствах, они были совершены (это относится в равной степени к самостоятельным попыткам подключения/отключения, обслуживания, нарушениям указаний, содержащихся в настоящей инструкции);
 - частей и компонентов оборудования, подвергшихся механическому разрушению в процессе транспортировки, перегрузки, эксплуатации оборудования;
 - частей аппарата, которые являются расходными материалами, а именно нагревательные элементы, индикаторные лампы, стекла и т.п.
 - любых последствий воздействий третьих лиц, детей, животных на отдельные элементы конструкции оборудования, и оборудование в целом;
 - любых работ по ремонту и обслуживанию оборудования, в отношении которого действие гарантии аннулировано;

- частей и деталей оборудования, износившихся или разрушившихся в результате избыточной нагрузки или естественного износа;
- прямого или косвенного ущерба, связанного с эксплуатацией оборудования или неправильной установки оборудования.
- Аннулирование гарантии производится на основании заключения нашего персонала о невыполнении Вами условий, изложенных выше.
- Оборудование, гарантия на которое аннулирована, может быть отремонтировано нами только после оплаты Вами счета за предполагаемые услуги.

11. Удаленное управление.



Прежде чем приступать к конфигурации системы управления аппаратом необходимо внимательно прочитать данное руководство.

11.1. Настройка удаленного доступа.

Для настройки удаленного доступа необходимо создать аккаунт пользователя, через который можно будет контролировать печи.

Создайте аккаунт, перейдя по следующей ссылке <https://mychef-432df.firebaseio.com/> или используя QR код, указанный ниже.

Для создания аккаунта рекомендуется использовать браузер Google Chrome.



mychef.

Mychef control panel authentication



Панель аутентификации

Форма регистрации нового пользователя

После входа в панель аутентификации выберите раздел «Create account» для создания нового аккаунта.

Внимание: Пароль должен содержать как минимум 6 символов.

Для получения доступа к печи через удаленные аппараты (мобильные телефоны, планшеты, компьютеры) необходимо настроить Wi-Fi соединения с печью. Для этого необходимо воспользоваться инструкцией в следующем разделе данного руководства.



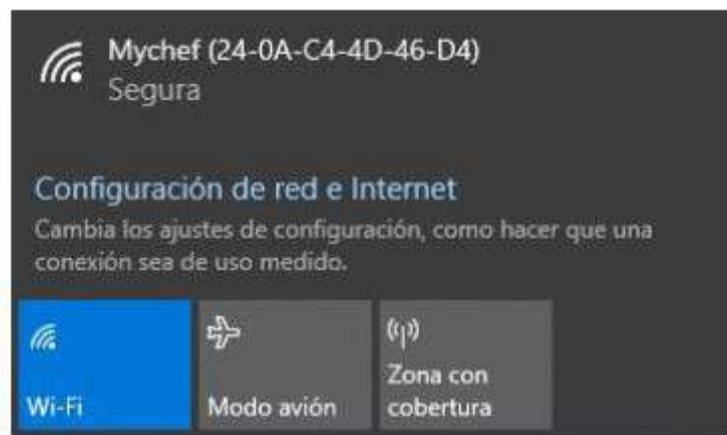
Данный web адрес имеет функционал отправлять уведомления на удаленные устройства, когда процесс приготовления на всех, связанных с удаленным устройством печах, закончен. По этой причине, если Вы хотите полностью использовать функционал печей, необходимо дать разрешение на получение pop-ups сообщений с этого адреса.

11.2. Настройка Wi-Fi соединения¹.

Как только печь будет подключена к основной электрической сети она будет видна как Wi-Fi сеть на любых устройствах (мобильные телефоны, планшеты, компьютеры).

Wi-Fi сеть имеет имя «Mychef», за которым следует число в скобках (MAC адрес устройства).

Для того чтобы связать печь с устройством необходимо выбрать на устройстве Wi-Fi сеть «Mychef». После выбора сети введите пароль 123456789 и дождитесь установки подключения и автоматического открытия веб-портала.



Окно доступа к печи через оболочку Windows

Если веб-портал не открывается автоматически, откройте браузер (рекомендуется использовать Google Chrome) на устройстве, через которое планируется получить доступ к печи, и введите следующий IP адрес 192.168.4.1.

Через этот веб-портал Вы сможете получить доступ к данным как вашей обычной Wi-Fi сети, так и к той сети, через которую вы хотите подключить печь к интернету (SSID).

В поле «Mychef login email» необходимо ввести имя пользователя, которое использовалось для создания вашего аккаунта².

Важно записать MAC адрес печи³, который появляется на разных этапах конфигурации, так как он является уникальным для каждого аппарата и необходим для подключения печи к удаленному управлению. Мы рекомендуем скопировать адрес после заголовка «MAC Address», чтобы Вы могли вставить его позже в необходимое поле.

¹Вы можете перезапустить вашу W-Fi сеть в любой момент. Смотрите Приложение 1.

²Если по какой-то причине было введено неверное имя пользователя, существует возможность перезапустить конфигурацию. Смотрите Приложение 1.

³Если MAC адрес печи был утерян, его можно увидеть на панели управления печи завершения настройки Wi-Fi соединения.

Экран настроек Wi-Fi сети для разных устройств

После того как все поля на экране будут заполнены, нажмите кнопку «Save» для сохранения изменений и запуска процесса подключения печи.



Важно, чтобы подключение к Wi-Fi сети было выполнено с полосой частот 2.4 GHz, так как 5GHz сети не совместимы с функционалом Умного управления.



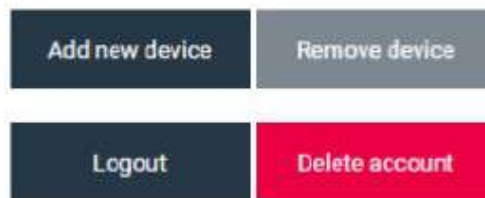
После того как Wi-Fi сеть была настроена необходимо подождать несколько минут пока Wi-Fi сеть не исчезнет (Mychef + MAC адрес). Если этого не произошло, это значит, что в процессе настройки Wi-Fi сети были введены некорректные аутентификационные данные. В этом случае процесс настройки необходимо начать заново.

11.3. Подключение печи к устройству (мобильный телефон, планшет, компьютер).

После установления интернет-соединения, Wi-Fi сеть более не будет видна. На следующем шаге необходимо подключить печь к удаленному управлению. Для этого необходимо перейти по следующей ссылке <https://mychef-432df.firebaseio.com/> или отсканировать QR код, указанный ниже, войти в аккаунт, созданный в разделе 11.1 и подключиться к печи (раздел 11.2).



Если Вы впервые подключаетесь к печи, на дисплее устройства будет отображаться следующее окно.



Окно при запуске в отсутствие подключённого устройства.

Для добавления нового устройства выберите кнопку «Add new device» и заполните следующую форму, где необходимо выбрать имя устройства и MAC адрес¹ печи, который предварительно был скопирован.

Device name:

MAC Address:

Add device

Cancel

В итоге, необходимо нажать кнопку «Add device» для сохранения формы и добавления печи в систему удаленного доступа с помощью того или иного устройства (мобильный телефон, планшет, компьютер).

¹MAC адрес печи состоит из шести блоков по два символа каждый, которые могут состоять как из цифр от 0 до 9, так и из букв от A до F. Если Mac адрес печи был утерян, его можно увидеть на панели управления печью. Смотрите **Приложение 2**.

Если все предыдущие этапы были выполнены правильно, на панели управления печи появятся кнопки и блоки с текстом, предназначенные для управления процессом приготовления, как-то текущие значения температуры, влажности внутри печи, время приготовления и т.п.

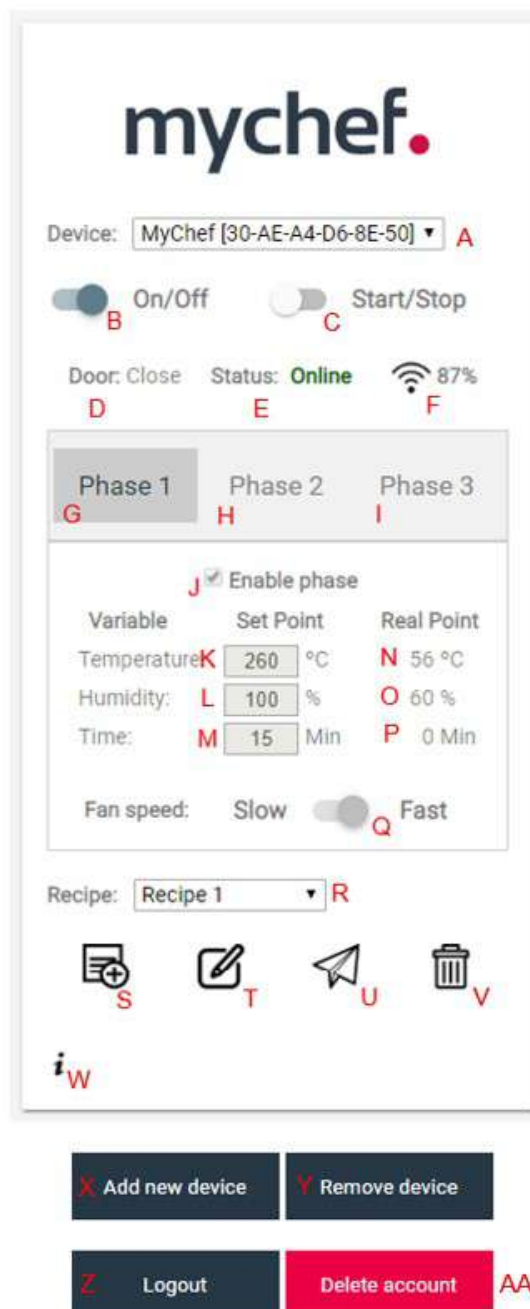


Необходимо помнить, что после внесения изменений в настройки печи, возникает небольшая задержка, связанная с обновлением базы данных печи. Необходимо дождаться пока база данных будет обновлена. Только после этого можно приступать к работе или выполнению дополнительных настроек.

11.4. Панель управления.

На рисунке ниже представлена панель управления печи, подключенной к пользовательскому аккаунту.

Серия Backershop.

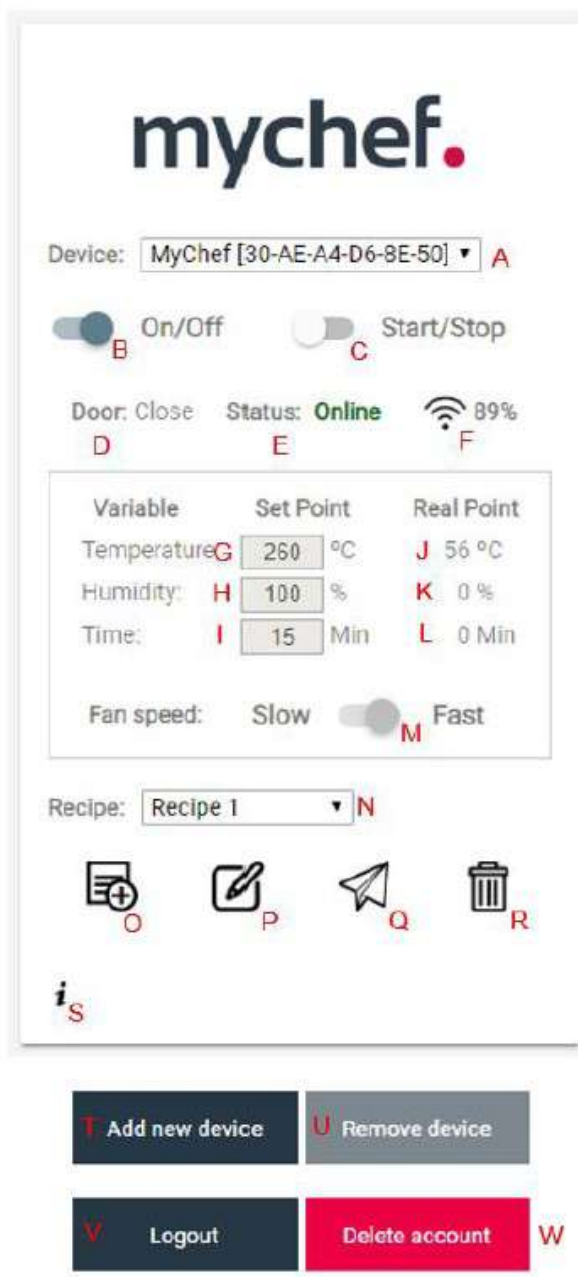


Описание элементов панели управления.

№	Функция	Описание
A	Выбор устройства	В этом окне будут появляться все устройства, связанные с аккаунтом пользователя.
B	Кнопка Вкл./Выкл.	Кнопка Включения/Выключения печи.
C	Кнопка Старт/Стоп	Кнопка Включения/Выключения печи и кнопка Запуска/Остановки цикла приготовления.
D	Индикатор открытия двери	Индикатор показывает открыта или закрыта дверь.
E	Индикатор состояния печи	Индикатор отображает различные состояния печи. Более подробно смотрите Приложение 2 .
F	Wi-Fi индикатор	Индикатор показывает мощность Wi-Fi сигнала в процентах.
G	Кнопка Фазы 1	Нажатие на эту кнопку переводит экран панели управления печи в первую фазу приготовления с возможностью выбора параметров Фазы 1. Данная фаза всегда находится в активном состоянии.
H	Кнопка Фазы 2/Индикатор	Нажатие на эту кнопку переводит экран панели управления печи во вторую фазу приготовления с возможностью выбора параметров Фазы 2. При этом если Фаза 2 была не активна, она активируется при нажатии на данную кнопку. Если на кнопке появляется текст о том, что она отключена, значит Фаза 2 не активна.
I	Кнопка Фазы 3/Индикатор	Нажатие на эту кнопку переводит экран панели управления печи во вторую фазу приготовления с возможностью выбора параметров Фазы 3. При этом если Фаза 3 была не активна, она активируется при нажатии на данную кнопку. Если на кнопке появляется текст о том, что она отключена, значит Фаза 3 не активна.
J	Флажок активации/отключения фаз	Если необходимо отключить ту или иную фазу уберите флажок из этого окошка. Фаза 1 всегда находится в активном состоянии.
K	Поле/индикатор для ввода температуры приготовления	Данное поле позволяет устанавливать температуру приготовления в диапазоне 30-300°C в ручном режиме приготовления. При выполнении определенного рецепта в данном поле отображается заданное значение температуры процесса приготовления.
L	Поле/индикатор для ввода влажности приготовления	Данное поле позволяет устанавливать влажность приготовления в диапазоне -100-100% в ручном режиме приготовления. При выполнении определенного рецепта в данном поле отображается заданное значение влажности процесса приготовления.
M	Поле/индикатор для ввода времени приготовления	Данное поле позволяет устанавливать время приготовления в диапазоне 0-5940 минут в ручном режиме приготовления. При выполнении определенного рецепта в данном поле отображается заданное значение времени процесса приготовления.
N	Текущая температура	В данном поле отображается текущее значение температуры в камере печи.
O	Текущая влажность	В данном поле отображается текущее значение влажности в камере печи.
P	Текущее время	В данном поле отображается время, которое прошло с момента начала процесса приготовления.
Q	Кнопка выбора скорости вращения вентилятора	Данная кнопка позволяет менять скорость вращения вентилятора. Slow – медленная скорость, Fast – быстрая скорость.
R	Кнопка выбора	В данном поле отображается список рецептов, сохраненных

	рецепта	пользователем.
S	Кнопка добавления рецепта	Данная кнопка позволяет добавлять рецепт в список рецептов пользователя. Смотрите Приложение 3 .
T	Кнопка редактирования рецепта	Данная кнопка позволяет редактировать параметры приготовления выбранного рецепта. Смотрите Приложение 3 .
U	Кнопка «Поделиться» рецептом.	Отправка параметров приготовления выбранного рецепта в список рецептов пользователя.
V	Кнопка удаления рецепта	Данная кнопка позволяет удалить выбранный рецепт из списка рецептов пользователя.
W	Кнопка «Информация»	Данная кнопка позволяет открыть окно с информацией о печи: имя пользователя, связанного с печью, время работы печи, температура электронных компонент печи.
X	Кнопка добавления нового устройства	Данная кнопка позволяет подключить новую печь к устройству (смотрите раздел 11.3).
Y	Кнопка удаления устройства	Данная кнопка позволяет удалить выбранную печь и разорвать соединение с устройством.
Z	Кнопка разрыва соединения	Данная кнопка позволяет разорвать соединение между печью и устройством и перевести страницу на панель аутентификации.
AA	Кнопка удаления аккаунта	Данная кнопка позволяет удалить аккаунт после того, как все подключенные печи будут удалены из списка подключения.

Серии Cock and Bake.



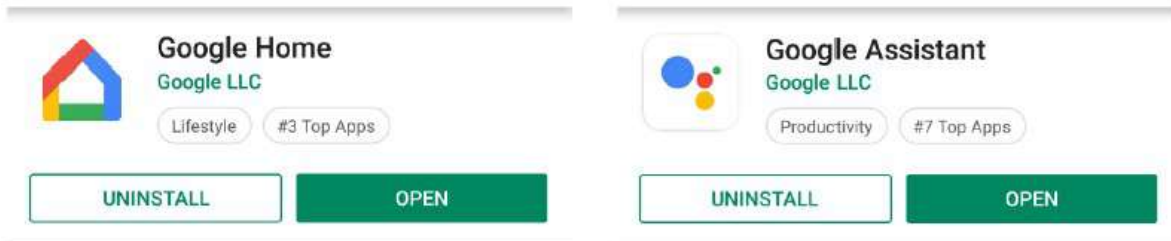
№	Функция	Описание
A	Выбор устройства	В этом окне будут появляться все устройства, связанные с аккаунтом пользователя.
B	Кнопка Вкл./Выкл.	Кнопка Включения/Выключения печи.
C	Кнопка Старт/Стоп	Кнопка Включения/Выключения печи и кнопка Запуска/Остановки цикла приготовления.
D	Индикатор открытия двери	Индикатор показывает открыта или закрыта дверь.
E	Индикатор состояния печи	Индикатор отображает различные состояния печи. Более подробно смотрите Приложение 2 .
F	Wi-Fi индикатор	Индикатор показывает мощность Wi-Fi сигнала в процентах.
G	Поле/индикатор для ввода температуры	Данное поле позволяет устанавливать температуру приготовления в диапазоне 30-300°C в ручном режиме приготовления. При

	приготовления	выполнении определенного рецепта в данном поле отображается заданное значение температуры процесса приготовления.
H	Поле/индикатор для ввода влажности приготовления	Данное поле позволяет устанавливать влажность приготовления в диапазоне -100-100% в ручном режиме приготовления. При выполнении определенного рецепта в данном поле отображается заданное значение влажности процесса приготовления.
I	Поле/индикатор для ввода времени приготовления	Данное поле позволяет устанавливать время приготовления в диапазоне 0-5940 минут в ручном режиме приготовления. При выполнении определенного рецепта в данном поле отображается заданное значение времени процесса приготовления.
J	Текущая температура	В данном поле отображается текущее значение температуры в камере печи.
K	Текущая влажность	В данном поле отображается текущее значение влажности в камере печи.
L	Текущее время	В данном поле отображается время, которое прошло с момента начала процесса приготовления.
M	Кнопка выбора скорости вращения вентилятора	Данная кнопка позволяет менять скорость вращения вентилятора. Slow – медленная скорость, Fast – быстрая скорость.
N	Кнопка выбора рецепта	В данном поле отображается список рецептов, сохраненных пользователем.
O	Кнопка добавления рецепта	Данная кнопка позволяет добавлять рецепт в список рецептов пользователя. Смотрите Приложение 3 .
P	Кнопка редактирования рецепта	Данная кнопка позволяет редактировать параметры приготовления выбранного рецепта. Смотрите Приложение 3 .
Q	Кнопка «Поделиться» рецептом.	Отправка параметров приготовления выбранного рецепта в список рецептов пользователя.
R	Кнопка удаления рецепта	Данная кнопка позволяет удалить выбранный рецепт из списка рецептов пользователя.
S	Кнопка «Информация»	Данная кнопка позволяет открыть окно с информацией о печи: имя пользователя, связанного с печью, время работы печи, температура электронных компонент печи.
T	Кнопка добавления нового устройства	Данная кнопка позволяет подключить новую печь к устройству (смотрите раздел 11.3).
U	Кнопка удаления устройства	Данная кнопка позволяет удалить выбранную печь и разорвать соединение с устройством.
V	Кнопка разрыва соединения	Данная кнопка позволяет разорвать соединение между печью и устройством и перевести страницу на панель аутентификации.
W	Кнопка удаления аккаунта	Данная кнопка позволяет удалить аккаунт после того, как все подключенные печи будут удалены из списка подключения.

12. Настройка GOOGLE HOME и Голосовое управление¹.

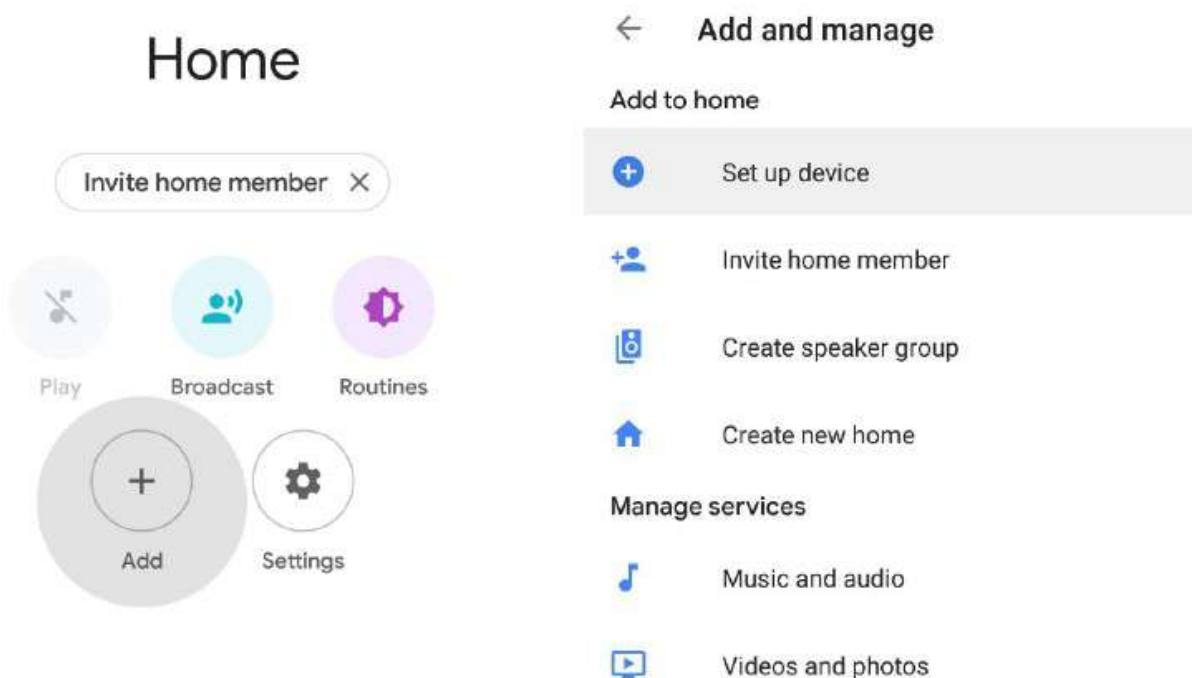
12.1. Синхронизация устройства с Google Home.

Первым шагом к началу пользования функционалом программного обеспечения Google Home и управлению печами с помощью Голосового управления необходимо войти в аккаунт Google с вашего удаленного устройства и установить программы Google Home и Google Assistant.



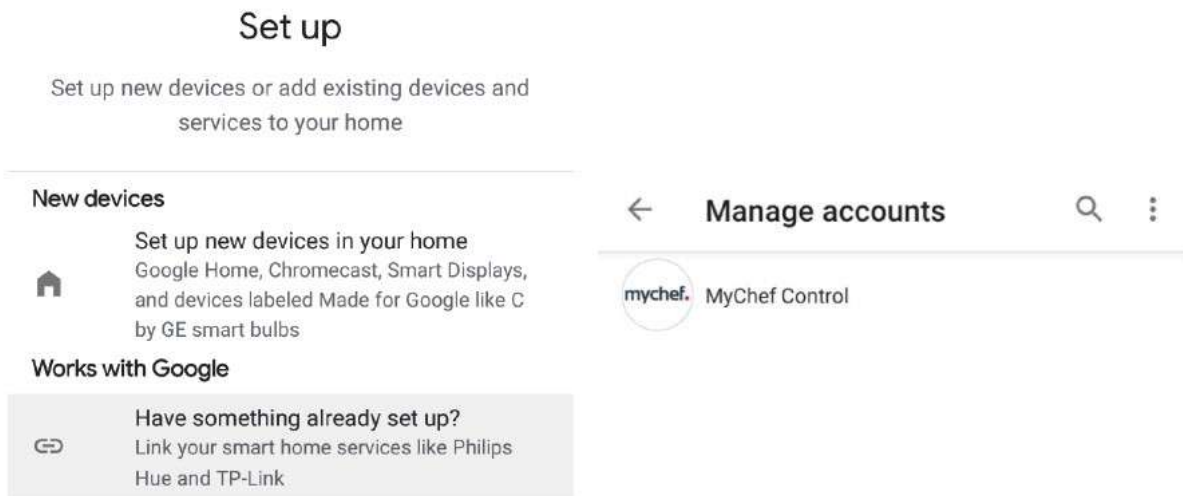
После установки обеих программ необходимо запустить программу Google Home. Затем необходимо выполнить следующие шаги.

1. На домашней странице приложения нажмите кнопку «Add», а затем кнопку «Configure the device».



¹Голосовой контроль печью доступен только на английском языке. Поэтому для управления печью голосом необходимо изменить язык вашего удаленного устройства на английский для того, чтобы использовать полный функционал предлагаемой печи.

- Выберите опцию «Works with Google» и выполните поиск списка поставщиков сервиса «Mychef Control».



- В итоге пользователь будет перенаправлен на авторизованный сервер для аутентификации с помощью логина и пароля, созданными в разделе 11.1.

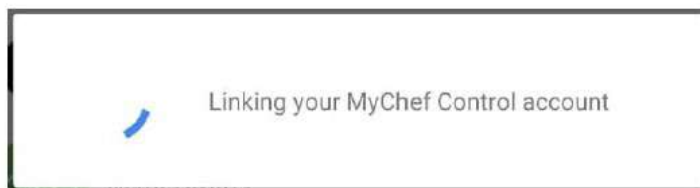
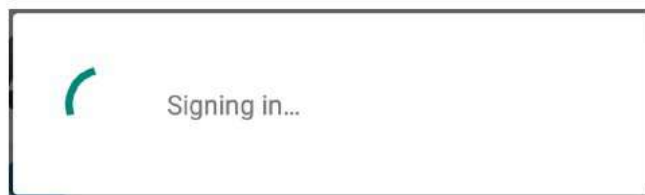


Существует вероятность того, что в некоторых случаях сервер может быть занят, или могут появиться сообщения о том, что синхронизация не может быть выполнена. Данное сообщение может быть пропущено, если подключаемые печи появились на стартовом экране. Если подключаемые печи не появились на стартовом экране, необходимо повторить шаги, описанные в данном разделе.

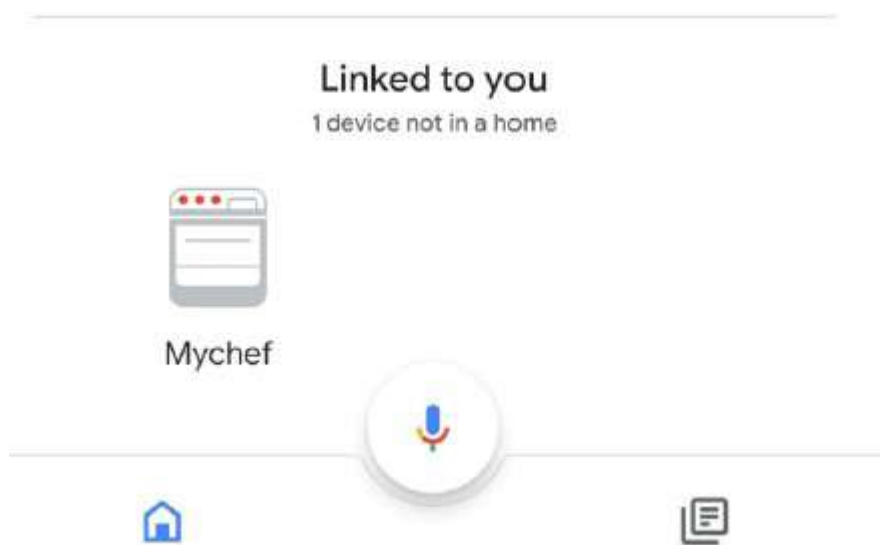


Каждый раз, когда Вы добавляете или удаляете печь в приложении, стартовая страница Google Home будет автоматически обновляться, отображая новое устройство или убирая его из списка. Если этого не происходит, необходимо выйти из аккаунта сервиса Mychef Control¹ и повторить шаги, описанные в данном разделе для того, чтобы новое устройство отображалось или исчезало со стартовой страницы Google Home.

¹Смотрите Приложение 1.3.



Экран аутентификации сервера и сообщения, которые появляются в процессе валидации и синхронизации.



Экран Google Home, где появляются все печи, связанные с аккаунтом пользователя вместе со всеми остальными умными устройствами, которые также связаны с этим аккаунтом.

12.2. Голосовые команды¹.

Вкл/Выкл	
- Turn on <i>Mychef</i> (Включить печь)	- Is <i>Mychef</i> on? (Печь включена?)
- Turn off <i>Mychef</i> (Выключить печь)	- Is <i>Mychef</i> off? (Печь выключена?)
- Turn on [all] ovens (Включить все печи)	- Turn off [all] ovens (Отключить все печи)
Старт/Стоп	
- Start <i>Mychef</i> (Запустить печь)	- Run <i>Mychef</i> (Запустить печь)
- Stop <i>Mychef</i> (Остановить печь)	- Start [all] ovens (Запустить все печи)
- Stop [all] ovens (Остановить все печи)	
Управление температурой: (X=30-300°C)	
- Set <i>Mychef</i> temperature to X (Установить температуру в печи на X°C)	- Set <i>Mychef</i> to X (Установить температуру в печи на X°C)
- What is <i>Mychef</i> temperature? (Какая температура задана в печи?)	- What temperature is <i>Mychef</i> set to? (Какая температура задана в печи?)
- Set [all] ovens temperature to X (Установить температуру во всех печах на X°C)	- What are ovens temperature? (Какая температура задана в печи?)
Управление влажностью: (X=High, Medium, Low)	
- Set <i>Mychef</i> mode to Humidity X. (Установить влажность в печи на X%)	- Set <i>Mychef</i> to Humidity X mode (Установить влажность в печи на X%)
- What mode is <i>Mychef</i> set? (Какая влажность установлена в печи?)	- Is <i>Mychef</i> humidity X mode set? (В моей печи установлена влажность X%?)
- Set [all] ovens mode to Humidity X. (Установить влажность во всех печах на X%).	
Управление временем: (X=0-99 часов, 0-5940 минут, 0-356400 секунд)	
- Run <i>Mychef</i> for X. (Установить время работы печи на X)	Set <i>Mychef</i> timer to X. (Установить время работы печи на X)
- Start <i>Mychef</i> for X. (Установить время работы печи на X)	- How many minutes are left on <i>Mychef</i> ?
- Cancel <i>Mychef</i> timer. (Остановить отсчет времени?)	How many minutes are left on ovens? (Сколько минут осталось работать печи?)
- Increase <i>Mychef</i> timer X. (Увеличить время на X)	- Decrease <i>Mychef</i> timer X. (Уменьшить время на X)
Управление вентилятором (X=High, Low)	
- Set <i>Mychef</i> fan speed to X. (Установить скорость вентилятора на X)	- Set <i>Mychef</i> speed to X. (Установить скорость вентилятора на X)
- What fan speed is <i>Mychef</i> set to? (Какая скорость у вентилятора печи?)	What is <i>Mychef</i> speed? (Какая скорость у вентилятора печи?)
- Set ovens speed to X. (Установить скорость вентилятора на X)	- What are ovens speed? (Какая скорость у вентилятора печи?)

Различные голосовые команды, разрешенные для управления печью

¹В предлагаемых командах для обозначения печи используется слово «*Mychef*». Но это слово может быть заменено на любое другое, устанавливаемое при добавлении печи к системе удаленного управления.

Для начала управления печью с помощью голосовых команд необходимо на стартовом экране приложения Google Home нажать иконку с микрофоном и сказать «OK Google» или «Hey Google». При этом откроется приложение Google Assistant которое будет воспринимать голосовые команды от пользователя и трансформировать их в команды управления печью.

Вы также можете осуществлять голосовое управление непосредственно из приложения Google Assistant или через любое приложение, поддерживающее Google Assistant, такое как, например, Google Home speaker.



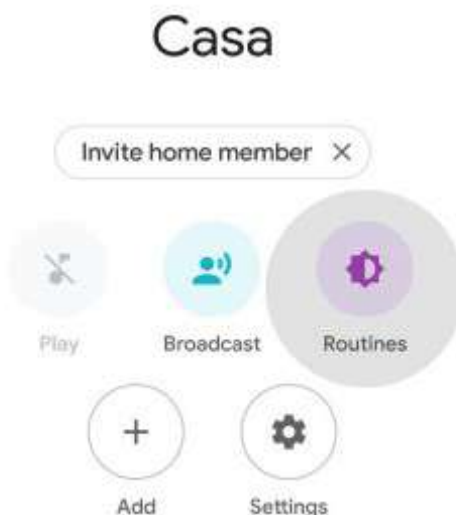
Различные голосовые команды воспринимаются и обрабатываются приложением Google Assistant

12.3. Добавление рутинных команд.

Существует возможность добавлять рутинные команды в приложение Google Home, для того чтобы различные действия выполнялись одиночными голосовыми командами.

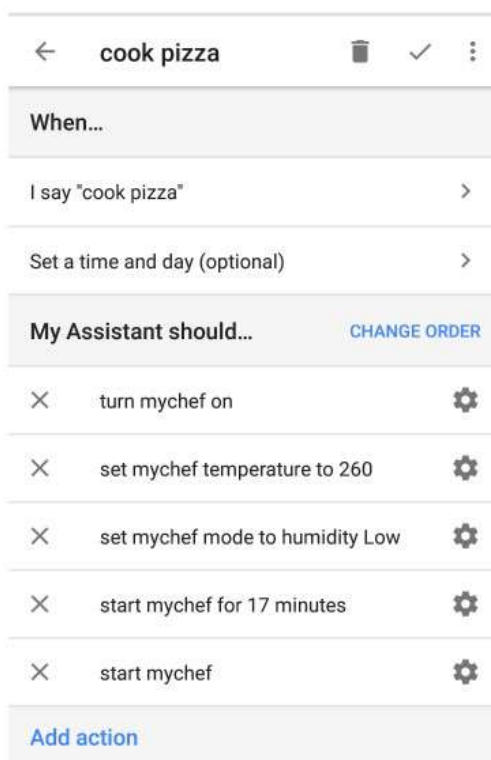
Ниже приведен пример, в котором при произнесении лишь одной фразы «Cook Pizza» (Приготовление пиццы) Google Home даст команду на выполнение всего спектра действий по приготовлению пиццы – установка необходимых температуры, влажности и времени приготовления и последующим запуском печи при достижении всех заданных параметров.

1. Откройте окно Google Home и выберите иконку «Routines», затем нажмите иконку (+).



2. При добавлении команд для выполнения заданной программы необходимо выбрать фразу, произнесение которой позволит запустить весь каскад действий. В приведенном выше примере используется фраза «Cook Pizza» (Приготовление пиццы).
3. В итоге, используя функцию «Add action» (раздел 12.2), в программу приготовления будут добавлены все действия, необходимые для ее выполнения. Для описанного выше примера последовательность команд будет выглядеть следующим образом:

- Включение печи.
- Нагрев печи до 260°C.
- Установка влажности на низкое значение (Low).
- Установка времени приготовления на 17 минут.
- Запуск печи.



Рутинная конфигурация в приложении Google Home



Выполнение рутинной процедуры через
Голосовые команды в приложении Google Assistant

13. Приложения.

Приложение 1. Вспомогательные функции.

1.1. Сброс настроек Wi-Fi соединения.

Существует возможность сбросить настройки Wi-Fi сети и удалить пользователя, к аккаунту которого подключена печь, следующим образом:

- Выключите печь нажатием и удержанием несколько секунд кнопки Старт/Стоп.
- После того, как печь будет выключена, нажмите и удерживайте кнопку с вентилятором до тех пор, пока не услышите звуковой сигнал.
- Убедитесь в том, что появилось окно входа в режим настройки Wi-Fi соединения. Если окно не появилось, проделайте описанные выше шаги еще раз.

1.2. Отображение MAC адреса.

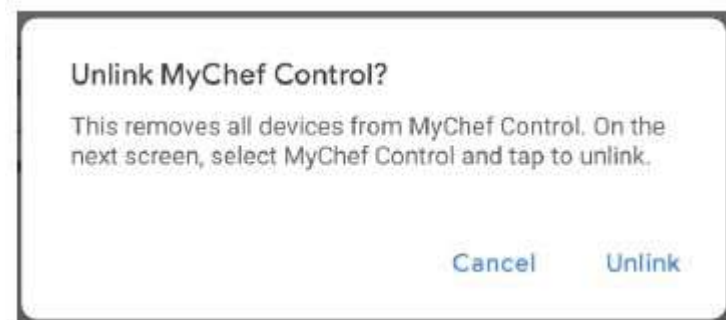
Вы можете получить доступ к MAC адресу вашей печи сразу после установления Wi-Fi соединения с удаленным устройством следующим образом:

- Выключите печь нажатием и удержанием несколько секунд кнопки Старт/Стоп.
- После того, как печь будет выключена, нажмите и удерживайте кнопку установки температуры до тех пор, пока не услышите звуковой сигнал.
- На центральном дисплее при этом отобразится MAC адрес печи.

Если Wi-Fi соединение с вашим удаленным устройством еще не было установлено, MAC адрес печи будет отображаться в наименовании точки доступа Wi-Fi (смотрите п. 11.2).

1.3. Разрыв связи с сервисом «Mychef Control».

Для разрыва соединения аккаунта Google с сервисом «Mychef Control» выполняйте шаги, описанные в разделе 12.1, пока не появится список поставщиков сервиса. На этом экране будет отображаться информация о том, что Вы подключены к сервису «Mychef Control» через ряд удаленных синхронизированных устройств. Если Вы хотите разорвать соединение, необходимо выбрать связанный аккаунт и нажать кнопку «unlink».

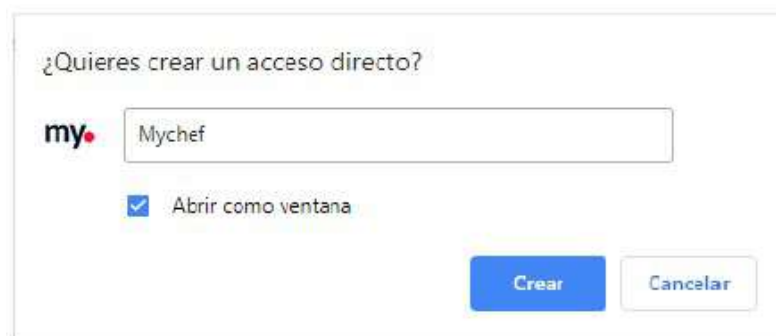


Последнее окно в последовательности шагов для разрыва соединения с сервисом «Mychef Control»

1.4. Управление через приложение для настольного компьютера.

Если доступ к управлению устройством осуществляется через браузер Google Chrome, существует возможность загрузить приложение как на мобильном устройстве, так и на стационарном компьютере.

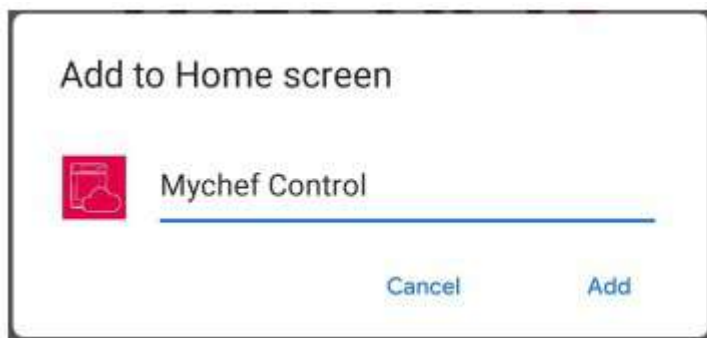
- **Стационарный компьютер:** Перейдите в меню браузера Google Chrome (в правом верхнем углу) и выберите раздел «More tools» и затем раздел «Create shortcut...». В выпадающем меню установите желаемое имя для приложения и выберите пункт «Open as windows», затем «Create». Эти действия позволят создать ярлык для доступа к интеллектуальному управлению печью, который будет расположен на домашней странице компьютера.



Всплывающее окно для создания ярлыка доступа

- **Мобильное устройство:** Перейдите в меню браузера Google Chrome (в правом верхнем углу) и выберите раздел «More tools» и затем выберите пункт «Add to Home Screen», затем «Add». Эти действия позволят создать ярлык для доступа к интеллектуальному управлению печью, который будет расположен на домашней странице мобильного устройства¹.

¹Для того, чтобы добавить иконку на домашнюю страницу устройства, в Google Chrome должно быть настроено разрешение на выполнение такого рода действий.



Всплывающее окно для добавления приложения на домашнюю страницу и иконки приложения на мобильное устройство

Приложение 2. Таблица состояний.

Статус	Описание
Online	Печь подключена к сети. Находится в ожидании начала процесса приготовления или мойки.
Offline	Удаленное устройство не подключено или готово к получению или отправке данных на печь.
Cooking	Печь подключена к сети и находится в процессе выполнения программы приготовления.
Washing	Печь подключена к сети и находится в процессе выполнения программы мойки.
Error	На центральном дисплее аппарата отображается возникшая ошибка.
Connecting...	Происходит попытка установить связь между удаленным устройством и печью.

Различные состояния, которые отображаются на панели управления печи.

Приложение 3. Рецепты.

Удаленное управление дает возможность загружать бесконечное количество рецептов, которые будут видимы всеми печами, которые способны их выполнить. Для добавления рецепта нужно лишь заполнить все поля в форме рецепта. Данные, которые необходимо ввести – название рецепта, температура и влажность приготовления, время приготовления и скорость вращения вентилятора.

Таким же образом, если есть необходимость в корректировке рецепта, необходимо открыть форму рецепта и внести необходимые корректировки параметров приготовления.

Recipe name

Recipe 1

Temperature °C

Humidity %

Time Min

Fan speed: Slow Fast

Add recipe

Cancel

Форма создания рецепта