

РУКОВОДСТВО ПО ЭКСПЛУАТАЦИИ И ИНСТРУКЦИЯ ПО МОНТАЖУ

Индукционная варочная панель

EKWI 3740.0



Küppersbusch
FÜR KÜCHEN MIT STIL

14931/0

Уважаемый покупатель,

Мы рады, что Вы выбрали индукционную варочную панель KÜPPERSBUSCH.

Благодаря индукционной технологии Ваш прибор позволяет приготовить вкусно, быстро, экономно и полезно для здоровья.

Чтобы быстрее познакомиться с Вашим прибором рекомендуется внимательно прочитать руководство по эксплуатации и сохранить его для будущего использования.

Содержание

Инструкции по безопасности	4
Перед первым использованием	4
Использование прибора	4
Меры предосторожности, чтобы не повредить прибор	5
Меры предосторожности в случае неполадок с прибором	5
Другие меры предосторожности	5
Описание прибора	6
Технические характеристики	6
Панель управления	6
Использование прибора	7
Дисплей	7
Вентиляция	7
Работа прибора и первое включение	8
Перед первым использованием	8
Принцип индукции	8
Сенсорная панель управления	8
Регулировка мощности и установка таймера при помощи «glideControl»	8
Зона «glideControl» и зона установки таймера	8
Включение прибора	9
Распознавание посуды	9
Индикация остаточного тепла	9
Режим «Power»	10
Таймер	10
Автоматика приготовления	12
Функция «STOP-AND-GO»	12
Функция памяти	12
Функция сохранения тепла	13
Блокировка панели управления	13
Советы и рекомендации	14
Выбор посуды	14
Размер посуды	14
Примеры установок для приготовления	14
Уход и чистка	15
Устранение неполадок	16
Защита окружающей среды	16
Установка	17
Изоляция прибора	17
Монтаж прибора	17

Инструкции по безопасности

Перед первым использованием

- Удалите упаковочный материал.
- Установку и подключение прибора должен осуществлять квалифицированный специалист сервисной службы. Производитель прибора не несет ответственности за неполадки по причине неправильного встраивания и подключения.
- Перед использованием прибор должен быть правильным образом встроен в кухонную мебель и в подходящую и одобренную столешницу.
- Этот бытовой прибор предназначен исключительно для приготовления пищи, за исключением любого другого бытового, коммерческого или промышленного использования.
- Удалите любые ярлыки и наклейки со стеклокерамической поверхности.
- Не вносите изменения в конструкцию прибора.
- Варочная панель не может использоваться как независимая или рабочая поверхность.
- Прибор должен быть подключен к заземленной электрической сети в соответствии с действующими стандартами.
- Запрещается использование удлинителей и других устройств для подключения прибора.
- Запрещается устанавливать прибор над посудомоечной машиной или сушильной машиной: пар может повредить электронные компоненты прибора.

Использование прибора

- Выключайте варочные зоны после использования прибора.
- Особое внимание уделяйте процессу приготовления пищи с использованием жира и растительного масла: они могут легко воспламениться.
- Будьте осторожны, чтобы не обжечься в процессе приготовления пищи и после завершения его.
- Убедитесь, что кабели других приборов, стационарных или мобильных, не соприкасаются со стеклокерамической поверхностью варочной панели или с горячей посудой.
- Предметы с магнитными свойствами (кредитные карты, компьютерные диски, калькуляторы) не следует помещать в непосредственной близости с прибором.
- Не помещайте металлические предметы на прибор за исключением посуды. Под действием остаточного тепла предмет может перегреться, расплавиться или даже пригореть.
- Никогда не закрывайте прибор тканью и защитным листом. Они могут слишком сильно разогреться и воспламениться.
- Прибор не предназначен для использования лицами (включая детей) с физическими, умственными недостатками или с ослабленной чувствительностью, а также лицами (включая детей), не обладающими достаточным опытом или знаниями, за исключением случаев, когда они пользуются устройством под руководством человека, который отвечает за их безопасность, или после соответствующего инструктажа, проведенного таким человеком.
- Использование данного прибора детьми возможно только под контролем взрослых. Не позволяйте детям играть с прибором.

Инструкции по безопасности

Меры предосторожности, чтобы не повредить прибор

- Необработанное дно посуды или поврежденная посуда (неэмалированная чугунная посуда) могут повредить стеклокерамическую поверхность.
- Песок или другие абразивные материалы могут повредить стеклокерамическую поверхность.
- Избегайте падения предметов даже небольшого размера на стеклокерамическую поверхность.
- Не стучите по краям стеклокерамической поверхности посудой.
- Убедитесь, что прибор вентилируется в соответствии с требованиями производителя.
- Не ставьте и не оставляйте пустую посуду на стеклокерамической поверхности.
- Сахар, синтетические материалы, а также алюминиевая фольга не должны соприкасаться с поверхностью варочных зон прибора. Это может привести к повреждению поверхности, а также к другим изменениям стеклокерамической поверхности. Для того чтобы удалить данные материалы выключите варочную панель и удалите их немедленно с варочной зоны. Будьте осторожны, не обожгитесь.
- Никогда не помещайте горячую посуду поверх панели управления.
- Если под прибором установлен выдвижной ящик, убедитесь, что расстояние между содержимым ящика и нижними компонентами прибора превышает 2 см. Это необходимо для обеспечения достаточного уровня вентиляции.
- Никогда не помещайте воспламеняемые предметы (например, спреи) в ящик под варочной панелью. Ящики для столовых

предметов, расположенные рядом с прибором, должны быть теплоустойчивыми.

Меры предосторожности в случае неполадок с прибором

- В случае обнаружения дефекта прибора, выключите его и отключите от электрической сети.
- Если на стеклокерамической поверхности образовалась щель или трещина, необходимо отключить прибор от электрической сети и связаться со специалистом сервисной службы.
- Ремонтные работы должен производить только квалифицированный специалист. Не открывайте прибор самостоятельно.
- **ПРЕДУПРЕЖДЕНИЕ!** Если поверхность прибора треснула, отключите прибор от электрической сети во избежание угрозы удара электрическим током.

Другие меры предосторожности

- Убедитесь, что посуда всегда расположена по центру варочной зоны. Дно посуды должно максимально закрывать площадь поверхности варочной зоны.
- Магнитное поле прибора может влиять на работу кардиостимулятора. Рекомендуется перед приобретением прибора получить консультацию в магазине, где продается прибор, и у лечащего врача.
- Не используйте алюминиевую посуду, а также посуду из синтетических материалов: они могут расплавиться на все еще нагретых варочных зонах.



НЕ ИСПОЛЬЗУЙТЕ ПРОМЕЖУТОЧНЫЕ СЪЕМНЫЕ АКСЕССУАРЫ ДЛЯ РАЗОГРЕВА ПОСУДЫ, КОТОРАЯ НЕ ПРЕДНАЗНАЧЕНА ДЛЯ ИНДУКЦИИ. СУЩЕСТВУЕТ ОПАСНОСТЬ ОЖОГОВ И ПОРЧИ ВАРОЧНОЙ ПАНЕЛИ.



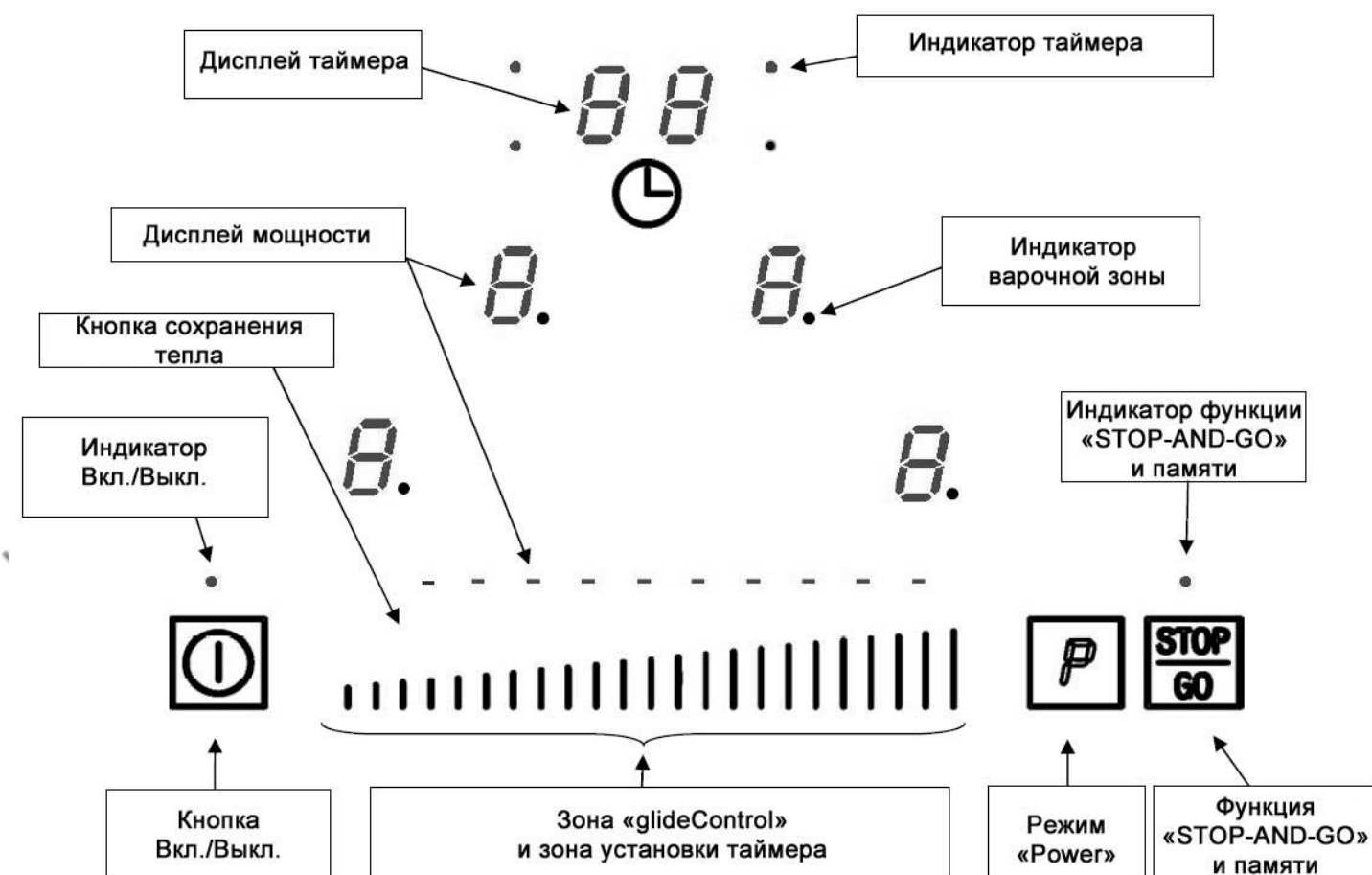
Описание прибора

Технические характеристики

Тип	Общая мощность	Варочные зоны	Номинальная мощность*	Режим «Power»*	Минимальный регистрируемый диаметр
ЕКWІ3740.0	7400 Вт	2 зоны: 200 мм	2300 Вт	3100 Вт	100 мм
		2 зоны: 160 мм	1100 Вт	1770 Вт	90 мм

* Среднее значение мощности. В зависимости от формы, размера и качества посуды максимальное значение мощности может превысить указанные значения.

Панель управления



Использование прибора

Дисплей

Дисплей	Обозначение	Применение
0	Ноль	Активирована варочная зона
1...9	Уровень мощности	Выбор уровня мощности
U	Распознавание посуды	Нет посуды или посуда не подходит
A	Автоматика закипания	Автоматическое приготовление
E	Сообщение об ошибке	Ошибка электроники
H	Остаточное тепло	Варочная зона теплая
P	Режим «Power»	Активирован режим «Power»
L	Блокировка	Панель управления заблокирована
U	Сохранение тепла	Автоматическое поддержание температуры 70°C
II	Функция «STOP-AND-GO»	Работа варочной панели приостановлена

Вентиляция

Система охлаждения полностью автоматизирована. Вентилятор охлаждения начинает работать на небольшой скорости, когда температура электронной системы достигает определенного уровня. Вентилятор начинает работать на максимальной мощности, когда варочная панель активно используется. Вентилятор снижает мощность работы и автоматически перестает работать, когда электронная система достаточно охлаждена.

Работа прибора и первое включение

Перед первым использованием

Очистите Ваш прибор влажной тканью и вытрите поверхность насухо. Не используйте моющее средство, оно может привести к образованию синих пятен на стеклокерамической поверхности.

Принцип индукции

Индукционная катушка расположена под варочной зоной. Когда она срабатывает, то она вырабатывает электромагнитное поле, которое производит индукционные потоки на ферромагнитной поверхности дна посуды. Это приводит к разогреванию дна посуды, расположенной на варочной зоне.

Посуду следует проверить на совместимость:

- Рекомендуется к использованию любая ферромагнитная посуда (можно проверить при помощи небольшого магнита): чугунная и стальная посуда, эмалированная посуда, посуда из нержавеющей стали с ферромагнитным дном.
- Не подходит: посуда из чистой нержавеющей стали, алюминия, стекла, дерева, керамики, камня и т. п.

Варочные зоны автоматически адаптируются к размеру посуды. Если посуда слишком маленького диаметра, то варочная зона работать не будет. В зависимости от диаметра посуды варочная зона будет адаптироваться. Если посуда не подходит для индукционной варочной панели, то на дисплее отобразится [U].

Сенсорная панель управления

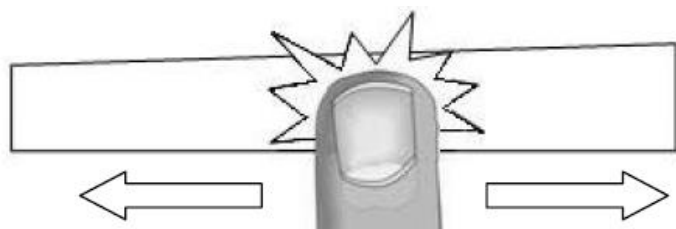
Ваша варочная панель оснащена электронной панелью управления с сенсорными кнопками. При касании пальцем кнопки срабатывает соответствующая команда. Срабатывание команды подтверждается индикатором, буквой или цифрой на дисплее и/или звуковым сигналом.

При обычном использовании активируйте только одну кнопку за раз.

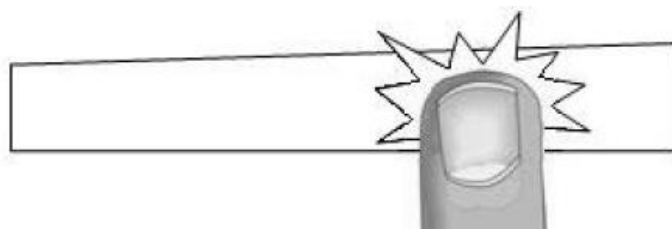
Регулировка мощности и установка таймера при помощи «glideControl»

Для выбора уровня мощности при помощи слайдера поместите палец на зону слайдера и проведите по зоне в нужном направлении. Также можно получить прямой доступ, если Вы поместите палец сразу на нужный уровень мощности.

Зона «glideControl» и зона установки таймера



Зона «glideControl»



Прямой доступ

Работа прибора и первое включение

Включение прибора

Включение/выключение варочной панели:

<u>Действие</u>	<u>Панель управления</u>	<u>Дисплей</u>
Включение	Нажмите кнопку [0/1]	[0]
Выключение	Нажмите кнопку [0/1]	ничего или [H]

Включение/выключение варочной зоны:

<u>Действие</u>	<u>Панель управления</u>	<u>Дисплей</u>
Выбор варочной зоны	Нажмите дисплей [0]	[0] и загорится индикатор
Для установки (изменения мощности)	Нажмите на «glideControl» вправо или влево	от [0] до [9]
Выключение	Проведите по зоне слайдера к [0] или нажмите на [0]	[0] или [H]

Если в течение 20 секунд не предпринимать никаких действий, то электроника вернется в режим ожидания.

Распознавание посуды

Распознавание посуды обеспечивает прекрасную безопасность. Индукционная катушка не работает:

- Если на варочной зоне не установлена посуда или если посуда не рассчитана для индукционной варочной панели. В этом случае невозможно увеличить уровень мощности, а на дисплее отображается [U]. Этот символ пропадет, как только на варочную зону будет установлена подходящая посуда.
- Если снять посуду с варочной зоны, то работа прибора останавливается. На дисплее отображается [U]. Этот символ пропадет, как только на варочную зону будет возвращена подходящая посуда. Процесс приготовления продолжится на ранее установленном уровне мощности.

После использования выключите варочную зону: не полагайтесь на функцию распознавания посуды [U] и не оставляйте ее в активном состоянии.

Индикация остаточного тепла

После отключения варочной зоны или полностью варочной панели, варочная зона остается горячей, что отображается на дисплее символом [H].

Символ [H] пропадает, когда варочная зона остыла и к ней можно дотрагиваться рукой.

Пока символ остаточного тепла горит на дисплее, не прикасайтесь к поверхности варочных зон и не ставьте на них чувствительные к высокой температуре предметы. **Существует опасность ожогов и возгорания.**

Работа прибора и первое включение

Режим «Power»

Режим «Power» [P] гарантирует повышение уровня мощности для выбранной варочной зоны. Если данный режим активирован, то подаваемая мощность увеличивается для конкретной варочной зоны на 10 минут.

Данный режим предусмотрен, например, для быстрого разогрева больших объемов воды, например, для приготовления макарон.

Включение/выключение режима «Power»:

<u>Действие</u>	<u>Панель управления</u>	<u>Дисплей</u>
Выбор варочной зоны	Нажмите кнопку [0] варочной зоны	[0] и загорится индикатор
Включение режима «Power»	Нажмите кнопку [P]	[P]
Выключение режима «Power»	Проведите по зоне слайдера или нажмите на [P]	от [P] до [0] [9]

Управление мощностью

Варочная панель оснащена устройством автоматического ограничения максимальной мощности. Когда активен режим «Power», чтобы не превысить максимальное значение мощности для прибора, электронная система может автоматически понизить уровень мощности для другой варочной зоны. На дисплее замигает [9] в течение нескольких секунд, а затем отобразится максимальный уровень мощности, доступный для данной варочной зоны в данный момент:

<u>Выбранная варочная зона</u>	<u>Другая варочная зона:</u> (например, уровень мощности 9)
На дисплее [P]	[9] меняется на [6] или [8] в зависимости от типа зоны

Таймер

Таймер можно использовать на 3 или 4 варочных зон одновременно (в зависимости от модели). Таймер можно установить на промежуток времени от 0 до 99 минут для каждой варочной зоны.

Установка и изменении продолжительности приготовления

Пример для 16 минут на уровне мощности 7:

<u>Действие</u>	<u>Панель управления</u>	<u>Дисплей</u>
Выбор варочной зоны	Нажмите кнопку [0]	[0] и загорится индикатор
Выбор уровня мощности	Проведите по зоне слайдера до [7]	[7]
Выбор «таймера»	Нажмите [CL]	[00]
Установка единиц	Проведите по зоне слайдера до [7]	[0 горит] [6 мигает]
Подтверждение единиц	Нажмите на дисплее [06]	[0 мигает] [6 горит]
Установка десятков	Проведите по зоне слайдера до [1]	[1 мигает] [6 горит]
Подтверждение десятков	Нажмите на дисплее [16]	[16]

Время подтверждение и процесс приготовления запускается.

Работа прибора и первое включение

Отмена продолжительности приготовления

Пример для 13 минут на уровне мощности 7:

<u>Действие</u>	<u>Панель управления</u>	<u>Дисплей</u>
Выбор варочной зоны	Нажмите кнопку [0]	[0] и загорится индикатор
Выбор «таймера»	Нажмите [13]	[13]
Отмена единиц	Проведите по зоне слайдера до [0]	[1 горит] [0 мигает]
Подтверждение единиц	Нажмите на дисплее [10]	[1 мигает] [0 горит]
Отмена десятков	Проведите по зоне слайдера до [0]	[0 мигает] [0 горит]
Подтверждение десятков	Нажмите на дисплее [00]	[00]

Автоматическое завершение работы после завершения времени:

Как только завершен обратный отсчет, дисплей таймера отобразит мигающее [00] и сработает акустический сигнал.

Для отключения акустического сигнала и мигающего дисплея достаточно нажать кнопку [00].

Функция таймера

Пример для 29 минут:

<u>Действие</u>	<u>Панель управления</u>	<u>Дисплей</u>
Включение варочной панели	Нажмите кнопку [0/I]	Горят индикаторы
Выбор «таймера»	Нажмите [CL]	[00]
Установка единиц	Проведите по зоне слайдера до [9]	[0 горит] [9 мигает]
Подтверждение единиц	Нажмите на дисплее [09]	[0 мигает] [9 горит]
Установка десятков	Проведите по зоне слайдера до [2]	[2 мигает] [9 горит]
Подтверждение десятков	Нажмите на дисплее [29]	[29]

Спустя несколько секунд индикатор перестает мигать.

Как только завершен обратный отсчет, дисплей таймера отобразит мигающее [00] и сработает акустический сигнал.

Для отключения акустического сигнала и мигающего дисплея достаточно нажать кнопку [00]. Прибор выключится.

Работа прибора и первое включение

Автоматика приготовления

Все варочные зоны оснащены устройством «начала и завершения» приготовления. Прибор начинает работать на максимальном уровне мощности в течение определенного времени, затем уровень мощности уменьшается до заранее выбранного уровня мощности.

Запуск:

<u>Действие</u>	<u>Панель управления</u>	<u>Дисплей</u>
Выбор варочной зоны	Нажмите дисплей [0]	[0] и загорится индикатор
Установка мощности	Проведите по зоне слайдера до [9]	от [0] до [9]
Автоматика приготовления	Повторно нажмите на зону слайдера до [9]	[9] мигает с [A]
Выбор уровня мощности (например, «7»)	Проведите по зоне слайдера до [7]	от [9] до [8] [7] [7] мигает с [A]

Отключение автоматки приготовления:

<u>Действие</u>	<u>Панель управления</u>	<u>Дисплей</u>
Выбор варочной зоны	Нажмите [7] для зоны	[7] мигает с [A]
Выбор уровня мощности	Проведите по зоне слайдера до [7]	от [1] до [9]

Функция «STOP-AND-GO»

Данная функция приостанавливает процесс приготовления и позволяет возобновить работу с существующими установками.

Включение/выключение функции «STOP-AND-GO»:

<u>Действие</u>	<u>Панель управления</u>	<u>Дисплей</u>
Включение функции	Нажмите кнопку [II] в течение 2 секунд	на дисплеях варочных зон отображается [II]
Выключение функции	Нажмите кнопку [II] в течение 2 секунд нажмите другую кнопку или проведите по зоне слайдера	мигает индикатор функции паузы индикатор погаснет

Функция памяти

После выключения варочной панели [0/I], возможно вернуть последние установки.

- Уровень мощности для всех варочных зон,
- Минуты и секунды для программирования таймеров для варочных зон,
- Функция подогрева.

Активация памяти происходит следующим образом:

- Нажмите кнопку [0/I].
- Нажмите кнопку [II] в течение 6 секунд.

Последние установки возвращены.

Работа прибора и первое включение

Функция сохранения тепла

Данная функция позволяет достичь и удерживать температуру 70°C автоматически. Это предотвратит выкипание жидкости и пригорания блюд ко дну посуды.

Включение функции сохранения тепла:

<u>Действие</u>	<u>Панель управления</u>	<u>Дисплей</u>
Выбор варочной зоны	Нажмите дисплей [0]	от [0] до [9] или [H]
Запуск	Нажмите кнопку [U] на слайдере	[U]
Отключение	Нажмите на дисплее [U]	[U]
	Проведите по зоне слайдера	от [0] до [9] или [H]

Данная функция может быть активирована для всех варочных зон независимо друг от друга.

После снятия посуды с варочной зоны функция сохранения тепла остается активной в течение около 10 минут.

Максимальная продолжительность активации функции сохранения тепла – 2 часа.

Блокировка панели управления

Чтобы исключить возможность несанкционированного изменения установок для варочных зон, особенно во время чистки, можно заблокировать панель управления (за исключением кнопки [0/I]).

Блокировка:

<u>Действие</u>	<u>Панель управления</u>	<u>Дисплей</u>
Включение варочной панели	Нажмите кнопку [0/I]	[0] или [H]
Блокировка прибора	Нажмите одновременно [P] и [0] на правой зоне дисплея снова нажмите [0] на правой зоне дисплея	панель заблокирована [L] на дисплее

Разблокировка:

<u>Действие</u>	<u>Панель управления</u>	<u>Дисплей</u>
Включение варочной панели	Нажмите кнопку [0/I]	[L] на дисплее

Через 5 секунд после старта:

Разблокировка прибора	Нажмите одновременно [P] и [L] на правой зоне дисплея нажмите [P]	[0] или [H] не горит индикатор
-----------------------	--	---------------------------------------

Советы и рекомендации

Выбор посуды

Подходящие материалы: сталь, эмалированная сталь, чугун, ферромагнитная нержавеющая сталь, алюминий с ферромагнитным дном.

Не подходящие материалы: алюминий и нержавеющая сталь без ферромагнитного дна, медь, латунь, бронза, стекло, керамика, фарфор и т. п.

Производители посуды указывают, если посуда совместима с индукционной варочной панелью.

Для проверки совместимости посуды:

- Налейте немного воды в посуду, стоящую на варочной зоне, включенной на уровень мощности [9]. Эта вода должна разогреться в течение нескольких секунд.
- Магнит должен примагничиваться к дну посуды.

Некоторая посуда производит шумы при помещении на индукционную варочную зону. Этот шум не означает неполадки с прибором и не влияет на процесс приготовления пищи.

Размер посуды

Варочные зоны в определенных пределах адаптируются к диаметру дна посуды. Однако диаметр дна посуды должен быть не менее определенного значения для конкретной варочной зоны.

Для обеспечения наилучшей производительности Вашего прибора размещайте посуду точно по центру варочной зоны.

Примеры установок для приготовления

(значения ниже ориентировочные)

1 и 2	Плавление Подогревание	Соусы, масло, шоколад, желатин. Заранее приготовленные блюда.
2 и 3	Кипение Оттаивание	Рис, пудинг, сахарный сироп Сухие овощи, рыба, замороженные продукты
3 и 4	Пар	Овощи, рыба, мясо
4 и 5	Вода	Картофель на пару, суп, паста, свежие овощи
6 и 7	Средняя мощность приготовления Кипение	Мясо, внутренности, яйца, сосиски Гуляш, рулады, требуха
7 и 8	Приготовление	Картофель, фриттеры, вафли
9	Жарение, подрумянивание Кипение воды	Стейки, омлеты, жареные блюда Вода
P	Жарение, подрумянивание Кипящая вода	Эскалопы, стейки Кипение большого количества воды

Уход и чистка

Отключите прибор до осуществления чистки.

Не чистите варочную панель, если стекло еще горячее, существует **риск ожога**.

- Удалите следы небольших загрязнений при помощи влажной ткани с использованием небольшого количества нейтрального моющего средства, растворенного в воде. Затем ополосните холодной водой и вытрите поверхность насухо.
- Категорически запрещается использование абразивным и агрессивных моющих средств и оборудования для чистки, которые могут привести к образованию царапин.
- Никогда не используйте пароочистители или другие приборы под давлением.
- Не используйте никакие предметы, которые могут поцарапать стеклокерамическую поверхность.
- Следите за тем, чтобы посуда была сухой и чистой. Убедитесь, что на стеклокерамической поверхности или на посуде нет пыли или других загрязнений.
- Пролитый и просыпанный на поверхность прибора сахар, джем, желе и т. п. необходимо удалять немедленно. Таким образом, Вы избежите повреждения поверхности.

Устранение неполадок

Варочная зона или прибор не включается.

- Прибор не подключен к розетке.
- В Вашем доме нет электричества в сети, так как сработали предохранители.
- Включена блокировка прибора.
- На сенсорных клавишах находятся грязь или вода.
- На сенсорной клавише расположен посторонний предмет.

На дисплее отображается символ [U]:

- На варочной панели не установлена посуда.
- Установленная посуда не совместима с индукционной варочной панелью.
- Диаметр дна посуды слишком маленький.

Высвечивается код ошибки [C] или [E].

- Свяжитесь со специалистом сервисной службы.

Одна или несколько варочных зон неожиданно отключились.

- Сработала система безопасности.
- Вы оставили варочную зону работать в течение слишком длительного периода времени.
- На одной или нескольких сенсорных клавишах находятся посторонние предметы.
- Посуда пуста, и ее дно перегрелось.

- Прибор оснащен системой автоматического уменьшения мощности и автоматическим отключением в случае перегрева.

Вентилятор продолжает постоянно работать после отключения прибора.

- Это не является неисправностью, вентилятор продолжает работу для защиты электронных компонентов прибора.
- Вентилятор прекратит свою работу автоматически.

Автоматика приготовления не срабатывает:

- Варочная зона еще горячая [H].
- Установлен самый высокий уровень мощности [9].

На дисплее панели управления отображаются 4 x [L].

- См. раздел руководства «Блокировка панели управления».

На дисплее панели управления отображается [U].

- См. раздел руководства «Функция сохранения тепла».

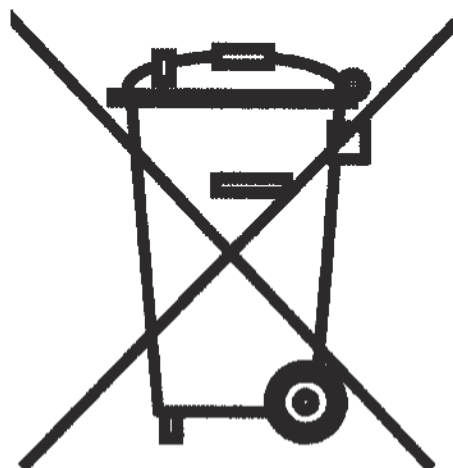
На дисплее панели управления отображается [II].

- См. раздел руководства «Функция «STOP-AND-GO»».

Защита окружающей среды

- Упаковочный материал экологичный и подвержен вторичной переработке.
- Старый прибор содержит определенное количество драгоценных металлов. Обратитесь к местной службе по приема вторсырья для уточнения вопросов утилизации.

- Не выбрасывайте прибор вместе с обычным бытовым мусором.
- Свяжитесь с ближайшим пунктом приема вторсырья, который занимается утилизацией старых бытовых приборов.



Установка

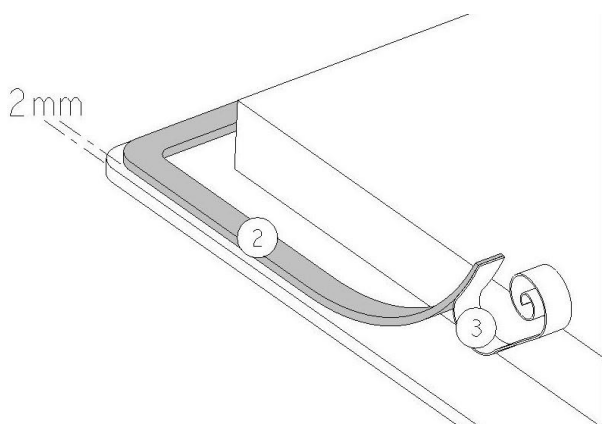
Установку прибор может производить только квалифицированный специалист сервисной службы.

Специалист, ответственный за установку, должен соблюдать местные стандарты и нормы по установке подобных приборов.

Изоляция прибора

Уплотнитель, входящий в комплект поставки прибора, предотвращает любое проникновение жидкости внутрь предмета мебели.

Установку уплотнителя необходимо производить аккуратно в соответствии со следующим изображением.



Приклейте уплотнитель (2) на расстоянии 2 мм от внешнего края стеклокерамической поверхности после удаления защитной ленты (3).

Монтаж прибора

- См. руководство по монтажу прибора для определения размеров ниши.
- Обеспечьте расстояние 50 мм между варочной панелью и стеной или стенками мебели.
- Варочная панель относится к классу «У» по защите от перегрева. В идеальном случае прибор должен устанавливаться с обеспечением достаточного расстояния с каждой стороны. Сзади прибора может быть стена, а с одной стороны высокий шкаф или стена. **С другой стороны, однако, не должно быть мебели или разделительной перегородки выше, чем варочная панель.**
- Предмет мебели или столешница, в которую встроена варочная панель, а также края предмета мебели, ламинированное по-

крытию и используемый клей должны выдерживать температуру до 100°C.

- Прутья стены по краям должны быть жаропрочным.
- Нельзя устанавливать прибор над духовым шкафом без вентилятора охлаждения корпуса или над посудомоечной машиной.
- Необходимо обеспечить расстояние **не менее 20 мм** от нижнего края прибора, чтобы обеспечить достаточную вентиляцию электронного компонента.
- Если под варочной панелью помещается выдвижной ящик, избегайте размещать в нем легко воспламеняемые предметы (например, спреи) или нежаропрочные предметы.
- Материалы, используемые для производства столешниц, часто подвержены воздействию влаги. Для защиты ниши для встраивания нанесите полировку или специальный герметик. Особое внимание необходимо уделять клеящемуся уплотнителю, входящему в комплект поставки прибора, чтобы обеспечить любую протечку в предмете мебели. Этот уплотнитель гарантирует правильную герметичность при использовании с ровной поверхностью столешницы.
- Безопасное расстояние между варочной панелью и вытяжкой, расположенной над прибором, должно определяться производителем вытяжки. В случае если производитель вытяжки не указал данный параметр, то необходимо обеспечить минимальное расстояние в 760 мм.
- Сетевой кабель не должен подвергаться никакому воздействию или сталкиваться с преградой, как, например, выдвижной ящик.

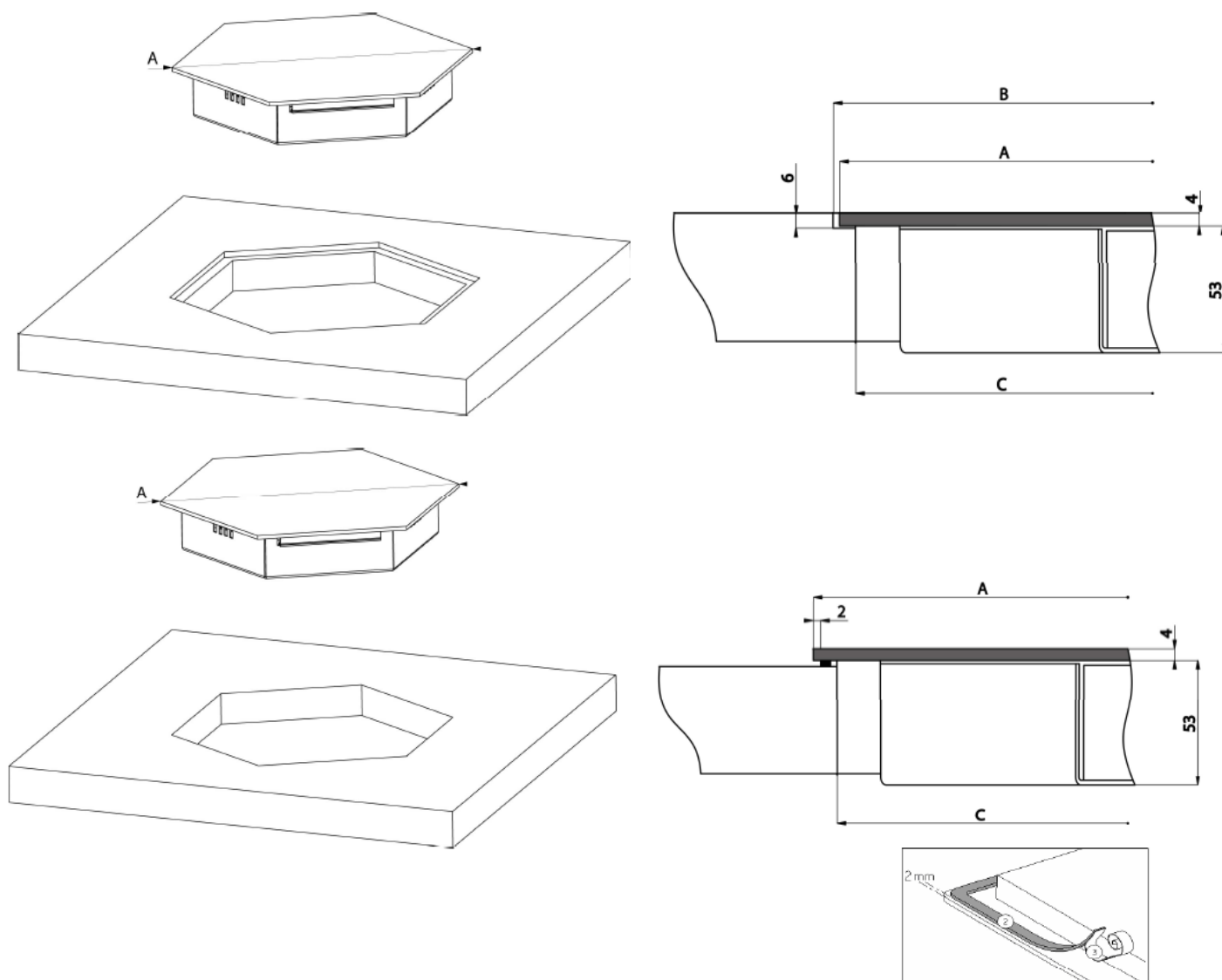
ИНСТРУКЦИЯ ПО МОНТАЖУ

Содержание

Описание прибора	20
Размеры прибора и ниши для встраивания.....	20
Установка варочных зон	21
Установка.....	22
Вентиляция.....	22
Инструкции по монтажу.....	23
Соединение различных элементов	24
Подключение варочных зон.....	24
Процесс настройки прибора	25
Поиск и устранение неисправностей	26
Подключение к электричеству	26

Описание прибора

Размеры прибора и ниши для встраивания

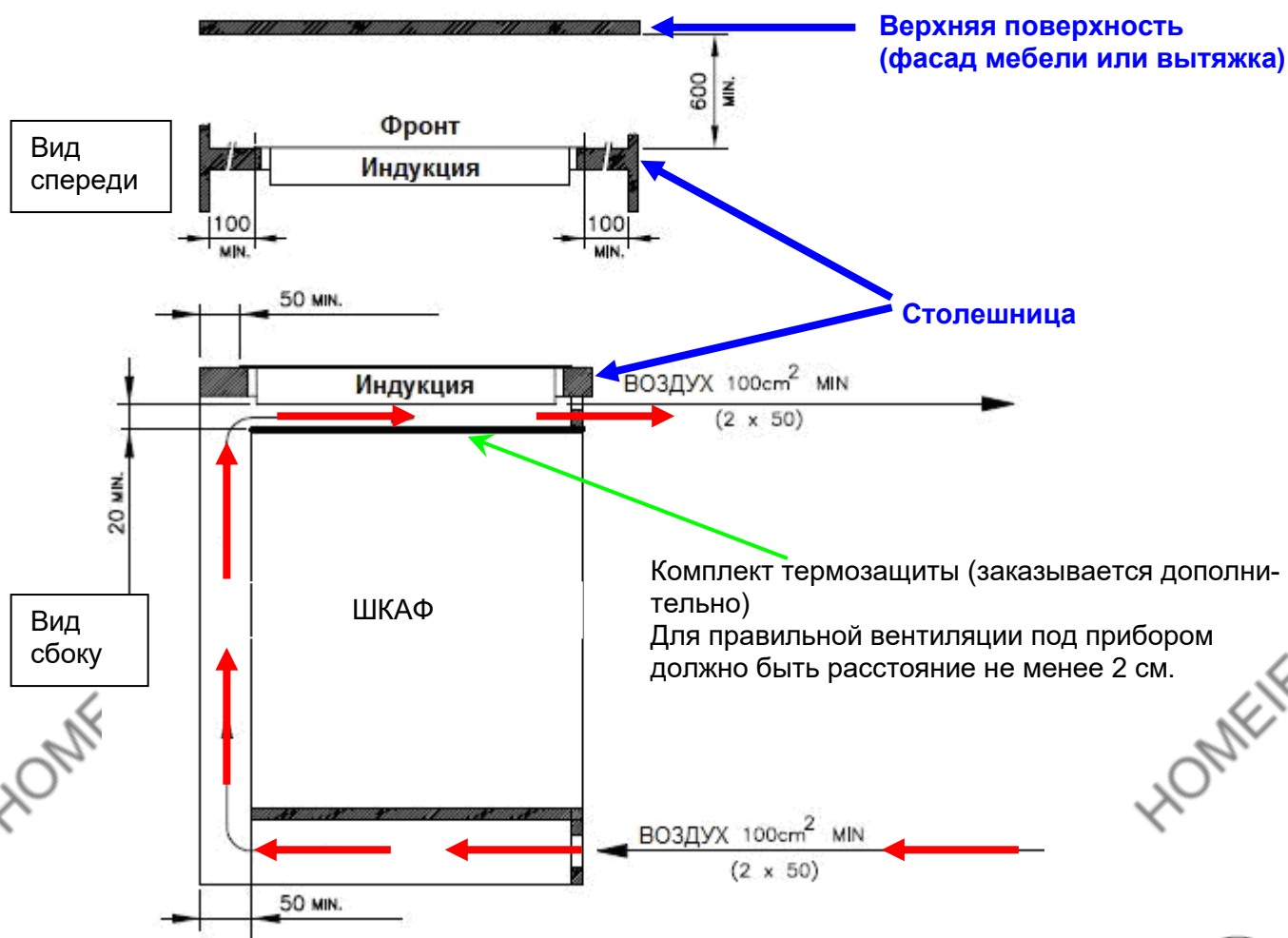


	Размер	Варочная зона		Панель управления
		5	7	C
Сноска		703879-02	703879-03	703879-01 703880-01
Размер стекла	A	320 мм		320 мм
Диаметр ниши	B	326 мм		326 мм
Толщина стекла		4 мм		4 мм
Размер ниши	C	302 мм		180 x 113 мм
Общая высота		57 мм		35 мм
Диаметр индуктора		160 мм	200 мм	
Мощность		1100 Вт	2300 Вт	
Режим «Power»		2500 Вт	3000 Вт	
Размеры технической коробки 703879-04: 260 x 211 x 48				

Установка варочных зон

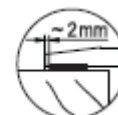
Индукционная варочная поверхность должна быть установлена в соответствии с изложенной ниже инструкцией.

В случае несоблюдения указанной инструкции производитель снимает с себя ответственность за любые повреждения прибора!



Перед установкой правильно изолируйте прибор приложенной изоляцией

- Жидкость не должна попасть в электрические части прибора
- Нельзя изолировать прибор силиконовой изоляцией, иначе прибор потом нельзя будет демонтировать.
- Обрезанные края столешницы изолируются, чтобы туда не попала влага. Установите прибор по уровню, иначе есть опасность, что поверхность может расколоться
- Поверхности мебели из пластика, фанеры и клея должны быть термостойкими (>75 C).
- Убедитесь, что все важные соединения изолированы во время установки
- Устанавливая прибор рядом с высоким шкафом, учтите безопасную дистанцию в 40 мм. Стена шкафа должна быть покрыта теплоизоляционным материалом.



Установка варочных зон

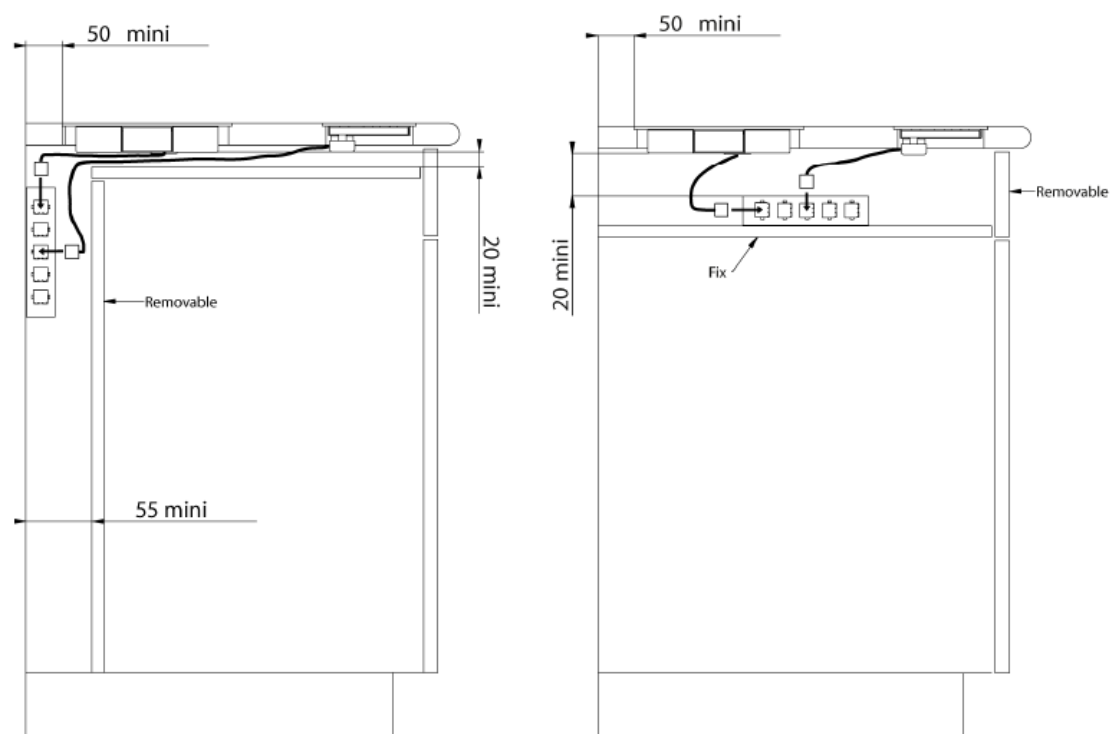
Установка

- Удалите упаковочный материал.
- Установку и подключение прибора должен производить квалифицированный специалист. Производитель снимает с себя ответственность за любые повреждения прибора, произошедшие по причине неправильной установки и подключения.
- Прибор должен быть правильным образом вмонтирован в предмет мебели и в подходящую одобренную столешницу.
- Данный прибор предназначен исключительно для приготовления пищи в домашних условиях, сфера применения прибора исключает любое другое его использование в бытовых или промышленных условиях.
- Удалите все ярлыки и наклейки со стеклокерамической поверхности.
- Не вносите изменений в конструкцию прибора.
- Варочные зоны и панель управления нельзя использовать в качестве подставки или рабочей поверхности.
- Прибор должен быть заземлен, заземление должно быть произведено в соответствии с местными стандартами и рекомендациями.
- Не используйте удлинители для подключения прибора.
- Прибор нельзя устанавливать над посудомоечной или сушильной машиной: пар может повредить электронику прибора.

Вентиляция

Важно: система охлаждения предусматривает приток воздуха.

Обеспечьте расстояние спереди для притока воздуха к вентилятору охлаждения.



Установка варочных зон

Инструкции по монтажу

Установку прибора должен производить квалифицированный специалист.

Специалист по установке должен соблюдать местное законодательство и стандарты.

Монтаж – установка:

- Предмет мебели или столешница, в которую встроена варочная панель, а также края предмета мебели, ламинированное покрытие и используемый клей должны выдерживать температуру до 100°C.
- Прутья стены по краям должны быть жаропрочными.
- Варочная панель относится к классу «У» по защите от перегрева. В идеальном случае прибор должен устанавливаться с обеспечением достаточного расстояния с каждой стороны. Сзади прибора может быть стена, а с одной стороны высокий шкаф или стена. **С другой стороны, однако, не должно быть мебели или разделительной перегородки выше, чем варочная панель.**
- Обеспечьте расстояние 50 мм между варочной панелью и стеной или стенками мебели.
- Материалы, используемые для производства столешниц, часто подвержены воздействию влаги. Для защиты ниши для встраивания нанесите полировку или специальный герметик. Особое внимание необходимо уделять клеящемуся уплотнителю, входящему в комплект поставки прибора, чтобы обеспечить любую протечку в предмете мебели. Этот уплотнитель гарантирует правильную герметичность при использовании с ровной поверхностью столешницы.
- Безопасное расстояние между варочной панелью и вытяжкой, расположенной над прибором, должно определяться производителем вытяжки. В случае если производитель вытяжки не указал данный параметр, то необходимо обеспечить минимальное расстояние в 760 мм.
- Сетевой кабель не должен подвергаться никакому воздействию или сталкиваться с преградой, как, например, выдвижной ящик.

Соединение различных элементов

Установку и подключение прибора должен производить квалифицированный электрик в полном соответствии с местными нормами и правилами.

Подключение варочных зон

Каждое соединение варочной зоны отмечено стикером с классификацией от 5 до 8, означающим следующее:

- **5:** варочная зона 1100 Вт
- **7:** варочная зона 2300 Вт
- **Сенсорная панель управления** отмечена символом «С» на соединительном блоке.

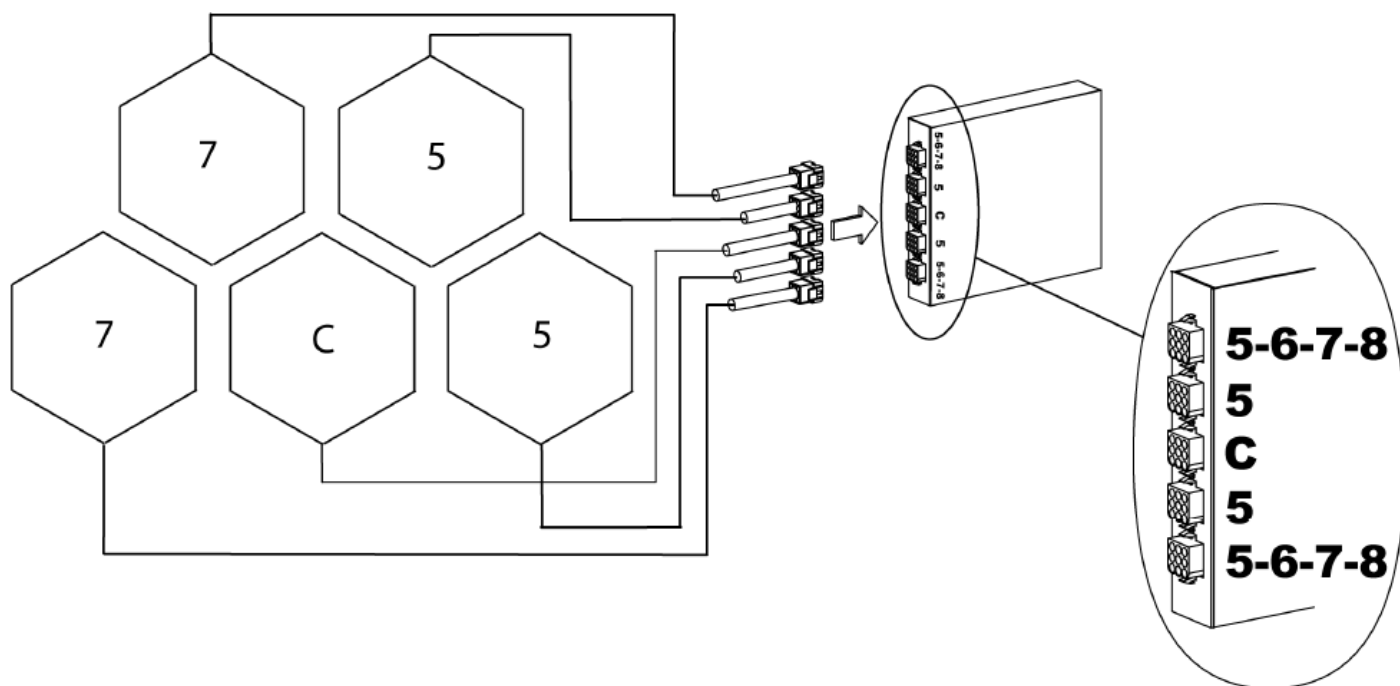
На технической коробке рядом с гнездовыми разъемами написано: **5-6-7-8-С**.

Соедините сенсорную панель управления с «С» на технической коробке.

Соедините варочные зоны с соответствующим номером на технической коробке.

Для легкого соединения начните в самого большого значения варочной зоны.

Пример:



Примечание:

- Строжайше запрещается удлинять или укорачивать провода варочных зон.
- Производитель снимает с себя ответственность в случае несоблюдения описанных выше рекомендаций по подключению.

Процесс настройки прибора

Варочную панель необходимо настроить. Для этого необходимо произвести следующие шаги:

- 1) **Важно!** Перед началом работ убедитесь, что на варочной панели нет посуды.
- 2) **Отключите** прибор от электрической сети, отключив основной предохранитель.
- 3) **Снова подключите** прибор к электрической сети.
- 4) **Процедура:**

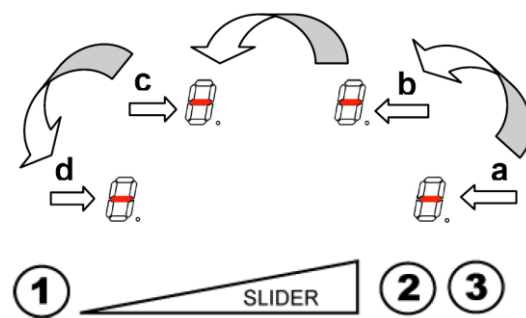
* Возьмите посуду с ферромагнитным дном с минимальным диаметром 16 см.

* Начните процедуру в течение 2 минут после подключения прибора к электрической сети.

* Не используйте кнопку [0/I].

5) Первый этап: отмените существующие настройки.

- a. Нажмите кнопку №2 и удерживайте ее.
- b. На каждом дисплее появится символ отобразится [-].
- c. При помощи второй руки нажмите по очереди быстро (в течение менее 2 секунд) на каждый дисплей [-]. Начните с правого переднего дисплея и далее против часовой стрелки, как указано на рисунке (a -> b -> c -> d). Двойной акустический сигнала означает ошибку. В таком случае начните снова с пункта 1.



- d. Отпустите кнопки с панели управления, затем нажмите кнопку 1 в течение нескольких секунд, пока на дисплее не замигают символы [E].
- e. Подождите, пока символы [E] не прекратят мигать.
- f. Через несколько секунд символы [E] автоматически преобразуются в [C]. Существующие настройки сброшены.

6) Второй этап: новая установка.

- a. Возьмите посуду с ферромагнитным дном с минимальным диаметром 16 см.
- b. Выберите варочную зону, нажав на соответствующий дисплей [C].
- c. Поставьте посуду на соответствующую варочную зону.
- d. Подождите, пока дисплей [C] не преобразуется в [-]. Теперь варочная зона настроена.
- e. Прделайте эту же процедуру для каждой варочной зоны с дисплеем [C].
- f. Когда все дисплеи выключатся, прибор полностью настроен.

Примечание: Пожалуйста, для всей процедуры используйте один и тот же предмет посуды.

Никогда не помещайте различные предметы посуды на несколько варочных зон одновременно при осуществлении процесса настройки прибора.

Поиск и устранение неисправностей

Высвечивается символ [E4].

- Произведите повторную настройку прибора.
- Если символ останется на панели управления, свяжитесь со специалистом сервисной службы.

Подключение к электричеству

- Подключение к электрической сети должно осуществляться исключительно квалифицированным специалистом. Строго соблюдайте правила и нормы, установленные местным предприятием-поставщиком энергии.
- Защита от частей под напряжением должна быть гарантирована после встраивания прибора.
- Данные по подключению к электричеству указаны на типовой табличке, приклеенные к корпусу прибора в непосредственной близости от распределительной коробки.
- Подключение к сети должно осуществляться посредством стационарной розетки с заземлением или про помощи размыкающего устройства с расстоянием между контактами 3 мм в разомкнутом состоянии.
- Прибор должен отключаться от электрической сети при помощи специальных устройств, например, автоматов, предохранителей или размыкателей.
- Если прибор не оснащен вилкой, то подключение прибора должно быть осуществлено стационарным образом в соответствии с существующими нормами и правилами.
- Сетевой кабель должен быть расположен таким образом, чтобы он не соприкасался с горячими частями варочной панели или духового шкафа.

Подключение прибора

Для различных видов подключения используйте медные мосты, которые находятся в коробке рядом с терминалом.

Внимание!

- Всегда подключайте к заземлению.
- Обратите внимание на диаграмму соединения.
- Данный прибор должен быть подключен к электрической сети со следующими характеристиками: 230 В~ 50/60 Гц.
- Соединительная коробка расположена под задней частью корпуса варочной панели. Для открытия корпуса используйте отвертку среднего размера. Поместите ее в отверстия и откройте корпус.

Электрическая сеть	Подключение	Диаметр кабеля	Кабель	Предохранитель
230 В~ 50/60 Гц	1 фаза + нейтраль	3 x 2,5 мм ²	H 05 VV - F H 05 RR - F	25 А*
400 В~ 50/60 Гц	2 фазы + нейтраль	4 x 1,5 мм ²	H 05 VV - F H 05 RR - F	16 А*

(*) рассчитано по стандарту EN 60 335-2-6/1990

Подключение к электричеству

Важно!

Запрещается удлинять или укорачивать провода варочных зон (5, 5, 7, 8, см. стр. 6). Только провод панели управления (С) можно удлинить (Закажите удлинение Акс. № А10506/0).

Однофазное подключение 230В~1P+N

Осуществите соединение 1-й мост между терминалами 1 и 2, а 2-й - между 3 и 4.

Подсоедините заземление к терминалу «земля», нейтраль N к терминалу 3 или 4, фазу L к терминалу 1 или 2.

Двухфазный 400В~2P+N

Осуществите соединение между терминалами 3 и 4.

Подсоедините заземление к терминалу «земля», нейтраль N к терминалу 3 или 4, фазу L1 к терминалу 1, а фазу L2 к терминалу 2.

ВНИМАНИЕ! Убедитесь в том, что провода подсоединены правильно и крепко затянуты.

Производитель снимает с себя любую ответственность за любые неполадки, связанные с неправильным подключением прибора или которые могут возникнуть по причине неправильной эксплуатации прибора, который не был заземлен или был подключен к неисправному заземлению.

HOMEIER

HOMEIER

HOMEIER

HOMEIER

HOMEIER

HOMEIER

EAC

www.kuppersbusch.ru

Küppersbusch

FÜR KÜCHEN MIT STIL

HOMEIER

HOMEIER

HOMEIER