



- + Вместимость: 36 бутылок* :
 - верхняя зона: 24 бутылки
 - нижняя зона : 12 бутылок
- + Интегрируемый в колонну
- + Дизайн: черный корпус и рамка двери из черного оргстекла
- + Система охлаждения: компрессор
- + Тип охлаждения: вентилируемое
- + Диапазон регулировки:
 - верхняя зона: 5°-12°С
 - нижняя зона: 12°-20°С
- + Электронный термостат
- + Белый цифровой дисплей
- + Белая LED подсветка с выключателем
- + Контроль влажности: лоток для воды
- + 1 перенавешиваемая дверь с тройным серым закаленным АУФ стеклом

Двухтактное электронное открывание / закрывание двери системой PUSH-PULL.

Новые **многопозиционные** полки для демонстрации ваших лучших вин.



ЭКОЛОГИЧНОСТЬ

Наши продукты произведены с соблюдением всех европейских экологических правил. В частности, используемый хладагент (R600A - изобутан) не относится к хладагентам CFC и HFC и не загрязняет окружающую среду.

Потребление энергии рассчитывается на основании результатов, полученных в течение 24 ч в стандартных условиях испытаний. Фактическое потребление энергии зависит от условий эксплуатации и расположения устройства.

Это устройство предназначено для использования при температуре окружающей среды от 16°С до 32°С.

Это устройство предназначено исключительно для хранения вина

Злоупотребление алкоголем опасно для здоровья, употребляйте в умеренных количествах.

* Максимальная вместимость рассчитана для бутылок Бордо 0,75л при наличии 2 полок. Добавление полок значительно уменьшает общую вместимость.



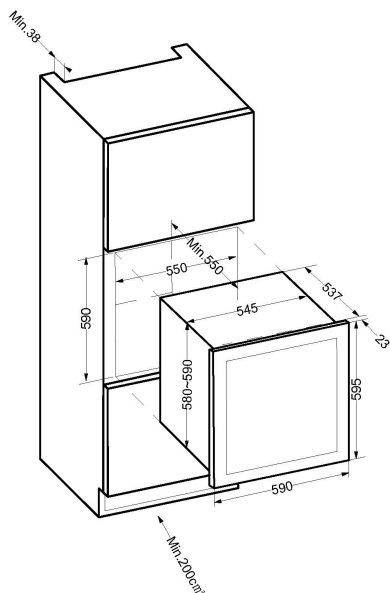
Сигнализация открытой двери и критической температуры обеспечивают лучшую защиту ваших вин.

Винный шкаф устанавливается в мебель с нишей размеры **высотой 60 см, шириной 60 см** для классической интегрируемой духовки.

Модель: AVI60PREMIUM

2-зонный шкаф для подготовки вина

Интегрируемый в колонну



> ОСНАЩЕНИЕ

- 2 выдвижные полки из бука
- 1 выдвижная полуполка из бука
- 4 регулируемые ножки (высота 1 см)
- Система антивибрации

> ТЕХНИЧЕСКИЕ ДАННЫЕ

- Класс энергопотребления: G
- Годовое энергопотребление: 142 кВт
- Климатический класс: N (16°-32°C)
- Уровень шума: 39 дБ
- Напряжение питания: 220-240 В
- Потребляемая мощность: 60 Вт
- Категория: 2 - Винный шкаф
- Хладагент: R600a

> БЕЗОПАСНОСТЬ

- **Визуальная и звуковая сигнализация:** уведомляют вас, когда требуется ваше внимание.

> ЛОГИСТИЧЕСКИЕ ДАННЫЕ

Размеры с упаковкой (ШхГхВ, см)	: 65,6 x 62 x 63,5
Размеры без упаковки (ШхГхВ, см)	: 59 x 56 x 59,5
Вес с упаковкой (кг)	: 36.00
Вес без упаковки (кг)	: 33.00
Camion complet (UVC)	: 120
Conteneur (UVC)	20' : 81
	40' : 162
	40' HC : 216

Gencode

3595320106053

> АКСЕССУАРЫ

Доступны только запасные части