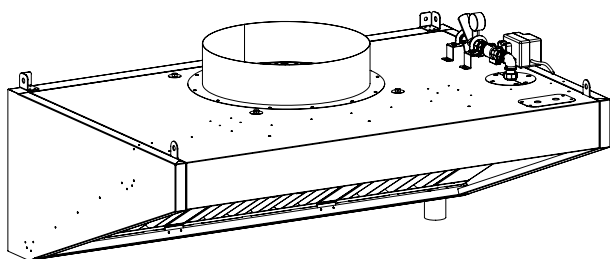


# EAC

# Kobor

## ЗОНТ С ГИДРОЗАТВОРОМ



## ПАСПОРТ и руководство по эксплуатации

Модели:

# HFR-2



## содержание

Общие сведения.....	4
Зонт с гидрозатвором «HFR-2».....	5
Техническая характеристика.....	6
Техническое описание.....	7
Принцип работы.....	11
Комплектация .....	12
Инструкция по установке.....	14
Инструкция по эксплуатации.....	17
Техническое обслуживание и чистка.....	18

Производитель не исключает возможность внесения изменений в конструкцию, с целью улучшения потребительских свойств изделия. Право на внесение изменений производитель оставляет за собой.

В случае неверного толкования клиентом правил эксплуатации - производитель имеет право толковать в свою пользу.

Производитель не исключает возможности распространения данной инструкции также на новые модели продукции, которые будут выведены на рынок после изготовления тиража этой инструкции по эксплуатации при условии, что новые модели продукции будут идентичны актуальным с точки зрения особенностей их эксплуатации.

## ОСНОВНЫЕ СВЕДЕНИЯ ОБ ИЗДЕЛИИ

Предприятие изготовитель	ООО «КОБОР ТРЕЙД» г. Москва, ул. Ходынская д.2, этаж 4, офис 9
Наименование изделия	ЗОНТ С ГИДРОЗАТВОРОМ
Модель	«HFR-2»
Дата изготовления	

## ОБЩИЕ СВЕДЕНИЯ

Зонт с гидрозатвором «HFR-2» предназначен для очистки дымовых газов от сажи, жировой аэрозоли, золы и части летучих органических соединений, а также гашение искр и снижения температуры отходящих дымовых газов в системах местной вытяжной вентиляции и дымоходов.

### Преимущества зонта с гидрозатвором «HFR-2»:

1. Зонт с водяной завесой очищает дымовые газы от:

- Искр - 100 %;
- Пламени - 100 %;
- Сажи - 95 %;
- Жира и дегтя - 90 %;
- Запаха и дыма - до 60 %;
- Охлаждение дыма - с 200 до 35 градусов С.

2. Пожарная безопасность при правильной эксплуатации 100 %;

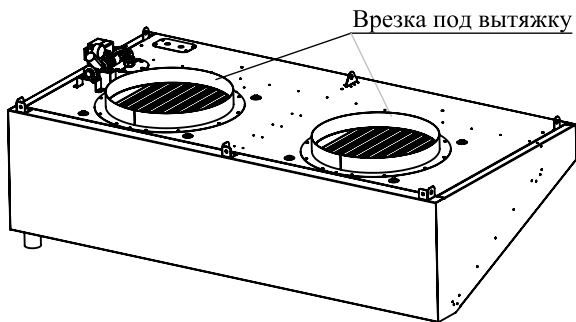
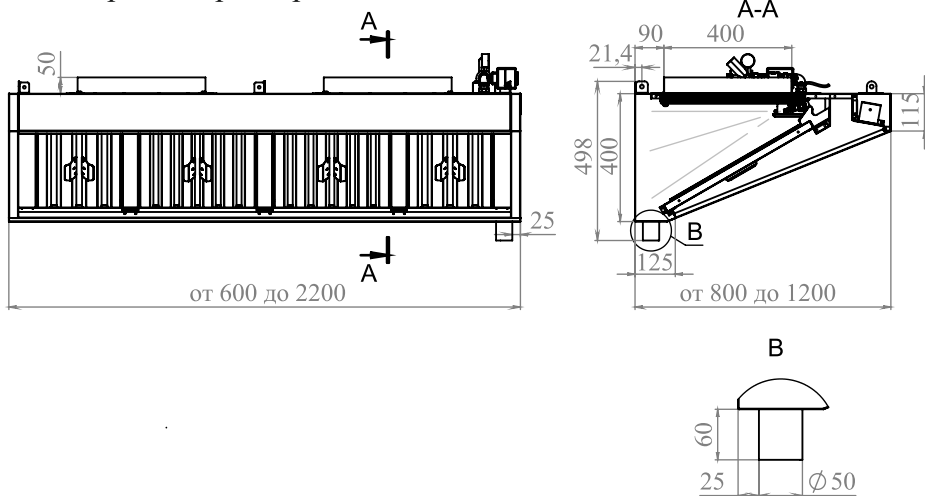
3. Бесшумность работы и презентабельный внешний вид (можно установить даже в зале ресторана);

4. Простой монтаж (легко смонтировать, подробная инструкция, тех поддержка);

5. Удобство обслуживания. Все операции по разборке, чистке, ремонту зонта проводятся с передней стороны. Все детали и узлы легко доступны.

## ЗОНТ С ГИДРОЗАТВОРОМ «HFR-2»

Габаритные размеры



Количество врезок под вытяжку зависит от длины зонта.

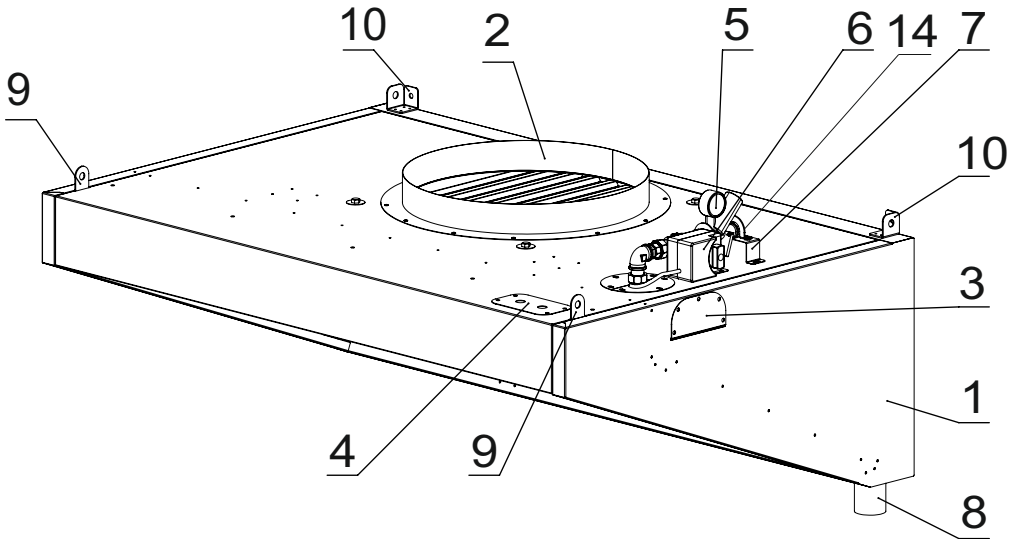
От 600 мм до 1400 мм - устанавливается одна врезка (диаметр и ширина врезки подбирается индивидуально).

От 1400 мм до 2500 мм - устанавливаются две врезки (диаметр и ширина врезки подбирается индивидуально).

## ТЕХНИЧЕСКИЕ ХАРАКТЕРИСТИКИ

Модель / параметры	HFR-2
Сопротивление, Па	350
Расход воды, л / ч	23
Длина, мм	от 600 до 2200
Ширина, мм	от 800 до 1200
Высота, мм	450
Сухая масса в сборе, кг	от 25 до 80 кг
Стандартные присоед. размеры, D (мм)	400
Подвод воды, дюйма	1/2
Слив воды, D (мм)	50
Моющего геля на 1 мойку, л.	0,9
Материал корпуса	Нержавеющая сталь: AISI 304, AISA 430
Подвод электричества	220 В
Температура внешняя, °С	от +5 до + 50
Температура рабочей среды, °С	от +5 до +350

## ТЕХНИЧЕСКОЕ ОПИСАНИЕ



1. Вытяжной зонт
2. Выходной патрубок
3. Крышка распылителя
4. Крышка светильника
5. Редуктор давления с манометром (G 1/2)
6. Двухходовой шаровый кран с электроприводом и ручным дублером
7. Кронштейн крепления манометра
8. Подключение к канализации (D 50 мм)
9. Зацеп передний
10. Зацеп задний

Сделан вырез для наглядности

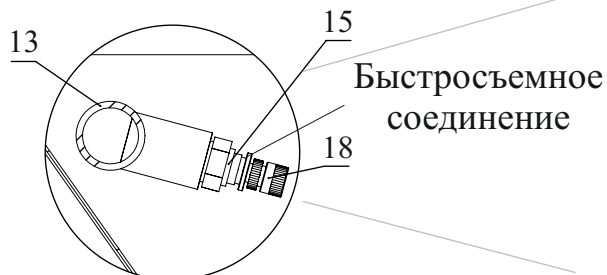
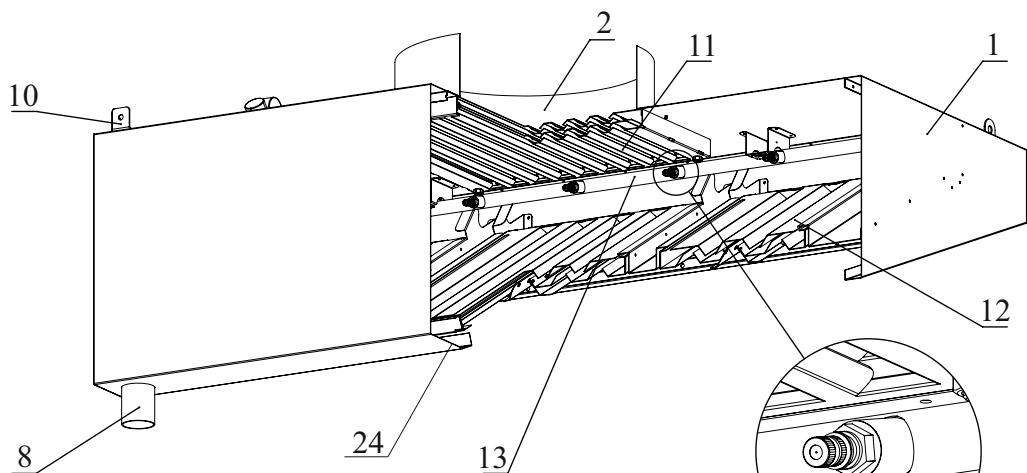


Рис.1

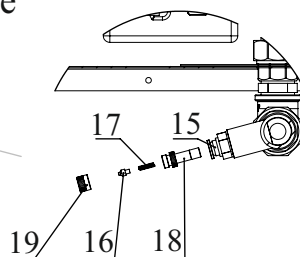
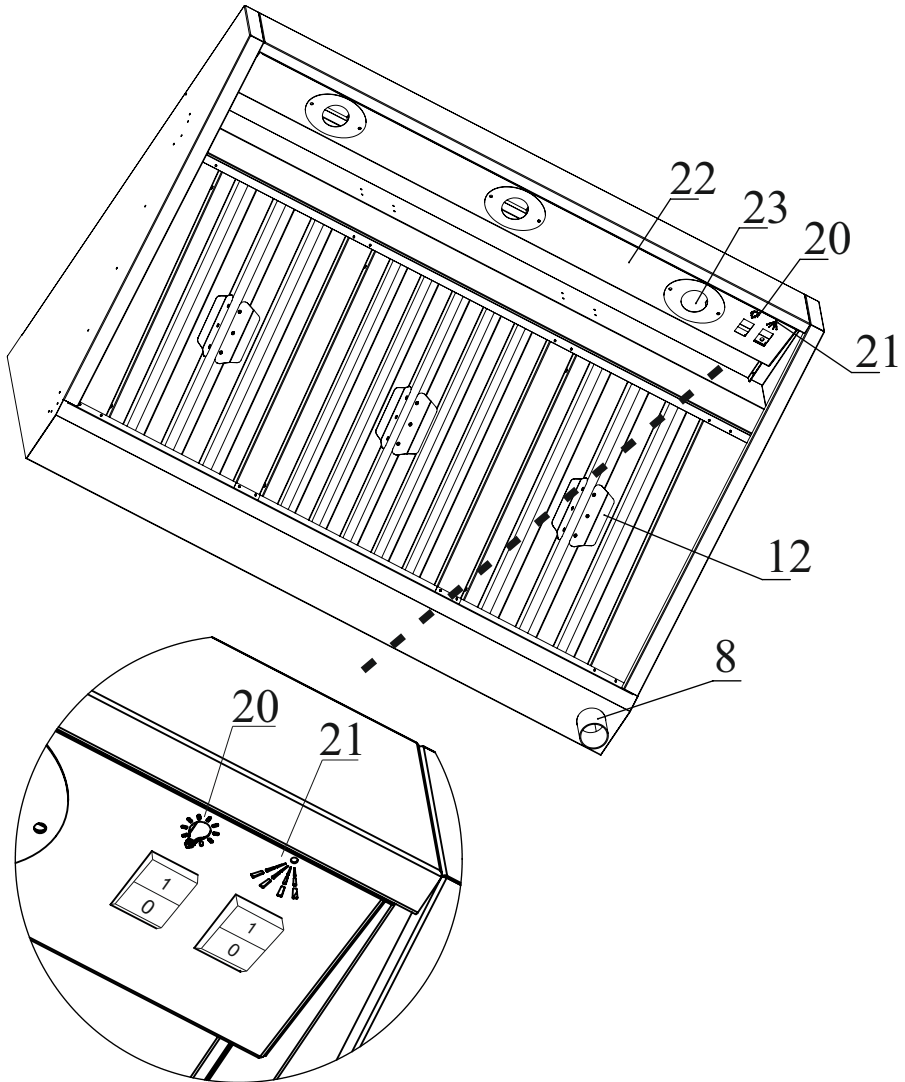


Рис.2

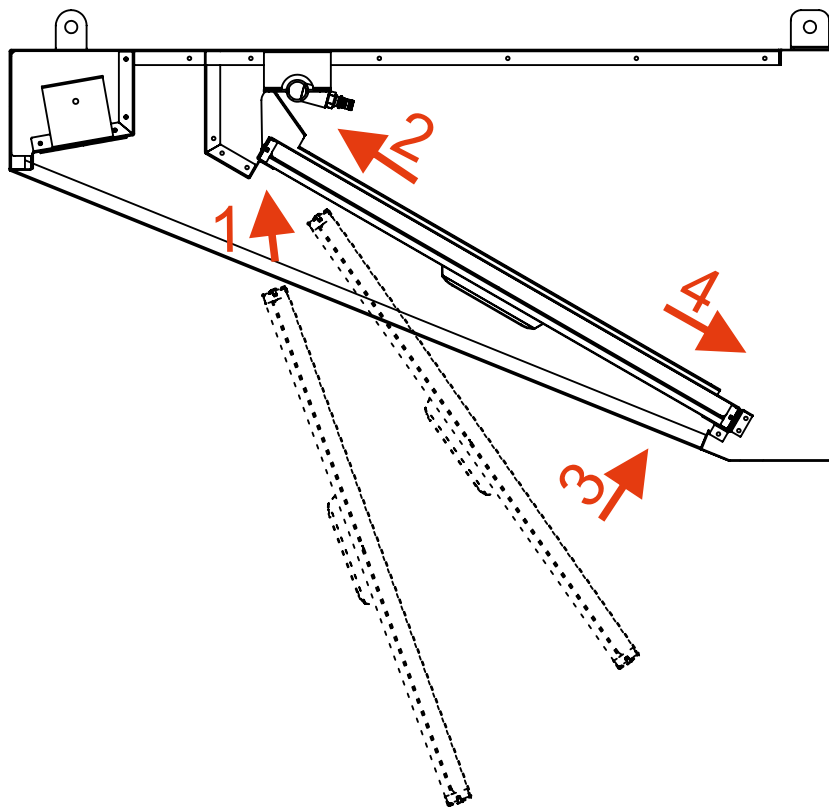
11. Фильтр влагоотделительный
12. Фильтр жируловитель
13. Распылитель
14. Гибкая подводка (водоснабжение) (G 1/2)
15. Быстросъемник (G 1/4 - D 6 мм)
16. Клапан
17. Пружина
18. Форсунка (D 6 мм)
19. Сопло





- 20. Кнопка включения/выключения подсветки
- 21. Кнопка включения/выключения подача воды
- 22. Подсветка
- 23. Лампа
- 24. Жироборник

## Порядок сборки



Освободить зонт от упаковки.

Закрепить зонт на стене анкерными болтами. В передней части закрепить тросами или цепями к потолку. Освободить от упаковки лабиринтные фильтры, вставить их согласно рисунку.

## ПРИНЦИП РАБОТЫ

Зонт с гидрозатвором «HFR-2» представляет собой высокоэффективный водяной насадочный фильтр, с системой циркуляции охлаждающей воды в контуре высокого давления. Его работа выглядит следующим образом.

Дымовые газы, с температурой до 250°C, от любого источника открытого огня, попадают в приемную камеру фильтрующего зонта проходят две стадии обработки:

1. Дымовые газы проходят через водяную завесу, создаваемые специальными форсунками. При этом происходит полное охлаждение газов, гашение искр и смачивание взвешенных продуктов горения.

2. После дымовые газы проходят через фильтр влагоотделитель. На этом этапе от воздуха отделяются мельчайшие частицы воды и аэрозолей, предотвращая их попадание в выходной патрубок зонта.

## КОМПЛЕКТАЦИЯ

Таблица для размеров зонта от 600 до 1400

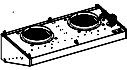
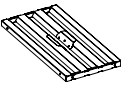
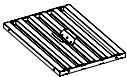
Наименование	Изображение	Длина зонта, мм									
		600	700	800	900	1000	1100	1200	1300	1400	
Паспорт и руководство по эксплуатации		1									
Зонт		1									
Фильтр жиросовбирающий (260 x 530)		-	2	2	-	-	3	2	1	-	
Фильтр жиросовбирающий (360 x 530)		1	-	-	2	2	-	1	2	3	
Упаковка		1									

Таблица для размеров зонта от 1500 до 2200

Наименование	Изображение	Длина зонта, мм								
		1500	1600	1700	1800	1900	2000	2100	2200	
Паспорт и руководство по эксплуатации		1								
Зонт		1								
Фильтр жиросовбирающий (260 x 530)		-	2	2	5	-	3	2	1	
Фильтр жиросовбирающий (360 x 530)		3	2	2	-	4	2	3	4	
Упаковка		1								

## Требования к размещению зонта

- зонт должен располагаться в вентилируемом помещении.
- при размещении оборудования необходимо предусмотреть свободную зону для обслуживания.

Установленный на место эксплуатации зонт должен быть надежно закреплен.

Зонт размещается на стене над тепловыделяющим оборудованием. Крепление к стене осуществляется при помощи зацепа настенного, закрепляемого к стене (не входит в комплект поставки).

Оберегайте зонт от небрежного отношения и ударов.

Для прочности крепления зонта предусмотрено его подвешивание к потолку при помощи цепи (троса) через крюки и кронштейны.

Горизонтальность установки зонта регулируется длиной цепи (троса) и регулирующим устройством (талрепом).

В зонте имеется сливной канал, по которому масло стекает в накопительные поддоны, установленные в нижней части.

Конструкция фильтров предусматривает отделение масла от воздуха. Разогретый воздух, насыщенный парами масла всасывается в зонт, проходит через лабиринтный фильтр, ударяется о его поверхность и удаляется из помещения. При ударе о фильтр масло отделяется от воздуха и стекает по желобу в накопительный поддон.

## ИНСТРУКЦИЯ ПО УСТАНОВКЕ

При использовании зонта соблюдайте требования таблицы технических характеристик, а также правила охраны труда и пожарной безопасности:

- не превышайте количество очищаемого воздуха;
- устанавливайте зонт в месте, с температурой, находящейся в пределах, указанных в таблице;
- не превышайте температуру очищаемого воздуха;
- обеспечьте бесперебойность электропитания и водоснабжения зонта;
- не эксплуатируйте зонт при срабатывании аварийных сигналов;
- не эксплуатируйте вентиляционную систему с выключенным зонтом;
- не используйте зонт для очистки воздуха от клеящих, агрессивных или взрывчатых веществ.

### **Включение зонта.**

Проведите внешний осмотр зонта.

Подайте электропитание на зонт и откройте кран водоснабжения.

Нажмите кнопку включения, при необходимости можете включить свет.

Включите вентилятор вытяжки.

### **Выключение зонта.**

Дождитесь снижения температуры источника выбросов (мангал, печь и т.д.) до значения, близких к комнатным.

Отключите вентилятор вытяжки.

Нажмите кнопку выключения.

### **Требования к присоединению зонта к воздуховодам системы вентиляции.**

Перед подключение полностью освободите присоединительные патрубки от элементов упаковки и возможных закрывающих элементов.

### **Требования к водоснабжению и водоотводу.**

Подводите к зонту только холодную воду.

Водоснабжение подключается трубопроводом диаметром 1/2 дюйма.

Не допускается уменьшение диаметров трубопровода водоснабжения и водоотвода.

Давление воды в магистрали водоснабжения должно быть в пределах 2-8 бар.

Трубопроводы должны быть смонтированы так, чтобы обеспечивался беспрепятственный доступ для технического обслуживания.



## **ИНСТРУКЦИЯ ПО ЭКСПЛУАТАЦИИ**

### **Проверка готовности перед использованием.**

Во время использования зонта соблюдайте требования охраны труда и правил пожарной безопасности.

Перед началом использования убедитесь в отсутствии оголенных и незафиксированных проводов на зонте.

Не эксплуатируйте зонт без заземления.

Не эксплуатируйте зонт без воды!

Убедитесь в отсутствии строительного мусора в поддоне зонта, наличии и целостности фильтра грубой очистки воды.

Убедитесь в том, что зонт беспрепятственно снабжается холодной сетевой водой. После каждого использования отключайте подачу воды.

## **ТЕХНИЧЕСКОЕ ОБСЛУЖИВАНИЕ И ЧИСТКА**

Техническое обслуживание зонта включает в себя комплекс мероприятий по поддержанию зонта в рабочем состоянии на протяжении всего периода эксплуатации.

Периодичность и объем работ по проведению технического обслуживания устанавливаются лицом ответственным за эксплуатацию зонта в течении первого месяца эксплуатации на основании рекомендаций сервисной службы завода-изготовителя.

Рекомендуемый минимальный объем работ – мойка зонта 2 раза в месяц.

## **Меры безопасности при проведении работ по техническому обслуживанию зонта.**

Всегда соблюдайте требования правил охраны труда и пожарной безопасности.

Перед началом работ убедитесь, что все элементы системы вентиляции, в которую входит зонт отключены и обесточены.

При работе с моющим гелем используйте средства индивидуальной защиты, и предварительно изучите информацию на упаковке моющего средства.

Для проведения технического обслуживания используйте только оригинальные запасные части и рекомендованные производителем расходные материалы и инструмент.

### **Мойка зонта с гидрозатвором.**

Для проведения мойки зонта выполните следующие действия:

1) Выключите зонт, так как это описано в данном руководстве.

2) Слейте всю загрязненную воду в канализацию.

3) Промойте зонт чистой водой, и добавьте в нее моющий гель. Для уменьшения пенообразования добавьте пеногаситель в соотношении 1/100 с моющим гелем. Помойте зонт.

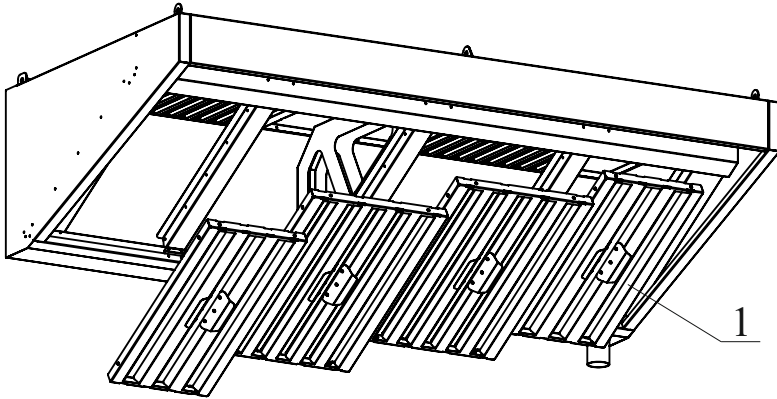
4) Слейте всю грязную воду и промойте ее чистой водой.

5) Поставьте фильтра.

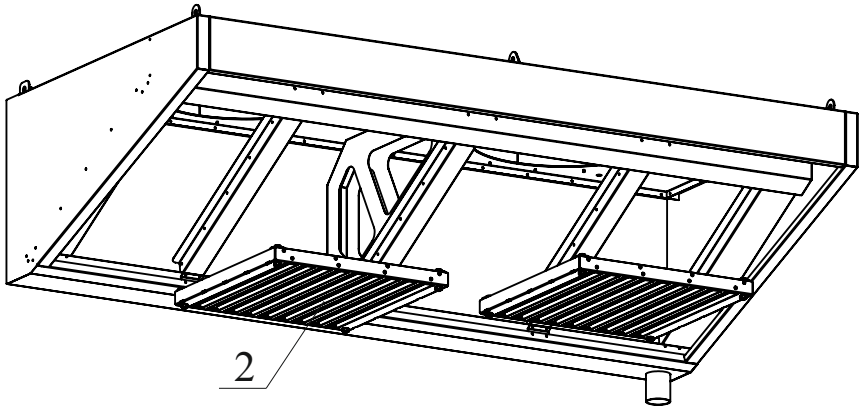
6) Искрогаситель готов к использованию.

## Порядок мойки зонта.

1. Почистите жироулавливающие фильтры (1)



2. Почистите влагоотделительные фильтры (2)  
После почистите моющим средством гидрофильтр от сажи.



### **Техническое обслуживание раз в месяц**

Чтобы предотвратить любую возможность возгорания, необходимо производить периодическую чистку жируолавливающих фильтров вытяжного зонта.

Также необходимо осуществлять чистку дымохода/вентиляционного канала (если нет дополнительных устройств фильтрации).

#### **Примечание!**

Производитель не несет никакой ответственности за любой возможный ущерб, вызванный неправильным использованием гидрофильтра либо установкой, которая не отвечает требованиям, указанным в папорте.

### **СВИДЕТЕЛЬСТВО О ПРИЕМКЕ**

Зонт с гидрозатвором «HFR-2» соответствует техническим требованиям завода изготовителя и готова к применению.

Лицо, ответственное за приемку \_\_\_\_\_ / \_\_\_\_\_ М.П.

## ГАРАНТИЙНЫЙ ТАЛОН

МОДЕЛЬ

СЕРИЙНЫЙ №

ДАТА ВЫПУСКА

Штамп производителя

отметка о продаже

Дата покупки

Подпись продавца

Телефон

Подпись покупателя

Претензий по внешнему виду  
и комплектности не имею.

Штамп продавца

Изготовитель гарантирует соответствие изделия заявленным характеристикам, при соблюдении условий транспортирования, хранения, монтажа и эксплуатации. Гарантийный срок эксплуатации 12 месяцев со дня продажи через торговую сеть.

В течении гарантийного срока изготовитель гарантирует устранение выявленных дефектов, влияющих на эксплуатационные качества изделия, и замену вышедших из строя составных частей, если выявленные проблемы появились не по вине потребителя.

Время нахождения изделия на гарантийном ремонте в гарантийный срок не включается.

Рекламации предприятию-изготовителю предъявляются потребителем в порядке и сроки, предусмотренные действующим законодательством.

Отказ от гарантийных обязательств возможен в следующих случаях:

- отсутствие в паспорте отметки продавца;
- по истечении срока гарантии;
- при механических повреждениях оборудования (как внешних, так и внутренних) вызванных нарушениями правил и норм эксплуатации;
- при повреждениях, вызванных стихийными бедствиями;
- при повреждениях, вызванных грызунами и бытовыми насекомыми;
- при повреждениях, вызванных самостоятельными попытками отрегулировать или отремонтировать оборудование;
- при отсутствии документов на приобретение оборудования (товарная накладная, паспорт).

**КОВОР, Россия, Московская область,  
г. Люберцы, ул. Кирова, д.20-А  
тел/факс: (495) 374-76-17**

***www.kobor.ru***  
***info@kobor.ru***