

IT manuale istruzioni

EN use and maintenance

FR emploi et entretien

DE benutz und Wartungsanleitung

ES uso y mantenimiento

PT uso e manutenção

RU использование и техобслуживание



**SM-CJ4**



**SM-CJ5**



**SM-CJ5A**



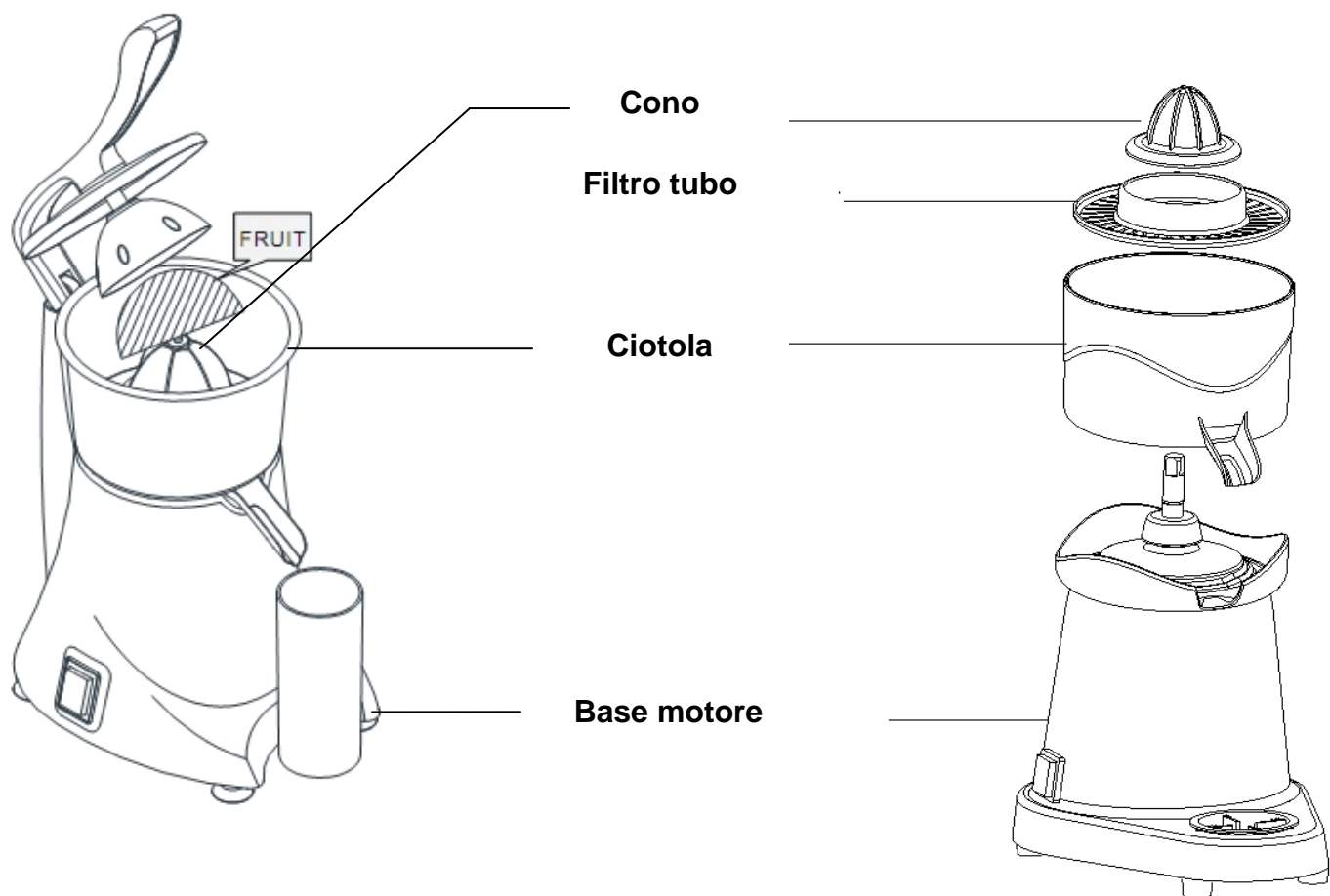
**SM-CJ6**

**EASYLINE** SNACK BAR EQUIPMENT  
By Fimar ...

## Componenti principali

### SM-CJ5A SM-CJ6

### SM-CJ4 SM-CJ5



## Informazioni sulla sicurezza

### **! WARNING**

**LEGGERE ATTENTAMENTE LE ISTRUZIONI PRIMA DELL'USO.  
CONSERVARE LE ISTRUZIONI**

Questo manuale contiene importanti informazioni per il montaggio, il funzionamento e la manutenzione. Le indicazioni generali di sicurezza sono presentate nelle prime pagine del manuale. Conservare il manuale per future consultazioni e per istruire i nuovi utenti riguardo al funzionamento del prodotto.

### **! WARNING**

#### **MISURE DI SICUREZZA IMPORTANTI**

Quando si utilizza un apparecchio elettrico, è necessario osservare sempre le precauzioni di sicurezza fondamentali. In caso contrario, ci si espone al rischio di incendi, scosse elettriche e/o lesioni.

Durante l'utilizzo di apparecchi elettrodomestici occorre sempre adottare delle precauzioni essenziali, incluse le seguenti:

1. Leggere interamente le istruzioni e conservarle per la consultazione futura.
2. Prima dell'uso, verificare che la tensione della presa corrisponda a quella indicata sulla targhetta.
3. Togliere la spina dalla presa di corrente quando l'apparecchio non è in uso, prima di manipolarlo e prima di pulirlo. Pulire il corpo motore con un panno umido e asciugarlo. Non immergere in acqua per il risciacquo.
4. L'apparecchio non è inteso per l'uso da parte di persone (inclusi i bambini) disabili, affette da disturbi mentali o prive di esperienza e conoscenza della macchina, a meno che essi non siano supervisionati o istruiti da parte di una persona responsabile per la loro sicurezza.
5. È indispensabile sorvegliare i bambini per assicurarsi che non giochino con l'elettrodomestico.
6. Non utilizzare l'apparecchio se il cavo o la spina sono danneggiati, se ha subito un guasto oppure dopo che è caduto o è stato in qualche modo danneggiato. Riportare l'apparecchio al più vicino servizio autorizzato d'assistenza tecnica per essere esaminato, riparato o sottoposto a una messa a punto elettrica o meccanica.
7. Evitare che il cavo sporga oltre il bordo di un tavolo o piano di lavoro o che entri in contatto con superfici calde.
8. In caso di danni al cavo di alimentazione, la sostituzione di quest'ultimo deve essere sempre effettuata dal fornitore, dal suo servizio di assistenza o da una persona analogamente qualificata onde evitare rischi.
9. Non utilizzare l'apparecchio se il cono girevole è danneggiato.
10. Spegnerne l'apparecchio prima di sostituire gli accessori o di avvicinarsi alle parti in movimento quando sta funzionando.
11. Durante l'uso, tenere mani, capelli, vestiti, spatole ed altri utensili lontani dalla centrifuga, in modo da evitare lesioni alle persone e/o danni all'apparecchio.
12. Lavare tutte le parti e i componenti a contatto con il succo, quindi sciacquarli con acqua e lasciarli ad asciugare.

## Scheda tecnica

---

MODELLO	SM-CJ4	SM-CJ5	SM-CJ5A	SM-CJ6
ALIMENTAZIONE	180W	180W	230W	230W
TENSIONE NOMINALE	230V	230V	230V	230V
FREQUENZA	50-60Hz	50-60Hz	50-60Hz	50-60Hz
VELOCITA'	1800rpm	1800rpm	1450rpm	980rpm
DIMENSIONI	310*220*360	340*340*420	340*210*480	360*280*470

## Istruzioni all'uso

---

1. Inserire un recipiente di capienza adeguata sotto alla bocca di espulsione prodotto.
2. Premere il pulsante per attivare il funzionamento dell'apparecchiatura.
3. Tagliare a metà il prodotto da spremere e posizionarlo sul cono di spremitura .
4. Esercitare una leggera pressione sul prodotto per avviare la spremitura (solo per modello SM-CJ4 SM-CJ5).
5. Abbassare il pressore per avviare la spremitura del prodotto (solo per modello SM-CJ5A SM-CJ6).

Per ottenere una spremitura ottimale, è necessario che i prodotti da spremere siano a temperatura ambiente.

6. Premere il pulsante per arrestare il funzionamento dell'apparecchiatura a fine lavoro.

Se l'apparecchiatura è al primo uso, prima di attivare il funzionamento togliere l'eventuale pellicola protettiva di rivestimento ed effettuare una pulizia accurata in modo da eliminare gli eventuali residui del materiale di costruzione.

---

## Pulizia

---

Prima di effettuare la pulizia dell'apparecchiatura (a fine giornata o quando necessario), disinserire l'alimentazione elettrica generale (oppure scollegare la presa elettrica).

1. Smontare il cono di spremitura e la vaschetta.
2. Lavare i componenti con acqua potabile, risciacquarli, asciugarli accuratamente e rimontarli.
3. Pulire accuratamente il piano di lavoro e tutte le zone circostanti.
4. Pulire le superfici esterne dell'apparecchiatura con un panno umido o con una spugna.

### **Cautela - Avvertenza**

**Effettuare le operazioni di pulizia esclusivamente con prodotti detergenti per uso alimentare.**

**Non usare nel modo più assoluto prodotti di pulizia corrosivi, infiammabili o che contengono sostanze nocive alla salute delle persone.**

Se si prevede di non utilizzare l'apparecchiatura per un lungo periodo, dopo aver effettuato la pulizia e disinserito l'alimentazione elettrica generale (oppure scollegato la presa elettrica), proteggerla in modo adeguato per mantenerla pulita.

## SMALTIMENTO E IL RICICLAGGIO DI QUESTO PRODOTTO

---

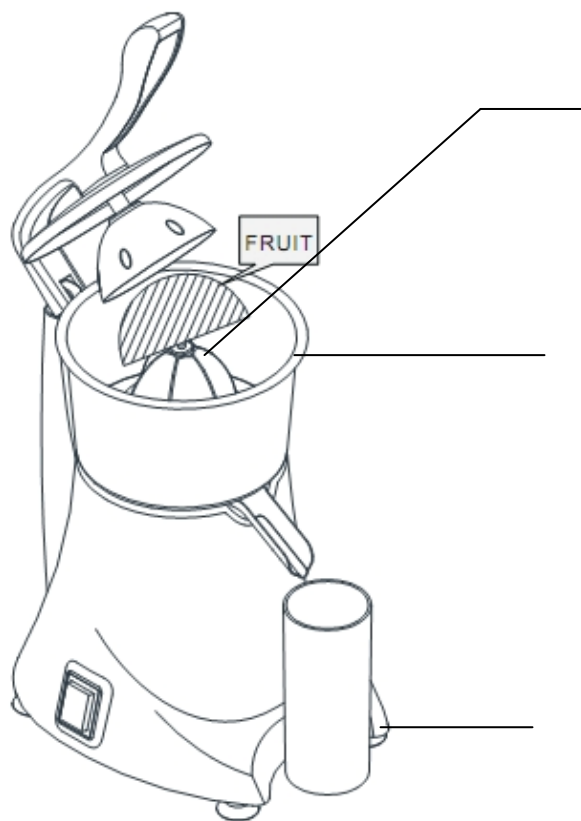
Questo prodotto è sviluppato e realizzato con materiale di alta qualità e componenti che possono essere riciclati e riutilizzati.

Il simbolo indica che, al termine del suo ciclo di vita, questo apparecchio elettrico o elettronico non deve essere smaltito insieme ai normali rifiuti domestici. Si prega di riporre questi componenti nel deposito comunale di raccolta prodotti riciclabili.



Nell'Unione Europea sono in vigore sistemi di raccolta differenziata per i prodotti elettrici ed elettronici. Aiutateci a difendere l'ambiente.

## SM-CJ5A SM-CJ6



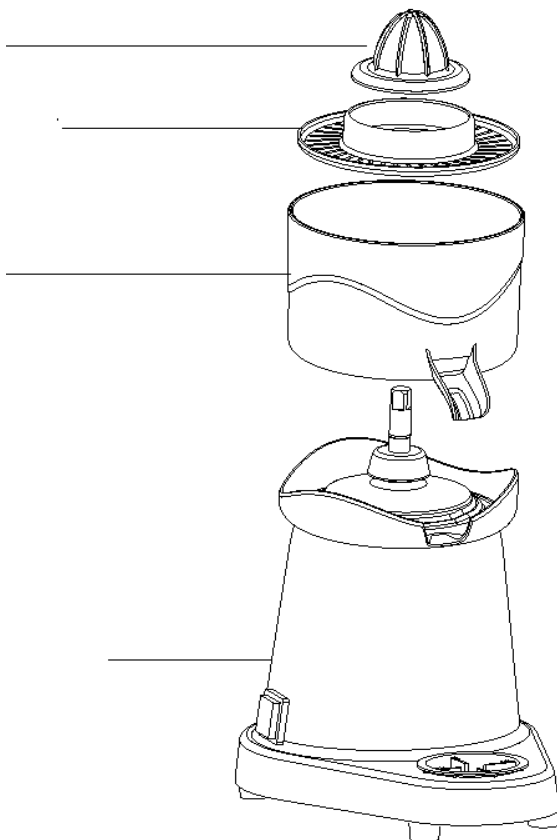
Cone

Filter

Bowl

Base motor

## SM-CJ4 SM-CJ5



## Safety information

**⚠ WARNING**

**READ AND UNDERSTAND ALL INSTRUCTIONS BEFORE USING.  
SAVE THIS INSTRUCTION.**

Please read and understand this entire manual before attempting to assemble, operate or install the product. This manual contains important information about the assembly, operation and maintenance. General safety information is presented in these first few pages. Please keep this manual for future reference and to educate new users of this product.

**⚠ WARNING**

**IMPORTANT SAFEGUARDS**

When using an electrical appliance, basic safety precautions should always be followed, otherwise, the potential risk of fire, electric shock and/or injury will be occurred.

When using electrical appliances, basic precautions should always be followed, including the following:

1. Read all instructions, and save it for future reference.
2. Before use, check that the voltage of wall outlet corresponds to the one shown on the rating plate.
3. Unplug from the outlet when not in use, before putting on or taking off parts, and before cleaning. Clean motor housing with wet cloth, and wipe dry. Don't dip in water for rinse.
4. The instrument is not intended to be used by persons disabled, with mental aberration or without related experiences and knowledge (including children), except they are supervised and directed by persons who are responsible for their safety to use the product.
5. Colse supervision is necessary for any appliance being used by or near children.
6. Do not operate any appliance with a damaged supply cord or plug or after the appliance malfunctions, or is dropped or damaged in any manner. Return the appliance to the nearest authorized service facility for examination, repair, or electrical or mechanical adjustment.
7. Don't let supply cord hang over edge of table or worktop, or touch hot surface.
8. If the supply cord is damaged, it must be replaced by the manufacturer or its service agent or a similarly qualified person in order to avoid hazard.
9. Don't use the appliance if the rotating cone is damaged.
10. Switch off the appliance before changing accessories or approaching parts which move in use.
11. Keep hands, hair, clothing, as well as scraper and other utensils away from juicer during operation to reduce the risk of injury to persons, and damage to the juicer.
12. Wash all parts and components contact with juice. Flush them with water and cool for dry.

## Technical information

MODELLO	SM-CJ4	SM-CJ5	SM-CJ5A	SM-CJ6
POWERINPUT	180W	180W	230W	230W
RATED VOLTAGE	230V	230V	230V	230V
FREQUENCY	50-60Hz	50-60Hz	50-60Hz	50-60Hz
SPEED	1800rpm	1800rpm	1450rpm	980rpm
DIMENSIONS	310*220*360	340*340*420	340*210*480	360*280*470

## Operation Instruction

1. Place a recipient with suitable capacity under the product ejection opening.
2. Press the button to start the appliance.
3. Cut product to be squeezed in half and place it on the juice cone .
4. Lightly press the product down to start juicing (for model SM-CJ4 SM-CJ5 only).
5. Lower the presser to start juicing the product (for model SM-CJ5A SM-CJ6 only).
6. Press the button to stop the appliance when finished.

If it is the first time the appliance is used, remove any protective linings and accurately clean to remove any construction material residue before starting it.

## Cleaning

---

Before cleaning the appliance (at the end of the day or when necessary) turn the power off (or unplug the power cord).

1. Remove the cone and tank.
2. Wash parts with drinkable water, rinse and dry thoroughly and reassemble.
3. Accurately clean the work surface and all surrounding areas.
4. Clean external appliance surfaces with a damp cloth or sponge.

### **Caution - Precaution**

**Only clean with food safe detergents. Never use corrosive or flammable cleaning products or products that contain substances harmful to human health.**

For long periods of disuse, after cleaning and turning off appliance power (or unplugging the power cord), adequately cover it to keep it clean.

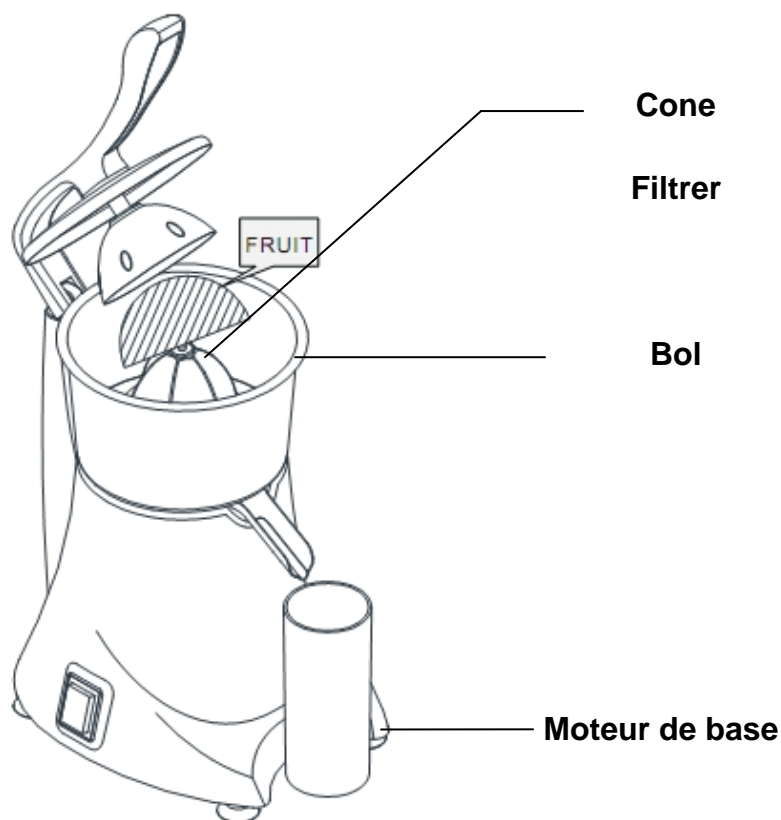
## Correct disposal of this product

---

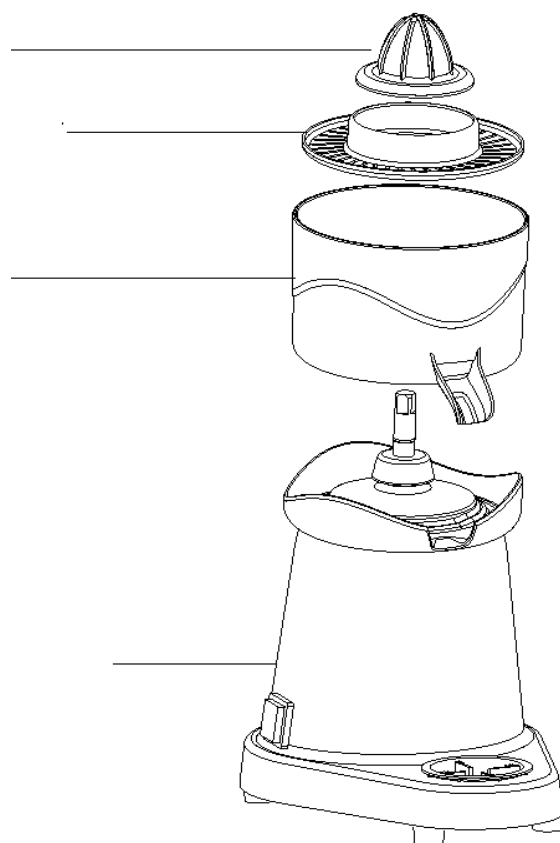
This marking indicates that this product should not be disposed with other household wastes throughout the EU. To prevent possible harm to the environment or human health from uncontrolled waste disposal, recycle it responsibly to promote the sustainable reuse of material resources. To return your used device, please use the return and collection systems or contact the retailer where the product was purchased. They can take this product for environmental safe recycling.



## SM-CJ5A SM-CJ6



## SM-CJ4 SM-CJ5



## Consignes de sécurité

### **! WARNING**

**LIRE TOUTES LES INSTRUCTIONS AVANT UTILISATION.  
CONSERVEZ CES INSTRUCTIONS**

Ce manuel contient des informations importantes pour l'installation, l'exploitation et l'entretien. Les consignes de sécurité générales sont présentées dans les premières pages du manuel. Conservez ce manuel pour référence future et pour apprendre aux nouveaux utilisateurs sur le fonctionnement du produit.

### **! WARNING**

#### **MISES EN GARDE IMPORTANTES**

**Lorsque vous utilisez un appareil électrique, vous devez toujours suivre les précautions de sécurité de base. Dans le cas contraire, vous vous exposez à des risques d'incendie, de choc électrique et / ou des blessures.**



Toujours prendre les précautions de base lors de l'utilisation d'appareils électriques, et notamment les suivantes :

1. Lire intégralement le manuel d'instruction et le conserver en vue de futures consultations.
2. Avant l'utilisation, vérifier que la tension de la prise murale corresponde bien à la tension indiquée sur la plaque signalétique.
3. Débrancher l'appareil de la prise d'alimentation lorsqu'il n'est pas utilisé, avant d'installer ou de retirer des composants et avant de le nettoyer. Pour nettoyer le boîtier du moteur, utiliser un chiffon humide puis l'essuyer. Ne pas le plonger dans l'eau pour le rincer.
4. Cet appareil n'est pas destiné à être utilisé par des personnes présentant des handicaps, physiques ou mentaux, ou ne possédant pas l'expérience et les connaissances nécessaires (y compris les enfants), sauf s'ils sont surveillés et guidés par des personnes responsables de leur sécurité lors de l'utilisation du produit.
5. La surveillance étroite d'un adulte est nécessaire lors de l'utilisation de tout appareil par des enfants ou près d'eux.
6. Ne jamais faire fonctionner un appareil dont le câble ou la prise d'alimentation sont endommagés, présentant quelques dysfonctionnement ou dommages que soit ou ayant subi une chute. Remettre l'appareil au service d'assistance agréé le plus proche en vue de son inspection, de sa réparation ou de son réglage électrique ou mécanique.
7. Ne pas laisser le câble d'alimentation pendre par dessus le bord d'une table ou d'un plan de travail ou entrer en contact avec des surfaces chaudes.
8. Si le câble est endommagé, il doit être remplacé par le fabricant ou par un service d'assistance ou une personne qualifiée équivalente afin d'éviter tout danger.
9. Ne pas utiliser l'appareil en cas de dommage du cône rotatif.
10. Éteindre l'appareil avant de changer les accessoires ou de s'approcher des parties en mouvement lors de l'utilisation.
11. Tenir les mains, les cheveux, la racle et tout autre ustensile éloigné du presse-agrumes pendant son fonctionnement, afin de réduire le risque de blessure ou de dommage du presse-agrumes.
12. Laver tous les composants et pièces qui entrent en contact avec le jus. Les rincer abondamment avec de l'eau et les laisser sécher.

## Fiche technique

MODELLO	SM-CJ4	SM-CJ5	SM-CJ5A	SM-CJ6
PUISSANCE ABSORBÉE	180W	180W	230W	230W
TENSION NOMINALE	230V	230V	230V	230V
FRÉQUENCE	50-60Hz	50-60Hz	50-60Hz	50-60Hz
VITESSE	1800rpm	1800rpm	1450rpm	980rpm
DIMENSIONS	310*220*360	340*340*420	340*210*480	360*280*470

## Utilisation de l'appareil

1. Introduire un récipient de contenance adaptée sous la bouche d'expulsion du produit.
2. Appuyer sur le bouton pour mettre l'appareil en marche.
3. Couper en deux l'aliment à presser et le placer sur le cône .
4. Exercer une légère pression sur l'aliment pour commencer à le presser (Uniquement pour le modèle SM-CJ4 SM-CJ5).
5. Abaisser le presseur pour lancer le pressage de l'aliment (Uniquement pour le modèle SM-CJ5A SM-CJ5A).  
Pour obtenir un bon résultat, il faut que les aliments à presser soient toujours à température ambiante.
6. Appuyer sur le bouton (A) pour arrêter l'appareil en fin de travail.

Si l'appareil en est à sa première utilisation, avant de le mettre en marche, retirer la pellicule de protection de revêtement et le nettoyer soigneusement pour éliminer toute trace de matériau de fabrication.

## Nettoyage

---

Avant le nettoyage de l'appareil (en fin de journée ou lorsque cela s'avère nécessaire), débrancher l'électricité générale (ou la prise électrique).

1. Démonter le cône et le bac .
2. Laver les pièces à l'eau potable, les rincer, les sécher soigneusement et les remonter.
3. Nettoyer soigneusement le plan de travail et toutes les zones environnantes.
4. Nettoyer les surfaces extérieures de l'appareil avec un chiffon humide ou une éponge.

### **Précaution - Avertissement**

**A ne nettoyer qu'avec des détergents à usage alimentaire. N'utiliser en aucun cas des produits de nettoyage corrosifs, inflammables ou qui contiennent des substances nocives pour la santé.**

Si on prévoit de ne pas utiliser l'appareil durant une longue période, après l'avoir nettoyé et débranché de l'électricité générale (ou de la prise électrique), le protéger convenablement pour le garder propre.

## L'ÉLIMINATION ET LE RECYCLAGE DE CE PRODUIT

---

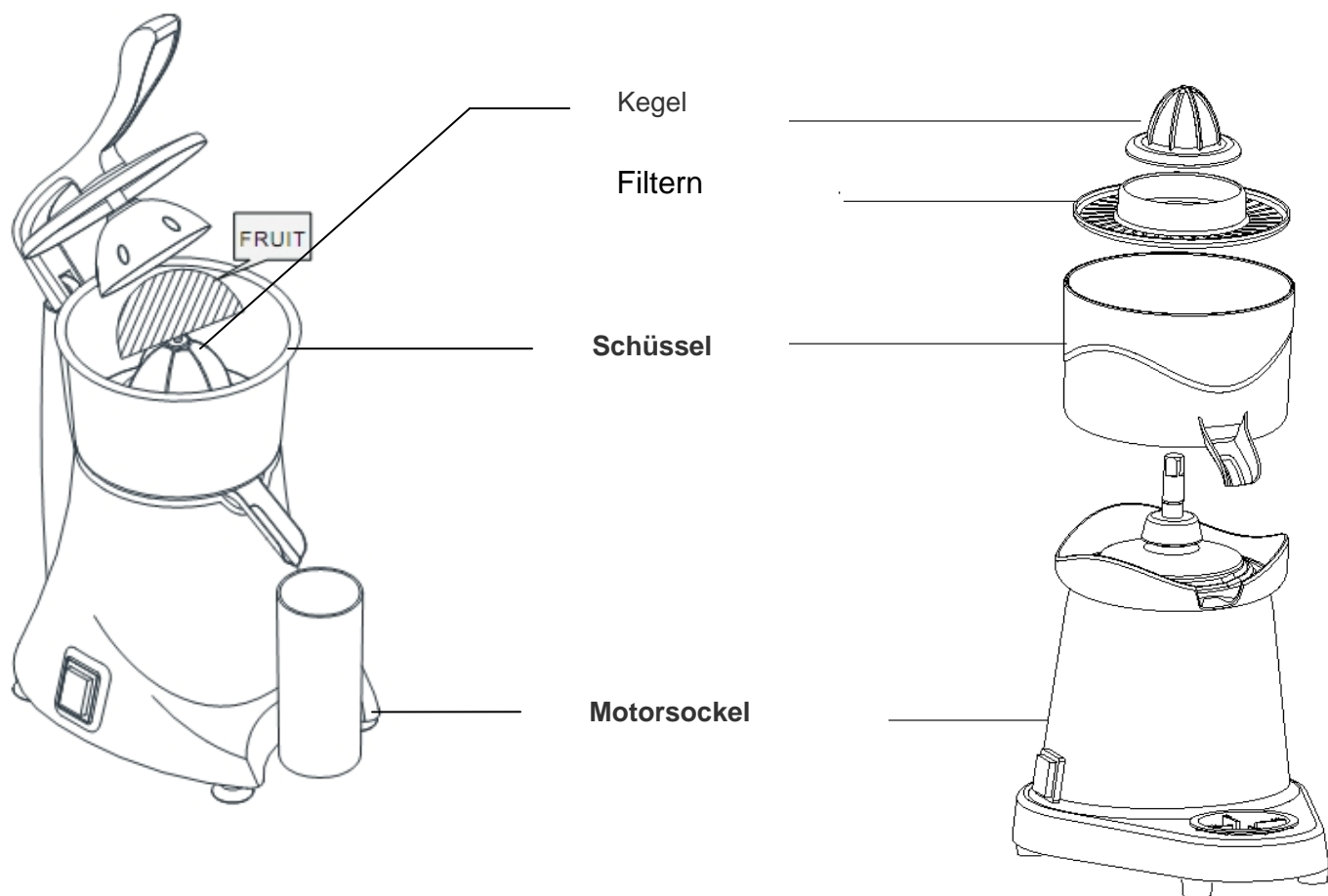
Ne pas éliminer ce produit comme un déchet urbain indifférencié. Les déchets similaires doivent faire l'objet d'une collecte séparée afin d'en effectuer le traitement spécifique nécessaire.



## Erklärung der hauptkomponenten des gerats

### SM-CJ5A SM-CJ6

### SM-CJ4 SM-CJ5



## Sicherheitsinformationen

### **! WARNING**

**LESEN UND VERSTEHEN SIE ALLE ANWEISUNGEN VOR DER VERWENDUNG.  
HEBEN SIE DIESE ANLEITUNG AUF.**

Das vorliegende Handbuch enthält wichtige Informationen in Bezug auf Zusammenbau, Betrieb und Wartung. Auf den ersten Seiten finden Sie die allgemeinen Sicherheitshinweise. Bitte bewahren Sie dieses Handbuch gut auf, damit Sie auch in Zukunft darin nachschlagen können und neue Benutzer des Produkts einweisen können.

### **! WARNING**

#### **WICHTIGE SCHUTZMASSNAHMEN**

Bei der Verwendung von elektrischen Geräten sollten die grundlegenden Sicherheitsvorkehrungen stets eingehalten werden. Andernfalls besteht Brand-, Stromschlag- und/oder Verletzungsgefahr.

Bei der Verwendung von elektrischen Geräten, sollten die grundlegenden Sicherheitsvorkehrungen immer befolgt werden, einschließlich:

1. Lesen Sie die Bedienungsanleitung vollständig durch und heben Sie sie für ein Nachschlagen in Zukunft auf.
2. Überprüfen Sie vor der Verwendung, dass die Spannung der Wandsteckdose mit dem auf dem Leistungsschild angegebenen Wert übereinstimmt.
3. Ziehen Sie den Netzstecker, wenn das Gerät nicht verwendet wird, zur Montage/Demontage von Teilen und vor der Reinigung. Reinigen Sie das Motorgehäuse mit einem feuchten Tuch und reiben Sie es anschließend trocken. Zum Abspülen nicht ins Wasser eintauchen.
4. Das Gerät ist nicht für die Verwendung durch Personen mit Körper- oder geistiger Behinderung oder Personen, die nicht über die notwendigen Erfahrungen und Kenntnisse verfügen (einschließlich Kindern) vorgesehen, außer sie werden von Personen, welche die Verantwortung für ihre Sicherheit bei der Verwendung des Produkts übernehmen, beaufsichtigt und geleitet.
5. Wird das Gerät von oder in der Nähe von Kindern verwendet, müssen diese unbedingt ständig beaufsichtigt werden.
6. Verwenden Sie das Gerät niemals bei Beschädigungen von Kabel oder Stecker, nach einer Störung des Geräts oder wenn es heruntergefallen oder in irgendeiner Weise beschädigt wurde. Bringen Sie das Gerät zu der nächsten bevollmächtigten Kundendienststelle zur Kontrolle, Reparatur, elektrischen oder mechanischen Justierung.
7. Lassen Sie das Stromkabel nie über die Kante eines Tisches oder der Arbeitsfläche hängen und vermeiden Sie, dass es in Kontakt mit heißen Oberflächen kommt.
8. Sollte das Versorgungskabel beschädigt sein, ist es vom Hersteller oder dessen Kundendienstbeauftragten bzw. einer anderen qualifizierten Person auszutauschen, um Gefahren zu vermeiden.
9. Verwenden Sie das Gerät nicht, wenn der rotierende Presskegel beschädigt ist.
10. Schalten Sie das Gerät aus, bevor Sie Zubehör oder im Betrieb bewegliche Teile auswechseln.
11. Halten Sie während des Betriebs Hände, Haare, Kleidung, sowie Schaber und andere Geräte von der Zitruspresse fern, um das Risiko von Personenschäden und/oder die Beschädigung der Zitruspresse zu vermeiden.
13. Reinigen Sie alle Teile und Komponenten, die in Kontakt mit dem Saft kommen. Spülen Sie die Teile mit Wasser ab und lassen Sie sie gut trocknen.

## Technische Angaben

---

MODELLO	SM-CJ4	SM-CJ5	SM-CJ5A	SM-CJ6
EINGANGSLEISTUNG	180W	180W	230W	230W
NENNSPANNUNG	230V	230V	230V	230V
FREQUENZ	50-60Hz	50-60Hz	50-60Hz	50-60Hz
GESCHWINDIGKEIT	1800rpm	1800rpm	1450rpm	980rpm
ABMESSUNGEN	310*220*360	340*340*420	340*210*480	360*280*470

## Verwendung

---

### BEDIENUNGSHINWEISE

1. Setzen Sie einen Behälter mit ausreichendem Fassungsvermögen unter die Produkt- Auswurföffnung.
2. Drücken Sie den Taster zur Aktivierung des Gerätebetriebs.
3. Schneiden Sie das auszupressende Produkt in zwei Hälften und positionieren Sie dieses auf dem Presskegel .
4. Üben Sie leichten Druck auf das Produkt aus, um den Pressvorgang zu starten (nur für Modell SM-CJ4 SM-CJ5).
5. Stellen Sie den Presser herunter, um mit dem Auspressen des Produkts zu beginnen (nur für Modell SM-CJ5A SM-CJ6). Für ein optimales Pressergebnis sollten die auszupressenden Produkte bei Zimmertemperatur aufbewahrt werden.
6. Drücken Sie den Taster zum Stoppen des Gerätebetriebs am Arbeitsende.

Falls das Gerät zum ersten Mal benutzt wird, ist vor der Betriebsaktivierung gegebenenfalls die Schutzfolienbeschichtung zu entfernen und eine sorgfältige Reinigung durchzuführen, sodass eventuelle Konstruktionsmaterialrückstände beseitigt werden.

## Reinigung

---

Vor der Reinigung des Geräts (am Ende des Arbeitstags oder falls notwendig), schalten Sie die Hauptstromversorgung ab (oder ziehen Sie den Netzstecker heraus).

1. Montieren Sie den Presskegel und den Behälter ab.
2. Waschen Sie die Komponenten mit Trinkwasser, spülen Sie klar nach, trocknen Sie gut ab und montieren Sie diese wieder.
3. Reinigen Sie sorgfältig die Arbeitsfläche und alle Umgebungsbereiche.
4. Reinigen Sie die Außenoberflächen des Geräts mit einem feuchten Tuch oder mit einem Schwamm.

### Achtung - Vorsicht

**Führen Sie die Reinigungsarbeitsschritte ausschließlich mit für Lebensmittel geeigneten Reinigungsprodukten aus. Verwenden Sie auf keinen Fall korrosive, entflammbare Reinigungsprodukte oder solche, die gesundheitsschädliche Substanzen enthalten.**

Falls vorgesehen ist, das Gerät für längere Zeit nicht zu benutzen, reinigen Sie dieses, schalten Sie die Hauptstromversorgung ab (oder ziehen Sie den Netzstecker heraus) und schützen Sie das Gerät auf geeignete Weise, um es sauber zu halten.

## Richtige Entsorgung des Produkts

---

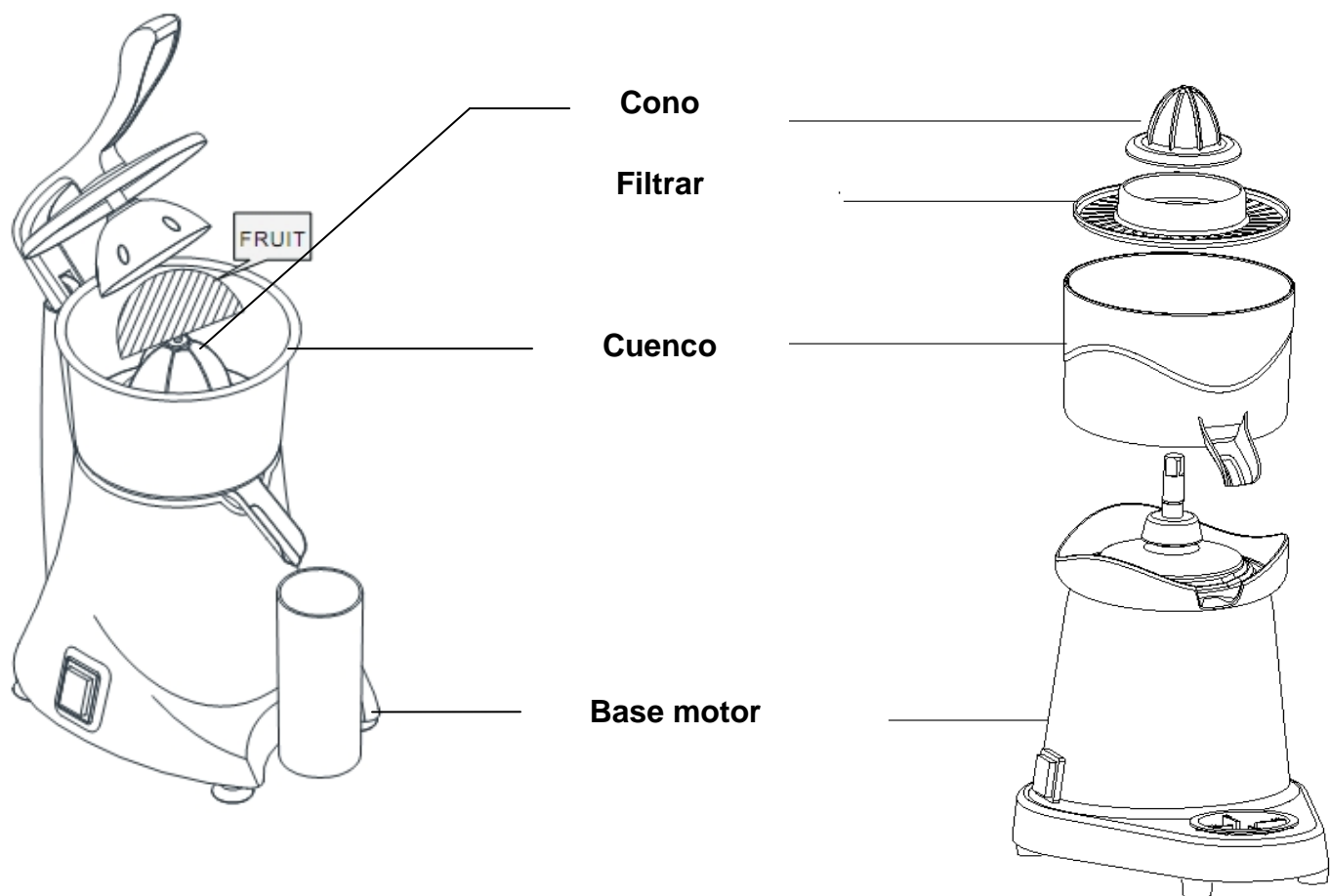
Dieses Zeichen gibt an, dass das Produkt im Bereich der Europäischen Union nicht im Hausmüll entsorgt werden darf. Recyclen Sie dieses Produkt verantwortungsvoll, um etwaige Schäden für die Umwelt oder die menschliche Gesundheit auf Grund unkontrollierter Müllentsorgung zu vermeiden und die nachhaltige Wiederverwertung der Materialien zu fördern. Für die Rückgabe ihres gebrauchten Geräts wenden Sie sich bitte an die Rückgabe- und Sammelstellen oder kontaktieren Sie den Händler, bei dem Sie das Produkt erworben haben. Auf diese Weise wird es einer umweltfreundlichen Wiederverwertung zugefü.



## Componentes principales del aparato

### SM-CJ5A SM-CJ6

### SM-CJ4 SM-CJ5



## Información de seguridad

### **! WARNING**

**LEA Y COMPRENDA TODAS LAS INSTRUCCIONES ANTES DEL USO.  
CONSERVE ESTAS INSTRUCCIONES.**

Por favor, lea y comprenda enteramente este manual antes de intentar montar, hacer funcionar o instalar el producto. Este manual contiene información importante sobre el montaje, el funcionamiento y el mantenimiento de esta batidora de pie. La información de seguridad de base se presenta en estas primeras páginas. Por favor, conserve este manual para futuras consultas y para formar los nuevos usuarios del producto.

### **! WARNING**

#### **PRECAUCIONES IMPORTANTES**

Al usar un aparato eléctrico, deben seguirse siempre las precauciones básicas de seguridad, de lo contrario, podría producirse un riesgo potencial de incendio, choque eléctrico y / o lesiones.

Cuando se utilizan aparatos eléctricos, deben seguirse las precauciones básicas de seguridad, incluyendo las siguientes:

1. Lea todas las instrucciones y consérvelas para futuras consultas.
2. Antes del uso, controle que la tensión de la toma corresponda con la indicada en la placa del aparato.
3. Desenchufe el aparato cuando no lo utilice, antes de introducir o sacar las partes y antes de limpiarlo. Limpie el alojamiento del motor con un paño húmedo y seque. No sumerja en agua para enjuagar.
4. Este aparato no está diseñado para ser utilizado por personas (incluidos niños) con capacidades físicas, sensoriales o mentales reducidas, o con falta de experiencia y conocimiento, a menos que hayan recibido supervisión o instrucciones relativas al uso del aparato por una persona responsable de su seguridad.
5. Si el aparato es usado por o en proximidad de niños, es necesaria una supervisión cercana.
6. No ponga en funcionamiento el aparato con un cable o un enchufe dañado, después de un mal funcionamiento o si se ha caído o dañado de alguna manera. Lleve el electrodoméstico al Centro de Asistencia Autorizado más cercano para una revisión, reparación o regulación eléctrica o mecánica.
7. No deje que el cable cuelgue sobre el borde de la mesa o de la encimera, ni que toque superficies calientes.
8. Si el cable suministrado está dañado deberá ser sustituido por el fabricante o su agente de servicios o una persona igualmente cualificada, para evitar peligros.
9. No use el aparato si el cono giratorio está dañado.
10. Apague el aparato antes de cambiar los accesorios o de acercarse a las piezas que se mueven durante el uso.
11. Mantenga manos, cabello, ropa, así como espátulas y otros utensilios lejos del exprimidor en funcionamiento para reducir el riesgo de lesiones a las personas y daños al exprimidor.
12. Lave todas las partes y los componentes en contacto con el zumo. Enjuague con agua fría y séquelos.

## Información técnica

---

MODELLO	SM-CJ4	SM-CJ5	SM-CJ5A	SM-CJ6
POTENCIA DE ENTRADA	180W	180W	230W	230W
TENSIÓN NOMINAL	230V	230V	230V	230V
FRECUENCIA	50-60Hz	50-60Hz	50-60Hz	50-60Hz
VELOCIDADE	1800rpm	1800rpm	1450rpm	980rpm
IMENSIONES	310*220*360	340*340*420	340*210*480	360*280*470

## Uso del aparato

---

1. Introducir un recipiente con la capacidad adecuada bajo la boquilla de expulsión del producto.
  2. Presionar el pulsador para activar el funcionamiento de la máquina.
  3. Corte por la mitad el producto a exprimir y sitúelo sobre el cono de exprimido .
  4. Ejercer una ligera presión sobre el producto para iniciar el exprimido (sólo para el modelo SM-CJ4 SM-CJ5).
  5. Baje el presor para iniciar el exprimido del producto (sólo para el modelo SM-CJ5A SM-CJ6).  
Para obtener un zumo óptimo, es necesario que los productos a exprimir se encuentren a temperatura ambiente.
  6. Pulsar el botón para detener el funcionamiento del aparato una vez finalizado el trabajo.  
Si la máquina se utiliza por primera vez, antes de ponerla en funcionamiento quitar la película de revestimiento, si está presente, y realizar una limpieza cuidadosa para eliminar posibles residuos de material de fabricación.
-

## Limpieza

Antes de realizar la limpieza de la máquina (a final de la jornada de trabajo o cuando sea necesario) desconectar la alimentación eléctrica general ( o desconectar la toma eléctrica).

1. Desmonte el cono de exprimido y el recipiente
2. Lave los componentes con agua potable, enjuáguelos, séquelos bien y vuelva a montarlos.
3. Limpiar con cuidado la superficie de trabajo y todas las zonas cercanas.
4. Limpiar las superficies externas de la máquina con un paño húmedo o con una esponja.

### **Cuidado - Advertencia**

**Realizar las operaciones de limpieza exclusivamente con productos detergentes especiales para el sector alimentario. Nunca emplear productos de limpieza corrosivos, inflamables o que contengan sustancias nocivas para la salud de las personas.**

Si se prevé no utilizar la máquina por un período prolongado, después de realizar la limpieza y de desconectarla de la alimentación eléctrica general ( o bien desconectarla de la toma eléctrica), protegerla de modo adecuado para mantenerla limpia.

## ELIMINACIÓN Y EL RECICLAJE DE ESTE PRODUCTO

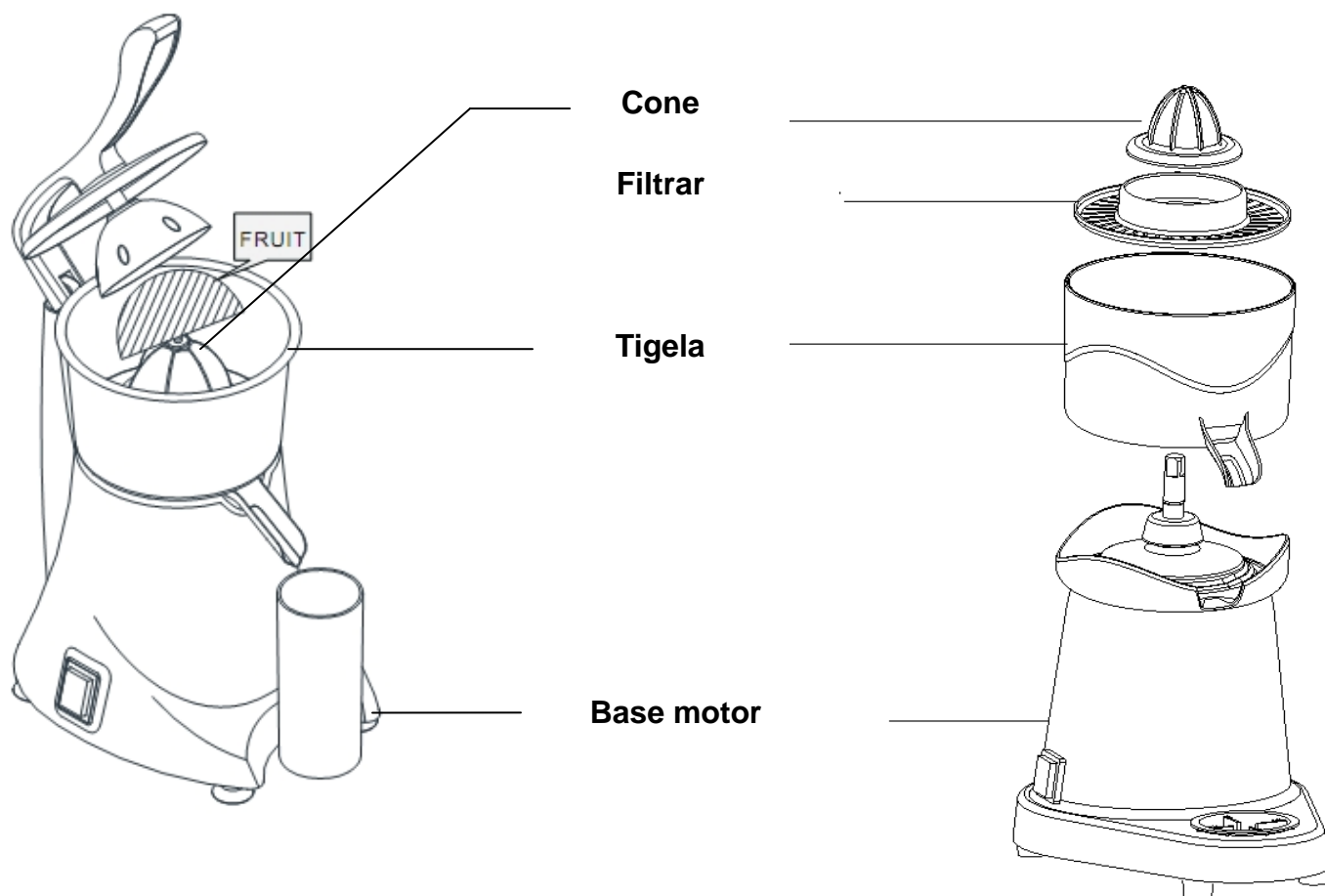
Esta marca indica que este producto no debe eliminarse junto con otros residuos domésticos en la UE. Para evitar los posibles daños al medio ambiente o a la salud humana provocados por la eliminación incontrolada de residuos, recíclelo correctamente para promover la reutilización sostenible de recursos materiales. Para devolver su dispositivo usado, utilice sistemas de devolución y recogida o póngase en contacto con el distribuidor donde adquirió el producto. Él podrá ocuparse del reciclaje ecológico y seguro del producto.





## SM-CJ5A SM-CJ6

## SM-CJ4 SM-CJ5



## INFORMAÇÕES DE SEGURANÇA

### **⚠ WARNING**

**LER E COMPREENDER TODAS AS INSTRUÇÕES ANTES DO USO.  
GUARDAR AS INSTRUÇÕES**

Por favor, ler e compreender por inteiro este manual antes de tentar montar, usar ou instalar o produto.

Este manual contém informações importantes sobre a montagem, funcionamento e manutenção. As informações gerais de segurança são apresentadas nestas primeiras páginas. É favor guardar este manual para futuras consultas e para informar os novos utilizadores deste produto

### **⚠ WARNING**

#### **PRECAUÇÕES IMPORTANTES**

Ao usar um aparelho elétrico é sempre necessário respeitar as precauções básicas de segurança, caso contrário poderá ocorrer risco potencial de incêndio, choque e/ou lesões.

Ao utilizar aparelhos elétricos, é necessário tomar as precauções básicas, incluindo:

1. Ler todas as instruções e conservá-las para futuras referências.
2. Antes do uso, controlar se a tensão da tomada elétrica corresponde aos valores indicados na placa de identificação do aparelho.
3. Desconectar da tomada elétrica quando o aparelho não estiver em uso antes de colocar ou retirar as partes e antes do uso. Limpar o alojamento do motor com pano húmido e seco. Não mergulhar o aparelho na água para enxaguá-lo.
4. Este aparelho não deve ser utilizado por pessoas (inclusive crianças) com capacidades físicas, sensoriais ou mentais reduzidas, ou com pouca experiência e conhecimento sobre o uso do produto, se não forem devidamente supervisionadas ou instruídas por um responsável pela segurança destas pessoas.
5. Os adultos devem supervisionar atentamente se os aparelhos forem utilizados por crianças ou nas suas proximidades.
6. Não utilizar o aparelho com danos no cabo ou na tomada, depois de um mal funcionamento ou após quedas ou danos em geral. Levar o aparelho ao centro autorizado mais próximo para que seja examinado, consertado ou ajustado.
7. Não deixar o cabo elétrico no canto da mesa ou plano de trabalho ou em contacto com superfícies quentes.
8. Se o cabo elétrico estiver danificado, deve ser substituído pelo fabricante, um centro autorizado ou pessoa qualificada para evitar riscos.
9. Não utilizar o aparelho de o cone rotativo estiver danificado.
10. Desligar o aparelho antes de trocar os acessórios ou colocar as partes que movimentam-se com o uso.
11. Manter as mãos, cabelos, vestimentas e os utensílios afastados do espremedor durante o funcionamento para reduzir o risco de danos para as pessoas e danos ao aparelho.
12. Lavar todas as partes e componentes em contacto com o suco. Enxaguá-los com água fria e secar.

## Informações técnicas

---

MODELLO	SM-CJ4	SM-CJ5	SM-CJ5A	SM-CJ6
ENTRADA DE POTÊNCIA	180W	180W	230W	230W
VOLTAGEM NOMINAL	230V	230V	230V	230V
FREQUÊNCIA	50-60Hz	50-60Hz	50-60Hz	50-60Hz
VELOCIDADE	1800rpm	1800rpm	1450rpm	980rpm
DIMENSÕES	310*220*360	340*340*420	340*210*480	360*280*470

## UTILIZAÇÃO DO APARELHO

---

1. Coloque um recipiente com capacidade apropriada debaixo da boca de expulsão do produto.
2. Prema o botão para pôr a máquina a funcionar.
3. Corte ao meio o produto que deseja espremer e coloque-o no extractor de sumo .
4. Exerça uma ligeira pressão sobre o produto para iniciar a espremedura (só para modelo SM-CJ4 SM-CJ5).
5. Abaixar o prensador para iniciar a espremer o produto (só para modelo SM-CJ5A SM-CJ6).

**Para obter o melhor resultado da espremedura, é necessário que os produtos que se desejam espremer estejam à temperatura ambiente.**

6. Prema o botão para parar máquina no fim da laboração.

**Se estiver a utilizar a máquina pela primeira vez, antes de a pôr a funcionar, retire a eventual película de revestimento de protecção e limpe-a cuidadosamente, de modo a eliminar os eventuais resíduos do material de construção.**

## Limpeza

---

Antes de limpar a máquina (no fim do dia de trabalho ou quando necessário), desligue a alimentação eléctrica geral (ou então desligue a tomada).

1. Desmonte o extractor de sumo e o recipiente.
2. Lave os elementos com água potável, enxagúe-os, enxugue-os cuidadosamente e volte a montá-los.
3. Limpe cuidadosamente o plano de trabalho e todas as zonas à volta.
4. Limpe as superfícies externas da máquina com um pano húmido ou com uma esponja.

### **Cautela – Advertência**

**Faça as operações de limpeza utilizando exclusivamente produtos detergentes para uso alimentar. É taxativamente proibido utilizar produtos de limpeza corrosivos, inflamáveis ou que contêm substâncias nocivas para a saúde das pessoas.**

Se prevê não utilizar a máquina por um longo período de tempo, depois de a ter limpo e desligado da alimentação eléctrica geral (ou desligado da tomada) proteja-a adequadamente para a manter limpa.

## ELIMINAÇÃO E RECICLAGEM DESTE PRODUTO

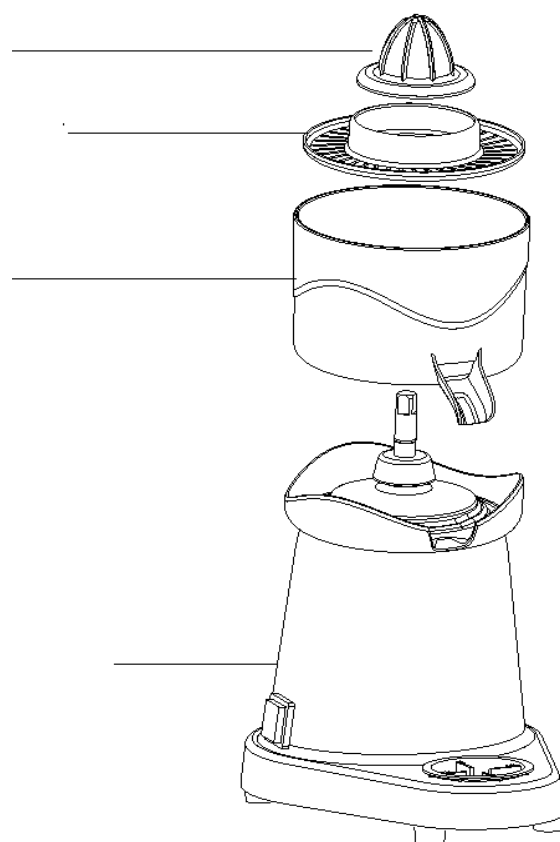
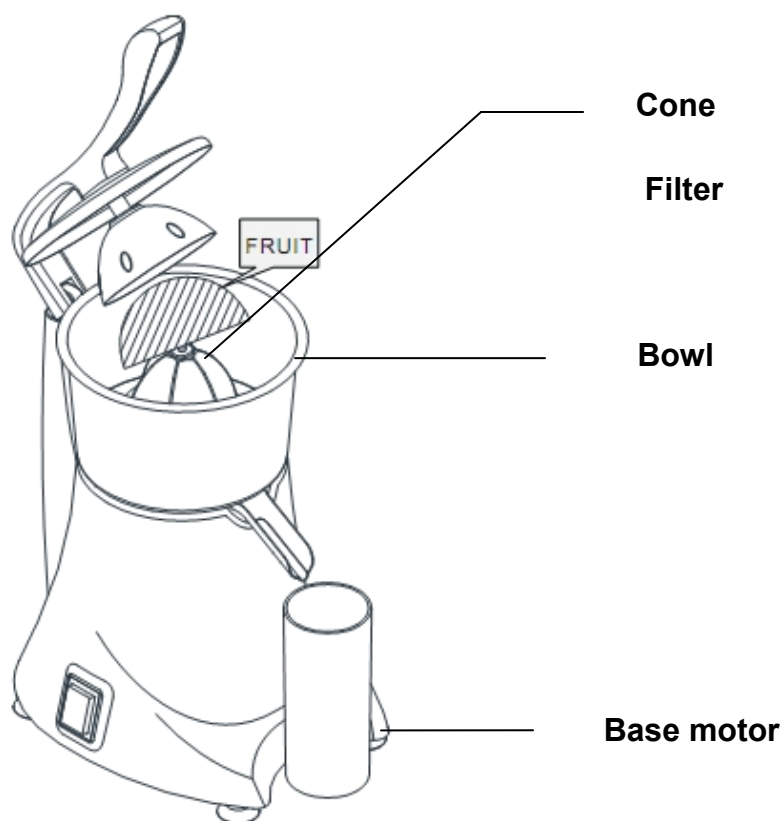
---

Essa marcação indica que na UE o produto não pode ser eliminado juntamente com outros resíduos domésticos. Para evitar possíveis riscos para o meio-ambiente ou a saúde humana, devidos a uma eliminação sem controlos dos resíduos, reciclar o aparelho de forma responsável para promover a reutilização sustentável dos materiais. Para a devolução dos aparelhos usados, favor utilizar o sistema de recolha ou contactar o revendedor onde foi comprado o produto. Eles podem retirar o produto para a uma reciclagem segura para o meio-ambiente.



## SM-CJ6

## SM-CJ4



## ИНФОРМАЦИЯ ПО БЕЗОПАСНОСТИ

### **! WARNING**

**ПЕРЕД ИСПОЛЬЗОВАНИЕМ ВНИМАТЕЛЬНО ПРОЧИТАЙТЕ ВСЕ РУКОВОДСТВО.  
СОХРАНИТЕ НАСТОЯЩЕЕ РУКОВОДСТВО.**

Пожалуйста, перед тем, как собирать, использовать или устанавливать прибор, внимательно прочитайте. Данное руководство содержит важную информацию о сборке, использовании и техническому обслуживанию миксера.

Информация о безопасности представлена на первых страницах. Сохраните данное руководство для использования в будущем и обучите новых пользователей этого прибора.

### **! WARNING**

#### **МЕРЫ БЕЗОПАСНОСТИ**

**При использовании электроприборов, необходимо соблюдать основные меры предосторожности, в противном случае возникает риск пожара, удара электрическим током и/или травм.**

При использовании электрических приборов, необходимо соблюдать основные меры предосторожности, в том числе следующее:

1. Прочтите все инструкции и сохраните его для будущего использования.
2. Перед использованием убедитесь, что напряжение розетки соответствует указанному на табличке.
3. Когда прибор не используется, прежде чем надевать или снимать части и перед чисткой отключите его из розетки. Очистите корпус электродвигателя влажной тканью и вытрите насухо. Не опускайте в воду для полоскания.
4. Прибор не предназначен для использования лицами с психическим отклонением или без соответствующего опыта и знаний (включая детей), за исключением того, если они находятся под постоянным присмотром и руководством лиц, ответственных за их безопасность во время использования продукта.
5. Когда устройство используют дети или он используется возле детей, нужен постоянный надзор.
6. Не используйте прибор с поврежденным проводом или вилок, при наличии неисправностей прибора и если прибор упал или был поврежден любым образом. Верните прибор в ближайший авторизованный сервисный центр для проверки, ремонта, электрической или механической регулировки.
7. Не допускайте, чтобы шнур свисал через край стола или рабочей поверхности, касался горячих поверхностей.
8. Если шнур питания поврежден, он должен быть заменен производителем, его сервисным агентом или квалифицированным специалистом, чтобы избежать опасности.
9. Не используйте прибор, если вращающийся конус поврежден.
10. Перед заменой принадлежностей или частей, которые двигаются во время использования, выключите прибор.
11. Держите руки, волосы, одежду, скребок и другие предметы подальше от соковыжималки во время ее работы, чтобы уменьшить риск получения травм и повреждения соковыжималки.

## Техническая информация

MODELLO	SM-CJ4	SM-CJ5	SM-CJ5A	SM-CJ6
ВХОДНАЯ МОЩНОСТЬ	180W	180W	230W	230W
НОМИНАЛЬНОЕ НАПРЯЖЕНИЕ	230V	230V	230V	230V
ЧАСТОТА	50-60Hz	50-60Hz	50-60Hz	50-60Hz
СКОРОСТЬ	1800rpm	1800rpm	1450rpm	980rpm
РАЗМЕРЫ	310*220*360	340*340*420	340*210*480	360*280*470

## ИСПОЛЬЗОВАНИЕ ПРИБОРА

1. Поместить емкость подходящего объема под отверстием для выталкивания продукта.
2. Нажать кнопку для включения прибора.
3. Разрезать пополам выжимаемый продукт и поместить его на рабочий конус .
4. Слегка надавить на продукт, чтобы начать выжимку (только для модели SM-CJ4 SM-CJ5).
5. Опустить прижим , чтобы начать выжимку продукта (только для модели SM-CJ5A SM-CJ6).

Для более оптимального выжимания сока используемые продукты должны быть комнатной температуры.

6. Нажать кнопку для выключения прибора по завершении эксплуатации.

При первом использовании прибора, перед его включением, снять защитную пленку покрытия и тщательно очистить прибор от возможных остатков технологических материалов.

## ЧИСТКА

Перед тем, как приступить к чистке прибора (в конце рабочего дня или по мере необходимости), отключить электропитание сети (или отсоединить от электрической розетки).

1. Снять рабочий конус и поддон.
2. Вымыть компоненты питьевой водой, ополоснуть их, тщательно высушить и обратно смонтировать.
3. Тщательно почистить рабочую поверхность и все прилегающие зоны.
4. Почистить наружные части прибора влажной тканью или губкой.

### Осторожно - Предупреждение

**При чистке применять только те чистящие средства, которые предназначены для использования в пищевой промышленности. Запрещается использовать агрессивные или воспламеняющиеся чистящие средства или средства, содержащие вещества, вредные здоровью для людей.**

Если прибор не используется в течение длительного периода времени, необходимо отключить электропитание сети (или отсоединить прибор от электрической розетки), почистить его и затем должным образом защитить его от попадания грязи.

### ИНФОРМАЦИЯ ПО УТИЛИЗАЦИИ И ПЕРЕРАБОТКЕ ДАННОГО ПРОДУКТА

Настоящая маркировка означает, что настоящий прибор не можно выбрасывать вместе с другими бытовыми отходами на всей территории ЕС. Для предотвращения возможного ущерба для окружающей среды и здоровья человека отходов, утилизируйте его надлежащим образом для рационального повторного использования материальных ресурсов. Чтобы утилизировать изношенное устройство, пожалуйста, используйте системы сбора или обратитесь к продавцу, у которого был приобретен этот продукт. Они передадут продукт предприятиям, которые смогут экологически безопасно выполнить утилизацию этого продукта.от неконтролируемой утилизации .



<p><b>CONDIZIONI DI GARANZIA</b></p> <ul style="list-style-type: none"> <li>- La garanzia ha durata 12 mesi ed è subordinata alla presentazione di una copia di idoneo documento fiscale o fattura comprovante la data di acquisto.</li> <li>- Il prodotto è garantito contro vizi e difetti dei materiali, di fabbricazione e assemblaggio per 12 mesi dalla data della fattura di acquisto. La garanzia consiste nella sostituzione o riparazione delle parti componenti il prodotto che risultino difettose. Essa non comprende in alcun caso la sostituzione del prodotto a seguito di intervento per guasto.</li> <li>- La garanzia è quindi limitata alla sostituzione o riparazione gratuita delle parti che, a giudizio del costruttore, siano risultate mal funzionanti. Non rientrano in essa i materiali di consumo e gli utensili.</li> <li>- Le prestazioni in garanzia saranno rese dal rivenditore presso cui è stato effettuato l'acquisto del prodotto, oppure in alternativa dalla casa costruttrice, restando inteso che il relativo trasporto avrà luogo a cura, spese e rischio del cliente.</li> <li>- La garanzia decade qualora il prodotto sia stato manomesso o riparato da personale non autorizzato.</li> <li>- La presente garanzia sostituisce ed esclude ogni altra garanzia dovuta dal rivenditore per legge o contratto e definisce tutti i diritti del cliente in ordine a vizi e difetti e/o mancanza di qualità in ordine ai prodotti acquistati.</li> <li>- Per ogni eventuale controversia legale è riconosciuto competente il Foro di residenza del costruttore.</li> </ul>	<p><b>WARRANTY CONDITIONS</b></p> <ul style="list-style-type: none"> <li>- The warranty has duration of 12 months and is subject to the presentation of a copy of a suitable fiscal document or invoice proving the purchase date.</li> <li>- The product is guaranteed against flaws and defects of the materials, manufacturing and assembly for 12 months from the date of the purchase invoice. The warranty consists in the replacement or repair of defective product components. It does not include the replacement of the product after breakdown repairs for any reason.</li> <li>- Therefore the warranty is limited to the free replacement or repair of parts which, in the manufacturer's opinion, malfunction. Consumable materials and tools are not included.</li> <li>- Warranty services are rendered by the dealer where the product was purchased or, alternately, by the manufacturer, it being understood that the relevant transport will be at the customer's full liability and expense.</li> <li>- The warranty is invalidated if the product was tampered with or repaired by unauthorised personnel.</li> <li>- This warranty substitutes and excludes any other warranty due by the dealer by law or contract and defines all the customer's rights regarding purchased product defects and faults and/or quality deficiencies.</li> <li>- Any legal controversy will be submitted to the manufacturer's Court of residence.</li> </ul>
<p><b>CONDITIONS DE LA GARANTIE</b></p> <ul style="list-style-type: none"> <li>- La garantie a une durée de 12 mois et elle est subordonnée à la présentation d'une copie du document fiscal approprié ou de la facture prouvant la date d'achat.</li> <li>- Le produit est garanti contre les vices et défauts de matière première, de fabrication et d'assemblage pendant 12 mois à compter de la date indiquée sur la facture lors de l'achat. La garantie consiste à remplacer ou réparer les parties qui constituent le produit et résultent défectueuses. Elle n'inclut en aucun cas le remplacement du produit suite à une intervention pour panne.</li> <li>- La garantie se limite donc au remplacement ou à la réparation gratuite des parties qui, selon l'évaluation du constructeur, font preuve de dysfonctionnements. Les matériaux de consommation et les outils ne sont pas couverts.</li> <li>- Les prestations sous garantie seront effectuées par le revendeur chez lequel l'achat a été effectué ou, en alternative, par la maison constructrice, restant entendu que le port est pris en charge par le client, ceci incluant l'organisation, les frais et les risques relatifs.</li> <li>- La garantie est annulée en cas d'altération ou de réparation du produit par du personnel non agréé.</li> <li>- La présente garantie remplace et exclut toute autre garantie due par le revendeur en vertu de la loi ou du contrat et définit tous les droits du client en ce qui concerne les vices et les défauts et/ou le manque de qualité en ce qui concerne les produits achetés.</li> <li>- Pour tout litige juridique est reconnue tribunal compétent de la résidence du fabricant.</li> </ul>	<p><b>GARANTIEBEDINGUNGEN</b></p> <ul style="list-style-type: none"> <li>- Die Garantiezeit beträgt 12 Monate und hängt von der Vorlage einer Kopie eines geeigneten Steuerdokuments oder einer Rechnung, die das Kaufdatum belegt.</li> <li>- Die Garantie bezieht sich auf Mängel und Fehler in Bezug auf die Materialien, die Herstellung und die Montage und gilt 12 Monate ab dem Rechnungsdatum. Die Garantieleistung besteht in der Auswechslung der fehlerhaften Produktkomponenten. Die Garantie umfasst in keinem Fall die Auswechslung des Produkts infolge eines Eingriffs wegen Defekt.</li> <li>- Die Garantie ist mithin beschränkt auf die kostenlose Auswechslung oder Reparatur der Teile, die nach dem Urteil des Herstellers fehlerhaft arbeiten. Verbrauchsmaterialien und Werkzeuge sind von dieser Garantie nicht abgedeckt.</li> <li>- Die Garantie wird von dem Wiederverkäufer geleistet, bei dem das Produkt gekauft wurde oder als Alternative von der Herstellerfirma. Dabei versteht sich, dass der entsprechende Transport in der Verantwortung sowie auf Kosten und Risiko des Kunden erfolgt.</li> <li>- Die Garantie verfällt, sobald das Produkt von unbefugtem Personal manipuliert oder repariert wird.</li> <li>- Diese Garantie ersetzt und schließt jede weitere vom Wiederverkäufer von Gesetzes oder Vertrags wegen geschuldete Garantie und definiert alle Kundenrechte hinsichtlich Qualitätsfehler oder -mängel an den gekauften Produkten.</li> <li>- Für Rechtsstreitigkeiten erkannt wird zuständigen Gericht des Wohnsitzes des Herstellers.</li> </ul>
<p><b>CONDICIONES DE GARANTÍA</b></p> <ul style="list-style-type: none"> <li>- La garantía tiene una duración de 12 meses y está subordinada a la presentación de una copia de un documento fiscal válido o de una factura que pruebe la fecha de compra.</li> <li>- El producto está garantizado contra vicios y defectos de los materiales, de fabricación y de ensamblaje, por un plazo de 12 meses a partir de la fecha de la factura de compra. La garantía consiste en la sustitución o reparación de las partes componentes del producto que resulten defectuosas. La misma no comprende, en ningún, caso la sustitución del producto posterior a una intervención por avería.</li> <li>- La garantía se limita a la sustitución o reparación gratuita de las partes que, a juicio del fabricante no funcionen correctamente. No entran dentro de la misma los materiales de consumo y las herramientas.</li> <li>- Las prestaciones bajo garantía serán realizadas por el revendedor al que se ha realizado la compra del producto, o bien por la Casa Fabricante, dejando sobreentendido que el transporte, riesgos y gastos quedará a cargo del cliente.</li> <li>- La garantía caduca si el producto ha sido forzado o reparado por personal no autorizado.</li> <li>- La presente garantía sustituye y excluye cualquier otra garantía debida por el revendedor por ley o contrato y define todos los derechos del cliente con respecto a las imperfecciones, defectos y/o faltantes en cantidad del pedido de los productos comprados.</li> <li>- Para cualquier controversia jurídica es reconocida Tribunal competente de residencia de los fabricantes.</li> </ul>	<p><b>CONDIÇÕES DE GARANTIA</b></p> <ul style="list-style-type: none"> <li>- A garantia tem a duração de 12 meses e está subordinada à apresentação de uma cópia de idóneo documento fiscal ou fatura comprovante da data da compra.</li> <li>- O produto está garantido contra vícios e defeitos dos materiais, de fabricação e montagem ou por 12 meses da data da fatura de compra. A garantia consiste na substituição ou reparação das partes que constituem o produto que resultem defeituosas. A garantia não prevê a substituição do produto devido a intervenção por avaria.</li> <li>- A garantia limita-se, portanto, à substituição ou reparação gratuita das partes que, a juízo do construtor, não funcionem bem. Não reentram na mesma os consumíveis e os utensílios.</li> <li>- As prestações sob garantia serão de competência do revendedor no qual foi efectuada a compra do produto ou, em alternativa, pela firma construtora, ficando assente que o relativo transporte, despesas e riscos são a cargo do cliente.</li> <li>- A garantia decai se o produto for alterado ou reparado por pessoal não autorizado.</li> <li>- A presente garantia substitui e exclui qualquer outra garantia devida pelo revendedor por lei ou por contrato e define todos os direitos do cliente em relação a vícios e defeitos e/ou falta de qualidade relativamente aos produtos comprados.</li> <li>- Para qualquer litígio jurídico é reconhecida Tribunal competente da residência do fabricante.</li> </ul>
<p><b>УСЛОВИЯ ГАРАНТИИ</b></p> <ul style="list-style-type: none"> <li>- Настоящая гарантия действительна в течение 12 месяцев и обусловлена предъявлением настоящего сертификата вместе с соответствующим документом о покупке или фактурой, подтверждающей дату покупки.</li> <li>- На изделие предоставляется гарантия против изъянов и дефектов материалов, изготовления и сборки в течение срока, указанного в настоящем сертификате. Гарантия заключается в проведении замены или ремонта дефективных частей, составляющих изделие. Гарантия не включает в себя замену изделия в результате ремонта вследствие поломки.</li> <li>- Таким образом, гарантия ограничивается бесплатным проведением замены или ремонта частей, которые по усмотрению производителя считаются неисправными. Гарантия не распространяется на расходные материалы и инструменты.</li> <li>- Гарантийные услуги оказываются дилером, у которого была совершена покупка, или, в качестве альтернативы, фирмой-производителем, причем подразумевается, что транспортировка организуется и выполняется за счет клиента и под его ответственностью.</li> <li>- Гарантия утрачивается в случае неправильного обращения с изделием или ремонта, проведенного неуполномоченным персоналом.</li> <li>- Настоящая гарантия заменяет собой и исключает любую другую гарантию, полученную от дилера по закону или по контракту, и определяет все права клиента в отношении изъянов и дефектов и/или недостатка качества приобретенных изделий.</li> <li>- При возникновении любых разногласий юридического характера компетентным считается суд г. Римини – Италия – Е. Для любой правовой спор является признанным компетентным судом жительства изготовителя.</li> </ul>	<p><b>GARANTIVILLKOR</b></p> <ul style="list-style-type: none"> <li>- Garantin varar i 12 månader och gäller på villkor att kunden kan visa upp ett kvitto eller faktura som bevis på inköpsdatum.</li> <li>- Produkten garanteras mot eventuella fel och defekter i materialet, fabriktionsfel och monteringsfel i 12 månader från inköpsdatumet. Garantin består i byte eller reparation av delarna som produkten består av och som eventuellt är defekta. Den täcker aldrig byte av produkten efter eventuella försök till reparationer.</li> <li>- Garantin är således begränsad till ersättning eller gratis reparation av delarna som fungerar dåligt, enligt tillverkaren. Detta gäller inte förbrukartiklar och verktyg.</li> <li>- Garantiprestationerna ska ges av återförsäljaren som sålt produkten till kunden, eller av tillverkaren, förutsatt att kunden står för transportkostnaderna och eventuella risker.</li> <li>- Garantin förfaller om produkten manipuleras eller repareras av personal som inte är auktoriserad för detta.</li> <li>- Denna garanti ersätter och utesluter varje annan garanti från återförsäljaren, enligt lag eller kontrakt, och anger alla kundens rättigheter vad gäller fel och defekter och/eller avsaknad av kvalitet i de produkter som inhandlats.</li> <li>- För varje tvist är erkänd behörig domstol där tillverkaren.</li> </ul>
<p><b>JÓTÁLLÁSI FELTÉTELEK</b></p> <ul style="list-style-type: none"> <li>- A jótállás időtartama 12 hónap. A jótállás a vásárlás napját igazoló számla vagy blokk (annak másolatának) felmutatása ellenében vehető igénybe.</li> <li>- A jótállás az anyaghibából, gyártási ill. összeszerelési hibából eredő meghibásodásokra terjed ki, a számlán feltüntetett vásárlás napjától számított 12 hónapig. A jótállás áll a termék hibás részeinek cseréjéből vagy ezek kijavításából. Nem foglalja viszont magában az egész termék cseréjét a hiba javítása következtében.</li> <li>- A jótállás kizárólag a hibás részek díjmentes javítására, cseréjére korlátozott, amik a gyártó elbírálása alapján részben vagy egyáltalán nem működnek. Nem érvényes anyagkopásra és felszerelésre.</li> <li>- A jótállás belüli szolgáltatást az eladó végzi, ahol történt a termék vásárlása, vagy pedig kivánság szerint a gyártó cég, de ebben az esetben az áru szállítási költsége és biztonsága, kockázata a vásárlót terheli.</li> <li>- A jótállás érvényét veszti ha a terméken nem hozzáférhető és nem meghatározott személy bármilyen beavatkozást végzett.</li> <li>- Ez a jótállás helyettesít és kizár minden más jótállást amire a gyártó köteles egy szerződés vagy jog alapján és meghatározza a vásárló minden jogát a vásárolt termékek hibáival, hiányosságaival, minőség hiányával szemben viszonyítva.</li> <li>- Minden olyan jogvita elismert illetékes bíróság lakóhelye a gyártótól.</li> </ul>	<p><b>ΟΡΟΙ ΕΠΥΨΗΣΗΣ</b></p> <ul style="list-style-type: none"> <li>- Η εγγύηση έχει διάρκεια 12 μήνες και υπόκειται στην προσκόμιση αντιγράφου του κατάλληλου φορολογικού εγγράφου ή τιμολογίου που αναγράφει την ημερομηνία αγοράς.</li> <li>- Το προϊόν είναι εγγυημένο για ατελείες και ελαττώματα υλικών, κατασκευής και συναρμολόγησης για 12 μήνες από την ημερομηνία έκδοσης του τιμολογίου. Η εγγύηση καλύπτει την αντικατάσταση ή την επισκευή των μερών του προϊόντος που παρουσιάζουν τα ελαττώματα. Για κανένα λόγο, δεν προβλέπεται την ολική αντικατάσταση του προϊόντος σε περίπτωση τεχνικής επέμβασης επισκευής.</li> <li>- Συνεπώς, η εγγύηση καλύπτει μόνο τη δωρεάν αντικατάσταση ή επισκευή των μερών που, κατά την κρίση του κατασκευαστή, αποδείχτηκε ότι παρουσιάζουν πρόβλημα λειτουργίας. Δεν καλύπτει τα αναλώσιμα υλικά και τα εργαλεία.</li> <li>- Οι υπηρεσίες τεχνικής υποστήριξης που καλύπτονται από την εγγύηση παρέχονται από τον πωλητή του προϊόντος ή ενυλλιακικά, από την κατασκευαστική εταιρεία. Εννοείται ότι η μεταφορά του προϊόντος θα γίνει με φροντίδα, δαπάνη και ανάληψη κινδύνου του πωλητή.</li> <li>- Η εγγύηση πάει να ισχύει σε περίπτωση που το προϊόν παρφοβιστεί ή επισκευαστεί από μη εξουσιοδοτημένους τεχνικούς.</li> <li>- Η παρούσα εγγύηση αντικαθιστά και ακυρώνει όλες τις προηγούμενες εγγυήσεις που ενδεχομένως παρέχει ο πωλητής, με βάση το νόμο ή κάποιο συμβόλαιο, και καθορίζει όλα τα δικαιώματα του πωλητή όσον αφορά τα ελαττώματα κατά την έλλειψη αναμενόμενης ποιότητας των προϊόντων που αποκτήθηκαν.</li> <li>- Για κάθε νομική διαφορά αναγνωρίζεται αρμόδιο δικαστήριο της κατοικίας του κατασκευαστή.</li> </ul>

