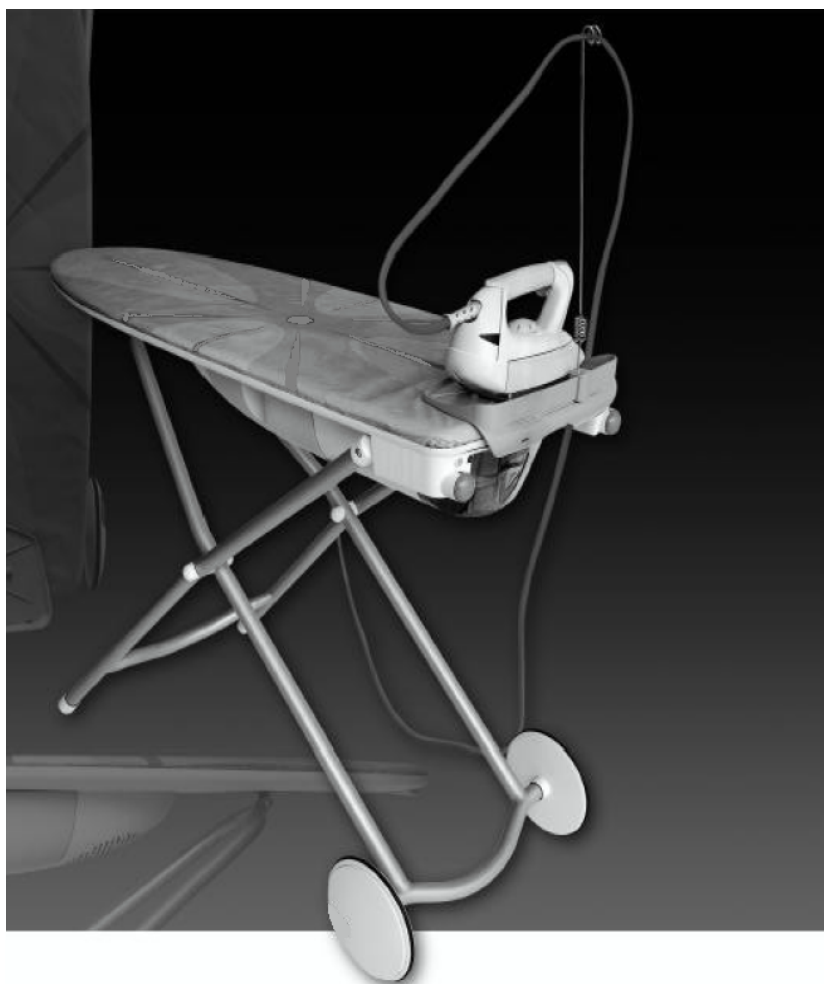


GENIUS SISTEMA PRO

Паровая гладильная система

Инструкция по эксплуатации



Паровая гладильная система Genus Sistema Pro

Поздравляем!

Вы приобрели высококачественное изделие, изготовленное в соответствии с современными техническими стандартами. При надлежащем использовании оно прослужит Вам очень долго. Перед началом эксплуатации гладильной системы прибора просим Вас внимательно прочесть настоящую инструкцию и строго соблюдать все приведенные в ней указания и рекомендации.

Лица, не ознакомившиеся с данной инструкцией, не должны использовать прибор.

Содержание

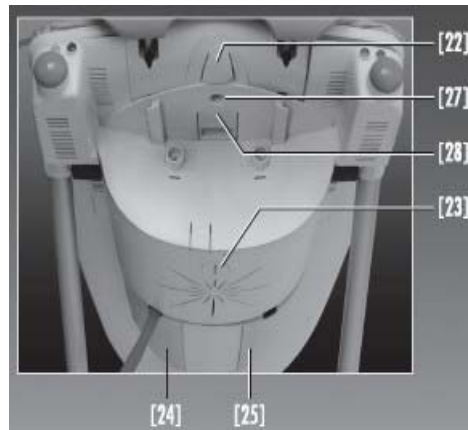
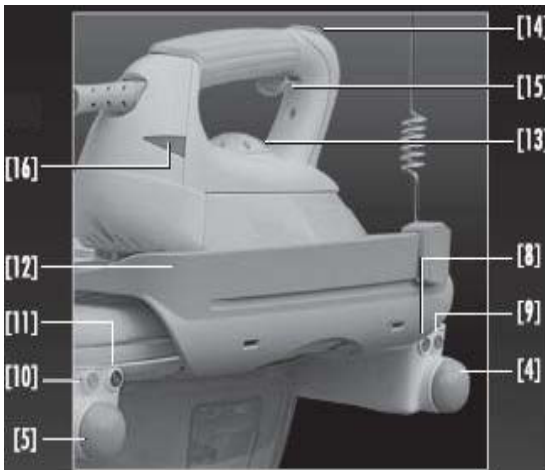
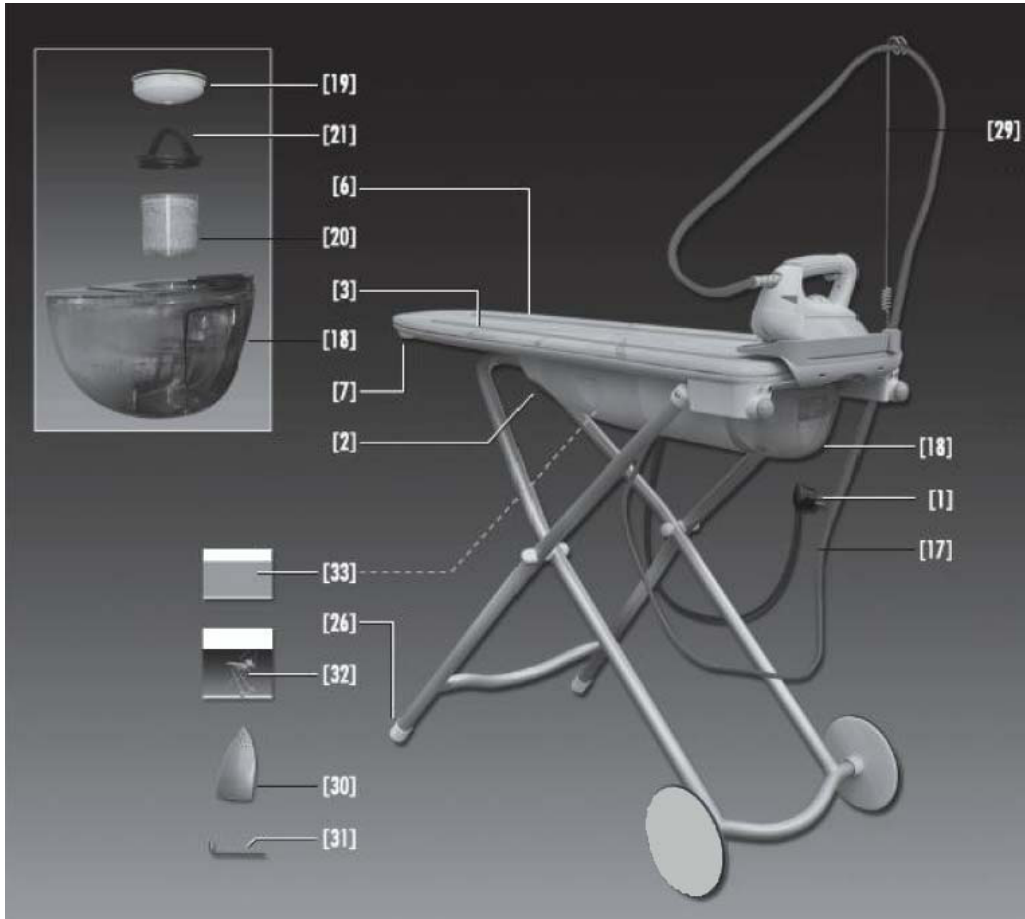
	Страница
Составные части гладильной системы	2
Правила техники безопасности	4
Установка изделия	6
Включение	8
Эксплуатация	10
Заполнение отсека в процессе глажки	13
Советы	14
Окончание работы	17
Регулярное техническое обслуживание прибора	19
Специальное техническое обслуживание прибора	21

Обзор изделия

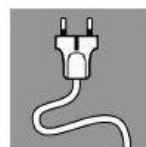
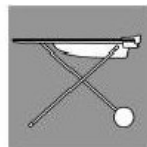
- [1] электрический шнур
- [2] вентилятор для вытяжки и подачи пара
- [3] гладильная доска с подогревом
- [4] переключатель для сухой глажки/ глажки с паром
- [5] регулятор уровня пара
- [6] специальное покрытие гладильной доски
- [7] кнопка для регулировки высоты
- [8] контрольная лампа утюга
- [9] контрольная лампа парогенератора и системы подогрева
- [10] контрольная лампа готовности подачи пара
- [11] контрольная лампа индикации уровня воды
- [12] подставка для утюга с функцией выключения (система пар-глажка ВКЛ/ВЫКЛ)
- [13] регулятор температуры утюга
- [14] переключатель функции нагнетания пара или подачи / вытяжки пара
- [15] кнопочный выключатель паровой системы и выключатель вентилятора
- [16] контрольная лампа температуры глажки
- [17] подводящий шланг
- [18] отсек для воды
- [19] защитная крышка
- [20] известковый фильтр
- [21] резиновые штуцеры фильтра
- [22] блокирующее устройство отсека для воды
- [23] пластиковая крышка технического отверстия
- [24] отделение для хранения утюга и краткого руководства
- [25] отделение для хранения шнура и аксессуаров
- [26] регулируемые ножки
- [27] сервисный винт
- [28] блокирующее устройство паровой системы

Аксессуары:

- [29] держатель шнура
- [30] насадка для глажки чувствительных тканей
- [31] сервисный ключ
- [32] инструкция
- [33] краткое руководство



Правила техники безопасности



Внимание! Перед использованием гладильной системы внимательно прочтите инструкцию и храните ее в доступном месте. Обязательно соблюдайте правила техники безопасности!

Важно! Перед использованием внимательно прочтите данную инструкцию для обеспечения оптимальных результатов работы и максимальной безопасности при эксплуатации прибора. Бережно храните инструкцию в доступном месте.

Паровая гладильная система отвечает общепринятым техническим стандартам и изготовлена в соответствии с Законом о безопасности бытовых приборов 73/23/ЕЭС, с изменениями 93/68/ЕЭС.

Прибор работает от переменного тока с напряжением 230 В/50 Гц; прибор отвечает требованиям защиты от воспламенения согласно директивам ЕС 89/336.

Внимание! Перед использованием убедитесь, что напряжение в сети соответствует данным на табличке изделия. Паровая гладильная система может быть подключена только к одной линии электроснабжения, с розеткой, рассчитанной не менее чем на 16 А, при наличии надлежащего заземления и защиты контактов. Производитель не несет ответственности за любые повреждения, вызванные ненадлежащим заземлением устройства.

Если сетевой штекер не подходит к имеющейся розетке, необходимо заменить его силами квалифицированного специалиста.

По возможности не использовать переходники, розетки с несколькими гнездами и / или удлинители.

Электрическая безопасность прибора гарантируется только в том случае, если прибор заземлен в соответствии с предписаниями правил электробезопасности.

Прибор не подлежит хранению при температуре от 0°C и ниже, если в него залита вода.

После снятия упаковки проверьте сохранность гладильной системы. Если изделие повреждено, использовать его не следует – необходимо обратиться к специалисту.

Данный прибор предназначен исключительно для использования в бытовых условиях. Любое другое использование считается использованием не по назначению, и опасно для здоровья.

Производитель не несет ответственности за повреждения, вызванные использованием прибора не по назначению, ненадлежащую и халатную эксплуатацию, а также неправильное проведение ремонтных работ.

Упаковочный материал (пластиковый пакет, полистирол, и пр.) является потенциальным источником опасности и должен храниться в недоступном для детей месте.

Паровую гладильную систему можно использовать только в сухих помещениях. Прибор можно включать только в том случае, если он находится в рабочем состоянии.

Ни в коем случае не использовать неисправный прибор. Не эксплуатировать прибор с поврежденным электрическим шнуром. Проведение ремонтных работ допустимо только специалистами сервисной службы. Никогда не оставлять прибор без присмотра включенным.

Электроприборы представляют опасность для детей. Использовать и хранить паровую гладильную систему в местах, недоступных для детей. Не допускать свисания электрического шнура.

Не вставлять в отверстие прибора посторонних предметов.

При отключении от сети придерживать вилку, вытягивая шнур. В процессе и после эксплуатации некоторые части системы и выходящий пар и вода очень горячие: опасность ожогов!

Ни в коем случае не подвергайте прибор климатическим воздействиям (дождь, солнце, и пр.).

При наличии неисправностей прибора, при подозрении на возникновение неисправности вследствие падения, немедленно отключить прибор от сети. Ремонтные работы могут проводиться исключительно силами специалистов авторизованного сервисного центра. Из соображений безопасности рекомендуется использование только оригинальных запасных частей.

Электрический шнур прибора не подлежит замене силами пользователя. При повреждении электрического шнура и необходимости его замены обращайтесь в авторизованный сервисный центр.

При наличии опасных повреждений немедленно прекратить использование прибора и убедиться, что он недоступен для последующего использования.

Ни в коем случае не отключать электрический шнур мокрыми руками. Не окунать изделие в воду и не допускать его контакта с водой.

Не дотрагиваться до прибора влажными или мокрыми руками.

Следить за тем, чтобы окружающие люди не попадали в зону действия горячего пара; особенно при вертикальной глажке.

Ни в коем случае не производить глажку вещей, если они надеты на человека.

Не добавлять в отсек для воды какие-либо дополнительные вещества.

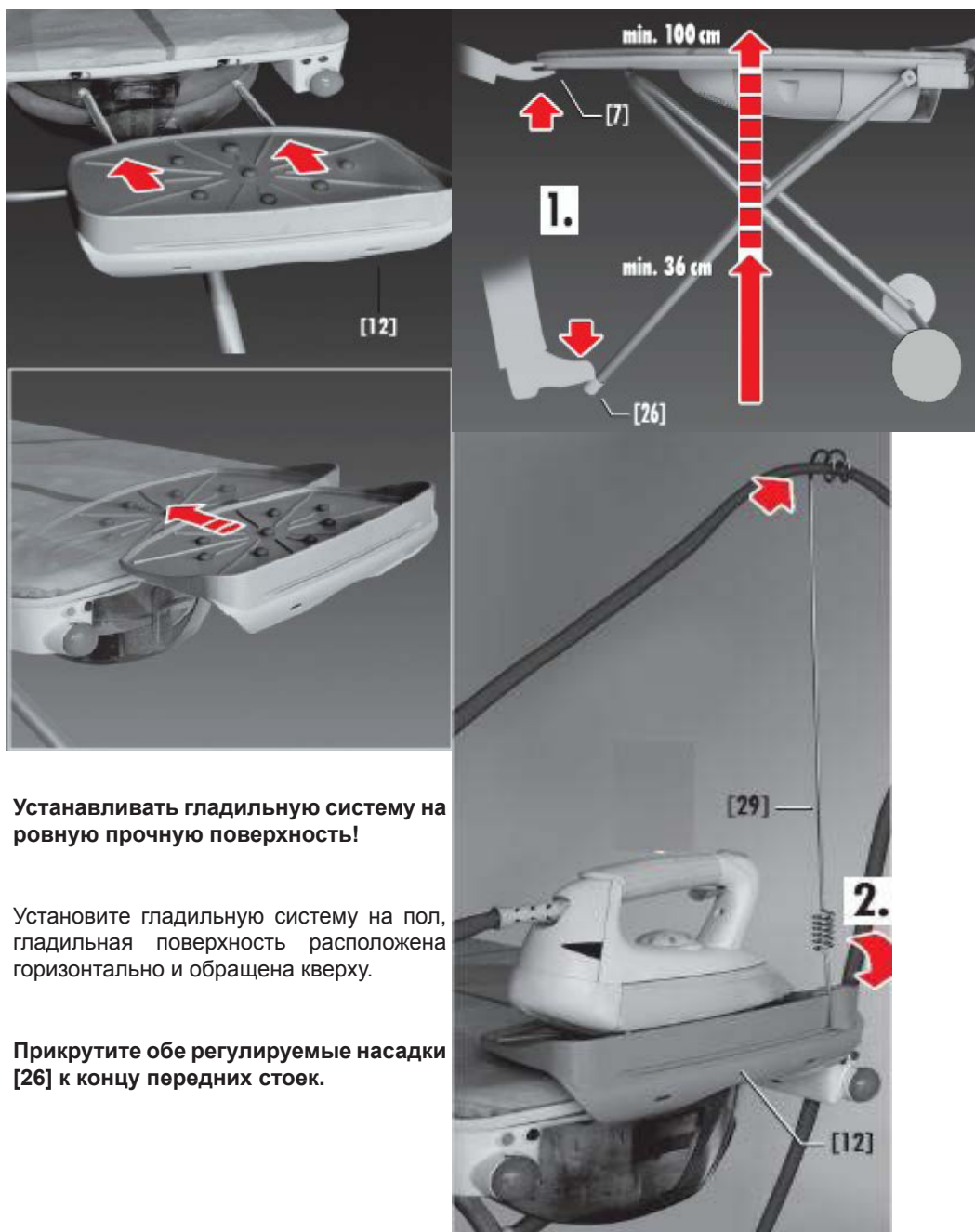
По истечении срока службы изделия и перед его последующей утилизацией отрезать электрический шнур после извлечения вилки из розетки, чтобы сделать прибор недоступным для последующего использования.

Не переворачивать прибор в процессе глажки.

Избегать соприкосновения электрического шнура с острыми краями, не заземлять его. Не допускать свисания шнура.

Важно! Убирать утюг в отделение для хранения можно только после полного остывания и отключения от электрической сети.

Установка гладильной системы



- Удерживайте кнопку вперед / назад [7] нажатой, приподнимите гладильную панель и упритесь ногой в основание насадки стойки [26].

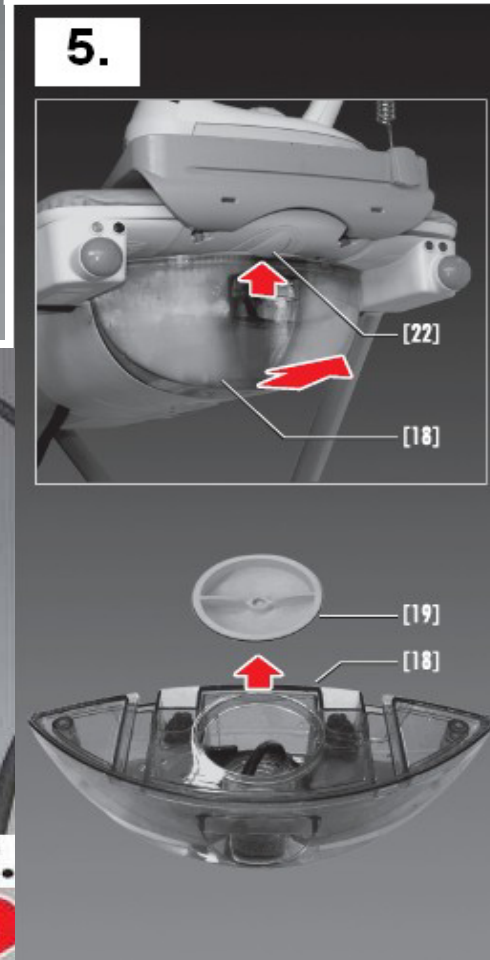
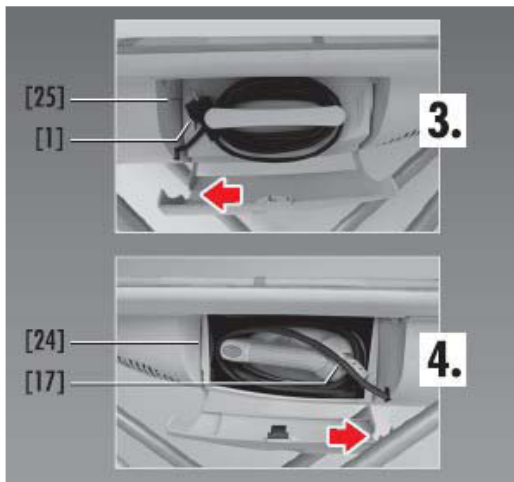
- Отпустите кнопку вперед / назад [7], как только будет достигнута желаемая высота. Гладильное устройство бесступенчато регулируется на высоту до 1 м.

- Поворачивайте обе регулируемые насадки [26], пока устройство не будет стоять абсолютно ровно.

- Укрепите подставку для утюга [12] к полностью собранной гладильной системе.
 - 1) Вставьте оба конца трубки подставки для утюга [12] в отверстия, расположенные на передней части гладильной поверхности.
 - 2) Убедитесь, что подставка для утюга [12] располагается горизонтально по отношению к гладильной панели.
 - 3) Легким надавливанием продвиньте подставку [12] к гладильной поверхности до полной фиксации (при третьем щелчке подставка для утюга [12] полностью зафиксирована).
 - 4) Автоматическая фиксирующая система препятствует последующему отделению подставки для утюга от устройства в ходе выдвижения ее для приведения в рабочее положение.

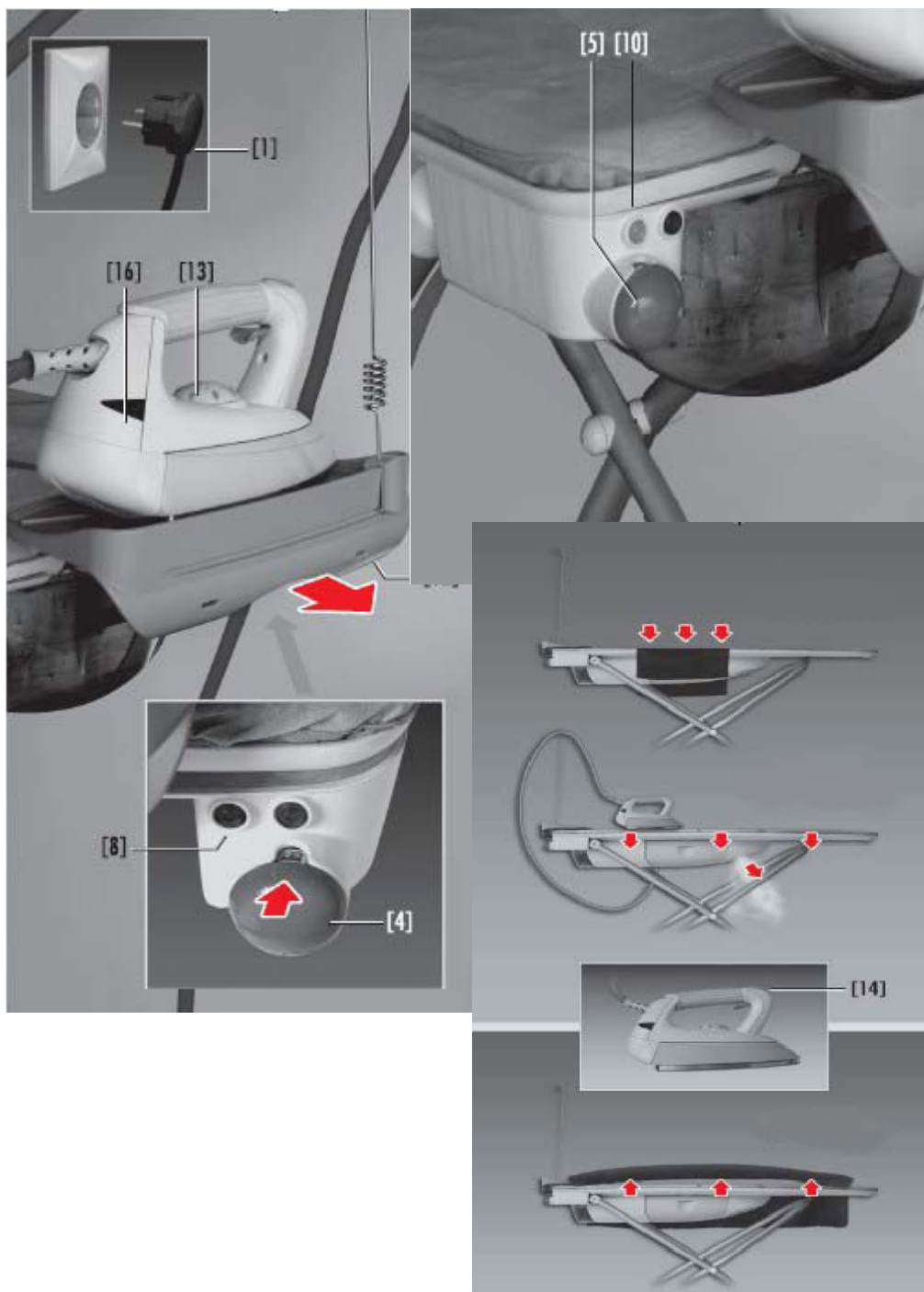
- Установка антенны с держателем шнура [29] к подставке для утюга [12]:
 - 1) Установите держатель с антенной над задней перегородкой подставки для утюга [12].
 - 2) Нажмите держатель, чтобы он зафиксировался с поверхностью утюга [12].
 - 3) Антенна может быть установлена по всей длине подставки [12]; при этом обеспечивается скольжение держателя.
 - 4) При необходимости снятия антенны [29] с подставки для утюга [12] прижимайте держатель к основанию подставки и снимите ее в направлении снизу вверх.

Включение

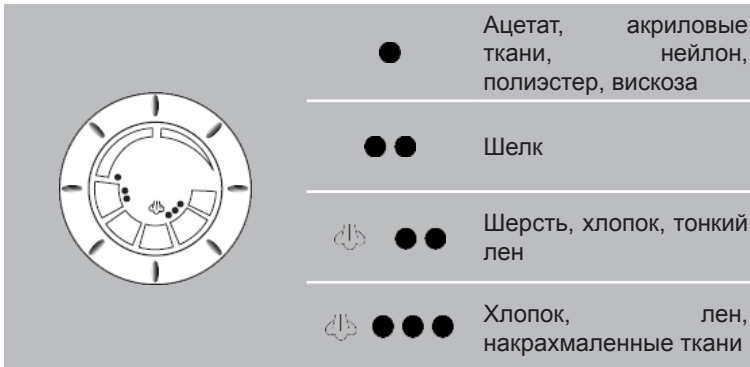


- Откройте отделение для электрического шнура / аксессуаров [25] и размотайте шнур. Закройте отделение, следите за тем, чтобы шнур не был защемлен. Проденьте его через специальное отверстие. Удостоверьтесь, что произошло защелкивание крышки.
- Откройте отделение для хранения утюга [24] и размотайте подводящий шланг [17]. Протяните утюг и шланг за задние стойки собранного устройства и установите его на подставке [12]. Внимание: устанавливайте утюг исключительно на силиконовую поверхность подставки [12]. Закройте отделение и, проследив, чтобы шнур не был защемлен: проденьте его через специальное отверстие. Удостоверьтесь, что произошло защелкивание крышки.
- Установите антенну [29] в вертикальное рабочее положение. Внимание: антенну можно установить в двух различных устойчивых положениях:
 - 1) горизонтально = рабочее положение / эксплуатация
 - 2) вертикально = нерабочее положение
 Для перехода из одного положения в другое нажмите шарнир держателя.
- Зафиксируйте шланг [17] в держателе антенны [29].
- Удерживайте блокирующее устройство (кнопку) [22] в нажатом положении, снимите отсек для воды [18], передвигая его к задней стенке устройства. Откройте крышку и залейте воду.
- Объем заполнения отсека составляет около 0,7 л, при условии использования смоляного фильтра. Для повышения производительности и обеспечения удобства при глажке дождитесь, пока вода полностью фильтруется (протечет через весь отсек сверху вниз), и только затем снова заливайте воду.
- Плотнo закрутите крышку.
- Снова установите отсек для воды [18] на предусмотренное место. Сильно нажмите до упора и удостоверьтесь, что блокирующая кнопка зафиксировалась. Правильная фиксация способствует тому, чтобы отсек можно было снять только при равномерном давлении на блокировочное устройство (кнопку).

Эксплуатация устройства



- Вставьте вилку шнура в розетку.
- Регулирование прибора производится путем полного отодвигания назад подставки для утюга [12]:
 - 1) подставка для утюга [12] в отодвинутом положении (корпус располагается над гладильной поверхностью) = устройство отключено.
 - 2) подставка для утюга [12] в выдвинутом положении (3/4 корпуса располагается вне гладильной поверхности) = устройство включено.
- С помощью переключателя [4] можно выбирать между режимами всасывания и выдувания. Эти режимы включаются регулировочными кнопками [14] [15]. Поверните переключатель влево, и мотор будет установлен в режим всасывания; а при повороте вправо – в режим выдувания. При установке в центральную позицию мотор не работает, а при нажатии регулировочных кнопок [14] [15] происходит только выход пара.
- Левая оранжевая контрольная лампа [8] служит индикатором подогрева утюга. При загорании правой контрольной лампы [9], происходит нагревание парогенератора и гладильной поверхности.
- Установите регулятор температуры [9] утюга на желаемую температуру (см. таблицу температурного регулирования утюга). Если желаемая температура не достигнута, гаснет контрольная лампа [16]. Необходимо выждать 3-4 минуты, пока не произойдет подогрев до нужной температуры.



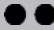


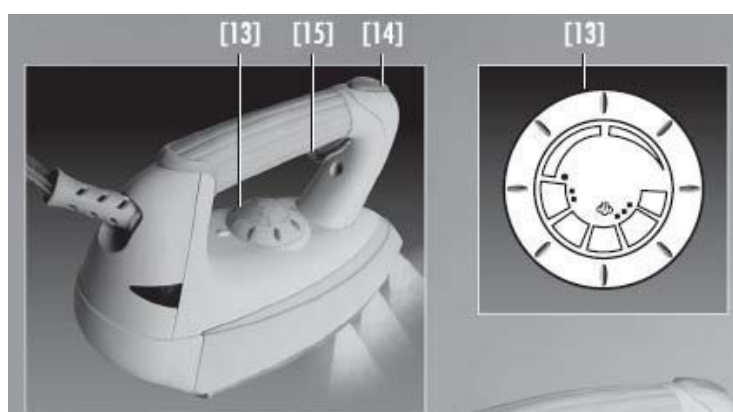
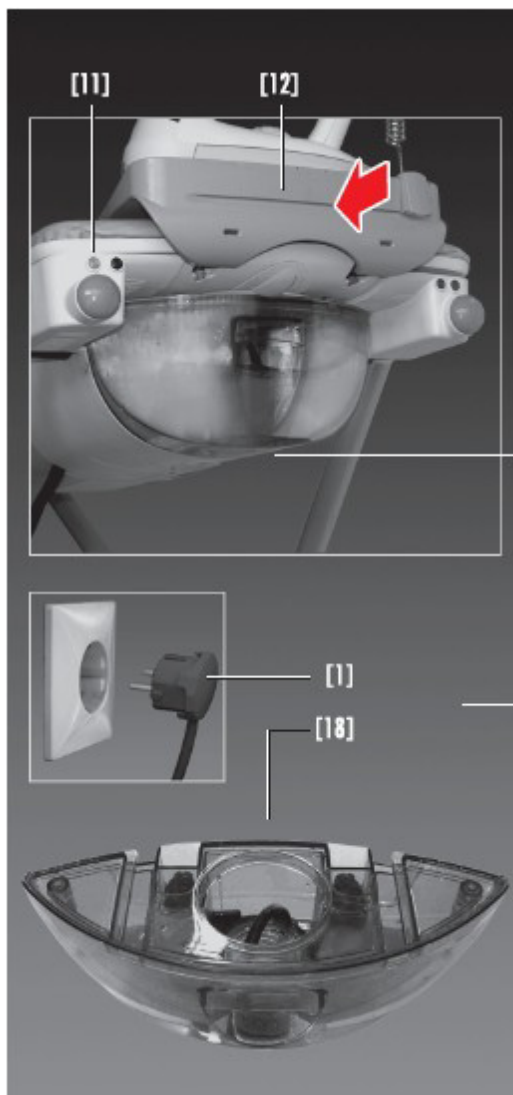
	Ацетат, акриловые ткани, нейлон, полиэстер, вискоза
	Шелк
	Шерсть, хлопок, тонкий лен
	Хлопок, лен, накрахмаленные ткани

Таблица регулировки температуры утюга

- При первом включении и перед началом использования необходимо установить утюг на несколько минут на оптимальную температуру. На этом этапе возможно появление запаха гари и легкого дыма, что считается обычным явлением. Это происходит потому, что в этом режиме осуществляется адаптация покрытия к температуре. Кроме того, очень важно, чтобы первый выходящий пар попал на тканевую салфетку, так как таким образом выводятся остатки технических материалов, использованных при изготовлении устройства.
- Подождите несколько минут, прежде чем начинать глажку с использованием пара, пока не появится зеленый индикатор «пар готов» [10], а поверхность утюга не разогреется до нужной температуры. При работе с паром установите регулятор температуры утюга [13] в соответствующий режим (значок пара), в противном случае из подошвы утюга будет вытекать вода.
- С помощью регулятора подачи пара [5] можно регулировать силу пара: при вращении регулятора по часовой стрелке сила подачи пара уменьшается, против часовой стрелки - увеличивается. Заполнение парогенератора происходит автоматически с помощью насоса, включающегося на несколько секунд при каждом заливе воды. После длительного перерыва необходимо выпускать пар на тканевую салфетку до тех пор, пока его подача не станет равномерной: таким образом, вы предотвратите попадание воды и пара на обрабатываемые текстильные изделия.
- При нажатии на регулировочные кнопки [14] [15] происходит подача пара и одновременная остановка вентилятора мотора при работе в режиме всасывания (выключатель [4] повернуть налево) или выдувания (выключатель [4] повернуть направо). При отпускании регулировочной кнопки подача пара мгновенно прекращается, а в режиме всасывания / выдувания продолжается еще около 5-6 секунд.
- Не беспокойтесь, если зеленый индикатор «пар готов» [10] отключается и включается в процессе работы – это нормально.



Заполнение отсека для воды в процессе глажки



- Во время глажки с использованием режима подачи пара может загореться зеленая контрольная лампа индикации уровня воды «закончилась вода» [11]; одновременно раздается звуковой сигнал, и подача пара прекращается. Это происходит по причине отсутствия воды в отсеке. Отсек необходимо заполнить водой следующим образом:
- Отключите устройство, передвигая подставку для утюга [12] к гладильной поверхности до тех пор, пока она не будет полностью находиться над уровнем поверхности. Удостоверьтесь, что погасли все контрольные лампы.
- Вытащите вилку из розетки.
- Снимите отсек для воды [18] и наполните его водой.
- Повторяйте залив воды, как описано выше.
- Установите подставку для утюга [12] в рабочее положение.
- Устройство готово к работе.

Советы



- С использованием пара можно гладить любые ткани.
 - При глажке с паром необходимо учитывать, чтобы температура была не ниже той, которую показывает паровой индикатор. Чувствительные материалы рекомендуется накрывать тканью.
 - При обработке чувствительных материалов, или в спорных случаях попробуйте прогладить скрытые участки текстильного изделия.
 - В процессе сухой глажки возможна установка необходимой температуры глажки для различных тканей на температурном регуляторе утюга.
 - Лицевую сторону гладьте с паром, а изнаночную – без пара.
 - Сначала отутюжьте складки и швы.
 - Ткани темных и ярких расцветок гладьте с изнаночной стороны, чтобы они сохраняли блеск.
 - Не гладьте ткани с покрытием (каучуковым) или аппликациями.
 - Избегайте использования химических веществ, загрязняющих окружающую среду.
 - Благодаря использованию пара можно освежить изделия из шелка и шерсти, в том числе перчатки и сумки. Легко скользите утюгом по поверхности материала, выпуская из утюга пар.
-
- Паром можно освежить краски ковра и устранить на нем следы от мебели. Обработайте ковер паром, а затем щеткой.
 - Льняные ткани также можно гладить с паром. Темные льняные ткани гладьте с изнаночной стороны, чтобы они сохраняли свой блеск.

- Не гладьте застёжки, крючки, которые могут повредить поверхность утюга.
- После использования прибора дождитесь его полного остывания. Шнур не должен соприкасаться с горячими частями прибора.
- Если утюг долгое время не использовался, необходимо удалить остатки прошлой глажки, прогладив тканевую салфетку в течение 30 секунд.
- Храните устройство в сухом месте.
- После работы, по возможности, не сливайте воду, оставшуюся в парогенераторе.
- Шелковые, хлопчатобумажные и льняные ткани проглаживайте в паром с изнаночной стороны, либо прокладывайте между подошвой утюга и лицевой стороной тонкую ткань, чтобы изделия не лоснились. Для более толстых тканей подача пара должна быть интенсивнее.
- Если вы используете тефлоновую насадку, все ткани можно гладить с лицевой стороны, при этом ткани лосниться не будут.
- При каждом последующем использовании, в том числе после недолгого перерыва (несколько минут) необходимо несколько раз выпустить остатки пара, чтобы из паропроводной трубки вышла вода.

	ПРЕИМУЩЕСТВА И СОВЕТЫ	СПЕЦИАЛЬНОЕ ПРИМЕНЕНИЕ
1. ВСАСЫВАНИЕ	<ul style="list-style-type: none"> • плоское давление на поверхность текстильного изделия, разглаживание нежелательных складок. • способствует сушке текстильного изделия в процессе глажки, снижает время обработки. • улучшает проникновение пара между волокнами ткани, снижает время обработки и улучшает результат глажки. • всасывает избыток пара с поверхности и облегчает пользователю работу. • обеспечивает свежее и без повышенной влажности пространство вокруг участка глажки. • может использовать часто, но на короткое время, чтобы удалить остатки пара с гладильной поверхности и ее штуцеров. Оптимальное равновесие между режимами всасывания и выдувания обеспечивает разогретую сухую поверхность. 	<ul style="list-style-type: none"> • рубашки • брюки (со стрелками) • юбки в складку • куртки • столовое белье

	ПРЕИМУЩЕСТВА И СОВЕТЫ	СПЕЦИАЛЬНОЕ ПРИМЕНЕНИЕ
2. ВЫДУВАНИЕ	<ul style="list-style-type: none"> с помощью режима выдувания можно обрабатывать чувствительные ткани, или гладить тонкие изделия на воздушной подушке, без образования складок. оптимальное равновесие между режимами всасывания и выдувания обеспечивает разогретую сухую поверхность. 	<ul style="list-style-type: none"> брюки мужские пиджаки (рукава, подкладка) юбки футболки галстуки подкладка чувствительные ткани и текстиль бархат
3. ПОДОГРЕВ	<ul style="list-style-type: none"> сокращает время глажки. удаляет конденсатную воду с внутренних частей прибора и продлевает срок его службы. 	<ul style="list-style-type: none"> очень влажные изделия джинсовые изделия покрывала
4. ВСАСЫВАНИЕ С ПОДОГРЕВОМ	<ul style="list-style-type: none"> снижает время сушки при глажке, дополнительно всасывает влагу. может использовать часто, но на короткое время, чтобы удалить остатки пара с гладильной поверхности и ее штуцеров. оптимальное равновесие между режимами всасывания и выдувания обеспечивает разогретую сухую поверхность. 	<ul style="list-style-type: none"> рубашки брюки (со стрелками) юбки в складку куртки столовое белье
5. ВЫДУВАНИЕ С ПОДОГРЕВОМ	<ul style="list-style-type: none"> сокращает время сушки при глажке в с дополнительным выдуванием. оптимальное равновесие между режимами всасывания и выдувания обеспечивает разогретую сухую поверхность. 	<ul style="list-style-type: none"> Брюки мужские пиджаки (рукава, подкладка) юбки футболки галстуки подкладка чувствительные ткани и текстиль

По окончании работы очень важно выполнить следующие действия:

- Выключите устройство, передвигая подставку для утюга [12] к задней стенке гладильной поверхности до тех, пока подставка полностью не будет находиться над ней. Удостоверьтесь, что погасли обе контрольные лампы [8] и [9].
- Вытащите вилку из розетки.
- Откройте отделение для шнура / аксессуаров [25] и намотайте шнур на специально предусмотренное приспособление внутри отделения [25]. Закройте отделение [25] и убедитесь, что крышка защелкнулась.
- Снимите шланг [17] с антенны [29].
- Установите антенну [29] в горизонтальное положение, не вынимая ее из держателя.
- **Внимание: дождитесь полного охлаждения утюга, прежде чем поместить его в отделение для хранения [24].**
- Откройте отделение для хранения утюга [24]. Обмотайте шланг для воды [17] вокруг утюга, и поместите утюг в отделение, причем подошва утюга должна быть обращена в противоположном направлении от внутренней части прибора. Закройте отделение для хранения утюга [25] и удостоверьтесь, что крышка защелкнулась.
- Удерживайте кнопку регулировки высоты [7] нажатой, надавите гладильную поверхность по направлению к полу и удерживайте устройство свободной рукой, пока оно не сложится. Отпустите кнопку регулировки высоты [7].
- Приподнимите переднюю часть (заостренная часть) собранного прибора при помощи двух колесиков.
- **Установите устройство в вертикальное положение, заостренной частью вверх, в таком положении прибор не будет занимать много места. Поместите устройство в надежное место, в котором оно будет защищено от толчков и падений.**

Регулярное техническое обслуживание изделия

Устройство имеет двойную систему предотвращения образования известкового налета:

1) Удаление известкового налета посредством смоляного фильтра [20]

Использование смолы внутри парогенератора предотвращает / снижает образование известкового налета в парогенераторе. Чтобы заменить / вставить смоляной фильтр [20], необходимо выполнить следующие действия:

- Удерживайте блокирующую кнопку отсека для воды [22] нажатой, отсоедините отсек [18] и передвиньте его по задней стенке устройства. Откройте крышку отсека.
- Для правильной установки фильтра и оптимального обеспечения его работы, а также легкости замены, необходимо использовать резиновые штуцеры [21], входящие в комплект поставки. Резиновые штуцеры [21] должны быть установлены на фильтр, прежде чем отсек для воды будет снова установлен в прибор.
- Фильтр с резиновыми штуцерами необходимо с усилием протолкнуть в отсек для воды, обеспечив, таким образом, правильную герметичную установку фильтра.
- После того, как фильтр установлен внутри отсека для воды, залейте воду, как описано выше.
- Такой вид используемого фильтра обеспечивает декальцирование до 30 л воды со средним показателем жесткости (27-30°fr). Если данные параметры превышаются, эффективность фильтра снижается. В процессе эксплуатации фильтра наблюдается естественное изменение цвета смолы: с зеленого (оптимальная фильтрация) до желтого / янтарного цвета (недостаточная степень фильтрации). Фильтр подлежит замене каждые три месяца (с учетом средней частоты использования устройства – около 4 часов в неделю).

2) Удаление известкового налета из парогенератора [20]

Обслуживание должно проводиться:

- 1 раз ежегодно при условии средней частоты использования устройства – около 4 часов в неделю с применением смоляного фильтра [20]
- 1 раз в полгода при условии средней частоты использования устройства – около 4 часов в неделю без применения смоляного фильтра [20]
- Перед проведением работ убедитесь, что устройство отключено от сети (вилка вынута из розетки) и полностью остыло.

- После установки устройства в вертикальное положение в течение нескольких секунд слегка потрясите его.
- С помощью монеты открутите пластиковую крышку [23], расположенную в нижней части устройства. Установите на пол емкость для сбора жидкости.
- Открутите металлическую крышку парогенератора ключом, входящим в комплект поставки. После этого начинает вытекать вода. Соберите содержимое парогенератора (до полного слива), пока не появятся остатки известкового налета.
- Снова закрутите металлическую крышку парогенератора, с усилием надавливая на нее при завинчивании. Установите пластиковую крышку [23] на прежнее место.

ВАЖНО: Обязательные профилактические работы.

Перед последующим включением устройства необходимо обязательно полностью заполнить отсек для воды, по возможности, не используя смолыной фильтр [20], чтобы обеспечить автоматическую настройку парогенератора при включении. Не стоит беспокоиться, если при первом включении из отсека для воды в парогенератор будет вытекать небольшое количество воды – это является нормой.

Специальное техническое обслуживание системы

- При возникновении проблем в работе устройства, когда необходимо доставить его в сервисный центр, можно демонтировать подставку для утюга и сам утюг от устройства. Для этого необходимо выполнить следующие действия:
- Установите гладильную поверхность на максимальную высоту. Для этого необходимо выполнить следующие действия:
- Перед проведением работ убедитесь, что устройство отключено от сети (вилка вынута из розетки) и полностью остыло.
- Откройте отделение для электрического шнура / аксессуаров [25] и размотайте шнур. Закройте отделение, следите за тем, чтобы шнур не был защемлен. Проденьте его через специальное отверстие. Удостоверьтесь, что произошло защелкивание крышки.
- Откройте отделение для хранения утюга [24] и размотайте подводящий шланг [17]. Протяните утюг и шланг за задние стойки собранного устройства и установите его на полу. Закройте отделение и, проследив, чтобы шнур не был защемлен, проденьте его через специальное отверстие. Удостоверьтесь, что произошло защелкивание крышки.
- При необходимости можно отсоединить подставку для утюга [12] от прибора.
- Сильно потянув, чтобы преодолеть сопротивление системы блокировки, снимите подставку для утюга с гладильной панели. Подставка [12] легко снимается
- Если вы хотите снять антенну [29] с подставки [12], надавите на держатель [4] до конца и снимите антенну движением вверх.
- Удерживайте блокирующее устройство (кнопку) [22] в нажатом положении, снимите отсек для воды [18], передвигая его к задней стенке устройства.
- Открутите сервисный винт «сервис» [27] с подставки для утюга с помощью отвертки.
- Потяните блокирующее устройство (кнопку) подставки утюга вверх и тяните ее свободной рукой, заворачивая за гладильную панель, пока она полностью не снимется с машины.
- **Чтобы снова закрепить подставку для утюга на устройстве, поделайте все указанные действия в обратном порядке.**