

# OWNER'S MANUAL

# CAMBRO® INSULATED TRANSPORTERS

Owner's Manual (English) .....p.3-4

Manual del Propietario (Español) .....pág.5-7

Manuel du Propriétaire (Français) .....p.5-7

Handleiding voor de Eigenaar (Nederlands).....pg.8-10

Bedienungsanleitung (Deutsch) .....S.8-10

Manuale del Proprietario (Italiano) .....pag.10-12

РУКОВОДСТВО ВЛАДЕЛЬЦА (Русско).....стр.10-12

用戶手冊 (Chinese) (汉语) .....p.12-15

所有者の マニュアル (Japanese) (日本語) .....p.12-15

This manual applies to the following Cambro product lines:

Este manual concierne a las siguientes líneas de productos Cambro:

**Camcarriers®**

La présente notice concerne les gammes de produits Cambro suivantes:

**Camcarts®**

Deze handleiding geldt voor de volgende Cambro producten:

**Combo Carts™**

Diese Anleitung gilt für die folgenden Cambro Produktserien:

Questo manuale si riferisce alle seguenti linee di prodotti Cambro:

**Camtainers®**

Это руководство относится к следующим видам серийной продукции фирмы Cambro:

本手册适用于如下Cambro产品系列:

**Ultra Camtainers®**

このマニュアルは、次のキャンブロ製品ライン用です。



LEFT BLANK INTENTIONALLY

# 1 Introduction

**Congratulations** on the purchase of your new Cambro insulated transporter. This Owner's Manual provides you with a step-by-step guide to assembling, operating, and maintaining your transporter. If you have any further questions, please do not hesitate to contact your Cambro Sales Representative, visit our Web site at [www.cambro.com](http://www.cambro.com) or call our Customer Service Line at 800 833 3003.

## 2 Parts and Assembly Instructions

### (A) Pop-up Vent Cap and Anchor Installation and Use Instructions

Lids and doors manufactured by Cambro after March, 2007, feature a large ( $\frac{3}{4}$  / 19.05mm) opening with a Pop-up Vent Cap & Anchor for equalizing pressure and releasing steam. \*

To open vent, firmly grasp vent and pull outward until you hear a click. To close vent, push vent in until you hear a click.

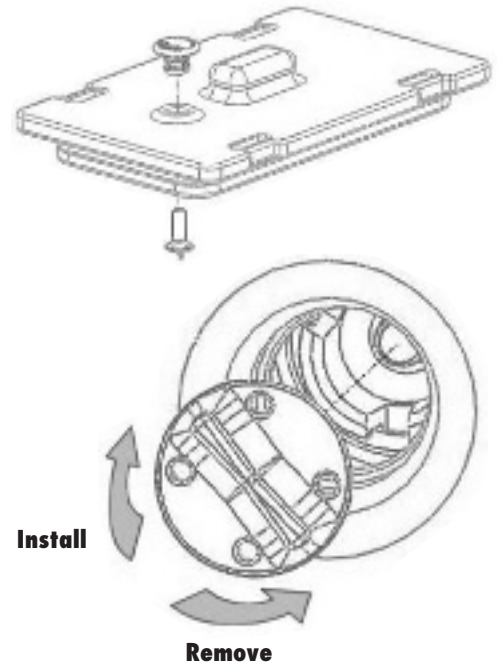
To remove the Pop-up Vent components:

- 1) Push the vent cap down into the non-venting position.
- 2) From the bottom or inner side of the lid or door, unscrew the anchor component in a counterclockwise direction. You may need to hold the cap on the opposite side of the lid or door to stop it from turning.
- 3) Once the anchor component is disconnected from the cap, pull up on the cap until it comes completely out of the vent opening.

To install the Pop-up Vent components:

- 1) Place the cap component into the vent opening from the top or outer surface of the lid or door, pushing it fully into the opening until it stops (in the non-venting position).
- 2) From the bottom or inner side of the lid or door, screw-in the anchor component in a clockwise direction. You may need to hold the cap on the opposite side of the lid or door to stop it from turning. When the two components are fully connected, stop turning. **Do not over tighten.**

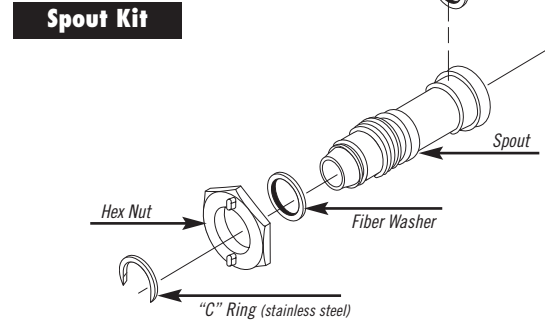
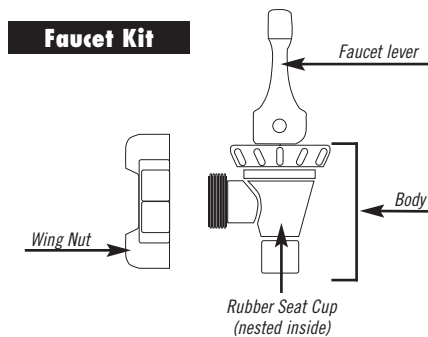
\* UPCS and toploading Camcarriers® feature a built-in vent, so these instructions do NOT apply to those models.



### (B) Beverage Server Faucet and Spout Assembly Instructions

1. Put flat washer in groove at the end of the spout.
2. Place spout in Camtainer.
3. Put fiber washer on spout. Push it to the wall of the Camtainer.
4. Thread hex nut and tighten nut firmly, but do not over tighten. (If the flat washer inside of the Camtainer is flattened and distorted, leaking can occur.) To tighten the hex nut, use the wing nut as a wrench.

5. Leave the wing nut in the position used in step 4, the tightened position.
6. Insert metal "C" ring in front groove, in front of wing nut.
7. Insert faucet into wing nut and tighten in upright position (counter-clockwise)



## 3 Maintenance and Cleaning

Schedule a thorough, regular cleaning and parts inspection of doors, gaskets, spigots, latches and hinges. Check to make sure they are in good working condition or replace if necessary.

### (A) Cleaning Instructions

- Remove and clean lids, vent caps, gaskets and spigots. To clean gaskets, place in a container or sink of hot, soapy water, wipe off with a soft cloth or brush, rinse with hot water, and dry with soft, dry cloth.
- Where possible, remove doors and clean around hinges and/or pins.
- Using a soft cloth or brush and a mild commercial cleaning detergent, clean the outside and inside, paying close attention to handles, latches, hinges and vent caps. Sanitizing solutions are recommended. Do not use any cleaners containing ammonia or bleach. Do not use steel wool or abrasive pads or brushes.
- Rinse with clean hot water 70°F (21,1°C) or hotter.
- Air dry whenever possible or wipe thoroughly with a dry, clean, soft cloth to remove all moisture inside and out.
- Store with lids and doors slightly open.

### (B) Removing Lingering Scents and Stains

- Use an odor removing soak or sanitizer to remove scents and stains that can occur from holding coffee and/or foods with strong odors.
- A diluted solution of 2–3 tablespoons of baking soda per gallon of hot tap water or 1 part lemon juice or vinegar to 4 parts hot water is also an effective way to remove lingering odors.
- Rinse thoroughly with hot water and dry.



### (D) Caster Maintenance (for Camcarts® and Wheeled Camcarriers®)

Caster maintenance should be performed each time your transporter has been washed or steam cleaned.

1. Grease swivel raceway of caster using a lubricant such as Lubriplate #930-AA, Keystone #84EPXLT multi-purpose grease or equivalent. Apply grease using a grease gun with a needle nose adapter or a tube-type applicator such as Sta-lube Moly-graph Assembly Lube. These can be obtained at most auto parts stores.
2. Use a light oil such as WD-40 on the hub. Check caster for damage and test caster spin and swivel rotation before returning to service.

## 4 Warranty

### WARRANTY

Cambro warrants to the original buyer that if a product proves defective:

1. Within 1 year from the date of manufacture, Cambro will replace the product free of charge; or,
2. After 1 year and up to 2 years from the date of manufacture, Cambro will grant a credit of 2/3 off replacement product; or,
3. After 2 years and up to 3 years from the date of manufacture, Cambro will grant a credit of 1/3 of the original price towards a replacement product.

## 5 Replacement Parts

Please visit [www.cambro.com](http://www.cambro.com) for a complete list of replacement parts.

### TO ORDER REPLACEMENT PARTS:

- Call Cambro Customer Service at 800 854 7631 or
- Fax your order to 714 842 3430 or
- Call your local Cambro Representative or Distributor

### (C) Usage Tips and Precautions

Pre-heating or pre-chilling your transporter before loading is recommended for best results and to extend holding time.

To preheat, slide a hot Cambro Camwarmer® onto bottom rails or place a full-sized, uncovered pan of hot water onto bottom rails. Close door for 15–30 minutes. Fill beverage servers with hot water, cover and latch lid for 15-30 minutes.

To pre-chill, slide frozen Cambro Camchiller(s)® onto top rails or slide a full-sized, uncovered pan of ice water onto top rails. Close door for 15–30 minutes. Another effective method is to place transporters in cooler or freezer overnight with doors open or lids off. Fill beverage servers with ice water, cover and latch lid for 15-30 minutes.

To help protect your Cambro insulated transporter, reduce risk of employee injuries and eliminate unnecessary food waste:

- Do not use any type of canned/portable cooking fuel inside a Cambro transporter.
- Always cool metal pans or sheet pans for 30–60 seconds to 250°F (121°C) before placing into Cambro transporter or on any transporter surface.
- Boiling liquid 190°F (88°C) or hotter should not be poured directly into a Cambro transporter.
- Do not place product against any direct heat source such as a hot oven or grill.

# 1 Introducción

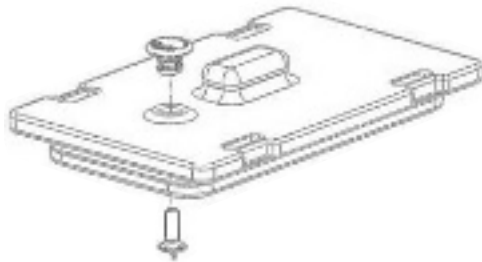
**Felicitaciones** por la compra de su nuevo transportador isotérmico Cambro. Este Manual del Propietario le proporciona una guía paso a paso para el armado, operación y mantenimiento de su transportador. Si tuviese algunas otras preguntas, por favor no dude en comunicarse con su Representante de Ventas Cambro, visitar nuestro portal en la Internet en [www.cambro.com](http://www.cambro.com) o llamar a nuestra Línea de Servicio a Clientes al 800 833 3003.

# Introduction

**Félicitations** Vous êtes maintenant possesseur d'une nouvelle unité de transport Cambro isotherme. Ce manuel du propriétaire indique la marche à suivre pour monter, utiliser et entretenir cette unité. Si vous avez quelque question que ce soit, n'hésitez pas à contacter votre représentant Cambro. Vous pouvez aussi consulter [www.cambro.com](http://www.cambro.com) ou appeler notre service clientèle au 800 833 3003 (Amérique du Nord).

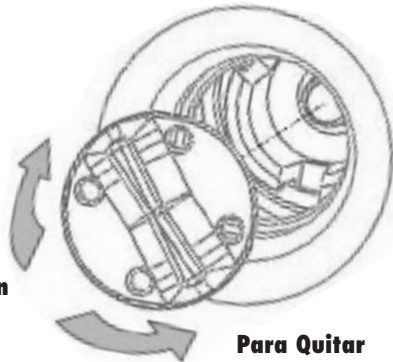
## 2 Piezas e instrucciones de armado

## Pièces et consignes de montage



Para Instalar

Installation



Para Quitar

Retrait

### (A) Instrucciones para instalar y usar la tapa de ventilación de brote y su anclaje

Las tapas y las puertas fabricadas por Cambro después de marzo del 2007, tienen una abertura grande (de 19.05 mm) con una tapa de ventilación de brote y su anclaje cuyo fin es igualar la presión y dejar escapar el vapor.\*

Para abrir la ventila, agárrela firmemente y tire de ella hacia fuera hasta que se oiga un chasquido. Para cerrarla, empuje la ventila hacia dentro hasta que se oiga un chasquido.

Para quitar los componentes de la ventila de brote:

- 1) Empuje el tapón de ventilación hacia abajo hasta la posición de no ventilar.
- 2) Desde el fondo o desde el interior de la tapa o de la puerta, desenrosque el componente de anclaje en el sentido contrario a las manecillas del reloj. Tal vez tenga que retener el tapón en el lado opuesto de la tapa o de la puerta para evitar que éste dé vueltas.
- 3) Una vez que desconecte el componente de anclaje del tapón, tire de la tapa hacia arriba hasta que salga completamente del agujero de ventilación

Para instalar los componentes de la ventila de brote:

- 1) Ponga el componente del tapón dentro del agujero de ventilación desde la parte superior o desde la superficie exterior de la tapa o de la puerta, empújelo completamente dentro del agujero hasta que se detenga (en la posición de no ventilar).
- 2) Desde el fondo o desde el lado interior de la tapa o de la puerta, enrosque el componente del anclaje en el sentido de las manecillas del reloj. Tal vez tenga que retener el tapón en el lado opuesto de la tapa o de la puerta para evitar que éste dé vueltas. Cuando los dos componentes están completamente conectados, deje de darles vuelta. **No los apriete con exceso.**

\* Los UPCS y los Camcarriers® que se cargan por arriba tienen una ventila incorporada, de manera que estas instrucciones NO atañen a estos modelos.

### (A) Clapet d'aération et attache – Installation et emploi

Les couvercles et portes fabriqués par Cambro après mars 2007 se distinguent par un gros orifice (19,05 mm) doté d'un ensemble clapet d'aération-attache qui sert à égaliser la pression et à évacuer la vapeur.\*

Pour ouvrir le clapet, tirez-le fermement jusqu'à ce qu'un déclic se fasse entendre. Pour le fermer, appuyez-dessus jusqu'à ce qu'il se réenclenche.

Démontage du clapet d'aération:

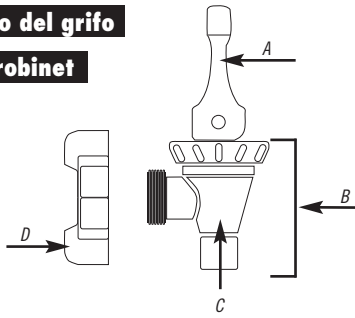
- 1) Appuyez sur le clapet pour le mettre en position fermée.
- 2) Par dessous (côté interne du couvercle ou de la porte), dévissez l'attache en sens horaire inverse. Il peut être nécessaire de tenir le clapet de l'autre côté pour l'empêcher de tourner.
- 3) Une fois l'attache détachée du clapet, tirez le clapet pour le sortir entièrement de l'orifice.

Montage du clapet d'aération:

- 1) Insérez le clapet dans l'orifice d'aération par le haut (côté externe du couvercle ou de la porte), en appuyant dessus jusqu'à ce qu'il se bloque (position fermée).
- 2) Par dessous (côté interne du couvercle ou de la porte), vissez l'attache en sens horaire. Il peut être nécessaire de tenir le clapet de l'autre côté pour l'empêcher de tourner. Une fois les deux pièces solidement fixées l'une à l'autre, cessez de visser.

**Serrez sans forcer.**

\* Les unités UPCS et Camcarriers® à chargement par le haut ont un évent intégré et ces consignes sont donc sans objet dans leur cas.

**Conjunto del grifo****Kit de robinet****Conjunto del grifo**

- A Palanca del grifo
- B Cuerpo
- C Cono de asentamiento de caucho (anidado en el interior)
- D Tuerca de mariposa

**Conjunto del pico**

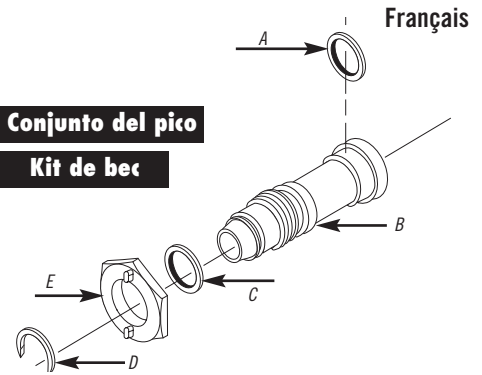
- A Arandela plana de caucho
- B Pico
- C Arandela de fibra
- D Aro en "C" (acero inoxidable)
- E Tuerca hexagonal

**Kit de robinet**

- A Manette du robinet
- B Corps
- C Appui en caoutchouc (encastré à l'intérieur)
- D Wing Nut

**Kit de bec**

- A Rondelle plate en caoutchouc
- B Bec
- C Rondelle en fibre
- D Anneau en C (acier inoxydable)
- E Écrou six-pans

**Conjunto del pico****Kit de bec****(B) Instrucciones de armado del grifo del servidor de bebidas y del conjunto del pico**

1. Ponga la arandela plana en la ranura de la punta del pico.
2. Coloque el pico en el Camtainer.
3. Ponga la arandela de fibra en el pico. Empújela hasta la pared del Camtainer.
4. Enrosque la tuerca hexagonal y apriétela firmemente, pero no la apriete demasiado. (Si la arandela dentro del Camtainer se achata o enchueca, pueden ocurrir fugas.) Para apretar la tuerca hexagonal, use la tuerca de mari posa como si fuese una llave.
5. Deje la tuerca de mariposa en la posición utilizada en el paso 4, la posición apretada.
6. Inserte el aro metálico en "C" en la ranura del frente, antes de la tuerca de mariposa.
7. Inserte el grifo dentro de la tuerca de mariposa y apriételo en posición vertical (en contra del sentido de las manecillas del reloj)

**(B) Serveur de boissons – Ensemble robinet-bec verseur**

1. Posez la rondelle plate dans la rainure au bout du bec.
2. Montez le bec dans le Camtainer.
3. Posez la rondelle en fibre sur le bec et pressez ce dernier contre la paroi du Camtainer.
4. Vissez fermement l'écrou six-pans et serrez sans forcer. (Si la rondelle plate de l'intérieur du Camtainer est écrasée et déformée, l'unité fuira.) Pour serrer l'écrou, servez-vous de l'écrou à ailettes comme d'une clé.
5. Laissez l'écrou à ailettes dans la position de l'étape 4 (position serrée).
6. Insérez l'anneau métallique en "C" dans la rainure avant, devant l'écrou à ailettes.
7. Insérez le robinet dans l'écrou à ailettes et serrez-le en position verticale (sens horaire)

# 3 Mantenimiento y Limpieza

Programa una limpieza completa, periódica y una inspección de las piezas de las puertas, juntas, grifos, cierres (cerraduras) y bisagras. Verifique que se encuentren en buenas condiciones o reemplácelas si fuese necesario.

**(A) Instrucciones de limpieza**

- Quite y limpie las tapas, los tapones de ventilación, las juntas y picos. Para limpiar las juntas, colóquelas en un recipiente o fregadero con agua jabonosa caliente, séquelas con un paño o cepillo suave, enjuáguelas con agua caliente y séquelas con un paño suave y seco.
- Cuando sea posible, quite las puertas y limpie alrededor de las bisagras y/o pernos.
- Usando un paño o cepillo suave y un detergente de limpieza comercial, blando, limpie el exterior y el interior, prestando atención especial a las manijas, asas, cierres, bisagras y tapones de ventilación. Se recomiendan las soluciones desinfectantes. No use limpiadores que contengan amoníaco o blanqueador. No use estopas de acero ni almo hadillas o cepillos abrasivos.
- Enjuáguelos con agua caliente y limpia a 21,1° C o más.
- Cuando sea posible, séquelos al aire o frótelos muy bien con un paño seco, limpio y suave para quitarles toda la humedad, por fuera y por dentro.
- Guárdelos con las tapas y las puertas entreabiertas

**(B) Cómo quitar aromas y manchas persistentes**

- Use un remojo quita olores o un desinfectante para quitar los aromas y las manchas que pueden ocurrir por guardar café y/o alimentos con aromas fuertes.
- Una solución diluida de 2 a 3 cucharadas de bicarbonato de sosa por cada cuatro litros de agua caliente de la llave o 1 parte de zumo de limón o de vinagre por cada 4 partes de agua caliente también son formas efectivas para quitar los aromas persistentes.
- Enjuáguelos muy bien con agua caliente y séquelos.

**(C) Consejos y precauciones de uso**

Se recomienda precalentar o preenfriar su transportador antes de cargarlo para obtener los mejores resultados y ampliar el tiempo de retención.

Para precalentar, deslice un Cambro Camwarmer® caliente sobre los rieles inferiores o coloque un recipiente destapado, de tamaño completo, con agua caliente en los rieles inferiores. Cierre la puerta durante 15 a 30 minutos. Llene los servidores de bebidas con agua caliente, cubra y cierre la tapa durante 15 a 30 minutos.

Para preenfriar, deslice un(os) Cambro Camchiller(s)® congelado(s) sobre los rieles superiores o deslice un recipiente destapado, de tamaño completo, con agua helada sobre los rieles superiores. Cierre la puerta durante 15 a 30 minutos. Otro método efectivo es el de colocar los transportadores en un enfriador o congelador toda la noche con las puertas abiertas o sin tapas. Llene los servidores de bebidas con agua helada, cúbralos y cierre la tapa durante 15 a 30 minutos.

Para ayudar a proteger su transportador isotérmico Cambro, reducir el riesgo de lesiones a los empleados y eliminar el desecho innecesario de la comida:

- No use ningún tipo de combustible de cocina en bote/portátil dentro de un transportador isotérmico Cambro.
- Siempre deje enfriar los recipientes o bandejas delgadas de metal durante 30 a 60 segundos hasta a 121°C antes de colocarlos dentro del transportador Cambro o sobre cualquier superficie del mismo.
- Los líquidos hirviendo a 88°C o más calientes no deben verse directamente en un transportador Cambro.
- No ponga el producto junto a una fuente directa de calor, como un horno o una parrilla.

# Entretien et nettoyage

Procédez régulièrement à l'entretien et à l'inspection des pièces des portes, joints, robinets, verrous et charnières. Vérifiez qu'ils fonctionnent bien et remplacez-les au besoin.

**(A) Consignes de nettoyage**

- Enlevez et nettoyez les couvercles, clapets d'aération, joints et robinets. Pour nettoyer les joints, placez-les dans un récipient ou un évier rempli d'eau savonneuse chaude, essuyez-les avec une brosse ou un chiffon doux, rincez-les à l'eau chaude et essuyez-les avec un chiffon sec et doux.
- Si possible, enlevez les portes et nettoyez le pourtour des charnières et (ou) goupilles.
- À l'aide d'une brosse ou d'un chiffon doux et d'un détergent doux du commerce, nettoyez l'extérieur et l'intérieur, en particulier les poignées, verrous, charnières et clapets d'aération. Il est recommandé d'utiliser un liquide désinfectant. N'utilisez jamais de produits de nettoyage contenant de l'ammoniac ou de l'eau de javel. Ne vous servez jamais de laine d'acier ni de tampons ou brosses abrasifs.
- Rincez à l'eau chaude propre (21,1 °C ou plus).
- Si possible, séchez à l'air, sinon essuyez avec un chiffon sec et doux pour enlever toute trace d'humidité à l'intérieur et à l'extérieur.
- Rangez en laissant couvercles et portes entr'ouverts.

**(B) Suppression des odeurs et taches persistantes**

- Utilisez un savon ou un désinfectant désodorant pour supprimer les odeurs et les taches pouvant résulter de la conservation de café et (ou) d'aliments très odorants.
- Une solution diluée de 2 à 3 cuillères à soupe de bicarbonate de soude dans 4 litres d'eau chaude ou d'une mesure de jus de citron ou de vinaigre dans 4 mesures d'eau chaude est également efficace pour supprimer les odeurs persistantes.
- Rincez soigneusement à l'eau chaude et essuyez.

**(C) Conseils et précautions d'emploi**

Afin d'obtenir des résultats optimaux et de prolonger le temps de conservation, il est recommandé de préchauffer ou de prérefrigerer votre unité de transport avant de la charger.

Pour préchauffer, posez un élément Cambro Camwarmer® chaud sur les rails du bas ou placez un bac format 1/1 sans couvercle rempli d'eau chaude sur les rails du bas. Fermez la porte pendant 15 à 30 minutes. Remplissez les distributeurs de boisson avec de l'eau chaude et fermez le couvercle pendant 15 à 30 minutes.

Pour prérefrigerer, posez un élément Cambro Camchiller(s)® congelé sur les rails du haut ou placez un bac format 1/1 sans couvercle rempli d'eau glacée sur les rails du bas. Fermez la porte pendant 15 à 30 minutes. Une autre méthode efficace consiste à placer les unités de transport dans une glacière ou un congélateur pendant toute une nuit avec les portes ouvertes ou les couvercles enlevés. Remplissez les distributeurs de boisson avec de l'eau glacée et fermez le couvercle pendant 15 à 30 minutes.

Pour protéger votre unité de transport Cambro isotherme, réduire les risques de blessure du personnel et éliminer le gaspillage d'aliments, observez ces précautions :

- N'utilisez jamais de combustible pour réchauffer à l'intérieur de l'unité de transport Cambro.
- Refroidissez toujours les bacs ou plaques métalliques pendant 30 à 60 secondes (121 °C max.) avant de les poser dans ou sur une unité de transport Cambro.
- Ne versez jamais directement dans une unité de transport Cambro de liquide en ébullition dont la température est de 88 °C ou plus.
- Ne placez jamais l'unité contre une source de chaleur directe telle que four chaud ou grill.

**(D) Mantenimiento de las ruedas (para los Camcarts® y Camcarriers® con ruedas)**

El mantenimiento de las ruedas debe llevarse a cabo cada vez que el transportador haya sido lavado o limpiado con vapor.

1. Engrase el canal de giro de la rueda usando un lubricante como el Lubriplate #930-AA, la grasa multiusos Keystone #84EPXLT o algún equivalente. Aplique la grasa usando una engrasadora con un adaptador de nariz delgada o un aplicador tipo tubo como el Sta-lube Moly-graph Assembly Lube. Estos se pueden adquirir en la mayoría de las tiendas que venden refacciones para autos.
2. Use un aceite ligero como el WD-40 en el cubo. Revise que la rueda no esté dañada y pruebe el rodamiento de la rueda y el giro de la misma antes de regresarla al servicio.

**(D) Entretien des roulettes (chariots Camcarts® et unités Camcarriers® à roulettes)**

Procédez comme suit à l'entretien des roulettes après chaque lavage ou nettoyage à la vapeur de l'unité de transport.

1. Graissez la course de pivotement des roulettes avec un lubrifiant tel que Lubriplate #930-AA, Keystone #84EPXLT (graisse tous usages) ou l'équivalent. Appliquez la graisse avec un pistolet graisseur muni d'un adaptateur-aiguille ou avec un applicateur type tube tel que le Sta-lube Moly-graph Assembly Lube. Ces articles sont en vente dans les magasins de pièces d'automobile.
2. Appliquez de l'huile légère telle que WD-40 sur le moyeu. Vérifiez que les roulettes sont en bon état et qu'elles roulent et pivotent librement avant de remettre l'unité en service.

## 4 Garantía

**GARANTÍA**

Cambro le garantiza al comprador original que si se comprueba que un producto está defectuoso:

1. Dentro de 1 año a partir de la fecha de fabricación, Cambro reemplazará el producto sin cargo alguno; o,
2. Después de 1 año y hasta 2 años a partir de la fecha de fabricación, Cambro otorgará un crédito de 2/3 de des cuenta en el producto de reemplazo; o,
3. Después de 2 años y hasta 3 años a partir de la fecha de fabricación, Cambro otorgará un crédito de 1/3 del precio original hacia el reemplazo del producto.

## Garantie

**GARANTIE**

Cambro offre la garantie suivante à l'acheteur initial au cas où le produit s'avérerait défectueux:

1. Pendant un délai d'un an à partir de la date de fabrication, Cambro remplacera gratuitement le produit.
2. Pendant la période comprise entre 1 an et 2 ans après la date de fabrication, Cambro accordera un rabais de 2/3 sur le produit de remplacement.
3. Pendant la période comprise entre 2 ans et 3 ans après la date de fabrication, Cambro accordera un rabais de 1/3 sur le produit de remplacement.

## 5 Piezas de repuesto

**Sírvase visitar [www.cambro.com](http://www.cambro.com) para ver una lista completa de las piezas de repuesto**

**PARA ORDENAR PIEZAS DE REPUESTO:**

- Llame a Servicio a Clientes Cambro al 800 854 7631 ó
- Envíe su pedido por fax al 714 842 3430 ó
- Llame al Representante o Distribuidor Cambro de su localidad

## Pièces de rechange

**Pour la liste complète des pièces de rechange, consultez [www.cambro.com](http://www.cambro.com)**

**POUR COMMANDER DES PIÈCES DE RECHANGE :**

- Appelez le service clientèle de Cambro au 800 854 7631 (Amérique du Nord) ou
- Envoyez votre commande par fax au 714 842 3430 ou
- Appelez le représentant ou distributeur Cambro local

# 1 Inleiding

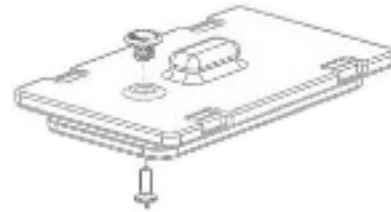
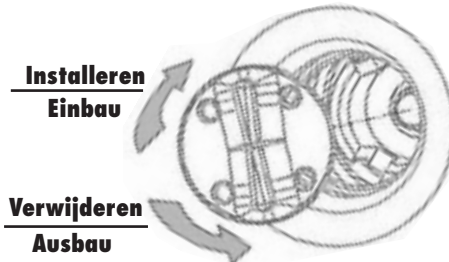
**Gefeliciteerd** met uw aankoop van de nieuwe Cambro geïsoleerde transporter. Deze Handleiding voor de eigenaar bevat stapsgewijze instructies voor assemblage, gebruik en onderhoud van de transporter. Mocht u nadere vragen hebben, aarzel dan vooral niet om contact op te nemen met uw Cambro-vertegenwoordiger, onze website op [www.cambro.com](http://www.cambro.com) te bezoeken of onze klantenservice te bellen op nummer 800 833 3003.

# Einführung

**Herzlichen Glückwunsch** zum Kauf Ihres neuen isolierten Cambro Transporters. Diese Bedienungsanleitung führt Sie schrittweise durch die Montage, Bedienung und Pflege Ihres Transporters. Wenden Sie sich bei weiteren Fragen bitte an den zuständigen Cambro Vertreter, oder besuchen Sie unsere Website [www.cambro.com](http://www.cambro.com). (Innerhalb der USA auch unsere Customer Service Line, 800 833 3003.)

# 2 Onderdelen en assemblage-instructies

# Teile und Einbauanweisungen



## (A) Instructies voor installatie en gebruik van de ontluisterdop en het anker

Deksels en deuren die door Cambro na maart 2007 zijn vervaardigd, hebben een grote opening (3/4 inch/19,05 mm) met een ontluisterdop en anker voor drukcompensatie en het laten ontsnappen van stoom.\*

Om de ontluisterdop te openen, pakt u hem stevig beet en trekt u hem uit totdat u een klik hoort. Om de ontluisterdop te sluiten, drukt u hem in totdat u een klik hoort.

Onderdelen van de ontluisterdop verwijderen:

- 1) Druk de ontluisterdop in naar de stand voor 'niet ontluichten'.
- 2) Schroef het anker vanaf de onderzijde van de binnenkant van het deksel/de deur linksom los. Het kan nodig zijn om de dop aan de andere kant van het deksel/de deur tegen te houden zodat de ontluisterdop niet draait.
- 3) Nadat het anker is losgekomen van de dop, trekt u aan de dop totdat hij helemaal uit de ontluisteringsopening komt.

Onderdelen van de ontluisterdop installeren:

- 1) Plaats de dop in de ontluisteringsopening vanaf de boven-/buitenkant van het deksel/de deur en druk hem zo ver mogelijk in de opening (in de stand voor 'niet ontluichten').
- 2) Schroef het anker vanaf de onderzijde van de binnenkant van het deksel/de deur rechtsom in. Het kan nodig zijn om de dop aan de andere kant van het deksel/de deur tegen te houden zodat de ontluisterdop niet draait. Stop met schroeven wanneer beide onderdelen compleet op elkaar zijn bevestigd. **Niet te ver aandraaien.**

\*Model UPCS en de van bovenaf geladen Camcarriers® hebben een ingebouwde ontluisteringsvoorziening zodat deze instructies NIET voor die modellen gelden.

## (A) Einbau- und Gebrauchsanweisung für Pop-up-Belüftungskappe und Anker

Von Cambro nach März 2007 hergestellte Deckel und Klappen haben eine 19 mm große Öffnung mit Pop-up-Belüftungskappe und Anker zum Druckausgleich und zur Dampfabgabe.\*

Ventil zum Öffnen fest nach außen ziehen, bis ein Klicken zu hören ist. Ventil zum Schließen nach innen drücken, bis ein Klicken zu hören ist.

Ausbau der Pop-up-Belüftungskomponenten:

- 1) Ventil auf geschlossene Position hineindrücken.
- 2) Von der Unter- oder Innenseite des Deckels/der Klappe die Ankerkomponente gegen den Uhrzeigersinn abschrauben. Unter Umständen muss die Kappe an der gegenüberliegenden Seite des Deckels/der Klappe festgehalten werden, damit sie sich nicht dreht.
- 3) Nach dem Abtrennen der Ankerkomponente von der Kappe die Kappe vollständig aus der Belüftungsöffnung ziehen.

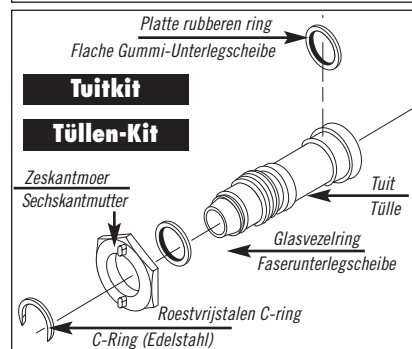
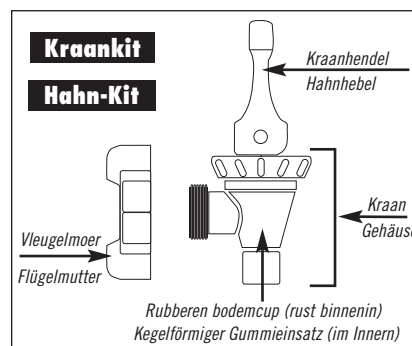
Einbau der Pop-up-Belüftungskomponenten:

- 1) Die Kappe von der oberen oder äußeren Fläche des Deckels/der Klappe vollständig bis zum Anschlag in die Belüftungsöffnung drücken (nicht belüftende Position).
- 2) Von der Unter- oder Innenseite des Deckels/der Klappe die Ankerkomponente im Uhrzeigersinn festschrauben. Unter Umständen muss die Kappe an der gegenüberliegenden Seite des Deckels/der Klappe festgehalten werden, damit sie sich nicht dreht. Wenn beide Komponenten gut festsitzen, nicht weiter drehen. **Nicht zu stark festziehen.**

\*UPCS und von oben beladbare Camcarriers® haben ein eingebautes Belüftungsventil, d.h. diese Anweisungen gelten für diese Modelle NICHT.

## (B) Instructies voor assemblage van de kraan en tuit van drankcontainers

1. Plaats de platte ring in de groef op het uiteinde van de tuit.
2. Plaats de spuit in de Camtainer.
3. Plaats de glasvezelring op de tuit. Duw hem naar de wand van de Camtainer.
4. Schroef de zeskantmoer op en draai hem stevig, maar niet al te vast aan. (Als de platte ring in de Camtainer geplet en vervormd raakt, kan dat lekkage veroorzaken.) Gebruik de vlindermoer als sleutel om de zeskantmoer aan te draaien.
5. Laat de vleugelmoer zitten in de positie uit stap 4: de aangedraaide positie.
6. Steek de metalen C-ring in de groef voorop, vóór de vleugelmoer.
7. Steek de kraan in de vleugelmoer en draai hem in rechtop staande positie aan (linksom).



## (B) Einbauanweisungen für Getränkehahn mit Tülle

1. Flache Unterlegscheibe in die Rille am Tüllenende einlegen.
2. Tülle in Camtainer einsetzen.
3. Faserunterlegscheibe auf Tülle legen. Zur Camtainer-Wand hin drücken.
4. Sechskantbolzen aufsetzen und festdrehen; nicht zu fest anziehen. (Falls die flache Unterlegscheibe im Camtainer abgeplatzt und verzogen wird, besteht Leckgefahr.) Zum Festziehen des Sechskantbolzen seine Flügelmutter als Schraubenschlüssel verwenden.
5. Die Flügelmutter in der unter Schritt 4 genannten Position (fest geschraubt) lassen.
6. Metall-C-Ring vor der Flügelmutter in die vordere Rille einlegen.
7. Hahn in die Flügelmutter einsetzen und (gegen den Uhrzeigersinn) in aufrechter Position festdrehen.



## 3 Onderhoud en reiniging

Plan grondige, regelmatige reiniging en inspectie van de onderdelen van deuren, pakkingen, kraantjes, vergrendelingen en scharnieren. Controleer of ze in goede staat verkeren en vervang ze naar vereist.

### (A) Reinigingsinstructies

- Verwijder en reinig deksels, ontluchtingsdoppen, pakkingen en kraantjes. Reinig de pakkingen door ze in een bak of gootsteen met warm zeepsop te plaatsen, neem ze af met een zachte doek of borstel, spoel ze schoon met warm water en droog ze met een zachte, droge doek af.
- Verwijder deuren waar mogelijk en maak de omgeving van de scharnieren en/of pennen schoon.
- Maak de buiten- en binnenkant schoon met een zachte doek of borstel en mild commercieel reinigingsmiddel en let daarbij met name op handvatten, vergrendelingen, scharnieren en ontluchtingsdoppen. Gebruik van ontsmettingsoplossingen wordt aanbevolen. Geen reinigingsmiddelen met ammoniak of bleekmiddel gebruiken. Geen staalwol of schuursponges of schuurborstels gebruiken.
- Spoel schoon met schoon, warm water met een temperatuur van ten minste 21,1°C.
- Laat zo mogelijk aan de lucht drogen of neem grondig af met een droge, schone, zachte doek om alle vocht aan binnen- en buitenkant te verwijderen.
- Bewaren met de deksels en deuren iets geopend.

### (B) Verwijderen van luchtjes en vlekken

- Gebruik een geurverwijderend week- of ontsmettingsmiddel om de luchtjes en vlekken van koffie en/of sterk geurende gerechten te verwijderen.
- Ook gebruik van een verdunde oplossing van 2–3 eetlepels zuiveringszout per 4 liter warm kraanwater of 1 deel citroensap of azijn op 4 delen heet water is een effectieve manier om luchtjes te verwijderen.
- Grondig spoelen met heet water en laten drogen.

### (C) Wenken en voorzorgsmaatregelen voor gebruik

Voor een optimaal resultaat en langere bewaartijden wordt voorverkoelen of voorverhitten van de transporter aanbevolen.

Om voor te verhitten schuift u een hete Cambro Camwarmer® op de onderste rails of plaatst u een met heet water gevulde open gastronorbak van volle grootte op de onderste rails. Sluit de deur 15–30 minuten. Vul drankencontainers met heet water, sluit ze en vergrendel het deksel 15–30 minuten.

Om voor te koelen, schuift u één of meer bevroren Cambro Camchillers® op de bovenste rails of plaatst u een met ijswater gevulde open gastronorbak van volle grootte op de bovenste rails. Sluit de deur 15–30 minuten. U kunt de transporters ook de avond tevoren in de koeler of vriezer plaatsen met de deuren open of de deksels verwijderd. Vul drankencontainers met ijswater, sluit ze en vergrendel het deksel 15–30 minuten.

Bescherm de Cambro geïsoleerde transporter, beperk het risico van letsel van werknemers en elimineer onnodige verspilling van etenswaren:

- Geen kookbrandstof in blik of draagbare vorm gebruiken in Cambro transporters.
- Wacht bij metalen gastronorbakken of plateaus altijd 30–60 seconden totdat ze zijn afgekoeld tot 121 °C voordat u ze in de Cambro transporter of op een transporter-oppervlak plaatst.
- Kokende vloeistoffen met een temperatuur van 88°C of hoger mogen niet direct in een Cambro transporter worden gegoten.
- Plaats het product niet tegen een bron van directe hitte zoals een hete oven of grill.

### (D) Wielonderhoud (voor Camcarts® en Camcarriers® met wielen)

Wielonderhoud dient altijd te worden verricht nadat de transporter gewassen of met stoom gereinigd is.

1. Smeer de lagerschaal van zwenkwielen met een smeermiddel zoals Lubriplate nr. 930-AA, Keystone nr. 84EPXLT universeelvet of een vergelijkbaar product. Breng vet aan met een smerpistool met naaldtipadapter of een kokervormige applicator zoals Sta-lube Moly-graph Assembly Lube. Deze artikelen zijn in de meeste winkels voor autobodenigheden verkrijgbaar.
2. Gebruik op de naaf een lichte olie zoals WD-40. Inspecteer het wiel op eventuele schade en controleer of de wielen goed draaien en de zwenkfunctie werkt voordat u ze weer gebruikt



### (D) Rollenwartung (für Camcarts® und Wheeled Camcarriers®)

Die Rollen sollten immer dann gewartet werden, wenn Transporter gewaschen oder dampfgereinigt wurden.

1. Den Laufring der Lenkrollen mit einem Schmiermittel wie z.B. Lubriplate Nr. 930-AA, Keystone Nr. 84EPXLT Mehrzweckfett oder einem entsprechenden Mittel schmieren. Schmiermittel in einer Schmierpresse mit dünnem Düsenaufsatz oder in einer Tube wie z.B. Sta-lube Moly-graph Assembly Lube auftragen. Produkte dieser Art sind in den meisten Kfz-Zubehörläden erhältlich.
2. An der Nabe ein leichtes Öl wie z.B. WD-40 verwenden. Rollen auf Schäden untersuchen und sicherstellen, dass sich diese problemlos drehen und schwenken lassen, ehe die Einheit wieder in Betrieb genommen wird.

## Wartung und Reinigung

Die gründliche, regelmäßige Reinigung und Teileinspektion von Klappen, Dichtungen, Tüllen, Klinken und Scharnieren einplanen. Sicherstellen, dass alle Teile gut funktionieren und ggf. auswechseln.

### (A) Reinigungsanleitung

- Deckel, Belüftungskapen, Dichtungen und Tüllen ausbauen und reinigen. Dichtungen zum Reinigen in einen Behälter oder ein Waschbecken mit heißem Seifenwasser geben, mit einem weichen Tuch oder einer weichen Bürste abreiben, mit heißem Wasser spülen und mit einem weichen, trockenen Tuch abtrocknen.
- Klappen möglichst entfernen und die Bereiche um Scharniere und/oder Stifte reinigen.
- Außen und innen mit einem weichen Tuch oder einer weichen Bürste und einem milden kommerziellen Reinigungsmittel säubern. Hierbei insbesondere auf Griffe, Klinken, Scharniere und Belüftungskapen achten. Desinfektionslösungen werden empfohlen. Keine Reinigungsmittel mit Ammoniak oder Bleiche verwenden. Keine Stahlwolle, Topfkratzer oder harte Bürsten verwenden.
- Mit sauberem, heißem Wasser (mindestens 21°C) reinigen.
- Nach Möglichkeit an der Luft trocknen lassen oder mit einem trockenen, sauberen und weichen Tuch innen und außen gründlich trockenreiben.
- Mit leicht geöffneten Deckeln / Klappen aufbewahren.

### (B) Entfernen von hartnäckigen Gerüchen und Flecken

- Ein geruchsentfernendes Einweich- oder Desinfektionsmittel verwenden, um Gerüche und Flecken zu entfernen, die beim Transport von Kaffee und/oder Speisen mit starken Gerüchen auftreten können.
- Eine verdünnte Lösung mit 2–3 Esslöffel Backsoda auf 4 l heißes Leitungswasser oder 1 Teil Zitrone auf 4 Teile heißes Wasser ist ebenfalls ein gutes Mittel zur Geruchsentfernung.
- Gründlich mit heißem Wasser spülen und trocknen.

### (C) Verwendungstipps und Vorsichtsmaßnahmen

Es wird empfohlen, den Transporter vorzuheizen bzw. vorzukühlen, um das beste Ergebnis und eine längere Aufbewahrungsdauer zu erzielen.

Einen heißen Cambro Camwarmer® oder eine unbedeckte 1/1-Schale mit heißem Wasser auf die unteren Schienen stellen. Klappe 15–30 Minuten schließen. Getränkeserver mit heißem Wasser füllen und Deckel 15–30 Minuten lang verschließen.

Zum Vorkühlen einen/mehrere gefrorene/n Cambro Camchiller® oder eine unbedeckte 1/1-Schale mit Eiswasser auf die oberen Schienen schieben. Klappe 15–30 Minuten schließen. Eine weitere wirksame Methode ist, die Transporter über Nacht mit offenen Klappen/Deckeln in einen Kühl- oder Gefrierraum zu stellen. Getränkeserver mit Eiswasser füllen und Deckel 15–30 Minuten lang verschließen.

Zum Schutz Ihres isolierten Cambro Transporters, zur Verringerung von Verletzungen und zum Ausschalten unnötiger Nahrungsmittelverschwendung:

- In Cambro Transportern keinen portablen Kochbrennstoff oder Brennstoff in Dosen verwenden.
- Metallschalen und Bleche erst 30–60 Sekunden auf 121°C abkühlen lassen, ehe sie in oder auf einen Cambro Transporter gestellt werden.
- Kochende Flüssigkeiten (88 °C oder heißer) sollten nicht direkt in einen Cambro Transporter gegossen werden.
- Produkt nicht unmittelbar neben einer direkten Hitzequelle wie z.B. einem heißen Ofen oder Grill abstellen.

## 4 Garantievoorwaarden

### GARANTIEVOORWAARDEN

Cambro biedt aan de oorspronkelijke koper de volgende garantie:

- als het product binnen 1 jaar na productiedatum defect blijkt, vervangt Cambro het product kosteloos;
- als het product na 1 jaar doch binnen 2 jaar na de productiedatum defect blijkt, crediteert Cambro 2/3 van de kosten voor een vervangend product;
- als het product na 2 jaar doch binnen 3 jaar na de productiedatum defect blijft, crediteert Cambro 1/3 van de kosten voor een vervangend product.

## Garantie

### GARANTIE

Wenn sich ein Produkt als defekt erweist, garantiert Cambro dem Originalkäufer:

- Innerhalb von 1 Jahr ab Kaufdatum ersetzt Cambro das Produkt kostenlos, oder
- nach 1 Jahr bis zu 2 Jahren ab Herstellungsdatum gewährt Cambro einen Nachlass von 2/3 für ein Ersatzprodukt, oder
- nach 2 Jahr bis zu 3 Jahren ab Herstellungsdatum gewährt Cambro einen Nachlass von 1/3 auf den Originalpreis für ein Ersatzprodukt.

## 5 Reserveonderdelen

Ga naar [www.cambro.com](http://www.cambro.com) voor een compleet overzicht van reserveonderdelen

## Ersatzteile

Eine komplette Ersatzteilliste finden Sie unter [www.cambro.com](http://www.cambro.com)

### BESTELLEN VAN RESERVEONDERDELEN:

- Bel de klantenservice van Cambro op het nummer 800 854 7631 of
- Fax uw bestelling naar nummer 714 842 3430 of
- Bel uw plaatselijke Cambro-vertegenwoordiger of -leverancier

### ERSATZTEILBESTELLUNG:

- Den Cambro Kundendienst (innerhalb der USA 1-800-854-7631) anrufen oder
- Ihre Bestellung per Fax an +1-714-842-3430 einsenden oder
- den zuständigen Cambro Vertreter und Großhändler anrufen

## 1 Introduzione

**Congratulations** per l'acquisto del nuovo trasportatore isoteramico Cambro. Il presente manuale contiene la guida ordinata per l'assemblaggio, l'uso e la manutenzione del trasportatore. Per qualsiasi domanda, rivolgersi senza indugio al rappresentante Cambro, visitare nostro sito Web [www.cambro.com](http://www.cambro.com) oppure chiamare il Servizio Clienti 800 833 3003.

## Введение

**Поздравляем** вас с приобретением нового теплоизолированного контейнера фирмы Cambro! Это «Руководство владельца» содержит поэтапные инструкции по сборке, эксплуатации и профилактическому обслуживанию вашего контейнера. Если у вас возникнут какие-либо дополнительные вопросы, пожалуйста, обращайтесь к местному торговому представителю фирмы Cambro, посетите наш сайт по адресу [www.cambro.com](http://www.cambro.com) или позвоните в наш отдел обслуживания заказчиков по тел. 800 833 3003.

## 2 Parti e istruzioni per l'assemblaggio

## Компоненты и инструкции по сборке

### (A) Istruzioni per l'installazione e uso del tappo di sfiatione a scomparsa e del fermo

I coperchi e gli sportelli prodotti dalla Cambro dopo il mese di marzo 2007, hanno una grande apertura di 19,05mm con un fermo e un tappo di sfiatione a scomparsa che serve ad equilibrare la pressione e liberare il vapore.\*

Per aprire il tappo di sfiatione, afferrarlo con decisione e tirarlo in fuori fino a quando si sente un clic. Per chiudere il tappo di sfiatione, spingerlo in dentro fino a quando si sente un clic.

Per rimuovere le parti dello sfiatione a scomparsa:

- 1) Premere il tappo di sfiatione nella posizione di non sfiatione.
- 2) Dal basso, o dal lato interno del coperchio o dello sportello, svitare il fermo in direzione antioraria. Può darsi che sia necessario tenere il tappo sul lato opposto del coperchio o dello sportello, per non farlo girare.
- 3) Dopo aver scollegato il dispositivo di fermo dal tappo, tirare verso l'alto il tappo fino a quando esce completamente dall'apertura di sfiatione

Per installare le parti componenti dello sfiatione a scomparsa:

- 1) Mettere il tappo nell'apertura di sfiatione dalla superficie esterna o superiore del coperchio o dello sportello, spingendolo completamente nell'apertura fino a quando si arresta (nella posizione di non sfiatione).
- 2) Dal basso, o dal lato interno del coperchio o dello sportello, avvitare il fermo in direzione oraria. Può darsi che sia necessario tenere il tappo sul lato opposto del coperchio o dello sportello, per non farlo girare. Quando il tappo e il fermo sono collegati completamente, non girare più.

**Non stringere troppo.**

\* Gli articoli UPCS e i Camcarriers® con carica dall'alto hanno lo sfiatione incorporato; pertanto, queste istruzioni NON si applicano a detti modelli.

**Installazione**  
Установка



**Rimozione**  
Удаление

### (A) Istruzioni per l'installazione e uso del tappo di sfiatione a scomparsa e del fermo

In крышках и дверцах, изготавливаемых фирмой Cambro с марта 2007 г., предусмотрено крупное отверстие (диаметром 19,05 мм) со снабженным фиксатором выдвижным выпускным клапаном, уравновешивающим давление и выпускающим пар.\*

Для того, чтобы открыть клапан, возьмитесь за него рукой и, крепко сжимая клапан, потяните его наружу; когда клапан выдвинется, вы услышите характерный щелчок. Для того, чтобы закрыть клапан, нажмите на него; когда клапан задвинется, вы снова услышите характерный щелчок.

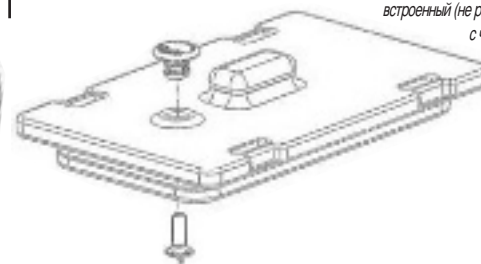
Удаление компонентов выдвижного клапана:

- 1) Нажмите на крышку клапана, чтобы задвинуть его в закрытое положение.
- 2) С нижней (внутренней) стороны дверцы контейнера отвинтите фиксирующий компонент, вращая его против часовой стрелки. При этом полезно придерживать крышку с наружной стороны дверцы, чтобы она не вращалась вместе с фиксатором.
- 3) После того, как фиксатор отсоединится от крышки клапана, крышку можно будет вынуть из отверстия клапана, потянув ее наружу.

Установка компонентов выдвижного клапана

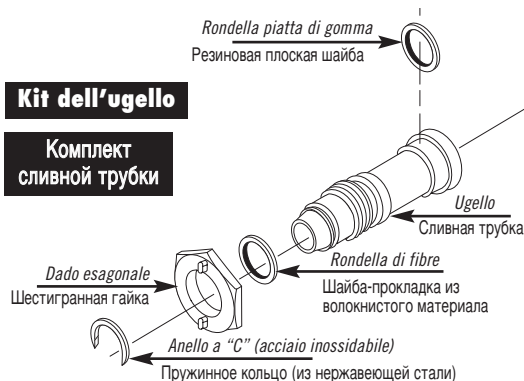
- 1) Вставьте крышку клапана в отверстие клапана с верхней (наружной) стороны дверцы контейнера, задвинув ее до упора (в закрытое положение).
- 2) С нижней (внутренней) стороны дверцы контейнера установите фиксирующий компонент, закручивая его по часовой стрелке. При этом полезно придерживать крышку с наружной стороны дверцы, чтобы она не вращалась вместе с фиксатором. Остановитесь, когда два компонента плотно соединятся. **Не затягивайте фиксатор слишком туго.**

\* В контейнерах серии UPCS и в загружаемых сверху контейнерах серии Camcarriers® предусмотрен неподвижно встроенный (не разбирающийся) выпускной клапан, в связи с чем приведенные здесь инструкции НЕ относятся к контейнерам этих моделей.

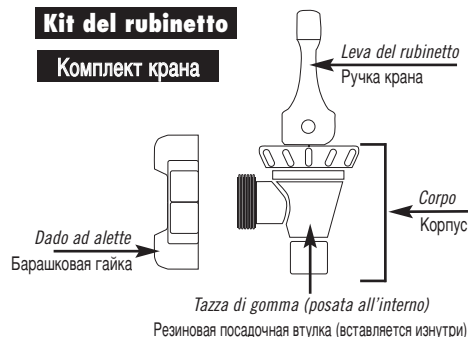


**(B) Istruzioni per l'assemblaggio del rubinetto/ugello del contenitore per servizio bevande**

1. Mettere la rondella piatta nella scanalatura all'estremità dell'ugello.
2. Mettere l'ugello nel Camtainer.
3. Mettere la rondella di fibre sull'ugello. Spingerlo sulla parete del Camtainer.
4. Infilare il dado esagonale e stringerlo con decisione, senza però stringere eccessivamente (se la rondella piatta nel Camtainer viene appiattita e distorta, si possono verificare delle perdite). Per stringere il dado esagonale usare il dado ad alette come chiave.
5. Lasciare il dado esagonale nella posizione indicata al passo 4, cioè in posizione di stretta.
6. Inserire l'anello di metallo a "C" nella scanalatura anteriore, davanti al dado ad alette.
7. Inserire il rubinetto nel dado ad alette e stringere in posizione verticale (in senso antiorario).

**Kit dell'ugello****Комплект сливной трубки****(B) Инструкции по сборке крана и сливной трубки разливочной емкости для напитков**

1. Установите плоскую шайбу в канавке на конце сливной трубки.
2. Вставьте сливную трубку в контейнер Camtainer.
3. Наденьте на сливную трубку шайбу-прокладку из волокнистого материала. Надавите на нее так, чтобы она была плотно посажена в углублении стенки контейнера Camtainer.
4. Навинтите шестигранную гайку и плотно затяните ее (но не затягивайте слишком туго). (Если плоская шайба внутри контейнера Camtainer будет сплющена и деформирована, возможна утечка содержимого.) Для того, чтобы затянуть шестигранную гайку, пользуйтесь барашковой гайкой в качестве гаиковеерта.
5. Оставьте барашковую гайку в том положении, в каком она использовалась при выполнении операции 4 (в затянутом положении).
6. Установите металлическое пружинное кольцо в наружной канавке, с передней стороны барашковой гайки.
7. Вставьте кран в отверстие барашковой гайки и затяните его в вертикальном положении (вращая против часовой стрелки).

**Kit del rubinetto****Комплект крана**

Tazza di gomma (posata all'interno)  
Резиновая посадочная втулка (вставляется изнутри)

## 3 Manutenzione e pulizia

Programmare una pulizia e un'ispezione regolare e completa di sportelli, guarnizioni, rubinetti, chiusure e cardini. Verificare che siano in buone condizioni operative, o, se necessario, provvedere alla sostituzione.

**(A) Istruzioni per la pulizia**

- Rimuovere e pulire coperchi, tappi di sfiato, guarnizioni e rubinetti. Per pulire le guarnizioni, metterle in un contenitore con lavandino con acqua calda isaponata, strofinarle con panno o spazzola morbidi, sciacquare con acqua calda e asciugare con un panno morbido e asciutto.
- Dove possibile, rimuovere gli sportelli e pulire intorno ai cardini e/o ai perni.
- Con un panno o una spazzola morbidi ed un detergente commerciale delicato, pulire l'esterno e l'interno, prestando particolare attenzione a manici, chiusure, cardini e tappi di sfiato. L'uso di soluzioni disinfettanti è raccomandato. Non usare detersivi contenenti ammoniaca o candeggina. Non usare lana d'acciaio o tamponi abrasivi o spazzole.
- Sciacquare con acqua calda a 21,1°C o più calda.
- Asciugare all'aria ogni volta che è possibile, oppure con un panno morbido, pulito e asciutto, per rimuovere tutta l'umidità dentro e fuori.
- Riporre con sportelli e coperchi leggermente aperti.

**(B) Rimozione di odori e macchie persistenti**

- Usare un bagno o disinfettante per la rimozione degli odori, per rimuovere odori e macchie prodotti dal trasporto di caffè e/o cibi dal forte odore.
- Un altro mezzo efficace per eliminare odori persistenti è una soluzione di 2-3 cucchiaini di bicarbonato di sodio in 4 litri d'acqua calda di rubinetto, oppure 1 parte di succo di limone o aceto in 4 parti d'acqua calda.
- Sciacquare a fondo con acqua calda e asciugare.

**(C) Consigli e precauzioni per l'uso**

Per risultati migliori e per mantenere più a lungo la temperatura ideale di conservazione, è consigliabile riscaldare o raffreddare il trasportatore prima di caricarvi i cibi.

Per riscaldare in anticipo il trasportatore, inserire un Camwarmer® Cambro caldo nelle guide in basso, oppure mettere sulle stesse guide una bacinella 1/1 scoperta contenente acqua calda. Chiudere lo sportello per 15-30 minuti. Riempire il contenitore per le bevande con acqua calda, coprire e chiudere il coperchio per 15-30 minuti.

Per raffreddare in anticipo il trasportatore, inserire Camchiller(s)® Cambro congelati nelle guide superiori, oppure inserire nelle stesse guide una bacinella 1/1 scoperta contenente acqua ghiacciata. Chiudere lo sportello per 15-30 minuti. Un altro metodo efficace consiste nel mettere i trasportatori nelle celle frigorifere o nei congelatori, e lasciarli per tutta la notte con gli sportelli aperti o senza coperchi. Riempire il contenitore per le bevande con acqua ghiacciata, coprire e chiudere il coperchio per 15-30 minuti.

Per proteggere il trasportatore isoteramico Cambro, ridurre il rischio di infortuni ai dipendenti ed eliminare sprechi di cibo:

- Non usare alcun tipo di carburante per cucinare in lattina/portatile dentro un trasportatore Cambro.
- Raffreddare sempre bacinelle o teglie di metallo per 30-60 secondi a 121°C prima di metterle nel trasportatore Cambro o sulla superficie di qualsiasi trasportatore.
- Non mettere liquido bollente a temperatura di 88°C o più calda direttamente in un trasportatore Cambro.
- Non appoggiare il prodotto ad una fonte diretta di calore, quale un forno o un grill caldo.

## Профилактическое обслуживание и очистка

Регулярно, по расписанию, тщательно очищайте дверцы, прокладки, сливные трубки, защелки и петли, производя проверку состояния их компонентов. Убедитесь в том, что они находятся в хорошем, пригодном к эксплуатации состоянии или замените их по мере необходимости.

**(A) Инструкции по очистке**

- Удалите и очистите дверцы контейнеров, крышки клапанов, прокладки и сливные трубки. Для того, чтобы очистить прокладки, поместите их в контейнер или раковину, наполненный горячей водой с мылом, протрите их мягкой тканью или щеткой, прополощите их теплой водой и вытрите насухо мягкой тканью.
- По возможности снимайте дверцы и очищайте поверхности вокруг петель и (или) стержней петель.
- Пользуясь мягкой тканью или щеткой и слабым раствором бытового моющего средства, очистите как наружные, так и внутренние поверхности, обращая особое внимание на ручки, защелки, петли и крышки клапанов. Рекомендуется применять дезинфицирующие растворы. Не пользуйтесь какими-либо очистителями, содержащими нашатырный спирт или хлорную известь. Не пользуйтесь металлической мочалкой, жесткими щетками или абразивными накладками.
- Промывайте очищенные поверхности чистой теплой водой (не холоднее 21,1°C).
- По возможности, сушите компоненты на воздухе или насухо протирайте их чистой мягкой тканью, удаляя все следы влаги как с внутренних, так и с наружных поверхностей.
- Храните контейнеры, слегка приоткрывая крышки и дверцы.

**(B) Удаление остаточных запахов и пятен**

- Пользуйтесь дезодорирующим или дезинфицирующим раствором, удаляя запахи и пятна, остающиеся после хранения кофе и (или) других напитков или пищевых продуктов, отличающихся сильным характерным запахом.
- Слабый раствор пищевой соды (2-3 чайных ложки на 3,8 л), лимонного сока или уксуса (в пропорции 1:4) в горячей воде также позволяет эффективно удалить остаточные запахи.
- Тщательно промывайте контейнеры горячей водой, после чего сушите их перед использованием.

**(C) Советы по эксплуатации и меры предосторожности**

Рекомендуются предварительный нагрев или предварительное охлаждение контейнера перед загрузкой в него пищевых продуктов, обеспечивающие оптимальные условия хранения продуктов и продлевающие срок поддержания требуемой температуры.

Для того, чтобы предварительно нагреть контейнер, вставьте в него горячий нагреватель Camwarmer® фирмы Cambro, пользуясь нижними направляющими, или разместите на нижних направляющих полноразмерный открытый лоток, заполненный горячей водой. Закройте дверцу контейнера на 15-30 минут. Заполните различные емкости для напитков горячей водой, плотно закрывая их крышками, зафиксированными защелками, на 15-30 минут.

Для того, чтобы предварительно охладить контейнер, установите в нем, пользуясь верхними направляющими, выдержанные в морозильнике холодильники Camchiller® фирмы Cambro или открытый лоток, заполненный ледяной водой. Закройте дверцу контейнера на 15-30 минут. Кроме того, контейнеры эффективно охлаждаются, если их оставляют на ночь, с открытыми дверцами, в холодильной или морозильной камере. Заполните различные емкости для напитков ледяной водой, плотно закрывая их крышками, зафиксированными защелками, на 15-30 минут.

Для того, чтобы предохранить теплоизолированный контейнер фирмы Cambro от повреждений, уменьшить риск нанесения травм служащим и предотвратить преждевременную порчу пищевых продуктов, соблюдайте следующие меры предосторожности.

- Не используйте внутри контейнера фирмы Cambro какое-либо топливо в баллонах или переносных упаковках для приготовления блюд.
- Всегда охлаждайте металлические лотки или подносы в течение 30-60 секунд до температуры не выше 121°C перед их размещением в контейнере фирмы Cambro или на любой поверхности контейнера.
- Кипяток (горячую воду с температурой 88°C или выше) не следует заливать непосредственно в контейнер фирмы Cambro.
- Не устанавливайте изделия вплотную к источнику тепла, такому, как горячая духовка или гриль.

**(D) Manutenzione delle ruote orientabili (per Camcarts® e Camcarriers® con ruote)**

Eseguire la manutenzione delle ruote orientabili ogni volta che il trasportatore è stato lavato o pulito a vapore.

- 1) Lubrificare la pista orientabile delle ruote con un lubrificante tipo Lubriplate #930- AA, lubrificante universale Keystone #84EPXLT o equivalente. Applicare il lubrificante con una pompa per ingras saggio a pressione con adattatore con punta ad ago o un applicatore di tipo a tubo, quale Sta-lube Moly-graph Assembly Lube. Questi articoli sono disponibili presso la maggior parte dei negozi di ricambi per auto.
- 2) Sul mozzo, applicare un olio leggero, quale WD-40. Controllare le ruote orientabili per verificare che non siano dmaneggiate e, prima di usare di nuovo il prodotto, testare la rotazione e l'orientamento delle ruote.

**(D) Профилактическое обслуживание роликов (тележек Camcarts® и контейнеров Camcarriers® на роликах)**

Профилактическое обслуживание роликов следует производить каждый раз, когда осуществляется мойка контейнера или паровая очистка контейнера.

1. Смазывайте кольцо качения поворотного подшипника ролика таким материалом, как Lubriplate #930-AA, консистентная смазка Keystone #84EPXLT или эквивалентным смазочным материалом многоцелевого назначения. Нанесите материал шприцем для нагнетания густой смазки с игольчатой или трубчатой насадкой (например, с помощью сборочного смазочного устройства Sta-lube Moly-graph Assembly Lube). Такие приспособления можно купить в большинстве магазинов, торгующих автомобильными компонентами.
2. Осевую втулку ролика смазывайте маловязким маслом (таким, как WD-40). Перед тем, как продолжать эксплуатацию обслуживаемого ролика, проверяйте ролик на наличие повреждений и убедитесь в том, что он беспрепятственно вращается и поворачивается.

## 4 Garanzia

**GARANZIA**

Cambro garantisce all'acquirente originale che se un prodotto risulta difettoso:

1. Entro un anno dalla data di produzione, Cambro sostituirà gratuitamente il prodotto; o
2. Dopo 1 anno e fino a 2 anni dalla data di produzione, Cambro concederà uno sconto di 2/3 del prezzo del prodotto di sostituzione; o
3. Dopo 2 anni e fino a 3 anni dalla data di produzione, Cambro concederà uno sconto di 1/3 del prezzo originale sul prezzo del prodotto di sostituzione.

## Гарантийные обязательства

**ГАРАНТИЯ**

Фирма Cambro гарантирует первоначальному покупателю ее изделия, что в том случае, если в изделии будет обнаружен дефект

1. в течение 1 года после наступления даты изготовления, фирма Cambro бесплатно заменит это изделие;
2. по прошествии 1 года, но в течение не более чем 2 лет после наступления даты изготовления, фирма Cambro оплатит 2/3 первоначальной цены изделия в счет стоимости замены изделия;
3. по прошествии 2, но в течение не более чем 3 лет после наступления даты изготовления, фирма Cambro оплатит 1/3 первоначальной цены изделия в счет стоимости замены изделия.

## 5 Parti di ricambio

**Per l'elenco completo delle parti di ricambio, visitare [www.cambro.com](http://www.cambro.com)**

**PER ORDINARE LE PARTI DI RICAMBIO:**

- Chiamare il Servizio Clienti Cambro al numero 800 854 7631, oppure
- Inviare per fax il vostro ordine al numero 714 842 3430, oppure
- Rivolgetevi al Distributore o Rappresentante Cambro della vostra zona

## Сменные компоненты

**Подробный перечень сменных компонентов см. на сайте [www.cambro.com](http://www.cambro.com)**

**ОФОРМЛЕНИЕ ЗАКАЗОВ НА ПОСТАВКУ СМЕННЫХ КОМПОНЕНТОВ:**

- Позвоните в отдел обслуживания заказчиков фирмы Cambro по тел. 800 854 7631
- Отправьте заказ по факсу 714 842 3430
- Обратитесь к местному торговому представителю фирмы Cambro

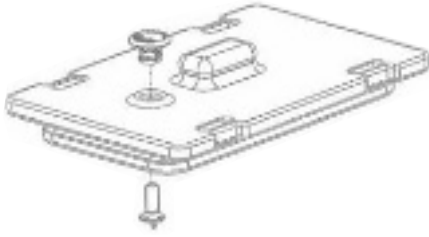
## 1 产品介绍

恭喜您购得Cambro保温运输新产品。本用户手册可为您提供分步骤指南，以便组装、操作和维护您的运输工具。如果您有其他问题，请联络Cambro销售代表、访问我们的网站 [www.cambro.com](http://www.cambro.com) 或致电客户服务热线800 833 3003。

## はじめに

キャンブロの保温トランスポーターをお買い上げいただき、**ありがとうございます**。この所有者のマニュアルは、トランスポーターの組み立て、使用、そしてメンテナンスの方法についてステップ毎に説明しています。ご質問がある場合には、キャンブロ代理店までご連絡いただくか、当社ウェブサイト [www.cambro.com](http://www.cambro.com) をご覧ください。お電話でのカスタマーサービスへのご連絡は、800 833 3003までどうぞ。

## 2 部件与组装说明



### (A) 弹出式通气孔盖和固定装置的安装和使用说明

Cambro公司在2007年3月以后生产的盖子和门都设有大型(19.05mm)通气孔,并配有弹出式通气孔盖和固定装置,用于平衡压力和释放蒸汽。\*

若想打开通气孔,可紧握通气孔并向外拉,直到听见咔嚓声。若想关闭通气孔,可以把通气孔向里推,直到听见咔嚓声。

拆卸弹出式通气孔部件的操作:

- 1) 把通气孔盖向下压入无通气操作的位置。
- 2) 从盖子或门的底部或内侧,以逆时针方向拧下固定部件。您可能需要握住盖子或门的另一侧,以防止它们旋转。
- 3) 在固定部件与盖子脱离之后,拉动盖子,直到它完全从通气开口拉出。

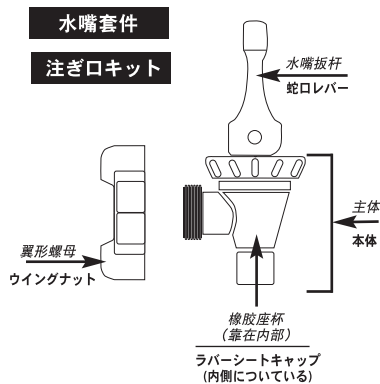
安装弹出式通气孔部件的操作:

- 1) 从盖子或门的顶部或外表面,把盖子部件放入通气开口内,把它完全推入开口,直推到底(处于无通气操作的位置)。
- 2) 从盖子或门的底部或内侧,以顺时针方向拧入固定部件。您可能需要握住盖子或门的另一侧,以防止它们旋转。当两个部件完全连接之后,停止旋转。**不要配合过紧。**

\* UPCS保温盘箱和顶部装载Camcarriers®保温盘箱装配了内建的通气孔,因此这些说明可能不适于这些型号的产品。

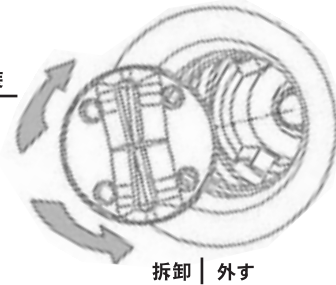
### (B) 饮料供应水嘴和出水口组装说明

1. 把平垫片放在出水口末端的槽内。
2. 把出水口放入Camtainer保温桶内。
3. 把纤维垫片放在出水口上。把纤维垫片按在Camtainer保温桶的壁上。
4. 拧上六角头螺母并拧紧,但是不要配合过紧。(如果Camtainer保温桶内部的平垫片被压扁或变形,则可能会发生漏水。)在拧紧六角头螺母时,应使用翼形螺母或扳手。
5. 让翼形螺母保持在步骤4当中的位置上,即紧固位置。
6. 把金属C形卡环插入翼形螺母前面的槽内。
7. 把水嘴插入翼形螺母内并拧紧至竖直位置(逆时针)



## 部品および組み立て方法

— 安装  
— 取り付け  
— ける



拆卸 | 外す

### (A) ポップアップベントキャップとアンカーの取り付けと使用方法

キャンプロによって2007年3月以降に製造されたリッドやドアは、内部圧を一定に保ち蒸気を外に出すために、ポップアップベントキャップとアンカーが付いた、大きな(19.05mm)開口部がついています。\*

ベントを開けるには、ベントをしっかり掴んでカチッという音がするまで外側に引っ張ってください。閉めるには、カチッという音がするまで押し込みます。

ポップアップベントの部品は次のようにして外します。

- 1) ベントキャップを非通気ポジションまで押し込みます。
- 2) リッドまたはドアの、底または内側から、アンカー部品を時計と反対方向に回して外してください。リッドやドアの反対側からキャップを押しえて、回転しないようにするとよいでしょう。
- 3) アンカー部品がキャップから外れたら、ベントの開口部から完全に出るまで引っ張ります。

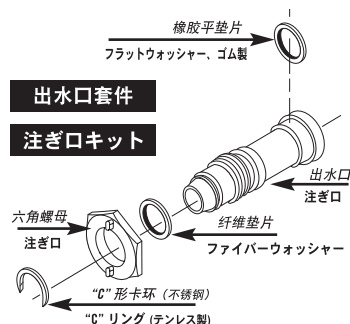
ポップアップベントの部品は次のようにして取り付けます。

- 1) リッドまたはドアの天辺または外側から、キャップ部品をベント開口部に置き、止まるまで押し込みます(非通気ポジション)。
- 2) リッドまたはドアの、底または内側から、アンカー部品を時計方向に回してください。リッドやドアの反対側からキャップを押しえて、回転しないようにするとよいでしょう。2つの部品が完全に繋がったら、回転するのをやめてください。締め過ぎないように注意してください。

\* UPCSおよびトップローディングカムキャリア®には内蔵ベントがついているので、この説明は適応されません。

### (B) ビバレッジサーバー蛇口/注ぎ口の組み立て方法

1. フラットウォッシャーを、注ぎ口の端にある溝に入れます。
2. 注ぎ口をカムテイナーにつけてください。
3. ファイバーウォッシャーを注ぎ口につけます。それを、カムテイナーの壁に押し入れてください。
4. 六角ナットを回して締めますが、そのときに締め過ぎないように気をつけてください。(カムテイナー内のフラットウォッシャーがつぶれて変形していると、漏れることがあります。)六角ナットを締めるには、ウイングナットをレンチの代わりに使ってください。
5. ウイングナットは、ステップ4で締めたときの状態にしておきます。
6. 金属製の“C”リングを、ウイングナットの前の、前部溝に入れます。
7. 蛇口をウイングナットに挿入し、立てた状態で締めてください(時計と反対方向)。



# 3 维护与清洁

# メンテナンスおよび洗浄

制定完善和定期的清洗与部件检查日程，对门、垫圈、水嘴、锁销和合页进行检查清洗。检查确保部件处于良好的工作状态，并根据需要更换部件。

## (A) 清洗说明

- 拆卸和清洗盖子、通气孔盖、垫圈和水嘴。清理垫圈时，可把垫圈放在盛有热肥皂水的容器或水池内，用软布或刷子擦拭刷洗，用热水冲洗，然后用干燥的软布擦干。
- 如果可能，可以把门拆下来，并清洗合页或锁销周围。
- 使用软布或刷子以及柔和的商业洗涤剂来清洗内部和外部，特别注意清洗把手、锁销、合页和通气孔盖。建议使用消毒溶液来清洗。不要使用任何包含氨水或漂白剂 的清洁剂。不要使用钢丝刷或磨蚀性的洗刷垫或刷子。
- 用21.1°C以上温度的热水来漂洗。
- 可能的话尽量采用风干，或者采用干燥洁净的软布来彻底擦拭，以去除内部和外部的所有水分。
- 把盖子和门盖严后存放。

## (B) 清除顽固的气味和污渍

- 使用消除气味的肥皂或消毒剂来清除气味和污渍，尤其是那些盛放咖啡或带有强烈气味的食品的设备。
- 每加仑热水加入2-3汤匙小苏打配成稀释溶液，或者用一份柠檬汁或醋兑四份热水，也可以有效去除顽固的气味。
- 用热水彻底漂洗后干燥。

## (C) 使用窍门和注意事项

建议在装载食品前对运输设备进行预热或预冷，以获得最佳结果并延长保温时间。

预热时，可在底部轨道上插入一个加热的Cambro Camwarmer® 加温板，或者在底部轨道上放入一个全规格未加盖的食品盘，其中盛装热水。把门关闭后放置15-30分钟。把饮料桶盛满热水，盖上盖子并上锁后放置15-30分钟。

预冷时，可在顶部轨道上插入一个冷冻的Cambro Camchiller(s)® 冷藏板，或者在顶部轨道上放入一个全规格未加盖的食品盘，其中盛装冰水。把门关闭后放置15-30分钟。另一种有效的方式是把运输设备放在冷冻室内或冷库内，把门或盖子打开，隔天使用。把饮料桶盛满冰水，盖上盖子并上锁后放置15-30分钟。

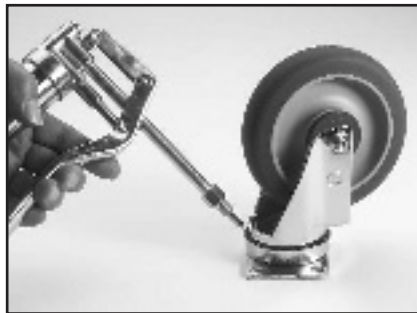
为了保护您的Cambro保温运输设备，减少雇员受伤的危险并消除不必要的食品浪费：

- 不要在Cambro运输设备内使用任何类型的罐装/便携烹调燃料。
- 在把金属盘或大浅盘放在Cambro运输设备内或任何运输设备表面上之前，务必使它们先冷却30-60秒，达到121°C以下的温度。
- 温度在88°C以上的沸腾液体不得直接浇在Cambro运输设备内部。
- 不要把产品靠近任何直接热源，比如加热炉或烧烤炉。

## (D) 脚轮维护（用于Camcarts®保温车和带轮的Camcarriers®保温盘箱）

每当运输设备经过洗涤或蒸汽清洗时，都应当进行脚轮维护。

- 用润滑油为脚轮的旋转滚道注油，润滑油可以采用#930-AA、Keystone #84EPXLT 多功能油脂或其他同类产品。用带有尖嘴加油接头或管状加油接头的注油枪来填加油脂，比如Sta-lube Moly-graph 组合润滑油。这些产品可以在大多数汽车配件商店内获得。
- 在轮毂上使用WD-40之类的轻油。在投入使用之前，应检查脚轮是否损坏并测试其旋转和转向性能。



ドア、ガスケット、スピゴット、ラッチ、ヒンジなどの洗浄と部品の点検は、定期的に行ってください。良い状態であることを確認し、必要なら交換します。

## (A) 洗浄方法

- リッド、ベントキャップ、ガスケット、スピゴットは外して洗浄します。ガスケットを洗浄するには、熱い石鹼水が入った容器やシンクにガスケットを入れ、軟らかい布かブラシで洗い、お湯でリンスしてから乾いた軟らかい布で拭いてください。
- できればドアを外して、ヒンジやピンの周囲を洗ってください。
- 軟らかい布やブラシと低刺激性の業務用洗剤で、外側と内側をきれいにします。そのときに、ハンドル、ラッチ、ヒンジ、ベントキャップなどに念を入れるようにしてください。滅菌作用がある溶液をお勧めします。アンモニアや漂白剤が入った洗剤は使用しないでください。スチールたわし、研磨パッド、ブラシなどは使わないでください。
- 21.1°C以上の温水でゆすいでください。
- できれば空気乾燥してください。さもなければ、乾燥した清潔な軟らかい布で拭いて、外側と内側の水分を完全に拭き取ってください。
- リッドやドアは少し開けた状態で保管します。

## (B) 消えない臭いとシミの除去

- コーヒーや臭いの強い食品からくる臭いやシミを取り除くには、消臭溶液や殺菌剤を使ってください。
- 1ガロンのお湯に大匙2-3のベーキングソーダを入れたもの、またはレモン汁または酢1に対してお湯を4の割合でつくった液なども、臭いの除去に効果的です。
- きれいなお湯でよくゆすいで、乾かしてください。

## (C) 使用上のヒントと注意

使用前にトランスポーターを温めたり冷やしたりしておく、保温時間が長持ちします。

事前に温めるには、熱したキャンプロカムウォーマー® を一番下のレールにのせるか、熱湯を入れたフルサイズのフードパンにカバーをつけないで、一番下のレールにのせます。ドアを開けて、15-30分間そのまましておきます。ピバレッジサーバーにお湯を入れ、カバーをつけてリッドをしっかり閉め、15-30分間そのまましておきます。

事前に冷やすには、冷凍したキャンプロカムチラー® 数枚を一番上のレールにのせるか、氷水を入れたフルサイズのフードパンにカバーをつけないで、一番上のレールにのせます。ドアを開けて、15-30分間そのまましておきます。別の効果的な方法としては、トランスポーターを、ドアを開けリッドを外した状態で、冷蔵庫や冷凍室に一晩入れておく方法があります。ピバレッジサーバーに氷水を入れ、カバーをつけてリッドをしっかり閉め、15-30分間そのまましておきます。

キャンプロの保温トランスポーターを保護し、従業員の怪我のリスクを減小させ、食品のムダをなくすために、次の点に注意してください。

- キャンプロのトランスポーターの中で、缶入り/ポータブルの調理用燃料は使用しないでください。
- キャンプロのトランスポーターの中に入れる、またはトランスポーターの表面に置く前に、金属製フードパンやシートパンは30-60秒冷やして121°Cにしてください。
- 温度が88°C以上の液体を、キャンプロのトランスポーターに直接注ぐことはしないでください。
- 熱いオープンやグリルなどの直接熱源に、製品をのせることはしないでください。

## (D) キャスターのメンテナンス (カムカート® および車輪付きカムキャリア®)

トランスポーターを洗浄したりスチームクリーンした後は、必ずキャスターのメンテナンスを実施してください。

- Lubriplate #930-AA、Keystone #84EPXLT汎用グリースまたは同様の潤滑剤で、キャスターの回転レースウェイを潤滑してください。グリースをつけるには、ニードルノーズアダプター付きグリースガンまたはSta-lube Moly-graph Assembly Lubeのようなチューブタイプのアプリケーターを使ってください。自動車部品販売店で入手できます。
- ハブにはWD-40のような軽油を使用してください。キャスターに傷がついていないかチェックし、回転に問題がないことを確認してから使用してください。

## 4 产品保证

### 产品保证

如果产品经证明存在缺陷，Cambro 向原始购买者作如下保证：

1. 自生产之日起的一年之内，Cambro将免费更换产品；或
2. 自生产之日起的一年至两年，Cambro将为替换产品提供2/3的价格折扣；或
3. 自生产之日起的两年至三年，Cambro将为替换产品提供原始价格的1/3折扣。

## 5 替换部件

请访问 [www.cambro.com](http://www.cambro.com) 查询替换部件的完整清单。

订购替换部件：

- 请拨Cambro客户服务部电话800 854 7631 或
- 把订单传真至 714 842 3430 或
- 致电当地的Cambro代表或分销商

## 4 保証

### 保証

キャンブロはオリジナルの購入者に対し、欠陥製品に対する保証をいたします。

1. 製造年月日から1年以内の場合、キャンブロは無料で製品を交換いたします。
2. 製造年月日から1年以上2年以内の場合、キャンブロは交換製品の価格の2/3をクレジットとして差し引きます。
3. 製造年月日から2年以上3年以内の場合、キャンブロは交換製品の価格から、オリジナル価格の1/3をクレジットとして差し引きます。

## 5 交換部品

交換部品のリストは、[www.cambro.com](http://www.cambro.com)をご覧ください。

交換部品のご注文方法

- キャンブロのカスタマーサービスまで800 854 7631へ電話する。または
- ご注文を714 842 3430までファクス送信する。または
- キャンブロ代理店まで電話連絡する。

**CAMBRO**<sup>®</sup>  
MANUFACTURING COMPANY  
[www.cambro.com](http://www.cambro.com)

© 2007 Cambro Manufacturing Company, 5801 Skylab Road, Huntington Beach, CA 92647  
714 848 1555 Toll Free 800 854 7631 Fax 714 842 3430 Customer Hot Line 800 833 3003  
UMIT0701 Printed in the USA REV 04/07

**DURABILITY THAT MAKES A DIFFERENCE**<sup>®</sup>