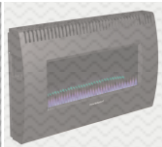
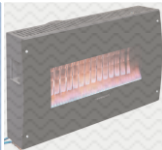




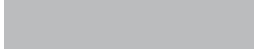
**hosseven**

ISI & YALITIM SAN. VE TIC. A.S.



## РУКОВОДСТВО ПО МОНТАЖУ И ЭКСПЛУАТАЦИИ

ГАЗОВОГО КОНВЕКТОРА HOSSEVEN  
С ЗАКРЫТОЙ КАМЕРОЙ СГОРАНИЯ  
СЕРИИ HP / HS



ГАЗОВЫЙ КОНВЕКТОР HOSSEVEN  
РУКОВОДСТВО ПО МОНТАЖУ И ЭКСПЛУАТАЦИИ

HP 3



HP 5



HP 8



HS 3



HS 5



HS 8



## Содержание

	страница
1. Особенности прибора	4
2. Маркировка СЕ	4
3. Монтаж	4
3.1. Выбор места для монтажа	4
3.2. Схемы монтажа	7
3.3. Порядок монтажа	9
3.4. Подключение к магистральному газу	11
3.5. Подключение к сжиженному газу	11
3.6. Контроль утечки газа	12
4. Перевод прибора на сжиженный газ	12
4.1. Диаметр инжектора для перевода на сжиженный газ	12
5. Эксплуатация газового обогревателя	14
5.1. Розжиг запальника	15
5.2. Регулировка температуры в помещении	15
5.3. Выключение конвектора	15
6. Чистка и уход	15
7. О руководстве	15
7.1. Меры безопасности при монтаже	15
7.2. Выбор места установки	15
7.3. Используемые обозначения	15
7.4. Предназначение руководства	16
7.5. Общие меры безопасности	16
8. Перевод прибора с сжиженного на магистральный газ	17
9. Ввод прибора в эксплуатацию	17
10. Эксплуатация прибора	17
11. Чистка и уход	18
12. Транспортировка и перемещение прибора	18
13. Технические характеристики	18
14. Устранение неисправностей	20
15. Важные предупреждения	21

### ПРЕДУПРЕЖДЕНИЕ

**Перед эксплуатацией прибора внимательно и полностью прочтите настоящее руководство. Данное руководство предоставляется пользователю вместе с гарантийным талоном с контактными данными сервисной организации. Первый ввод в эксплуатацию должен быть осуществлён авторизованным сервисным центром.**

## 1. Особенности обогревателя с закрытой камерой сгорания

Прибор работает независимо от внешней среды, оснащён специальной дымовой трубой. Подача необходимого для горения кислорода и выход отработанного газа осуществляется через горизонтально расположенную коаксиальную трубу.

Техобслуживание конвектора серии HP и HS осуществляется посредством откручивания болтов по сторонам конвектора и снятия внешнего корпуса.

В случае, если запальная горелка погаснет, в независимости от причины, система автоматически отключается с помощью электромагнитного клапана.

Розжиг прибора производится кнопкой, температура в помещении устанавливается удобным терморегулятором.

Прибор оснащён регулятором максимального и минимального уровня горения для оптимальных настроек экономии топлива. Специальный дизайн топки увеличивает эффективность прибора.

За процессом горения можно наблюдать через стекло из керамического термостойчивого материала.

Корпус прибора выполнен высокоточным оборудованием и покрыт качественной износостойкой эмалью.

## 2. Маркировка CE

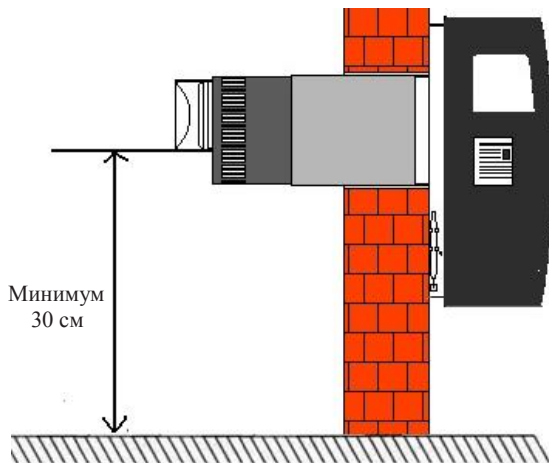


Маркировка CE свидетельствует о соответствии продукции Хохсевен высоким европейским требованиям безопасности для человека, имущества и окружающей среды.

## 3. Монтаж

### 3.1. Выбор места для установки обогревателя

- Конвектор должен быть установлен к внешней стене здания.
- Нижняя часть выходного отверстия дымовой трубы для модели HS и HP должна находиться на расстоянии 30 см от земли (Рисунок 1).



**Рисунок 1: Расстояние отверстия дымовой трубы от земли.**

Расстояние между выходными отверстиями дымовых труб на внешней стороне здания должно составлять минимум 2,5 м. В случае установки конвектора под окном, расстояние между нижней частью окна и верхней частью выходного отверстия трубы должно составлять минимум 30 см. При установке конвектора к фасадной стене, выходящей на тротуар, расстояние между выходным отверстием и основанием должно составлять 2 м. Для полуподвальных помещений данное расстояние при условии соблюдения всех необходимых мер безопасности должно составлять 1 м (Рисунок 2).

При выходе выходного отверстия на проезжую часть, в разрешаемых местах, в целях предупреждения столкновения (столкновения транспортных средств) необходимо предпринять дополнительные превентивные меры (Рисунок 2).

## Монтаж обогревателя настенного типа

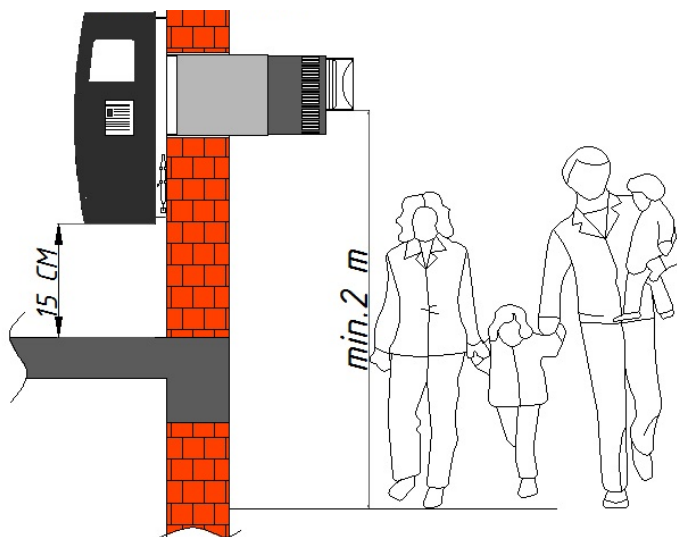
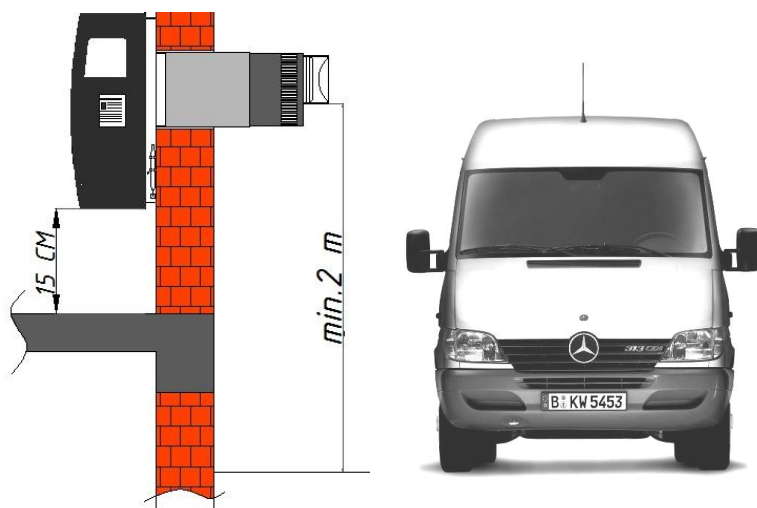


Рисунок 2: Расстояние выходного отверстия дымовой трубы конвектора от тротуара и проезжей части.



- Расстояние между выходными отверстиями дымовой трубы, расположенными на фасаде здания, должно составлять не менее 2,5 м., кроме того, если прибор установлен под окном, расстояние между верхней частью выходного отверстия дымовой трубы и нижней частью окна должно составлять не менее 30 см.
- Выходное отверстие дымовой трубы должно находиться на расстоянии минимум 0,4 м от крыши (Рисунок 3).

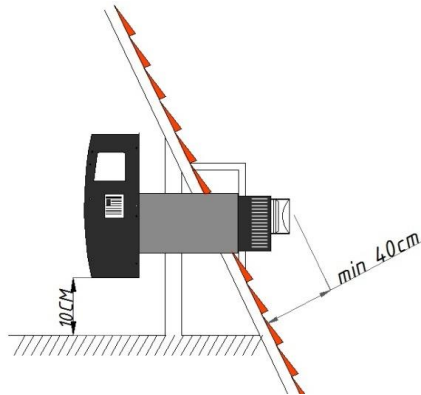
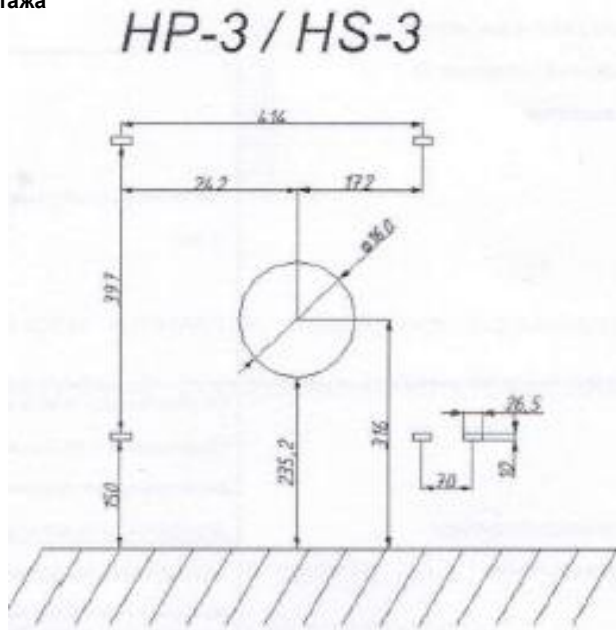


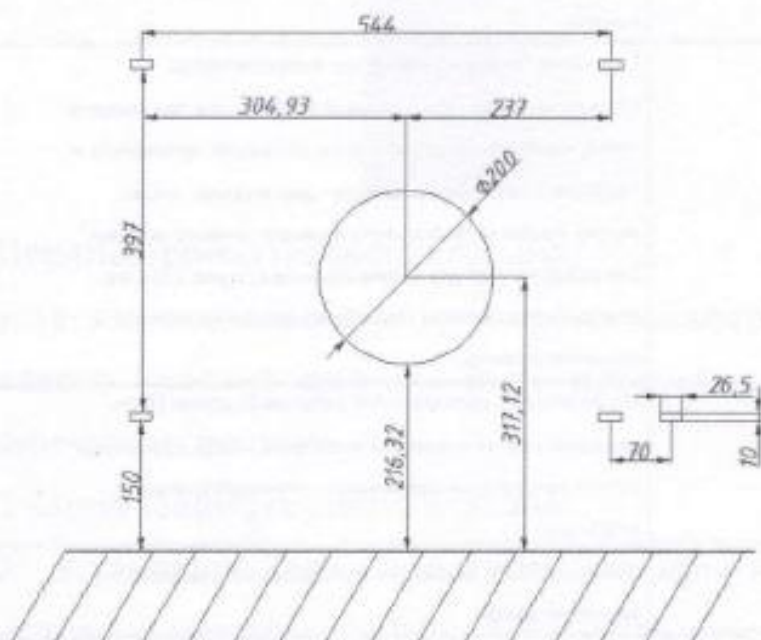
Рисунок 3: Выходное отверстие горизонтальной дымовой трубы, выведенной через крышу.

### 3.2 Схемы монтажа

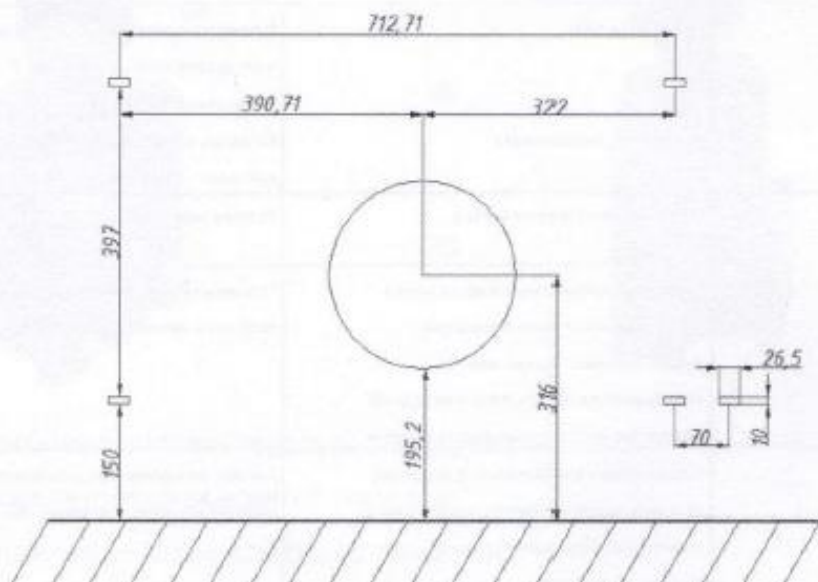




# HP-5 / HS-5



# HP-8 / HS-8



### 3.3 Порядок монтажа

- Выньте прибор из упаковки, придерживая за боковые стороны.
- Согласно размерам, указанным в схеме монтажа конвектора, в стене пробейте отверстие для трубы дымохода. Затем, следуя схеме, просверлите отверстия для крепёжных болтов и вставьте в них дюбеля.
- Поскольку задняя стенка в процессе работы конвектора сильно нагревается, стена, к которой монтируется конвектор, должна быть жаропрочной или иметь соответствующую изоляцию.
- Раскрутите болты, расположенные по боковым сторонам прибора и полностью снимите корпус. Зафиксируйте дымовую трубу к топке прибора посредством крепёжных болтов, разместите на стене и при помощи 4 болтов завершите монтаж.
- По завершении монтажа и проведения полной проверки, установите корпус на место.
- Расстояние между дымовой трубой и внешней стороной стены должно составлять максимум 5 см. Строго соблюдайте данное расстояние. Дымовые трубы конвектора являются телескопическими, регулирование расстояния выполняйте согласно этому стандартному размеру.

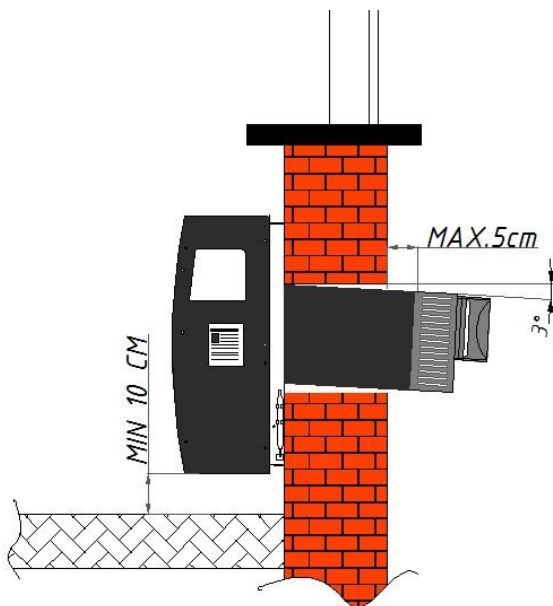
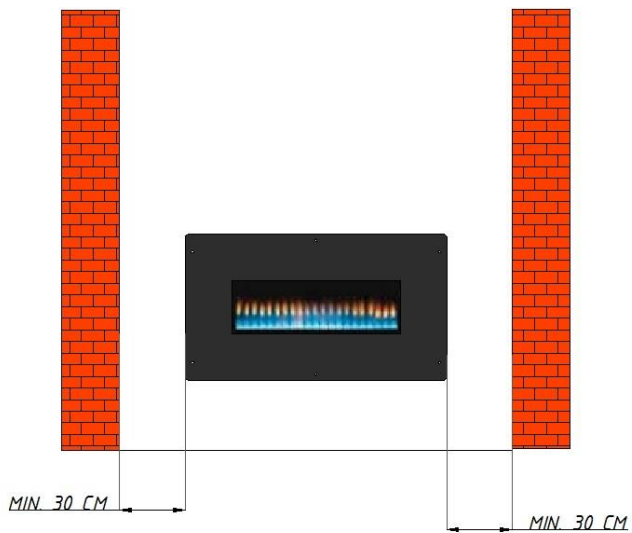


Рисунок-5: Схема монтажа конвектора HP/HS

### 3.4. Подключение к магистральному газу



- Конвектор поставляется с завода готовым к подключению к газовым сетям РФ с давлением 13 мбар.
- Подключение должно осуществляться в соответствии с федеральными и региональными правилами и нормами пользования и проведения газа.
- Проект должен быть разработан и осуществлен с разрешения газораспределительной компании.
- Подключение к газу должно осуществляться авторизованным техником/предприятием, уполномоченным на осуществление данных работ.

### 3.5. Подключение к сжиженному газу

- Если прибор переведён в режим питания сжиженным/баллонным газом, обязательным является использование газового редуктора с давлением 30 мбар, минимальной производительностью 1,6 кг/час.
- Газовые баллоны не должны храниться в холодных помещениях, в местах образования инея, вблизи плиты и нагревательных приборов.
- Запрещается ставить газовый баллон на бок или переворачивать вверх ногами.
- Вне зависимости от причины, в случае утечки газа из баллона, накройте его влажной тканью.
- При подключении нескольких баллонов используйте только специализированные газовые коллекторы, рассчитанные на необходимую производительность.
- Максимальная длина шланга должна составлять 130 см от прибора к коллектору.
- Длина от коллектора к газовому редуктору должна составлять 50 см.

### 3.6. Контроль утечки газа



- Контроль утечки газа должен проводиться при помощи мыльной пены или специальной жидкости.
- Контроль утечки газа должен охватывать все соединяющие прибор и источник газа элементы и дополнительные вставки.

**ВНИМАНИЕ: Никогда не проводите контроль утечки газа огнём!**

### 4. Перевод прибора на сжиженный газ

Монтаж конвектора должен осуществляться согласно инструкциям авторизованным специалистом.

Для перевода прибора с магистрального на сжиженный газ или с сжиженного на магистральный, обратитесь в авторизованный сервисный центр.

До наступления зимы авторизованным сервисным центром должно быть проведено техобслуживание прибора (один раз в два года). Чистка дымохода производится ежегодно.

#### 4.1 Диаметр инжектора для перевода топлива конвектора

Диаметр инжектора горелки, используемый для перевода топлива конвектора, указан в таблице ниже:

Потребляемая мощность прибора / Тип топлива	Природный (магистральный) газ, инжектор	Сжиженный (баллонный) газ, инжектор
3 кВт	1,6 мм	1,0 мм
5 кВт	1,8 мм	1,2 мм
8 кВт	2,4 мм	1,5 мм

Диаметр инжектора запальника для всех моделей приборов 0,41 мм для природного газа и 0,30 для сжиженного.

## 5. Эксплуатация газового обогревателя

Прибор оснащён комнатным термостатом. Регулятор термостата располагается с боковой стороны прибора.

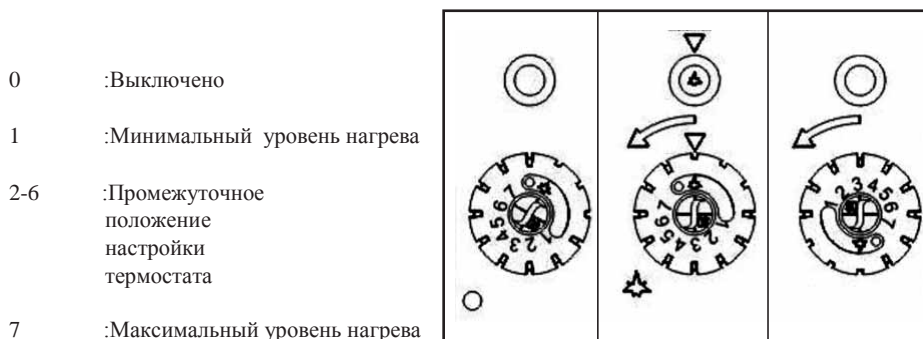


Рисунок 9-1

Рисунок 9-2

Рисунок 9-3

Рисунок 9: Панель управления обогревателя

Регулятор термостата	1	2	3	4	5	6	7
Температура окружающей среды (°C)	13	17	21	25	28	32	35

Таблица 1: Приблизительный уровень температуры, соответствующий положению термостата

В зависимости от выбранного положения термостата (1,2.....7) и температуры воздуха помещения, термостат открывает и закрывает подачу газа. Например, температура помещения 17 °C, термостат находится в положении 3, открывается подача газа и загорается горелка. Датчик термостата определяет температуру воздуха окружающей среды, при достижении заданной температуры, горелка затухает, гореть остаётся только запальник.

## 5.1. Розжиг запальника

Откройте клапан подачи газа. Приведите регулятор термостата в положение (\*), как показано на рисунке 9-2, надавите на регулятор вниз. Удерживайте нажатый регулятор 8-10 секунд, одновременно нажмите на регулятор поджига, загорится пламя запальника. Наблюдать за горением запальника можно через стекло на передней панели прибора. После того как запальник загорится, продолжайте удерживать регулятор термостата на протяжении 10 секунд. Отпустив регулятор термостата, запальник должен продолжать гореть. Если запальник затухнет, повторите процесс заново. В результате нахождения воздуха в трубах в процессе первого розжига конвектор может не сразу разгореться.

## 5.2. Регулирование температуры в помещении

Для регулировки температуры в помещении, против часовой стрелки установите регулятор термостата в желаемом положении минимум (1) и максимум (7). В положении, как показано на рисунке 9-3, термостат автоматически регулирует температуру в помещении путём открытия/закрытия подачи газа к главной горелке. Приведя регулятор термостата в положение (7), обеспечивается максимальный уровень нагрева. Приведя регулятор термостата в положение (1-2), обеспечивается минимальный уровень нагрева. Приблизительная схема соответствия температуры, связанная с данными настройками, представлена в таблице 1.

## 5.3. Выключение конвектора

Если не предполагается пользование конвектором длительное время (целый день), приведите регулятор термостата в положение (0). Запальник погаснет (рисунок 9-1). Для розжига конвектора следуйте инструкциям, указанным выше в пункте 5.1. Если не предполагается пользование конвектором некоторое время (несколько часов), приведите регулятор термостата в положение (\*). В таком положении запальник продолжает гореть и для розжига горелки достаточно повернуть регулятор термостата.

### **ВНИМАНИЕ!**

В случае если по любой причине погаснет пламя запальника или возникнет перебой с подачей газа, приведите регулятор термостата в положение (0), перед розжигом запальника подождите 5 минут.

## 6. Чистка и уход

Проводите чистку прибора только после того, как он полностью остынет. Вытрите прибор слегка влажной тканью, а затем сразу же протрите насухо. Не используйте для чистки прибора какие-либо моющие или чистящие средства (порошок и т.п.). Раз в два года сервисным центром должно проводиться общее техобслуживание конвектора.

## 7. О руководстве

### 7.1 Предмонтажные меры безопасности



- Обязательно соблюдайте инструкции и предписания газораспределительной компанией в отношении выбора места и монтажа конвектора.

- В целях безопасного и эффективного использования конвектора Хошсевен следуйте инструкциям настоящего руководства.

- Монтаж конвектора должен осуществляться авторизованным сервисным центром.

- В отношении подводки газа и обеспечения герметичности строго соблюдайте инструкции, прописанные в настоящем руководстве.



- Убедитесь в правильной настройке режима конвектора: природный газ или сжиженный газ.

- Не прикасайтесь к деталям и не меняйте настройки, за исключением случаев, указанных в настоящем руководстве. Срок службы конвектора составляет 10 лет. В период срока службы производитель и дистрибутор обязуются иметь в наличии запасные части и обеспечивать сервисное обслуживание прибора.

### 7.2 Выбор места установки

- Газовый конвектор с закрытой камерой сгорания, оснащённый атмосферной горелкой, обеспечивает подачу воздуха независимо от внутренней среды и вывод отработанных газов.



- Конвектор должен монтироваться к стене, имеющей связь с улицей.

- Запрещается монтаж прибора с закрытой камерой сгорания в следующих местах:

- Закрытые балконы, лестничные площадки, тесные помещения с плохой циркуляцией воздуха, переходы здания, промежутки между зданиями.

- Монтаж конвектора должен осуществляться к стене из огнеупорного материала, устойчивой к температуре 270°C.

### 7.3 Используемые обозначения



Опасность! Уведомляет об опасности для здоровья и жизни.



Внимание! Уведомляет об опасности для окружающей среды и прибора.



Предупреждение/Информация! Здесь содержатся специальные данные и рекомендации.





Предупреждение в отношении наличия других документов и дополнительных данных.

#### 7.4. Предназначение руководства

Данное руководство предназначено для пользователя и авторизованного техника, осуществляющего монтаж конвектора.

#### 7.5 Общие меры безопасности

	Не присоединяйте конвектор с закрытой камерой сгорания к обычному дымоходу		Используйте только сертифицированные газовые баллоны, шланги, фитинги, предназначенные для газа
	Длина гибкого шланга к конвектору не должна превышать 130 см		Берегите баллоны от прямого источника огня, не используйте огонь для проверки герметичности соединений
	При работе прибора с сжиженным газом, применяйте редуктор на 30 мбар		Для соединения шланга используйте специальные хомуты для газовых шлангов
	Не ставьте баллон на бок, не переворачивайте баллон вверх ногами		Не ставьте на конвектор жидкости и берегите прибор от попадания воды и брызг во время работы

## 8. Перевод прибора с сжиженного на магистральный газ



- Перевод конвекторов на природный газ с сжиженного может осуществляться только авторизованным сервисным центром.
- Для использования природного (магистрального) газа необходимо получение разрешения местной газораспределительной компании.

## 9. Ввод прибора в эксплуатацию

По завершении монтажа в соответствии с вышеуказанными инструкциями выполняется ввод прибора в эксплуатацию, который должен осуществляться исключительно сервисным центром. В противном случае гарантийные условия на прибор не распространяются.



Сервисный центр оставляет за собой право не вводить в эксплуатацию прибор, монтаж которого не соответствует инструкции, а так же до полного устранения недостатков и нарушений проводки газа. После введения конвектора в эксплуатацию необходимо ознакомиться с правилами пользования конвектором. Гарантийное свидетельство считается действительным только при наличии печати/штампа авторизованного дистрибьютора и сервисного центра, осуществившего ввод в эксплуатацию.

В случае наличия запаха газа в помещении, где работает конвектор, немедленно закройте клапан подачи газа или газовый редуктор и откройте двери и окна. Не зажигайте спички или зажигалку. Не включайте свет и не пользуйтесь телефоном.

## 10. Эксплуатация прибора

Перед эксплуатацией прибора, осуществите монтаж прибора согласно инструкциям, указанным в разделе «монтаж». По завершении монтажа проведите контроль утечки газа.

## 11. Чистка и уход:



Действия, указанные ниже, должны выполняться исключительно сервисным центром:

### Чистка и обслуживание прибора:

- Перед чисткой/обслуживанием прибора убедитесь, чтобы он был выключен и полностью остыл.
- При каждом осмотре проверяйте исправность автоматики/термопары.
- Горелка должна быть чистой. В целях предотвращения нанесения повреждений в процессе чистки горелки используйте мягкую щётку и сжатый воздух. Не используйте для чистки химические средства и металлическую щётку.
- Аккуратно очистьте запальник и поджиг, установите детали на место.
- По завершении осмотра и чистки прибора проведите контроль утечки газа.

### Важное примечание



- Поскольку на теплообменнике имеется стекло, его необходимо оберегать от внешних воздействий. Гарантия не распространяется на разбитое или потрескавшееся в результате удара или небрежного пользования стекло.
- Все ремонтные работы и сервисное обслуживание должны осуществляться авторизованным сервисным центром.
- Контакт авторизованного сервисного центра можно узнать у Вашего продавца или из гарантийного талона. Первый ввод в эксплуатацию конвектора должен осуществляться авторизованным сервисным центром. В противном случае гарантийные условия на прибор не распространяются.

## 12. Транспортировка и перемещение прибора

Условия транспортировки и перемещения конвектора указаны на упаковке. Хранение и транспортировка конвектора должны осуществляться в его оригинальной упаковке.

Внимание! В целях безопасности храните упаковочный материал в недоступном для детей месте.

### 13. Технические характеристики приборов

модель		HS-3	HS-5	HS-8	HP-3	HP-5	HP-8
Способ установки		Настенный					
Тип камеры сгорания		Закрытый					
Потребляемая мощность	кВт	3,1	4,8	8	3,1	4,7	7,2
Полезная мощность	кВт	2,7	4,2	6,9	2,7	4,1	6,2
КПД	%	88,0%	88,0%	86,0%	88,7%	87,2%	85,5%
Расход магистрального газа	м3/час	0,33	0,485	0,83	0,33	0,485	0,72
Диаметр дымоходной трубы	мм	160	200	240	90-160	90-160	120-240
Диаметр присоединения газа	дюйм	1/2"	1/2"	1/2"	1/2"	1/2"	1/2"
Вес нетто	кг	17	22	27,04	19,85	23,24	30
Высота	мм	580	500	500	500	500	500
Глубина	мм	170	200	205	200	200	200
Ширина	мм	520	770	940	635	770	940

Таблица 2

## 14. Устранение неисправностей

НЕИСПРАВНОСТЬ	ПРИЧИНА	РЕШЕНИЕ
Запальник не горит	<ul style="list-style-type: none"><li>- Газовый редуктор или клапан закрыты.</li><li>- Инжектор запальника засорился. Шланг длинный или в соединительной трубе скопился воздух.</li></ul>	<ul style="list-style-type: none"><li>- Откройте клапан</li><li>- Очистьте инжектор. Длина шланга должна составлять максимум 130 см. При нажатии на кнопку поджига некоторое время удерживайте регулятор термостата.</li><li>- Если проблема не устранится, обратитесь в авторизованный сервисный центр.</li></ul>
Запальник гаснет	<ul style="list-style-type: none"><li>- Недостаточно удерживается регулятор термостата в режиме запуска.</li><li>- Неисправность или плохой контакт термопары</li></ul>	<ul style="list-style-type: none"><li>- Удерживайте кнопку на протяжении 15-20 сек.</li><li>- Проверьте муфту и место соединения датчика с блоком автоматики, при необходимости, подкрутите гайку.</li><li>- Если проблема не устранится, обратитесь в авторизованный сервисный центр.</li></ul>
Конвектор после розжига через некоторое время полностью гаснет.	<ul style="list-style-type: none"><li>- Высокое давление газа на входе</li></ul>	<ul style="list-style-type: none"><li>Давление для сжиженного газа должно быть 30 мбар, для природного (магистрального) 20 мбар.</li><li>- Если проблема не устранится, обратитесь в авторизованный сервисный центр.</li></ul>

## 15. Важные предупреждения

### Гарантийные условия:

Гарантийные условия изготовителя не распространяются на неисправности и повреждения, возникшие в результате эксплуатации конвектора с нарушением указанных в настоящем руководстве инструкций.

### Пользователь должен принять во внимание следующее:

1. При покупке конвектора не забудьте поставить печать\штамп на гарантийном свидетельстве у авторизованного дистрибьютора. Первый ввод в эксплуатацию должен осуществляться техническим персоналом авторизованного сервисного центра, который должен поставить отметку\штамп на гарантийное свидетельство.
2. Гарантийное свидетельство считается недействительным в случае отсутствия штампа/печати авторизованного дилера и отметки технического персонала авторизованного сервисного центра, наличия зачёркиваний, исправлений, стёртого оригинального серийного номера и фальсификации данных.
3. Эксплуатация прибора должна осуществляться в соответствии с руководством по монтажу и эксплуатации конвектора. Гарантийные условия не распространяются на неисправности и повреждения, возникшие в результате ненадлежащей эксплуатации прибора.
4. Гарантия не распространяется на повреждения, возникшие в результате транспортировки конвектора пользователем.
5. Гарантия не распространяется на неисправности и повреждения, возникшие в результате стихийных бедствий, не связанных с работой прибора причин, таких как пожар, наводнение, ураган, сход лавины.
6. Гарантия не распространяется на неисправности и повреждения, возникшие в результате неисправности сети снабжения и оборудования.
7. Гарантия не распространяется на неисправности и повреждения, возникшие в результате использования сжиженного газа в разрез с правилами хранения и инструкцией (проникновение жидкости в газовый клапан и т.п.).
8. Гарантия не распространяется на неисправности и повреждения, возникшие в результате сервисного обслуживания, ремонта и вмешательства посторонними лицами.
9. Гарантия не распространяется на неисправности и повреждения, возникшие в результате изменения настройки конвектора, сделанной авторизованным сервисным центром пользователем или изменения рабочих параметров прибора посторонними лицами.
10. Гарантия не распространяется на неисправности и повреждения, возникшие в результате отказа от проведения пользователем установленного периодического сервисного обслуживания, ремонта и контроля.
11. Гарантия не распространяется на неисправности и повреждения конвектора в результате несоблюдения требований газораспределительной компании в процессе подключения и эксплуатации.
12. Запрещается размещение конвектора вблизи легковоспламеняющихся предметов и вещей (тюль, шторы, дерево и т.п.). В противном случае, гарантийные условия на такой прибор не распространяются, производитель не несёт ответственности за нанесённый ущерб.