

**КОТЛЫ ПИЩЕВАРОЧНЫЕ
НА ЭЛЕКТРИЧЕСКОМ ОБОГРЕВЕ**

**Руководство по эксплуатации
КЭ-00.000 РЭ**

1. Внимательно прочтите руководство, содержащее важную информацию по установке, эксплуатации и обслуживанию изделия.

2. Изделие должно быть подключено квалифицированными специалистами центра сервисного обслуживания, имеющими документ, удостоверяющий право производить установку и ремонт оборудования.

3. При подключении изделия должен быть заполнен акт пуска оборудования в эксплуатацию центром сервисного обслуживания (см. приложение А).

4. В течение гарантийного срока неисправности, возникшие по вине изготовителя, устраняются персоналом сервисной службы (при наличии акта пуска оборудования).

5. Представитель сервисной службы, производящей ремонт оборудования, обязан заполнить талон технического обслуживания (см. приложение Б).

6. В случае утери руководства по эксплуатации владелец оборудования лишается права на гарантийный ремонт. Дубликаты руководства по эксплуатации не выдаются.

Гарантийные обязательства не выполняются в случае:

- несоблюдения правил транспортирования и хранения;

- несоблюдения правил установки и эксплуатации;

разборки и ремонта оборудования лицами, не имеющими на это право.

Оглавление

| | |
|---|----|
| 1. ВВЕДЕНИЕ..... | 3 |
| 2. НАЗНАЧЕНИЕ | 3 |
| 3. ТЕХНИЧЕСКИЕ ХАРАКТЕРИСТИКИ | 3 |
| 4. КОМПЛЕКТНОСТЬ | 4 |
| 5. УСТРОЙСТВО И ПРИНЦИП РАБОТЫ..... | 5 |
| 5.1. Устройство..... | 5 |
| 5.2. Принцип работы..... | 9 |
| 5.3. Описание работы электрической части котла | 9 |
| 6. МАРКИРОВКА | 11 |
| 7. ТАРА И УПАКОВКА | 12 |
| 8. УКАЗАНИЕ МЕР БЕЗОПАСНОСТИ | 12 |
| 9. ПОДГОТОВКА К МОНТАЖУ И МОНТАЖ..... | 13 |
| 10. ПОДГОТОВКА К РАБОТЕ..... | 14 |
| 11. ПОРЯДОК РАБОТЫ..... | 14 |
| 12. ХАРАКТЕРНЫЕ НЕИСПРАВНОСТИ И МЕТОДЫ ИХ УСТРАНЕНИЯ..... | 16 |
| 13. ТЕХНИЧЕСКОЕ ОБСЛУЖИВАНИЕ | 17 |
| 14. ПРАВИЛА ХРАНЕНИЯ И ТРАНСПОРТИРОВАНИЯ | 21 |
| 15. ГАРАНТИИ ИЗГОТОВИТЕЛЯ (ПОСТАВЩИКА)..... | 21 |
| 16. СВИДЕТЕЛЬСТВО О ПРИЕМКЕ | 22 |
| 17. СВЕДЕНИЯ О КОНСЕРВАЦИИ И УПАКОВКЕ..... | 22 |
| СВИДЕТЕЛЬСТВО О КОНСЕРВАЦИИ | 22 |
| СВИДЕТЕЛЬСТВО ОБ УПАКОВКЕ..... | 22 |
| 18. СВЕДЕНИЯ ПО УТИЛИЗАЦИИ | 22 |
| Приложение А | 24 |
| Приложение Б..... | 26 |
| АКТ - РЕКЛАМАЦИЯ..... | 28 |

1. ВВЕДЕНИЕ

Руководство по эксплуатации предназначено для ознакомления обслуживающего персонала и лиц, производящих установку и техническое обслуживание котлов пищеварочных на электрическом обогреве с устройством, принципом работы и другими сведениями, необходимыми для правильной эксплуатации, технического обслуживания, монтажа, пуска и регулирования изделия на месте применения, и удостоверяет гарантированные предприятием-изготовителем основные параметры и характеристики изделия.

2. НАЗНАЧЕНИЕ

2.1. Котлы пищеварочные на электрическом обогреве, именуемые в дальнейшем «котлы», предназначены для приготовления бульонов, первых блюд, компотов, напитков, овощей, гарниров на предприятиях общественного питания традиционным способом. Возможно использование котлов с применением функциональных емкостей. Котлы предназначены для эксплуатации в помещениях с искусственно регулируемые климатическими условиями при температуре от 10 до 40°C.

3. ТЕХНИЧЕСКИЕ ХАРАКТЕРИСТИКИ

3.1. Основные технические характеристики котлов с прямоугольным сосудом приведены в таблице 1.

Таблица 1

| Наименование параметра | с негерметичной крышкой | | | |
|--|-------------------------|---------------------|---|---------------------|
| | КЭ-100К, КЭ-100КП | КЭ-160К КЭ-160КП | КЭ-250К КЭ-250КП КЭ-250КП-1 КЭ-250КП-2 | КЭ-400К КЭ-400КП |
| | с герметичной крышкой | | | |
| Номинальный объем варочного сосуда котла, л | 100 | 160 | 250 | 400 |
| Время разогрева от 20 до 95°C мин. не более: на электрическом обогреве | 40 | 50 | 55 | 65 |
| Номинальная мощность, кВт | 17,35 | 24 | 30 | 30 |
| Потребление энергии на разогрев, кВт ч, не более | 12,6 | 20 | 27,5 | 32,5 |
| Среднечасовое потребление электроэнергии в стационарном режиме, кВт ч, не более: | 3,77 | 4,8 | 6,0 | 6,0 |
| Габаритные размеры, мм, не более: | | | | |
| длина | 800 | 1200 | 1500 | 1670 |
| ширина | 800/975** | 800/975** | 800/975** | 800/975** |
| высота до рабочей поверхности стола | 850* | 850* | 850* | 1000* |
| высота | 1170* | 1170* | 1170* | 1320* |
| Масса котла, кг, не более: | 120 | 144 | 180 | 210 |
| Масса серебра***, г | 14,66296 | 24,49056 | 24,49056 | 24,49056 |

* Размер регулируемый (для таблиц 1, 2, 3)

** Размер с выступающими частями (для таблиц 1, 2, 3)

***Здесь и далее серебро входит в состав комплектующих, содержание см. в разделе «Утилизация»

3.2. Основные технические характеристики котлов с цилиндрическим сосудом приведены в таблице 2.

Таблица 2

| Наименование параметра | КЭ-60Ц КЭ-60ЦП | КЭ-100Ц КЭ-100ЦП | КЭ-150Ц КЭ-150ЦП | КЭ-160Ц КЭ-160ЦП | КЭ-200Ц КЭ-200ЦП |
|--|-------------------|---------------------|---------------------|---------------------|---------------------|
| Количество варочных сосудов | 1 | 1 | 2 | 2 | 2 |
| Номинальный объем одного варочного сосуда котла, л | 60 | 100 | 75 | 80 | 100 |
| Глубина варочного сосуда полная, мм | 325 | 483 | 399 | 425 | 483 |
| Время разогрева от 20 до 95°С мин. не более: - на электрическом обогреве | 40 | 40 | 45 | 45 | 50 |
| Номинальная мощность, кВт | 9,6 | 17,35 | 20,9 | 20,9 | 34,7 |
| Потребление энергии на разогрев, кВт ч, не более | 7,5 | 12,6 | 16,0 | 16,0 | 25,0 |
| Среднечасовое потребление электроэнергии в стационарном режиме, кВт ч, не более: | 2,2 | 3,77 | 5,4 | 5,6 | 7,5 |
| Габаритные размеры, мм, не более: | | | | | |
| длина | 700 | 700 | 1500 | 1500 | 1500 |
| ширина | 800/975** | 800/975** | 800/975** | 800/975** | 800/975** |
| высота до рабочей поверхности | 850* | 850* | 850* | 850* | 850* |
| высота | 1170* | 1170* | 1170* | 1170* | 1170* |
| Масса котла, кг, не более: | 100 | 115 | 195 | 210 | 225 |
| Масса серебра, г | 14,66296 | 14,66296 | 29,32592 | 29,32592 | 29,32592 |

Внутренний диаметр цилиндрического варочного сосуда 515 мм.

3.3. Характеристики подключения и безопасности котлов приведены в таблице 3.

Таблица 3

| | |
|--|--|
| Номинальное напряжение, В (V) | 380 (400) |
| Род тока | трехфазный переменный (с нулевым проводом) |
| Частота тока, Hz | 50 |
| Избыточное давление пара в пароводяной рубашке. МПа (кгс/см ²) не более: | 0,045(0,45) |
| Степень защиты | IP32 |
| Полный установленный срок службы, лет | 10 |

4. КОМПЛЕКТНОСТЬ

В комплект поставки входят:

- котел -1 шт.;
- фильтр- 1 шт. (2 шт. - для котлов с двумя варочными сосудами);
- руководство по эксплуатации,
- руководство по эксплуатации 5Ш0.283.304 РЭ (прибор ДА2010Сг);

Для изделий поставляемых в упаковке уменьшенного размера в комплект входят снятые с изделия детали:

- излив крана наливного;
- кран сливной;
- устройство предохранительное в составе:

клапан вакуумный, клапан предохранительный, стойка-корпус, воронка с краном.

5. УСТРОЙСТВО И ПРИНЦИП РАБОТЫ

5.1. Устройство.

Устройство котлов с прямоугольным сосудом и комплектом по варианту 2 показано на рис. 1, котлов с герметичным прямоугольным сосудом и комплектом по варианту 2 на рис. 1а, котлов с цилиндрическими сосудами и комплектом по варианту 1 на рис. 1б.

Котел, в соответствии с рисунком 1, 1а (1б) представляет собой установленный на раме 2 варочный сосуд 23 (15), который заключен в металлическую обечайку с кожухом из теплоизоляционного материала. Варочный сосуд изготовлен из нержавеющей стали толщиной 1,5 мм. В котлах КЭ-150Ц, КЭ-160Ц, КЭ-200Ц установлены два цилиндрических варочных сосуда работающих независимо.

Снизу к обечайке приварен парогенератор 9 (17), внутри которого расположены электронагреватели 21 (18). Парогенератор изготовлен из нержавеющей стали толщиной 1,5 мм. На крышке парогенератора из нержавеющей стали толщиной 4 мм установлены ТЭНы из нержавеющей стали. Уровень воды, заливаемый в парогенератор через воронку 18 (кран 10), контролируется пробно-спускным вентилем 5. Защита электронагревателей от сухого хода обеспечивается датчиком уровня воды так, что при отсутствии воды в пароводяной рубашке срабатывает автоматическое отключение нагрева.

Замкнутое пространство между варочным сосудом и обечайкой с парогенератором служит пароводяной рубашкой. Обечайка пароводяной рубашки изготовлена из нержавеющей стали толщиной 1 мм. Постоянство давления в пароводяной рубашке контролируется и поддерживается при помощи мановакуумметра 13. Пределы настройки реле давления следующие:

нижний – 0,005 МПа (0,05 кгс/см²);

верхний – 0,045 МПа (0,45 кгс/см²).

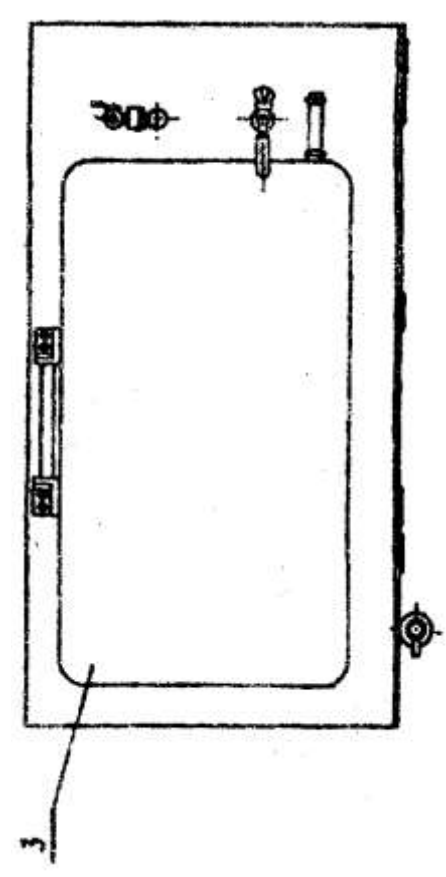
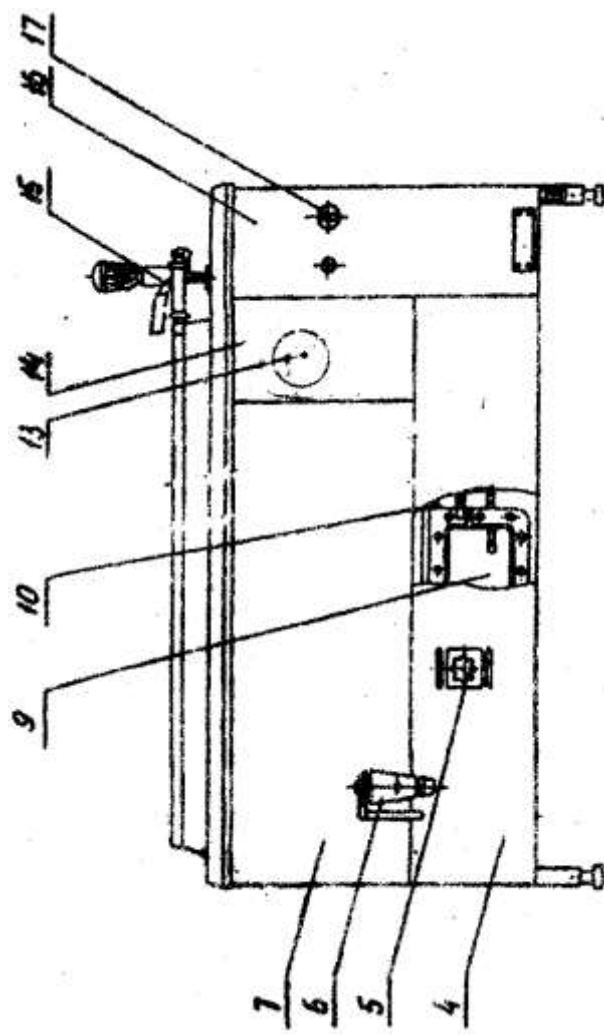
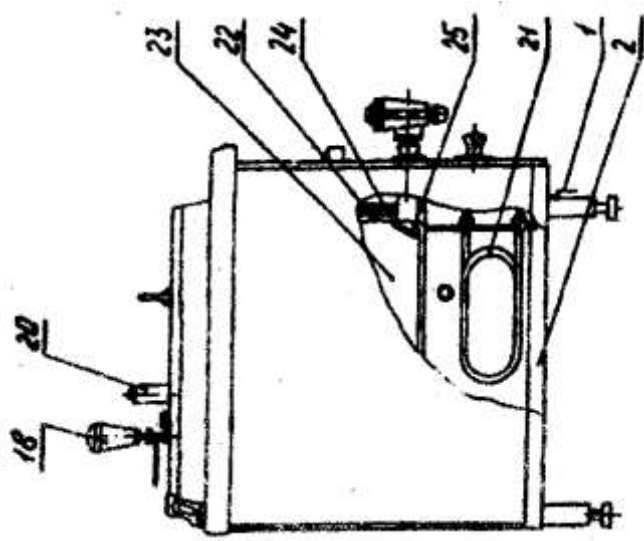
Для сброса давления выше 0,045 МПа (0,45 кгс/см²) служит, предохранительный клапан 20. Максимальное давление в пароводяной рубашке не более 0,05 МПа (0,5 кгс/см²).

Предохранительный и вакуумный клапаны (раздел 4 и поз. 14, 11 рис. 1б) в процессе эксплуатации не обслуживаются.

Каждый варочный сосуд закрывается крышкой 3. Пружинное устройство поддерживает ее в открытом положении.

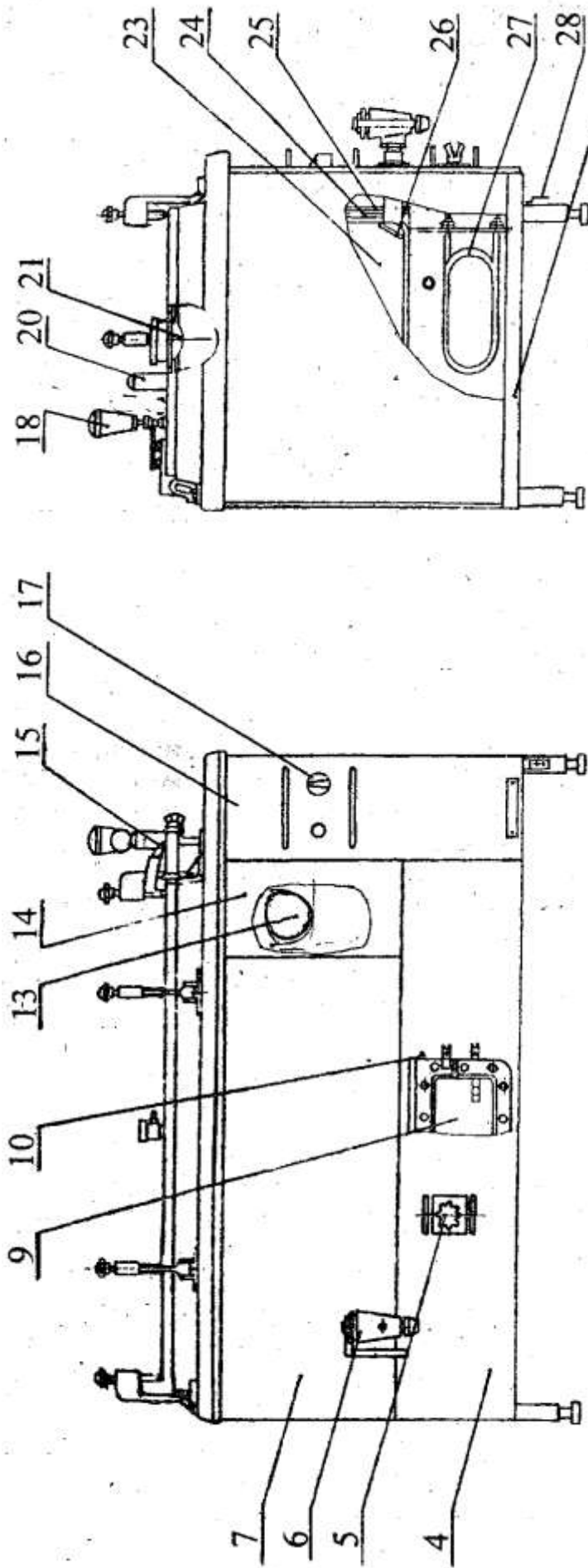
Герметичная крышка котла (рис. 1а) к верхнему краю варочного сосуда прижимается накладными рычагами 1 (допускается незначительный выход пара из-под уплотнения крышки). На такой крышке установлен перепускной клапан 2, предназначенный для регулирования давления в варочном сосуде. Отражатель 21 предохраняет перепускной клапан от засорения.

Вода в варочный сосуд подается через кран 15 (7). Слив содержимого из варочного сосуда производится через сливной кран 6. Отверстие к сливному крану, расположенное внутри варочного сосуда, закрывается съемным фильтром 25 (16).



- | | |
|---------------------------------------|--------------------------|
| 1 - кронштейн заземления. | 13 - мановакуумметр |
| 2 - рама. | 14 - облицовка |
| 3 - крышка. | 15 - кран. |
| 4 - облицовка. | 16 - облицовка |
| 5 - вентиль | 17 - переключатель. |
| пробно-спускной, 6 - кран сливной. | 18 - воронка, |
| 7 - облицовка. | 20 - клапан |
| 9 - парогенератор. | предохранительный, |
| 10 - датчик уровня | 21 - электронагреватель, |
| воды. | 22 - обечайка, |
| | 23 - сосуд варочный*. |
| | 24 - теплоизоляция. |
| | 25 - фильтр съемный. |

Рисунок 1



- 1 - рычаг накидной, 16 - облицовка
- 2 - клапан перепускной 17 - переключатель
- 3 - крышка 18 - воронка
- 4 - облицовка 20 - клапан
- 5 - вентиль предохранительный
- пробно-спускной 21 - отрагатель
- 6 - кран сливной 23 - сосуд варочный
- 7 - облицовка 24 - обечайка
- 9 - парогенератор 25 - теплоизоляция
- 10 - датчик уровня воды 26 - фильтр съемный
- 13 - мановакуумметр 27 - электронагреватель
- 14 - облицовка 28 - кронштейн заземления
- 15 - кран 29 - рама

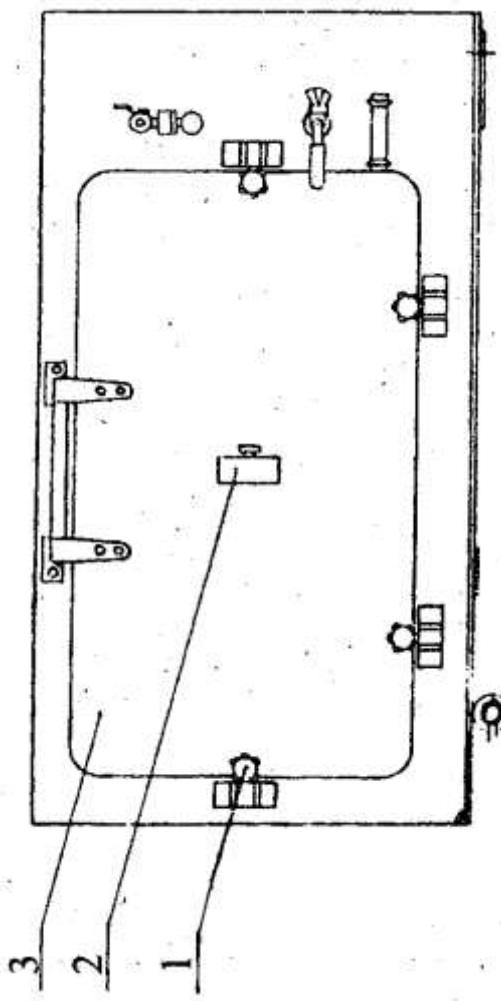
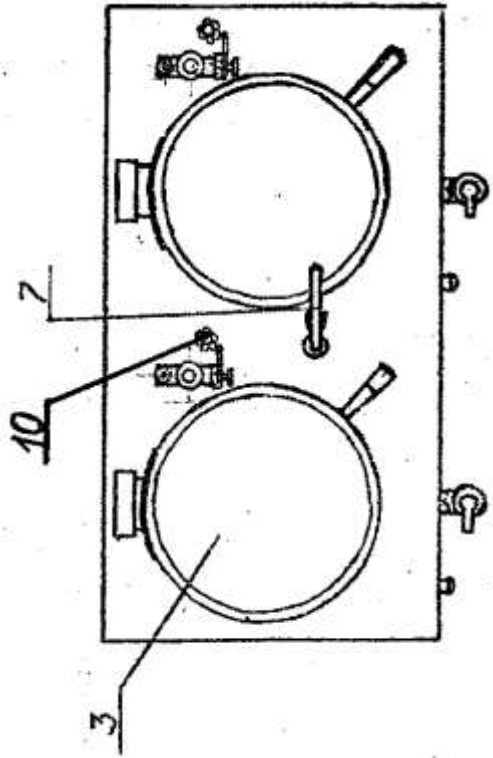
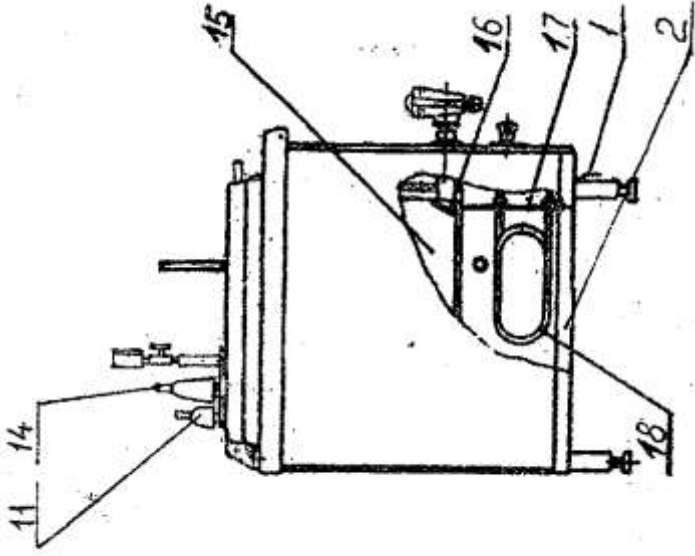
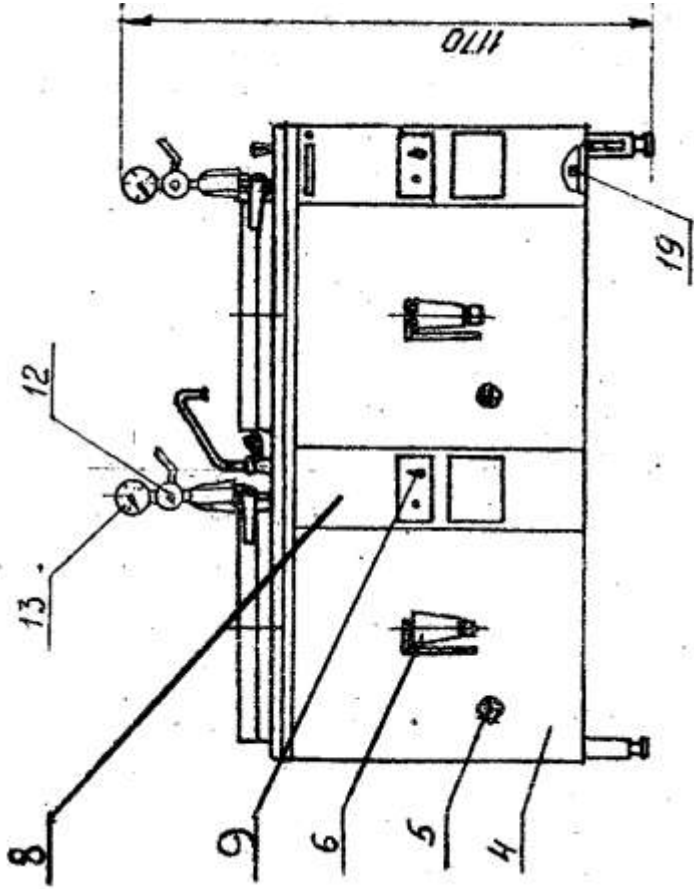


Рисунок 1а



- | | |
|-----------------------------|---------------------------------|
| 1 - зажим эквипотенциальный | 10 - кран залива парогенератора |
| 2 - рама | 11 - клапан вакуумный |
| 3 - крышка | 12 - кран манометра |
| 4 - облицовка | 13 - манометр |
| 5 - вентиль пробно-спускной | 14 - клапан предохранительный |
| 6 - кран сливной | 15 - сосуд варочный |
| 7 - кран | 16 - фильтр |
| 8 - облицовка | 17 - парогенератор |
| 9 - переключатель | 18 - электронагреватель |
| | 19 - кронштейн заземления |

Рисунок 16

К раме 2, в соответствии с рис.1, 1а закреплены облицовки 4, 7, 8 и 16. На облицовке 16 (8) выведены элементы управления и сигнализации котла. Передние облицовки из нержавеющей стали, боковые и задняя облицовки из крашеного металла с порошковым покрытием серого цвета.

5.2. Принцип работы.

Котел работает следующим образом. Залитая в парогенератор вода нагревается электронагревателем до кипения. Образующийся пар вытесняет из пароводяной рубашки воздух, который выходит через воронку.

После появления устойчивой струи пара из отверстия, рукоятку крана повернуть вверх. Продолжающийся образовываться пар создает в рубашке избыточное давление.

При достижении верхнего заданного предела реле давления отключает часть или всю мощность электронагревателей в зависимости от выбранного режима работы котла.

Режим работы котла задается вручную переключателем 17 (9). Для котлов предусмотрены три режима работы: режим «1» - варка; режим «2» -разогрев; режим «3» - варка на пару (кипячения) или «экономичный». На всех режимах обеспечивается автоматическое переключение ступеней мощности после закипания на заданный режим приготовления пищевого продукта.

При режиме «1» котел включается на полную мощность, избыточное давление в рубашке достигает верхнего заданного предела и нагрев отключается. При падении избыточного давления до нижнего заданного предела котел автоматически включается на полную мощность и далее цикл повторяется.

При режиме «2» котел включается на полную мощность. После того, как избыточное давление в рубашке достигает верхнего заданного предела, котел выключается.

При режиме «3» котел включается на полную мощность, избыточное давление в рубашке достигает верхнего заданного предела и нагрев отключается, избыточное давление падает и при достижении нижнего заданного предела котел переключается на 1/3 мощности. При достижении верхнего заданного предела избыточного давления нагрев отключается и далее цикл повторяется.

5.3. Описание работы электрической части котла.

Принципиальная электрическая схема котла приведена на рисунке 2, На полную мощность электронагреватели котла E1...E6 включаются контактами магнитных пускателей K1, K2; на 1/3 полной мощности электронагреватели E1... E2 включаются контактами пускателя K1.

В цепь управления входят: предохранители F1, F2, переключатель S с тремя контактными группами, сигнальная лампа H, контакт В датчика-реле давления, обмотки магнитных пускателей K1, K2, K3. В цепь управления входят также элементы защиты электронагревателей от сухого хода: электрод E7, трансформатор T и электромагнитное реле F3.

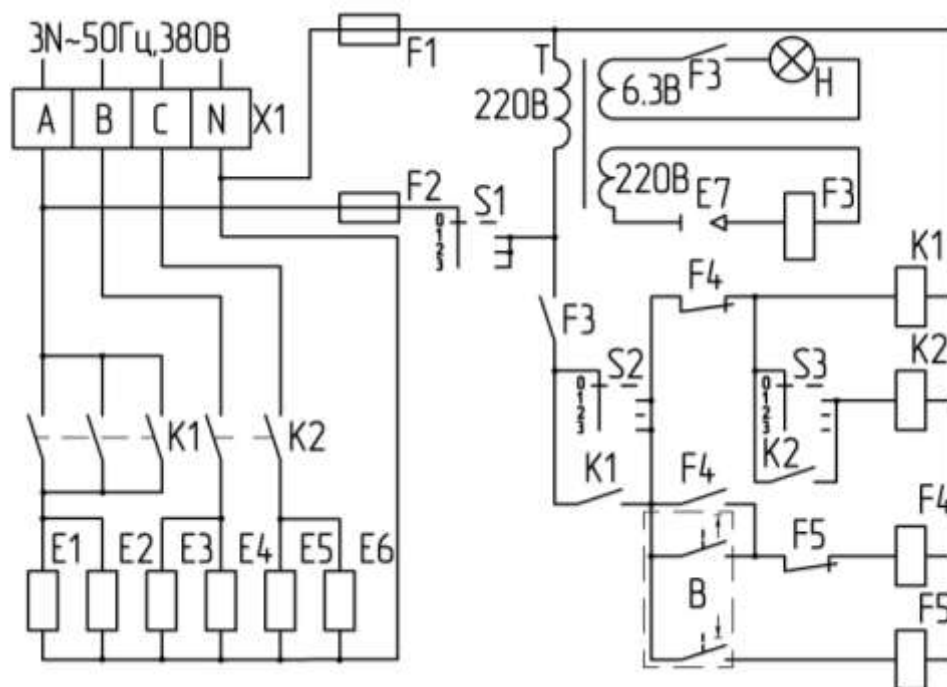


Рис. 2. Схема электрическая принципиальная

| Поз. обозначение | Наименование | Кол. | Примечание |
|------------------|--|------|------------------------|
| В | Мановакуумметр ДА 2010 СГ | 1 | ТУ 044-0225501. 006-90 |
| E1...E6 | Электронагреватель трубчатый (см. табл.) | 6 | |
| E7 | Датчик уровня | 1 | Электрод сухого хода |
| F1.F2 | Вставка плавкая ВП2Б с держателем FUSE 3,15 А | 2 | |
| Н | Светодиодная коммутаторная лампа СКЛ-14 плоский излучатель А-Ж-2-6 | 1 | U=6В |
| K1. K2 | Пускатель (см: табл.) | 2 | |
| K3 | Пускатель (см. табл.) | 1 | |
| F3; F4; F5 | Реле FINDER Type 40.52, 220В, 50Гц с розеткой FINDER Type 95.05 | 3 | |
| S | Переключатель ПК 16-11Ф3074 У2 Б ТУ 16-642.046-86 | 1 | |
| Т | Трансформатор ОСМ1-0,063 У3 ТУ16-717.137-83 | 1 | |
| X1 | Блок зажимов АШГ4.835.001 | 1 | |

| | | | |
|---------|--|--------------------|--------------------|
| Изделие | E1...E6 (по ГОСТ 13268-83 или ТУ5.895-111524-90) | K1 | K2 |
| КЭ-250 | ТЭН-140А 13/5,0 J 220-12А-01 | КМ-40-40, 220В ИЭК | КМ-63-40, 220В ИЭК |
| КЭ-160 | ТЭН 100А 13/4,0 J 220-100Б-01 | | |

| | | | |
|--------------------------------|---|---|---|
| Изделие | E1...E3, E5, E6* (по ГОСТ 13268-83 или ТУ5.895-111524-90) | K1 | K2 |
| КЭ-100 КЭ-100 Ц КЭ-200 Ц | ТЭН-85А 13/3,15 J 220-18-01 | ПМ-12-010100.УХЛ4, В, 220В ТУ16-89ИГФР.644245.003 ТУ | ПМ-12-025100.УХЛ4, В, 220В ТУ16-89ИГФР.644245.003 ТУ |
| КЭ-150 Ц КЭ-160 Ц | ТЭН-85А 13/2,0 J 220-18-01 | | |
| КЭ-60 Ц | ТЭН-85А 13/1,6 J 220-18-01 | | |

* нагреватель E4 для всех изделий ТЭН-85А 13/1,6 J 220-18-01

| Положение переключателя S | Режим работы | Контактные пары | | |
|---------------------------|---------------|-----------------|----|----|
| | | S1 | S2 | S3 |
| 0 | Выключено | | | |
| 1 | Варка | - | + | + |
| 2 | Разогрев | + | | - |
| 3 | Варка на пару | + | + | - |

После установки ручки переключателя S в любое рабочее положение при нормальном уровне воды в парогенераторе включается реле F3, магнитные пускатели K1, K2 и лампа Н. Kontakтами K1, K2 включаются на полную мощность электронагреватели E1... E6.

При достижении верхнего заданного предела избыточного давления в пароводяной рубашке контакт В датчика-реле давления замыкается и включается реле F4. Контакты F4 отключают пускатели K1, K2 если задан режим «1» или «3». Если же задан режим «2», после отключения пускателей K1 и K2 отключаются реле F4 и все электронагреватели.

После понижения избыточного давления до нижнего заданного предела контакт В размыкается и отключает реле F4. При этом в режиме «1» включаются пускатели K1, K2 и электронагреватели E1... E6 включаются на полную мощность, в режиме «3» включается пускатель K1, и электронагреватели E1, E2 включаются на 1/3 полной мощности. При последующем повышении избыточного давления в пароводяной рубашке до верхнего заданного предела вновь происходит отключение электронагревателей.

Схемой предусмотрена защита электронагревателей от сухого хода. Если уровень воды в парогенераторе опускается ниже электрода E7, реле F3 отключается, отключая пускатели и лампу Н, отключение которой сигнализирует о наличии сухого хода.

Отключается котел при установке ручки переключателя S в положение «0», при этом лампа Н гаснет.

6. МАРКИРОВКА

6.1. На изделии прикреплена табличка, содержащая следующие данные:

- товарный знак предприятия-изготовителя;
- обозначение изделия;
- технические условия;
- номинальная мощность, кВт;
- номинальное напряжение, В;
- номинальная частота тока, Гц;
- род тока;
- обозначение степени защиты;
- максимальное давление пара в пароводяной рубашке, МПа (кгс/см²);
- порядковый номер (по системе нумерации предприятия-изготовителя);
- год и месяц выпуска.

7. ТАРА И УПАКОВКА

7.1. Перед упаковкой котел подвергнуть консервации в соответствии с ГОСТ 9.014-78. Вариант временной противокоррозионной защиты - ВЗ-1, вариант упаковки - ВУ-1, упаковочное средство - УМ-1.

Срок защиты -12 месяцев.

7.2. Каждый котел упакован в ящик с полозьями. По углам ящика прибиты угольники из стальной ленты.

Принадлежности, входящие в комплект котла, завернуты в бумагу и уложены в варочный сосуд.

7.3. Эксплуатационная документация, прилагаемая к котлу, упакована в водонепроницаемый пакет и также уложена в варочный сосуд

8. УКАЗАНИЕ МЕР БЕЗОПАСНОСТИ

8.1. К обслуживанию котла, допускаются лица, прошедшие соответствующий инструктаж по правилам эксплуатации и технике безопасности и изучившие руководство по эксплуатации.

8.2. При работе с котлом необходимо соблюдать следующие правила безопасности:

не оставлять котел без присмотра во время его работы;

не допускать работу котла при неисправном предохранительном клапане;

быть осторожным при открывании крышки варочного сосуда во время работы котла;

отключать котел перед санитарной обработкой и остановкой на ремонт выключением переключателя или автоматического выключателя цехового электрощита.

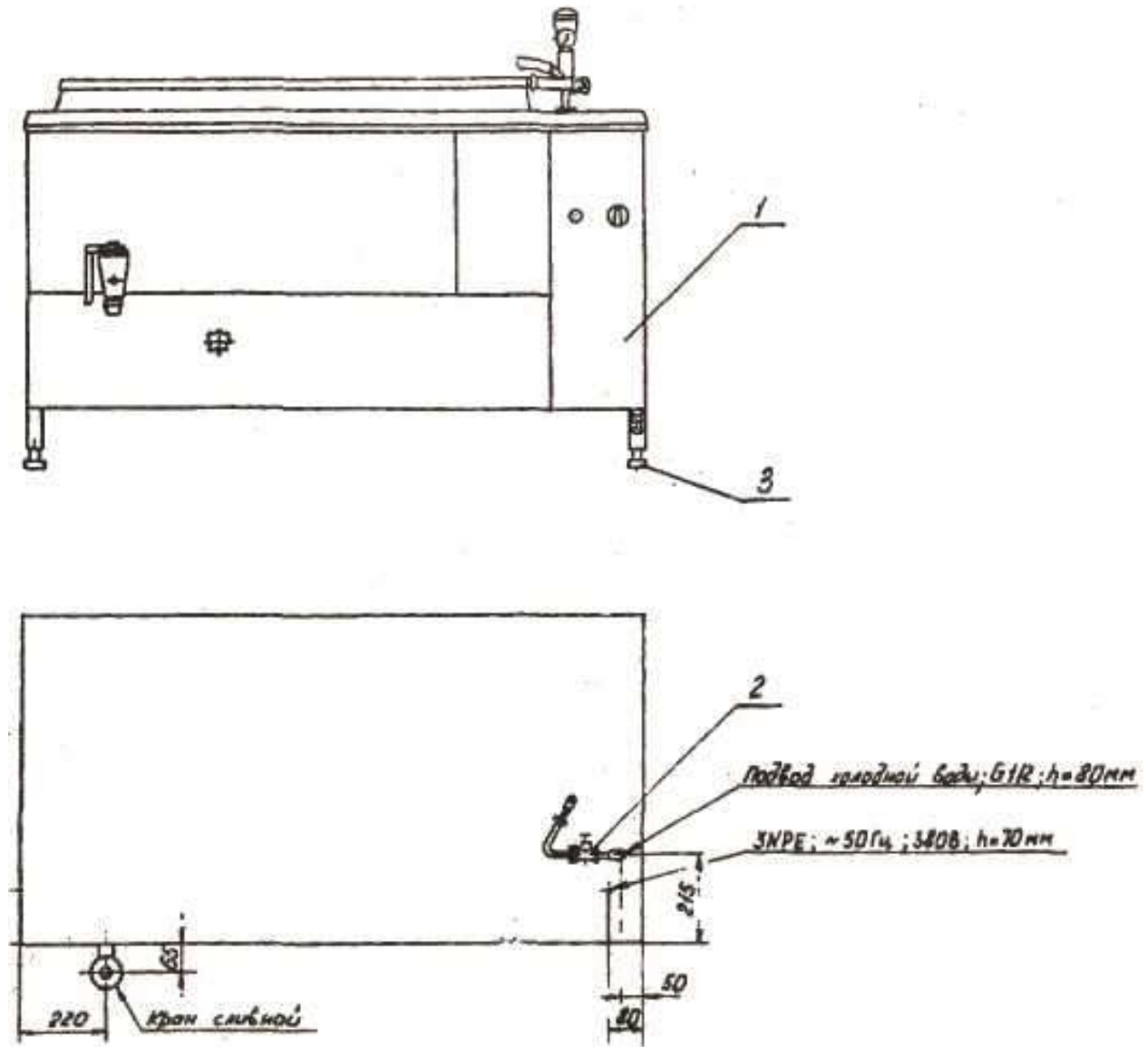
КАТЕГОРИЧЕСКИ ЗАПРЕЩАЕТСЯ:

- включать котел в электросеть без заземления;
- заполнять котел более его номинального объема;
- включать котел, не проверив уровень воды в парогенераторе;
- работать при избыточном давлении более 0,05 МПа (0,5 кгс/см²), определяем по мановакуумметру. Если при давлении 0,07 МПа (0,7 кгс/см²) не срабатывает предохранительный клапан отключить котел, вызвать слесаря-электромеханика.
- работать без подрыва предохранительного клапана (комплект по варианту 2)
- работать с закрытым предохранительным клапаном на крышке (см. рис. 1а)
- открывать во время работы котла пробно-спускной кран, кран наливной воронки, пробку для слива воды из парогенератора;
- работать с котлом при неисправностях электропроводки;
- производить санитарную обработку включенного в сеть котла;
- при обнаружении неисправностей необходимо вызвать слесаря-электромеханика.

9. ПОДГОТОВКА К МОНТАЖУ И МОНТАЖ

9.1. Распаковка, установка и опробование котла производятся специалистами по монтажу торгово-технологического оборудования,

После проверки состояния упаковки распаковать котел, удалить антикоррозионную смазку, произвести внешний осмотр, проверить комплектность в соответствии с разделом 4.



1 – котел, 2 – вентиль 15, 3 - опора

Рисунок 3

9.2. Установку котла производить в следующем порядке:

установить котел так, чтобы положение труб для подвода электроэнергии, холодной воды соответствовало указанному на рисунке 3. Труба подвода холодной воды должна быть снабжена вентилем 2;

проверить горизонтальность установки котла и, при необходимости, с помощью винтовых опор 3 выставить котел;

установить на патрубок в столе предохранительное устройство (см. рис. 1, 1а или 1б) из комплекта поставки таким образом, чтобы выход пара не был направлен в сторону обслуживающего персонала;

установить излив крана наливного на корпус крана в столе;

установить кран сливной на патрубок в передней панели, законтрить гайкой;

подсоединить котел к водопроводной магистрали и проверить плотность соединений системы подачи воды из магистрали. Течь и каплеобразование не допускаются;

Давление в водопроводной магистрали до 10 кг/см², не более.

подсоединить провод заземления к заземляющему зажиму 1 котла, в соответствии с рисунком 1, а провода электросети - к блоку зажимов, для чего необходимо снять облицовку 1б.

ПОМНИТЕ! С завода-изготовителя котел поступает для включения в сеть ЗNPE, 50 Гц, 380 В.

9.3. В парогенератор установленного котла залить воду:

открыть пробно-спускной вентиль парогенератора;

залить воду в парогенератор до появления ее из пробно-спускного вентиля, закрыть кран подачи воды, дождаться слива излишков воды и закрыть пробно-спускной вентиль.

Чтобы залить воду в парогенератор нужно открыть кран воронки и залить или долить через воронку кипяченую, отстоянную в течение одних суток воду.

9.4. Произвести пуск и опробование котла.

Сдача в эксплуатацию смонтированного изделия оформляется актом по установленной форме.

10. ПОДГОТОВКА К РАБОТЕ

10.1. Проверить наличие заземления котла

10.2. Подключить котел к распределительному щиту силовой сети и подать напряжение.

11. ПОРЯДОК РАБОТЫ

11.1. Перед началом работы:

открыть крышку котла, убедиться в чистоте варочного сосуда и наличии фильтра в сливном отверстии, а также проверить наличие отражателя на предохранительном клапане крышки герметичного варочного сосуда;

на предохранительном клапане на крышке варочного сосуда повернуть рукоятку вокруг оси на 180° и вернуть их в исходное положение (произвести подрыв клапана).

11.2. Работу производить в следующем порядке:

залить или долить воду в парогенератор (см. п. 8.3);

залить в варочный сосуд необходимое количество воды;

в соответствии с технологией приготовления пищи загрузить продукты;

включить котел повернув на панели управления ручку переключателя по часовой стрелке в положение «1», при этом должна загореться светосигнальная лампа;

закрывать крышку варочного сосуда (у котла с герметичной крышкой равномерно прижать её накладными рычагами при необходимости);

при появлении ровной и непрерывной струи пара из наливной воронки закрыть кран воронки;

при открывании крышки котла во время его работы во избежание ожога соблюдать осторожность;

при открывании крышки герметичного котла предварительно стравить пар поворотом ручки на клапане крышки котла, затем отпустить накладные рычаги и, после выхода пара, осторожно открыть крышку;

после окончания работы, выключить котел, повернув ручку переключателя в положение «0».

соблюдая осторожность, открыть крышку котла;

выгрузить продукты;

вымыть котел, фильтр и просушить.

11.3. Рекомендации по варке бульонов, гарниров, овощей:

11.3.1. При варке бульонов кости (из расчета 30 кг для котлов вместимостью 100 л, 60 кг для котлов вместимостью 160 л, 90 кг - для котлов вместимостью 250 л, заложить в варочный сосуд;

залить в варочный сосуд холодную воду в количестве 60 л для котлов вместимостью 100 л, 100 л - для котлов вместимостью 160 л, 150 л - для котлов вместимостью 250 л:

включить котел, повернув на панели ручку переключателя по часовой стрелке в положение «1». при этом должна загореться лампа;

прикрыть крышку;

при появлении ровной и непрерывной струи пара закрыть кран в предохранительном устройстве, повернув его ручку стрелкой вниз;

удалить жир и пену, образующиеся на поверхности бульона,

после удаления жира и пены крышку закрыть.

Через три-четыре часа варки бульон готов.

11.3.2. При варке риса и макаронных изделий необходимо учитывать, что время их приготовления около 20 минут.

11.3.3. Приготовление овощей: неочищенные овощи в количестве 38 кг для котлов вместимостью 100 л, 76 кг - для котлов вместимостью 160 л и 114 кг - для котлов вместимостью 250 л загрузить, залить водой (соответственно 40 л, 60 л и 80 л), закрыть котел крышкой и варить до готовности (в течение 30 мин - картофель, около 1 часа - морковь, 2-2.5 часа - свеклу).

11.3.4. Режим «2» служит для разогрева содержимого котла, при этом после разогрева до температуры (75-85)° С котел автоматически отключается.

Этот режим также используется для кипячения молока.

При кипячении молока котел закрывают крышкой с фиксацией на один из передних рычагов. Переключатель устанавливают в положение «2». После разогрева до температуры (75-85)°С котел автоматически отключается. Для доведения молока до кипения переключатель устанавливают в положение «1» и наблюдают за процессом закипания. После закипания молока котел выключают установкой переключателя в положение «0».

11.4. После окончания работы производить санитарную обработку котла и фильтра горячей водой.

В вымытый и высушенный котел установить фильтр.

12. ХАРАКТЕРНЫЕ НЕИСПРАВНОСТИ И МЕТОДЫ ИХ УСТРАНЕНИЯ

Описание возможных неисправностей и способы их устранения приведены в таблице 5.

Таблица 5

| Характер неисправностей | Вероятные причины | Способ устранения | Кто устраняет |
|---|---|---|----------------|
| Ручка переключателя установлена в рабочее положение, но котел не работает, лампа не горит | На вводе котла отсутствует напряжение. Сгорела плавкая вставка | Подать напряжение. Сменить плавкую вставку | Электромеханик |
| Котел работает, лампа не горит | Неисправна лампа | Сменить лампу | Электромеханик |
| Крышка варочного сосуда не удерживается в открытом положении | Ослабли пружины | Произвести регулировку пружин | Электромеханик |
| Котел отключился, лампа погасла | Отсутствует вода в парогенераторе (сухой ход) | Залейте воду в парогенератор через воронку до нормального уровня | Оператор |
| Котел включен, медленно выходит на режим. | Вышел из строя электронагреватель | Заменить электронагреватель | Электромеханик |
| Котел работает, нет переключения на соответствующий режим | Неисправно реле давления | Заменить реле давления | Электромеханик |
| Не включаются электронагреватели | Неисправен датчик уровня | Заменить датчик уровня | Электромеханик |
| Котел работает, наблюдается сильное парение предохранительного клапана | Наличие накипи в седловине и на шарике предохранительного клапана | Произвести очистку от накипи предохранительного клапана и опломбировать его | Электромеханик |

13. ТЕХНИЧЕСКОЕ ОБСЛУЖИВАНИЕ

13.1. Техническое обслуживание включает техническое обслуживание при использовании и регламентированное техническое обслуживание оборудования.

13.2 Техническое обслуживание при использовании включает работы, указанные в разделе 10 в части проведения санитарной обработки котла.

13.3. Регламентированное техническое обслуживание и текущий ремонт проводят электромеханики 4-5 разрядов, имеющих квалификационную группу по технике безопасности не ниже третьей,

13.4. Регламентированное техническое обслуживание и текущий ремонт осуществляется по следующей структуре ремонтного цикла;

5«ТО»-«ТР»,

где ТО - регламентированное техническое обслуживание;

ТР - текущий ремонт.

ТО проводится один раз в месяц, трудоемкость ТО-1,5 нормо-ч;

ТР проводится один раз в 6 месяцев, трудоемкость ТР- 3-4 нормо-ч,

13.5. При регламентированном техническом обслуживании необходимо проделать следующие работы:

выявить неисправности котла опросом обслуживающего персонала и устранить их;

проверить котел внешним осмотром на соответствие правилам техники безопасности;

проверить комплектность котла;

проверить надежность контактных соединений заземляющих зажимов и заземляющих проводов;

проверить работу сигнальной лампы, при необходимости заменить ее;

подтянуть, при необходимости, крепежные соединения облицовок,

проверить работу устройства для защиты варочного сосуда от избыточного давления (перепускного клапана):

проверить работу наливного и сливного кранов, пробно-спускного вентиля.

13.6. При текущем ремонте обязательно:

проводить работы, предусмотренные техническим обслуживанием;

проверить защиту электронагревателей от сухого хода;

проверить работу предохранительных клапанов рубашки, при необходимости очистить его от накипи;

подтянуть контактные соединения токоведущих частей котла, зачистить их, при этом отключить котел от электросети снятием плавких предохранителей или выключением автоматического выключателя цехового электрощита и повесить на рукоятки коммутирующей аппаратуры плакат **«НЕ ВКЛЮЧАТЬ - РАБОТАЮТ ЛЮДИ»**, отсоединить, при необходимости, провода электропитания котла и изолировать их;

проверить работу датчика-реле;

проводить один раз в год поверку мановакуумметра.

При необходимости:

производить регулировку пружины уравнивающего устройства крышки;

производить смазку вала крышки и накидных рычагов;

производить притирку кранов;

проверить работоспособность электронагревателей;
 производить подтягивание крепления электронагревателей, датчика-реле давления, пускателей, блоков зажимов, переключателя, сигнальной арматуры, датчика уровня;

производить замену вышедших из строя комплектующих изделий;

производить частичную покраску каркаса.

13.7. Содержание работ при регламентированном техническом обслуживании и текущем ремонте, методика их проведения даны в таблице 6.

Таблица 6

| Что проверяется | Технические требования |
|---|---|
| 1. Состояние контактных соединений заземляющих зажимов и заземляющих проводов | Контактные соединения заземляющих зажимов и заземляющих проводов должны быть плотными. |
| 2. Работа сигнальной лампы. Визуально | При включенных электронагревателях лампа должна гореть |
| 3. Крепление облицовок, электронагревателей, датчика-реле давления, пускателей, блока зажимов, сигнальной арматуры, датчика уровня, переключателя. | Должны быть надежно закреплены. |
| 4. Работа защиты электронагревателей от сухого хода. Заполнить парогенератор водой до уровня крана, измеряя при этом заливаемое количество воды, и включить котел. Открыть сливную пробку, слить воду в мерный сосуд. | Отключение котла должно произойти после слива не более 50% залитой воды, при этом отключается лампа. |
| 5. Работа наливного и сливного крана, пробно-спускного вентиля. Визуально | При закрытых кранах и вентилях течь и каплеобразование не допускаются |
| 6. Работа предохранительного клапана. Проверить избыточное давление срабатывания клапана по мановакуумметру при отсоединенном реле давления. | Клапан должен сработать при избыточном давлении от 0.050 до 0.065 МПа, (0.50 до 0,65 кгс/см ²) |
| 7. Работа устройства для защиты варочного сосуда от избыточного давления. Проверить при закрытой и плотно прижатой накладными рычагами крышке. Визуально | Клапан считается полностью открытым если наблюдается устойчивая направленная струя пара из выходного отверстия. |
| 8. Работа датчика-реле давления. Проверить давление срабатывания датчика-реле давления по мановакуумметру | При давлении, соответствующем заданным верхнему и нижнему пределам, датчик-реле давления должен срабатывать |

| | |
|--|--|
| 9. Состояние контактных соединений токоведущих частей. Проверить с помощью отвертки или гаечного ключа состояние затяжки контактных соединений и, при необходимости увеличить их затяжку до нормального состояния. | Контактные соединения должны быть плотными и обеспечивать надежность электрического контакта в условиях переменного теплового режима. |
| 10. Работу уравнивающего устройства крышки проверить путем ее трехкратного открывания и закрывания. | Крышка не должна самопроизвольно опускаться в диапазоне угла открывания от 30° до 90°. |
| 11. Исправность ТЭН. С помощью омметра проверить сопротивление ТЭН. | Сопротивление каждого ТЭНа должно быть, Ом, для котлов вместимостью: 100 л -15,3 ⁺¹ ; 160л-12,1 ⁺¹ ; 250 л-9,7 ⁺¹ |
| 12. Исправность накидных рычагов. | Рычаги не должны быть прогнуты и винтовая пара должна вращаться свободно, без заеданий. |
| 13. Поверка мановакуумметра органами метрологии. | Периодичность проверки один раз в год с соответствующей отметкой в паспорте на мановакуумметр. |

13.8. Порядок разборки и способы ее выполнения приведены в таблице 7.

Таблица 7

| Назначение и вид разборки | Способ выполнения | Инструмент |
|---|---|------------|
| 1. Подтягивание контактных соединений токоведущих частей; подтягивание креплений электрокомплектующих | Отвернуть, в соответствии с рисунком 1, винты и снять облицовку 16; отвернуть винт и снять ручку переключателя 17, отвернуть винты и снять переднюю панель электроотсека; отпустить винты панели с электроаппаратурой, выдвинуть панель; отвернуть винты ручек пробно-спускного вентиля 5 и вентиля отвода конденсата 11. снять ручки; отвернуть винты крепления облицовки 4 и снять ее. | Отвертка |
| 2. Замена пускателей, реле, трансформатора, переключателя, блоков зажимов. | Отвернуть винты и снять облицовку 16; отвернуть винт и снять ручку переключателя 17; отвернуть винты и снять переднюю панель электроотсека, отпустить винты панели с электроаппаратурой, выдвинуть панель, отсоединить электропровода, отвернуть винты крепления комплектующих. | Отвертка |

| | | |
|---|---|------------------------|
| 3. Замена датчика-реле давления | Отвернуть винты крепления облицовки 14, снять ее; отсоединить провода, отвернуть гайку крепления датчика-реле давления 13. | Отвертка, гаечный ключ |
| 4. Замена электронагревателей. | Отвернуть винты ручек пробно-спускного вентиля 5 и вентиля отвода конденсата 11, снять ручки; отвернуть винты крепления облицовки 4 и снять ее; отвернуть гайки и снять кожух с блока электронагревателей; отсоединить электропровода; отвернуть датчик уровня 10; отвернуть гайки крепления блока электронагревателей 9, выдвинуть блок. | Отвертка, Гаечный ключ |
| 5. Замена датчика уровня | Отвернуть винты ручек пробно-спускного вентиля 5 и вентиля отвода конденсата 11; снять ручки; отвернуть винты крепления облицовки 4 и снять ее; отсоединить электропровода; отвернуть датчик уровня 10. | Отвертка гаечный ключ |
| 6. Притирка крана. | Отвернуть винт крепления пробки крана 6. вынуть пробку и произвести притирку. | Отвертка |
| 7. Регулировка пружины уравнивающего устройства | Открыть крышку 3 котла, удерживая ключом регулятор отвернуть поочередно болты, фиксирующие регулятор. Отрегулировать натяжение пружины поворотом регулятора в нужное положение. Зафиксировать регулятор болтами. | Гаечный ключ, отвертка |

13.9 Очистка рубашки котла от накипи.

Очистку производить не реже 1 раза в 2 месяца в зависимости от жесткости воды.

Раствор заливать через отверстие в стойке-корпусе, установив взамен пробки подходящую воронку (при предохранительном устройстве по варианту 1), или через воронку (при предохранительном устройстве по варианту 2).

Очистку производить в следующем порядке:

- залить средство для удаления накипи (100-200 г) разбавленное водой по инструкции для применяемого средства;

- подождать 15 – 20 минут;
- подать питание на котел;
- установить переключатель режимов работы котла в положение "1";
- выдержать котел на установленном режиме работы 15 – 20 минут;
- установить переключатель режимов работы котла в положение "0";
- обесточить котел;
- открыть пробно-спускной вентиль;
- снять пробку парогенератора и слить воду.

14. ПРАВИЛА ХРАНЕНИЯ И ТРАНСПОРТИРОВАНИЯ

Котлы должны храниться в транспортной таре в помещении или под навесом при температуре от плюс 40°С до минус 50°С, установленными в вертикальное положение не более чем в два яруса.

Транспортирование котлов допускается железнодорожным, автомобильным, речным и морским видами транспорта в соответствии с действующими Правилами перевозок для каждого из этих видов.

15. ГАРАНТИИ ИЗГОТОВИТЕЛЯ (ПОСТАВЩИКА)

15.1. Изготовитель гарантирует соответствие изделия требованиям ТУ 5151-013-07501604-2010. Гарантийный срок службы изделия - 12 месяцев со дня ввода ее в эксплуатацию. Гарантийный срок хранения - 12 месяцев со дня изготовления.

Полный установленный срок службы - не менее 10 лет.

В течение гарантийного срока службы изделия предприятие-изготовитель гарантирует безвозмездное устранение выявленных дефектов, замену вышедших из строя составных частей при наличии акта ввода в эксплуатацию (приложение А) и акта-рекламации, оформленных представителями организации сервисного обслуживания.

Это правило не распространяется на те случаи, когда изделие вышло из строя по вине потребителя в результате нарушения требований, изложенных в настоящем руководстве по эксплуатации, т.е. нарушение правил монтажа, хранения и эксплуатации.

При ремонте изделия отрывной талон (приложение Б) заполняется и изымается представителями организации сервисного обслуживания. Потребитель должен требовать от работника специализированной организации заполнения корешка талона, при изъятии отрывного талона.

Завод систематически совершенствует выпускаемые изделия и оставляет за собой право вносить не принципиальные изменения в конструкцию изделия без отражения этого в руководстве.

ВНИМАНИЕ! Гарантия на изделие не включает техническое обслуживание в течение гарантийного срока. Техническое обслуживание производится за отдельную плату.

ИЗГОТОВИТЕЛЬ: ОАО "Завод"Проммаш", 410005, г. Саратов,
ул. Астраханская, 87.

Перечень региональных сервис-центров приведен в приложении к данному руководству по эксплуатации.

16. СВИДЕТЕЛЬСТВО О ПРИЕМКЕ

Котел пищеварочный на электрическом обогреве КЭ - _____,
заводской номер _____ соответствует
техническим условиям ТУ5151-013-07501604-2010 и признан годным для
эксплуатации.

Штамп ОТК _____ Дата выпуска _____

(подписи лиц, ответственных за приемку)

17. СВЕДЕНИЯ О КОНСЕРВАЦИИ И УПАКОВКЕ

СВИДЕТЕЛЬСТВО О КОНСЕРВАЦИИ

Котел пищеварочный на электрическом обогреве КЭ - _____
заводской номер _____ подвергнут консервации
согласно требованиям документации.

Штамп ОТК _____ Дата консервации _____

(подписи лиц, ответственных за консервацию)

СВИДЕТЕЛЬСТВО ОБ УПАКОВКЕ

Котел пищеварочный на электрическом обогреве КЭ - _____
заводской номер _____ упакован согласно
требованиям документации.

Штамп ОТК _____ Дата упаковки _____

(подписи лиц, ответственных за упаковку)

18. СВЕДЕНИЯ ПО УТИЛИЗАЦИИ

17.1. При подготовке и отправке котла на утилизацию необходимо
разобрать и рассортировать составные части котла по материалам, из которых они
изготовлены.

17.2. Сведения о содержании драгоценных металлов в электроприборах:

| Металл | Тип электроприбора | Масса в одной шт., г | Примечание |
|---------|--------------------|----------------------|------------|
| Серебро | Пускатель | 3,9784 | |
| | Переключатель | 0,432 | |
| | Реле | 0,94056 | |

Содержание драгоценных металлов в изделии определяется типами и
количеством примененных в нем электроприборов.

АКТ
пуска оборудования в эксплуатацию
Настоящий акт составлен на оборудование ОАО «Завод «Проммаш»

_____ (наименование и марка оборудования, заводской номер, дата изготовления)

Организация – потребитель _____
(наименование и адрес)

_____ (должность, Ф.И.О. представителя организации потребителя)

и представителя специализированной организации _____

_____ (наименование организации)

_____ (Ф.И.О. представителя специализированной организации)

и удостоверяет, что:
оборудование _____
(наименование и марка)

пущено в эксплуатацию и принято на обслуживание в соответствии с договором

№ _____ от _____ 200 г.
между организацией потребителем оборудования и специализированной организацией

_____ (наименование, дата пуска в эксплуатацию)

Акт составлен и подписан:

Организация – потребитель
оборудования

Представитель
специализированной
Организации

_____ (М.П. Подпись)

_____ (М.П. Подпись)

« _____ » _____ 200 г.

Талон гарантийного ремонта

Талон изъят _____
 Неисправность _____

Что сделано _____

Представитель специализированной организации _____

(Фамилия, имя, отчество и подпись)

корешок талона № 1

Талон гарантийного ремонта

Талон изъят _____
 Неисправность _____

Что сделано _____

Представитель специализированной организации _____

(Фамилия, имя, отчество и подпись)

корешок талона № 2

отрывной талон № 2

_____ заводской № _____
 (оборудование)

Дата выпуска _____

Штамп ОТК

Дата ввода в эксплуатацию _____

Потребитель и его адрес _____

Выполнены работы по устранению неисправностей: _____

Представитель
 специализированной организации _____
 (подпись) _____ (дата)

Потребитель _____
 (подпись) _____ (дата)

М.П

Отрывной талон 1

_____ заводской № _____
 (оборудование)

Дата выпуска _____

Штамп ОТК

Дата ввода в эксплуатацию _____

Потребитель и его адрес _____

Выполнены работы по устранению неисправностей: _____

Представитель
 специализированной организации _____
 (подпись) _____ (дата)

Потребитель _____
 (подпись) _____ (дата)

М.П

АКТ - РЕКЛАМАЦИЯ

Настоящий акт составлен представителем организации-потребителя _____

(наименование, адрес организации, Ф.И.О., должность представителя)

и представителя специализированной организации _____

(наименование, адрес организации, Ф.И.О., должность представителя организации)

Наименование и марка изделия _____

Предприятие — изготовитель _____

Номер изделия _____

Дата выпуска _____

Дата пуска в эксплуатацию _____

Комплектность изделия (да, нет) _____

Что отсутствует _____

Данные об отказе изделия

Дата отказа _____

Перечень дефектов и отклонений _____

Для устранения причин отказа необходимо: _____

Представитель

организации - потребителя

_____ (подпись)

_____ (Ф.И.О.)

М.П.

Представитель

специализированной организации

_____ (подпись)

_____ (Ф.И.О.)

М.П.

Список Региональных сервис – центров

| Наименование организации | Фактический адрес | Контактный телефон |
|-------------------------------------|--|---|
| ООО «Оптим Трейд» | г.Биробиджан, ул.Советская,44,оф.12 | (42622)4-12-47,3-31-18 ehnik13@mail.ru |
| ООО «Оборудованиеторг» | г.Волгоград, пр.Ленина,110 | (8442)27-10-82,49-18-29 spk@palerom.ru |
| ООО «ВПЦО «Фавор» | г.Волгоград, ул.Богомольца,д.9 | (8442) 70-98-90,70-74-42,70-78-87, 70-79-77 favore@avtlg.ru |
| ООО «ТД «Универсал» | г.Екатеринбург, ул.Волгоградская,193, оф.1302 | (343) 344-51-06,379-64-16 tk_universal@mail.ru |
| ООО «Промторгтехника» | г.Калининград, Киевский пер,д.1 | (4012)64-16-62,ф.64-36-20 comerc2@mail.ru |
| ООО «ККМ-Торг-Сервис» | г.Кемерово, пр-т Ленина,27 | (3842) 35-88-59,35-84-48 Manager-oz@kkmserv.ru |
| ООО «ТДК-Торг» | г. Красноярск, ул. Дубровинского,112 | (391) 211-55-55 vrn@td-k.krsn.ru |
| ООО «МПК Фирма «Сибком» | г. Красноярск, ул. Спандаряна, д.12 | 93912) 27-05-53,28-72-05.27-65-77 sibcom@ktk.ru |
| ООО «Профессиональное оборудование» | г. Липецк, ул. Балмочных, С.Ф. Владение 11 | (4742) 238-161 vpolyakov@t-d.ru |
| ИП «Эльстар» | Махачкала,ул.Буйнакского,75 | (8722) 67-89-72 elstar05@gmail.com |
| ООО «Биохимтех» | г. Москва, ул.Талалихина,33 | (495) 363-38-01,956-63-15 epishina@bioshop.ru |
| ООО «Эмга трейдинг» | г. Москва , Старопетровский проезд,11 | (495) 785-21-11,150-33-09 miz@ronida.ru |
| ПК «Муромторгтехника» | г.Мурманск, ул.Олега Кошевого,5 | (8152) 24-52-14,24-52-41 pkmtt@online.ru |
| ООО «ТД Оборудование» | г.Новосибирск, ул.Коммунистическая,35 | (383) 217-70-00 nsk@t-d.ru suluyanova@t-d.nsk.su |
| ООО «Оренбургторгтехника» | г.Оренбург, ул.Терешковой,136 | (3532)38-18-02,36-74-72-05,27-65-77 ortt@rambler.ru |
| ООО «Рурс-комплект сервис» | г.Саратов,ул.Шехурдина,42 | (8452) 38-53-53 zuev@resurs-complect.ru |
| ООО «Центр Технол. Оборудования» | г.Томск,ул.Лебедева,96 | (3822) 45-18-85,45-16-90 cto2@yandex.ru |
| ООО ТФ «Регион» | г.Уфа,ул.Дмитриева,9 | (3472) 53-95-90,53-03-83 region@ufanet.ru |
| ЗАО «Челябторгтехника» | г.Челябинск, пр.Ленина,2В | (3512) 775-00-40,775-00-25 sitkin_av@mail.ru |
| ООО «ТД «Аланта» | г.Челябинск, ул.Клары Цеткин, д11 | (3512)266-44-74,266-49-48 logist4@t-d.chel.ru |
| ОДО «Клонтин» | РБ, г.Минск, ул. Филимонова, 12-3 | (017)235-26-43 snab@endwest.by |
| «ГУЛГА Техееремж» ХХК | Монголия, Улан -Батор, ул. Их Тойруу | 8(10-976-11)352-425 tulgateh@yahoo.com |
| Торговый Дизайн | г.Новокузнецк, Кемеровская область, Пр.Строителей,80 | (3843)-73-89-91 Info_nvz@t-d.ru yatsynina@t-d.ru |
| ООО «Симеко» | г.Ульяновск,ул.Урицкого,29 | (8652)-36-10-84 (85) Ank731@rambler.ru |
| ООО «ТехноФаза» | г.Биробиджан, ул.Ш-Алейхема, 78-А, оф 2 | (42622)-33-1-18 Techno.faza@yandex.ru |