



Гриль Salamandra Enigma IES

Enigma IES-450, IES-600, IES-800



Руководство по эксплуатации

Спасибо за приобретение и использование жаровни!

Для использования функций данного продукта в большем объеме, а также для снижения риска необязательных травм и повреждений, пожалуйста, внимательно прочтите данное руководство пользователя до начала использования данного оборудования и поддерживайте его в хорошем состоянии для последующих консультаций.

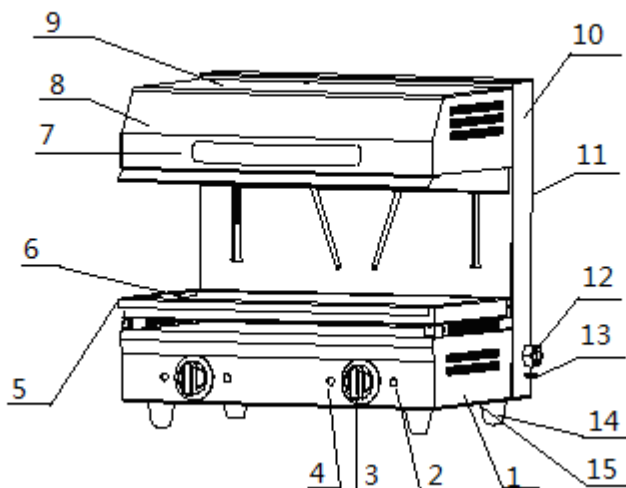
ОСТОРОЖНО! Любой ремонт и неправильная установка, регулировка и техническое обслуживание могут привести к потере имущества и убыткам. В случае, если пользователю необходимо отрегулировать оборудование, пожалуйста, свяжитесь с поставщиком, поскольку данные операции должны осуществляться квалифицированными специалистами.

Осторожно! Для обеспечения безопасности, не оставляйте и не храните легко воспламеняемые жидкости, газы, а также иные предметы, рядом с оборудованием.

Осторожно! Для обеспечения безопасности, корпус данного оборудования должен быть заземлен. Спасибо за сотрудничество!

Данный продукт разработан нашей компанией и создан, вобрав в себя преимущества зарубежных аналогов. Продукт отличается стилем и эргономичностью конструкции, обладая такими преимуществами, как легкость в эксплуатации и техническом обслуживании. Это наилучший выбор для получения особого эффекта приготовления пищи на открытом огне. Оборудование может использоваться в гостиницах, супермаркетах, ресторанах, кафе западной кухни и точках торговли пищевыми продуктами.

А. Конструкция:



1. Нижняя магистраль 2. Индикатор нагрева 3. Регулятор температуры 4. Индикатор подачи электроэнергии 5. Приемный масляный лоток 6. Чашка из нержавеющей

стали 7. Подъемная рукоять 8. Верхняя магистраль 9. Верхняя пластина 10. Задняя магистраль 11. Задняя панель 12. Шнур питания 13. Винт заземления 14. Резиновая опора 15. Нижняя пластина

В. Особенности эксплуатации

1. Особый эффект тоста, который достигается с помощью нисходящего нагрева, идеальный эффект нагрева для еды с мелкими кусочками.
2. С помощью рукояти отрегулируйте расстояние между едой и нагревающим элементом во время жарки.
3. Съемная решетка из нержавеющей стали, легка для мытья.
4. Легко управлять подъемом и осуществлять техническое обеспечение.
5. EMH-450 оснащен регулятором температуры и зоной нагрева; EMH-600 и EMH-800 оснащены двумя регуляторами температуры и индивидуальной зоной нагрева.

С. Основные параметры

Описание	Жаровня		
	IES-450	IES-600	IES-800
Габариты	450X450X530	600X450X530	800X450X530
Напряжение	220~240 В, 50/60 Гц		
Мощность	2.8 кВт	4 кВт	5.6 кВт
Кол-во регулятором температуры	1	2	2
Температурный диапазон	50~300°C	50~300°C	50~300°C
Зона нагрева (мм)	440X320	590X320	790X320
Расстояние подъема	0~140мм	0~140мм	0~140мм
Вес	38кг	48кг	58кг

Д. Транспортировка

При транспортировке оборудования, осуществляйте этот процесс осторожно, предотвращая резкие толчки и встряхивания. Упакованное оборудование должно храниться в хорошо вентилируемом помещении, без агрессивного воздуха. Его нельзя хранить на открытом воздухе и ни при каких обстоятельствах нельзя переворачивать. При временном хранении на открытом воздухе, необходимо принять меры защиты от дождя.

Е. Меры предосторожности

1. Напряжение для эксплуатации данного оборудования должно соответствовать применяемому.
2. При установке IES-600 и IES-800, схема подключения должна включать в себя защиту от утечки и двухполярный контактный выключатель 3 мм.
3. На боковой панели есть эквипотенциальный соединитель. До начала эксплуатации, пожалуйста, осуществите его безопасное соединение в соответствии с нормами безопасности.
4. До начала эксплуатации пользователь должен удостовериться, что каждое соединение

надежно, напряжение в норме и заземление безопасно.

5. Для чистки используйте влажное полотенце с неагрессивным чистящим средством. Не чистите данное оборудование струей воды, во избежание повреждений из-за протечек.

6. Во время эксплуатации не кладите предметы на верхнюю магистраль, а также не трясите ее.

7. Не храните легковоспламеняемые предметы рядом с установленной пластиной, температура окружающей среды должна быть ниже 45°C, а относительная влажность должна быть ниже 85%.

8. Установку оборудования должны осуществлять профессионалы.

ВНИМАНИЕ - ПРИ УСТАНОВКЕ!

НЕ УСТАНОВЛИВАЙТЕ НА ПОВЕРХНОСТЯХ, ЛИБО ВБЛИЗИ СТЕН, ПЕРЕГОРОДОК, ЛИБО КУХОННОЙ МЕБЕЛИ И Т.Д. – ЗА ИСКЛЮЧЕНИЕМ СИТУАЦИЙ, КОГДА ОНИ СДЕЛАНЫ ИЗ НЕГОРЮЧИХ МАТЕРИАЛОВ, ЛИБО ИМЕЮ НЕГОРЮЧЕЕ ТЕПЛОИЗОЛЯЦИОННОЕ ПОКРЫТИЕ, И ОБРАТИТЕ ВНИМАНИЕ НА ПРОТИВОПОЖАРНЫЕ МЕРЫ БЕЗОПАСНОСТИ.

Специальные требования

ВНИМАНИЕ!

● Оборудование не подходит для использования в бытовых условиях. Данный продукт является серийным промышленным оборудованием, на нем может работать обученный повар.

● Не разбирайте и не чините данное оборудование. Во время работы оборудования не трясите и не наклоняйте верхнюю коробку. Демонтаж и починка может привести к серьезным повреждениям и несчастным случаям.

● До начала чистки выньте вилку из розетки для того, чтобы прекратить подачу электроэнергии на оборудование. Не разбрызгивайте воду на оборудование при чистке. Вода может проводить электричество, вследствие чего из-за утечки тока может произойти поражение электрическим током.

● Избегайте ударов оборудования и не кладите сверху тяжелые предметы. Неправильная эксплуатация может привести к повреждению оборудования и возникновению опасных ситуаций.

● Высокая температура приведет к ожогам. При работе печи, а также до и после эксплуатации, не прикасайтесь к корпусу магистрали и камеры верхней магистрали из-за высокой температуры.

ВНИМАНИЕ!

● При приближении молний и грома, пользователь должен перевести главный выключатель в положение «выкл» во избежание повреждения оборудования вследствие удара молнии.

- Не используйте твердые и острые предметы, чтобы не повредить поверхность корпуса печки и панель.
- Пожалуйста, переведите главный выключатель в положение «выкл» после эксплуатации.
Установка и техническое обслуживание цепи должно осуществляться уполномоченными специалистами.
Во избежание опасных ситуаций, при повреждении шнура питания, пользователь должен попросить производителя, отдел технической поддержки, либо специалистов заменить его.

ВНИМАНИЕ!

- Не используйте источники питания, не указанные на оборудовании.
- Не используйте главный выключатель, не соответствующий стандартам безопасности.

Ф. Инструкции

1. До начала эксплуатации удостоверьтесь, что подача электроэнергии проходит в нормальном режиме для обеспечения того, что напряжение соответствует используемому.
2. Вставьте вилку в розетку, и загорится зеленый индикатор, показывающий, что печь подключена.
3. Поверните регулятор температуры по часовой стрелке и установите нужную температуру, в это время загорится желтый индикатор для того, чтобы показать начало работы лампы накала
4. Поднимите верхнюю магистраль, поместите покрытую крошками и сыром пищу на пластину из нержавеющей стали.
5. Тяните рукоять вертикально вверх и вниз, отрегулируйте расстояние между поверхностью еды и источником нагрева, и остановитесь на определенной высоте в соответствии с требованиями к приготовлению.
6. Когда температура достигнет определенного значения, регулятор температуры может автоматически отключить подачу электроэнергии. В то же время отключается желтый индикатор, и включается зеленый. Он показывает, что электрическая трубка накала прекращает работать до следующего раза.
7. При подъеме верхней магистрали можно извлекать готовую пищу.
8. При снижении температуры, регулятор температуры может автоматически начать подачу электроэнергии, в то же время загорается желтый индикатор. Электрическая трубка накала возобновляет работу, и данный процесс время от времени повторяется.
9. Вращайте передаточную машину по часовой стрелке на максимальную позицию, что является обычным местом нагрева, что отображает работу трубки накала с начала и до конца, но не нагревает циркуляцией.
10. Печь с двумя регуляторами температуры может согласовывать потребности в нагреве по отдельности, либо вместе, в то же время процесс облегчается благодаря работе регулятора температуры.
11. После завершения работы, вращайте регулятор температуры в

противоположном направлении в положение «выкл». Затем выньте вилку из розетки и отключите подачу электроэнергии.

12. В случае, если шнур питания поврежден, пользователь должен попросить специалистов заменить на шнур такой же модели и спецификации.

Для работы с данным оборудованием, пожалуйста, наденьте адиабатическую перчатку.

Г. Чистка и техническое обслуживание

1. Во избежание несчастных случаев, отключите подачу электроэнергии до начала процесса чистки.

2. Пластина из нержавеющей стали и сетка могут извлекаться для чистки с помощью воды и неагрессивного моющего средства. Запрещено использовать нож для чистки грязи с поверхности печи.

3. После окончания работы пользователь может использовать мокрое полотенце с неагрессивным чистящим средством для чистки поверхности печки и шнура питания. Не разливайте воду для чистки корпуса печки, поскольку протечка воды в управляющую магистраль разрушит электрические функции и подъемную конструкцию.

4. В случае, если пользователь не работает на оборудовании, он должен перевести выключатель в положение «выкл» и вовремя отключить регулятор температуры.

5. В случае, если оборудование не используется в течение длительного периода времени, пользователь должен прочистить печку и поместить его в хорошо вентилируемый склад без агрессивного газа.

ВНИМАНИЕ!

Данное оборудование нельзя промывать струей воды.

Н. Поиск и устранение неисправностей:

Предпосылки	Возможные причины	Рекомендуемые решения
Не загорается индикатор (зеленый)	1. Есть ли соединение с источником питания? 2. Осуществляется ли подача электроэнергии? 3. Исправен ли индикатор?	1. Замените защитный провод 2. Сохраните подачу электроэнергии 3. Замените индикатор
2. Не загорается индикатор (желтый), а трубка накала исправна	1. Исправен ли индикатор? 2. Произошла ли потеря соединения?	1. Замените индикатор 2. Восстановите соединение
3. Электрическая трубка накала не работает	1. Исправна ли трубка накала? 2. Исправен ли регулятор температуры?	1. Замените трубку накала 2. Замените регулятор температуры
4. Верхняя магистраль не поднимается и не опускается	1. Не застрял ли какой-либо предмет между верхней и нижней магистралью?	11. Откройте заднюю панель для ремонта

	2. Исправна ли подъемная конструкция задней магистрали?	
--	---	--

I. Ежедневная проверка

ВНИМАНИЕ!

- Необходимо осуществлять проверку ежедневно.
Осуществляйте регулярную проверку оборудования – это может предотвратить возникновение серьезных поломок.
- Прекратите работу, если пользователь чувствует, что в работе оборудования есть какие-либо проблемы. По возможности просите специалистов осуществлять проверки и техническое обслуживание оборудования как можно скорее.

Пользователь должен проверять оборудование ежедневно до и после работы с ним.

До начала работы Оборудование находится под наклоном?

Питающий кабель старый, неисправный или поврежденный?

Панель управления повреждена?

ВНИМАНИЕ!

Ежедневная проверка должна проводиться регулярно для предотвращения возникновения серьезных повреждений.

В случае неправильной работы цепи, либо аварийной температуры, пожалуйста, немедленно остановите работу оборудования и проинформируйте об этом специалистов для проведения проверки и технического обслуживания.