

EAC

Тестомес спиральный серии HS



ПАСПОРТ

РУКОВОДСТВО ПО ЭКСПЛУАТАЦИИ

***Выражаем благодарность за приобретение оборудования
торговой марки FoodAtlas!***

Компания Агроресурс производит под собственными торговыми марками **Foodatlas** и **AR** более 2000 наименований оборудования, в том числе миксеры, тестомесы, тестораскатки, тестоделители, тестоокруглители, лапшерезки, печи, расстойные шкафы, листы для выпечки, хлебoreзки, упаковочное оборудование и многое другое.

Все оборудование имеет необходимую разрешительную документацию для использования в России и странах Таможенного союза, многое оборудование сертифицировано в соответствии с требованиями Европейского Союза (сертификат CE).

Вы приобрели технически сложное изделие, просим Вас внимательно ознакомиться с данным руководством по эксплуатации.

2

Завод-изготовитель оставляет за собой право вносить в конструкцию изделия не принципиальные изменения и усовершенствования без отражения их в настоящем руководстве (РЭ).

Завод-изготовитель:

Нантонг Уорлдбейз Имп Энд Эксп Ко., Лтд., 601А/601В Тянь Синь 155, Гоннон Роуд, Няньюн, Цзяньгсу, Китай, 226000

Внимание:

- Убедитесь, что рабочее напряжение оборудования соответствует напряжению в сети (380В или 220В), проверьте установку устройство защитного отключения УЗО.
- Не трогайте силовой кабель мокрыми руками, в ином случае возможно поражение электрическим током.
- Не допускайте нахождение кабеля между стульями, креслами или иными предметами, которые могут оказать давление и повредить кабель.
- Если вы заметили повреждение силового кабеля, немедленно проведите его замену. В ином случае это может привести к поражению электрическим током или возгоранию.
- Установите соответствующую защиту питания или предохранитель в непосредственной близости от машины. Розетка должна соответствовать требованиям безопасности и иметь надежное заземление.
- Электропроводка должна соответствовать локальным характеристикам электросети, чтобы быть уверенным, что оборудование выдержит максимальный ток. Несоответствие показателей может привести к возгоранию.
- Строго запрещено мыть оборудование открытым источником воды. Несоблюдение данного правила может привести к повреждению оборудования и человеческим травмам, возможно с летальным исходом.
- Неправильное подключение или неисправность вилки может привести к возгоранию.
- Если машина не используется или при неблагоприятных погодных условиях отключайте машину от источника питания, чтобы предотвратить аварийные ситуации.
- Не допускайте детей, людей с ограниченными возможностями и неавторизованный персонал к работающему аппарату, чтобы избежать их контакта с оборудованием, что может привести к травмам и летальному исходу.
- Если аппарат не используется, выньте вилку из розетки, или отключите подачу электроэнергии во избежание аварийных ситуаций. Все работы по техническому обслуживанию должны быть проведены квалифицированным персоналом и только после отключения оборудования от источника питания. В случае неисправности оборудования не разбирайте его самостоятельно. Ремонт должен проводиться профессиональным работником.
- На проведение электрической установки и технического обслуживания требуется специальное разрешение.
- Примите меры по защите оборудования от дождя и влаги.
- Запрещено размещать оборудование в агрессивной атмосфере.
- Не допускайте тряски оборудования.

- Не храните оборудование в перевернутом виде.
- **Предупреждение!** Для вашей безопасности корпус изделия должен быть заземлен
- Устанавливается на устойчивом горизонтальном основании, на расстоянии не менее 100 мм от стен, пандусов, ступеней, прочего оборудования.
- **Запрещено** во время работы месильного органа опускать руки в дежу. Это может привести к травмам и летальному исходу! Для отбора пробы продукта требуется остановить тестомес, отключить от источника питания во избежание получения травм и летального исхода.
- **Внимание!** Допуск к работе на данном оборудовании возможен только после ознакомления с настоящим руководством по эксплуатации и прохождения инструктажа по технике безопасности!

Область применения оборудования

Тестомесы серии HS спирального вида предназначены для замешивания сдобного, пирожкового и других подобных не жестких видов теста. Контактующие с пищевыми продуктами части машины изготовлены из нержавеющей стали и имеют специальное покрытие.

Данные тестомесы широко применяются в пищевой промышленности, на пищевых предприятиях, в ресторанах, гостиницах и т.д.

Тестомесильная машина предназначена для использования в коммерческих целях на предприятиях общественного питания, ресторанах, супермаркетах, производствах мясных и мучных полуфабрикатов. Машина не предназначена для использования в жилых помещениях.

Технические характеристики

Модель		Напряжение (В)	Мощность (кВт)	Масса теста (кг)	Время замеса (мин.)	Скорость вращения	
	Кол-во скоростей					дежи	мешалки
HS-20	1	380	0.75	≤ 8	10-12	25	250
	1	220	1.1				
HS-20A	2	380	0.45/0.75				
	2	220	0.55/1.1				
HS-30	1	380	1.5	≤12	12-18	25	250
	1	220	1.5				
HS-30A	2	380	0.85/1.5				
	2	220	0.85/1.5				
HS-40	1	220	2.2	≤22	12-18	25	250
HS-40A	2	380	1.5/2.4			12.5/25	125/250
HS50	1	380	1.5/2.4	≤27	12-18	25	250
HS50 A	1	220	2.2	≤27	12-18	25	250
HS50 A	2	380	1.5/2.4	≤27	12-18	12.5/25	125/250
HS-70A	2	380	2.2/3.3	≤30	12-18	12.5/25	125/250
HS-80A	2	380	2.2/3.3	≤40	12-18	12.5/25	125/250
HS-100A	2	380	3.0/4.5	≤50	12-18	12.5/25	125/250

Установка и правильное использование аппарата

Порядок установки:

- Перед выпуском с завода аппарат проходит процедуру пробного запуска и отгружается после проведения регулировки, однако длительная транспортировка может привести к таким явлениям, как ослабление крепления части деталей, повреждение электроприборов и др. Поэтому после вскрытия упаковки необходимо провести полную проверку подвижных частей, электропроводов для того, чтобы избежать нежелательных последствий при запуске оборудования.
- Тестомес поставляется в собранном виде. При получении тестомеса необходимо проверить комплектность, удалить консервационную смазку и очистить его от пыли и грязи.
- При наличии транспортировочных колес/роликов/поддонов – произвести демонтаж.
- Подготовить место для установки тестомеса. Аппарат должен быть установлен на устойчивой горизонтальной поверхности. Поверхность пола вокруг тестомеса должна быть не скользкой.
- Установить машину на место эксплуатации. При необходимости закрепить к полу с помощью анкерных болтов или произвести заливку крепежных оснований в бетон.
- Убедитесь в том, что машина устойчива в предусматриваемых рабочих условиях, обеспечивая использование без опасности их опрокидывания, падения или неожиданного перемещения.
- Подключение электрооборудования произвести в соответствии со схемой. Подключите надежное заземление.
- Прокладку проводов от тестомеса до электросети следует проводить в трубах. Также следует установить устройство автоматической защиты на **10 Ампер** с видимым устройством мгновенного отключения от сети, устройство защитного отключения. Приобретается и устанавливается потребителем самостоятельно. Внешний корпус аппарата обязательно должен быть заземлен во избежание несчастных случаев, связанных с электричеством.

Эксплуатация машины

- Открыть защитную решетку и загрузить ингредиенты для замеса теста.
- Закрыть защитную решетку.
- Нажать на кнопку «Пуск» приведя во вращение рабочий орган.
- Для равномерного замеса теста, необходимо начать замес на минимальной скорости, и постепенно перейти к быстрому вращению, для этого используйте соответствующую кнопку на панели управления тестомеса (для тестомесов с 2 скоростями)

- Когда тесто замеситься нажмите кнопку «Стоп» что приведет к остановке вращения рабочего органа, дождитесь его полной остановки.
- Поднимите защитную решётку.
- Достаньте тесто из емкости.
- Замес теста производить только при закрытой защитной крышке.
- Перед работой и после ее завершения постоянно проводите гигиеническую чистку, а также следите за тем, чтобы соответствующие детали обрабатывались смазкой.
- Строго воспрещается опускать руки в емкость для теста во время работы аппарата.

Во время работы запрещается:

- **Производить чистку, смазку, регулировку, ремонт тестомеса**
- **Добавлять ингредиенты в дежу**
- **Открывать панель управления, открывать крышку дежи, защитные кожухи.**
- **Опускать руки и другие предметы в дежу**

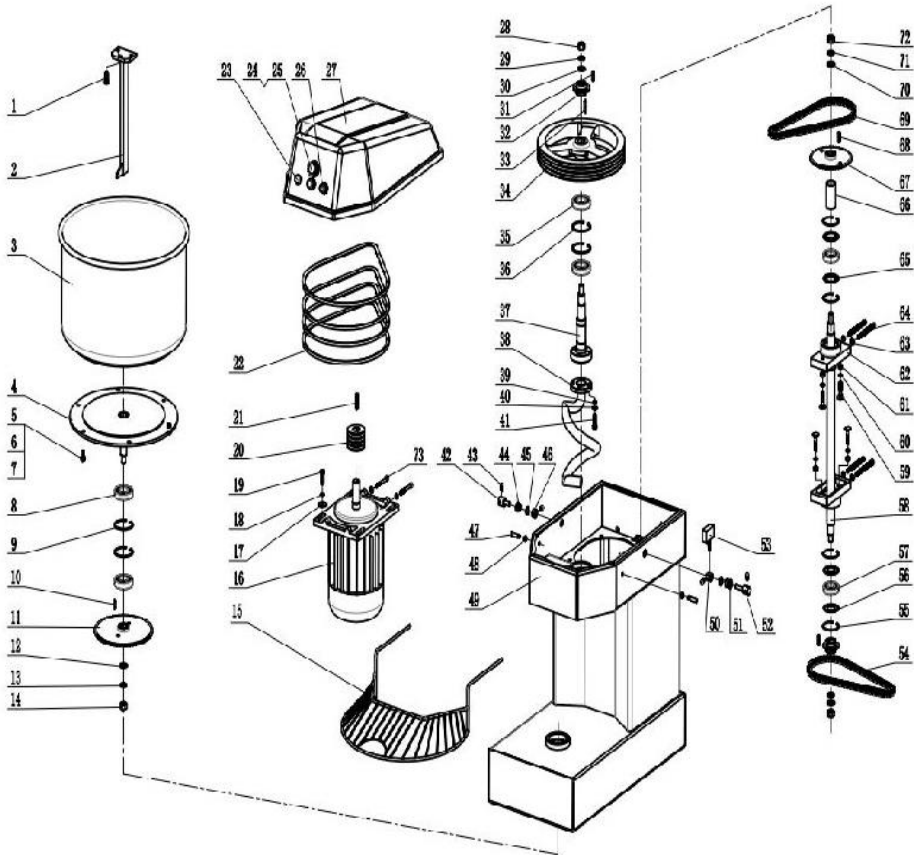
Следует немедленно остановить тестомес при появлении электрического напряжения на металлоконструкции, при перерывах в подачи электроэнергии, при появлении стука, шума и сильной вибрации.

ВНИМАНИЕ!

**ЗАПРЕЩАЕТСЯ ИСПОЛЬЗОВАНИЕ ТЕСТОМЕСА БЕЗ ВИДИМОГО
УСТРОЙСТВА МГНОВЕННОГО ОТКЛЮЧЕНИЯ ОТ СЕТИ
(АВТОМАТИЧЕСКИЙ ВЫКЛЮЧАТЕЛЬ)**

Запрещается класть на поверхность тестомеса любые предметы, находиться посторонним лицам вблизи работающего тестомеса, осматривать механизмы включенного в сеть тестомеса.

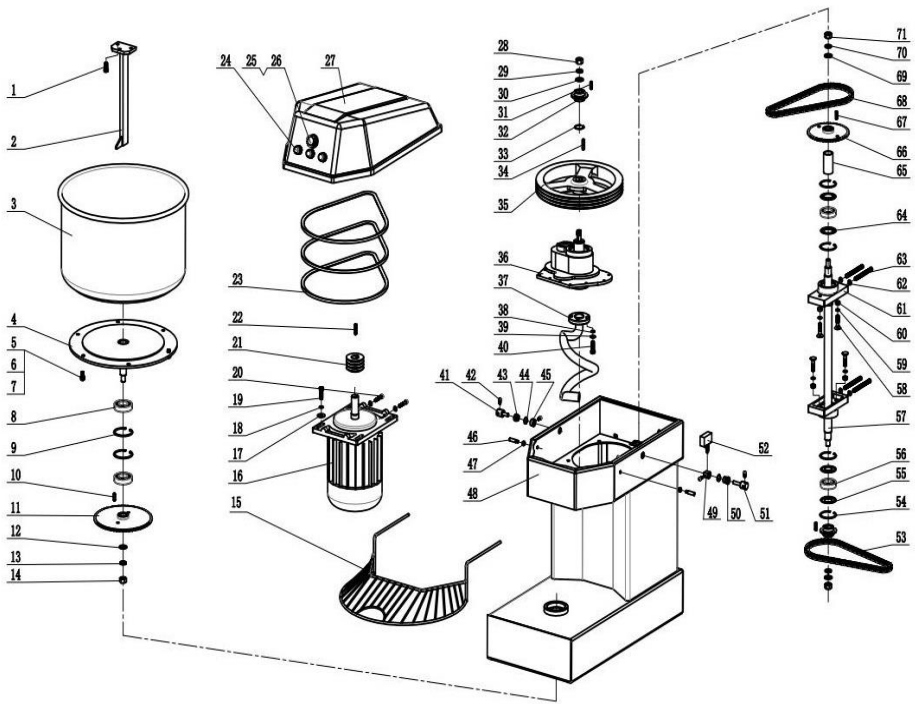
Деталировка тестомеса спирального HS (одна скорость)



№	Наименование	Кол-во	№	Наименование	Кол-во
1	Болт с шестигранной головкой	3	38	Месильный орган	1
2	Неподвижный рабочий орган (рассекатель)	1	39	Стопорная шайба, Граверная шайба,	4
3	Дежа	1	40	Плоская шайба	4
4	Поворотный диск	1	41	Болт с шестигранной головкой	4
5	Винт	6	42	Вал	1
6	Стопорная шайба, Граверная шайба	6	43	Винт с внутренним шестигранником	4
7	Гайка	6	44	Втулка	1
8	Подшипник	2	45	Кольцо вала	2
9	Внутреннее стопорное кольцо	2	46	Check sleeve Втулка	1
10	Плоская шпонка	1	47	Штифт	2
11	Цепное колесо	1	48	Гайка	2
12	Плоская шайба	1	49	Корпус	1
13	Стопорная шайба, Граверная шайба,	1	50	Блок сцепления	1
14	Гайка	1	51	Втулка	1
15	Крышка	1	52	Вал	1
16	Двигатель	1	53	Переключатель	1
17	Большая шайба	4	54	Цепь большая	1
18	Стопорная шайба, Граверная шайба,	4	55	Внутреннее стопорное кольцо	4
19	Болт	4	56	Прокладка под подшипник	2
20	Маленький шкив	1	57	Шариковый подшипник	2
21	Плоская шпонка	1	58	Вал	1
22	Клиновидный ремень	4	59	Болт	4
23	Световой индикатор	1	60	Стопорная шайба, Граверная шайба	4
24	Ручка Таймер	1	61	Гайка	4

25	Таймер	1	62	Фланец подшипника	2
26	СТОП	2	63	Плоская шайба	6
27	Верхняя крышка	1	64	Болт с внутренним шестигранником	4
28	Гайка	1	65	Прокладка под подшипник	2
29	Стопорная шайба, Граверная шайба,	1	66	Втулка вала	1
30	Плоская шайба	1	67	Цепное колесо	1
31	Плоская шпонка	1	68	Плоская шпонка	2
32	Цепное колесо,	2	69	Цепь малая	1
33	Плоская шпонка	1	70	Плоская шайба	2
34	Большой шкив	1	71	Стопорная шайба, Граверная шайба	2
35	Шариковый подшипник	2	72	Гайка	2
36	Внутреннее стопорное кольцо	2	73	Болт с внутренним шестигранником	2
37	Вал	1			

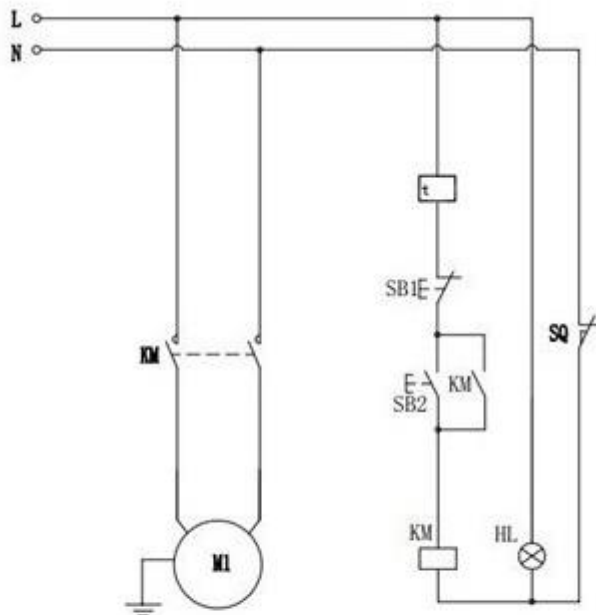
Деталіровка тестомеса спірального HS-A (дві швидкості)



№	Наименование	Кол-во	№	Наименование	Кол-во
1	Болт с шестигранной головкой	3	37	Месильный орган	2
2	Неподвижный рабочий орган (рассекатель)	1	38	Стопорная шайба, Граверная шайба,	4
3	Дежа	1	39	Плоская шайба	4
4	Поворотный диск	1	40	Болт с шестигранной головкой	4
5	Винт	6	41	Вал	1
6	Стопорная шайба, Граверная шайба	6	42	Болт	4
7	Гайка	6	43	Втулка	1
8	Подшипник	2	44	Стопорное кольцо	2
9	Внутреннее стопорное кольцо	2	45	Check sleeve Втулка	1
10	Плоская шпонка	1	46	Штифт	2
11	Цепное колесо	1	47	Гайка	2
12	Плоская шайба	1	48	Корпус	1
13	Стопорная шайба, Граверная шайба,	1	49	Блок сцепления	1
14	Гайка	1	50	Втулка	1
15	Крышка	1	51	Вал	1
16	Двигатель	1	52	Переключатель	1
17	Большая шайба	4	53	Цепь большая	1
18	Стопорная шайба, Граверная шайба,	4	54	Внутреннее стопорное кольцо	4
19	Болт	4	55	Прокладка под подшипник	2
20	Болт		56	Шариковый подшипник	2
21	Маленький шкив	1	57	Вал	1
22	Плоская шпонка	1	58	Болт с низкой полукруглой головкой и квадратным подголовком	4
23	Клиновидный ремень	4	59	Стопорная шайба, Граверная шайба	4
24	Световой индикатор	1	60	Гайка	4

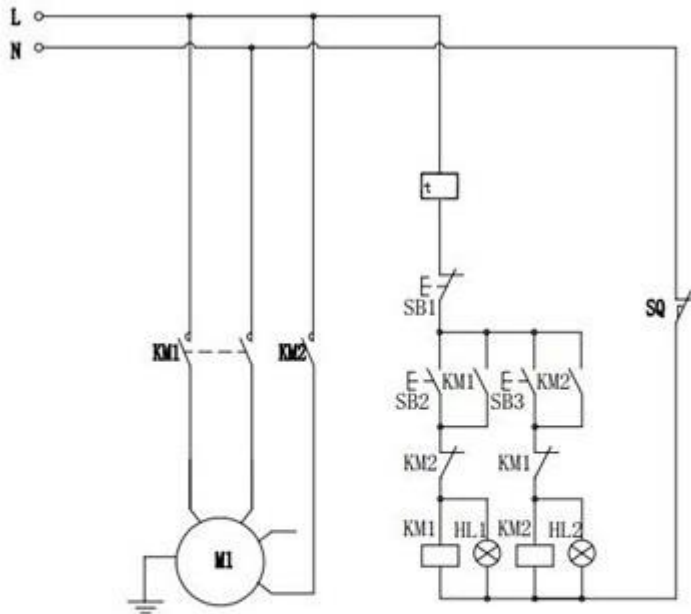
25	Ручка Таймер	1	61	Фланец подшипника	2
26	Таймер	1	62	Плоская шайба	6
27	Верхняя крышка	1	63	Болт с внутренним шестигранником	4
28	Гайка	1	64	Прокладка под подшипник	2
29	Стопорная шайба, Граверная шайба,	1	65	Втулка вала	1
30	Плоская шайба	1	66	Цепное колесо	1
31	Плоская шпонка	1	67	Плоская шпонка	2
32	Цепное колесо,	2	68	Цепь малая	1
33	Стопорное кольцо	1	69	Плоская шайба	2
34	Плоская шпонка	1	70	Стопорная шайба, Граверная шайба	2
35	Большой шкив	1	71	Гайка	2
36	Коробка передач	1			

Электросхема тестомеса HS



KM:	Контактор	HL:	Индикатор
SB1:	Кнопка Стоп	M1:	Электродвигатель
SB2:	Кнопка Старт	t:	Таймер
HL:	Мощность	SQ:	Переключатель

Электросхема тестомеса HS-A



KM1: Контактор
SB1: Кнопка Стоп
SB2: Кнопка Старт
HL: Мощность

HL1: Индикатор
M1: Электродвигатель
t: Таймер
SQ: Переключатель

Техническое обслуживание

Ежедневно до начала и после работы проводить внешний осмотр, обтирку, чистку тестомеса от остатков продукта, грязи и пыли. Систематически проверять затяжку болтовых соединений крепления редуктора, станины, дежи, рамы, двигателей, крепления месильного органа.

Периодичность технического обслуживания 1 раз в месяц.

Проведение систематического техобслуживания способствует увеличению срока службы машины. Поэтому во время эксплуатации необходимо обращать внимание на следующее:

- Каждый раз по окончании работы очищать емкость (дежа) для замеса теста, чтобы содержать его в санитарном состоянии. Для сохранения покрытия запрещается производить чистку месильного органа металлическими предметами.
- Если машина работает каждый день, то ее необходимо очищать после окончания каждой смены.
- В целях обеспечения нормальной работы проверяйте степень натяжения приводного ремня/цепи.
- В целях обеспечения нормальной работы механизма периодически смазывайте детали, которые подлежат смазке, маслом или консистентной смазкой.
- Проверяйте, нет ли утечки масла или других ненормальных явлений в червячном редукторе. Редуктор смазывается машинным смазочным маслом. Через месяц после начала эксплуатации масло необходимо сменить. Затем масло следует менять каждые 3 месяца. Если уделять техническому обслуживанию достаточно внимания и не пропускать плановые ТО, тестомес будет служить долго и без поломок.

Порядок осмотра и проверки готовности тестомеса к использованию:

Убедится в том, что электропитание отключено.

Проверить надежность заземления, отсутствие оголенных проводов.

Проверить натяжение ремней/цепей, при необходимости отрегулировать.

Месильный орган, крышку, дежу промыть горячей водой с 10% раствором пищевой соды, ополоснуть теплой водой, протереть насухо и покрыть растительным маслом (подсолнечным, оливковым и т.д.).

Подключить электропитание.

Произвести загрузку компонентов в соответствии с рецептурой. Сначала жидкие компоненты, затем – мука.

Отключить от электропитания.

По окончании работы требуется месильный орган, крышку, дежу промыть горячей водой с 10% раствором пищевой соды, ополоснуть теплой водой, протереть насухо и покрыть растительным маслом (подсолнечным, оливковым и т.д.).

Неисправности и меры устранения

В случае возникновения неисправности отключите оборудование от источника питания/электрической сети и вызовите квалифицированного специалиста.

Возможная неисправность	Вероятная причина	Метод устранения
При включении автоматического выключателя не горит сигнальная лампа наличия напряжения	Нет напряжения в сети электропитания, перегорела сигнальная лампа	Подать напряжение в сеть электропитания, заменить лампу
Машина не запускается	Нет напряжения в сети электропитания, Электроцепь не замкнута	Проверьте исправность подключения электросети / убедитесь, что защитная крышка плотно закрывает дежу.
Перегрев оборудования	машина работала долгое время\ Перегруз машины	Отключите машину, дайте ее остыть. \ Выгрузите лишнее тесто
Низкая производительность	Нарушения в элементах передачи движения	проверьте исправность коробки передач / проверьте исправность работы двигателя. Если ремень ослаблен, снимите верхний кожух, отрегулируйте натяжение ремня и (или) цепи.

17

Параметры шума

Уровень звука при эксплуатации не более 84дБ.

Консервация

Консервация тестомеса должна производиться в соответствии с ГОСТ 9.014-78 по варианту защиты ВЗ-1 с применением упаковочных средств УМ-1, внутренней упаковки ВУ-1. Консервация должна обеспечивать сохранность тестомеса при транспортировке и в течение гарантийного срока. По истечении гарантийного срока потребитель должен произвести переконсервацию тестомеса.

Транспортировка и хранение

Транспортирование тестомеса может производиться всеми видами транспорта в крытых транспортных средствах в соответствии с правилами, действующими на конкретном виде транспорта. При погрузке и транспортировке оборудование нельзя

кантовать и подвергать ударам. Перемещать ящик по наклонной поверхности можно только соблюдая требования ВЕРХ под углом не более 15%.

В закрытом автотранспорте допускается перевозить тестомес. Закрепленным на поддоне или без упаковки с учетом правил перевозки грузов, действующих на автотранспорте

Транспортировка тестомеса железнодорожным и автомобильным транспортом должна производиться по группе условий хранения 8 ГОСТ 15150-69.

После транспортировки тестомес должен быть работоспособным и не иметь повреждений.

Требования к хранению

Тестомес должен храниться в транспортной таре и складских помещениях, обеспечивающих защиту от воздействия атмосферных осадков и механических повреждений. Условия хранения упакованного тестомеса должны соответствовать группе Л по ГОСТ 15150-69.

Хранение тестомеса в транспортной таре должно обеспечивать его сохранность в течении гарантийного срока.

Установленный (назначенный) срок службы 12 месяцев со дня продажи эксплуатирующему предприятию (индивидуальному предпринимателю).

По истечении назначенного срока службы оборудование необходимо утилизировать.

Утилизация

После прекращения эксплуатации тестомеса, по истечении установленного срока службы, организации, осуществляющей эксплуатацию, необходимо передать его лицу, ответственному за утилизацию.

Ремонт

Ремонт тестомеса должен осуществляться специалистами, прошедшими обучение и имеющим допуск к проведению данных работ или специалистами сервисных центров, с использованием запасных частей, выпущенных предприятием-изготовителем.

Маркировка оборудования и упаковки

- Товарный знак и (или) наименование предприятия изготовителя
- Единый знак обращения продукции на рынке Таможенного Союза
- Условное обозначение, марка, модель оборудования
- Год и месяц выпуска наносятся на оборудование и (или) паспорт.
- Номинальные параметры питающей сети
- Основные технические параметры

Комплектация:

тестомесильная машина – 1шт.

паспорт, руководство эксплуатации – 1шт

**АКТ
пуска машины в эксплуатацию**

Настоящий акт составлен

в город _____
дата _____

Владельцем Тестомесильной машины HS - _____

(должность, Ф.И.О. владельца)

Заводской номер машины _____

В том, что Тестомесильная машина HS - _____

дата выпуска _____

пущен в эксплуатацию _____

в _____

(наименование, почтовый адрес эксплуатирующего предприятия)

Механиком

19

(Ф.И.О. механика, наименование монтажной организации, печать или штамп)

и передано на обслуживание механику

(Ф.И.О. механика)

(почтовый адрес организации, осуществляющей ТО и ремонт, печать или штамп)

УЧЕТ**выполнения тех обслуживания и текущего ремонта**

Дата	Наименование предприятия выполнившее ТО, ТР	Вид технического обслуживания	Краткое содержание выполненных работ	Должность, фамилия и подпись	
				выполнившего работу	проверившего работу

АКТ-РЕКЛАМАЦИЯ

Настоящий акт составлен _____

(дата, город)

Владельцем Тестомесильной машины HS - _____

(должность, Ф.И.О. владельца)

Представителем завода или незаинтересованной стороны

Независимый представитель _____

Наименование машины, марка, тип Тестомесильная машина HS - _____

Предприятие-поставщик _____

Заводской номер _____

Дата выпуска _____

Дата пуска в эксплуатацию _____

Эксплуатирующее предприятие _____

И его почтовый адрес _____

Комплектность машины (да, нет) _____

Что отсутствует _____

Данные об отказе машины

Дата отказа _____

Внешние проявления отказа _____

Предполагаемые причины отказа

Условия эксплуатации в момент отказа (нужное подчеркнуть)	1 Нормальные 2 Не соответствующие нормам
Условия выявления (нужное подчеркнуть)	1 При монтаже 2 При включении 3 При эксплуатации 4 При ТО и Р 5 При хранении 6 При транспортировке

Последствия отказа (нужное подчеркнуть)	1 Полная потеря работоспособности
	2 Частичная

Адресные данные об отказавшей сборочной единице или детали:

Наименование, марка, тип, номер рисунка, позиция

Для устранения причин отказа необходимо:

Способ устранения (нужное подчеркнуть)	1 Замена детали
	2 Ремонт детали
	3 Регулировка изделия
	4 Замена изделия
	5 Укомплектование ЗИП

Владелец _____

М.П.

Представитель или незаинтересованная сторона _____

М.П.

Независимый представитель _____

ГАРАНТИЙНЫЕ ОБЯЗАТЕЛЬСТВА

Вы приобрели изделие производственно-технического назначения, подлежащее обязательному техническому обслуживанию, которое может быть использовано только по прямому назначению, и которое не подпадает под **действие Закона о защите прав потребителей**. Заказчик обязан обеспечить техническое обслуживание оборудования обученным и квалифицированным техническим персоналом.

Завод гарантирует нормальную работу изделия в течение 6 месяцев с момента его продажи при условии соблюдения потребителем правил эксплуатации и ухода, предусмотренных настоящим руководством.

При обнаружении производственных дефектов изделия следует обратиться в мастерскую гарантийного ремонта, а в случае ее отсутствия – в компанию, продавшую изделие.

При отсутствии на гарантийных талонах даты продажи, заверенной печатью продавца, срок гарантии исчисляется с даты выпуска изделия. Утеря гарантийного талона лишает права на гарантийный ремонт.

Условия гарантии

1. **Гарантийный ремонт изделия производится в течение** гарантийного срока, указанного в таблице, при наличии данного гарантийного талона, технического паспорта, кассового, товарного чека или товарной накладной.

2. Гарантийный ремонт выполняется при условиях эксплуатации изделия в соответствии с требованиями инструкции производителя и распространяется на неисправности изделия, возникшие при его изготовлении или в результате скрытых дефектов деталей. Для правильного хранения и транспортировки изделия рекомендуется сохранять упаковку.

3. Гарантийный ремонт производится в компании "Агроресурс" в течение 20 рабочих дней при наличии запасных частей на каждую единицу изделия, при отсутствии каких-либо дополнительных договорённостей. При отсутствии необходимых запасных частей срок проведения ремонта продлевается до поступления запасных частей на склад. Срок гарантии на замененные запасные части не превышает срока гарантии на всё изделие. Выезд механика Сервисного Центра к покупателю осуществляется только по предварительной заявке Заказчика и за отдельную плату.

4. Гарантия продлевается на срок нахождения изделия в ремонте.

5. Выявленные неисправности, подлежащие устранению в течение гарантийного ремонта, а также сроки проведения гарантийного ремонта не являются основанием для выставления покупателем финансовых претензий к Поставщику. С Поставщика ни в коем случае не может быть востребовано

возмещение прямого или косвенного ущерба, который мог явиться следствием аварии поставленного изделия.

6. В случае выявления дефекта изделия Заказчик должен письменно поставить в известность Поставщика. Работы, следующие из гарантийных обязательств, выполняются Поставщиком после того, как Заказчик доставляет ему изделие для ремонта или замены. Расходы по транспортировке до склада Поставщика, демонтажу и монтажу изделия, подлежащего гарантийному ремонту, несет Заказчик

Настоящая гарантия не распространяется на следующее:

Периодическое обслуживание, наладку и настройку на какой-либо тип материала.

- Ремонт или замену частей в связи с их нормальным износом.

- Любые адаптации и изменения с целью усовершенствования и расширения обычной сферы применения изделия, указанной в руководстве по эксплуатации или техническом паспорте изделия.

- Если неисправность вызвана неправильной эксплуатацией, использованием изделия не по назначению или не в соответствии с руководством по эксплуатации и обслуживанию, недостаточной или несвоевременной смазкой и чисткой изделия, невысокой квалификацией обслуживающего персонала или несовершенством технологического процесса, механическими повреждениями, неправильной транспортировкой, попаданием внутрь изделия или в механизмы посторонних предметов, веществ, жидкостей, халатным отношением, несчастным случаем, стихийным бедствием, воздействием животных, грызунов, насекомых, колебаниями напряжения и частоты в электрической сети.

- Если изделие подвергалось вмешательству или ремонту лицами, не имеющими сертификата на оказание таких услуг или имеющими недостаточную квалификацию.

- Если в процессе эксплуатации использовались нестандартные или некачественные расходные материалы и запчасти.

- На детали отделки и расходные материалы (иглы, ремни, цепи, лампы освещения, ножи, петлители, подшипники, сальники, щетки и т.п.).

- Эксплуатация изделия производилась в области температур или давлений, не рекомендованных для данного типа изделия, использовались масла, холодильные агенты, теплоносители и другие вещества, не рекомендованные предприятием-производителем.

- Характеристики электропитания не соответствуют требованиям фирмы-производителя, а также при отсутствии или неправильном подключении устройств электрозащиты изделия.

- При недостаточной вентиляции помещения, в котором установлено изделие, при ненормальных вибрациях.

- При повреждениях, возникших вследствие ошибок при эксплуатации, ненадлежащего содержания или хранения, небрежности, технической неграмотности персонала.

ВНИМАНИЕ! ПРИ ПОКУПКЕ ИЗДЕЛИЯ УБЕДИТЕСЬ В ЕГО РАБОТОСПОСОБНОСТИ, ПРОВЕРЯЙТЕ КОМПЛЕКТНОСТЬ И ВНЕШНИЙ ВИД.

Талон №1 на гарантийное обслуживание

Дата изготовления _____
Место продажи _____
Дата продажи _____
Выполненные работы _____

Исполнитель: _____
М.П.
Владелец: _____
М.П.

Талон №2 на гарантийное обслуживание

Дата изготовления _____
Место продажи _____
Дата продажи _____
Выполненные работы _____

Исполнитель: _____
М.П.
Владелец: _____
М.П.

ИНФОРМАЦИЯ О ПРОДАЖЕ

Место для печати, штампа		Ответственное лицо за продажу		
Наименование предприятия выполнившего продажу	Дата продажи	Должность	ФИО	Подпись

27

Серийный номер _____

Дата производства: _____

Страна производства: Китай