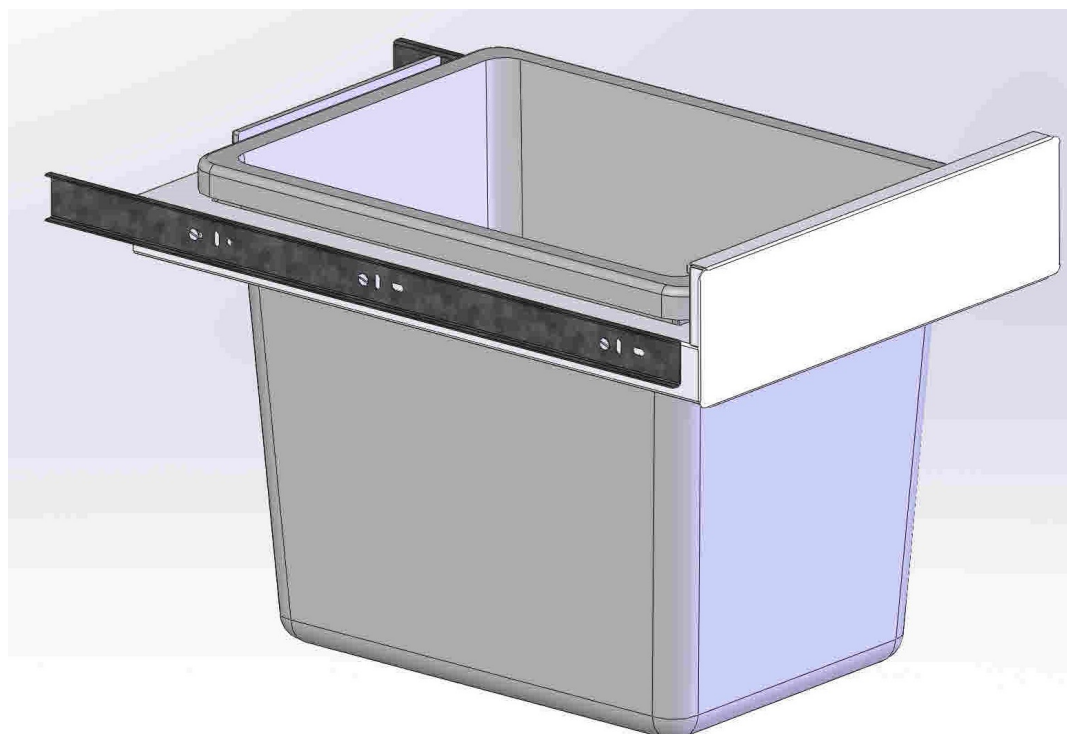


ЕАС **ПОДДОН ВЫДВИЖНОЙ** **К ПОДСТАВКЕ ПОД ГРИЛЬ-** **ШАШЛЫЧНИЦУ ПГШ**



РУКОВОДСТВО ПО ЭКСПЛУАТАЦИИ

ATESY®

***Благодарим Вас за покупку нашего изделия.
Мы уверены, что Вы не зря потратили деньги.***

1 Техническое описание

1.1 Поддон выдвижной к подставке под гриль-шашлычницу ПГШ (далее - поддон) предназначен для установки в подставку производства компании «АТЕСИ», используется для сбора мусора.

1.2 Корпус поддона выполнен из легированной стали.

1.3 Внутри поддона вставляется пластиковый ящик объемом 25л.

1.4 Климатическое исполнение изделия УХЛ, категория размещения 4.2 по ГОСТ 15150-69 (эксплуатация в помещениях с температурой воздуха от +10 до +35 °С и относительной влажностью не более 60 % при 20 °С).

1.5 Предприятие «АТЕСИ» постоянно расширяет и совершенствует ассортимент выпускаемой продукции, поэтому реальный комплект, внешний вид и технические характеристики изделия могут отличаться от указанных в данном паспорте без ухудшения потребительских свойств.

2 Технические характеристики

2.1 Технические характеристики поддона представлены в табл. 1.

Таблица 1.

№ п/п	Технические характеристики	Ед. изм.	
2.1.1	Габаритные размеры, (длина x шир. x выс.)	мм	525x342x340
2.1.2	Габаритные размеры упаковки	мм	470x360x340
2.1.3	Вес брутто	кг	6

3 Подготовка к работе и техническое обслуживание

3.1 Снять защитную пленку со всех поверхностей

3.2 Поддон крепить к корпусу подставки винтами М4х10, входящими в комплект поставки с помощью шариковых направляющих. Установите ящик в поддон.

3.3 Внутри ящика вставьте пакет для мусора 60л.

3.4 Рекомендуется производить очистку металлических поверхностей не реже 1-2 раз в неделю с применением средств для очистки и полировки нержавеющей стали, не содержащих хлор.



3.5 Не используйте металлические тёрки и губки с абразивом для ухода.
3.6 По всем вопросам гарантийного и послегарантийного ремонта, а также технического обслуживания оборудования, Вы можете обращаться в ближайшие авторизованные сервисные центры, адреса которых находятся на сайте нашей компании, в разделе СЕРВИС:

<http://atesy.ru/service/>

4 Транспортирование и хранение

4.1 Условия транспортирования изделия по группе (С) ГОСТ 23216-78.

4.2 Условия хранения изделий 2 (С) по ГОСТ 15150-69 в упаковке предприятия-изготовителя.

5 Гарантийные обязательства

5.1 Производитель гарантирует нормальную работу изделия в течение 12 месяцев со дня продажи оборудования первому конечному пользователю при условии соблюдения правил пользования, изложенных в настоящем руководстве по эксплуатации.

5.2 Гарантийные обязательства не действуют в следующих случаях:

- при наличии в оборудовании механических повреждений;
- при использовании оборудования в целях, непредусмотренных руководствами по эксплуатации (паспортами) на оборудование;
- при повреждениях, возникших из-за несоблюдения правил монтажа, установки, настройки и эксплуатации оборудования;
- при повреждениях, вызванных умышленными или ошибочными действиями потребителя, либо небрежным обращением с оборудованием;
- при повреждениях, вызванных обстоятельствами непреодолимой силы (стихия, пожар, молния, и т. п.);
- при доработке оборудования, внесении в него конструктивных изменений или проведении самостоятельного ремонта;
- при повреждениях оборудования вследствие неправильной транспортировки и хранения.

5.3 Гарантийные обязательства не распространяются на пластиковый ящик и шариковые направляющие.

5.4 Гарантийный срок хранения — 12 месяцев со дня изготовления. В случае превышения срока хранения должна быть проведена предпродажная подготовка изделия в соответствии с регламентом предприятия-изготовителя, за счет владельца оборудования. Для проведения предпродажной подготовки необходимо обратиться в авторизованный сервисный центр.

5.5 Срок службы изделия — 10 лет со дня изготовления.

6 Комплект поставки

№	Наименование	Кол-во	Ед. изм.
1	Выдвижной поддон	1	компл.
2	Ящик пластиковый	1	шт.
3	Винт М4х10, потай.	16	шт.
4	Направляющие шариковые 500мм	1	компл.
5	Руководство по эксплуатации	1	шт.
6	Упаковка	1	шт.

7 Сведения о приемке

Поддон выдвижной к подставке под гриль-шашлычницу ПГШ соответствует конструкторской документации и признан годным для эксплуатации.

Заводской номер _____

Дата выпуска _____ 202 г.

Принято ОТК.

М.П.

ATESY®

**140000, Россия, Московская область,
г. Люберцы, ул. Красная, д. 1, строение ЛИТ. Б Б1
т/ф: (495) 995-95-99
info@atesy.info www.atesy.ru**