

macchine sfogliatrici - dough sheeters

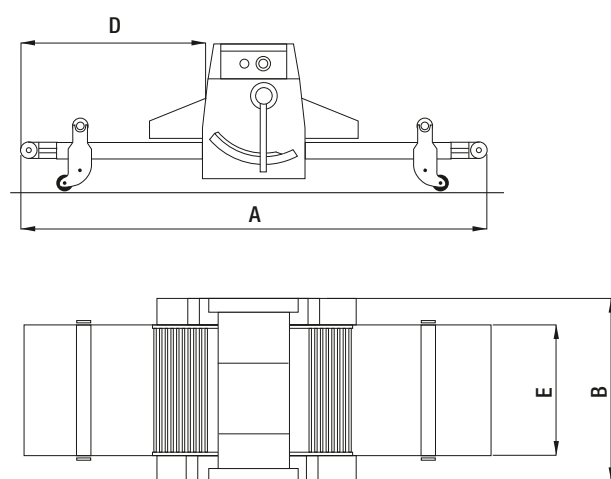
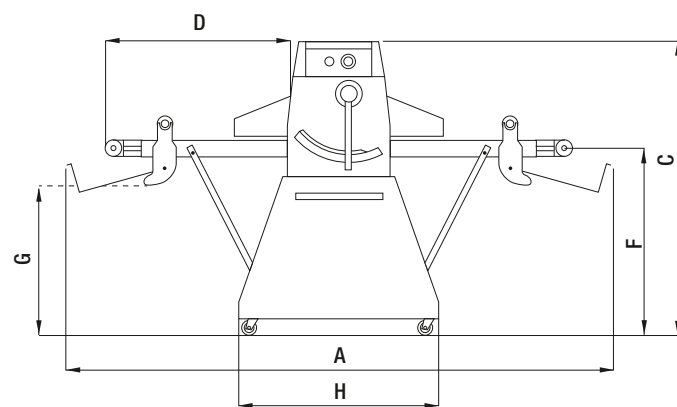


mod. SZ 507



mod. SZ 507 BL

Dati tecnici - Technical specifications	505 BN	507 BL	510 BL	610 BL	507	510	512	610	612	614
Lunghezza A - Length A	1200	1750	2500	2500	2200	2500	2900	2500	2900	3100
Larghezza B - Width B	900	900	900	1000	900	900	900	1000	1000	1000
Altezza C - Height C	-	-	-	-	1370	1370	1370	1370	1350	1370
Lunghezza nastri D - Belt length D	500	750	1000	1000	750	1000	1200	1000	1200	1300
Larghezza nastri E - Belt width E	500	500	500	600	500	500	500	600	600	600
Altezza piani da terra F - Work top height from floor F	-	-	-	-	880	880	880	880	880	880
Altezza basamento G - Base height G	-	-	-	-	685	685	685	685	685	685
Larghezza basamento H - Base width H	-	-	-	-	700	700	700	700	700	700
Apertura massima cil. cal. - Meas. cylinder max. aperture	45	45	45	45	45	45	45	45	45	45
Diametro cil. cal. - Measuring cyl. diameter	80	80	80	80	80	80	80	80	80	80
Motori: potenza hp - Motors: power hp	0,75	0,75	0,75	1	0,75	0,75	0,75	1	1	1
Motori: assorbimento kw/h - Motors: absorption kw/h	0,55	0,55	0,55	0,75	0,55	0,55	0,55	0,75	0,75	0,75
Peso lordo kg - Gross weight kg	140	150	160	170	200	210	230	220	230	250
Peso netto kg - Net weight kg	130	140	150	160	190	200	210	210	210	230
Dimensioni di riposo - Stored dimensions	780x1000*	900x1115*	1000x1300*	1000x1300*	1550x1150*	1700x1300*	1900x1550*	1700x1300*	1900x1550*	2100x1750*



Z.Matik S.R.L. - Via Fiesso, 4 - 35020 Z.I. Arre (PD) Italy - Tel. (+39) 049 9599935 - Fax (+39) 049 9501482
 Web site: www.zmatik.com - E-mail: info@zmatik.com - Skype: z.matik.pastry.machines

Z.Matik la cui politica è quella di un continuo perfezionamento, si riserva il diritto di cambiare in qualsiasi momento i dettagli tecnici senza preavviso. - Due to technical progress, Z. Matik reserves the right to change technical features without notice.



dough sheeters
 SZ

macchine sfogliatrici dough sheeters

mod. SZ 507

mod. SZ 507 BL



La sfogliatrice SZ500/600 è stata progettata per piccoli e medi laboratori di panifici, pasticcerie e alberghi. La sua robustezza e la semplicità d'uso permette un facile utilizzo da parte di qualsiasi operatore e nello stesso tempo una facile pulizia della stessa. Montata su basamento la SZ diventa una sfogliatrice capace di soddisfare qualsiasi esigenza. È importante evidenziare che tutti i modelli SZ rispettano le normative vigenti CE.

SZ500/600 dough sheeters have been designed for use in small and medium pastry labo, bakeries and catering. The machines are very strong and easy to use; any operator is able to work with; the cleaning is very easy and quick as well; SZ on base is a complete and reliable sheeter, suitable to meet any requirement; all the range is CE approved.



Particolare vista chiusa - Stored position



Particolare vista chiusa - Stored position



Rilevatore spessore

Permette di controllare precisamente l'abbassamento dei cilindri calibratori. (Optional)
Thickness detector
It allows you to precisely check the decrease of calibrator cylinder. (Optional)