

# Арач

BAKERY *Line*

## РОТАЦИОННАЯ ХЛЕБОПЕКАРНАЯ ПЕЧЬ ROTARY RACK OVEN

### серии J J series

**ГОД ВЫПУСКА**

YEAR OF CONSTRUCTION

**СЕРИЙНЫЙ НОМЕР**

SERIAL NUMBER



**JE**



**JC**

**РУКОВОДСТВО ПО ЭКСПЛУАТАЦИИ И ТЕХНИЧЕСКОМУ ОБСЛУЖИВАНИЮ**  
USE AND MAINTENANCE MANUAL

## СВОДНЫЕ ДАННЫЕ

### ДАННЫЕ ПРОИЗВОДИТЕЛЯ

#### EUROPA S.r.l.

Via del Lavoro (Виа дел Лаворо), 53

36034 Мало - Виченца

Телефон: +39 0445 637 444

Факс: +39 0445 637 455

Эл.почта [europa@europa-zone.com](mailto:europa@europa-zone.com)

[www.europa-zone.com](http://www.europa-zone.com)

### ХАРАКТЕРИСТИКИ ПЕЧИ

название Конвекционная печь с поворотным (ротационным) стеллажом

модель серии J

серийный № См. титульную страницу

год производства См. титульную страницу

### СПИСОК СЕРВИСНЫХ ЦЕНТРОВ

EUROPA S.r.l.

Via del Lavoro (Виа дел Лаворо), 53

36034 Мало - Виченца

Телефон : +39 0445 637 444

Факс: +39 0445 637 455

Эл.почта [europa@europa-zone.com](mailto:europa@europa-zone.com)

[www.europa-zone.com](http://www.europa-zone.com)

### ВВЕДЕНИЕ

Цель данного руководства - предоставить клиенту и его техническому персоналу возможность эксплуатировать печь в соответствии с действующим законодательством, обеспечивая безопасность и защиту указанного персонала, а также получить оптимальную производительность с минимальным износом.

## Ротационные печи серии J

Версия	Обозначение
<b>Е</b>	Электрическая версия
<b>С</b>	Газовая версия

## СОДЕРЖАНИЕ

ИСПОЛЬЗОВАНИЕ И ОТВЕТСТВЕННОЕ ХРАНЕНИЕ РУКОВОДСТВА.....	4
ИДЕНТИФИКАЦИОННЫЕ ДАННЫЕ МАРКИРОВКИ «СЕ».....	5
ОБЩИЕ МЕРЫ БЕЗОПАСНОСТИ .....	6
ОПИСАНИЕ.....	14
ТЕХНИЧЕСКИЕ ДАННЫЕ .....	19
ЦЕЛЕВОЕ И НЕПРЕДНАМЕРЕННОЕ ИСПОЛЬЗОВАНИЕ .....	20
ПРР И ТРАНСПОРТИРОВКА .....	21
ПОДГОТОВКА ПЛОЩАДКИ.....	25
УСТАНОВКА .....	25
СБОРКА И РАЗБОРКА.....	25
ПОДГОТОВКА К ЭКСПЛУАТАЦИИ .....	25
ЭКСПЛУАТАЦИЯ .....	29
ЧИСТКА .....	32
ТЕХНИЧЕСКОЕ ОБСЛУЖИВАНИЕ И РЕМОНТ .....	32
ХРАНЕНИЕ ПЕЧИ.....	35
ИНФОРМАЦИЯ О ВЫДЕЛЕНИИ ВОЗДУШНОГО ШУМА .....	35
ТЕХНИЧЕСКИЕ ПРИЛОЖЕНИЯ .....	36
НАСТРОЙКА ВОЗДУХООТВОДА 68 С/Е.....	37
НАСТРОЙКА ВОЗДУХООТВОДА 106/108 С/Е.....	38
ЦИФРОВАЯ ПАНЕЛЬ УПРАВЛЕНИЯ (базовая или многофазная в качестве опции).....	41
ЭЛЕКТРОМЕХАНИЧЕСКАЯ ПАНЕЛЬ УПРАВЛЕНИЯ .....	51
Приложение "А": Показатели качества воды, используемой для подачи на парогенератор.....	53

## ИСПОЛЬЗОВАНИЕ И ОТВЕТСТВЕННОЕ ХРАНЕНИЕ РУКОВОДСТВА

**Все права на воспроизведение данного руководства защищены. Воспроизведение, даже частично, запрещено без письменного разрешения EUROPA S.r.l.**

При составлении данного документа использовались указания, содержащиеся в следующих документах:

- Директива 2006/42/ЕС о безопасности машин и оборудования от 17 мая 2006 г.
- Директива 2004/108 / ЕС об электромагнитной совместимости от 15 декабря 2004 г.
- Директива 2006/95 / ЕС о низковольтном оборудовании от 12 декабря 2006 г.
- Директива 2009/142 / ЕС об электромагнитной совместимости от 30 ноября 2009 г.
- UNI EN 1673 (Стандарт Италии о пищевом оборудовании), октябрь 2002 г.

### **ВАЖНОСТЬ РУКОВОДСТВА**

- Это неотъемлемая часть комплекта поставки печи.
- Это важный инструмент при эксплуатации, очистке и техобслуживании печи.
- Оно должно содержаться в хорошем состоянии в течение всего срока службы печи и утилизироваться только после окончательной утилизации самой печи
- Оно должно обновляться при каждом отправлении документации по обновлению печи.
- Оно должно быть передано покупателю печи, если она продана другому пользователю.
- Электрические схемы и инструкции на панели управления прилагаются к руководству (отдельные руководства).

### **РУКОВОДСТВО ПРЕДНАЗНАЧЕНО ДЛЯ**

- Перевозчиков.
- Техника по сборке машины (авторизованный техник компании).
- Специалиста по установке для подключения машины к вспомогательным службам (водоснабжение, электроснабжение, удаление продуктов сгорания, отвод сточных вод и т. д.).
- Техника по эксплуатационным испытаниям и тренера по подготовке персонала.
- Техника по эксплуатации
- Техника по техобслуживанию
- Техника по окончательному удалению отходов.

### **ИНСТРУКЦИИ, СОДЕРЖАЩИЕСЯ В РУКОВОДСТВЕ**

- Общие меры предосторожности.
- Описание и технические данные.
- Целевое и непредусмотренное использование
- Погрузка и транспортировка деталей, сборка и разборка.
- Подготовка места, на котором должна быть установлена печь.
- Установка и подключение вспомогательных служб.
- Тестирование машины и обучение обслуживающего персонала.
- Эксплуатация
- Техническое обслуживание и / или ремонт
- Заказ запчастей.
- Окончательное удаление отходов.

Оператор должен проверить пригодность места установки печи в соответствии с регламентом, предусмотренным национальным и местным законодательством. Для этого Вы можете связаться с техническим специалистом или ТПП.

Руководство следует хранить до момента утилизации в печи. В случае если руководство утеряно или повреждено, Вы можете запросить у компании-производителя или импортера новое руководство.

Данное руководство должно храниться рядом с машиной, в безопасном месте, о котором знают операторы, и к которому имеют доступ только они. С ним следует обращаться осторожно, дабы не повредить его; не следует удалять, переписывать или изменять страницы и их содержимое.

Руководство отражает современную технологию на момент выпуска печи на рынок и не может считаться неадекватным просто потому, что позже она обновляется в соответствии с новыми разработками.

*Производитель оставляет за собой право обновлять продукты и соответствующие руководства без обязательства обновлять предыдущие продукты и руководства, за исключением конкретных обстоятельств.*

## ИДЕНТИФИКАЦИОННЫЕ ДАННЫЕ МАРКИРОВКИ «СЕ»



Следующая информация, требуемая для маркировки «СЕ» (из 2006/42 / ЕС), указана на заводской табличке на передней панели печи серии J:

- a) Название и адрес производителя
- b) Маркировка СЕ, ЕАС
- c) Модель машины.
- d) Год выпуска



*Ни при каких обстоятельствах не удаляйте и не перемещайте маркировку «СЕ». Если заводская табличка повреждена или отсутствует, персонал должен сообщить об этом компании Equip Group.*



<b>Apach</b> BAKERY line		Mod.		
		Serial n°		
		Year		
Thermic power		kW		V
Electric power		kW		Hz
Burner type				ACT
 				

## ОБЩИЕ МЕРЫ БЕЗОПАСНОСТИ

На этапе проектирования, а также во время составления данного руководства Equip Group тщательно проанализировала все взаимодействие между оператором и печью в течение всего срока ее эксплуатации.



Следующие определения указаны в соответствии с директивой 2006/42 / ЕС и всеми последующими изменениями:

**ОПАСНЫЕ ЗОНЫ:** любая зона внутри и / или около печи, присутствие незащищенного лица в которой представляет риск для его безопасности или здоровья.

**НЕЗАЩИЩЕННОЕ ЛИЦО:** любое лицо, находящееся полностью или частично в опасной зоне.

**ОПЕРАТОР:** лица, отвечающие за функционирование, регулировку, обслуживание или чистку

## ПРОФИЛЬ ОПЕРАТОРА И СПЕЦИАЛИСТА ПО ТЕХОБСЛУЖИВАНИЮ



**Оператор печи:** неквалифицированный персонал (без специальных навыков), который может выполнять только простые задачи, например, управлять печью при помощи органов управления на панели управления. При этом они должны иметь возможность выполнять все операции, связанные с загрузкой и выгрузкой продукта, используя закрытые, активные индивидуальные средства защиты (перчатки)



**Техник, ответственный за тестирование горелки:** квалифицированный техник, работающий на клиента или направленный производителем горелки. Только он уполномочен устанавливать, настраивать, тестировать и ремонтировать горелку.



**Техник, направленный компанией-производителем:** квалифицированный техник, уполномоченный компанией Equip Group проводить комплексные ремонтные работы в конкретных ситуациях и по согласованию с заказчиком.

## ПРОФИЛАКТИЧЕСКИЕ И ЗАЩИТНЫЕ МЕРЫ:



Несоблюдение данных инструкций, а также любое повреждение предохранительных устройств освобождают компанию Equip Group от любой ответственности в случае аварии, повреждения или неисправности машины.

Перед запуском печи оператор должен тщательно ознакомиться с положением и функциями всех органов управления. Кроме того, он должен уметь выполнять все операции, описанные в данном руководстве, хорошо понимать все правила техники безопасности и правильно применять их при эксплуатации и техническом обслуживании печи.

### Общие меры предосторожности

- Заказчик соглашается с тем, что до эксплуатации, технического обслуживания и ремонта машины допускается только обученный и квалифицированный персонал.
- Заказчик обязуется принять все необходимые меры для предотвращения доступа посторонних лиц в рабочую зону печи.
  - Персонал обязан строго соблюдать все требования, изложенные в настоящем документе, а также национальные стандарты и общие нормы техники безопасности ЕЭС.
  - Заказчик обязуется надлежащим образом информировать свой персонал о применении и соблюдении таких мер предосторожности. С этой целью он обязуется обеспечить, чтобы все люди знали ИНСТРУКЦИИ ПО ИСПОЛЬЗОВАНИЮ и ДЕЙСТВУЮЩИЕ ПРАВИЛА БЕЗОПАСНОСТИ в отношении их конкретных обязанностей.
  - Заказчик обязан проинформировать компанию Equip Group в случае обнаружения дефектов или неисправностей в системах предупреждения несчастных случаев или возникновения опасной ситуации, чтобы предотвратить неправильные или опасные действия со стороны персонала.

- Персонал обязан всегда использовать индивидуальные средства защиты, предписанные соответствующими обязывающими директивами; кроме того, он должен соблюдать все инструкции данного руководства
- Персонал должен соблюдать все инструкции по технике безопасности и предосторожности, применяемые к печи.
- Обслуживающий персонал не должен осуществлять операции или мероприятия по собственной инициативе, выходящие за рамки их квалификации и/или обязанностей.
- Обо всех возникших проблемах или опасных ситуациях обслуживающий персонал должен информировать своего начальника.
- Обучаемый персонал должен всегда работать с опытным персоналом.  
Печь серии J спроектирована и изготовлена в соответствии с современными технологиями и стандартами безопасности и работает безопасно. Машина была протестирована только на входящем в комплект поставки оборудовании. Сборка неоригинальных деталей или деталей других марок, а также любые изменения могут привести к изменению характеристик машины и, как следствие, к нарушению безопасности ее эксплуатации. Компания Equip Group освобождается от любой ответственности в случае повреждения, которое может возникнуть в результате использования не оригинальных запасных частей.
- Печь серии J должна использоваться исключительно для тех целей, для которых она предназначена.
- Не запускайте печь после снятия защитных приспособлений

#### *Инструкции по погрузо-разгрузочным работам и транспортировке*

- **Погрузо-разгрузочные и сборка должны осуществляться техническими специалистами производителя.**
- В настоящем документе содержатся инструкции по погрузке и выгрузке, а также транспортировке печи.
- Погрузо-разгрузочные и транспортные операции должны выполняться квалифицированным персоналом.
- Заказчик и его персонал обязуются прочитать вышеуказанные инструкции и соблюдать их.
- Перед началом работы с печью заказчик обязуется предоставить своему персоналу соответствующие индивидуальные средства защиты (перчатки) и соответствующие инструменты.
- Используйте подходящие подъемные инструменты, подобные описанным в руководстве.
- Избегайте одновременной работы двух или более человек на одной машине без координации, так как это может привести к опасным ситуациям.
- Проверьте размеры упаковки и вес ящиков/картона, для подъема используйте вилочный погрузчик или кран подходящего тоннажа. Использование неподходящего подъемного оборудования может привести к травмам людей и повреждению печи.
- Грузоподъемность подъемного оборудования, а также его пропорциональность весу печи и весу ее частей должны быть выбраны с учетом максимально допустимого свеса.
- Используйте подъемные стропы только в том случае, если на них прикреплен табличка с данными производителя и отчетливо видна грузоподъемность.
- Перед каждым подъемом проверяйте стропы: не используйте их, если они повреждены, порезаны или изношены, так как повреждение строп может привести к повреждению печи и травмированию людей.
- Не скручивайте и не связывайте стропы; следуйте инструкциям по эксплуатации, предоставленным поставщиком.
- При использовании цепей должны соблюдаться те же инструкции.

#### *Инструкции по эксплуатации*

- Пол вокруг печи всегда должен быть чистым, свободным и не загроможденным.
- Каждый день, перед запуском печи, проверяйте, работают ли все выключатели, устройства безопасности и другие элементы управления.
- Запускайте печь только после проверки отсутствия внутри посторонних предметов.
- Всегда используйте индивидуальные средства защиты, предусмотренные соответствующими обязывающими директивами; кроме того, соблюдайте все, что указано в данном руководстве
- В случае возникновения опасных ситуаций (непосредственная или эффективная опасность) нажмите красную ручку аварийной остановки.
- По окончании каждой рабочей смены отключите подачу электричества, воды и топлива.
- Очистите машину

#### **Инструкции по регулировке**

- Все регулировки, проверки и чистки должны осуществляться только в том случае, если печь выключена, и главный выключатель повернут в положение “0”.  
**Все операции, выполняемые под напряжением, могут привести к тяжелым и даже смертельным травмам персонала.**
- Если рамы или защитные приспособления были сняты, перед повторным использованием убедитесь, чтобы они были правильно восстановлены.
- Любая электрическая регулировка должна осуществляться квалифицированным специалистом с использованием соответствующих инструментов.
- Регулировка без предохранительных устройств или рам должна выполняться только одним человеком, и во время ее проведения нельзя допускать к печи лиц, не имеющих соответствующих полномочий.
- Не оставляйте на машине инструменты или другие предметы, как работающие, так и выключенные, так как их падение может привести к травмам персонала или материальному ущербу.
- Операции по регулировке должны выполняться только одним человеком, и во время ее проведения нельзя допускать к печи лиц, не имеющих соответствующих полномочий.
- Не используйте струи воды для очистки печи.

#### *Инструкции по обслуживанию печи*

- Все регулировки, проверки и чистки должны осуществляться только в том случае, если печь выключена, и главный выключатель повернут в положение “0”.  
**Все операции, выполняемые под напряжением, могут привести к тяжелым и даже смертельным травмам персонала**
- Все работы по техническому обслуживанию и ремонту должны выполняться квалифицированным персоналом
- Во время работ по техническому обслуживанию и ремонту все лица, не имеющие соответствующего допуска, должны находиться на безопасном расстоянии от машины
- После любого технического обслуживания, регулировки или ремонта, перед повторным вводом машины в эксплуатацию главный техник должен убедиться, что работы завершены, а защитные устройства приведены в рабочее состояние
- Оператор не должен по собственной инициативе осуществлять какие-либо операции или вмешательства, выходящие за рамки его компетенций и зоны ответственности

#### *Инструкции по утилизации печи*

- Если производственный цикл машины подходит к концу, и она подлежит демонтажу, ее компоненты должны быть утилизированы в соответствии с действующим законодательством.

#### *Инструкции по шуму*

- Печь серии J создает уровень акустического давления ниже 80 дБ(А).
- Персонал, работающий на машине, не должен носить индивидуальные средства защиты слуха, за исключением случаев, когда того требует рабочая среда.

## **ЗАЩИТНЫЕ ПРИСПОСОБЛЕНИЯ И ПРЕДОХРАНИТЕЛЬНЫЕ УСТРОЙСТВА**



*Печь серии J сконструирована таким образом, чтобы все движущиеся и высокотемпературные детали были обезврежены с помощью соответствующих систем безопасности. Следовательно, компания Equip Group освобождается от любой ответственности в случае урона, нанесенного манипуляциями с данными устройствами.*

- Дверь оснащена ручкой внутри, чтобы предотвратить зажатие оператора или любого другого лица внутри.
- Если дверцу необходимо открыть во время работы печи, микровыключатель остановит вращение карты, работу вентилятора и горелки или нагревательных элементов и начнет всасывание пара.
- Дверь имеет двойное защитное остекление.
- Поворотные части стеллажа защищены картерами.
- Все детали при высокой температуре изолированы минеральной ватой или безасбестовыми изоляционными материалами
- Электрооборудование обеспечивает защиту людей от прямых или косвенных электрических разрядов в соответствии с нормами CEI EN 60204-1 Кроме того, оно



соблюдает правила, касающиеся тепловых систем, снабжаемых чистым газом.

- Все силовые электрические части и части, находящиеся под опасным напряжением, находятся в электрическом шкафу в соответствии с CEI EN 60204-1.
- Панель управления в соответствии с CEI EN 60204-1.
- Все края и углы как внутри, так и снаружи камеры обезврежены.

### ЗНАКИ БЕЗОПАСНОСТИ, ИСПОЛЬЗУЕМЫЕ В РУКОВОДСТВЕ



Знак опасности:  
«БУДЬТЕ МАКСИМАЛЬНО  
ВНИМАТЕЛЬНЫ»



Обязательный знак:  
«ИСПОЛЬЗУЙТЕ ЗАЩИТНЫЕ  
ПЕРЧАТКИ»



Знак опасности:  
«ГОРЯЧИЕ ПОВЕРХНОСТИ»



Обязательный знак:  
«ИСПОЛЬЗУЙТЕ ЗАЩИТНУЮ  
ОБУВЬ»



Обязательный знак:  
«ИСПОЛЬЗУЙТЕ  
ЗАЩИТНЫЙ ШЛЕМ»

### ЗНАКИ БЕЗОПАСНОСТИ НА ПЕЧИ



Знак опасности:  
«БУДЬТЕ МАКСИМАЛЬНО  
ВНИМАТЕЛЬНЫ»



Обязательный знак:  
«ИСПОЛЬЗУЙТЕ ЗАЩИТНЫЕ  
ПЕРЧАТКИ»



Знак опасности:  
«ЭЛЕКТРИЧЕСКИЙ ТОК»



Знак опасности: «ОПАСНО!  
НЕ СНИМАЙТЕ  
ПРЕДОХРАНИТЕЛЬНЫ  
Е УСТРОЙСТВА И  
СРЕДСТВА ЗАЩИТЫ»



Знак опасности:  
«ГОРЯЧИЕ ПОВЕРХНОСТИ»



Знак опасности:  
«ЛЮБЫЕ ОПЕРАЦИИ И  
РЕМОНТ  
ДВИЖУЩИХСЯ ЧАСТЕЙ  
СТРОГО ЗАПРЕЩЕНЫ»

**ATTENZIONE:**

**GANCIO DI ROTAZIONE SPORGENTE**

<p><b>WARNING:</b> PROJECTING ROTATING HOOK</p> <p><b>ATTENTION:</b> CROCHET DE ROTATION SAILLANT</p>	<p><b>ACHTUNG:</b> VORSTEHENDER DREHNAKEN</p> <p><b>ΠΡΟΣΟΧΗ:</b> ΟΓΑΝΤΖΟΣ ΠΕΡΙΣΤΡΟΦΗΣ ΠΡΟΣΕΧΕΙ</p>
---	--

Azionare la valvola di scarico vapore prima di aprire la porta con la dovuta cautela  
 Activate the steam exhaust valve before opening the door with due caution  
 Actionner la soupape de décharge vapeur avant ouvrir la porte avec précaution  
 Accionar la válvula de descarga vapor antes de abrir la puerta con la debida cautela  
 Die Abdampfventil anlassen, bevor die Tür mit Vorsicht öffnen



<p style="text-align: center;"><b>ATTENZIONE</b></p> <p>È VIETATO INTRODURRE IN CAMERA DI COTTURA PRODOTTI CONTENENTI SOLUZIONI ALCOLICHE CHE EVAPORANDO A CAUSA DELLA TEMPERATURA ELEVATA POTREBBERO CAUSARE LO SCOPIO DEL FORNO.</p> <p style="text-align: center;"><b>ATTENTION</b></p> <p>IL EST INTERDIT D'INTRODUIRE DANS LA CHAMBRE DE CUISSON DES PRODUITS CONTENANTS DES SOLUTIONS ALCOOLIQUES QUI, EN ÉVAPORANT A CAUSE DE LA HAUTE TEMPÉRATURE, PEUVENT PROVOQUER L'EXPLOSION DU FOUR.</p> <p style="text-align: center;"><b>ATENCIÓN</b></p> <p>ES PROHIBIDO INTRODUCIR EN LA CÁMERA DE COCCIÓN PRODUCTOS CONTENENTES SOLUCIONES ALCOHÓLICAS, ÉSTAS PODRÍAN EVAPORAR POR LA TEMPERATURA MUY ALTA Y CAUSAR LA EXPLOSIÓN DEL HORNO.</p>	<p style="text-align: center;"><b>WARNING</b></p> <p>IT IS FORBIDDEN TO INTRODUCE PRODUCTS CONTAINING ALCOHOLIC SOLUTIONS INSIDE THE BAKING CHAMBER. DUE TO THE HIGH TEMPERATURE, THESE SOLUTIONS MAY EVAPORATE CAUSING THE BURST OF THE OVEN.</p> <p style="text-align: center;"><b>ACHTUNG</b></p> <p>ES IST VORBOTEN, IN DIE KAMMER PRODUKTE EINZUFÜHREN, DIE ALKOLISCHE LÖSUNGEN ENTHALTEN. SIE KÖNNEN WEGEN DER HILTZE VERDAMPFEN UND DAS PLATZEN DES OFENS VERURSACHEN.</p> <p style="text-align: center;"><b>ΠΡΟΣΟΧΗ</b></p> <p>ΕΙΝΑΙ ΕΠΙΚΙΝΔΥΝΟ ΝΑ ΒΑΖΕΤΕ ΜΕΣΑ ΣΤΟ ΘΑΛΑΜΟ ΗΣΙΜΑΤΟΣ ΠΡΟΪΟΝΤΑ ΠΟΥ ΠΕΡΙΕΧΟΥΝ ΟΙΝΟΓΙΝΕΥΜΑΤΙΚΑ ΔΙΑΛΥΜΑΤΑ ΤΑ ΟΠΟΙΑ ΕΞΑΤΜΙΖΟΝΤΑΙ ΛΟΓΩ ΤΗΣ ΘΕΡΜΟΚΡΑΣΙΑΣ ΚΑΙ ΓΙ ΑΥΤΟ ΜΠΟΡΟΥΝ ΝΑ ΠΡΟΚΛΕΣΟΥΝ ΤΗΝ ΕΚΡΗΗ ΤΟΥ ΦΟΥΡΝΟΥ.</p>
---	--



### ATTENZIONE:

**PER GARANTIRE UN CORRETTO FUNZIONAMENTO  
I CAVI DI LINEA COLLEGATI AL QUADRO ELETTRICO DEVONO ESSERE  
DI SEZIONE MAGGIORE OD UGUALE A QUELLA PRESCRITTA DAL COSTRUTTORE**

**WARNING:** FOR A CORRECT FUNCTIONING, MAKE SURE THAT THE SECTION OF THE LINE CABLES CONNECTED TO THE ELECTRIC BOARD IS GREATER OR EQUAL TO THE ONE PRESCRIBED BY THE MANUFACTURER.

**ACHTUNG:** UM EINEM STÖRUNGSFREIEN BETRIEB ZU GEWÄHRLEISTEN, MÜSSEN DIE AN DIE SCHALTAFEL ANGESCHLOSSENEN LEITUNGSKABEL EINEN QUERSCHNITT HABEN, DER GRÖßER IST ODER ZUMINDEST DEM VOM HERSTELLER VORGESCHRIEBENEN ENTSPRICHT.

**ATTENTION:** POUR ASSURER LE BON FONCTIONNEMENT, LES CABLES DE LIGNE RACCORDES AU TABLEAU ELECTRIQUE DOIVENT AVOIR UNE SECTION SUPERIEURE OU EGALE A CELLE INDIQUEE PAR LE CONSTRUCTEUR

**ΠΡΟΣΟΧΗ:** ΓΙΑ ΝΑ ΕΞΑΣΦΑΛΙΣΤΕ ΜΙΑ ΣΩΣΤΗ ΛΕΙΤΟΥΡΓΙΑ ΤΑΚΑΛΩΔΙΑ ΤΗΣ ΓΡΑΜΜΗΣ ΠΟΥ ΕΙΝΑΙ ΣΥΝΔΕΔΕΜΕΝΑ ΜΕ ΤΟΝ ΗΛΕΚΤΡΙΚΟ ΠΙΝΑΚΑ ΠΡΕΠΕΙ ΝΑ ΕΧΟΥΝ ΔΙΑΤΟΜΗ ΜΕΓΑΛΥΤΕΡΗ Η ΊΣΗ ΜΕ ΑΥΤΗΝ ΠΟΥ ΥΠΟΔΕΙΚΝΥΕΤΑΙ ΑΠΟ ΤΟΝ ΚΑΤΑΣΚΕΥΑΣΤΗ

## ОСТАТОЧНЫЕ РИСКИ

В печи серии J существуют следующие остаточные риски, которые невозможно полностью устранить при определенных условиях эксплуатации.

**1) Механическая опасность, обусловленная формой (согласно UNI EN ISO 12100-1: 2005 and 121002: 2005, UNI EN ISO 12100- 2:2005)**

Опасность возникает из следующих частей печи:

- a) формы вращающегося крюка стеллажа.

Опасность присутствует во время следующих операций с печью

- a) загрузка и выгрузка стеллажа из пекарной камеры.
- b) очистка печи пекарной камеры.
- c) обслуживание пекарной камеры печи.

Во время этих операций оператор должен быть очень осторожен при доступе к пекарной камере печи, так как это может привести к следующему риску:

- a) удар током, порезы или травмы головы.

*Оператору рекомендуется использовать защитный шлем, соблюдать осторожность и находиться снаружи печи во время загрузки и выгрузки стеллажа.*

**2) Механическая опасность из-за соответствующего положения (согласно UNI EN ISO 12100-1: 2005 and 12100-2: 2005, UNI EN ISO 12100- 2:2005)**

Опасность возникает из следующих частей печи:

- a) из положения вращающегося крюка стеллажа.

Опасность присутствует во время следующих операций с печью

- a) загрузка и выгрузка стеллажа из пекарной камеры.
- b) очистка печи пекарной камеры.
- c) обслуживание пекарной камеры печи.

Во время этих операций оператор должен быть очень осторожен при доступе к пекарной камере печи, так как это может привести к следующему риску:

- a) удар током, порезы или травмы головы.

*Оператору рекомендуется использовать защитный шлем, соблюдать осторожность и находиться снаружи печи во время загрузки и выгрузки стеллажа.*

**3) Опасность порезов и разрезов (согласно UNI EN ISO 12100-1: 2005, UNI EN ISO 12100- 2:2005)**

Опасность возникает из следующих частей печи:

- a) вращающегося крюка стеллажа.

Опасность присутствует во время следующих операций с печью

- a) загрузка и выгрузка стеллажа из пекарной камеры.
- b) очистка печи пекарной камеры.
- c) обслуживание пекарной камеры печи.

Во время этих операций оператор должен быть очень осторожен при доступе к пекарной камере печи, так как это может привести к следующему риску:

- a) удар током, порезы или травмы головы.

*Оператору рекомендуется использовать защитный шлем, соблюдать осторожность и находиться снаружи печи во время загрузки и выгрузки стеллажа.*

**4) Опасность поражения электрическим током (согласно UNI EN ISO 12100-1: 2005, UNI EN ISO 12100- 2:2005)**

Опасность возникает из следующих частей печи:

- a) вращающегося крюка стеллажа.

Опасность присутствует во время следующих операций с печью

- a) загрузка и выгрузка стеллажа из пекарной камеры.
- b) очистка печи пекарной камеры.
- c) обслуживание пекарной камеры печи.

Во время этих операций оператор должен быть очень осторожен при доступе к пекарной камере печи, так как это может привести к следующему риску:

- a) удар током, порезы или травмы головы.

*Оператору рекомендуется использовать защитный шлем, соблюдать осторожность и находиться снаружи печи во время загрузки и выгрузки стеллажа.*

**5) Опасность спотыкания и падения (согласно UNI EN ISO 12100-1: 2005, UNI EN ISO 12100- 2:2005)**

Опасность возникает из следующих частей печи:

- а) вращающегося шарнира стеллажа в нижней части печи.

Опасность присутствует во время следующих операций с печью

- а) загрузка и выгрузка стеллажа из пекарной камеры.
- б) очистка печи пекарной камеры.
- с) обслуживание пекарной камеры печи.

Во время этих операций оператор должен быть очень осторожен при доступе к пекарной камере печи, так как это может привести к следующему риску:

- а) удар током, порезы или травмы головы.

*Оператору рекомендуется использовать защитный шлем, соблюдать осторожность и находиться снаружи печи во время загрузки и выгрузки стеллажа.*

**6) Тепловая опасность (в соответствии с UNI EN ISO 12100-1:2005)**

Опасность возникает из следующих частей печи:

- а) опасная температура (выше 70°C), достигнутая внутри пекарной камеры
- б) высокая температура, достигнутая дверью и окном печи
- с) опасная температура (выше 70°C) на конструкции стойки.

Опасность присутствует во время следующих операций с печью

- а) загрузка и выгрузка стеллажа из пекарной камеры.
- б) чистка пекарной камеры сразу после ее выключения, не дожидаясь остывания печи.
- с) техобслуживание пекарной камеры и печи сразу после ее выключения, не дожидаясь ее остывания.

Во время этих операций оператор должен быть очень осторожен при доступе к пекарным камерам или другим частям печи сразу после остановки печи, так как это может привести к следующему риску:

- а) Ожоги и другие травмы, полученные в результате контакта с кистями рук и руками в целом.

*Для защиты рук оператор должен использовать теплоизоляционные перчатки.*

**7) Опасности, связанные с неиспользованием средств индивидуальной защиты (согласно UNI EN ISO 12100-1:2500).**

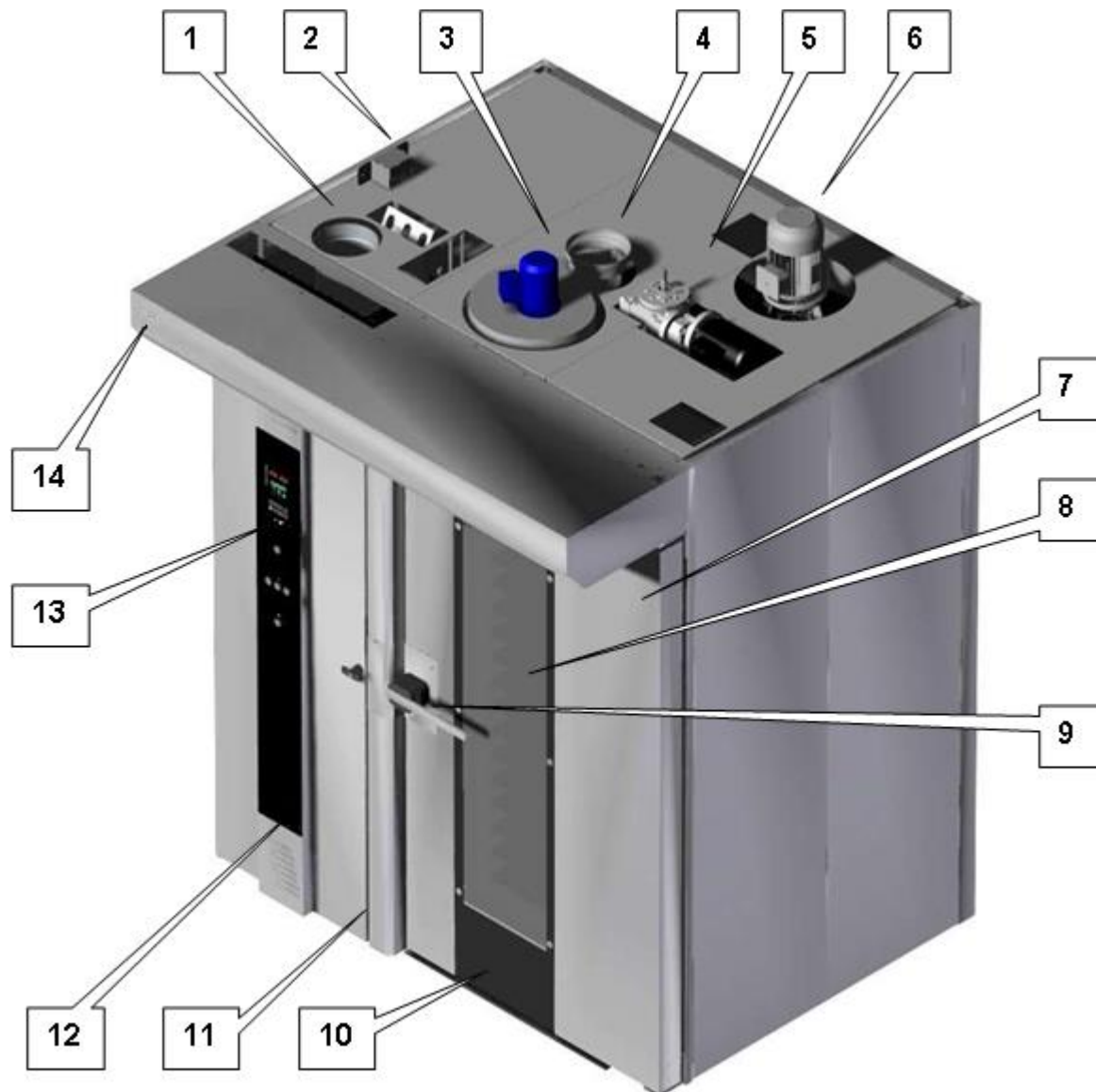
Всегда используйте тепловые перчатки, указанные на этикетках, размещенных на печи и в настоящем документе. См. также пункт (6).



## ОПИСАНИЕ

### ОПИСАНИЕ ПЕЧИ И СООТВЕТСТВУЮЩЕГО ОБОРУДОВАНИЯ

Печь серии J - это ротационная печь со съемной вращающейся тележкой, предназначенная для приготовления пищевых продуктов, не вызывающих образования взрывоопасных смесей. Пол выровнен, что позволяет легко вставлять и подсоединять стеллаж и обеспечивает лучшую очистку.



1. ВЫТЯЖНАЯ ТРУБА (ТОЛЬКО ДЛЯ ВЕРСИЙ С ГОРЕНИЕМ)
2. ВВОД ВОДЫ
3. ПАРОВОЙ ЭКСТРАКТОР
4. ПАРОВОЙ ДЫМОХОД
5. МОТОР-РЕДУКТОР СТЕЛЛАЖА
6. ВЕНТИЛЯТОР
7. ДВЕРЬ
8. ДВОЙНОЕ ОСТЕКЛЕНИЕ ДВЕРИ
9. ДВЕРНАЯ РУЧКА
10. СЛАЙД ДОСТУПА К СТЕЛЛАЖУ
11. ВЫХЛОП ПАРОГЕНЕРАТОРА
12. ГОРЕЛКА (ТОЛЬКО ДЛЯ ВЕРСИЙ С ГОРЕНИЕМ)
13. ПАНЕЛЬ УПРАВЛЕНИЯ
14. ВЫТЯЖКА ДЛЯ ОТВОДА ПАРА

## СТРУКТУРА

- Пекарная камера и лицевая сторона из листа нержавеющей стали
- Теплообменник предназначен для приема камеры сгорания или батареи нагревательных элементов
- Пол с центрирующим штифтом для вращения стеллажа
- Дверь из нержавеющей стали с внутренней ручкой безопасности и наружной ручкой. Для того, чтобы видеть пекарную камеру, когда дверь закрыта, она снабжена двойным стеклом, которое может выдерживать высокие температуры. При закрытии двери включается блокировка, а также движение тележки и другие опасные функции печи.
- Изоляция панелей из минеральной ваты, уплотнения из бетонных и безасбестовых материалов и герметиков
- Наружная отделка из предварительно окрашенного оцинкованного металла или, по запросу, из нержавеющей стали.

## ОРГАНЫ УПРАВЛЕНИЯ И ЭЛЕКТРИЧЕСКИЕ ЦЕПИ

- Панель управления с электронным управлением, электромеханическое управление доступно по запросу.
- Ручное и автоматическое управление парогенерацией при помощи таймера и электроклапана

## МЕХАНИЧЕСКОЕ И ГИДРАВЛИЧЕСКОЕ УПРАВЛЕНИЕ

- Ручное управление впрыском пара с помощью перепускного клапана (по запросу)
- Регулирование выпуска пара из камеры при помощи ручного регулирующего клапана

## АКСЕССУАРЫ ПО ЗАПРОСУ

**Электромеханическая панель управления** (см. в конце руководства)

**Многофазная цифровая компьютерная панель управления** (см. в конце руководства)

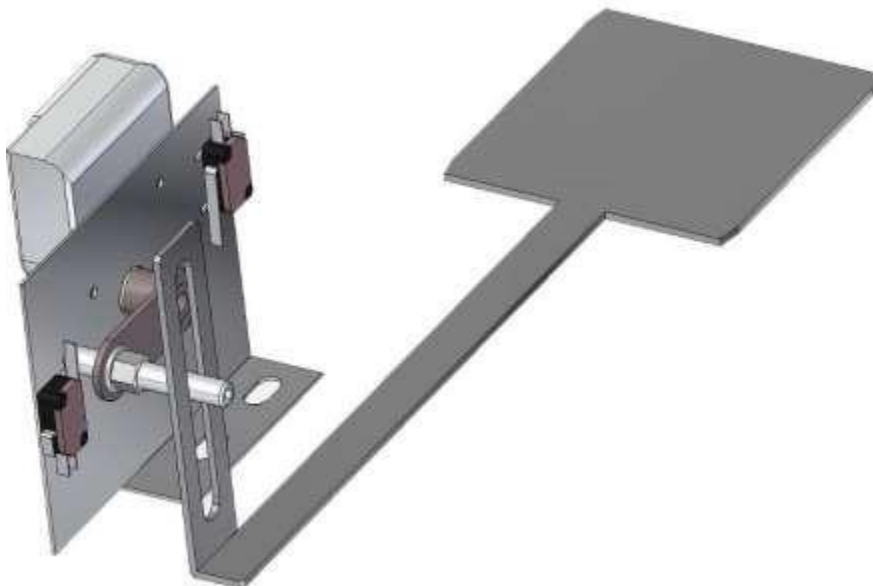
### **2-скоростной вентилятор**

Для более мягкого распределения тепла на продукт (полезно для деликатных продуктов). Самая высокая скорость является стандартной, и к ней добавляется более медленная скорость.

### **Автоматический клапан для отвода пара**

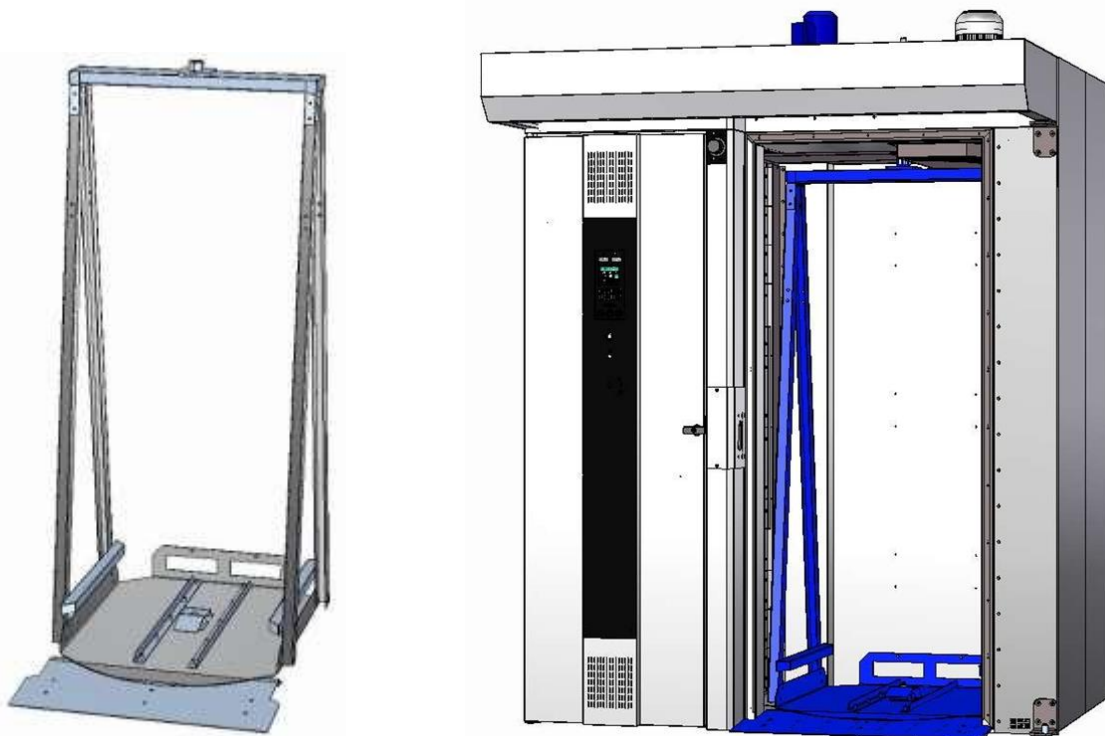
Это автоматический клапан, который заменяет ручной клапан.

Автоматический клапан может быть согласован только с цифровой панелью и может управляться путем установки времени на дисплее или вручную с помощью соответствующей кнопки.



### **Платформа**

Это конструкция, установленная внутри пекарной камеры для переноски стеллажа, которые во время вращения опираются только на два колеса. Он состоит из круглого нижнего слоя и несущей конструкции. В центре круглого слоя находится крюковая система для крепления стеллажей



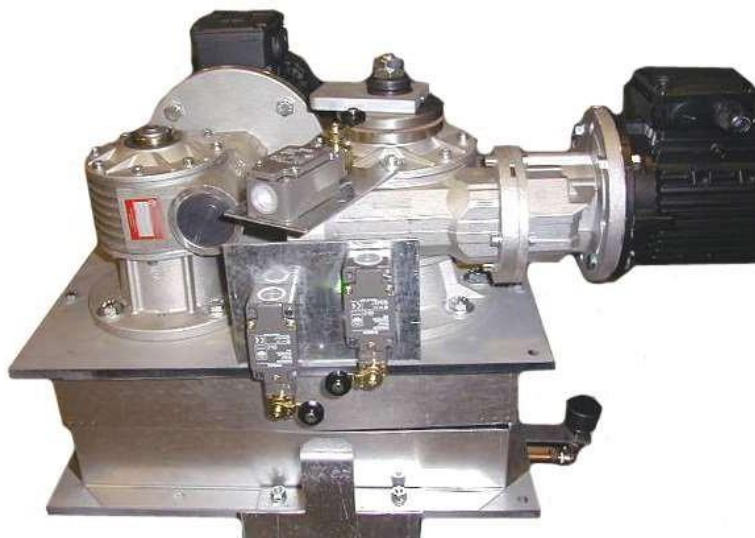
### **Автоматический подъем стеллажа**

Это устройство, которое облегчает загрузку и выгрузку тележек, главным образом, если они достаточно тяжелые.

Оно устанавливается над верхней частью печи и с помощью мотор-редуктора поднимает или опускает тележку, которая ранее была вставлена в печь.

Обратите внимание, что после вталкивания загруженного стеллажа в печь, закрытия двери и запуска цикла выпечки, тележка поднимается примерно на 20 мм. Только после полного вставания начинается вращение.

По окончании выпечки, после остановки цикла выпечки, после того, как стеллаж остановится в своем положении, он будет опускаться до тех пор, пока колеса не станут на пол. Таким образом, он готов к загрузке без каких-либо затруднений.

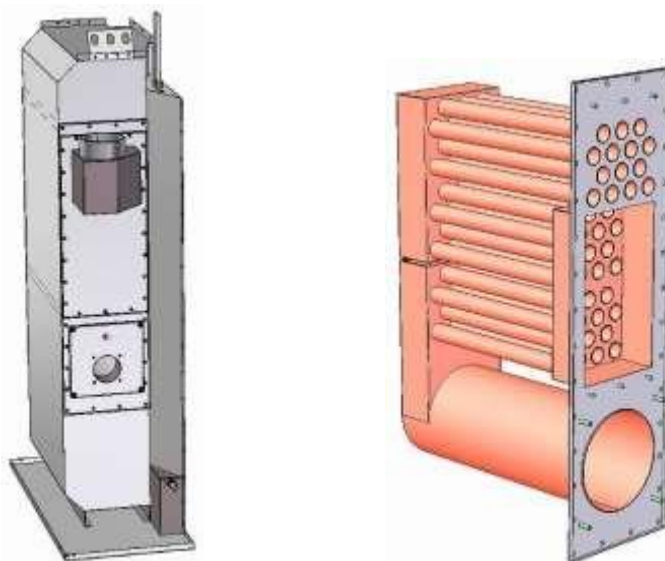




## ГРУППА ОТОПИТЕЛЬНЫХ КАНАЛОВ

### Версия с горелкой

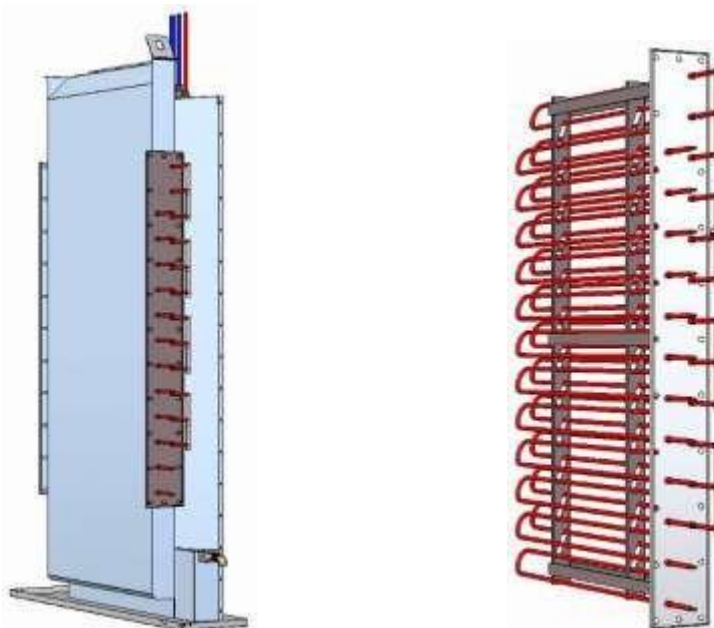
- Вдувная воздушная горелка с соответствующим темпом подачи газа, согласно директиве 2009/142 ЕС по газу (только если она поставляется компанией Europa). Что касается мощности см. ТЕХНИЧЕСКИЕ ДАННЫЕ.
- Корпус теплообменника из газостойкой сварной нержавеющей стали
- Камера сгорания из газостойкой сварной нержавеющей стали
- Передняя дверь камеры сгорания оснащена смотровым отверстием, чтобы контролировать пламя.



камера сгорания

### Электрическая версия

- Если печь электрическая, то горелка отсутствует, а камера сгорания заменяется батареей бронированных электрических нагревательных элементов.
- В данной печи невозможно заменить камеру сгорания электронагревательными элементами или наоборот.



нагревательные элементы

**Примечание: Парогенератор установлен на правой боковой стенке пекарной**

## ВРАЩЕНИЕ СТЕЛЛАЖА

Состав:

1. Мотор-редуктор для вращения стеллажа над верхней частью пекарной камеры.
2. Регулируемый ограничитель крутящего момента.
3. Кулачок концевого выключателя останова в фазе.
4. Вращающийся вал.
5. Упорный подшипник.
6. Основание мотора-редуктора стеллажа.
7. Крючок для подъема стеллажа с наклонной скользящей поверхностью и фиксирующей канавкой.



## ПОДКЛЮЧЕНИЯ ИСТОЧНИКОВ ЭНЕРГОСНАБЖЕНИЯ

- См. подключения к источникам питания. В случае подачи газа рекомендуется, чтобы трубы подходили к печи сверху. Если печь поставляется с газовым маслом, предпочтительно, чтобы трубы подходили к печи с пола
- Информацию о подключении к воде см. в соответствующей главе.

## ДРЕНАЖНЫЕ СОЕДИНЕНИЯ

- Выхлоп парогенераторов должен находиться на уровне пола, рядом с термической группой. Он состоит из воздуховода, который должен быть подключен к стоку воды
- Дым направляется к соответствующей дымоходной трубе из трубы через камеру сгорания (только в исполнении с топливом).
- Пары направляются из пекарной камеры через вытяжной вентилятор (экстрактор пара) в соответствующую дымоходную трубу.

## ПРИНЯТЫЕ СТАНДАРТЫ ТЕХНИЧЕСКОГО ПРОИЗВОДСТВА

Вся проводка, проложенная в печи, соответствует стандартам CEI EN 60204-1.

Все детали, контактирующие с пищевыми продуктами, изготовлены из материалов, разрешенных правилами, касающимися продуктов питания

# ТЕХНИЧЕСКИЕ ДАННЫЕ

## ТЕХНИЧЕСКИЕ ХАРАКТЕРИСТИКИ

Модель	Установленная мощность					Листы для выпечки		Поверхность для выпечки	
	Тепловая мощность			Моторы	Электрический ток Нагревательный элемент	Кол-во мест	МАХ размеры	С 15 листами для выпечки	С 18 листами для выпечки
	Горелка							кВт	кВт
	кВт	Ккал/ч	Б.Т.Е./ч						
J68C	70	60.000	240.000	2,5		15 - 20	60x90	8,1	9,72
J68E					56,5	15 - 20	60x90	8,1	9,72
J106/108C	93	80.000	320.000	3		15 - 20	80x100	12	14,4
J106/108E					73,2	15 - 20	80x100	12	14,4

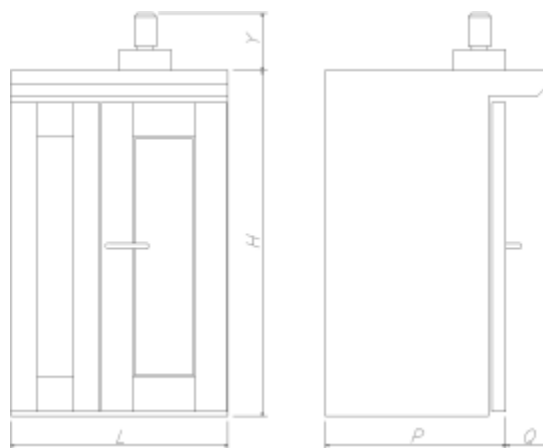
\* более высокая мощность для интенсивных циклов выпечки

Во всех печах серии J поставляются или рекомендуются горелки типа RIELLO 40 F с соответствующими принадлежностями в зависимости от типа.

Если клиент хочет установить другую горелку, то ее марка и модель должны быть одобрены стандартами ЕС в соответствии с директивой 2016/426 о газе. (В случае газовой печи).

Кроме того, клиент должен убедиться в том, что горелка пригодна для работы с параметрами, указанными в следующей таблице:

Модель	Потребление в м <sup>3</sup> /ч	Тип топлива	Рабочее давление м бар	Давление в камере сгорания м бар
J68C	8	Метановый газ G20	20	0 ÷ 4
J106/108C	8	Метановый газ G20	20	0 ÷ 4



## РАЗМЕРЫ

Модель	L мм	P мм	H мм	Y мм	Q мм	L.M.P. * мм
J68C	1900	1500	2350	250	400	800
J68E	1600	1500	2350	250	400	800
J106/108C	2150	1700	2350	250	400	900
J106/108E	1800	1700	2350	250	400	900

\* L.M.P. = минимальная ширина дверного проема

## ЦЕЛЕВОЕ И НЕПРЕДНАМЕРЕННОЕ ИСПОЛЬЗОВАНИЕ

### УСЛОВИЯ ИСПОЛЬЗОВАНИЯ ПО НАЗНАЧЕНИЮ

Печь серии J предназначена для выпечки хлебобулочных и кондитерских изделий, не содержащих летучих или легковоспламеняющихся веществ.

Запрещается использовать ее каким-либо другим способом без разрешения производителя.

Используйте печь в соответствии с техническими регламентами.



**ПЕЧЬ НЕ ПРЕДНАЗНАЧЕНА ДЛЯ ИСПОЛЬЗОВАНИЯ ВО ВЗРЫВООПАСНОЙ АТМОСФЕРЕ. ОНА НЕ МОЖЕТ БЫТЬ УСТАНОВЛЕНА ИЛИ ИСПОЛЬЗОВАНА В ТАКОЙ СИТУАЦИИ**

### СИТУАЦИИ, В КОТОРЫХ ПРОИЗВОДИТЕЛЬ СЧИТАЕТСЯ ОСВОБОЖДЕННЫМ ОТ ОТВЕТСТВЕННОСТИ

Производитель считает себя освобожденным от ответственности в случае, если установлено, что произошло следующее:

- Источник питания с топливом, напряжением и частотой, отличными от указанных на этикетке
- Установка горелок, не соответствующих действующему законодательству и не имеющих необходимой мощности
- Подключение к электропроводке или водопроводу, которые не соответствуют действующим правилам
- Установка в неподходящих помещениях, которые не соответствуют действующим правилам
- Использование, противоречащее конкретному национальному или местному законодательству
- Использование печи для запекания продуктов, отличных от продуктов питания
- Неправильное использование печи или ее использование необученным персоналом
- Несанкционированные модификации или ремонт
- Невыполнение технического обслуживания в соответствии с указаниями
- Использование не оригинальных запасных частей или запасных частей, не относящихся к данной модели.
- Несоблюдение, даже частичное, инструкций.
- Исключительные события

# ПРР И ТРАНСПОРТИРОВКА

## ОБЩИЕ ПОЛОЖЕНИЯ

- Проверьте размеры упаковки и вес ящиков/картона, для подъема используйте вилочный погрузчик или кран подходящего тоннажа. Использование неподходящего подъемного оборудования может привести к травмам людей и повреждению печи.
- Грузоподъемность подъемного оборудования, а также его пропорциональность весу печи и весу ее частей должны быть выбраны с учетом максимально допустимого свеса.
- Используйте подъемные стропы только в том случае, если на них прикреплена табличка с данными производителя и отчетливо видна грузоподъемность.
- Перед каждым подъемом проверяйте стропы: не используйте их, если они повреждены, порезаны или изношены, так как повреждение строп может привести к повреждению печи и травмированию людей.
- Не скручивайте и не связывайте стропы; следуйте инструкциям по эксплуатации, предоставленным поставщиком.
- При использовании цепей должны соблюдаться те же инструкции

## ПРР ПЕЧИ, УПАКОВАННОЙ В ЯЩИК

Необходимое оборудование:

- Кран (минимальная грузоподъемность 2500 кг) №1
- Вилочный погрузчик (минимальная грузоподъемность 2500 кг) №1
- Стropы с кольцами на каждой конечности (минимальная грузоподъемность 2500 кг) № 2 длина 12 м

**Запрещается подниматься на ящики, вставлять и/или проходить под ними во время подъема.**

**Количество и квалификация операторов:**



№ 1 «обученный подъемный работник для подъемного устройства»



№ 1 «неквалифицированный рабочий»

*Индивидуальные средства защиты:*



используйте защитную обувь



используйте защитные перчатки



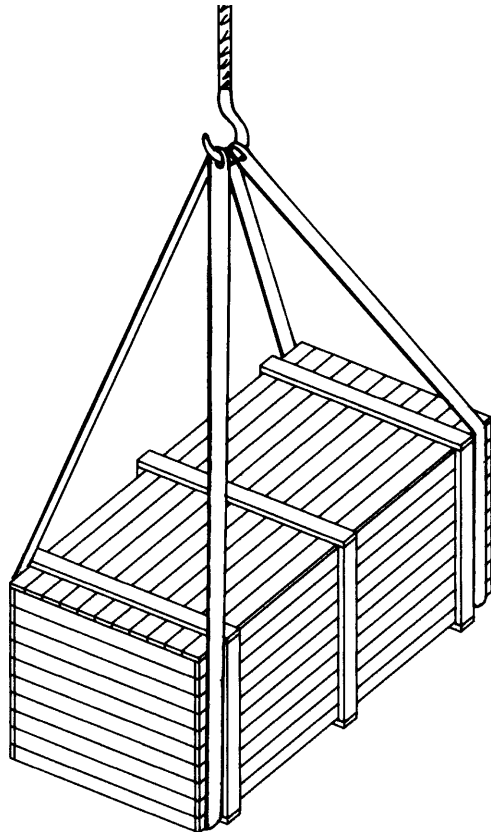
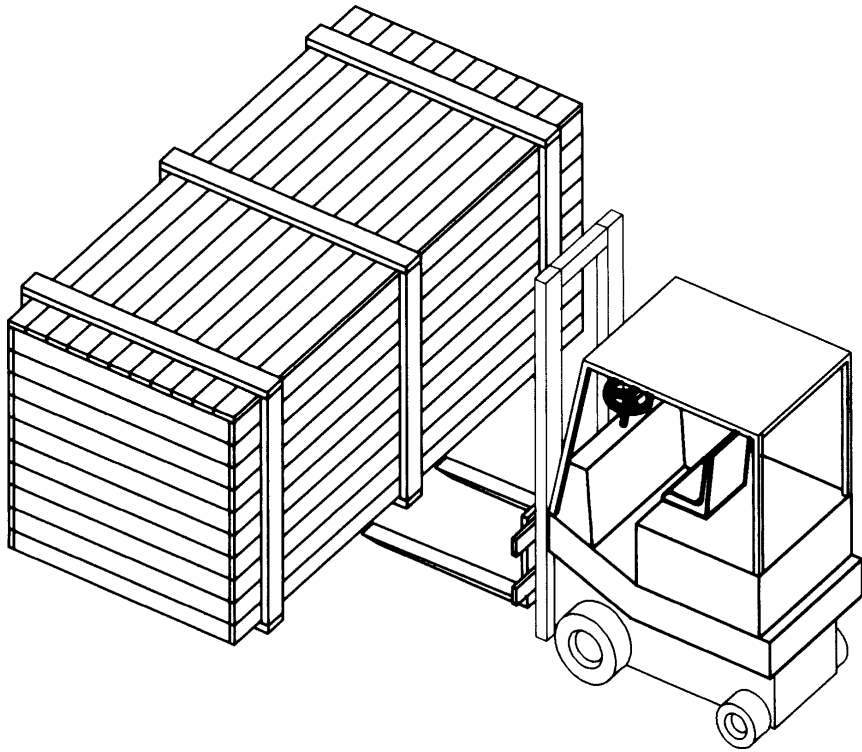
используйте защитный шлем

Для разгрузки и перемещения при помощи крана действуйте следующим образом:

- 1) Пропустите стропы под ящиком или коробкой
- 2) Навесьте строповочные кольца на грузоподъемный крюк крана
- 3) Поднимите крюк крана до полного затягивания строп.
- 4) Медленно поднимайте ящик столько, сколько это необходимо для перемещения.
- 5) Опустите ящик на место, где он должен располагаться.

Для разгрузки и перемещения с помощью вилочного погрузчика действуйте следующим образом:

- 1) Поместите вилки под ящик или коробку
- 2) Медленно поднимайте ящик настолько, насколько это необходимо для перемещения
- 3) Опустите ящик на место, где он должен располагаться.



## ПРР НЕУПАКОВАННОЙ В ЯЩИК ПЕЧИ

Необходимое оборудование (для собранной или разобранной печи):

- Кран (минимальная грузоподъемность 2500 кг) №1
- Цепи или тросы с крючками на каждой конечности (минимальная грузоподъемность 2500 кг) №. 2 длина 5м
- Стропы с кольцами на каждой конечности (минимальная грузоподъемность 2500 кг) № 2 длина 12м

**Запрещается подниматься на ящики, вставлять и/или проходить под ними во время подъема.**

Количество и квалификация операторов:



№ 1 «обученный подъемный работник для подъемного устройства»



№ 1 «неквалифицированный рабочий»

Индивидуальные средства защиты:



используйте защитные перчатки



используйте защитный шлем



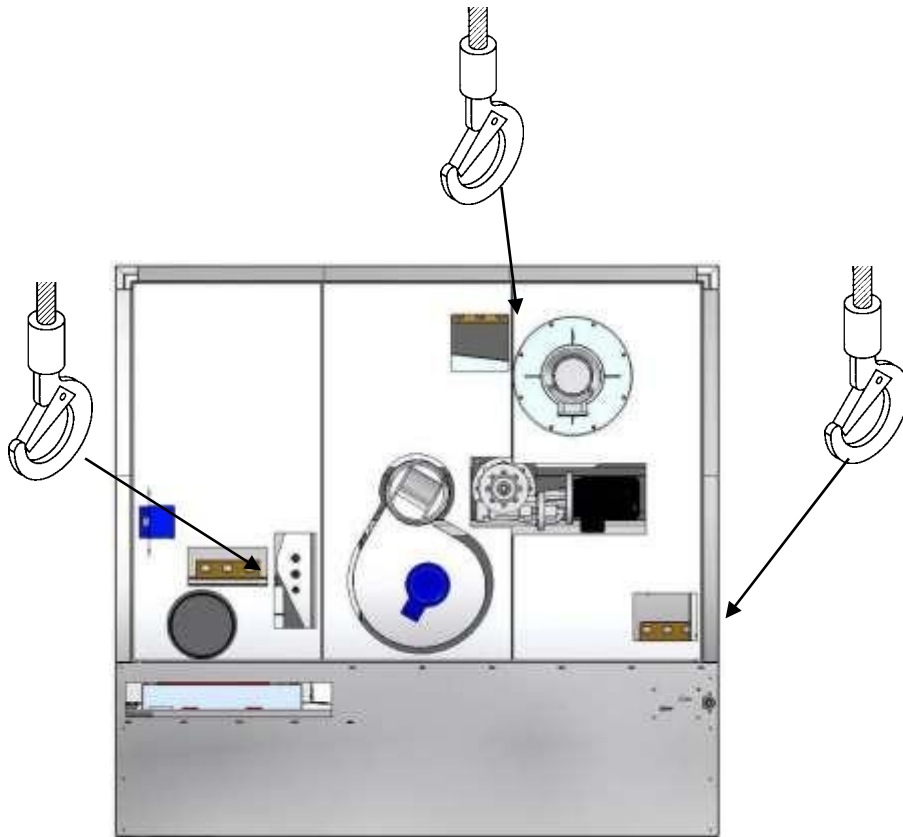
используйте защитную обувь

Для транспортировки и погрузки-разгрузки действуйте следующим образом:

- 1) Вставьте крючок на одном конце цепи в соответствующий кронштейн
- 2) Повторите операцию для всех кронштейнов.
- 3) Наденьте цепи на подъемный крюк крана.
- 4) Поднимайте крюк крана до полного натяжения цепей
- 5) Медленно поднимайте ящик настолько, насколько это необходимо для перемещения
- 6) Опустите ящик на место, где он должен располагаться.

Если печь поставляется с деталями без упаковки, с ними можно работать с помощью строп или вручную. Перед подъемом проверьте веса.

Необходимо заранее определить и осмотреть всю территорию, связанную с перемещением печи, включая зону, в которой должен быть припаркован транспорт (грузовик), и зону, в которой должна быть установлена печь, с тем, чтобы обнаружить наличие «опасных зон».



**Точки крепления для подъема печи**

## ТРАНСПОРТИРОВКА

Печь может транспортироваться как в собранном, так и в разобранном виде. Можно использовать любые транспортные средства при условии, что их размеры и несущая способность достаточны. В случае, если упаковка должна быть закреплена на транспортном средстве, она должна быть закреплена якорем, а не содержимым.

Для погрузки печи в транспортное средство следует действовать в соответствии с описанием, приведенным в разделе "Перемещение и транспортировка".

## ХРАНЕНИЕ

Независимо от того, упакована печь или нет, действуют следующие правила. Что касается горелки, следуйте инструкциям в соответствующем руководстве.

- Храните печь в крытом сухом месте.
- Если печь не упакована, закройте сливные отверстия, чтобы предотвратить попадание внутрь них посторонних предметов, а затем накройте ее пленкой, чтобы предотвратить накопление пыли и грязи.
- Убедитесь, что место хранения не подвержено чрезмерным перепадам температуры.
- Положите картонные коробки с аксессуарами на скамейку и накройте их пленкой.



## ПОДГОТОВКА ПЛОЩАДКИ

Место установки должно соответствовать обязательным правилам UNI-CIG и обязательным правилам предотвращения несчастных случаев, а также иметь входную дверь и минимальную высоту, как описано в ТЕХНИЧЕСКИХ ДАННЫХ.

Выхлопная система для продуктов сгорания должна быть выполнена в соответствии с обязательными правилами UNI-CIG 7129.

Пол должен быть несущим, не оседать, выравниваться и изготавливаться (как и стены) из горючего материала, а также соответствовать требованиям законодательства, действующего для данного вида деятельности.

Место установки должно соответствовать, в первую очередь, для версий с горелкой, действующим законам и предписаниям страны установки.

Место проведения работ не должно подвергаться воздействию температур, влажности или пыли, которые нехарактерны для пекарни, и должно соответствовать нормам охраны окружающей среды и гигиены, действующим для этой деятельности.

## УСТАНОВКА

### ОПРЕДЕЛЕНИЕ МЕСТОПОЛОЖЕНИЯ

Минимальное пространство вокруг печи для вентиляции должно составлять около 10 см, чтобы избежать образования конденсата и обеспечить ее использование и обслуживание в безопасных условиях (согласно UNI EN ISO 12100-2: 2005) См. действующие правила относительно минимальных требуемых расстояний.

Освещение на рабочем месте должно соответствовать действующим правилам: пользователь несет ответственность за соблюдение этих правил.

В зависимости от типа печи, пользователь должен подготовить подачу электроэнергии и сливные отверстия в установленных местах, чтобы обеспечить легкий доступ к подключениям (см. схему соединений).

### ДОПУСТИМЫЕ ЭКОЛОГИЧЕСКИЕ ЗНАЧЕНИЯ

Допустимые значения параметров окружающей среды для правильной эксплуатации машины (согласно UNI EN 12100-2: 2005).

**Температура:** от 5 до 40 °C со средней температурой не более 35 °C в течение 24 часов;

**Относительная влажность:** 50% при максимальной температуре +40°C; более высокие значения относительной влажности допустимы при более низкой температуре.

**Высота над уровнем моря:** от уровня моря до 1000 м над уровнем моря.

## СБОРКА И РАЗБОРКА

Если печь поставляется в разобранном виде, она будет собрана техником производителя.

Закупка, монтаж, регулировка и испытания следующих частей являются ответственностью пользователя и должны быть выполнены за его счет (в соответствии с EN ISO 12100-2:2005):

- Горелка (регулировка и сборка только при условии поставки компанией Equip Group)
- Дымовая труба
- Паровая труба.
- Гидравлическая система.
- Система отвода сточных вод.
- Система сжигания.
- Внешняя электрическая система.

## ПОДГОТОВКА К ЭКСПЛУАТАЦИИ

### ПРЕДВАРИТЕЛЬНЫЕ СООБРАЖЕНИЯ

Сначала убедитесь, что печь не была повреждена при транспортировке и перемещении; если она была повреждена, сообщите об этом продавцу или производителю и перевозчику или лицу(ам), ответственному(ым) за организацию транспортировки, в течение восьми дней с момента поставки.

Убедитесь, что данные на заводской табличке печи соответствуют требованиям. Осторожно очистите печь, удалив пыль и посторонние вещества.

## ПОДКЛЮЧЕНИЕ К ЭЛЕКТРОСНАБЖЕНИЮ, ВЫТЯЖКАМ, ДРЕНАЖНЫМ СИСТЕМАМ И ВСПОМОГАТЕЛЬНЫМ СИСТЕМАМ



№	Подключения	Высота от пола мм			
		J68C	J106/108C	J68E	J106/108E
1	Дымоход (только для горелки); Диаметр. 200мм	2400		/	
2	Подключение к водопроводу; $\frac{3}{4}$ "	2400		2400	
3	Паровой дымоход ; Диаметр 200мм	2400		2400	
4	Электропроводка	2400		2400	
5	Подключение к горелке (только с горелкой)	1000		/	
6	Выход воды (парогенератор) ; $\frac{3}{4}$ "	200		200	

DATA	J68C	J68E	J106/108C	J106/108E
МАКСИМАЛЬНЫЕ РАЗМЕРЫ ПРОТИВНЕЙ (мм)	60x90		80x100	
ТЕПЛОВАЯ МОЩНОСТЬ ДЛЯ ВЕРСИИ «С» (кКал/ч)	60.000		80.000	
ЭЛЕКТРИЧЕСКАЯ МОЩНОСТЬ ДЛЯ ВЕРСИИ «С» (кВт)	2,5		3	
ЭЛЕКТРИЧЕСКАЯ МОЩНОСТЬ ДЛЯ ВЕРСИИ «Е» (кВт)	56,5		73,2	

## ЭЛЕКТРОМОЩНОСТЬ

Электроснабжение должно иметь исправное заземление в соответствии с действующим законодательством соответствующей страны в области электроснабжения: ответственность за это несет покупатель.

Рекомендуется установить вырезную коробку с клеммной коробкой на источнике питания (также поставляется с главным выключателем с предохранителями или магнитотермическим выключателем), к которому должен быть подключен электрический кабель от духовки.

При выполнении работ по электрическому подключению необходимо соблюдать требования действующего законодательства. Подключение к электрическому щиту должен выполнять квалифицированный электрик.

Для подключения электрической коробки и блока питания используйте стандартный кабель IEC достаточной толщины для подключения к сети и других электрических функций духовки (см. схему подключения и технические характеристики).

Ответственность за электрическое подключение и необходимое для этого оборудование несет покупатель: работы должны выполняться квалифицированным техническим специалистом.

### ГАЗОВОЕ МАСЛО (для версий с дизельным топливом)

- Проверьте положение подключения в соответствии с картой подключения
- Точное расстояние между резервуаром и горелкой, разница в высоте и мощности горелки, а также соблюдение действующих норм и правил определяется точным сечением подводящих трубопроводов.
- Всегда устанавливайте быстрозакрывающийся клапан
- Подключение должен выполнять квалифицированный техник

### ГАЗ (для версий с газовым топливом)

- Калибровку горелки см. в инструкции по эксплуатации горелки.
- Проверьте положение подключения в соответствии с картой подключения.
- Обратитесь к специалисту, который определит подходящий диаметр в зависимости от мощности горелки и длины подсоединяемой трубы.
- Всегда устанавливайте быстрозакрывающийся клапан
- Подключение должен выполнять квалифицированный техник

## ВОДА (Приложение А)

- Соединение должно быть на высоте от земли, которая может быть измерена с помощью карты соединений.
- Диаметр труб  $\frac{1}{2}$  диаметра газа или эквивалентный диаметр внутреннего сечения;
- Установите запорный клапан для быстрого закрытия
- Если вода особенно жесткая (высокая концентрация известняка), следует использовать смягчитель воды для предотвращения образования накипи и повреждения испарительного оборудования, а также для обеспечения лучшего результата от продукта.
- В случае внезапных изменений давления необходимо установить соответствующий регулятор давления.
- Давление в замкнутом контуре: 2-3 атм.; со скоростью потока: 25-30 литров в минуту

## ВЫХЛОП ПАРОГЕНЕРАТОРА

- В положении, указанном на карте соединений.
- Минимальный диаметр трубы  $\frac{3}{4}$  газа или эквивалентное внутреннее сечение;

## ДЫМОХОД

- Для отвода избыточного пара при приготовлении (только для моделей с горелкой)
- Информацию об используемых материалах и фурнитуре см. в действующем законодательстве страны установки.
- Минимальная высота входа в стену от земли для считывания на карте соединений.
- Соединительные каналы, которые могут потребовать герметизации и изоляции для предотвращения охлаждения по пути следования (образование конденсата)
- Круглый дымоход обладает наименьшей стойкостью к движению паров
- Тяга зависит от атмосферных условий (влажность и температура) и от высоты (атмосферное давление).
- Диаметр дымохода: для всех моделей = 200 мм.

## ПАРОВОЙ ВЫТЯЖНОЙ ДЫМОХОД

- Для отвода излишков пара при выпекании. Он имеет те же характеристики, что и дымоход.
- Диаметр дымохода: для всех моделей = 200 мм.

## ВВОД ПЕЧИ В ЭКСПЛУАТАЦИЮ

- Убедитесь, что все соединения выполнены надлежащим образом.
- Убедитесь, что напряжение питания соответствует напряжению, указанному на заводской табличке печи.
- Проверьте, соответствует ли вид топлива указанному на этикетке горелки (для версий, поставляемых с топливом).
- Убедитесь, что зонды термостатов правильно установлены на своих местах.
- Для автоматического функционирования перепускной клапан должен быть закрыт (в поставляемых с ним моделях).
- Направление вращения aspirатора должно совпадать со стрелкой рядом с прибором (по часовой стрелке).

## ЗАПУСК

- а) Закройте главный выключатель.
- б) Нажмите кнопку пуска.
- в) Полностью закройте дверцу печи.
- г) Нажмите кнопку цикла и проверьте направление вращения вентилятора выпечки по часовой стрелке, а также направление вращения тележки, если смотреть сверху.
- е) Откалибруйте терморегулятор при 180÷200°C. Горелка или электрические нагревательные элементы должны быть запущены немедленно. Когда духовка достигнет заданной температуры, дайте ей стабилизироваться в течение примерно 20 минут.
- ф) Поднимите температуру до 250°C и дайте духовке стабилизироваться еще на 20 минут.
- г) Нажмите кнопку запуска aspirатора и убедитесь, что направление вращения aspirатора над вытяжкой по часовой стрелке.

## Герметичность газового или дизельного тракта

Герметичность должна быть проверена специалистом, подключившим установку.

## Давление в камере сгорания

Длина пламени должна быть проверена специалистом по монтажу и регулировке горелки (см. справочные технические данные).

## Длина факела пламени

Длина пламени должна быть проверена специалистом по монтажу и регулировке горелки. В любом случае пламя ни в коем случае не должно попадать на заднюю сторону камеры сгорания..

## Тяга дымовой трубы

Тяга должна быть проверена специалистом по монтажу дымохода.

## Эффективность предохранительных устройств

Проверка должна выполняться техником производителя.

## Положение органов управления и предохранительных элементов

Знание положения деталей, контролирующих работу печи, необходимо для всех операций по техническому обслуживанию и ремонту (см. рисунок в конце руководства)

## Обучение эксплуатационного персонала

Печь предназначена для профессионального использования, оператор должен иметь подтвержденный опыт эксплуатации оборудования средней сложности, а также должен уметь читать и понимать инструкции по эксплуатации.

Технический специалист изготовителя (или другое лицо, ответственное за эту задачу) проведет обучение персонала эксплуатации печи.

Технический специалист проследит за тем, чтобы устные инструкции и инструкции, содержащиеся в данном руководстве, были понятны. После этого у него будет подписан документ, подтверждающий, что обучение прошло и то, чему его учили, было полностью понятно.

# ЭКСПЛУАТАЦИЯ

## ОБЩИЕ ПОЛОЖЕНИЯ

- Внимательно следите за содержанием настоящего документа и соблюдайте общие стандарты ЕЭС по предотвращению несчастных случаев и национальное законодательство.
- Не запускайте печь после снятия защитных приспособлений.
- Не снимайте установленные на печи защитные или предохранительные устройства.
- Персонал должен соблюдать все инструкции по технике безопасности и предосторожности, применяемые к прибору.
- Всегда используйте средства индивидуальной защиты, указанные в общих предписаниях по предотвращению несчастных случаев и государственных директивах, и следуйте инструкциям, приведенным в данном руководстве.
- Эксплуатирующая организация не должна осуществлять какие-либо операции или вмешательства по собственной инициативе, не входящие в сферу ее компетенции.
- Операторы должны информировать вышестоящее руководство о любых проблемах или опасных ситуациях, которые могут возникнуть.
- Пол вокруг печи должен быть всегда чистым, свободным и чистым.
- Каждый день, перед запуском печи, проверяйте, работают ли все выключатели, защитные устройства и другие элементы управления.
- Включать печь только после проверки отсутствия посторонних предметов или людей в ней.
- По окончании каждой рабочей смены отключать электричество, воду и топливо.

## ПАНЕЛЬ УПРАВЛЕНИЯ

См. специальные инструкции в соответствии с моделью панели (см. в конце данного руководства).

## ЭКСПЛУАТАЦИЯ

### ОПИСАНИЕ РАБОТЫ МАШИНЫ

- Печь используется для производства тепла для выпечки хлеба и кондитерских изделий или, в целом, продуктов питания.
- Тепло производится с помощью дизельного топлива, сжигания газа или электрических нагревательных элементов.
- Если печь является печью сгорания: пламя образуется в камере сгорания, где оно занимает центральную часть.
- Дымовые газы, в связи с их тепловым градиентом, имеют тенденцию подниматься и удаляться по дымовым каналам в сторону дымохода.
- Продукт выпекается путем передачи нагретого при контакте с наружными стенками камеры сгорания воздуха или нагревательных элементов в печную камеру с помощью центробежного аспиратора, расположенного над теплообменником.
- В пекарной камере имеется ручной сброс датчика предохранительного термостата для управления максимальной температурой, а также датчик терморегулятора, который управляет временем работы нагревательных элементов или горелки и правильным выделением тепла для поддержания заданной температуры выпечки.
- Внутри конструкции печи и в системе подогрева воздуха находится парогенератор, на который подается питьевая вода с соответствующим контролем для производства пара, необходимого для выпечки хлеба.
- Избыточный пар должен выходить из печи, чтобы обеспечить надлежащее выпекание. Поэтому печь оснащена приспособлением для подключения к вытяжному воздухопроводу для пара.
- Продукт выпекается на противнях, которые помещаются на соответствующие направляющие стеллажа.
- Стеллаж оснащен колесами, позволяющими перемещать его и вводить в пекарную камеру. Стеллаж должен быть соединен с подъемным крюком и толкаться до упора.
- Когда стеллаж загружен, закройте дверь, поворачивая ручку до упора, и запустите печь, нажав кнопки управления на передней панели.
- Печь оснащена системой, которая контролирует время выпечки. После установки этого таймера включится звуковой сигнал.
- При нажатии кнопки остановки цикла тележка автоматически переходит в положение, в котором она ожидает выгрузки готового продукта.

## ВКЛЮЧЕНИЕ, ВЫКЛЮЧЕНИЕ, РЕГУЛИРОВКА МАШИНЫ

### ВКЛЮЧЕНИЕ И ЗАПУСК ПРОЦЕССА ВЫПЕЧКИ

- a) Нажмите кнопку пуска/остановки
- b) Для первой выпечки в течение рабочего дня установите желаемую температуру на терморегуляторе
- c) Для регулировки регуляторов см. инструкции в соответствии с типом панели управления.
- d) Закройте дверь, сильно нажав на ручку.
- e) Нажмите кнопку запуска цикла
- f) Когда печь достигнет желаемой температуры, подождите около десяти минут, чтобы масса стабилизировалась.
- g) Установите желаемое время выпечки на таймере
- h) Установите желаемое время приготовления пара на таймере
- i) После проверки терморегулятора на нужную температуру, открыть дверь пекарной камеры и вставить тележку с продуктом, зацепить тележку за поворотный крючок, убедиться, что она плотно закреплена, сильно надавить на ручку.
- j) Если используется пар, перед запуском цикла нажмите соответствующую кнопку, подождите несколько секунд, чтобы пар распространился по продукту, затем нажмите кнопку Пуск, чтобы запустить цикл выпечки. Запустите таймер времени выпечки.



*Начинается звуковой сигнал, указывающий на завершение цикла (окончание выпечки).*

### ОКОНЧАНИЕ ВЫПЕЧКИ

- a) Нажмите соответствующую кнопку, чтобы выключить звуковой сигнал.
- b) Откройте клапан выпуска пара или ознакомьтесь с инструкциями по автоматическому клапану.
- c) Нажмите кнопку пуска вентилятора, чтобы запустить вытяжной вентилятор
- d) Нажмите кнопку завершения цикла и подождите, пока стеллаж остановится в правильном положении.
- e) Наденьте теплозащитные перчатки и поднимите ручку, чтобы слегка открыть дверь. Подождите несколько секунд, чтобы пары, оставшиеся в пекарной камере, выходили наружу, не причиняя вреда людям.
- f) Полностью откройте дверь и извлеките стеллаж.
- g) Вставьте новую стойку и снова запустите цикл, закройте клапан сброса пара и остановите вытяжной вентилятор.
  - В любом случае, вытяжной вентилятор запускается автоматически при открытии дверцы.
  - Если требуется несколько последовательных циклов выпечки, максимально закрывайте дверцы, сокращая время загрузки и выгрузки печи до минимума.
  - Между циклами выпечки всегда закрывайте клапан сброса пара.
  - По окончании работы, чтобы остановить печь, установите температуру на терморегуляторе на НОЛЬ, откройте клапан сброса пара, нажмите кнопку запуска вытяжного вентилятора и слегка откройте дверь. Через несколько минут нажмите кнопку пуска/остановки, чтобы полностью выключить печь.



*Прежде чем полностью выключить печь, подождите не менее 20 минут с включенным вентилятором и выключенной горелкой, чтобы обеспечить охлаждение камеры сгорания. Таким образом, печь будет готова к запуску на следующий день.*

- Любая регулировка выпечки должна выполняться уполномоченным техническим специалистом
- Базовая регулировка отверстий для выпуска воздуха показана в следующем руководстве I

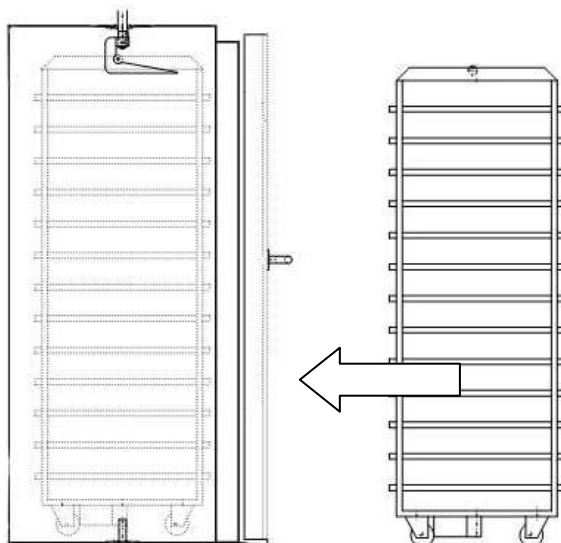
### ЗАПУСК И ОБКАТКА ЦИКЛОВ ПЕЧИ

Во время цикла обкатки особые меры предосторожности при работе с печью не требуются. Достаточно проверить, что температура в пекарной камере и все рабочие циклы работают так, как указано.

## ЗАЦЕПЛЕНИЕ И ОТЦЕПЛЕНИЕ СТЕЛЛАЖА

Как вставить стеллаж в печь:

- 1) Стеллаж должен быть установлен в печь с крючками в направлении центра печи.
- 2) Как только верхний крючок тележки встретится с верхним крючком печи, нажмите на тележку, чтобы преодолеть наклонную часть крючка, пока крючок не найдет соответствующий разъем, где он будет находиться.
- 3) Теперь нижний крючок крепится на напольном штифте.



## КОНТРОЛЬ ГОРЕНИЯ

Контроль горения должен осуществляться специалистом, который выполнял монтаж, регулировку и тестирование горелки.

## УСТРОЙСТВА ЗАЩИТЫ

При открывании двери автоматически приостанавливаются следующие операции: производство тепла (горелка или нагревательные элементы), вентиляция, вращение стеллажа, подача воды в парогенератор и вытяжной вентилятор.

## ЧИСТКА

Чистку необходимо производить после выключения главного выключателя и горелки, а также после закрытия водяного клапана; духовка также должна быть выключена на несколько часов, без остаточной высокой температуры внутри.

Несоблюдение этих правил может привести к серьезным травмам людей или материальному ущербу, и в этом случае производитель освобождается от ответственности.

### ОБСЛУЖИВАНИЕ: ИСПОЛЬЗУЕМЫЕ МАТЕРИАЛЫ И ИНСТРУМЕНТЫ

<b>ОКРАШЕННЫЙ МЕТАЛЛ</b>	Используйте воду, денатурированный спирт или аналогичные средства и протирайте чистой тканью.
<b>СТЕКЛА ДВЕРЕЙ:</b>	Очищайте только в холодном состоянии водой или спиртом.
<b>УПЛОТНЕНИЯ ДВЕРЕЙ:</b>	Очищайте уплотнения, особенно нижнюю часть, чтобы предотвратить коррозию, которая может их повредить.
<b>ДВИГАТЕЛИ И ВЕНТИЛЯТОРЫ:</b>	Периодически очищайте пылесосом ( <u>Не используйте сжатый воздух</u> )
<b>ПАНЕЛЬ УПРАВЛЕНИЯ:</b>	Очищайте мягкой сухой тканью.
<b>ЭЛЕКТРИЧЕСКАЯ ЧАСТЬ:</b>	<b>Очищайте пылесосом.</b>
<b>СТЕЛЛАЖ:</b>	Очищайте спиртом и чистой тканью.

### ЧАСТОТА ОБСЛУЖИВАНИЯ

<b>КАЖДЫЙ ДЕНЬ:</b>	Пекарная камера, стеллаж и противни.
<b>КАЖДУЮ НЕДЕЛЮ:</b>	Двери и стекла дверей, уплотнения и панель управления.
<b>КАЖДЫЙ МЕСЯЦ:</b>	Двигатели и вентиляторы, электрические части, внешние части печи.

### МАТЕРИАЛЫ И СРЕДСТВА, КОТОРЫЕ НЕ ДОЛЖНЫ ИСПОЛЬЗОВАТЬСЯ

Не используйте агрессивные химикаты, растворители, токсичные или не поддающиеся биологическому разложению продукты, в соответствии с действующим законодательством.

### КАК ОЧИЩАТЬ ПЕКАРНУЮ КАМЕРУ

Используйте пылесос (для очистки стенок печи используйте пропитанную водой ткань)

## ТЕХНИЧЕСКОЕ ОБСЛУЖИВАНИЕ И РЕМОНТ

### ОБЩИЕ ПОЛОЖЕНИЯ



*Снятие или модификация предохранительных устройств освобождает Equip Group от любой ответственности в случае аварии, повреждения или неисправности машины*

- Все работы по техобслуживанию и ремонту должны выполняться при выключенной машине и главном выключателе в положении "0".
- **Любая операция, выполняемая под напряжением электрооборудования, может привести к тяжелым травмам или смертельному исходу.** Необходимо также прекратить подачу воды и топлива. Печь должна заранее быть выключена на несколько часов, чтобы не допустить сохранения высоких температур внутри.
- Осторожно нажмите кнопки пуска и убедитесь, что они не представляют опасности для людей и предметов.
- Убедитесь, что снятые защитные приспособления установлены на место, прежде чем снова использовать машину.
- Все работы по техническому обслуживанию и ремонту должны выполняться квалифицированным персоналом.
- Вовремя работ по техническому обслуживанию и ремонту все лица, не имеющие соответствующего допуска, должны находиться на безопасном расстоянии от машины.
- После завершения всех работ по ремонту и техническому обслуживанию перед повторным вводом



машины в эксплуатацию техник, отвечающий за эти работы, должен убедиться, что все работы завершены, предохранительные устройства приведены в действие, и все операторы находятся на безопасном расстоянии от машины или в любом случае покинули опасную зону.

## ПРОГРАММА ТЕХНИЧЕСКОГО ОБСЛУЖИВАНИЯ

Операторы:



Техник по горелкам



Квалифицированный техник

Соблюдение этой минимальной программы техобслуживания, которая помогает поддерживать технические, производственные и безопасные условия в течение длительного времени, как запланировано производителем, позволяет печи работать без каких-либо проблем в течение длительного времени.

**КАЖДЫЙ МЕСЯЦ:** Следите за тем, чтобы все аварийные электрические детали были в хорошем рабочем состоянии.

**КАЖДЫЕ ПОЛГОДА:** Чистка и регулировка горелки, выполняемая квалифицированным специалистом.

## УСТРАНЕНИЕ НЕИСПРАВНОСТЕЙ: ТЕХОБСЛУЖИВАНИЕ И СПЕЦИАЛИЗИРОВАННЫЙ РЕМОНТ

При возникновении неисправности проверьте, требует ли повреждение специализированного ремонта или достаточно небольшого понимания и знания содержания данного руководства.

## ПРОГРАММА СМАЗКИ

**КАЖДЫЙ МЕСЯЦ:** для смазывания распылите масло на детали ручки и дверные петли.

## КАК ЗАКАЗАТЬ ЗАПАСНЫЕ ЧАСТИ

Для заказа запасных частей ознакомьтесь со следующей информацией:

- Модель печи
- Тип печи
- Серийный номер
- Год выпуска
- Вид поставки

## УСТРАНЕНИЕ НЕПОЛАДОК

## ПРОБЛЕМЫ, КОТОРЫЕ МОГУТ ВОЗНИКНУТЬ

ПРОБЛЕМА	ВОЗМОЖНЫЕ ПРИЧИНЫ	СПОСОБЫ УСТРАНЕНИЯ
На панели управления ничего не горит (2)	<ul style="list-style-type: none"> <li>Активировано устройство магнитотермической защиты</li> </ul>	<ul style="list-style-type: none"> <li>Сбросьте магнитотермического выключателя</li> </ul>
Двигатели не запускаются	<ul style="list-style-type: none"> <li>Активировано соответствующее магнитотермическое устройство защиты</li> </ul>	<ul style="list-style-type: none"> <li>Сбросьте магнитотермического выключателя</li> </ul>
Вентиляторы и стеллаж не запускаются (2)	<ul style="list-style-type: none"> <li>Концевой выключатель двери заблокирован или неисправен, другие причины.</li> </ul>	<ul style="list-style-type: none"> <li>Отключите или замените концевой выключатель двери</li> </ul>
Стеллаж не останавливается в правильном положении (2)	<ul style="list-style-type: none"> <li>Смещение кулачкового вала или концевого выключателя стеллажа</li> </ul>	<ul style="list-style-type: none"> <li>Установите их в правильное место и затяните винты концевого выключателя</li> </ul>
Непрерывная утечка воды из выхлопа парогенератора.	<ul style="list-style-type: none"> <li>Электромагнитный клапан загрязнен или неисправен.</li> </ul>	<ul style="list-style-type: none"> <li>Очистите или замените его;</li> </ul>
Сбой в работе горелки	<ul style="list-style-type: none"> <li>Недостаток газового масла</li> <li>Фотоэлектрический элемент загрязнен</li> <li>Сопло и каналы горелки загрязнены</li> </ul>	<ul style="list-style-type: none"> <li>Проверьте каналы и резервуары</li> <li>Очистите фотоэлементы, сопла и воздухопроводы</li> <li>Свяжитесь со специалистом по горелкам</li> </ul>
Горелка или нагревательные элементы не запускаются.	<ul style="list-style-type: none"> <li>Активирован защитный термостат</li> <li>Неисправности в цепи управления.</li> </ul>	<ul style="list-style-type: none"> <li>Сбросьте защитного термостата</li> <li>Замените поврежденные детали</li> </ul>
Недостаточная выработка пара	<ul style="list-style-type: none"> <li>Низкая температура печи</li> <li>Недостаточное количество воды (время-давление)</li> <li>Слишком много последовательных впрысков пара</li> <li>Образование накипи на элементах и каналах распыления.</li> </ul>	<ul style="list-style-type: none"> <li>Увеличьте температуру</li> <li>Увеличьте давление и время подачи пара.</li> <li>Уменьшите количество подач пара</li> <li>Очистите каналы и удалите накипь</li> </ul>
Освещение камеры не включается (2).	<ul style="list-style-type: none"> <li>Активировано соответствующее магнитотермическое устройство защиты</li> <li>Лампочка перегорела</li> <li>Неисправные компоненты или соединения</li> </ul>	<ul style="list-style-type: none"> <li>Сбросьте магнитотермического выключателя</li> <li>Замените его (их) на аналогичный</li> <li>Проверьте компоненты и при необходимости замените их</li> </ul>
Некоторые из сигнальных огней не загораются	<ul style="list-style-type: none"> <li>Лампочка перегорела</li> <li>Неисправные компоненты</li> </ul>	<ul style="list-style-type: none"> <li>Замените комплектующей деталью с теми же характеристиками</li> </ul>

(2) См. схему подключения

Жесткость воды для питания парогенераторов не должна превышать 12 ° F (французские градусы), 6,5 dH (немецкие градусы) или 8,4 ° (градусы Кларка). Использование смягчителей воды с ионообменными смолами временно снижает жесткость воды, но снижает pH (кислотность). Значения pH ниже 6,5 указывают на то, что вода является кислой и, следовательно, коррозионной. Кислотность можно нейтрализовать от полифосфата с помощью подходящих мерных колпачков. Мы советуем вам провести анализ воды у квалифицированных специалистов, чтобы избежать повреждения парогенераторов и гидравлических соединений

## ХРАНЕНИЕ ПЕЧИ

Если печь неактивна, необходимо принять следующие меры предосторожности. Что касается горелки, следуйте инструкциям в соответствующем руководстве.

Если печь никогда не использовалась, никаких мер предосторожности не требуются, за исключением того, что ее следует хранить в сухом месте.

### ВРЕМЕННОЕ ХРАНЕНИЕ

- В случае временного простоя рекомендуется очистить дымоотводы и всю тепловую группу в целом
- Тщательно очистите печь, включая пекарную камеру.
- Опорожните водопроводные трубы

### ДЛИТЕЛЬНОЕ ХРАНЕНИЕ

- В случае длительного бездействия рекомендуется очистить дымоходы и всю тепловую группу в целом
- Тщательно очистите пекарную камеру
- Опорожните водопроводные трубы
- Закройте сливные отверстия, чтобы предотвратить попадание в них посторонних предметов.
- Храните печь в сухом месте, накройте ее пленкой, чтобы избежать накопления пыли и грязи, и оставьте дверь приоткрытой

### ДАЛЬНЕЙШАЯ ПРОДАЖА

В случае продажи покупатель имеет право на получение информации о произведенном ремонте печи и инструкций по ее эксплуатации и техническому обслуживанию; покупатель должен получить всю документацию вместе с декларацией о соответствии.

### ДЕМОНТАЖ / УТИЛИЗАЦИЯ

По окончании срока службы печь может быть демонтирована. Эта операция должна проводиться в соответствии с местным законодательством, касающимся утилизации, а также законодательством ЕС по охране окружающей среды.

Директива 75/442/ЕЕС (и последующие изменения) об утилизации непатентованных отходов; Директива 75/439/ЕЕС (и последующие изменения) об утилизации отработанного масла.

## ИНФОРМАЦИЯ О ВЫДЕЛЕНИИ ВОЗДУШНОГО ШУМА

Так как печь имеет вращающиеся массы небольшого размера и малое число оборотов, уровень звукового давления ниже 80 дБ(А).

Шум, издаваемый дымоходом, может превышать дифференциальное значение во внешней среде по отношению к остаточному шуму в данной зоне

# ТЕХНИЧЕСКИЕ ПРИЛОЖЕНИЯ

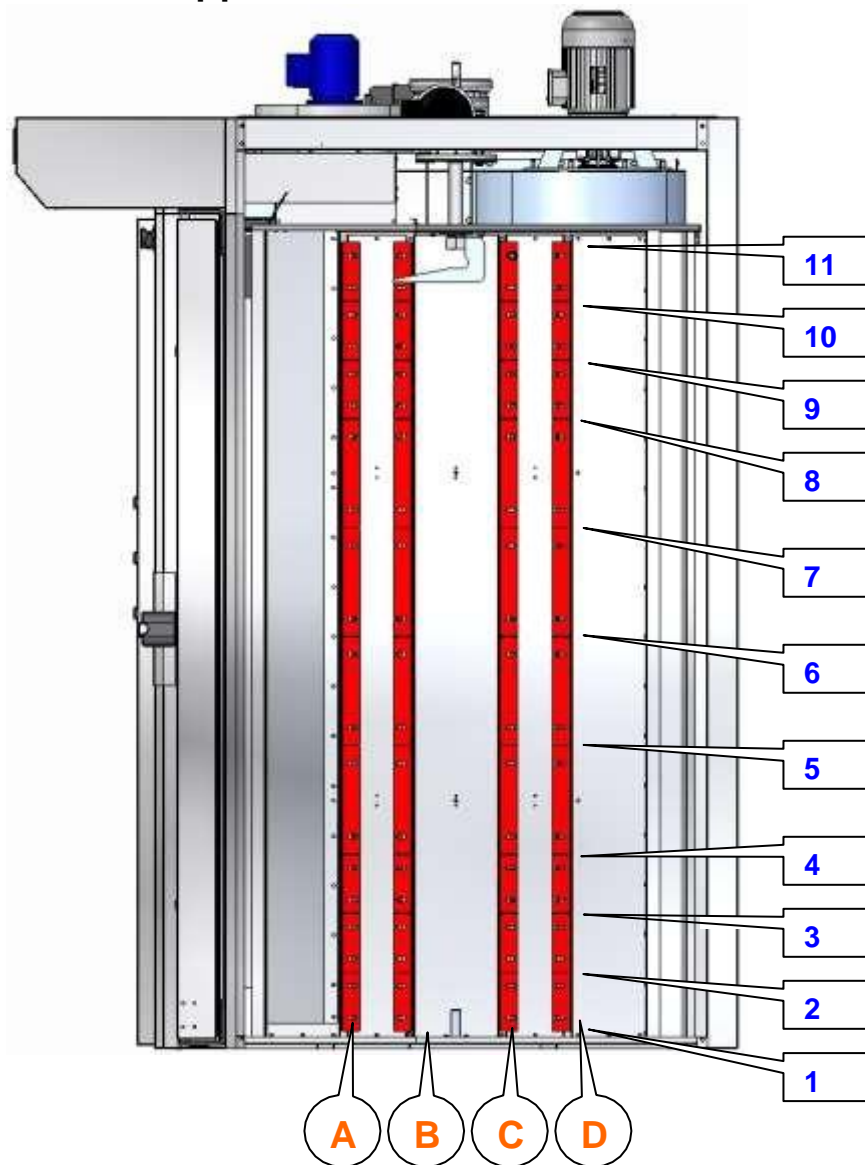
СХЕМА ПОДКЛЮЧЕНИЯ (из UNI EN 60204-1)

## ГАРАНТИЯ

На печь распространяется 12-месячная гарантия от даты поставки, которая распространяется только на те детали, которые имеют производственные дефекты, за исключением двигателей, горелок и электрической системы. Этот гарантийный срок рассчитан на обычный срок эксплуатации машины 8 часов, более длительный срок эксплуатации приведет к пропорциональному сокращению гарантийного срока. Гарантия не распространяется на детали, поврежденные во время транспортировки, а также в результате неправильной или неправильной установки или обслуживания, небрежности или некомпетентного использования. Гарантия действительна только для первоначального покупателя и ни при каких обстоятельствах не предусматривает замену машины. Гарантия утрачивает силу, если машина была повреждена, модифицирована или отремонтирована персоналом, не уполномоченным Equip Group. Производитель не несет ответственности за прямой или косвенный ущерб, причиненный людям, животным или предметам, в результате поломки машины или вследствие принудительного прекращения ее эксплуатации. Ремонт или замена дефектных деталей будет производиться на территории заказчика. Расходы на проезд, питание и проживание персонала, направленного для ремонта или замены неисправных деталей, оплачиваются заказчиком. Кроме того, заказчик оплачивает стоимость труда и проезда технического специалиста компании; почасовая оплата рассчитывается в соответствии с таблицами A.n.i.m.a. Если, по мнению технического специалиста, ремонт на территории заказчика невозможен, заказчик должен обеспечить отправку машины в компанию Equip Group за свой счет. После ремонта, компания Equip Group отправит машину назад. По истечении гарантийного срока, указанного выше, будет произведен ремонт с оплатой труда (также в соответствии с графиком A.n.i.m.a.), транспортных расходов, расходов на питание и проживание, а также расходов на замену деталей и, при необходимости, транспортных расходов. Технический персонал будет иметь тарифы по шкалам A.n.i.m.a. Для того, чтобы воспользоваться гарантией, гарантийный талон должен быть заполнен и отправлен обратно в течение 15 дней от даты поставки. Если покупатель не может предоставить копию сертификата, который должен храниться у заказчика, гарантия может быть признана утратившей силу.

Клиенты, не выполняющие согласованные платежи, не могут воспользоваться правом на гарантию.

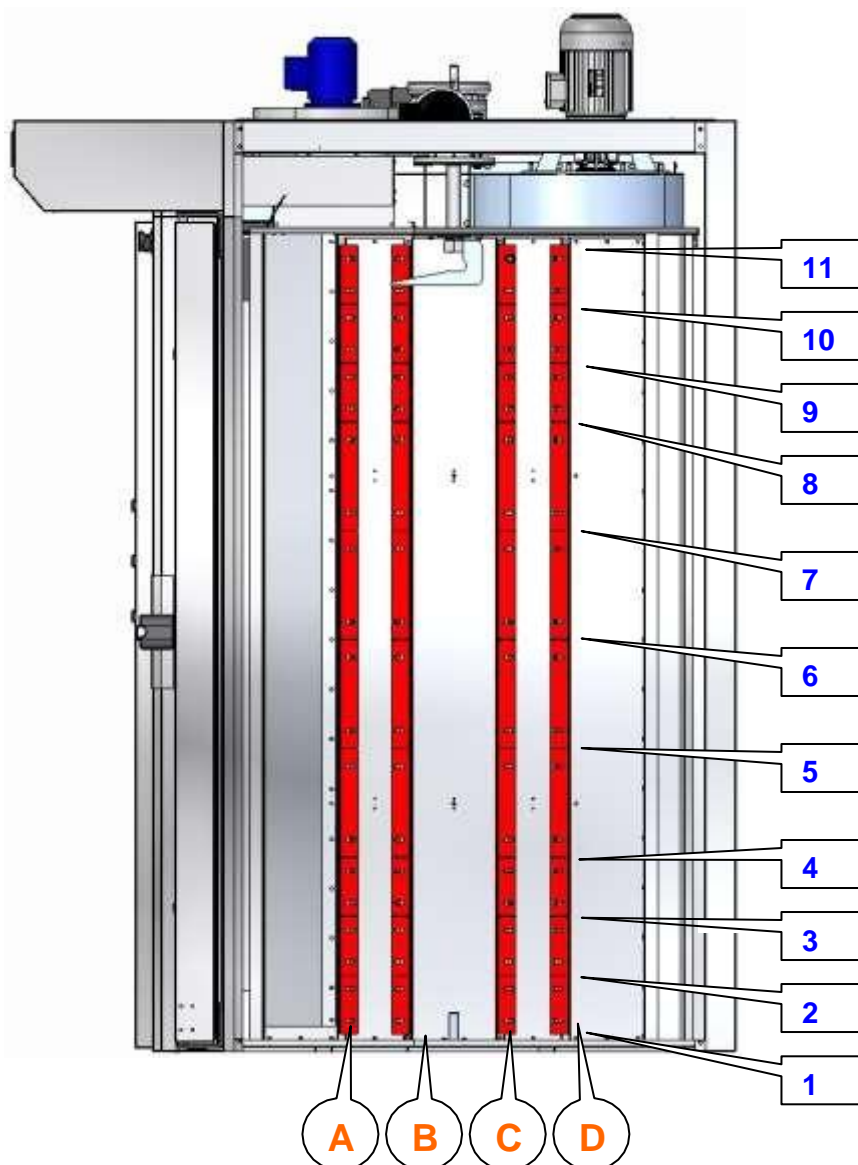
# НАСТРОЙКА ВОЗДУХООТВОДА 68C/E



Регулировка заслонок J68 C , J68E								
Поз.	Регулировать "А"		Регулировать "В"		Регулировать "С"		Регулировать "D"	
	Базовая мм	Регулировка	Базовая мм	Регулировка	Базовая мм	Регулировка	Базовая мм	Регулировка
11	0		0		0		0	
10	3		3		3		3	
9	3		3		3		3	
8	3		3		3		3	
7	4		4		4		4	
6	4		4		4		4	
5	8		8		8		8	
4	11		11		11		11	
3	11		11		11		11	
2	11		11		11		11	
1	11		11		11		11	

Обозначьте настройку (+ = открыть мм...; - = закрыть мм...)

# НАСТРОЙКА ВОЗДУХООТВОДА 106/108С/Е



Регулировка заслонок J106/108 С , J106/108Е								
Поз.	Регулировать "А"		Регулировать "В"		Регулировать "С"		Регулировать "D"	
	Базовая мм	Регулировка	Базовая мм	Регулировка	Базовая мм	Регулировка	Базовая мм	Регулировка
11	0		0		0		0	
10	3		3		3		3	
9	3		3		3		3	
8	3		3		3		3	
7	3		3		3		3	
6	3		3		3		3	
5	4		4		4		4	
4	4		4		4		4	
3	6		5		5		6	
2	8		7		7		8	
1	8		8		8		8	

Обозначьте настройку (+ = открыть мм...; - = закрыть мм...)

Жалюзи, регулирующие поток горячего воздуха, находятся с левой стороны пекарной камеры.

Жалюзи располагаются попарно слева (А и В) и справа (С и D) относительно центра камеры.

Нормативными документами предписывается обеспечивать свободное пространство для прохода воздуха, как показано в предыдущих таблицах.

Иногда может потребоваться изменение стандартного положения; в этом случае необходимо действовать в соответствии со следующими инструкциями.

### **ОСТОРОЖНО!**

Настоятельно рекомендуется изменять расстояние между пластинами жалюзи на 1 миллиметр за один раз.

#### **Частный случай 1: на определенном противне изделия выпекаются неравномерно и в недостаточной степени**

В этом случае необходимо увеличить поток горячего воздуха в районе противня, изделия на котором пропекаются в меньшей степени, чем на других:

- для этого приоткройте регулировочные пластины жалюзи в соответствующем секторе, ориентируясь по положению противня по высоте относительно пластин. Например, если на первом противне изделия выпекаются хуже, чем на других, приоткройте регулировочные пластины жалюзи в позиции 10.

#### **Частный случай 2: на определенном противне изделия выпекаются неравномерно и подгорают**

В этом случае необходимо уменьшить поток горячего воздуха в районе противня, изделия на котором пропекаются в большей степени, чем на других:

- для этого прикройте регулировочные пластины жалюзи в соответствующем секторе, ориентируясь по положению противня по высоте относительно пластин. Например, если на первом противне изделия пропекаются сильнее, чем на других, прикройте регулировочные пластины жалюзи в позиции 10.

#### **Частный случай 3: на определенном противне изделия, находящиеся в центре, пропекаются хуже, чем по краям**

В этом случае необходимо увеличить поток горячего воздуха в районе противня, изделия на котором пропекаются в меньшей степени, чем на других:

- для этого приоткройте только регулировочные пластины жалюзи В и С в соответствующем секторе, ориентируясь по положению противня по высоте относительно пластин. Например, если на первом противне изделия выпекаются хуже, чем на других, приоткройте регулировочные пластины жалюзи в позиции 10.

#### **Частный случай 4: на определенном противне изделия, находящиеся в центре, пропекаются лучше, чем по краям**

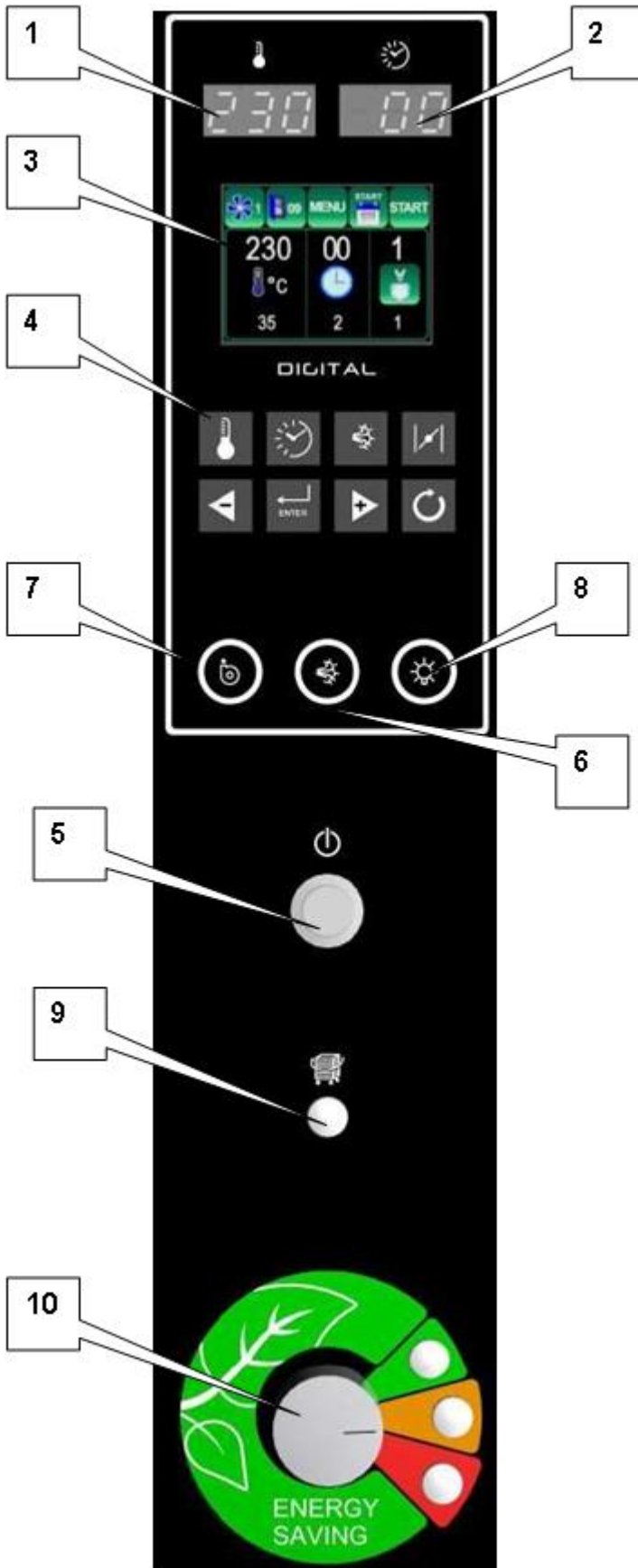
В этом случае необходимо уменьшить поток горячего воздуха в районе противня, изделия на котором пропекаются в большей степени, чем на других:

- для этого прикройте только регулировочные пластины жалюзи В и С в соответствующем секторе, ориентируясь по положению противня по высоте относительно пластин. Например, если на первом противне изделия выпекаются хуже, чем на других, приоткройте регулировочные пластины жалюзи в позиции 10.

# ПАНЕЛИ УПРАВЛЕНИЯ

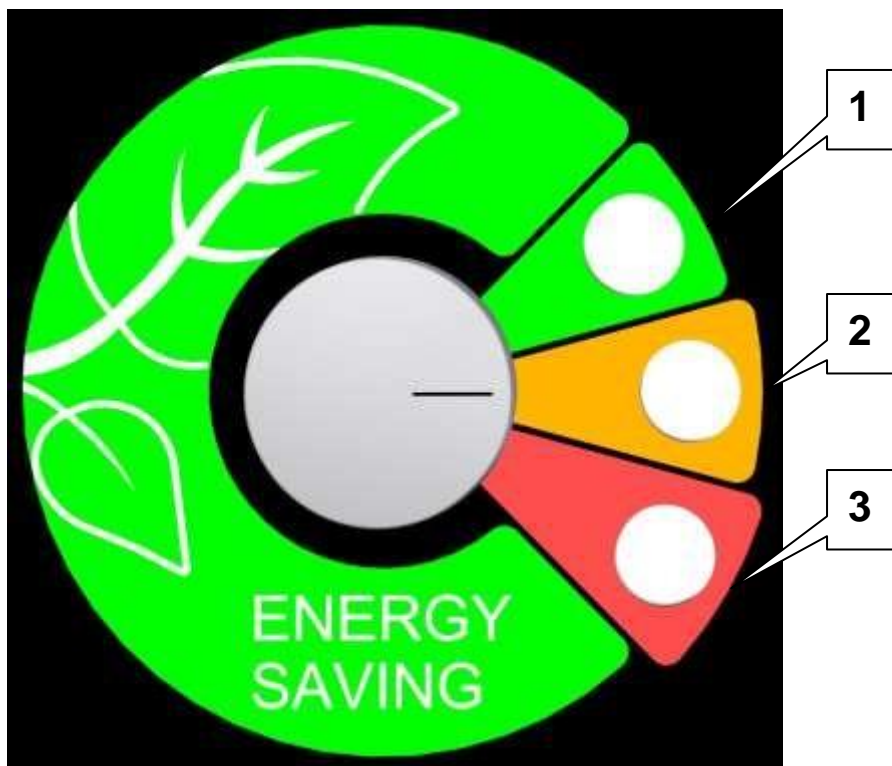


## ЦИФРОВАЯ ПАНЕЛЬ УПРАВЛЕНИЯ (базовая или многофазная в качестве опции)



1. Светодиодный индикатор температуры
2. Светодиодный индикатор времени выпечки
3. ЖК-дисплей и контроль управления
4. Программная клавиатура
5. Кнопка пуска/остановки
6. Ручная кнопка подачи пара
7. Паровой переключатель
8. Переключатель освещения в пекарной камере
9. Световой индикатор поворота стеллажа
10. Переключатель мощности (только для электрических версий)

## Только электрические версии



### Положения переключателя мощности нагревательных элементов

Положение	J68 ES		J106/108 ES	
	Теоретическая мощность, кВт	Фактическая мощность, кВт*	Теоретическая мощность, кВт	Фактическая мощность, кВт*
1	27	25,6	35,1	33,3
2	40,5	38,5	52,6	50
3	54	51,3	70,2	66,7

\* Нагревательные элементы. Фактическая мощность с учетом коэффициента снижения мощности на 5%

**Селекторный переключатель мощности регулирует только мощность электрических нагревательных элементов, но не распространяется на устройства управления и электродвигатели.**

Установка переключателя мощности нагревательных элементов в одно из следующих положений обеспечивает использование следующих режимов работы печи:

1. Печь будет иметь минимальное энергопотребление, подходящее для поддержания температуры пустой печи или для выпечки кондитерских изделий малого размера.
2. Печь будет иметь среднее энергопотребление, подходящее для выпечки кондитерских и хлебобулочных изделий малого и среднего размера.
3. Печь будет иметь максимальное энергопотребление, подходящее для выпечки хлебобулочных изделий среднего и большого размера.

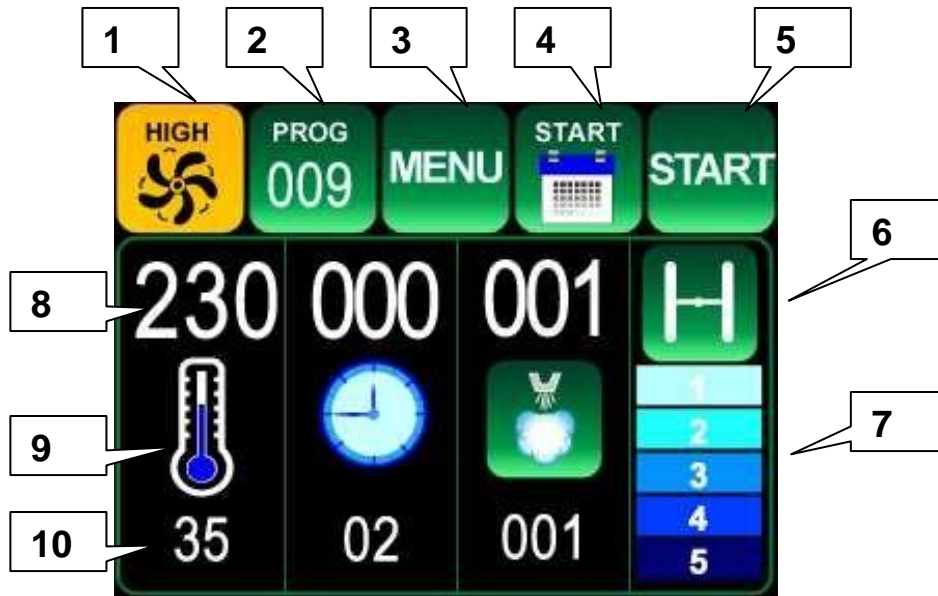
Установите переключатель мощности в положение 2 или 3 для ежедневного предварительного нагрева.

Установите переключатель мощности в положение 3 для быстрого восстановления температуры.

Если вращающиеся тележки не заполнены, установите переключатель мощности в положение 1 или 2.



1. Светодиодный индикатор температуры
2. Светодиодный индикатор времени выпечки
3. ЖК-дисплей и контроль управления
4. Кнопка установки температуры выпечки (в °C или °F)
5. Кнопка установки времени выпечки (в минутах)
6. Кнопка установки времени подачи пара (в секундах)
7. Автоматический демпфер пара (открыт / закрыт)
8. Кнопка уменьшения значения или смещения влево
9. Кнопка подтверждения значения
10. Кнопка увеличения значения или перемещения вправо
11. Кнопка запуска/остановки цикла выпечки



Вид экрана во время работы

1. Скорость вращения вентилятора пекарной камеры (высокая/низкая)
2. Номер программы (0 = ручной режим, максимальный номер – 200)
3. Пользовательское меню, скрытые параметры и проч.
4. Установка даты и времени, настройка часов и запрограммированного запуска
5. Запуск/останов цикла выпечки
6. Клапан выпуска пара (открыт/закрыт)
7. Шаги выпечки для каждой программы (5/10 шагов)
8. Фактические значения (температура, время выпечки и время подачи пара)
9. Функциональные символы (температура, время выпечки и время подачи пара)
10. Установленные значения (температура, время выпечки и время подачи пара)

- Символ температуры мигает во время нагрева.
- На символе часов вращаются стрелки во время выполнения цикла выпечки.
- Символ пара становится желтым и мигает во время подачи пара.
- Если количество шагов программы установлено на «0», таблица шагов «7» не отображается.
- При открывании двери пекарной камеры на экран выводится сообщение «OPEN DOOR» (дверь открыта).



### Установка температуры

Нажмите кнопку уставки *Temperature (Температура)*, и когда начнет мигать ранее установленное значение температуры, его можно будет изменить (максимальное значение, которое может быть установлено, определяется обязательным значением, установленным в скрытых параметрах). Чтобы подтвердить установленное значение, нажмите *Temperature* или *Enter (Ввод)*, уставка будет сохранена в памяти (если изменение происходит во время режима регулирования нагрева, значение сохраняется в RAM Backup, в противном случае оно сохраняется в EEPROM).

### Установка времени выпечки

Нажмите на уставку *Baking time (Время выпечки)*, и когда начнет мигать ранее установленное значение, его можно будет изменить (максимальное значение, которое можно установить, составляет 99 минут). Нажмите *Baking time* или *Enter*, чтобы подтвердить установленное значение и сохранить его в памяти.

### Установка времени подачи пара

Нажмите на уставку *Steam time (Время подачи пара)*, и когда начнет мигать ранее установленное значение, его можно будет изменить (максимальное значение, которое можно установить, составляет 99 секунд). Нажмите *Steam time* или *Enter*, чтобы подтвердить установленное значение и сохранить его в памяти.

### Подача пара вручную

Используя кнопки «+» и «-», подведите курсор к значку *Steam (Пар)*, затем нажмите и удерживайте кнопку *Enter* для подачи пара вручную. В этом случае уставка времени подачи пара заменяется отсчетом времени подачи пара вручную (в секундах). Отпустите кнопку *Enter*, чтобы прекратить подачу пара вручную, при этом в окне уставки вновь отобразится заданное значение времени автоматической подачи пара.

### Настройка автоматического клапана выпуска пара (открыт/закрыт).

Нажмите уставку *Steam exhaust valve (Клапан выпуска пара)*, чтобы изменить состояние клапана (открыт/закрыт). Время открытия и закрытия клапана можно установить на различных шагах автоматических программ.



### Настройка скорости вентиляторов (Примечание: две скорости работы вентилятора: доп. комплектация)

Нажимая кнопки «+» и «-», наведите курсор на значок *Fan Speed* (*Скорость вращения вентилятора*), нажмите *Enter* (*Ввод*), чтобы изменить состояние скорости (НИЗКАЯ/ВЫСОКАЯ). На различных шагах автоматических программ можно установить время работы вентилятора на низкой или высокой скорости.

### Состояния ПУСК/СТОП цикла выпечки

Нажмите на уставку *Baking cycle* (*Цикл выпечки*), чтобы изменить состояние (ПУСК на СТОП или наоборот). В режиме СТОП отключаются все релейные выходы и прекращается отсчет *Времени выпечки* (*Baking time*). В режиме ПУСК печь начинает управлять выходами в соответствии со временем, установленным в уставках. После начала отсчета времени выпечки на дисплее отображается установленное время в режиме обратного отсчета. По окончании обратного отсчета подается прерывистый звуковой сигнал. Нажмите любую кнопку, чтобы сбросить звуковой сигнал. Нажмите уставку цикла выпечки *Baking cycle*, чтобы прервать отсчет времени выпечки в режиме ПУСК.

### Установка номера программы

Нажимая кнопки «+» и «-», наведите курсор на значок *PROG*, нажмите *Enter*, чтобы установить значение или изменить его (максимальное количество программ – 200). Снова нажмите *Enter*, чтобы подтвердить установленное значение и сохранить его в памяти. Установленное значение номера программы не поддается изменению, если печь находится в режиме START (ПУСК).



### Окончание выпечки

По окончании времени выпечки подается звуковой сигнал; нажмите любую кнопку, чтобы отключить звуковой сигнал.

Либо остановите цикл выпечки, либо добавьте несколько минут к времени цикла выпечки.

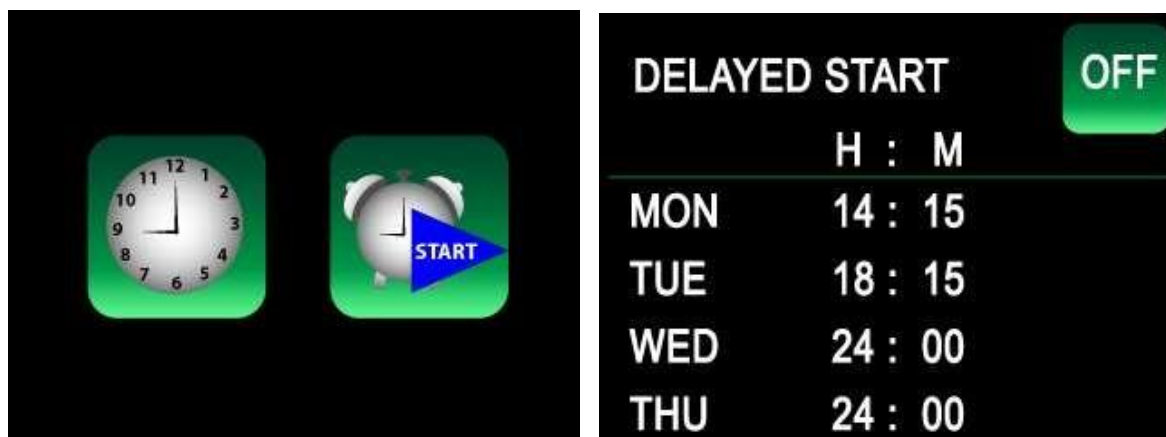




### Установка даты, времени и часов

Нажимая кнопки «+» и «-», наведите курсор на значок даты и часов *Date and Clock*, затем выберите значок настройки часов *Clock setting*.

Переместите курсор, чтобы установить дату и время на часах (выберите параметр для установки, нажмите *Enter*, чтобы выполнить настройку, установите значение и снова нажмите *Enter*, чтобы подтвердить установленное значение и сохранить его в памяти).



### Настройка запрограммированного пуска

Нажимая кнопки «+» и «-», наведите курсор на значок даты и часов *Date and Clock*, затем выберите значок запрограммированного пуска *Programmed Start*. Установите время в тот день недели, когда вы хотите запустить печь. Чтобы включить отложенный пуск, нажмите *ON/OFF (ВКЛ./ВЫКЛ.)*.

Если отложенный пуск будет активирован на главной странице, на дисплее будет отображаться день недели/время, установленные для запуска печи, текущее время/дата и соответствующий значок. Когда наступит установленное время, произойдет запуск печи в конфигурации СТОП, при этом температура будет регулироваться на уровне уставки.



### Программирование пользовательских параметров

Нажимая кнопки «+» и «-», наведите курсор на значок MENU (МЕНЮ), затем на BAKER (ПЕКАРЬ), далее нажмите Enter и введите пароль «637444» для входа в подменю.

PARAMETERS	1/2
Contraste LCD:	14
Temp. scale:	°C
Date type:	EUR
Start day num:	1

PARAMETERS	2/2
Block set:	OFF
Buzzer:	TASTI
Sire:	COTT.

SET VAPORE	Europa SAFETY & EFFICIENCY
Modalita:	CONT.
Tempo ON:	5 SEC
Tempo OFF:	5 SEC

### Программирование параметров настройки SET

Нажимая кнопки «+» и «-», наведите курсор на значок SET (НАСТРОЙКА), нажмите Enter и установите режим подачи пара.





### Настройка шагов выпечки для каждой автоматической программы (максимальное количество программ – 200)

Войдите в меню «Hidden parameters» (Скрытые параметры) и выберите нужные данные, чтобы установить количество шагов для каждой программы.

Значок, показывающий текущий шаг, отображается только тогда, когда прибор находится в режиме запуска и выполняет автоматическую программу.

На различных шагах выпечки можно установить разные значения следующих параметров:

- Температура
- Время выпечки
- Время подачи пара
- Скорость вращения вентилятора
- Открытое или закрытое положение клапана выпуска пара



Если количество шагов установить на «0», таблица шагов не будет отображаться на главном экране. Если количество шагов установить на «5», таблица шагов будет отображаться на одном экране, Если количество шагов установить на «10», таблица шагов будет отображаться на двух экранах.

#### **ВАЖНО:**

Таблица шагов (как 5, так и 10) должна быть составлена полностью, иначе программа не будет сохранена.



FIRMWARE   
 EUCMF 1.0 27/11/13  
 0295D401  
 INSERT USB KEY!

#### Проверка версии установленной прошивки

Нажмите SW, чтобы посмотреть версию установленной прошивки.



#### Проверка времени обслуживания

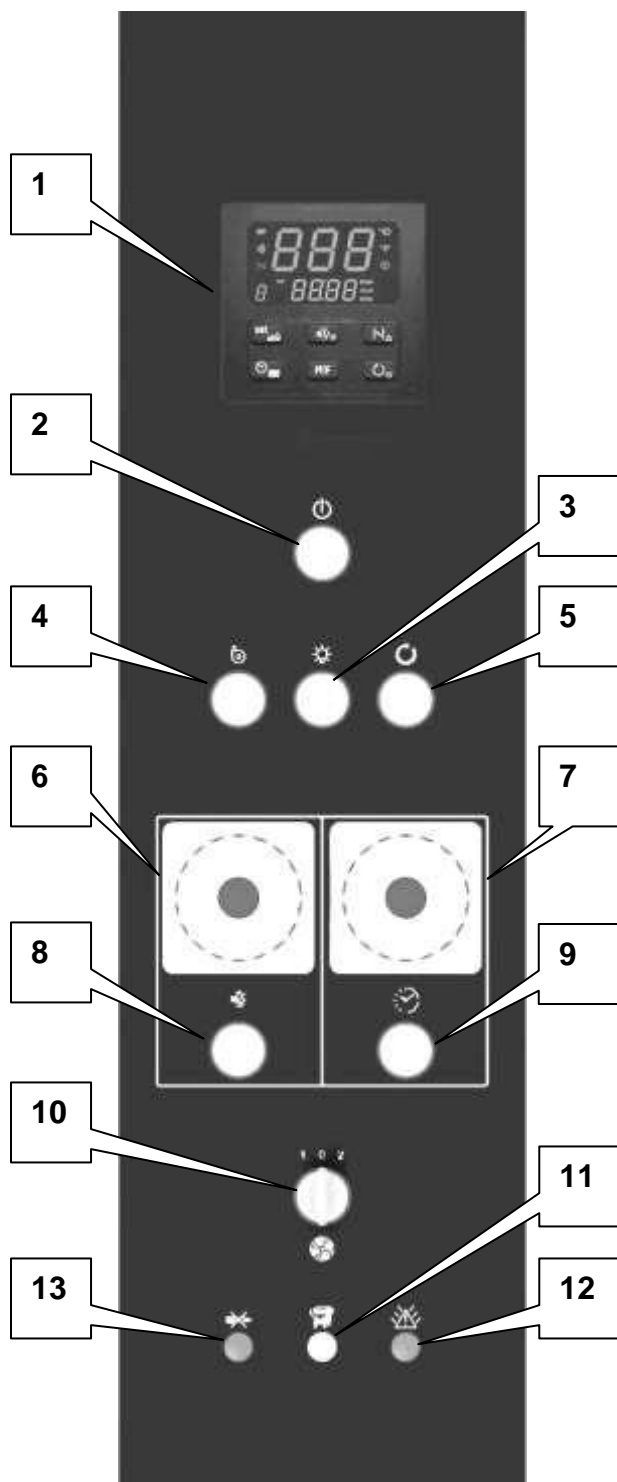
Нажмите SERVICE (ОБСЛУЖИВАНИЕ), чтобы проверить оставшееся количество часов работы до обязательной проверки уполномоченным техническим персоналом.



#### Импорт/экспорт рецептов с помощью USB-накопителя

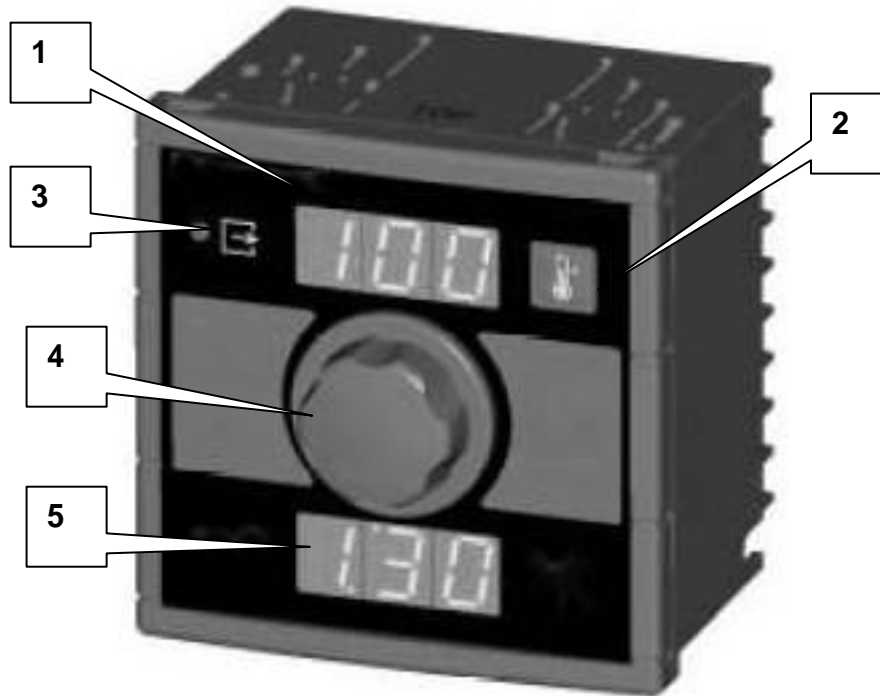
Можно обновить установленную прошивку для загрузки и скачивания рецептов, вставив USB-накопитель в соответствующий порт на дверце панели управления (для версий, оснащенных этой функцией). Вставьте USB-накопитель в порт, нажмите UPLOAD / DOWNLOAD, выберите режим скачивания или загрузки рецептов. USB-накопитель можно использовать для архивирования рецептов или для переноса рецептов с одной печи на другую.

## ЭЛЕКТРОМЕХАНИЧЕСКАЯ ПАНЕЛЬ УПРАВЛЕНИЯ



1. Терморегулятор
2. Кнопка / переключатель Пуск / Стоп
3. Кнопка / переключатель освещения в камере
4. Кнопка / переключатель экстрактора пара
5. Кнопка / переключатель цикла выпечки
6. Таймер пара
7. Таймер выпечки
8. Кнопка / переключатель подачи пара
9. Кнопка / переключатель таймера цикла
10. Селектор скорости вентилятора (опция)
11. Световой индикатор вращения тележки
12. Световой индикатор общего сигнала тревоги
13. Световой индикатор неисправности горелки

## Базовый терморегулятор



1. Отображение заданной температуры
2. Кнопка для установки температуры
3. Световой индикатор повышения температуры
4. Ручка для регулировки температуры
5. Реальная температура в пекарной камере

## Приложение «А»: Показатели качества воды, используемой для подачи на парогенератор

Показатели качества воды, используемой для подачи на парогенератор, **ДОЛЖНЫ соответствовать «Правилам, действующим в Европейском сообществе относительно качества воды, предназначенной для потребления человеком», где указано, что: «вода не должна быть агрессивной»**

### Технические особенности:

- Точка подключения должна соответствовать требованиям инструкции по эксплуатации печи.
- Размер трубы для подвода воды – ½ G (или труба с эквивалентным внутренним сечением).
- Установите шаровой кран для быстрого отключения подачи воды.
- В случае частых резких перепадов давления в системе водоснабжения установите регулятор давления.
- Давление в замкнутом контуре: от 2 до 5 бар.
- Расход воды: от 25 (минимум) до 30 л/мин.

### Основные показатели:

- Общая жесткость: Макс. 10° F (французские градусы)
- Концентрация ионов водорода (pH): от 6,5 (минимум) до 9,5 (максимум)
- Проводимость: макс. 1000 мкСм/см
- Индекс Ланжелье (показатель стабильности и агрессивности воды при 20 °C): от -0,5 до +0,5
- Индекс Ризнера (показатель стабильности воды при 20 °C): от 6 до 7,5
- Хлориды: не более 15 мг/л
- Сульфаты: не более 50 мг/л
- Натрий: не более 100 мг/л
- Железо: не более 0,2 мг/л
- Марганец: не более 0,05 мг/л

**ВНИМАНИЕ.** В случае несоблюдения вышеуказанных значений существует риск повреждения парогенератора, что потребует полной замены паровой системы. Разумеется, что эта замена не покрывается гарантией!

### Примечания:

- Рекомендуется регулярно проводить анализ качества воды с привлечением квалифицированных специалистов, чтобы избежать повреждений парогенератора и оборудования водяного контура.
- Жесткая вода, с высоким содержанием бикарбонатов, вызывает образование накипи.
- Если вода чересчур жесткая (с высокой концентрацией карбоната кальция), рекомендуется установить умягчитель, чтобы избежать образования накипи и повреждения паровой системы.
- Использование умягчителя на ионообменных смолах снижает временную жесткость воды, но при этом снижает и значение pH, повышая кислотность.
- Значения pH ниже 6,5 указывают на то, что вода является кислой и, следовательно, агрессивной.
- Кислотность можно нейтрализовать путем добавления полифосфатов, используя специальные дозаторы.
- Чем выше значение проводимости, тем больше солей содержится в воде (опасность коррозии).

Высокие концентрации хлоридов, особенно в сочетании с кислотным pH, ускоряют коррозию.



## DATA SUMMARY

### MANUFACTURER'S DATA

**EUROPA S.r.l.**  
Via del Lavoro, 53  
36034 Malo (VI) – Italy  
+39 0445 637 444  
[europa@europa-zone.com](mailto:europa@europa-zone.com)  
[www.europa-zone.com](http://www.europa-zone.com)

### MACHINE DATA

name	Convection oven with rotating rack
model	GALILEO
serial No	See cover
year of manufacture	See cover

### LIST OF SERVICE CENTRES

**EUROPA S.r.l.**  
Via del Lavoro, 53  
36034 Malo (VI) – Italy  
+39 0445 637 444  
[aftersales@europa-zone.com](mailto:aftersales@europa-zone.com)  
[www.europa-zone.com](http://www.europa-zone.com)

### INTRODUCTION

The purpose of this document is to enable the customer and operating personnel to operate the oven in conformity with the legislation in force, with the safety and protection of said personnel, and to obtain optimum performance with the least wear and tear.

# INDEX

USE AND SAFEKEEPING OF THE MANUAL .....	57
IDENTIFICATION DATA OF “CE” MARKING.....	58
GENERAL SAFETY PRECAUTIONS .....	59
DESCRIPTION .....	67
TECHNICAL DATA.....	72
INTENDED AND UNINTENDED USE.....	73
HANDLING AND TRANSPORT .....	74
PREPARATION OF LOCATION .....	78
INSTALLATION .....	78
ASSEMBLING AND DISMANTLING.....	78
PREPARATION FOR USE.....	78
USE .....	82
CLEANING.....	85
MAINTENANCE AND REPAIR .....	85
OVEN STORAGE.....	88
INFORMATION ON AIRBORNE NOISE EMISSION.....	88
TECHNICAL ATTACHMENTS .....	89
COPY OF EC DECLARATION OF CONFORMITY .....	90
COOKING AIR OUTLET ADJUSTMENT 68 C/E .....	91
COOKING AIR OUTLET ADJUSTMENT 106/108 C/E .....	92
DIGITAL CONTROL PANEL (Basic or Optional Multi-phase).....	95
ELECTRO-MECHANICAL CONTROL PANEL.....	105
Appendix "A": Water features for steam generator feeding .....	107



## USE AND SAFEKEEPING OF THE MANUAL

All reproduction rights of this manual are reserved. Reproduction, even in part, is forbidden without written authorisation from EUROPA S.r.l.

In compiling this document the directions contained in the following documents were used:

- Machine directive 2006/42/EC of 17 May 2006.
- EMC Directive 2004/108/EC of 15 December 2004
- Low Voltage Directive 2006/95/EC of 12 December 2006
- EMC Directive 2009/142/EC of 30 November 2009
- UNI EN 1673, October 2002.

### **IMPORTANCE OF MANUAL**

- It is an integral part of the supply of the oven.
- It is an essential tool in the use, treatment and maintenance of the oven.
- It must be kept in good condition for the life of the oven and should only be disposed of after final disposal of the oven itself
- It must be updated whenever documentation for updating the oven is sent.
- It must be given to the purchaser of the oven if the oven is sold to another user.
- The wiring diagrams and control panel instructions are attached to the manual (separate manuals).

### **THE MANUAL IS INTENDED FOR**

- Shippers.
- Assembly technician for assembling the machine (company authorised technician).
- Installation technician for connection of the machine to auxiliary services (water, electricity, combustion -product removal, waste water drainage, etc.).
- Operational testing technician and personnel trainer
- Operating technicians
- Maintenance technician
- Final disposal technician.

### **INSTRUCTIONS CONTAINED IN MANUAL**

- General safety precautions.
- Description and technical data.
- Intended and unintended use
- Handling and transportation of parts, assembly and dismantling.
- Preparation of location in which the oven is to be installed.
- Installation and connection of auxiliary services.
- Machine testing and training of operating personnel.
- Use
- Maintenance and/or repair service
- How to order spare parts.
- Final disposal.

The operator must verify the suitability of the oven installation site in accordance with the regulations provided under national and local legislation. In order to verify this, call a specialised technician or the trade association.

The manual must be kept until the oven disposal. In the case the manual is lost or damaged, a new manual can be requested from the manufacturing company or the importer.

This manual must be kept near the machine, in a safe and known place the operators are aware of and that only they have access to. It must be handled with care and must not be damaged; the pages and their contents must not be removed, rewritten or modified.

The manual reflects the state of the art technology at the time the oven is placed on the market and cannot be considered inadequate simply because it is later updated on the basis of new experience.

**The manufacturer reserves the right to update products and the relevant manuals without the obligation to update preceding products and manuals, unless in exceptional circumstances.**

## IDENTIFICATION DATA OF “CE” MARKING



The following information required by “CE MARKING” (from 2006/42/EC) appears on the label on the front of the oven J series:

- Manufacturer’s name and address
- CE marking
- Machine model.
- Year of manufacturing



**THE “CE MARKING” label must not be removed or replaced under any circumstances. If the label is damaged or removed, the personnel must inform the company Equip Group.**



<b>Apach</b> BAKERY <i>Line</i>		Mod.		
		Serial n°		
		Year		
Thermic power		kW		V
Electric power		kW		Hz
Burner type				ACT
 				

## GENERAL SAFETY PRECAUTIONS

All interaction between the operator and the oven within its life-cycle has been thoroughly and carefully analysed by Equip Group during the design phase and in compiling this manual.



The following definitions are indicated in compliance with directive 2006/42/EC and all subsequent amendments:

**DANGEROUS AREAS:** any area inside and/or near the oven where the presence of an exposed person represents a risk for their safety or health.

**EXPOSED PERSON:** any person being completely or partly in a dangerous area.

**OPERATOR:** people in charge of the functioning, adjustment, servicing or cleaning

### PROFILE OF THE OPERATOR AND MAINTENANCE TECHNICIAN



**Oven operator:** non qualified staff (without specific skills) who can carry out only simple tasks, i.e. operating the oven by means of the controls on the control panel. Moreover, they must be able to effect all operations concerning the loading and unloading of the product using closed, active and individual protections (gloves)

**Technician in charge of testing the burner:** qualified technician working at or sent by the manufacturer of the burner. He is the only one authorised to install, adjust, test and repair the burner.



**Technician sent by manufacturer:** qualified technician authorised by the Equip Group company to carry out complex repairs in particular situations, according to the agreement with the customer.

### PREVENTION AND PROTECTION MEASURES:



The non-observance of these instructions and any tampering with safety devices will relieve company Equip Group from any kind of responsibility in case of accident, damage or malfunctioning of the machine.

Before starting the oven, the operator must know thoroughly the position and functions of all the controls. Moreover, he must be able to carry out all operations written in this manual; he must make sure he has well understood all safety regulations and he must be able to apply them correctly when using and maintaining the oven.

#### *General precautions*

- The customer agrees that only trained, qualified staff shall be used for the use, maintenance and repair of the machine.
- The customer agrees to take all the necessary measures to prevent non-authorized people from accessing the oven's working area.
- The personnel must strictly observe everything stated in the following document, and follow the national and EEC general accident-prevention standards.
- The customer undertakes to adequately inform its personnel about the application and observance of such safety precautions. For this purpose it undertakes to ensure all people know the INSTRUCTIONS FOR USE and the SAFETY RULES IN FORCE as regards their particular duties.
- The customer must inform company Equip Group if defects or malfunctions in the accident-prevention systems or any situation deemed dangerous are detected so as to avoid wrong or dangerous action being taken.
- Personnel must always use the individual protection devices set out by binding, relative directives; moreover, they must follow everything stated in this manual
- The personnel must obey all danger and caution instructions applied to the oven.

- The operating personnel must not carry out operations or interventions on their own initiative that are beyond their skills and/or responsibilities.
- The operating personnel must inform their superior of any problem or dangerous situation that may occur.
- The staff under training must always work with experienced personnel.
- The oven J series has been designed and manufactured in conformity with the state of the art technology and safety standards and it functions safely. The machine has been tested with the supplied equipment only. The assembly of non OEM parts or of other brands or any changes can change the features of the machine and consequently compromise safe operation. The Equip Group company is relieved from any responsibility in case of damage that may arise from the use of non OEM parts.
- The oven J series has to be used solely for the purpose for which it is designed.
- Do not start the oven when the guards have been removed

#### *Instructions for handling and shipping*

- **Handling and assembling must be carried out by the manufacturer's technicians.**
- Instructions on how to handle and transport the oven are contained in this document.
- The oven handling and transport operations must be carried out by qualified personnel
- The customer and his personnel undertake to read the aforementioned instructions and obey them.
- The customer agrees to supply his own personnel with correct individual protection devices (gloves) and with correct tools before handling the oven.
- Use the correct lifting tools as described in the manual
- Avoid two or more people working on the same machine at the same time without coordination as it may cause dangerous situations
- Check packing dimensions and weight of crates/cartons, use a fork lift truck or a suitable tonnage crane for its lifting. The use of non suitable lifting equipment may injure people and damage the oven.
- The lifting equipment capacity, as well as being proportional to the oven and the weight of its parts, must be chosen considering the maximum overhang allowed.
- Use lifting slings only if the label with the manufacturer's data is affixed to them and the lifting load capacity is clearly visible.
- Inspect the slings before all lifting: do not use if damaged, cut or worn since breakage of the slings could cause damage to the oven and may injure people.
- Do not twist or knot the slings; follow the instructions for use given by the supplier.
- The same instructions must be obeyed when chains are used.

#### *Instructions for use*

- The floor around the oven must be always clean and free and uncluttered.
- Every day, before starting the oven, check that all switches, security devices and other controls are working.
- Only start the oven after checking there are no foreign objects inside
- Always use the individual protection means set out by the binding, relevant directives; moreover, follow everything stated in this manual
- In case of dangerous situations (immediate or effective danger) push the red emergency knob.
- At the end of each working shift, disconnect the electricity, water and fuel supply
- Clean the machine

#### *Adjustment instructions*

- All adjustment, inspection and cleaning should only be carried out when the oven is off and the main switch turned to "0".  
*All operations carried out while the wiring is live, can cause serious and even fatal accidents to people*
- If casings or safety devices are removed, check that they have been correctly restored before using the oven again.
- Any electric adjustment must be carried out by a qualified technician and using adequate instruments
- Adjusting operations without safety devices or casings must be done by one person only and while they are being carried out it is necessary to prevent non authorised people accessing the oven.
- Avoid leaving tools or other objects on the machine, whether it is in operation or switched off, since if they fall off they may cause injury to persons or damage to property.
- The adjustment operations must be done by one person only and while they are being carried out it is necessary to prevent non authorised people accessing the oven.
- Do not use jets of water to clean the oven.

#### *Oven maintenance instructions*

- All adjustment, inspection and cleaning should only be carried out when the oven is off and the main switch turned to "0".  
*All operations carried out while the wiring is live, can cause serious and even fatal accidents to people*
- Any maintenance or repair operations must be performed by qualified staff.
- During maintenance and repair operations all non authorised personnel must stay at safety distance from the machine.
- After any maintenance, adjustment or repair operation, before restarting the machine, the chief technician must check that the work has been finished and the safety devices have been restored to working order
- The operator must not carry out any operation or intervention of his own initiative, which is beyond his skills and responsibility

#### *Oven disposal instructions*

- If the machine comes to the end of its productive cycle and is to be demolished, its components have to be disposed of, in accordance with the laws in force.

#### *Noise instructions*

- *The JOBS oven produces an acoustic pressure level below 80 dB(A).*
  - The personnel operating on the machine do not need to wear individual hearing protections unless required by the operating environment.

## GUARDS AND SAFETY DEVICES



**The oven J series is designed in such a way that all moving parts and those at high temperature are rendered harmless by the use of suitable safety systems. Consequently, the Equip Group company is relieved from any liability in case of damage caused by tampering with these devices.**

- The door is provided with handle inside to avoid that the operator, or any other person, remains trapped inside.
- Should the door be opened while the oven is working, a microswitch stops rotation of chart, functioning of fan and burner or heating elements and starts steam aspiration
- The door features double protection glazing.
- The rotary parts of the rack are protected by carters.
- All parts at high temperature are insulated with rock wool or asbestos-free insulating materials
- The electrical equipment ensures protection of persons against electrical discharge from direct or indirect contacts, as laid down in the CEI EN 60204-1 legislation. Moreover it respects the rules concerning thermal systems supplied with net gas.
- All power electric parts and those with dangerous voltage are in the electric cabinet in accordance with CEI EN 60204-1.
- Control panel in accordance with CEI EN 60204-1.
- All edges and corners both inside and outside the chamber have been rendered harmless.

## SAFETY SIGNS USED IN THE MANUAL



Danger sign:  
"PAY THE MAXIMUM  
ATTENTION"



Mandatory sign:  
"USE THE  
PROTECTION  
GLOVES"



Danger sign:  
"HOT SURFACES"



Mandatory sign:  
"USE PROTECTION  
HELMET"



Mandatory sign:  
"USE THE  
PROTECTION  
HELMET"

## SAFETY SIGNS ON THE OVEN



Danger sign:  
"PAY THE MAXIMUM  
ATTENTION"



Mandatory sign:  
"USE THE  
PROTECTION  
GLOVES"



Danger sign:  
"DANGER ELECTRIC CURRENT"



Danger sign:  
"DO NOT REMOVE  
SAFETY DEVICES  
AND PROTECTIONS"



Danger sign:  
"HOT SURFACES"



Danger sign:  
"ANY OPERATIONS  
AND REPAIRS OF  
MOVING PARTS ARE  
STRICTLY  
FORBIDDEN"



<p style="text-align: center;"><b>ATTENZIONE</b></p> <p>È VIETATO INTRODURRE IN CAMERA DI COTTURA PRODOTTI CONTENENTI SOLUZIONI ALCOLICHE CHE EVAPORANDO A CAUSA DELLA TEMPERATURA ELEVATA POTREBBERO CAUSARE LO SCOPPIO DEL FORNO.</p> <p style="text-align: center;"><b>ATTENTION</b></p> <p>IL EST INTERDIT D'INTRODUIRE DANS LA CHAMBRE DE CUISSON DES PRODUITS CONTENANTS DES SOLUTIONS ALCOOLIQUES QUI, EN ÉVAPORANT A CAUSE DE LA HAUTE TEMPÉRATURE, PEUVENT PROVOQUER L'EXPLOSION DU FOUR.</p> <p style="text-align: center;"><b>ATENCIÓN</b></p> <p>ES PROHIBIDO INTRODUCIR EN LA CÁMERA DE COCCIÓN PRODUCTOS CONTENENTES SOLUCIONES ALCOHÓLICAS, ÉSTAS PODRIAN EVAPORAR POR LA TEMPERATURA MUY ALTA Y CAUSAR LA EXPLOSIÓN DEL HORNO.</p>	<p style="text-align: center;"><b>WARNING</b></p> <p>IT IS FORBIDDEN TO INTRODUCE PRODUCTS CONTAINING ALCOHOLIC SOLUTIONS INSIDE THE BAKING CHAMBER. DUE TO THE HIGH TEMPERATURE, THESE SOLUTIONS MAY EVAPORATE CAUSING THE BURST OF THE OVEN.</p> <p style="text-align: center;"><b>ACHTUNG</b></p> <p>ES IST VORBOTEN, IN DIE KAMMER PRODUKTE EINZUFÜHREN, DIE ALKOLISCHE LÖSUNGEN ENTHALTEN. SIE KÖNNEN WEGEN DER HILTZE VERDAMPFEN UND DAS PLATZEN DES OFENS VERURSACHEN.</p> <p style="text-align: center;"><b>ΠΡΟΣΟΧΗ</b></p> <p>ΕΙΝΑΙ ΕΠΙΚΙΝΔΥΝΟ ΝΑ ΒΑΖΕΤΕ ΜΕΣΑ ΣΤΟ ΘΑΛΑΜΟ ΗΣΙΜΑΤΟΣ ΠΡΟΪΟΝΤΑ ΠΟΥ ΠΕΡΙΕΧΟΥΝ ΟΙΝΟΓΙΝΕΥΜΑΤΙΚΑ ΔΙΑΛΥΜΑΤΑ ΤΑ ΟΠΟΙΑ ΕΞΑΤΜΙΖΟΝΤΑΙ ΛΟΓΩ ΤΗΣ ΘΕΡΜΟΚΡΑΣΙΑΣ ΚΑΙ ΓΙ ΑΥΤΟ ΜΠΟΡΟΥΝ ΝΑ ΠΡΟΚΑΛΕΣΟΥΝ ΤΗΝ ΕΚΡΗΞΗ ΤΟΥ ΦΟΥΡΝΟΥ.</p>
--	--





### ATTENZIONE:

**PER GARANTIRE UN CORRETTO FUNZIONAMENTO  
I CAVI DI LINEA COLLEGATI AL QUADRO ELETTRICO DEVONO ESSERE  
DI SEZIONE MAGGIORE OD UGUALE A QUELLA PRESCRITTA DAL COSTRUTTORE**

**WARNING:** FOR A CORRECT FUNCTIONING, MAKE SURE THAT THE SECTION OF THE LINE CABLES CONNECTED TO THE ELECTRIC BOARD IS GREATER OR EQUAL TO THE ONE PRESCRIBED BY THE MANUFACTURER.

**ACHTUNG:** UM EINEM STÖRUNGSFREIEN BETRIEB ZU GEWÄHRLEISTEN, MÜSSEN DIE AN DIE SCHALTAFEL ANGESCHLOSSENEN LEITUNGSKABEL EINEN QUERSCHNITT HABEN, DER GRÖßER IST ODER ZUMINDEST DEM VOM HERSTELLER VORGESCHRIEBENEN ENTSPRICHT.

**ATTENTION:** POUR ASSURER LE BON FONCTIONNEMENT, LES CABLES DE LIGNE RACCORDES AU TABLEAU ELECTRIQUE DOIVENT AVOIR UNE SECTION SUPERIEURE OU EGALE A CELLE INDIQUEE PAR LE CONSTRUCTEUR

**ΠΡΟΣΟΧΗ:** ΓΙΑ ΝΑ ΕΒΑΣΦΑΛΙΣΤΕ ΜΙΑ ΣΩΣΤΗ ΛΕΙΤΟΥΡΓΙΑ ΤΑΚΑΛΩΜΙΑ ΤΗΣ ΓΡΑΜΜΗΣ ΠΟΥ ΕΙΝΑΙ ΣΥΝΔΕΔΕΜΕΝΑ ΜΕ ΤΟΝ ΗΛΕΚΤΡΙΚΟ ΠΙΝΑΚΑ ΠΡΕΠΕΙ ΝΑ ΕΧΟΥΝ ΔΙΑΤΟΜΗ ΜΕΓΑΛΥΤΕΡΗ Η ΊΣΗ ΜΕ ΑΥΤΗΝ ΠΟΥ ΥΠΟΔΕΙΚΝΥΕΤΑΙ ΑΠΟ ΤΟΝ ΚΑΤΑΣΚΕΥΑΣΤΗ



## RESIDUAL RISKS

There are the following residual risks in the oven J series, that is, those risks which it is not possible to eliminate completely under certain operating conditions.

### 1) *Mechanic danger caused by form (from UNI EN ISO 12100-1: 2005 and 121002: 2005, UNI EN ISO 12100-2:2005)*

The danger derives from the following parts of the oven:

- a) from the form of the rack rotating hook.

The danger exists during the following operations on the oven

- a) loading and unloading of the rack from the baking chamber.
- b) cleaning of the oven baking chamber.
- c) servicing of the oven baking chamber.

During these operations the operator in charge must be very careful when accessing the oven baking chamber as the following risk may arise:

- a) shocks, cuts or injuries to head.

*The operator is recommended to use a protection helmet, pay attention and keep outside the oven during loading and unloading of the rack.*

### 2) *Mechanic danger caused by relevant position (from UNI EN ISO 12100-1: 2005 and 12100-2:2005, UNI EN ISO 12100-2:2005)*

The danger derives from the following parts of the oven:

- a) from the position of the rack rotating hook.

The danger exists during the following operations on the oven

- a) loading and unloading of the rack from the baking chamber.
- b) cleaning of the oven baking chamber.
- c) servicing of the oven baking chamber.

During these operations the operator in charge must be very careful when accessing the oven baking chamber as the following risk may arise:

- a) shocks, cuts or injuries to head.

*The operator is recommended to use a protection helmet, pay attention and keep outside the oven during loading and unloading of the rack.*

### 3) *Danger of cuts and sectioning (from UNI EN ISO 12100-1: 2005, UNI EN ISO 12100-2:2005)*

The danger derives from the following parts of the oven:

- a) from the rack rotating hook.

The danger exists during the following operations on the oven

- a) loading and unloading of the rack from the baking chamber.
- b) cleaning of the oven baking chamber.
- c) servicing of the oven baking chamber.

During these operations the operator in charge must be very careful when accessing the oven baking chamber as the following risk may arise:

- a) shocks, cuts or injuries to head.

*The operator is recommended to use a protection helmet, pay attention and keep outside the oven during loading and unloading of the rack.*

### 4) *Danger of shocks (from UNI EN ISO 12100-1: 2005, UNI EN ISO 12100-2:2005)*

The danger derives from the following parts of the oven:

- a) from the rack rotating hook.

The danger exists during the following operations on the oven

- a) loading and unloading of the rack from the baking chamber.
- b) cleaning of the oven baking chamber.
- c) servicing of the oven baking chamber.

During these operations the operator in charge must be very careful when accessing the oven baking chamber as the following risk may arise:

- a) shocks, cuts or injuries to head.

*The operator is recommended to use a protection helmet, pay attention and keep outside the oven during loading and unloading of the rack.*

**5) Danger of stumbling and falling (from UNI EN ISO 12100-1: 2005, UNI EN ISO 12100- 2:2005)**

The danger derives from the following parts of the oven:

- a) from the rack rotating hinge on the bottom of the oven.

The danger exists during the following operations on the oven

- a) loading and unloading of the rack from the baking chamber.
- b) cleaning of the oven baking chamber.
- c) servicing of the oven baking chamber.

During these operations the operator in charge must be very careful when accessing the oven baking chamber as the following risk may arise:

- a) shocks, cuts, burnings or injuries to the various parts of the body.

*The operator is recommended to use a protection helmet, pay attention and keep outside the oven during loading and unloading of the rack.*

**6) Heat danger (pursuant to UNI EN ISO 12100-1:2005)**

The danger derives from the following parts of the oven:

- a) dangerous temperature (above 70°C) reached inside the baking chamber
- b) high temperature reached by the door and window of the oven
- c) dangerous temperature (above 70°C) on the rack structure.

The danger exists during the following operations on the oven

- a) loading and unloading of the rack from the baking chamber.
- b) cleaning of the baking chamber immediately after turning it off without waiting for the oven to cool down.
- c) maintenance of the baking chamber and of the oven immediately after turning it off, without waiting for it to cool down.

During these operations the operator must be very careful when accessing the oven baking chambers or other oven parts immediately after the oven has stopped, as the following risk may arise:

- a) Burns and other injury deriving from contact with hands and arms in general.

*The operator must use the heat insulated gloves to protect his or her hands.*

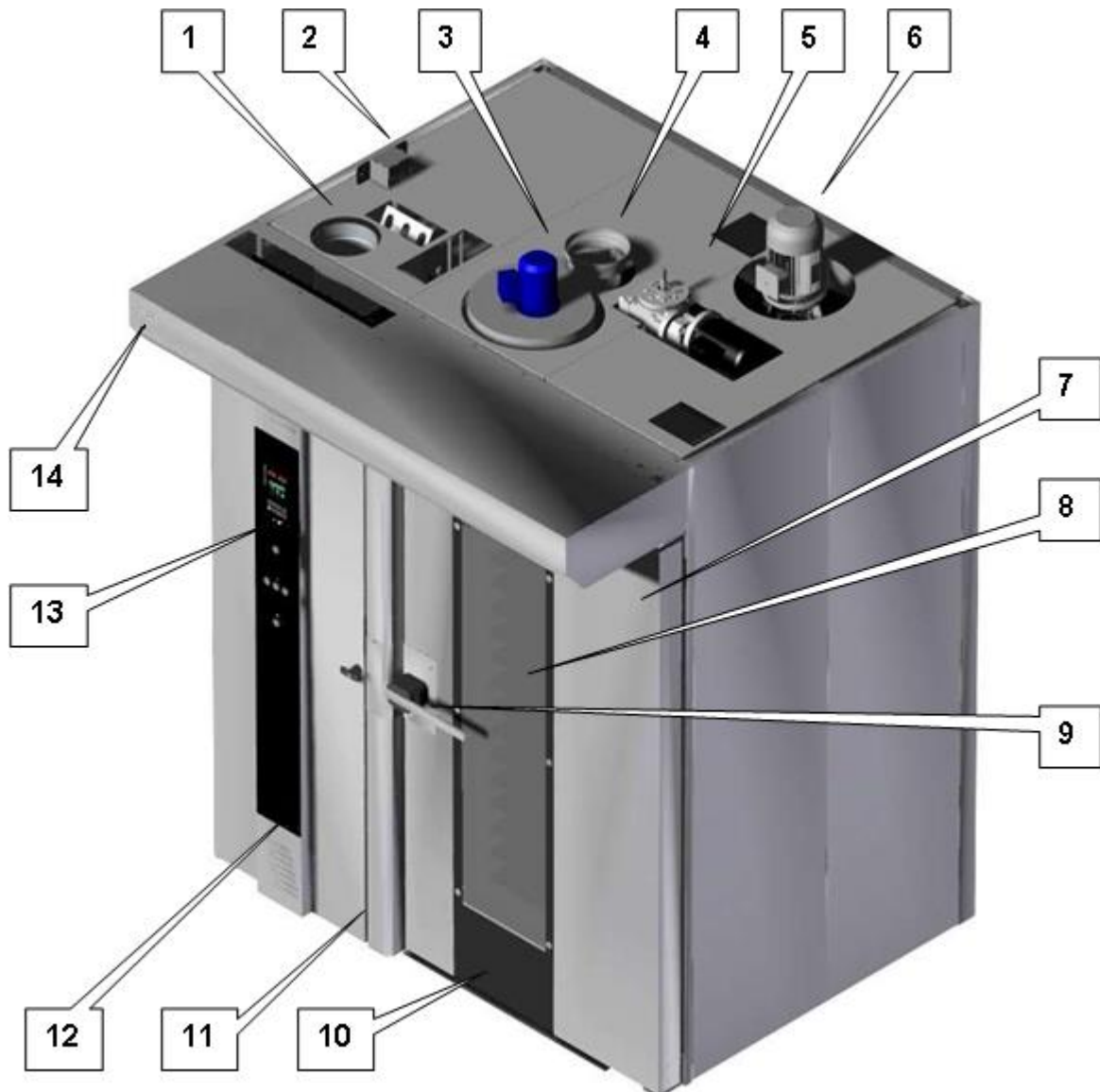
**7) Danger caused by the non-use of personal protection devices (pursuant to UNI EN ISO 12100-1:2500).**

Always use heat indicated gloves as indicated on the labels placed on the oven and in this document. See also point (6).

## DESCRIPTION

### DESCRIPTION OF THE OVEN AND RELEVANT EQUIPMENT

The JOBS oven is a convection oven, with removable rotating cart, **suitable for cooking food products that do not cause the formation of explosive mixtures**. The floor is levelled to insert and hook the rack easily and to allow better cleaning.



1. FUME CHIMNEY (ONLY FOR COMBUSTION VERSIONS)
2. WATER INLET
3. STEAM EXTRACTOR
4. STEAM CHIMNEY
5. RACK'S MOTOR GEAR
6. BANKING FAN
7. DOOR
8. DOOR DOUBLE GLAZING
9. DOOR HANDLE
10. RACK ACCESS SLIDE
11. STEAM GENERATOR'S EXHAUST
12. BURNER (ONLY FOR COMBUSTION VERSIONS)
13. CONTROL PANEL
14. EXTRACTION HOOD

## STRUCTURE

- Baking chamber and front side of stainless steel sheet
- Heat exchanger designed to receive the combustion chamber or, alternatively a heating elements' battery
- Floor with centering pin for the rotation of the rack
- Stainless steel door provided with inside safety handle and outside handle. The door is provided with a double glass that can resist high temperatures to see the baking chamber when the door is closed. When the door is closed the interlock is activated as well as the cart movement and other dangerous functions of the oven.
- Rock wool panel insulation, seals made of fibre and asbestos-free compounds and sealers
- External finishing of pre-painted galvanised sheet metal or, on request, of stainless steel.

## CONTROLS AND ELECTRIC CIRCUITS

- Control panel with electronic controls, electromechanical controls available on request.
- Manual and automatic steam generation control, by means of timer and electrovalve

## MECHANICAL AND HYDRAULIC CONTROLS

- Manual steam injection control by means of by-pass valve (on demand)
- Steam exhaust control from the chamber by means of manual control valve

## ACCESSORIES ON DEMAND

***Electromechanical control panel*** (see at the end of the manual)

***Multiphase digital computerised control panel*** (see at the end of the manual)

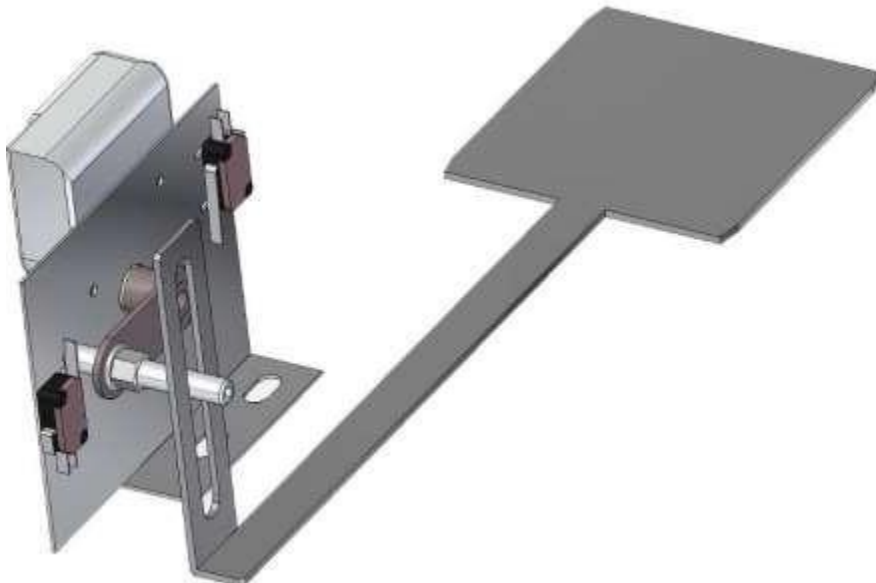
### ***2 speed Fan***

For distributing heat more softly onto product (useful for delicate products). The highest speed is the standard one and a slower one is added to that .

### ***Automatic valve for steam exhaust***

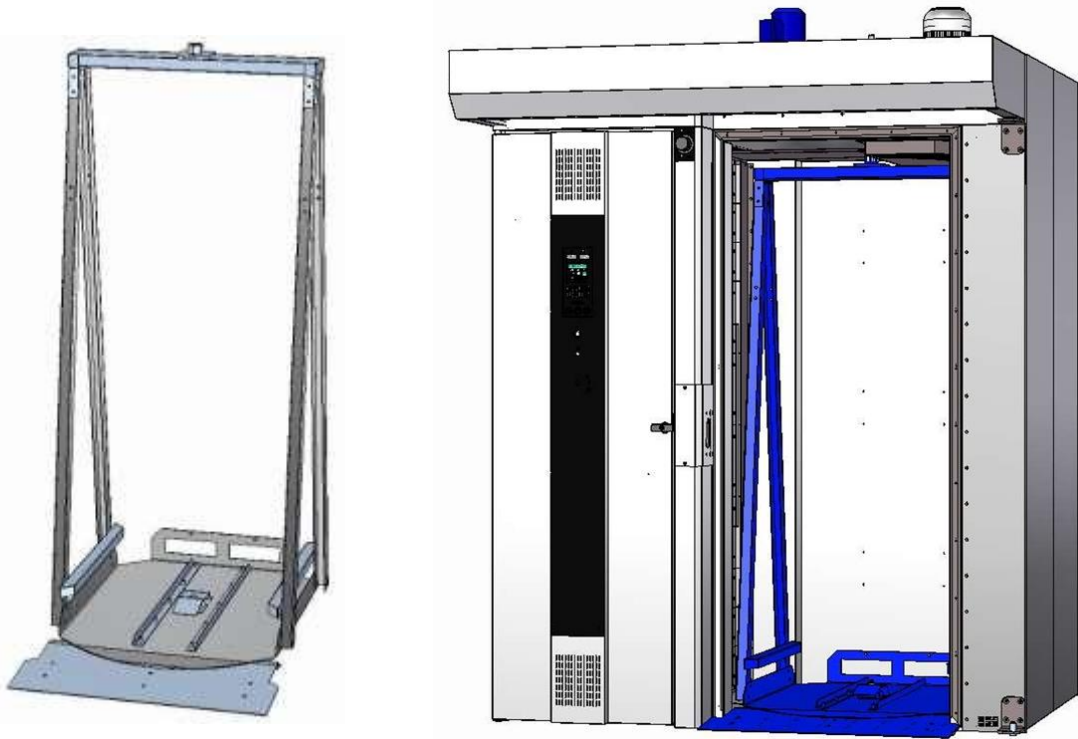
It is an automatic valve that replaces the manual valve.

The automatic valve can be matched only with the digital panel and can be controlled by setting times on the display or manually by means of the appropriate button.



### **Turntable**

It is a structure fitted inside the baking chamber in order to carry the racks that rest on only two wheels during rotation. It is made of a round bottom layer and a support structure. In the centre of the round layer there is a hooking system to hook racks

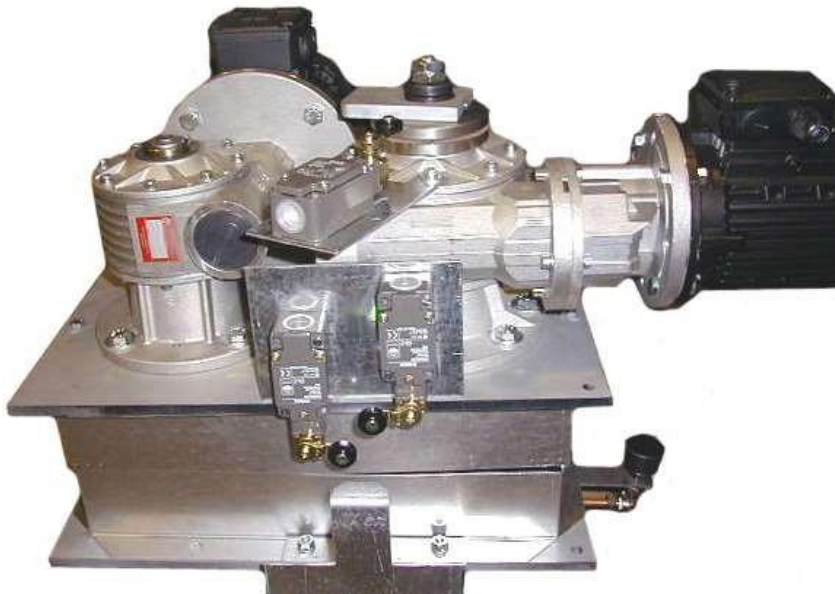


### **Automatic lifting of rack**

It is a device that helps make loading and unloading of racks easier, chiefly if they are quite heavy. It is fitted above the top of the oven and by means of a gear motor it lifts or lowers the rack that was previously inserted into the oven.

After pushing the loaded rack into the oven, closing the door and starting the baking cycle, note that the rack gets up of about 20 mm. Only after having got up completely rotation will start.

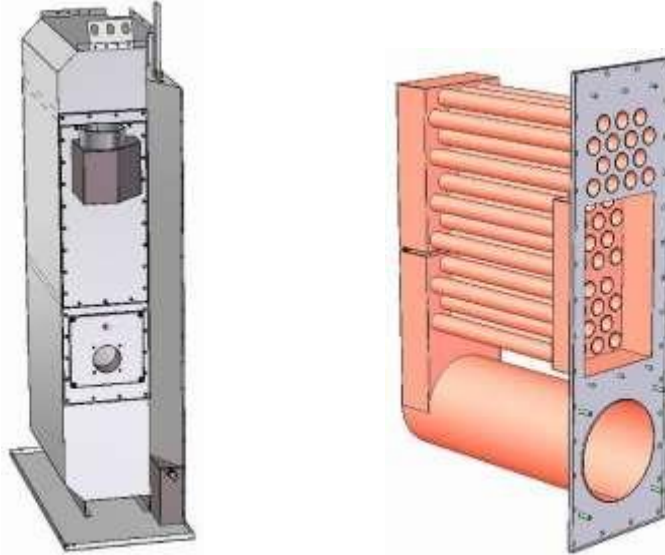
When baking has come to an end, by stopping the baking cycle, after the rack has stopped in its position, it will come down until the wheels rest on the floor. It is thus ready to be loaded without any difficulty.



## HEATING GROUP

### *Burner versions*

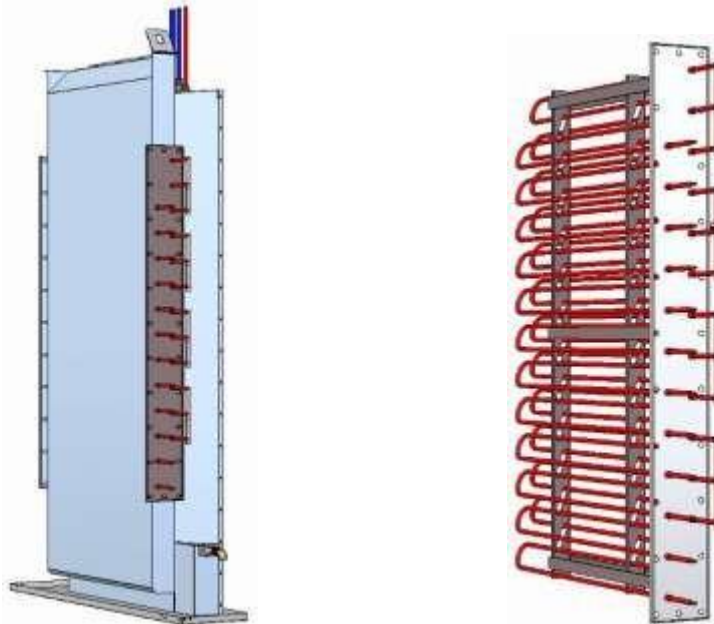
- Blown air burner with relevant gas supply ramp, in compliance with directive 2009/142 EC on gas (only if supplied by Europa). As for power see TECHNICAL DATA.
- Casing of the heat exchanger of gas-proof welded stainless steel sheet
- Combustion chamber made of gas-proof welded stainless steel sheet
- The combustion chamber front door is provided with a spy-hole to keep the flame under control.



*combustion chamber*

### *Electric versions*

- If the oven is electrical there is no burner and the combustion chamber is replaced by a batch of armoured electric heating elements.
- In an existing oven, it is not possible to replace the combustion chamber with electric heating elements or vice versa



*heating elements*

**Note: The steam generator is fitted on the right side wall of the baking chamber.**

## RACK ROTATION

### Composition:

1. Gear motor for rotating the rack over the top of the baking chamber.
2. Adjustable torque limiter.
3. Stop limit switch cam in phase.
4. Rotation shaft.
5. Gasket.
6. Rack gear motor base.
7. Hook to raise the rack provided with sloping slide deck and retaining groove.



## ENERGY SUPPLY SOURCE CONNECTIONS

- See connections to power supply sources. In the event of gas supply, it is advisable that the pipes reach the oven from the top. If the oven is supplied with gas oil, the pipes are preferably to reach the oven from the floor
- For water connection see connections to power supply sources.

## DRAINAGE CONNECTIONS

- The steam generators' exhaust must be at floor level, next to the thermal group. It consists of a duct that must be connected to the water drain.
- Fumes are conveyed towards the appropriate chimney, from the tube over the combustion chamber (only in version with fuel).
- Steams are conveyed towards the relevant chimney, from the baking chamber, by means of an aspirator fan (steam extractor).

## TECHNICAL-MANUFACTURE STANDARDS ADOPTED

All wiring installed in the oven is in compliance with CEI EN 60204-1 standards.  
All parts in contact with food are made of materials allowed by rules concerning food



# TECHNICAL DATA

## TECHNICAL FEATURES

Model	Installed power					Baking trays		Baking surface	
	Heat rating			Motors	Electric current	Number places	dimensions maximum	with 15 baking trays	with 18 baking trays
	Burner				Heating Element			mq	mq
	Kw	Kcal/h	B.t.u./h	Kw	Kw				
68 C	70	60.000	240.000	2,5		15 - 20	60x90	8,1	9,72
68 E					56,5	15 - 20	60x90	8,1	9,72
106/108 C	93	80.000	320.000	3		15 - 20	80x100	12	14,4
106/108 E					73,2	15 - 20	80x100	12	14,4

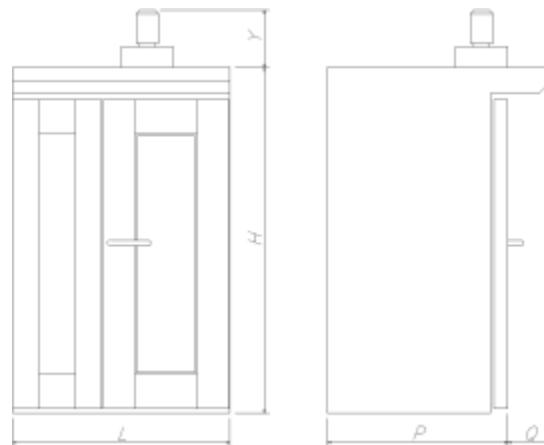
\*higher power for intensive baking cycles

In all J series ovens burners supplied or recommended are of type RIELLO 40 F with relevant accessories according to the type.

If the user wants to install a different burner, its brand and model must be approved by EC standards, in compliance with EU Regulation 2016/426 on gas appliances (only for gaseous fuel ovens).

Moreover it is the responsibility of the user to verify that the burner is suitable for functioning with parameters given in the following table:

Model	Consumption in m <sup>3</sup> /h	Type of fuel	Working depression m bar	Depression in combustion chamber m bar
68 C	8	Methane gas G20	20	0 ÷ 4
106/108 C	8	Methane gas G20	20	0 ÷ 4



## SIZES

J series	L mm	P mm	H mm	Y mm	Q mm	L.M.P.* mm
68 C	1900	1500	2350	250	400	800
68 E	1600	1500	2350	250	400	800
106/108 C	2150	1700	2350	250	400	900
106/108 E	1800	1700	2350	250	400	900

\* L.M.P. = minimum door's width



## INTENDED AND UNINTENDED USE

### CONDITIONS OF INTENDED USE

The J series oven is designed to bake bakery and pastry products which do not contain volatile or inflammable substances.

It should not be used in any other way unless authorised by the manufacturer.

Use the oven in compliance with the technical regulations.



*THE OVEN WAS NOT DESIGNED TO BE USED IN EXPLOSIVE ATMOSPHERE. IT MAYNOT BE INSTALLED OR USED IN SUCH A SITUATION*

### SITUATIONS IN WHICH THE MANUFACTURER CONSIDERS ITSELF TO BERELIEVED FROM LIABILITY

The manufacturer considers itself relieved from liability where the following is found to have occurred:

- Power supply with fuels, voltage and frequency which are different from those indicated on the label
- Installation of burners which are not in conformity with the legislation in force and which have not the right power
- Connection to wiring or to water system which are not in conformity with the rules in force
- Installation in unsuitable rooms which are not in conformity with the rules in force
- Use which contravenes specific national or local legislation
- Use of the oven for the baking of products different from foodstuff
- Improper use of the oven or use by untrained personnel
- Unauthorised modifications or repairs
- Failure to carry out maintenance as indicated
- Use of non OEM spare parts or those which are not specific to the model.
- Failure, even partial, to observe the instructions.
- Exceptional events

# HANDLING AND TRANSPORT

## GENERAL

- Check packing dimensions and weight of crates/cartons, use a fork lift truck or a suitable tonnage crane for its lifting. The use of non suitable lifting equipment may injure people and damage the oven.
- The lifting equipment capacity, as well as being proportional to the oven and the weight of its parts, must be chosen considering the maximum overhang allowed.
- Use lifting slings only if the label with the manufacturer's data is affixed to them and the lifting load capacity is clearly visible.
- Inspect the slings before all lifting: do not use if damaged, cut or worn since breakage of the slings could cause damage to the oven and may injure people.
- Do not twist or knot the slings; follow the instructions for use given by the supplier.
- The same instructions must be obeyed when chains are used.

## HANDLING OF CRATED OVEN

Equipment required:

- |                                       |  |
|---------------------------------------|--|
| • Crane                               | (min lifting load capacity kg. 2500) no. 1               |
| • Forklift truck                      | (min lifting load capacity kg. 2500) no. 1               |
| • Slings with rings at each extremity | (min lifting load capacity kg. 2500) no. 2 - length m 12 |

*Do not climb on or stand and/or pass underneath the crates during lifting. Number and*

*qualifications of operators:*



no. 1 "trained lifting worker for the lifting device"



no. 1 "unskilled worker"

*Individual means of protection:*



use protective footwear



use protective gloves



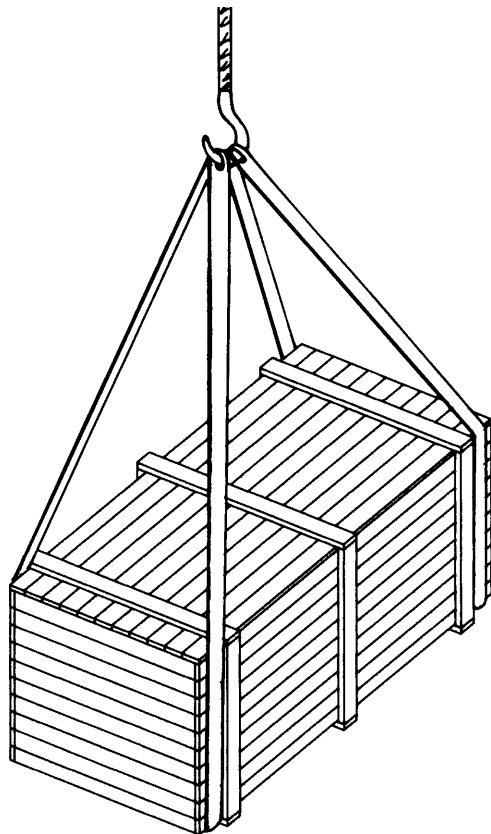
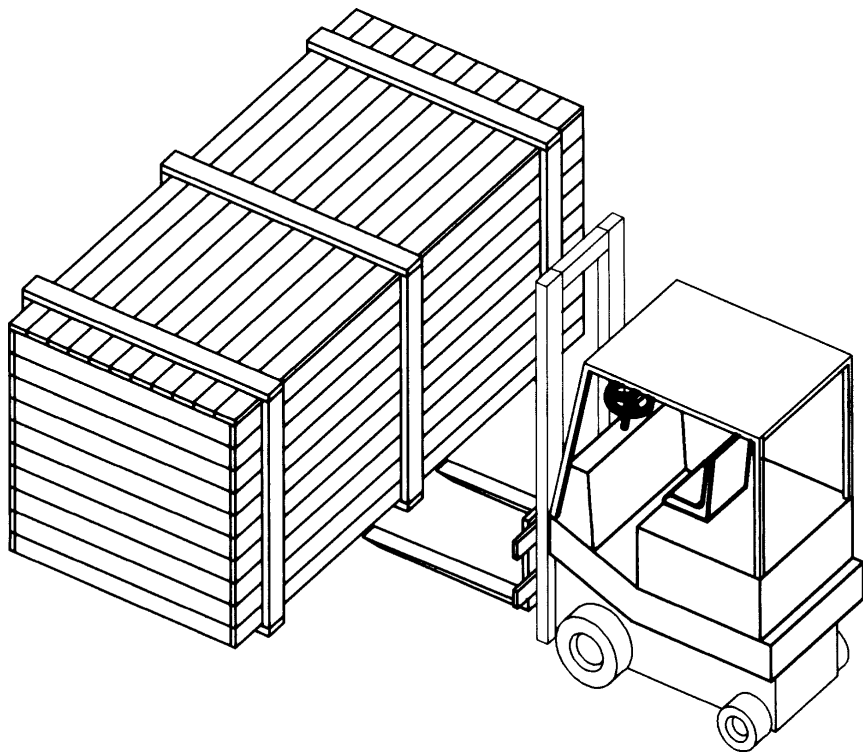
use protective helmet

For unloading and handling by crane, proceed as follows:

- 1) Pass the slings under the crate or carton
- 2) Attach the sling rings onto the crane lifting hook
- 3) Raise the crane hook until the slings are tight.
- 4) Lift the crate slowly as far as necessary for handling.
- 5) Set down the crate at the point where it is to be positioned.

For unloading and handling with forklift truck, proceed as follows:

- 1) Slide the forks under the crate or carton
- 2) Lift the crate slowly just as far as necessary for handling
- 3) Set down the crate at the point where it is to be positioned.



## HANDLING OF UNCRATED OVEN

Equipment required (for mounted or disassembled oven):

- Crane (min lifting load capacity kg. 2500) no. 1
- Chains or ropes with hooks at each extremity (min lifting load capacity kg. 2500)  
no. 2 - length m 5
- Slings with rings at each extremity (min lifting load capacity kg. 2500)  
no. 2 - length m 12

**Do not climb on or stand and/or pass underneath the oven during lifting.**

*Number and qualifications of operators:*



no. 1 "trained lifting worker for the lifting device"



no. 1 "unskilled worker"

*Individual means of protection:*



use protective gloves



use protective helmet



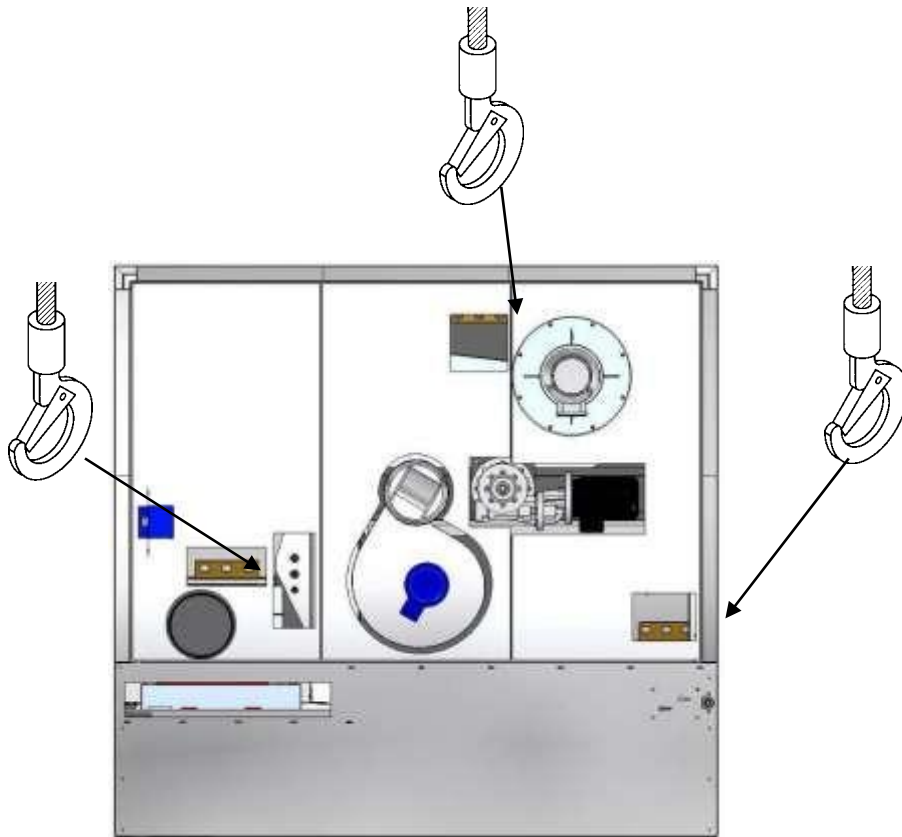
use protective footwear

For transport and handling proceed as follows:

- 1) Insert the hook at one extremity of the chain into the appropriate bracket
- 2) Repeat the operation for all the brackets.
- 3) Insert the chains over the crane lifting hook.
- 4) Lift the crane hook until the chains are tight
- 5) Lift the crate slowly just as far as necessary for handling
- 6) Set down the crate at the point where it is to be positioned.

Should the oven be delivered with unpacked parts, these can be handled with slings or by hand. Check the weights before lifting.

The entire area involved in the handling of the oven including the area where the transport (truck) is to be parked and the area the oven is to be installed in must be identified and inspected beforehand in order to detect the presence of any "danger zones".



**Hold points for oven lifting**

## TRANSPORT

The oven can be transported both assembled and disassembled. Any means of transport can be used as long as the dimensions and bearing capacity are sufficient.

Where packages are to be anchored to the means of transport, the package should be anchored and not the contents.

To load the oven onto the means of transport, proceed as in paragraph HANDLING AND TRANSPORT, as appropriate.

## STORAGE

The following applies whether the oven is packed or unpacked. As regards the burner, follow the prescriptions of its manual.

- Store the oven in a covered, dry place.
- If the oven is unpacked, close the drainage outlets to prevent foreign bodies from entering through them, then cover it with sheets to prevent accumulation of dust and dirt.
- Make sure that the storage location is not subject to excessive temperature swings.
- Put the cardboard boxes with accessories on a bench and cover them with a sheet.

## PREPARATION OF LOCATION

The location must comply with the binding UNI-CIG rules and binding accident prevention rule, and have an entrance door and a minimum height as described in the TECHNICAL DATA.

The exhaust system for combustion products must be done according to binding UNI-CIG 7129 rule.

The floor must be load-bearing, free from subsidence and levelled, and constructed (like the walls) of inflammable material; it should also comply with the legislation in force for this type of activity

The location must comply with, chiefly in the versions with burner to the binding legislation and specifications in force in the country of installation.

The location must not be subject to temperatures, humidity or dust which are abnormal for a bakery, and must conform to the environmental and hygiene legislation in force for this activity.

## INSTALLATION

### POSITIONING

Minimum clearance of about 10 cm around the oven for ventilation must be left around the oven, to avoid the formation of condensation and to permit its use and maintenance under safe conditions (from UNI EN ISO 12100-2: 2005) See current regulations concerning the required minimum distances.

The lighting in the workplace must comply with regulations in force: it is the user's responsibility to ensure compliance with this regulation.

Depending on the type of oven, the user must prepare the power supply and drain outlets in the established places, in order to allow easy access to the connections (see connections plan).

### ACCEPTABLE ENVIRONMENTAL VALUES

Allowable environmental values for good operation of the machine (from UNI EN 12100-2: 2005)

**Temperature:** from 5 to 40 °C with an average not exceeding 35°C over a 24 hour period ;

**Relative humidity:** 50% at a maximum temperature of + 40°C; higher relative humidity values are allowable at a lower temperature.

**Altitude:** from sea level to 1000 m asl.

## ASSEMBLING AND DISMANTLING

If the oven is delivered unassembled, it will be assembled by the manufacturer's technician

- Purchase, assembling, regulation and testing of the following parts are responsibility of the user and are to be carried out at his expense (pursuant to EN ISO 12100-2:2005):
- Burner (only regulation and assembling if supplied by EUROPA)
- Fumes flue
- Steam chimney.
- Hydraulic system.
- Waste water drainage system.
- Combustion system.
- External electric system.

## PREPARATION FOR USE

### PRELIMINARY CONSIDERATIONS

Check first that the oven has not been damaged during transport and handling; should damage have occurred, inform the vendor or manufacturer and transporter or person(s) responsible for arranging the transport within eight days of delivery.

Check that the details on the oven rating plate are as required.

Clean the oven carefully, removing any dust or extraneous substances.

## CONNECTION TO ELECTRICITY SUPPLY, TO EXHAUSTS, DRAINAGE AND TO AUXILIARY SYSTEMS



Pos.	Connections	Height from the sole mm			
		J68 C	J106/ 108 C	J68 E	J106/ 108 E
1	Fume chimney (for burner only) ; Diam. 200mm	2400		/	
2	Water connection; ¾"	2400		2400	
3	Steam chimney ; Diam. 200mm	2400		2400	
4	Electric wiring	2400		2400	
5	Connection to the burner (with burner only)	1000		/	
6	Water outlet (steam generator) ; ¾"	200		200	

DATA	J68 C	J68 E	J106/ 108 C	J106/ 108 E
MAX DIMENSIONS OF THE BAKING TRAYS (mm)	60x90		80x100	
THERMIC POWER FOR "C" VERSIONS (KCAL/H)	60.000		80.000	
ELECTRIC POWER FOR "C" VERSIONS (KW)	2,5		3	
ELECTRIC POWER FOR "E" VERSIONS (KW)	56,5		73,2	

## ELECTRIC POWER

The electricity supply must have a functioning earth in compliance with the electrical legislation in force in the country concerned: it is the responsibility of the purchaser.

It is advisable to install a cut-out box with terminal board on the power supply (also provided with a master switch with protection fuses or magnetothermic switch), to which the electric cable from the oven is to be connected.

The provisions of current legislation should be observed while making the electrical connection.

The connection to the electrical panel must be made by a qualified electrician.

For connection of the electric box and the power supply, use an IEC standard cable of sufficient thickness for the oven's power intake and its other electrical features (see connection map and technical features).

The electrical connection and the equipment required for it are the responsibility of the purchaser: the work must be done by a qualified technician.

### *GAS OIL (for versions with gas oil fuel)*

- Check the connection position according to the connection map
- The exact section of the supply pipes is established according to the distance between the tank and the burner, the difference in height and the burner power, and complying with the regulations in force
- Always supply a rapid closing valve
- The connection must be carried out by a qualified technician

### *GAS (for versions with gas fuel)*

- For calibration of the burner refer to its instructions for use.
- Check the connection position according to the connection map
- Contact an expert who will determine the suitable diameter according to the burner power and the length of the pipe to be connected
- Always supply a rapid closing valve
- The connection must be carried out by a qualified technician

## WATER (Appendix A)

- Connection should be at a height from the ground that can be measured from the connection map.
- Pipes diameter  $\frac{1}{2}$  gas or equivalent internal section;
- Provide gate valve for rapid closing
- Where water is particularly hard (high limestone concentrations) a water-softener should be used to prevent limescale encrustations and damage to the vaporising equipment as well as to ensure better results from the product.
- In the event of sudden pressure changes an appropriate pressure regulator should be fitted
- Pressure with closed circuit: 2-3 atm.; with flow rate of: 25-30 litres/min

## STEAM GENERATORS' EXHAUST

- In the position indicated in the connection map.
- Minimum pipe diameter  $\frac{3}{4}$  gas or equivalent inner cross-section;

## FUME CHIMNEY

- For evacuating excessive cooking steam (for combustion versions only)
- For the materials and fittings to be used refer to the legislation in force in the country of installation.
- Minimum height of wall entry from the ground to be read in the connection map.
- Connection ducts which may need to be sealed and insulated to prevent cooling along the way (creation of condensation)
- A circular chimney certainly offers least resistance to the movement of fumes
- The draught depends on atmospheric conditions (humidity and temperature) and on altitude (atmospheric pressure).
- *Flue diameter for all models : 200mm -*

## STEAM CHIMNEY

- For evacuating excessive baking steam. It has the same characteristics as the fume flue.
- *Flue diameter for all models : 200mm -*



## COMMISSIONING THE OVEN

- Check that all connections have been properly made.
- Ensure that the power supply voltage corresponds to that on the oven rating plate.
- Check that the type of fuel corresponds to the one indicated on the burner label (for fuel-supplied versions).
- Check that the probes of thermostats have been properly fitted into their places.
- For automatic functioning the by-pass valve must be closed (in models provided with it).
- The rotation direction of the aspirator must be that indicated by the arrow near the device (clockwise).

## START UP

- a) Close the master switch.
- b) Press the start button.
- c) Close the oven door completely.
- d) Push the cycle button and check that the rotation direction of the baking fan is clockwise, as well as the rotation direction of the cart viewed from above.
- e) Calibrate the thermoregulator at  $180\pm 200^{\circ}\text{C}$ . The burner or the electric heating elements should start now. When the oven has reached the set temperature, let it stabilize for about 20 minutes.
- f) Raise the temperature to  $250^{\circ}\text{C}$  and let the oven stabilize for another 20 minutes.
- g) Press the aspirator start button and check that the direction of rotation of the aspirator over the hood is clockwise.

## GAS OR GAS OIL CIRCUIT TIGHTNESS

Tightness must be tested out by the specialised technician who connected the system.

## PRESSURE IN COMBUSTION CHAMBER

Flame length must be tested by the specialised technician who assembled and regulated the burner (see chapter 5 Technical data as reference)

## FLAME LENGTH

Flame length must be tested by the specialised technician who assembled and regulated the burner. In any case the flame must never get to the rear side of the combustion chamber.

## CHIMNEY DRAUGHT

Draught must be tested by the specialised technician who assembled the Flue.

## EFFICIENCY OF SAFETY DEVICES

Inspection is to be carried out by the manufacturer's technician.

## POSITION OF CONTROL AND SAFETY PARTS

Knowledge of the position of the parts which control the machine's operations is indispensable for all maintenance and repair operations (see drawing at the end of manual)

## TRAINING OF OPERATING PERSONNEL

The oven is designed for professional use and the operator must have proven experience of operating machinery of average complexity and must be able to read and understand the instructions for use.

The manufacturer's technician (or another person charged with this task) will train the personnel on how to operate the oven.

The technician will ensure that the oral instructions and those in this manual are understood. After this he will have a document signed by the staff confirming that the training has taken place and that what has been taught has been completely understood.

## USE

### **GENERAL**

- Closely follow the contents of this document and respect the EEC general accident prevention standards and the national legislation.
- Do not start the oven when the guards have been removed.
- Do not remove protections or safety devices fitted on the oven.
- The personnel must obey all danger and caution instructions applied to the oven.
- Always use the personal protection devices set out in the general accident prevention EEC directives and national directives and follow the instructions in this manual.
- The operators must not carry out any operations or interventions on their own initiative that do not lie within their competence.
- The operators must inform their superiors about any problem or dangerous situation that might arise.
- The floor around the oven must be always clean and free and uncluttered.
- Every day, before starting the oven, check that all switches, security devices and other controls are working.
- Start the oven only after checking that there are no foreign objects or people in it.
- At the end of each working shift, disconnect the electricity, water and fuel supply

## CONTROL PANEL

See specific instructions according to the panel model..

## USE

### **DESCRIPTION OF THE MACHINE OPERATION**

- The oven is used to produce heat for baking bread and confectionery products or, in general foodstuff.
- Heat is produced by means of gas oil, gas combustion or electric heating elements.
- If the oven is a combustion oven: the flame is produced in the combustion chamber, where it takes the central part.
- Combustion fumes, due to their thermal gradient, tend to raise and evacuate through fume channels towards the chimney.
- The product is baked by transferring air heated by contact with outside walls of the combustion chamber or heating elements into the baking chamber by means of a centrifugal aspirator that is over the exchanger.
- In the baking chamber there is a manual reset safety thermostat sensor to control the maximum temperature, as well as a thermoregulator sensor that controls the operating times of the heating elements or burner and the correct production of heat in order to maintain the pre-set baking temperature.
- Inside the structural unit of the oven and on the heated air circuit there is the steam generator onto which drinking water can be directed with the appropriate control in order to produce the steam necessary to bake bread.
- The excess steam must be vented from the oven so as to allow proper baking. This is why the oven is provided with an attachment for the connection to the steam exhaust duct.
- The product is baked on baking pans that are placed on the appropriate guides of the rack
- The rack is provided with wheels to allow movement and introduction into the baking chamber. The rack must be coupled to the lifting hook and pushed until it has hooked.
- When the rack is loaded close the door, by turning the handle until it has come to the end stop and start the oven by pushing the control buttons on the front panel
- The oven is provided with a system that controls the baking time. Once this timer has been set, it will activate a buzzer.
- By pressing the cycle stop button the cart gets automatically to its position where it waits for unloading of the product that has ended baking.

## SWITCHING ON, SWITCHING OFF, ADJUSTING THE MACHINE

### SWITCHING ON AND START OF THE BAKING PROCESS

- a) Push the start/ stop button
- b) For the first baking of the working day set the temperature desired on the thermoregulator
- c) For regulation of the controls, see the instructions according to the type of panel.
- d) Close the door by pushing hard on the handle.
- e) Press the cycle start button
- f) When the oven has reached the desired temperature, wait about ten minutes, so that the mass is stabilized.
- g) Set the desired baking time on the timer
- h) Set the desired steam time on the timer
- i) After checking on the thermoregulator that the oven temperature is that desired, open the baking chamber door and insert the cart with the product, hook the cart onto the rotation hook, check that it has hooked tightly, push hard on the handle.
- j) If steam is used, before starting the cycle push the relevant button, wait a few seconds so that steam is distributed over the product, then press the start button to start the baking cycle. Start the baking time timer.



*The buzzer starts to sound to indicate that the cycle has come to an end (end of baking).*

### END OF BAKING

- a) Press the relevant button to turn the buzzer off.
- b) Open the steam exhaust valve or read instructions for automatic valve.
- c) Push the start button of the aspirator to start the steam exhaust aspirator
- d) Press the end-of-cycle button and wait for the rack to stop in the right position.
- e) Wear heat protection gloves and lift the handle so as to slightly open the door. Wait a few seconds, so that the vapours remaining in the baking chamber comes out without causing any harm to people.
- f) Open the door completely and take out the rack.
- g) Put in the new rack and start the cycle again, close the steam dump valve and stop the aspirator.
  - Anyway the steam aspirator starts automatically when the door is opened.
  - Where several consecutive baking cycles are necessary, keep the doors closed as much as possible reducing the time spent loading and unloading the oven to the minimum
  - Always close the steam dump valve between one baking cycle and the next.
- When work is finished in order to stop the oven set the temperature on the thermoregulator to ZERO, open the steam dump valve, press the "aspirator" start button and slightly open the door. After a few minutes press the start / stop button to switch off the oven completely.



- *Before completely switching the oven off, wait at least 20 minutes with fan on and burner off, to allow cooling down of the combustion chamber. The oven will thus be ready for starting on the following day.*
- Any adjustment to the baking must be carried out by an authorised technician
- The basic adjustment of the air outlet slots is shown in the following manual

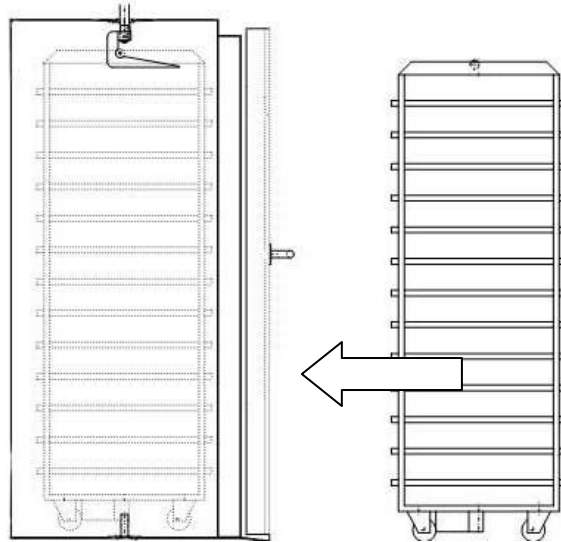
### START UP AND RUNNING-IN CYCLES OF THE OVEN

During the running-in cycle, no particular precautions need to be taken with the oven. It is sufficient to check that the temperature in the baking chamber and all the working cycles function as indicated.

## HOOKING AND UNHOOKING OF RACK

How to insert the rack into the oven:

- 1) The rack must be introduced into the oven with the hooking shoes towards the centre of the oven
- 2) As soon as the upper shoe of the cart meets the upper hook of the oven, push the cart to overcome the oblique part of the hook until the shoe finds the correspondent housing where it rests.
- 3) Now, the lower shoe is hinged on the floor pin.



## COMBUSTION CONTROL

Combustion must be controlled by the specialised technician who carried out assembling, adjustment and testing of the burner.

## SAFETY DEVICES

When the door is opened the following operations are suspended: heat production (burner or heating elements), ventilation, rotation of the rack, water injection into the steam generator, and the steam aspirator over the hood are activated automatically.

## CLEANING

Any cleaning operation must be carried out after switching off the master and the burner and after closing the water valve; the oven must also have been off for some hours, with no residual high temperature inside.

Failure to observe these rules may cause serious injury to people or property, and in this case the manufacturer shall be relieved from responsibility.

### SERVICING: MATERIALS AND TOOLS TO BE USED

<b>PAINTED STEEL:</b>	Use water, denatured alcohol or similar products and rub with a clean cloth.
<b>DOOR GLASS:</b>	Clean only when cold with water or alcohol.
<b>DOOR SEALS:</b>	clean the seals, especially the lower part, to prevent encrustations which may damage them
<b>MOTORS AND FANS:</b>	Clean periodically using a vacuum cleaner ( <u>Do not use compressed air</u> )
<b>CONTROL PANEL</b>	Clean with a soft, dry cloth.
<b>ELECTRIC PARTS:</b>	<b>Clean with a vacuum cleaner.</b>
<b>RACK:</b>	clean with alcohol and a clean cloth

### FREQUENCY OF SERVICING

<b>EVERY DAY</b>	Baking chamber, rack and baking pans.
<b>EVERY WEEK:</b>	Door and door glass, seal and control panel.
<b>EVERY MONTH</b>	Motors and fans, electric parts, external parts of the oven.

### MATERIALS AND MEANS THAT SHOULD NOT BE USED

Do not use any aggressive chemicals, solvents, toxic or non-biodegradable products, in compliance with current legislation.

### HOW TO CLEAN THE BAKING CHAMBER

Use a vacuum cleaner (for oven walls use a cloth soaked in water)

## MAINTENANCE AND REPAIR

### GENERAL



*Tampering with safety devices will relieve EUROPA s.r.l. from any liability in the case of accident, damage or malfunction of the machine*

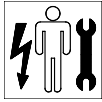
- Any maintenance and repair operations are to be carried out when the machine is off and the main switch is in the "0" position.
- **Any operation that is carried out when the electric equipment is live can cause serious or fatal injury.** The water and fuel intake must also be stopped. The oven must have been switched off for some hours, so that high temperatures do not persist inside.
- Push the start buttons with care and after checking that there is no danger to people or things.
- If the guards or the protection devices have been removed, make sure they have been re-installed before using the machine again.
- Any maintenance or repair operations must be performed by qualified staff.
- During maintenance and repair operations all non authorised personnel must stay at safety distance from the machine.
- When all repair and maintenance operations have ended, before starting the machine again, the technician in charge of the operations must check that all work has ended, that the safety devices have been re-activated and that all operators are at a safe distance from the machine or at any rate have left the danger zone.

## MAINTENANCE PROGRAMME

Operators:



Technician for burner



Qualified technician

By following this programme of minimum repairs, which helps maintain the technical, productive and safety conditions through time as planned by the manufacturer, the oven can function for a long time without any problems.

**EVERY MONTH:** Check that all the emergency electric parts are in good working order.

**EVERY 6 MONTHS:** Have the burner cleaned and adjusted by a qualified technician.

## FAULT REPAIR: SERVICING AND SPECIALIZED REPAIRS

If a malfunction occurs, check to ascertain whether the damage requires specialized repair, or if a little understanding and knowledge of the contents of this manual are sufficient.

## LUBRICATION PROGRAMME

**EVERY MONTH:** spray oil on the handle parts and the door hinges to lubricate them.

## HOW TO ORDER SPARE PARTS

To order spare parts give the following information:

- Oven model
- Oven type
- The serial number
- Year of manufacture
- Type of supply

## TROUBLESHOOTING

**PROBLEMS THAT MAY BE ENCOUNTERED**

PROBLEM	POSSIBLE CAUSES	REMEDIES
Nothing lights up on the control panel (2)	<ul style="list-style-type: none"> <li>The magnetothermic protection device is activated</li> </ul>	<ul style="list-style-type: none"> <li>Reset the magnetothermic switch</li> </ul>
Motors do not start	<ul style="list-style-type: none"> <li>The relevant magnetothermic protection device is activated</li> </ul>	<ul style="list-style-type: none"> <li>Reset the magnetothermic switch</li> </ul>
Fans and rack do not start (2)	<ul style="list-style-type: none"> <li>Door limit switch locked or faulty, other causes.</li> </ul>	<ul style="list-style-type: none"> <li>Release or replace the door limit switch</li> </ul>
The rack does not stop in the right position (2)	<ul style="list-style-type: none"> <li>The cam on the shaft or the rack limit switch has moved</li> </ul>	<ul style="list-style-type: none"> <li>Put them in the correct place and tight the limit switch screws</li> </ul>
Continuous leakage of water from the steam generators' exhaust.	<ul style="list-style-type: none"> <li>Dirty or faulty solenoid valve.</li> </ul>	<ul style="list-style-type: none"> <li>Clean or replace it;</li> </ul>
Burner failure led on	<ul style="list-style-type: none"> <li>Lack of gas oil</li> <li>The photo-electric cell is dirty</li> <li>The nozzle and ducts of the burner are dirty</li> </ul>	<ul style="list-style-type: none"> <li>Check ducts and tanks</li> <li>Clean photo-electric cell, nozzle and ducts</li> <li>Contact the burner technician</li> </ul>
The burner or the heating elements do not start.	<ul style="list-style-type: none"> <li>The safety thermostat is activated</li> <li>Faulty components in the control circuit.</li> </ul>	<ul style="list-style-type: none"> <li>Reset the safety thermostat</li> <li>Replace the deteriorated parts</li> </ul>
Little steam production	<ul style="list-style-type: none"> <li>Low oven temperature</li> <li>Little water (time-pressure)</li> <li>Too many consecutive steam injections</li> <li>Formation of limescale on elements and ducts of the spray nozzles.</li> </ul>	<ul style="list-style-type: none"> <li>Increase the temperature</li> <li>Increase pressure and steam time.</li> <li>Decrease the number of steam injections</li> <li>Clean ducts and remove limescale</li> </ul>
The chamber lighting does not come on (2).	<ul style="list-style-type: none"> <li>The relevant magnetothermic protection device is activated</li> <li>Light bulb burnt out</li> <li>Defective components or connections</li> </ul>	<ul style="list-style-type: none"> <li>Reset the magnetothermic switch</li> <li>Replace it (them) with the same kind</li> <li>Check the components and replace them if needed</li> </ul>
Some of the telltale lights do not come on	<ul style="list-style-type: none"> <li>Light bulb burnt out</li> <li>Defective component part</li> </ul>	<ul style="list-style-type: none"> <li>Replace with component part having the same characteristics</li> </ul>

(2) See wiring diagram

**The hardness of the water for steam generators feeding must not be higher than 12° F (French degrees), 6,5 dH (German degrees) or 8,4° (Clark degrees). The use of water softeners with ionic exchange resins temporarily reduces the water hardness but it brings down the PH (acidity). PH values lower than 6,5 indicate that water is acid, consequently corrosive. The acidity can be neutralized from polyphosphate by means of suitable measuring caps. We advise you to have water analyzed by qualified technicians to avoid any damage to steam generators and to water connections**

## OVEN STORAGE

If the oven is inactive, the following precautions should be taken. As regards the burner, follow the prescriptions of its manual.

If the oven has never been used, no precautions are necessary, except that it should be stored in a dry place.

### TEMPORARY STORAGE

- In the event of temporary inactivity it is advisable to clean the fume pipes and the whole thermal group
- Clean the oven thoroughly, including the baking chamber
- Empty the water pipes

### EXTENDED STORAGE

- It is advisable, in case of long inactivity to clean the fume pipes and the whole thermal group
- Clean the baking chamber thoroughly
- Empty the water pipes
- Close the drain outlets to prevent foreign bodies from entering
- Store the oven in a dry place, cover it with sheets to avoid the accumulation of dust and dirt and leave the door ajar

### DISPOSAL

In case of sale, the purchaser has the right to be informed about any repairs that have been made to the oven and to be instructed on its use and maintenance; the purchaser should be given all the documentation together with the declaration of conformity.

### DISMANTLING

At the end of its working life, the oven can be dismantled. This operation should be carried out in compliance with local legislation regarding disposal, and in compliance with EU legislation for environmental protection.

Directive 75/442/EEC (and subsequent modifications) on generic waste disposal;

Directive 75/439/EEC (and subsequent modifications) on waste oil disposal.

## INFORMATION ON AIRBORNE NOISE EMISSION

As the oven has rotating masses of small size and low number of revolutions, the level of acoustic pressure emission is lower than 80 dB(A).

It is possible that the noise given out by the flue exceeds the differential value in the outside environment with regard to the residual noise in the area.



# TECHNICAL ATTACHMENTS

WIRING DIAGRAM (from UNI EN 60204-1)

## WARRANTY

The oven is covered by a 12-month guarantee from the delivery date, which is limited to those parts that have manufacturing defects except for the motors, burners and the electric system. This warranty period is intended for a normal machine operating period of 8 hours, a longer operating period will entail a proportional reduction in the warranty period. Parts damaged during transportation, or due to bad or incorrect installation or maintenance or through carelessness or incompetent use are not covered by the warranty. The warranty is valid only for the original purchaser and does not provide for the replacement of the machine under any circumstances. The warranty is no longer valid where the machine has been subject to tampering, modifications or repairs by staff who are not authorized by Equip Group. The manufacturer is not liable for any direct or indirect damage, caused to people, animals or things, by machine failure or as a consequence of forced suspension of use of the machine. Repair or replacement of defective parts will take place on the customer's premises. Any travel, board and lodging expenses for personnel sent to repair or replace faulty parts are to be paid by the customer. Moreover the customer shall pay for the cost of labour and travel of the company's technician/s; the hourly cost will be calculated according to the A.n.i.m.a. tables. If, in the technician's judgment, which is final, it is not possible to carry out repairs on the customer's premises, the customer must arrange for the machine to be sent, carriage paid, to Equip Group. After repairing it, Equip Group will send back the machine carriage forward. After the expiry of the guarantee period stated above, any repairs will be carried out charging labour costs (again according to A.n.i.m.a. schedules), travel, board and lodging expenses, as well as the cost of the replaced parts and, if needed, transportation costs. The technical staff will have the A.n.i.m.a. schedules tariffs.

In order to make use of the warranty the warranty certificate must be filled in and sent back within **15 days** of the delivery date. If the purchaser is not able to submit the certificate copy, which is to be kept by the customer, the warranty may be deemed no longer valid.

Customers who are not up to date with the payments agreed upon, cannot make use of the right of warranty

# COPY OF EC DECLARATION OF CONFORMITY



## CONFORMITY DECLARATION

(enclosure IIA Directive 2006/42/CE)

### The manufacturer

Europa S.r.l., Via del Lavoro 53, 36034 Malo - VI - Italy

### Declares that the machine

Type:	Model:
Serial number n°:	Year of manufacture .:
Commercial denomination :	
Expected use : <b>Baking of bread, pastry and pizza products</b>	

### Is in accordance with

Directive 2006/42/CE
Electromagnetic Compatibility Directive 2014/30 /
EC Regulation 1935/2004 of the European Parliament and of the Council of 27 October 2004 concerning materials and objects intended to come into contact with foodstuffs
EU Regulation 2016/426 on gas appliances (only for gas appliances)

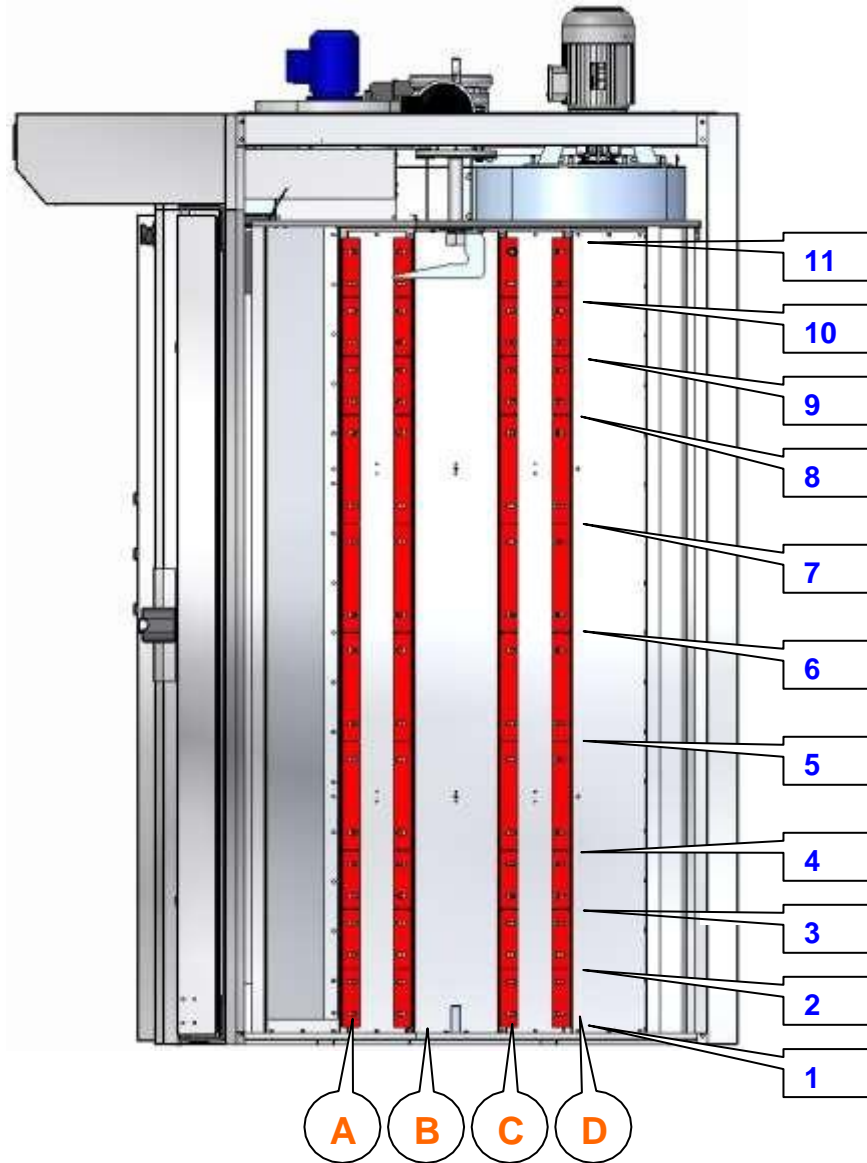
Dr. Pietro Sottoriva
Europa S.r.l., Via del Lavoro 53, 36034 Malo - VI - Italy

### To constitute the Technical File

Malo,

the General Manager

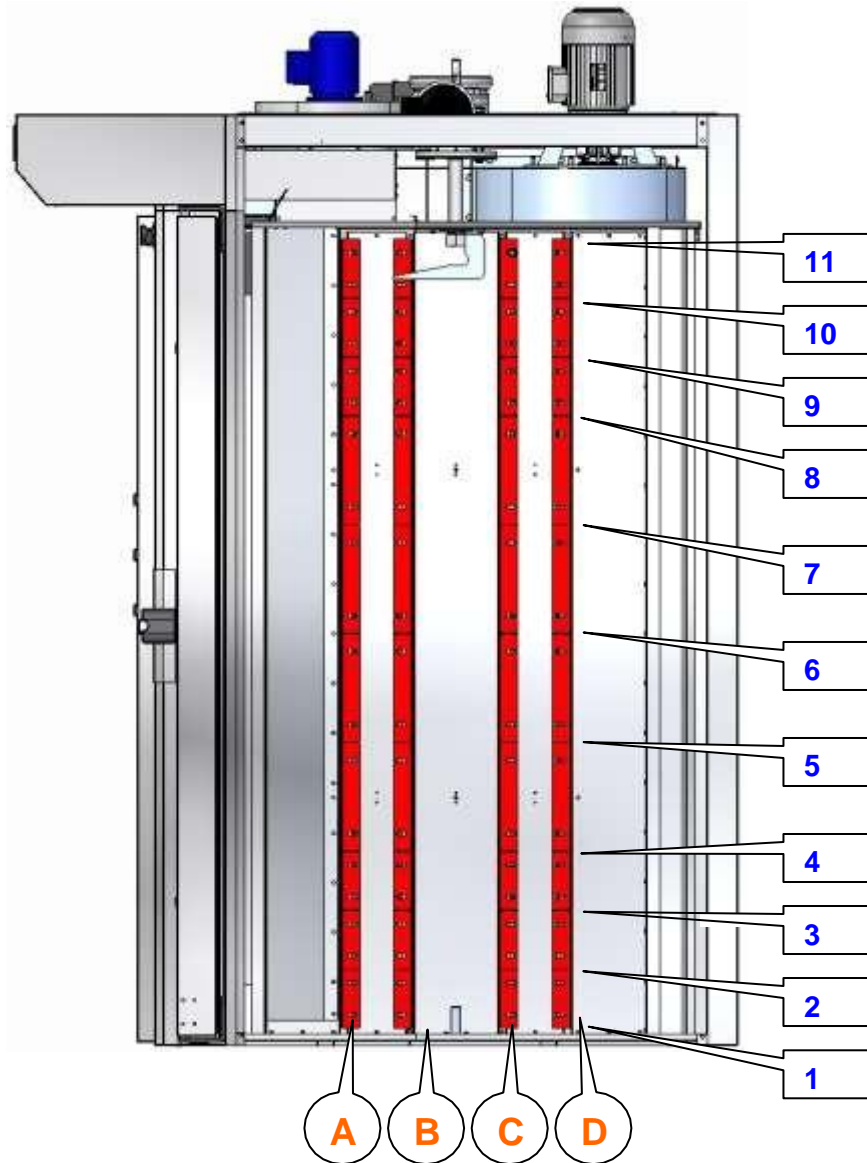
# COOKING AIR OUTLET ADJUSTMENT 68 C/E



Regulation fins J series, Mod. 68 C , E								
Pos.	Adjust "A"		Adjust "B"		Adjust "C"		Adjust "D"	
	Basic mm	Adjustment	Basic mm	Adjustment	Basic mm	Adjustment	Basic mm	Adjustment
11	0		0		0		0	
10	3		3		3		3	
9	3		3		3		3	
8	3		3		3		3	
7	4		4		4		4	
6	4		4		4		4	
5	8		8		8		8	
4	11		11		11		11	
3	11		11		11		11	
2	11		11		11		11	
1	11		11		11		11	

Indicate the adjustment (+ = open mm ... ; - = close mm ... )

# COOKING AIR OUTLET ADJUSTMENT 106/108 C/E



Regulation fins J series, Mod. 106/108 C , E								
Pos.	Adjust "A"		Adjust "B"		Adjust "C"		Adjust "D"	
	Basic mm	Adjustment	Basic mm	Adjustment	Basic mm	Adjustment	Basic mm	Adjustment
11	0		0		0		0	
10	3		3		3		3	
9	3		3		3		3	
8	3		3		3		3	
7	3		3		3		3	
6	3		3		3		3	
5	4		4		4		4	
4	4		4		4		4	
3	6		5		5		6	
2	8		7		7		8	
1	8		8		8		8	

Indicate the adjustment (+ = open mm ... ; - = close mm ... )

The fins for baking air exit are on the left side of the baking chamber.

Comparing to the center of the chamber, two of them are on the left (A and B) and two of them are on the right (C and D).

Standard regulations prescribes a space for air's passage, as illustrated in the previous charts.

Sometimes, it might be necessary to edit the standard regulation; in this case, please follow the following instructions.

## **CAUTION!**

***It is highly recommended to modify the space between the fins 1 millimeter at the time.***

### **Particular case 1: a specific tray is uniformly less baked**

In this case, it is necessary to increase the quantity of hot air at the pan which is less cooked than the others:

- open the adjustment fins in the matching sector, keeping the height of the pan in relation to the fin as a reference.

For example, if the first tray is less baked than the others, open the fins at position 10.

### **Particular case 2: a specific tray is uniformly too much baked**

In this case, it is necessary to reduce the quantity of hot air at the pan which is more cooked than the others:

- close the adjustment fins in the matching area, keeping the height of the pan in relation to the fin as a reference.

For example, if the first tray is more cooked than the others, close the fins at position 10.

### **Particular case 3: a specific tray is less baked at the center of the rack (morebaked on the outer edges)**

In this case, it is necessary to increase the quantity of hot air at the pan which is less cooked than the others:

- open only the adjustment fins B and C in the area of correspondence, taking as a reference the position in height of the pan with respect to the fin.

For example, if the first tray is less baked than the others, open the fins at position 10.

### **Particular case 4: a specific tray is more baked at the center of the rack (lessbaked on the outer edges)**

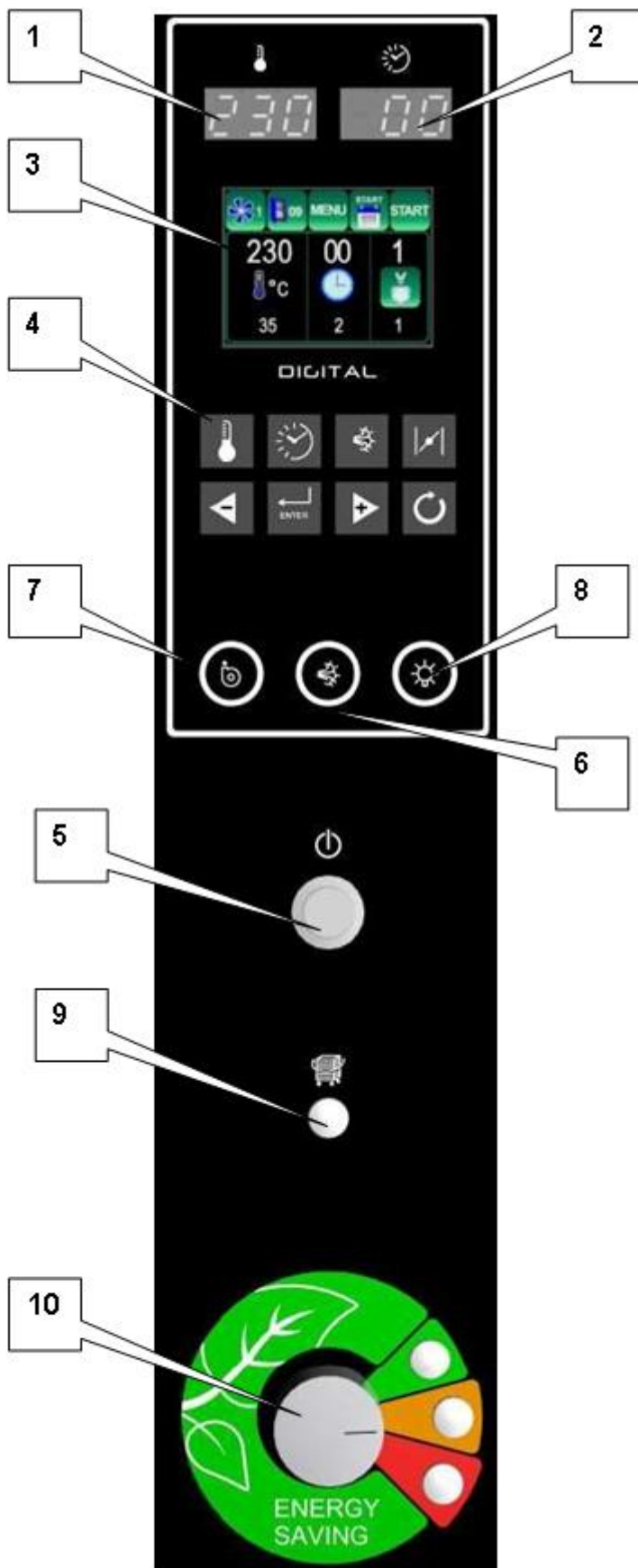
In this case, it is necessary to reduce the quantity of hot air at the pan which is more cooked than the others:

- close only the adjustment fins B and C in the area of correspondence, taking as a reference the position in height of the pan with respect to the fin..

For example, if the first tray is less baked than the others, open the fins at position 10.

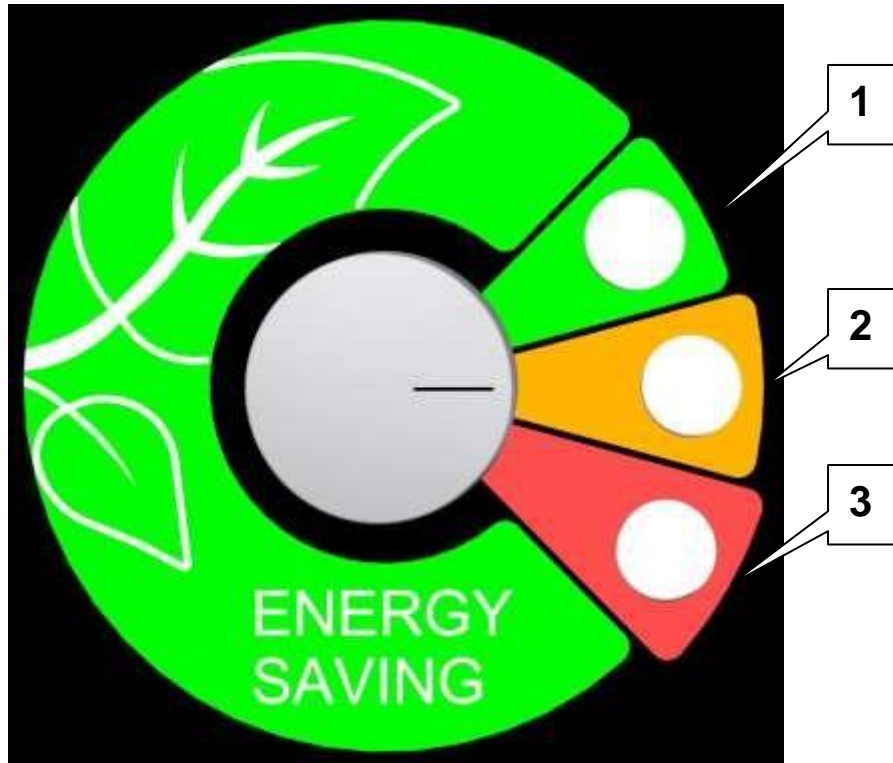
# CONTROL PANELS

## DIGITAL CONTROL PANEL (Basic or Optional Multi-phase)



1. Temperature display
2. Baking time display
3. Control LCD
4. Program keyboard
5. Start / stop switch
6. Manual steam button
7. Steam extractor switch
8. Chamber lights switch
9. Rack rotation warning light
10. Power rotating selector (for electric versions only)

## Electric versions only



Positions of power selector

Position	J68 ES		J106/108 ES	
	Theoric power kW	Real power kW*	Theoric power kW	Real power kW*
1	27	25,6	35,1	33,3
2	40,5	38,5	52,6	50
3	54	51,3	70,2	66,7

\* Heating elements Real Power taking into account the 5% derating factor

**The power selector controls only the power of the Electric heating elements whereas all control parts and motors are excluded.**

With the Heating elements Power Selector in the following position:

1. the oven is enabled to the lowest consumption, suitable to maintain the oven temperature when the oven is empty or for baking low weight pastry products.
2. The oven is enabled to the intermediate consumption, suitable for baking small to medium-sized pastry products and bread.
3. The oven is enabled to the highest consumption, suitable for baking medium to large-sized bread.

Set the Power Selector to the position 2 or 3 for the daily pre-heating.

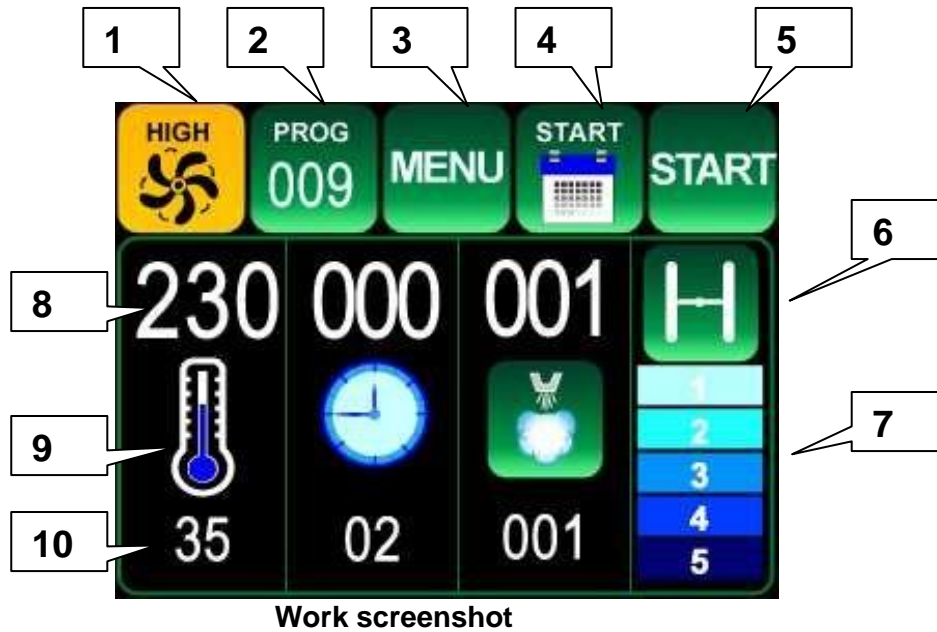
Set the Power Selector to the position 3 for quick temperature recovery .

Set the Power Selector to the position 1 or 2 for incomplete racks.





1. LED display of the real Temperature in the baking chamber
2. Countdown baking time LED display
3. Colour LCD display
4. Temperature setting key (in °C or °F)
5. Baking time setting key (in minutes)
6. Steam time setting key (in seconds)
7. Steam exhaust valve setting key (open / closed)
8. Value decrease or left shifting key
9. Setting confirmation key (Enter)
10. Value increase or right shifting key
11. Baking time key: Start / Stop



1. Baking fan speed (High / Low)
2. Programme number ( 0 = Manual, Max 200)
3. User menu, hidden parameters and any other
4. Setting date and time, clock and programmed start
5. Start / Stop of the baking cycle
6. Steam exhaust valve (Open / Closed)
7. Baking steps for each programme (5 / 10 Steps)
8. Real values (Temperature, Baking time and Steam time)
9. Function symbols (Temperature, Baking time and Steam time)
10. Set values (Temperature, Baking time and Steam time)

- The Temperature symbol flashes during heating
- The clock symbol has turning hands when the baking cycle is active
- The Steam symbol is yellow and flashes during steam injection
- If the number of phases is set at "0" the phases table "7" is not present
- When the oven's door is open the screenshot says "OPEN DOOR"



#### *Setting the temperature*

Press the Temperature setpoint key and when the previously set value starts to flash the value can be modified (the maximum value that can be set is determined by the compulsory value set in the hidden parameters) To confirm the value set, press Temperature or Enter, the setpoint will be stored to memory (if the modification occurs during the heat regulation mode the value is memorised in Ram Backup, otherwise it is saved in EEP).

#### *Setting the baking time.*

Press the Baking time setpoint and when the previously set value starts to flash the value can be modified (99 minutes is the maximum value that can be set). Press Baking time or Enter to confirm the value and store it to memory.

#### *Setting the Steam time.*

Press the Steam time setpoint and when the previously set value starts to flash the value can be modified (99 seconds is the maximum value that can be set). Press Steam time or Enter to confirm the value and store it to memory.

#### *Activating the manual steam*

Press + and – to take the cursor on the Steam icon and when Enter is held down steam is injected manually. In this case the Steam Time setpoint is replaced by the Manual Steam activation time (in seconds). Release Enter to deactivate the manual steam and the setpoint will be loaded with the Automatic Steam Time.

#### *Automatic steam exhaust valve setting (Open / Closed).*

Press the Steam exhaust valve setpoint to change the valve state (Open / Closed) In the various steps of the automatic programmes the valve opening and closing time can be set.



#### Fans speed setting (Note: two ventilation speeds: OPTIONAL)

Press + and – to take the cursor on the icon *Fan Speed*, press *Enter* to change the speed state (LOW/ HIGH). In the various steps of the automatic programmes the function times can be set at Low or High speed.

#### Baking cycle START / STOP

Press the *Baking cycle* setpoint to change the state (START or STOP) or viceversa. When in STOP all relay outputs are disabled and the *Baking time* is set to STOP. When in START the oven starts to manage the outputs with the times set in the setpoints. Once the baking time has been activated the display shows the time set in countdown mode. At the end of the countdown the instrument begins to sound intermittently. Press any key to reset the buzzer. Press the *Baking cycle* setpoint to interrupt the baking time Start.

#### Setting the programme number

Press + and – to take the cursor on the icon *PROG*, press *Enter* to set the value and modify it (max 200 programmes). Press *Enter* again to confirm the value and store it to memory.

The “Programme no.” Setpoint cannot be modified if the instrument is in “START” mode.



#### End of baking.

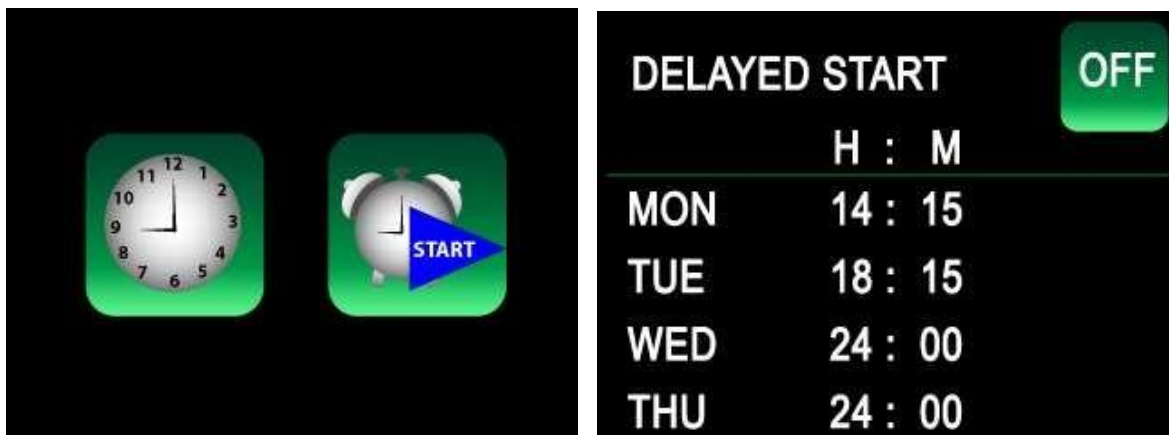
At the end of the baking time the Buzzer is activated, press any key to silence the buzzer. Either stop the baking cycle or add some supplementary baking minutes.



#### Setting the date, time and clock.

Press + and – to place the cursor on the Date and Clock icon, then select the Clock setting icon .

Move the cursor to set the clock date and time (select the parameter to set, press Enter to do the setting, set the value and press Enter again to confirm the value set and store it to memory).



#### Programmed Start setting

Press + and – to place the cursor on the Date and Clock icon, then select the Programmed Start icon . Set the time on the day of the week when you wish to start the device. To enable the delayed start press ON/OFF

If the delayed start is active on the main page the device shows the weekday / time set for the oven start, the current time / date and the corresponding icon. When the time set has arrived the device starts in the STOP configuration, the temperature being adjusted at the setpoint.



*Programming the user's parameters.*

Tramite i tasti – e + posizionare il cursore sull'icona MENU e di seguito su BAKER, premere Enter di seguito digitare la password "637444" per entrare nei sotto menù .

PARAMETERS	1/2	PARAMETERS	2/2
Contraste LCD:	14	Block set:	OFF
Temp. scale:	°C	Buzzer:	TASTI
Date type:	EUR	Sire:	COTT.
Start day num:	1		

SET VAPORE	Europa SECURITY & QUALITY
Modalita:	CONT.
Tempo ON:	5 SEC
Tempo OFF:	5 SEC

*Programming the SET parameters.*

Press + and – to take the cursor on the icon SET, press Enter and set the steam mode.





*Setting the baking steps for each automatic programme (Maximum 200).*

Enter the "Hidden parameters" and select the desired data to set the number of steps for each programme.

The icon showing the ongoing step is displayed only when the instrument is in Start mode and it is running an automatic programme.

In the various baking steps different values can be set for:

- Temperature
- Baking time
- Steam time
- Fan speed
- Steam exhaust valve Open or Closed



If the phases number is set to "0" the phases table doesn't appear in the main screenful.

If the phases number is set to "5" the phases table appears on a single screenful,

If the phases number is set to "10" the phases table appears on two screenful.

**IMPORTANT :**

*It is necessary that the phase table (both 5 and 10) be fully compiled, otherwise the program will not be stored.*



*Check installed firmware version.*

Press SW to check the installed firmware version .



*Service time check.*

Press SERVICE to check the operation hours before the necessary check by an authorised technician.



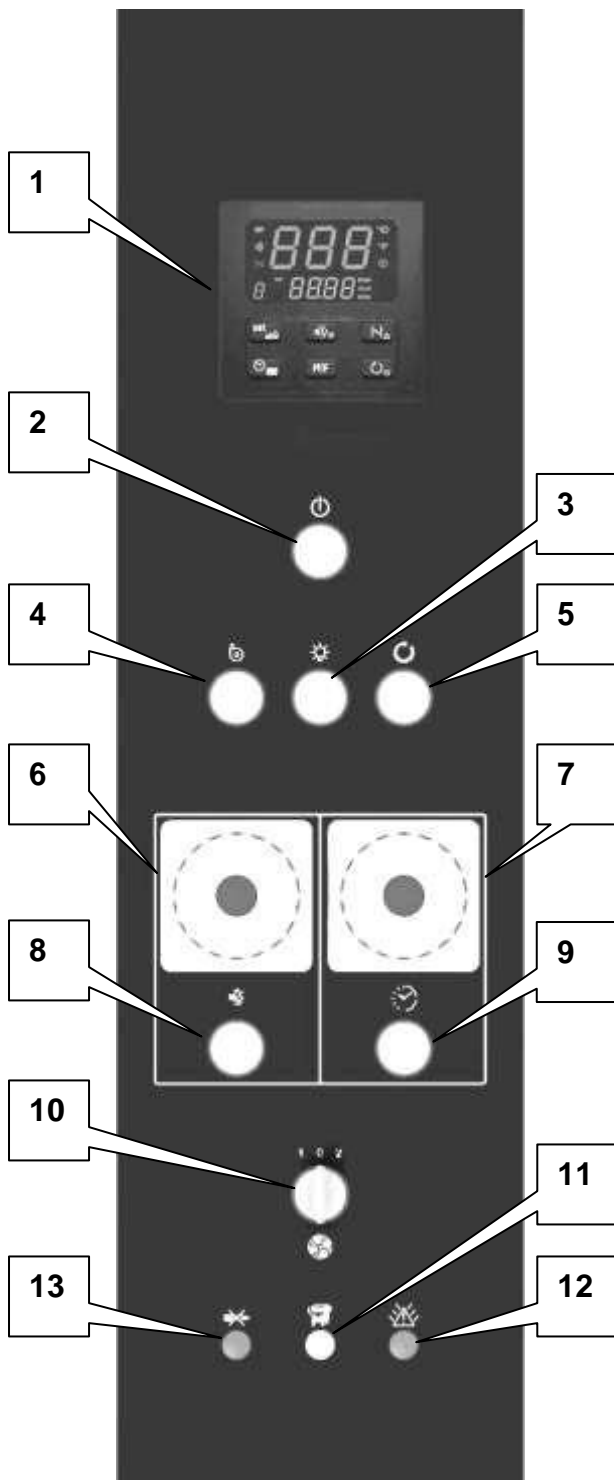
*Import / Export recipes from USB*

It is possible to up-date the installed Firmware to upload and download the recipes inserting a USB in the door on the control panel (for ready versions).

Insert the USB into the port, press UPLOAD / DOWNLOAD, select unload or upload recipes. The USB can be used as an archive for recipes or to transfer recipes from an oven to another one.

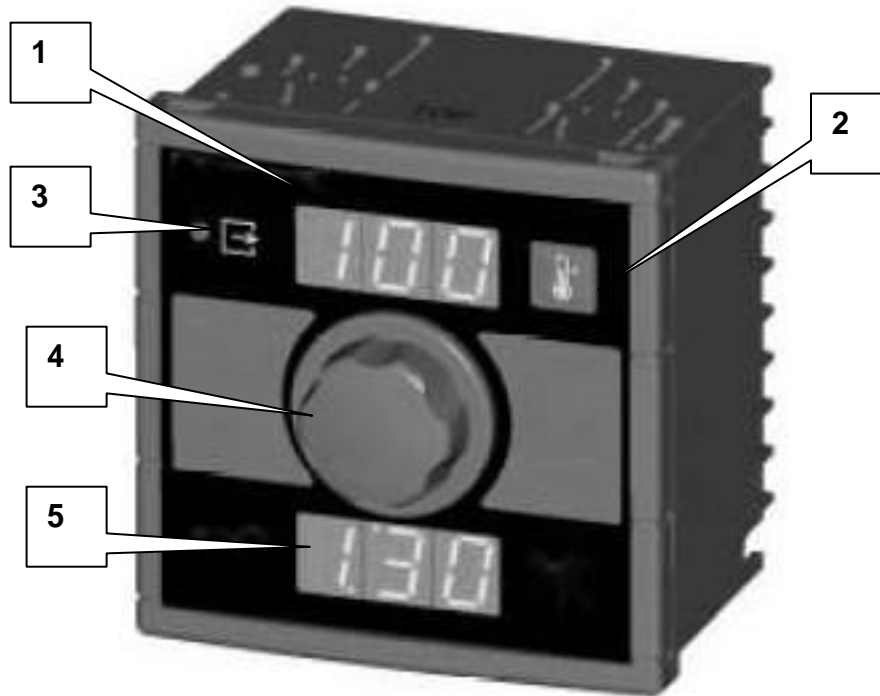


## ELECTROMECHANICAL CONTROL PANEL



1. Thermoregulator
2. Start / stop switch
3. Chamber lights switch
4. Steam extractor switch
5. Baking cycle switch
6. Steam timer
7. Baking timer
8. Steam injection button
9. Steam time switch
10. Fan speed selector (optional)
11. Rack rotation telltale light
12. Generic alarm telltale light
13. Burner fault warning light

## Basic Thermoregulator



1. Displaying the set temperature
2. Key to set the temperature
3. Increasing temperature warning light
4. Knob to adjust the temperature
5. Real temperature in the baking chamber

## Appendix "A": Water features for steam generator feeding

The water features for the steam generators feeding **MUST** be in accordance with the “Rules in force in the European Community concerning the quality of the water for human use” where it is stated that: **“the water must not be aggressive”**

### Technical features :

- Connection point according to instructions in oven manuals
- Pipe diameter 1/2 gas or similar inner section
- Install a sphere tap for a quick closing.
- In case of frequent sudden changes in pressure, install a pressure regulator
- Close circuit pressure: from 2 to 5 bar
- Capacity : min. from 25 to 30 l/min

### Essential parameters of indicators:

- *Total hardness : Max. 10° F (French degrees)*
- *Concentration of hydrogen ions : PH Min 6,5 to Max. 9,5*
- *Conductivity : Max. 1000 µS/cm*
- *Langelier index (water saturation at 20°C) : from - 0,5 to + 0,5*
- *Riznar index (water stability at 20°C) : from 6 to 7,5*
- *Chloride: Max. 15 mg/l*
- *Sulphate : Max. 50 mg/l*
- *Sodium : Max. 100 mg/l*
- *Iron : Max. 0,2 mg/l*
- *Manganese : Max. 0,05mg/l*

**NB) Should the above mentioned values not be respected, the steam generation system risks being damaged and it would be necessary to change the complete steam system. Obviously, this change is not intended as under warranty!**

### Comments :

- We advise having the water analyzed by qualified technicians to avoid any damage to steamgenerators and to water connections
- Hard water containing high quantity of bicarbonate causes encrusting deposits
- Should water be particularly hard (high concentration of limestone), it is recommended to install awater softener to avoid any limescale or damages to the steam system
- The use of water softeners with ionic exchange resins temporarily reduces the water hardnessbut it brings down the PH (acidity)
- PH values lower than 6,5 indicate acid water, consequently corrosive
- The acidity can be neutralized from polyphosphate by means of suitable measuring caps
- The higher the conductivity value, the more water contains salts (corrosion risk)
- High chloride concentration accelerates corrosion, especially if PH is acid

# Apach

## BAKERY *Line*

**Equip Group**  
**125080 г. Москва**  
**Волоколамское шоссе, д. 2**  
**+7 495 234 00 33**

<http://equipgroup.ru/>

<http://bakery.apach.it/>