

falmecc

JUST COOKERHOODS

LIBRETTO ISTRUZIONI

INSTRUCTIONS BOOKLET
BEDIENUNGSSANLEITUNG
LIVRET D'INSTRUCTIONS
MANUAL DE INSTRUCCIONES
MANUAL DE INSTRUÇÕES
ИНСТРУКЦИЯ ПО ЭКСПЛУАТАЦИИ
INSTRUKCJE OBSŁUGI
BRUKSANVISNING
INSTRUKTIONSMANUAL
KÄYTTÖOHJE
BRUKSANVISNING

Italiano

English

Deutsch

Français

Español

Português

на русском
языке

Polska

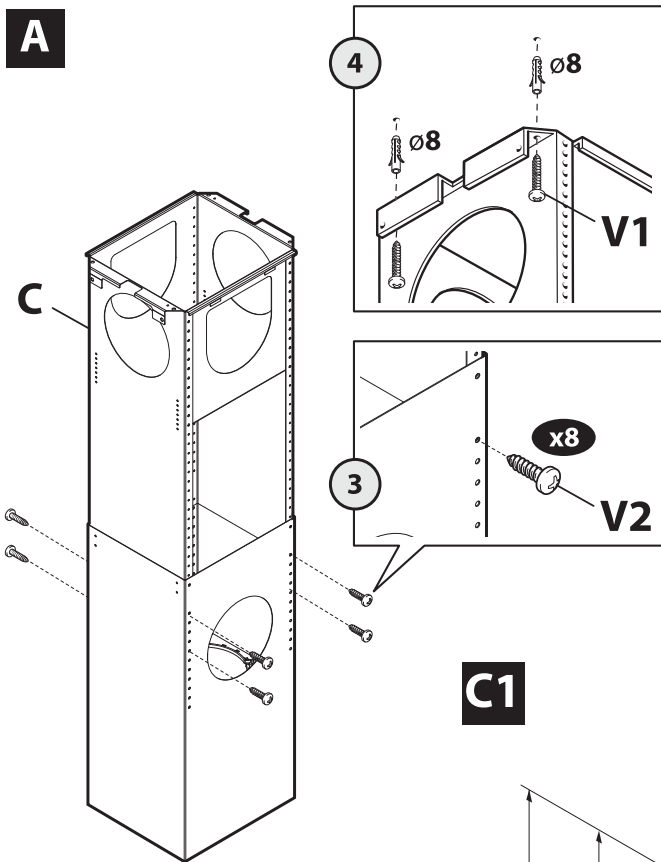
Svensk

Dansk

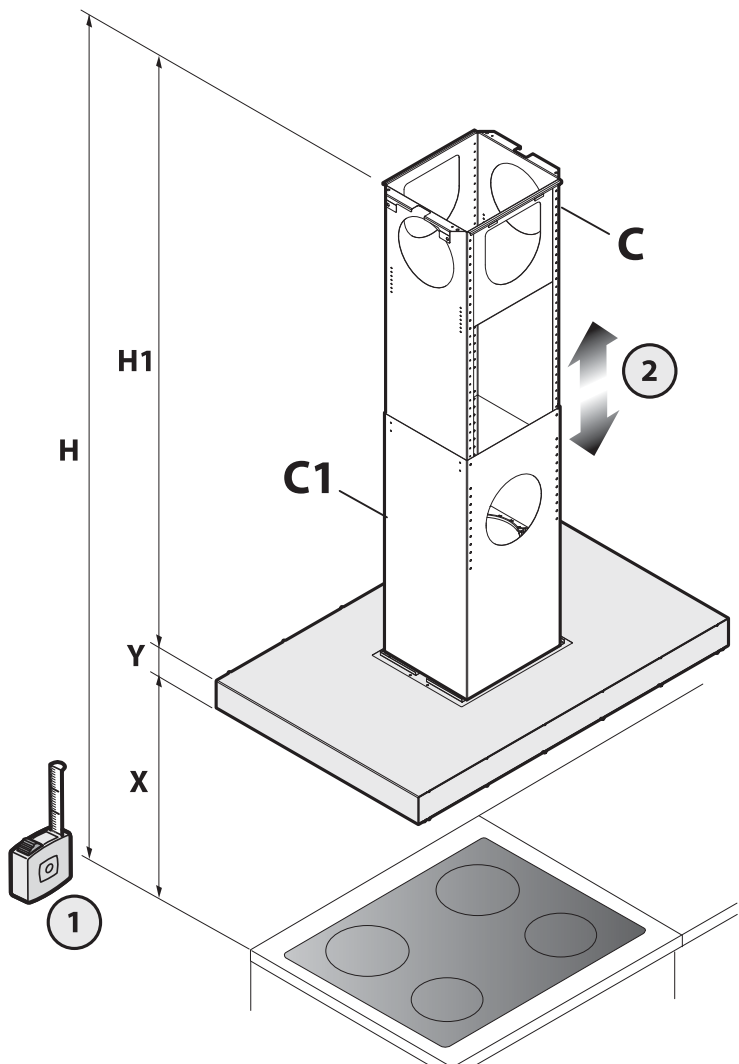
Suomi

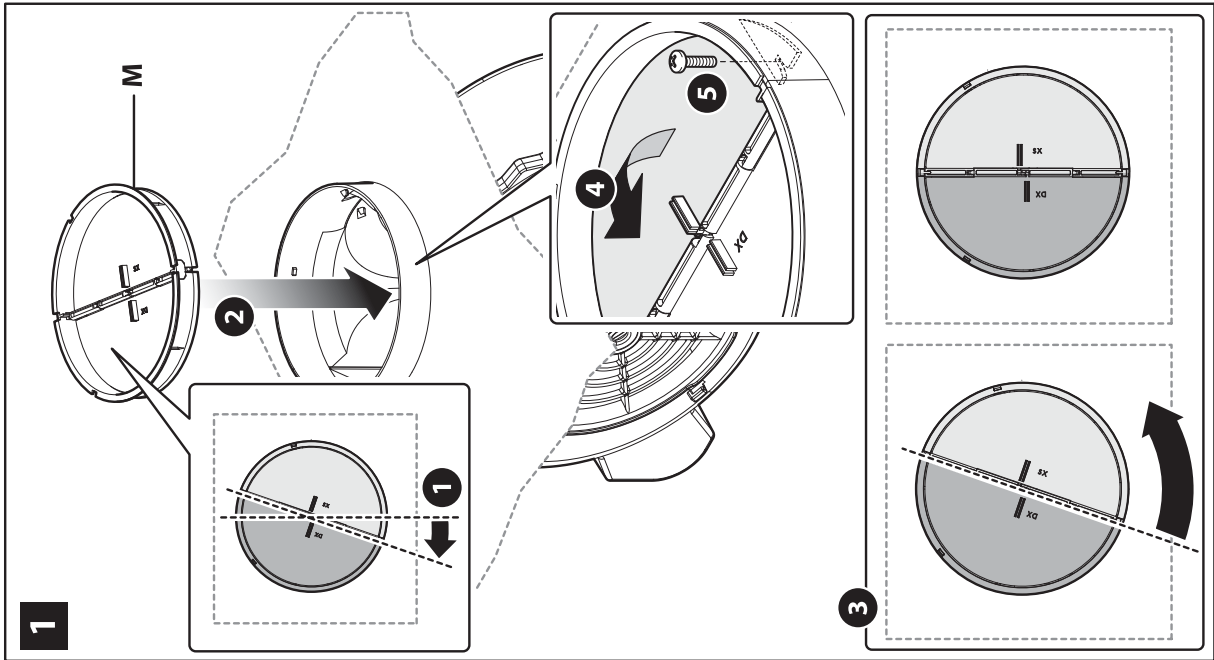
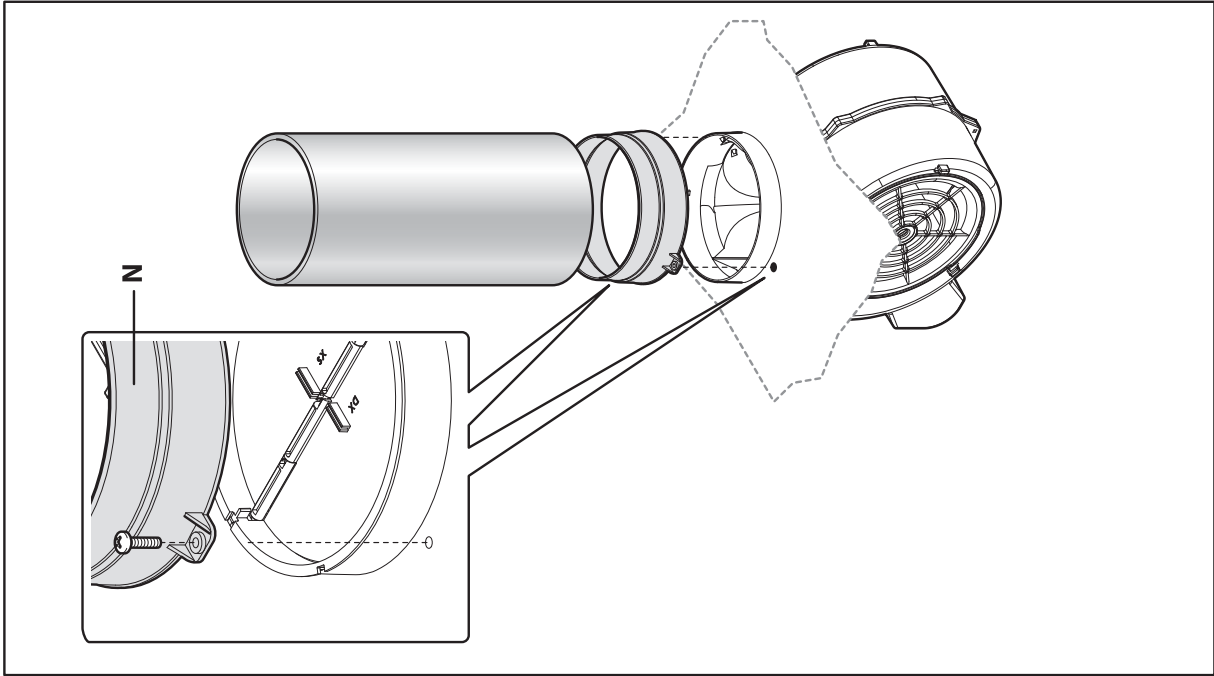
Norsk

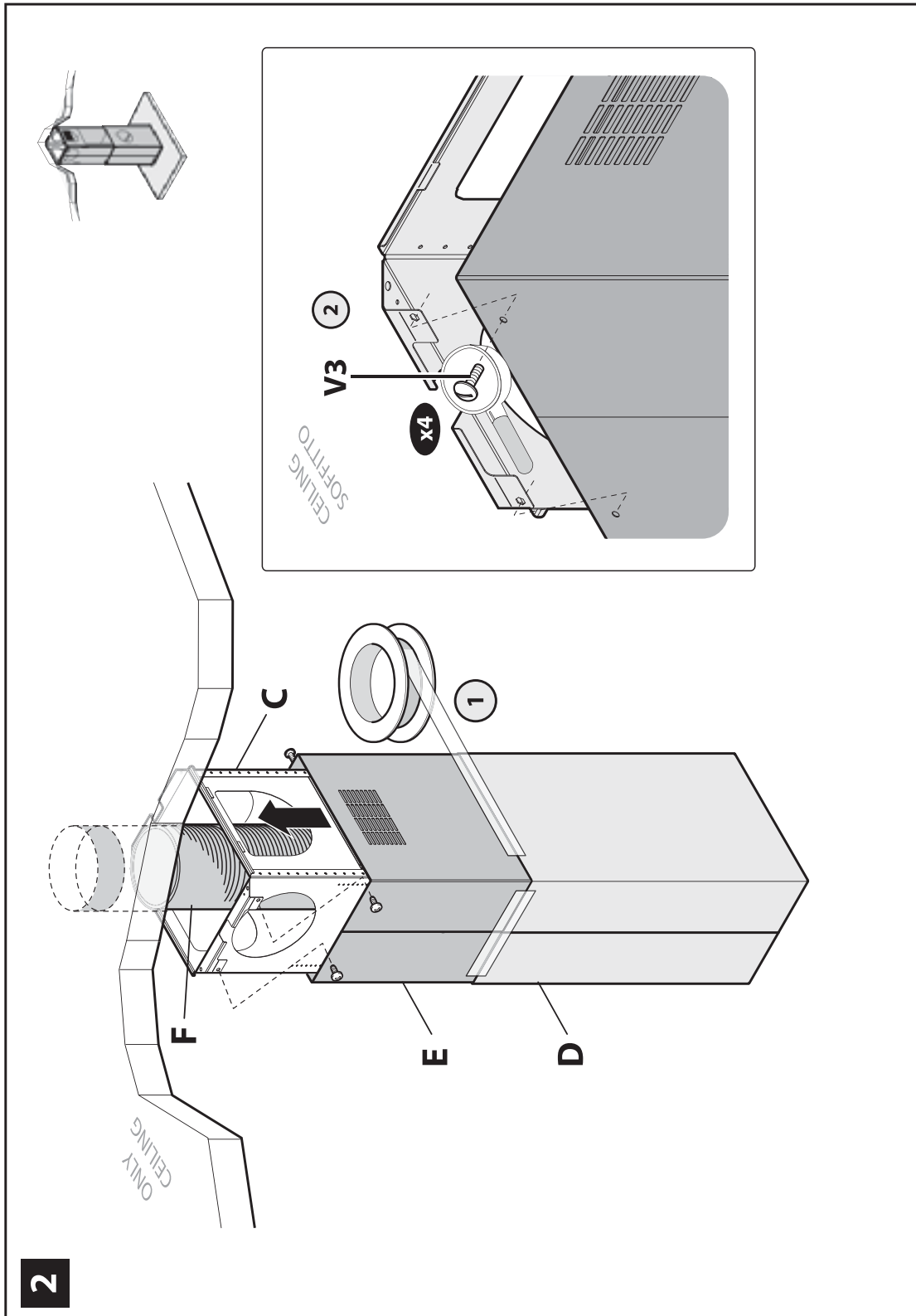




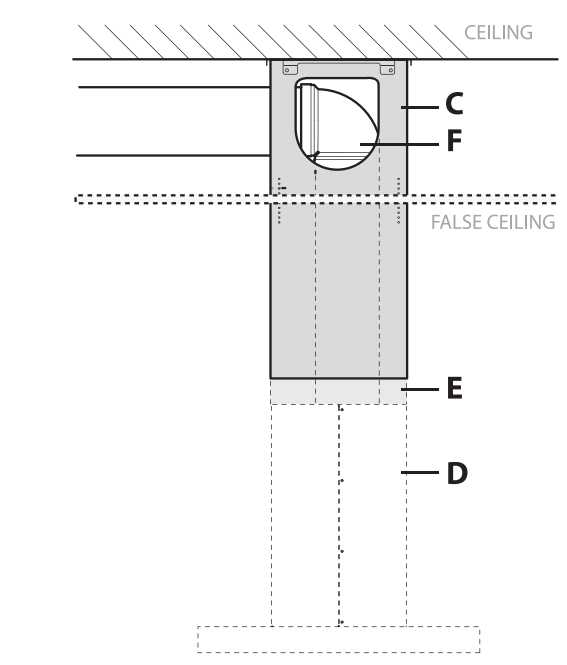
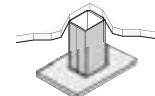
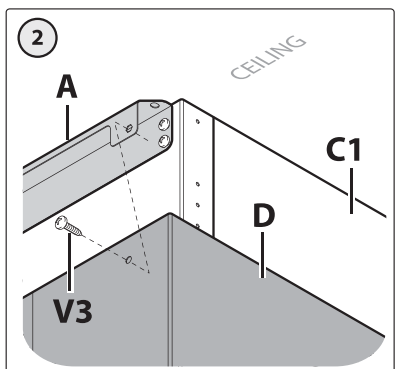
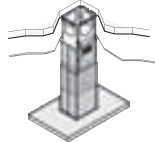
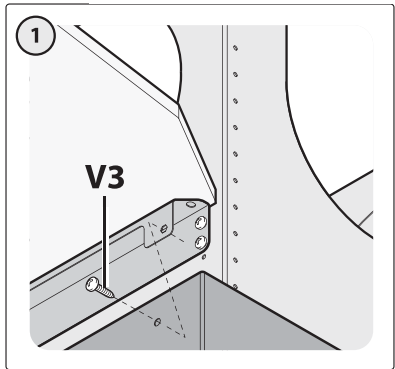
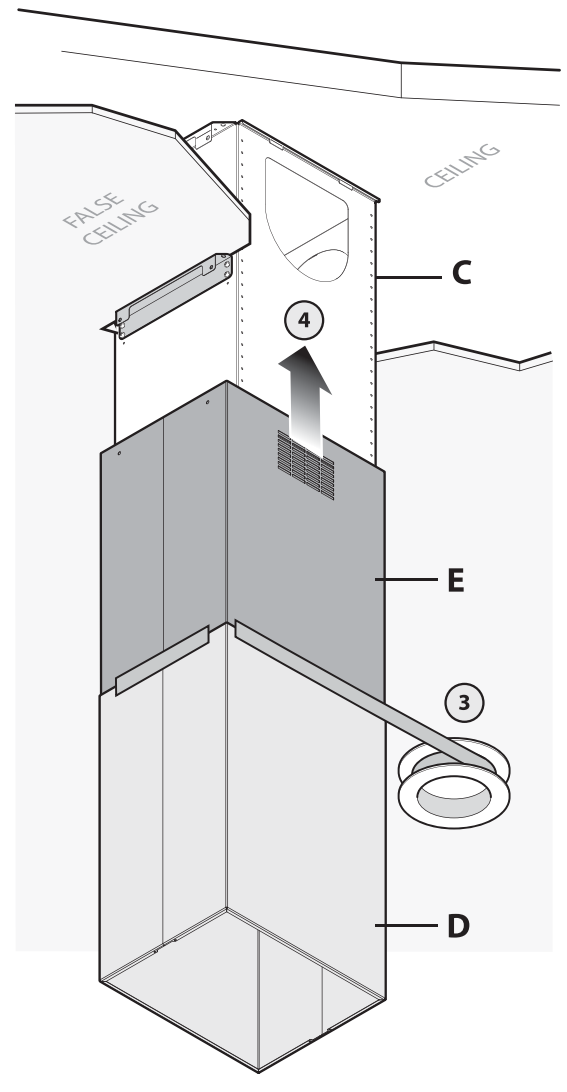
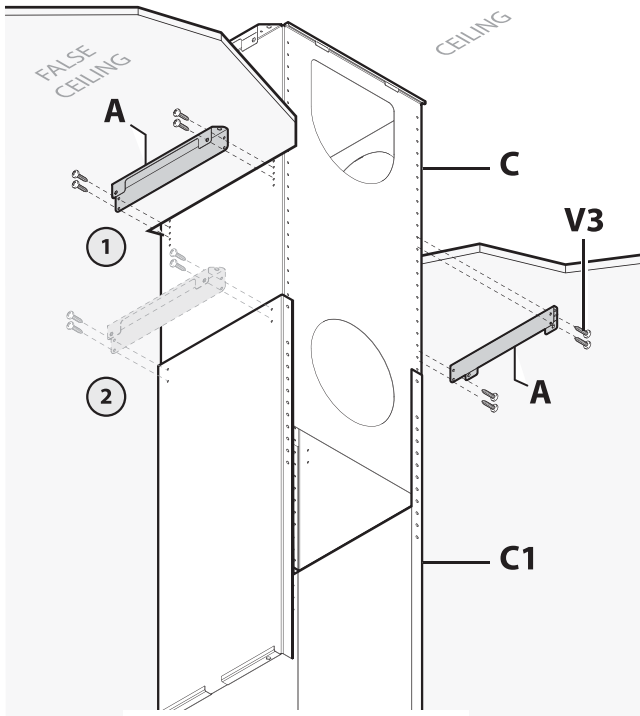
C1



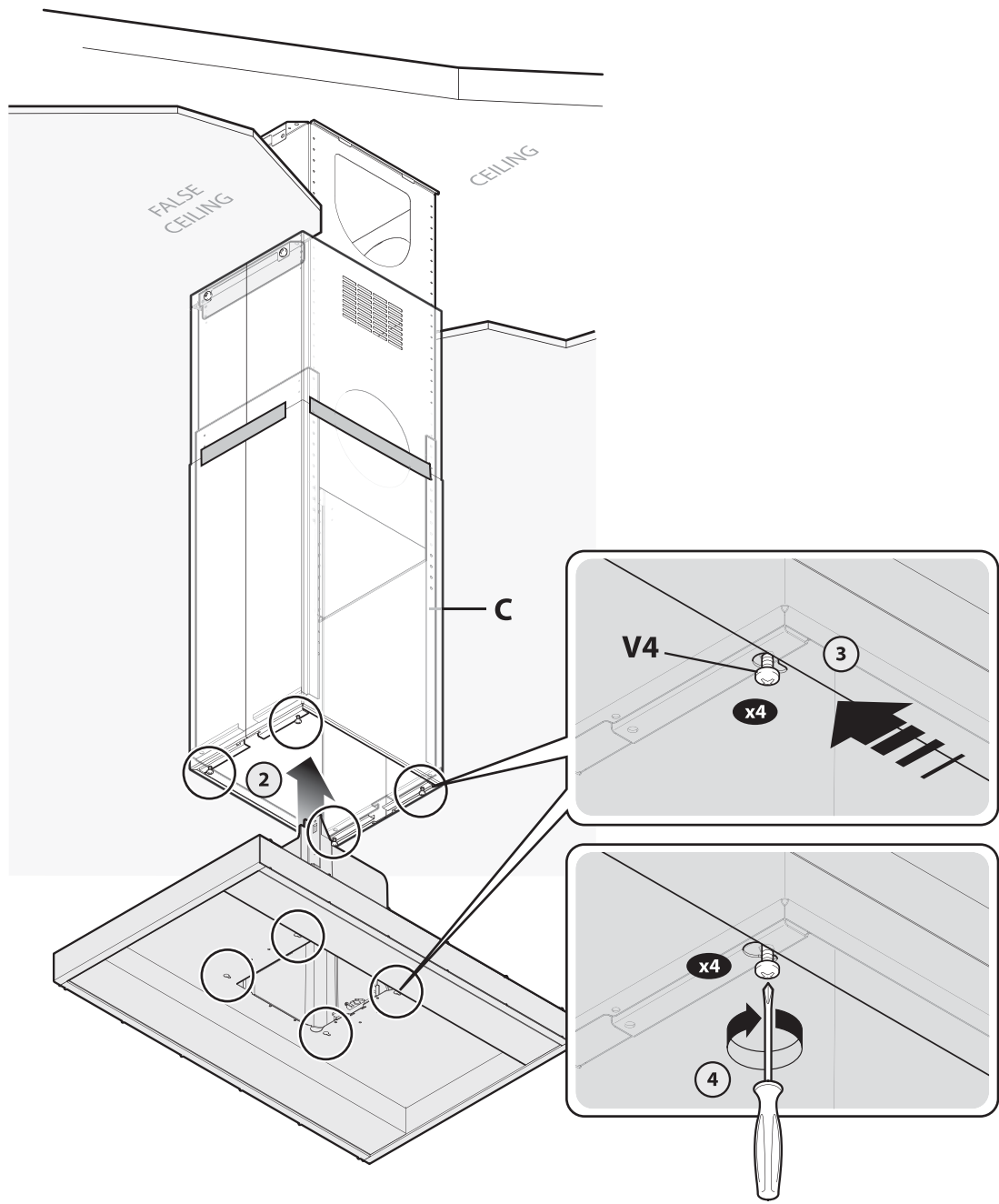




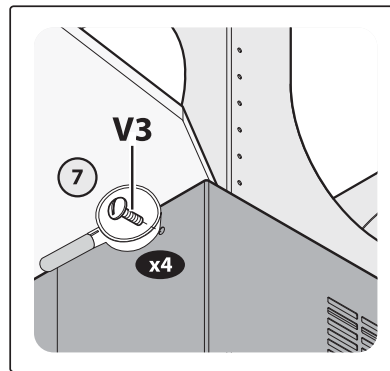
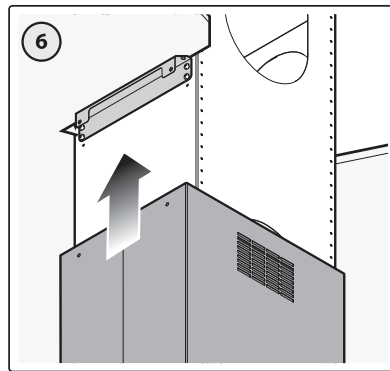
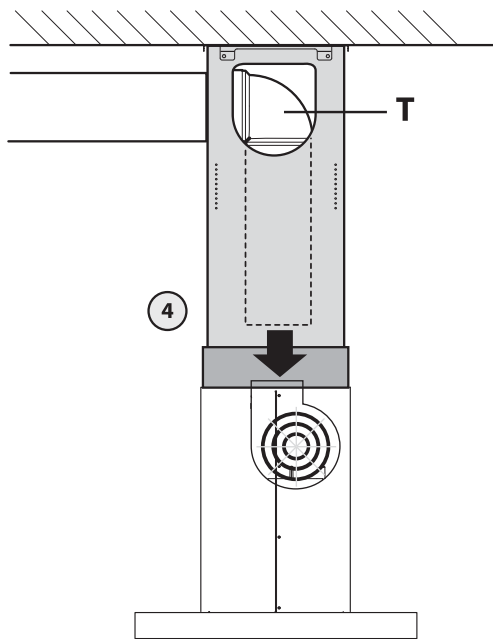
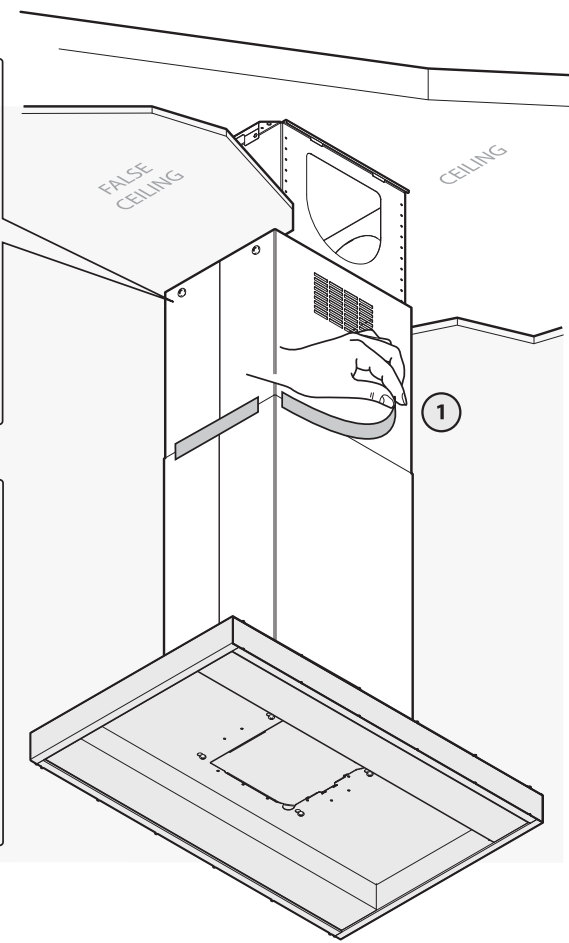
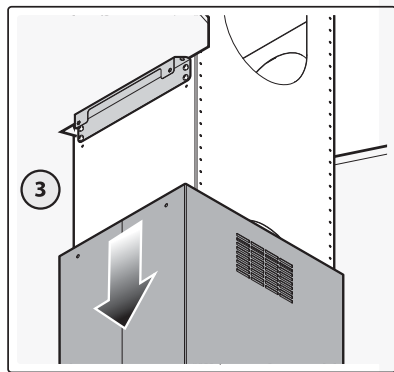
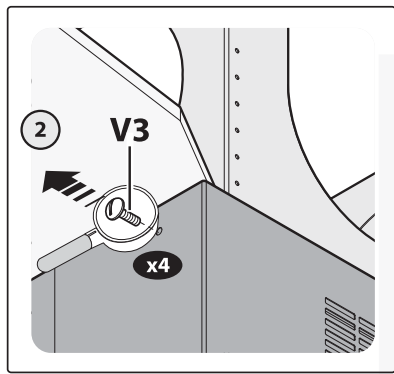
2 BIS

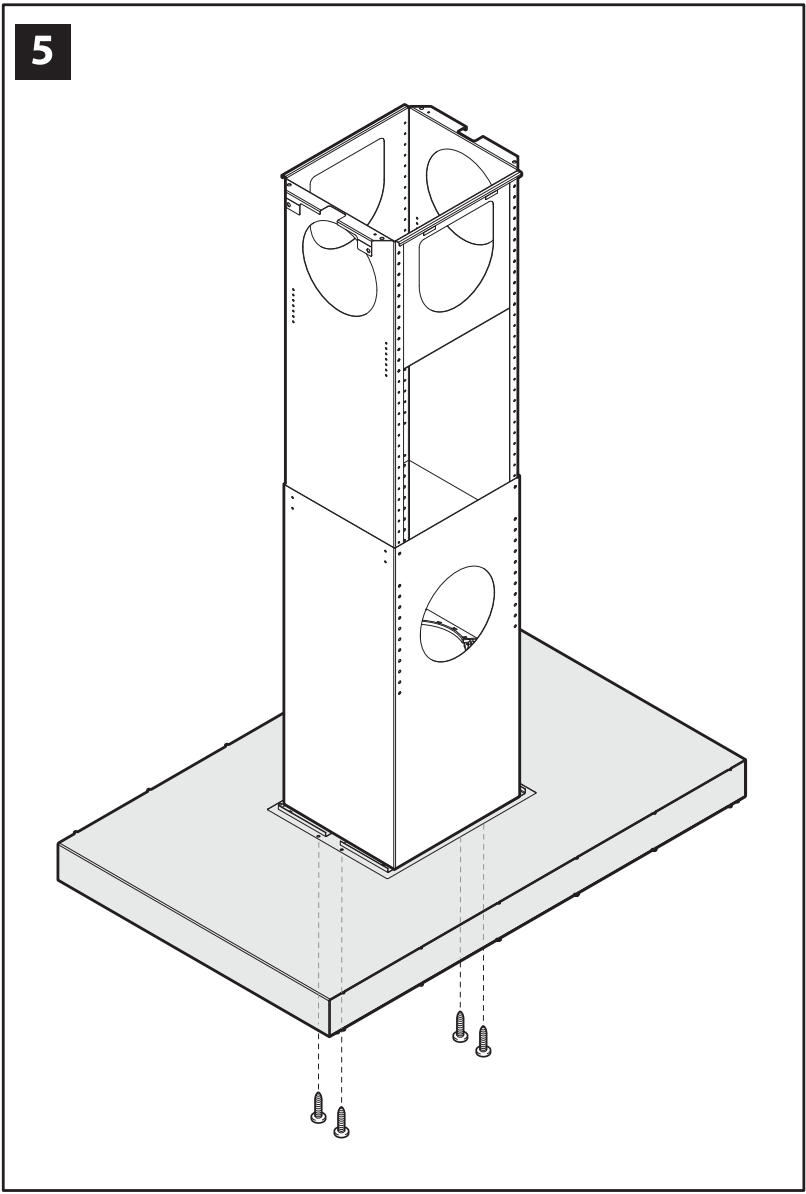


3



4





I LIBRETTO ISTRUZIONI

A AVVERTENZE



È molto importante che questo libretto istruzioni sia conservato insieme all'apparecchiatura per qualsiasi futura consultazione.

Se l'apparecchio dovesse essere venduto o trasferito ad un'altra persona, assicurarsi che il libretto venga fornito assieme, in modo che il nuovo utente possa essere messo al corrente del funzionamento della cappa e delle avvertenze relative.

Queste avvertenze sono state redatte per la vostra sicurezza e per quella degli altri, Vi preghiamo, dunque, di volerlo leggere attentamente prima d'installare e di utilizzare l'apparecchio.

Il presente dispositivo non è stato progettato per essere utilizzato da persone (bambini inclusi) con ridotte capacità fisiche, sensoriali o mentali, o prive di esperienza o conoscenze adeguate, a meno che non agiscano sotto la supervisione di una persona responsabile della sicurezza o abbiano ricevuto istruzioni relativamente all'uso del dispositivo.

Occorre sorvegliare i bambini affinché non giochino con il dispositivo.

Il lavoro di installazione deve essere eseguito, da installatori competenti e qualificati, secondo le norme in vigore.

Se il cavo di alimentazione è danneggiato, esso deve essere sostituito dal costruttore o dal suo servizio assistenza tecnica o comunque da una persona con qualifica simile, in modo da prevenire ogni rischio.

Ogni eventuale modifica che si rendesse necessaria all'impianto elettrico per installare la cappa dovrà essere eseguita solo da persone competenti.

È pericoloso modificare o tentare di modificare le caratteristiche di questo impianto. In caso di riparazioni o mal funzionamento dell'apparecchio, non tentare di risolvere da soli il problema.

Le riparazioni effettuate da persone non competenti possono provocare danni.

Per eventuali interventi rivolgersi ad un Centro Assistenza Tecnica autorizzato ad eseguire parti di ricambio.

Controllare sempre che tutte le parti elettriche, (luci, aspiratore), siano spente quando l'apparecchio non viene usato. Leggere tutto il libretto istruzioni prima di effettuare operazioni sulla cappa.

L'utilizzo della cappa non può essere diverso da quello di aspiratori di fumi di cottura su cucine domestiche.

Qualsiasi utilizzo diverso da questo solleva il costruttore da qualsiasi responsabilità.

Il peso massimo complessivo di eventuali oggetti posizionati appesi (ove previsto) sulla cappa non deve superare 1,5 Kg.

Dopo l'installazione delle cappe in acciaio inox bisogna eseguire la pulizia della stessa per rimuovere i residui di collante protettivo e le eventuali macchie di grasso o oli.

Per questa operazione il costruttore raccomanda l'utilizzo delle salviette in dotazione, disponibili anche in acquisto.

L'utilizzo di altre tipologie di detersivi solleva il costruttore dalla responsabilità sui danni che ne potrebbero derivare.



AVVISO:

Il presente prodotto deve essere smaltito al termine della sua vita utile conformemente alle normative in vigore.

SICUREZZA AVVERTENZE CE



L'impianto elettrico è munito di collegamento a terra secondo le norme di sicurezza internazionali; è inoltre conforme alle normative Europee sull'antidisturbo radio.

Non collegare l'apparecchio a condotti di scarico dei fumi prodotti dalla combustione (caldaie, caminetti, ecc). Verificare che la tensione di rete corrisponda a quella riportata dalla targhetta posta all'interno della cappa.

Non fare cotture a fiamma "libera" sotto la cappa. Controllare le friggitorie durante l'uso: l'olio surriscaldato potrebbe infiammarsi.

- Assicurarsi che vi sia una adeguata ventilazione nella stanza se la cappa è utilizzata con altri apparecchi che utilizzano combustibili come gas o altro.

- Non accendere fiamme libere sotto la cappa.

- Non collegare l'apparecchio a condotti di scarico dei fumi prodotti dalla combustione (caldaie, caminetti, ecc).

- Assicurarsi che tutte le normative vigenti sullo scarico dell'aria all'esterno del locale siano rispettate prima dell'utilizzo della cappa.



Prima di procedere a qualsiasi operazione di pulizia o di manutenzione, disinserire l'apparecchio togliendo la spina o agendo sull'interruttore generale. La casa costruttrice declina ogni responsabilità per eventuali danni che possano, direttamente o indirettamente, essere causati a persone, cose ed animali domestici in conseguenza alla mancanza di tutte le prescrizioni indicate nell'apposito libretto istruzioni e concernenti, specialmente, le avvertenze in tema di installazione, uso e manutenzione dell'apparecchio.

- Rischio di incendio se la pulizia non è condotta secondo le istruzioni del presente libretto.

ATTENZIONE: parti accessibili possono essere calde quando usate con apparecchi di cottura.

- La lunghezza massima della vite di fissaggio del camino (fornita dal fabbricante) è di 10 mm.

AVVERTENZA: l'installazione delle viti o dei dispositivi di fissaggio non conforme alle presenti istruzioni può comportare rischi di natura elettrica.

B CARATTERISTICHE TECNICHE

I dati tecnici dell'elettrodomestico sono riportati su delle targhette, posizionate all'interno della cappa.

C INSTALLAZIONE

(parte riservata solo a persone qualificate per il montaggio della cappa)

La distanza fra il piano cottura e la parte più bassa della cappa da cucina è di norma almeno 65 cm (vedi figura C1). Tale distanza è misurata a rigore nel punto più basso della cappa con tensione non di sicurezza. Sulla base di questa dettaglio previsto dalle norme Europee è possibile ridurre la distanza su alcuni modelli come specificato nel catalogo generale. Se le istruzioni del piano di cottura a gas specificano una distanza maggiore, bisogna tenerne conto.

Nella versione aspirante il tubo di uscita dei fumi deve avere un diametro non inferiore a quello del raccordo della cappa.

Nei tratti orizzontali il tubo deve avere una leggera inclinazione (10% circa) verso l'alto per convogliare l'aria all'esterno dell'ambiente.

Ridurre al minimo le curve, verificare che i tubi abbiano una lunghezza minima indispensabile.

Rispettare le norme vigenti sullo scarico dell'aria all'esterno.

In caso di utilizzo contemporaneo di altre utenze (caldaie, stufe, caminetti, ecc.) alimentate a gas o con altri combustibili, provvedere ad una adeguata ventilazione del locale in cui avviene l'aspirazione dei fumi, secondo le norme vigenti.

Istruzioni di montaggio: vedi sez. "O" del presente manuale.

D ALLACCIAMENTO ELETTRICO

(parte riservata solo a persone qualificate per l'allacciamento)

ATTENZIONE!

Prima di effettuare qualsiasi operazione all'interno della cappa scollegare l'apparecchio dalla rete elettrica.

Assicurarsi che non vengano scollegati o tagliati fili elettrici all'interno della cappa; nel caso si verificano tali situazioni contattare il centro assistenza più vicino. Per l'allacciamento elettrico rivolgersi a personale qualificato.

Il collegamento deve essere eseguito in conformità con le disposizioni di legge in vigore. Controllare che la valvola limitatrice e l'impianto elettrico possano sopportare il carico dell'apparecchio (vedere targhetta caratteristiche tecniche al punto B). Alcuni tipi di apparecchi possono essere dotati di cavo senza spina; in questo caso, la spina da utilizzare deve essere del tipo "normalizzato" tenendo conto che:

- il filo giallo-verde deve essere utilizzato per la messa a terra,
- il filo blu deve essere utilizzato per il neutro,
- il filo marrone deve essere utilizzato per la fase, il cavo non deve entrare in contatto con parti calde aventi temperature superiori a 70°C.
- montare sul cavo di alimentazione una spina adatta al carico e collegarla ad una adeguata spina di sicurezza.

Se un apparecchio fisso non è provvisto di cavo di alimentazione e di spina, o di altro dispositivo che assicuri la disconnessione dalla rete, con una distanza di apertura dei contatti che consenta la disconnessione completa nelle condizioni della categoria di sovratensione III, le istruzioni devono indicare che tali dispositivi di disconnessione devono essere previsti nella rete di alimentazione conformemente alle regole di installazione.

Il cavo di terra giallo/verde non deve essere interrotto dall'interruttore.

Prima di collegare l'apparecchio alla rete elettrica, controllare che:

- la tensione d'alimentazione corrisponda a quella indicata dalla targhetta caratteristiche tecniche.
- la presa di terra sia corretta e funzionale.
- l'impianto di alimentazione sia munito di efficace collegamento di terra secondo le norme vigenti.
- la presa o l'interruttore onnipolare usati siano facilmente raggiungibili con l'apparecchiatura installata.

La casa costruttrice declina ogni responsabilità nel caso le norme di sicurezza non vengano rispettate.

E CAPPА IN VERSIONE AD EVACUAZIONE ESTERNA (aspirante)

In questa versione i fumi e i vapori della cucina vengono convogliati verso l'esterno attraverso un tubo di scarico.

Il convogliatore di scarico che sporge sulla parte superiore della cappa deve essere collegato con un tubo che conduce i fumi e i vapori in una uscita esterna.

In questa versione vanno tolti i filtri al carbone attivo se esistenti; per l'estrazione vedere istruzioni al punto F. Quando la cappa da cucina viene utilizzata contemporaneamente ad altri apparecchi che impiegano gas o altri combustibili, il locale deve disporre di sufficiente ventilazione secondo le norme vigenti.

Deviazione per la Germania:

Quando la cappa da cucina e apparecchi alimentati con energia diversa da quella elettrica sono in funzione simultaneamente, la pressione negativa nel locale non deve superare i 4 Pa (4 x 10⁻⁵ bar).

F CAPPА IN VERSIONE A RICICLO INTERNO (filtrante)

In questa versione l'aria passa attraverso i filtri di carbone attivo per essere purificata e viene riciclata nell'ambiente cucina.

Controllare che i filtri al carbone attivo siano montati sul motore, in caso negativo applicarli come indicato nelle istruzioni al punto H.

Se la cappa viene predisposta in versione filtrante rimuovere la valvola di non ritorno montata sul raccordo di uscita del motore.

Per il miglior rendimento si consiglia di utilizzare la terza velocità in presenza di forti odori e vapori, la seconda velocità nelle condizioni normali, la prima velocità per mantenere l'aria pulita con bassi consumi di energia elettrica.

Si consiglia di mettere in funzione la cappa quando si inizia a cuocere e mantenerla in funzione fino alla scomparsa degli odori.

G FUNZIONAMENTO

1. PULSANTIERA A 5 TASTI

LUCE - Pulsante 

ON/OFF LUCE

MOTORE - Pulsante 1, 2, 3, OFF


1: avvia il motore alla velocità minima

2: avvia il motore alla velocità media

3: avvia il motore alla velocità massima

OFF: spegne il motore

2. PULSANTIERA ELETTRONICA

Pulsante luce 

• ON: luce accesa (pulsante illuminato);

• OFF: luce spenta;



Pulsante -

Premendo il tasto si riduce la velocità del motore.

La velocità 1, 2 e 3 è visualizzata dal n° di led accesi escluso led luce e timer.

Pulsante +

Premendo il tasto si incrementa la velocità del motore.

La velocità 1,2 e 3 è visualizzata dal n° di led accesi escluso led luce e timer.

(Nella versione a 4 velocità il tasto + presenta una luce intermittente. La 4° velocità o intensiva è temporizzata e dopo circa 7 minuti il motore passa automaticamente in 3° velocità).

Pulsante modalità

Funzione: accensione e spegnimento motore cappa.

La funzione **velocità desiderata** permette di avviare il motore con l'ultima velocità selezionata prima del precedente spegnimento.

Optional: *versione con radiocomando (disponibile solo su alcune versioni).*

AVVERTENZE (versione con radiocomando):

Posizionare l'apparecchio lontano da sorgenti di onde elettromagnetiche che potrebbero interferire con l'elettronica della cappa.

Distanza massima di funzionamento 5 metri. Tale distanza può variare in difetto in funzione delle interferenze elettromagnetiche di altri apparecchi.

Pulsante luce del telecomando: on/off luce.

Pulsante - e + decremento/incremento velocità (per avviare il motore premere indifferentemente tasto + o in tasto -).

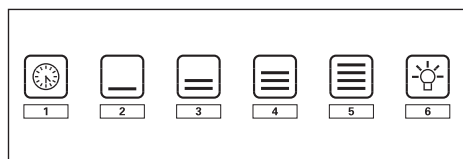
Pulsante timer: vedi istruzione sottostante.

Pulsante timer e saturazione filtri

- Questa funzione permette lo spegnimento automatico della cappa dopo 15 minuti di funzionamento alla velocità precedentemente impostata (pulsante con luce intermittente).

- Dopo circa 30 ore di funzionamento il pulsante propone il lavaggio dei filtri metallici (pulsante illuminato di rosso). Per disattivare l'allarme premere il pulsante timer per qualche secondo fino allo spegnimento della luce rossa. Successivamente spegnere la cappa e riaccenderla per verificare l'annullamento dell'allarme.

3. PULSANTIERA ELETTRONICA CAPACITIVA



1: Timer/Allarme filtri

La luce fissa ROSSA sta ad indicare l'allarme filtro grassi attivato (dopo 30 ore), per disattivare questo allarme ed azzerare i contatori tenere premuto il tasto per 3 secondi.

Luce ROSSA lampeggiante sta ad indicare che la funzione timer è attiva. Tale funzione è attivabile solo se alla pressione del tasto (prolungata o meno) il motore è già attivo ad una velocità qualsiasi. Tale funzione determina l'autospegnimento della cappa dopo 15 minuti.

Con la funzione Timer attiva, la cappa può essere in ogni caso spenta dall'utente e la funzione verrà disattivata. La funzione Timer rimane associata ad una velocità. Il cambio della velocità, con la funzione timer attiva, implica la disattivazione di quest'ultima.

2: 1° Velocità

Nella situazione di **LED spento**, la pressione non prolungata del tasto implica l'accensione della cappa alla 1° velocità e l'accensione del relativo LED. La funzione si attiverà al rilascio del tasto.

Nella situazione di **LED spento ed un'altra velocità attiva**, la pressione del tasto implica la selezione della 1° velocità, l'accensione del relativo LED e lo spegnimento del LED associato alla velocità precedentemente selezionata.

A **LED accesso la pressione** del tasto implica lo spegnimento del LED e del MOTORE.

A **LED spento la pressione prolungata** (almeno 3sec) del tasto implica l'attivazione della funzione ricircolo. Durante la funzione ricircolo (della durata 24 ore), il **LED lampeggia**. Dall'attivazione di tale funzione, la cappa resta accesa per 1 ora alla 1° velocità, poi si ferma per 3 ore e si riattiva per un'altra ora. Tali cicli vengono ripetuti fino al timeout.

Con questa funzione attivata non si possono selezionare le altre velocità. Per Togliere questa funzione, tenere premuto per almeno 3 secondi il tasto 2.

3: 2° Velocità

Nella situazione di **LED spento ed un'altra velocità attiva**, la pressione del tasto (prolungata o meno) implica la selezione della 2° velocità, l'accensione del relativo LED e lo spegnimento del LED associato alla velocità precedentemente selezionata.

Nella situazione di **LED spento e nessuna velocità attiva**, la pressione del tasto non ha effetto.

A **LED accesso la pressione del tasto3** non ha effetti.

Per spegnere la cappa occorre selezionare prima la 1° velocità, poi premere nuovamente tale tasto.

4: 3° Velocità

Nella situazione di **LED spento ed un'altra velocità attiva**, la pressione del tasto (prolungata o meno) implica la selezione della 3° velocità, l'accensione del relativo LED e lo spegnimento del LED associato alla velocità precedentemente selezionata.

Nella situazione di **LED spento e nessuna velocità attiva**, la pressione del tasto non ha effetto.

A **LED accesso la pressione del tasto4** non ha effetti.

Per spegnere la cappa occorre selezionare prima la 1° velocità, poi premere nuovamente tale tasto.

5: 4° Velocità

Nella situazione di **LED spento ed un'altra velocità attiva**, la pressione (prolungata o meno) del tasto implica la selezione della 4° velocità, l'accensione del relativo LED e lo spegnimento del LED associato alla velocità precedentemente selezionata.

Nella situazione di **LED spento e nessuna velocità attiva**, la pressione del tasto non ha effetto.

A **LED accesso la pressione del tasto5** non ha effetti.

La quarta velocità deve restare accesa per massimo 7 minuti, dopo di che si deve ritornare alla terza.

Per spegnere la cappa occorre selezionare prima la 1° velocità, poi premere nuovamente tale tasto.

6: Luce - Remote Binding

Luce: La pressione breve del tasto T6 accende e spegne la luce. Il tasto T6 si illumina se la luce è accesa.

Remote Binding (opzionale): Con motore e luce spenta, la pressione lunga del tasto T6 attiva la modalità di associazione del telecomando. Il Tasto T6 lampeggia per un massimo di 10 secondi. Durante il lampeggio deve essere premuto almeno un tasto del radiocomando. La funzione si disattiva allo scadere dei 10 secondi o prima se viene rilevato un telecomando compatibile.

Gestione della pressione dei tasti:

Pressione prolungata = dito presente sul tasto per almeno 3 secondi, la funzione si attiva durante la pressione.

Pressione non prolungata = dito presente sul tasto per meno di 3 secondi, la funzione si attiva al rilascio.

Radiocomando (opzionale): Posizionare l'apparecchio lontano da sorgenti di onde elettromagnetiche che potrebbero interferire con l'elettronica della cappa.

Distanza massima di funzionamento 4 metri. Tale distanza può variare in difetto in funzione delle interferenze elettromagnetiche di altri apparecchi.

Funz. Radiocom.	DESCRIZIONE
Tasto Luce	La pressione del tasto Luce accende/spegne la luce
Tasto ' - '	La pressione del tasto ' - ' decrementa la velocità del motore. Se si è in 1° velocità, la pressione del tasto ' - ' spegne il motore
Tasto ' + '	Se il motore è spento, la pressione del tasto ' + ' attiva il motore alla 1° velocità. Se il motore è in funzione, la pressione del tasto ' + ' incrementa la velocità fino alla massima.
Tasto Timer	Se il motore è attivo, la pressione del tasto timer attiva/disattiva la funzione timer
Cambio Codice (solo in caso di malfunzionamento)	<p>Premere il tasto "Luce" insieme al tasto "Timer" del radiocomando fino a che il led blu non inizia a lampeggiare lentamente. Se entro 5 secondi si preme il tasto "-" del radiocomando viene generato e memorizzato il nuovo codice. La memorizzazione viene confermata da 3 lampeggi brevi del led.</p> <p>Per ritornare al codice di default bisogna premere il tasto "-" insieme al tasto "+" del radiocomando per più di 5 secondi. La memorizzazione del codice di default viene segnalata con 3 brevi lampeggi del led.</p> <p>Ogni volta che viene generato un nuovo codice o impostato il codice di default nel telecomando, bisogna eseguire anche la procedura Remote Binding (Tasto Luce della pulsantiera) descritta precedentemente.</p>

H

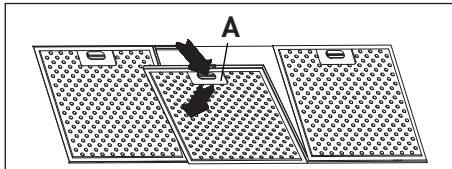
FILTRI ISTRUZIONI PER L'ESTRAZIONE E LA SOSTITUZIONE

1. FILTRI METALLICI

Per l'estrazione del filtro metallico antigrasso è sufficiente agire sulla maniglia A fino a quando esce dalla guida anteriore; a questo punto, inclinando leggermente verso il basso, farlo uscire dalla guida posteriore. Per l'inserimento invertire l'operazione.

Cappe con pannello per aspirazione perimetrale:

- aprire il pannello (vedi fig. 1). Per rimuovere il filtro metallico antigrasso agire sulla maniglia A.



2. FILTRI AL CARBONE ATTIVO

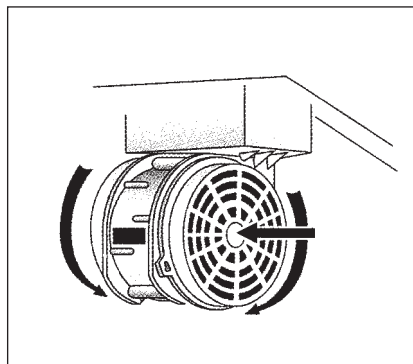
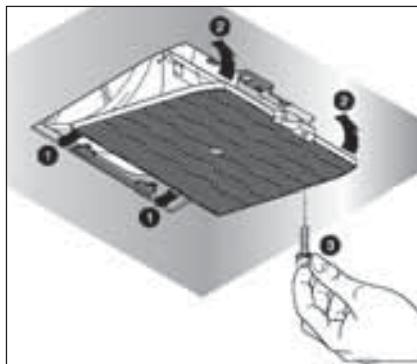
Per la sostituzione dei filtri al carbone attivo si proceda come segue: togliere i filtri metallici come indicato sopra. A questo punto si accede facilmente ai due filtri che sono agganciati sul lato dx e sx del convogliatore.

Per il montaggio/sostituzione vedi figura.

Nel caso di cappa con camera motore il filtro è posizionato nella parte inferiore della camera stessa. Per il montaggio/sostituzione vedi figura.

Per ordinare i nuovi filtri carbone rivolgersi al distributore/rivenditore.

SOLO PER ITALIA: Scaricare l'apposito modulo ordine filtro sul sito: www.falmec.com (accedere sul menù a tendina assistenza).



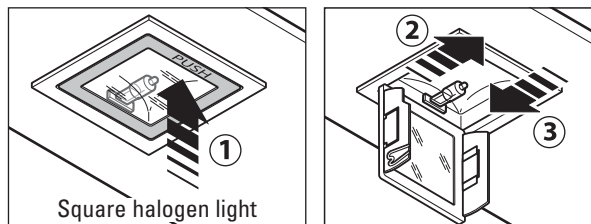
3. PANNELLO REMOVIBILE

Per rimuovere il pannello seguire l'istruzione in fig. H3

I**ILLUMINAZIONE MONTAGGIO E SOSTITUZIONE****1. FARETTO**

Per sostituire la lampada del "Square halogen light":

- Accertarsi che l'apparecchio sia scollegato dalla rete elettrica.
- Aprire completamente il pannello fino ad un angolo di 90° (vedi figura) premendo su PUSH
- Sostituire la lampada con una analoga (alogeno max 20 W, 12 Volt attacco G4).
- Richiudere il pannello. Se il pannello non si richiude correttamente ripetere l'operazione al punto b.

**2. FARETTO LED**

In questo caso la cappa è dotata di illuminazione di faretto led ad alta efficienza, basso consumo e durata molto elevata in condizioni di normale utilizzo.

3. LAMPADA FLUORESCENTE

Sostituzione del tubo fluorescente:

- Scollegare l'apparecchio dalla rete di alimentazione;
- Rimuovere l'eventuale pannello in acciaio svitando le viti di fissaggio;
- Togliere il tubo fluorescente ruotandolo di 90° e sostituirlo con uno di analoghe caratteristiche (8W-13W-21W-28W a seconda del modello);
- Ricollegare l'apparecchio alla rete di alimentazione.

L**MANUTENZIONE E PULIZIA**

Una costante manutenzione garantisce un buon funzionamento ed un buon rendimento nel tempo. Particolari attenzioni vanno rivolte ai filtri metallici antigrasso ed ai filtri al carbone attivo, infatti la pulizia frequente dei filtri e dei loro supporti garantisce che sulla cappa non si accumulino grassi che sono pericolosi per la facilità di incendio.

1. FILTRI ANTIGRASSO METALLICI

Hanno la funzione di trattenere le particelle grasse in sospensione, pertanto si consiglia di lavarli ogni mese in acqua calda e detergente evitando di piegarli. Attendere che siano ben asciutti prima di rimontarli.

Per lo smontaggio e montaggio vedi istruzioni al punto H1. Si raccomanda costante frequenza nell'operazione.

2. FILTRI AL CARBONE ATTIVO

Hanno la funzione di trattenere gli odori presenti nel flusso d'aria che li attraversa. L'aria depurata per successivi passaggi attraverso i filtri viene rimessa nell'ambiente cucina. I filtri al carbone attivo non possono essere lavati e vanno sostituiti mediamente ogni 3-4 mesi (dipende poi dall'uso). Per la sostituzione dei filtri al carbone attivo seguire le istruzioni come al punto H2.

3. PULIZIA ESTERNA

Si raccomanda di pulire le superfici esterne delle cappe almeno ogni 15 giorni per evitare che le sostanze oleose o grasse possano intaccare le superfici in acciaio.

La pulizia della cappa va eseguita usando un panno umido con detergente liquido neutro o con alcool denaturato.

Nel caso di materiale con trattamento antimpronta (Fasteel) eseguire la pulizia solo con acqua e sapone neutro utilizzando un panno morbido avendo cura di risciacquare e asciugare accuratamente. Non si devono utilizzare prodotti contenenti sostanza abrasive, panni con superfici ruvide o panni comunemente in commercio per la pulizia dell'acciaio. L'utilizzo di sostanze abrasive e panni ruvidi danneggerà irreparabilmente il trattamento superficiale dell'acciaio.

Conseguenza diretta del non rispetto di tali avvertenze sarà il deterioramento irreversibile della superficie dell'acciaio.

Tali avvertenze dovranno essere conservate insieme al libretto istruzioni della cappa.

Il produttore declina ogni responsabilità qualora non vengano rispettate tali istruzioni.

4. PULIZIA INTERNA

È vietata la pulizia di parti elettriche o parti relative al motore all'interno della cappa, con liquidi o solventi;

Non usare prodotti contenenti abrasivi.

Effettuare tutte queste operazioni scollegando preventivamente l'apparecchio dalla rete elettrica.

**M****GARANZIA**

La sua nuova apparecchiatura è coperta da garanzia.

Le condizioni di garanzia sono riportate per esteso sull'ultima pagina di copertina di questo libretto.



La casa costruttrice non risponde delle possibili inesattezze, imputabili ad errori di stampa o di trascrizione, contenute nel presente libretto. Si riserva di apportare ai propri prodotti quelle modifiche che ritenesse necessarie o utili, anche nell'interesse dell'utenza, senza pregiudicare le caratteristiche essenziali di funzionalità e di sicurezza.

N**MONTAGGIO CAPPA AD ISOLA CON TRALICCIO**

AVVERTENZA: L'installazione di viti o dispositivi di fissaggio non in conformità con le presenti istruzioni può comportare pericolo di folgorazione.

Fase 1

- Individuare l'altezza desiderata per il posizionamento della cappa (Fig. C1).
- Far scorrere i tralicci (C) e (C1) fino ad ottenere l'altezza desiderata (H1), successivamente bloccarli con 8 viti (V2) autofilettanti (Fig.A).
- Fissare il traliccio (C) al soffitto utilizzando 4 fischer da Ø 8 e relative viti (V1) (Fig. 2 + 2 bis).

Fase 2

- Infilare la prolunga sul camino e bloccarli tra loro con dello scotch di carta (Fig. 2).
- Fissare l'assieme camino-prolunga (D+E) al traliccio (C) tramite le 4 viti metriche M4 (V3) inserite nei fori già esistenti senza bloccarle definitivamente (Fig. 2).
- Nel caso di versione aspirante: individuare l'altezza ottimale del tubo rigido o flessibile di scarico dei fumi (F) e collegarlo al raccordo motore (N) (Fig. 1-2-2 bis).

Fase 3

- Alzare la cappa agganciandola alle 4 viti metriche M5 (V4) pre-avvitate al traliccio (C) (centrare i fori Ø11 sull'asola dell'intercamera e traslarla lateralmente) (Fig. 3).
- Serrare definitivamente le 4 viti M5 (V4) (Fig. 3).
- Togliere lo scotch di carta (Fig. 4), togliere le 4 viti metriche M4 (V3) avvitate precedentemente sul traliccio e far scorrere verso il basso l'assieme camino-prolunga.
- Eseguire il collegamento del tubo al raccordo del foro di scarico del soffitto (nel caso di versione aspirante).
- Eseguire il collegamento elettrico solo dopo aver disinserito l'alimentazione elettrica.
- Fissare la prolunga al traliccio (C) tramite le 4 viti metriche M4 (V3), senza bloccarle definitivamente.
- Bloccare definitivamente la prolunga sul traliccio (C) serrando le 4 viti metriche M4 (V3).
- Bloccare il camino tramite viti autofilettanti (V5) (Fig. 5).
- Utilizzare gli elementi supporto prolunga (A) (Fig. 2 bis) solo nel caso non venga usato il traliccio superiore, oppure nel caso di un contro-soffitto.

A WARNINGS



This instruction booklet must be kept together with the appliance for future reference. If the appliance is sold or consigned to other parties, check that the booklet is supplied with it, to ensure that the new user has the correct information on the operation of the range hood and is aware of the warnings. These warnings have been provided for your safety and the safety of others. As a result, please read them carefully before installing and operating the appliance.

This appliance is not intended for use by persons (including children) with reduced physical, sensory or mental capabilities, or lack of experience and knowledge, unless they have been given supervision or instruction concerning use of the appliance by a person responsible for their safety.

Children should be supervised to ensure that they do not play with the appliance.

The appliance must be installed by qualified personnel, in accordance with the standards in force. If the supply cord is damaged, it must be re-placed by the manufacturer, its service agent or similarly qualified persons in order to avoid a hazard. Any modifications that may be required to the electrical system for the installation of the range hood must only be made by qualified electricians. It is dangerous to modify or attempt to modify the characteristics of this system. In the event of malfunctions or if repairs are required to the appliance, do not attempt to solve the problems directly.

Repairs performed by unqualified persons may cause damage. For all repair and other work on the appliance, contact an authorised service/spare parts centre.

Always check that all the electrical parts (lights, exhaust device), are off when the appliance is not being used. Read the entire instruction booklet before performing any operations on the range hood.

The range hood must only be used for the exhaust of cooking fumes in home kitchens. The manufacturer disclaims all liability for any other use of the appliance.

The maximum weight of any object placed above the hood, or hung to it (if possible) must not exceed 1,5 kilos. After installing the stainless steel hood, clean it in order to remove any residue of the protective glue, and stains of grease or oil. The manufacturer recommends its cleaning cloth available for purchase. The manufacturer accepts no liability in case of damage caused by the use of different detergent types.



CAUTION:
This product must be disposed of at end of life according to the rules in force.

SAFETY WARNINGS 



The electrical system features an earth connection in compliance with international safety standards; furthermore, it is compliant with the European standard for electromagnetic compatibility.

Do not connect the appliance to flues (from boilers, fireplaces, etc.). Make sure the mains voltage corresponds to the values on the rating plate located inside the range hood.

Never cook on "open" flames under the range hood.

Check deep-fryers during use: superheated oil may be flammable.

- Ensure there is adequate ventilation of the room when the rangehood is used at the same time as appliances burning gas or other fuels.
- Do not flambe under the rangehood
- The exhaust air must not be discharged into a flue which is used for exhausting fumes from appliances burning gas or other fuels.
- Ensure that all regulations concerning the discharge of exhaust air have been fulfilled before you use the appliance.



Before performing any cleaning or maintenance operations, disconnect the appliance by unplugging it or using the main switch. The manufacturer disclaims all liability for any damage that may be directly or indirectly caused to people, things and animals due to the failure to follow all the instructions provided in this booklet and above all the warnings relating to the installation, operation and maintenance of the appliance.

- there is a fire risk if cleaning is not carried out in accordance with the instructions.

CAUTION: Accessible parts may become hot when used with cooking appliances.

- Max. length screw for fixing the chimney is 10 mm (provided by the manufacturer).

WARNING: Failure to install the screws or fixing device in accordance with these instructions may result in electrical hazards.

Warning only for Australia: hood width less than 90 cm: use max. 4 hobs

B TECHNICAL SPECIFICATIONS

The technical data pertaining to the electric appliance The technical specifications of the appliance are shown on the rating plates located inside the range hood.

C INSTALLATION

(Section reserved for qualified installers of the range hood)

The distance between the hob and the lowest part of the rangehood is normally at least 65 cm (see figure C1). This distance is measured in the lowest part of the rangehood not operating at safety voltage. Based on this detail provided by European Standards, the distance may be reduced in some models as specified in the general catalogue. If the instructions for installation for the gas hob specify a greater distance, this has to be taken into account.

In the outside exhaust version, the diameter of the fume discharge duct must be no smaller than the range hood connection.

In the horizontal sections, the duct must slope slightly (around 10%) upwards, so as to better convey the air outside of the room.

Avoid using angled pipes, make sure that the pipes are at least of the minimum length.

Comply with the current regulations on air discharge into the atmosphere.

If a boiler, stove, fireplace, etc. that uses gas or other fuels is being used at the same time, make sure the room where the fumes are extracted is well ventilated, in compliance with the current regulations.
Mounting instruction: see section "O" of the booklet.

D ELECTRICAL CONNECTIONS

(Section reserved for qualified installers)

WARNING!

Before doing any work inside the range hood, disconnect the appliance from the mains power supply.

Check that the wires inside the range hood are not disconnected or cut; if this is the case, contact your nearest service centre. The electrical connections must be performed by qualified personnel.

The connections must be performed in compliance with the legal standards in force. Check that the relief valve and the electrical system are able to support the load of the appliance (see the technical specifications in point B).

Some types of appliance are supplied with a cable without plug; in this case, "standardised" plugs must be used, keeping in mind that:

- the yellow-green wire must be used for the earth,
- the blue wire must be used for the neutral,
- the brown wire must be used for the phase; the cable must not come into contact with hot parts (over 70°C).
- fit a plug that is suitable for the load to the power cable, and connect it to a suitable power outlet.

For appliances that come supplied with cable and plug please ensure they are plugged into a circuit suitable for this appliance.

Please refer to a qualified person. (See technical specifications in point B).

The manufacturer declines all liability if the safety standards are not observed.

E RANGE HOOD WITH OUTSIDE DISCHARGE (exhaust)

In this version, the fumes and steam from the kitchen are conveyed outside through an exhaust duct.

The exhaust conveyor that protrudes from the upper part of the range hood must be connected to a duct that carries the fumes and steam outside. In this version, the charcoal filters, if fitted, should be removed; to do this, see the instructions in point F. There must be adequate ventilation of the room when the range hood is used at the same time as appliances burning gas or other fuels, according to the standard.

Deviation for Germany:

When the range hood and appliances supplied with energy other than electricity are simultaneously in operation, the negative pressure in the room must not exceed 4 Pa (4x10 E-5 bar).

F RECIRCULATING RANGE HOOD (with filter)

In this version, the air passes through charcoal filters for purification, and is then recirculated back into the kitchen.

Check that the charcoal filters are fitted to the motor, and if not, install them as described in the instructions in point H.

If the hood is of filtering type, remove the non-return valve fitted at the motor's outlet.



For maximum efficiency, the third speed should be used when there are strong odours or a lot of steam, the second speed in normal conditions, and the first speed for keeping the air clean with minimum energy consumption. The range hood should be switched on when starting to cook, and left on until the odours disappear.

G OPERATION

1. FIVE BUTTON CONTROL PANEL

LIGHT- button 

Pressed: the light is on

Released: the light is off

MOTOR button - 1, 2, 3, OFF

1: starts the motor at minimum speed

2: starts the motor at medium speed

3: starts the motor at maximum speed

OFF: stops the motor

2. ELECTRONIC CONTROL PANEL

Light pushbutton 

- ON: light on (the pushbutton is lit);

- OFF: light off;

Pushbutton -

Press to reduce motor speed

Speed 1, 2 and 3 are indicated by the number of LEDs that light up (excluding the light and the timer LEDs).

Pushbutton +

Press to increase motor speed

Speed 1, 2 and 3 are indicated by the number of LEDs that light up (excluding the light and the timer LEDs).

(In the 4-speed version the pushbutton + blinks. The fourth speed remains on for a set duration of time. After 7 minutes the motor returns to the third speed).

Mode pushbutton

Function: it turns hood motor on and off.

The function "desired speed" enables to start the motor at the speed that was selected before the hood was last turned off.

Optional: *version with remote control (some versions only).*

WARNING:

Install the hood away from sources of electromagnetic waves, as these could affect the correct operation of the electronic system. Maximum operating distance: 5 metres. The maximum operating distance could be less than 5 metres in case of electromagnetic interference by other equipment.

Light pushbutton on remote control: light on/off.

– and + pushbutton: increase/decrease speed (to start the motor press either the + or the – pushbutton).

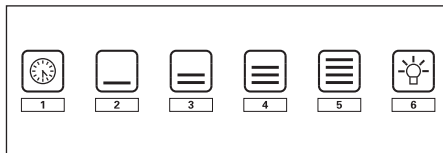
Timer pushbutton: see instructions below.

Timer and 'filter clogged' alarm pushbutton 

- This function allows the automatic turning off of the hood after running for 15 minutes at the speed previously set (the pushbutton shows a flickering light).

- After about 30 hours of running the pushbutton indicates the need for washing the metal filters (the pushbutton shows a solid red light). To disable the alarm press the pushbutton for a few seconds until the red light turns off. Then turn the hood off and on again to check that the alarm has disappeared.

3. ELECTRONIC CONTROL PANEL



1: Timer/Alarm filters

The steady RED light indicates that the fat filter alarm is activated (after 30 hours), to deactivate this alarm and zero the meters, maintain the Key pressed for 3 seconds.

Flashing RED light indicates that the timer function is activated. This function can only be activated if the motor is activated and running at any velocity when the Key is pressed (either prolonged or not). This function will cause the automatic switch-off of the hood after 15 minutes.

With the Timer function activated, the hood can be switched-off by the operator in any case and the function will be deactivated.

The Timer function remains associated to a velocity. A change in the velocity, with the Timer function activated, will deactivate it.

2: 1st Velocity

When the **LED is switched-off**, non-prolonged pressing of the key will switch-on the hood at the 1st velocity and illuminate the respective LED. The function will switch-on when the Key is released.

When the **LED is switched-off and another velocity is activated**, pressing the Key will imply selection of the 1st velocity, switching-on of the respective LED and switching-off of the LED associated with the velocity that was previously selected.

When the **LED is on**, pressing the Key will imply the switching-off the LED and MOTOR.

When the **LED is switched-off, prolonged pressing** (at least 3 seconds) of the Key will cause activation of the recirculation function. During the recirculation function (with a duration of 24 hours), the **LED will flash**. From the activation of this function, the hood will remain switched-on for one hour at the 1st velocity, after which it will switch-off for 3 hours and then reactivate for another hour. These cycles are repeated until the timeout.

With this function activated, the other functions cannot be selected. To remove this function, keep Key 2 pressed for at least 3 seconds.

3: 2nd Velocity

When the **LED is switched-off and another velocity activated**, pressing the Key (either prolonged or not) will imply the selection of the 2nd velocity, switching-on of the respective LED and switching-off of the LED associated with the velocity that was previously selected.

When the **LED is switched-off and no velocity activated**, pressing the Key will have no effect.

When the **LED is switched-on**, pressing the Key 3 will have no effect.

To switch the hood off, it will be necessary to firstly select the 1st velocity and then repress the same Key.

4: 3rd Velocity

When the **LED is switched-off and another velocity activated**, pressing the Key (either prolonged or not) implies the selection of the 3rd velocity, the switching-on of the respective LED and switching-off of the LED associated to the velocity that was previously selected.

When the **LED is switched-off and no velocity activated**, pressing the Key will have no effect.

When the **LED is switched-on**, pressing the Key 4 will have no effect.

To switch the hood off, it will be necessary to firstly select the 1st velocity and then repress the same Key.

5: 4th Velocity

When the **LED is switched-off and another velocity activated**, pressing the Key (either prolonged or not) implies the selection of the 4th velocity, switching-on of the respective LED and switching-off of the LED associated to the velocity that was previously selected.

When the **LED is switched-off and no velocity activated**, pressing the Key will have no effect.

When the **LED is switched-on**, pressing the key 5 will have no effect.

The forth velocity must remain on for a maximum of 7 minutes, after which, one must return to the third.

To switch the hood off, it will be necessary to firstly select the 1st velocity and then repress the same key.

6: Light - Remote Binding

Light: Briefly pressing key T6 will turn the light on and off. The T6 key will light up if the light is on.

Remote Binding (optional): With motor and light turned off, applying prolonged pressure on the T6 key will activate remote binding mode. The T6 Key will flash for a maximum of 10 seconds. During flashing, at least one radio control key must be pressed. The function will deactivate upon completion of the 10 seconds, or earlier if a compatible remote control is detected.

Key pressure management:

Prolonged pressure = finger pressed on key for at least 3 seconds, the function activates during pressure.

Non-prolonged pressure = finger pressed on key for less than 3 seconds, the function activates upon its release.

Radio control (optional): Place the device far from sources of electromagnetic waves which could interfere with the range hood's electronic functions

Maximum operating distance 4 metres. This distance may vary in defect based on electromagnetic interference of other devices.

Function of the remote control	DESCRIPTION
Light Key	Pressing the Light key will switch the light on/off
' - ' Key	Pressing the '- ' Key will decrease motor speed. If 1° (1st) speed is in gear, pressing the '- ' key will turn off the motor
' + ' Key	If the motor is turned off, pressing the '+ ' key will activate the motor at 1° (1st) speed. If the motor is operating, pressing the '+ ' key will increase motor speed up to the maximum.
Timer Key	If the motor is active, pressing the timer key will activate/deactivate the timer function
Code Change (only in case of malfunction)	Press the "Luce" (Light) key together with the "Timer" key of the remote control until the blue LED begins to slowly flash. If the "- " key of the remote control is pressed within 5 seconds, the new code will be generated and memorised. Memorisation is confirmed by 3 brief flashes of the LED. To return to the default code, apply pressure on the "- " key together with the "+ " key for over 5 seconds. Memorisation of the default code will be signalled with 3 brief flashes of the LED. Each time that a new code is generated or that the default code is set in the remote control, it is necessary to also carry out the previously described Remote Binding (Light Key of the pushbutton) procedure.

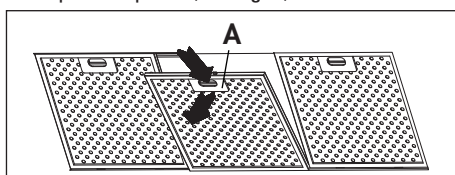
H FILTERS REMOVING AND REPLACING'S INSTRUCTIONS

1. METAL FILTERS

To remove the metal grease-trapping filter, simply pull the handle A until releasing it from the front guide; then tilt it slightly downwards, and slide it out of the rear guide. To reposition the filter, repeat the operation in the reverse order.

Hoods with perimeter suction:

- Open the panel (see fig. 1). Use handle A to remove the metal grease filter.



2. CHARCOAL FILTERS

To replace the charcoal filters, proceed as follows: remove the metal filters as described above. The two filters located at the ends of the motor can now be easily accessed.

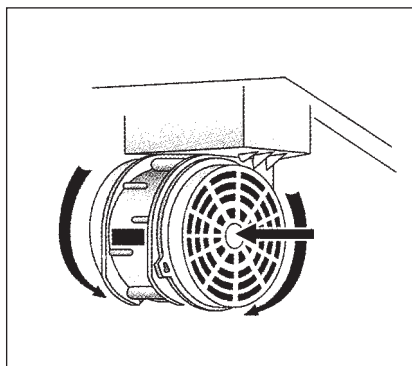
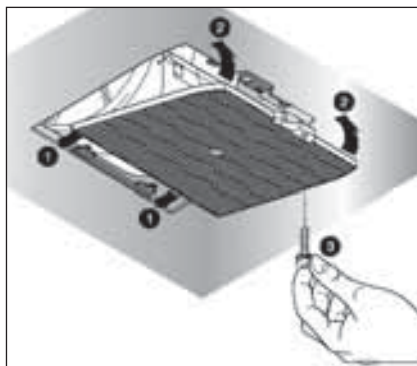
To install the new filters see picture.

In case of hood with the motor box the filter is located on the bottom part of the motor box.

To install the new filters see picture.

To order new charcoal filters contact the distributor/retailer.

VALID ONLY FOR ITALY: download the appropriate order form from: www.falmec.com (access the assistance drop-down menu).



3. REMOVABLE PANEL

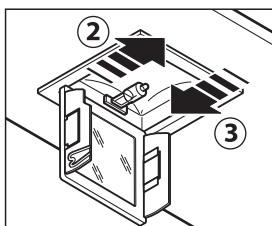
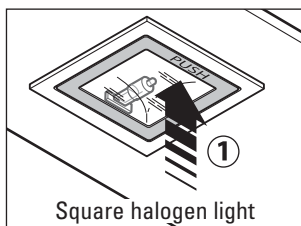
Follow the instructions on fig. H3 to remove the panel.

I LIGHTING ASSEMBLY AND REPLACEMENT

1. SPOTLIGHT

How to replace a square halogen light:

- Check that the equipment is disconnected from the power supply.
- Open the panel completely till 90° (see figure)** pressing the PUSH button
- Replace the lamp with a similar one (halogen, max 20 W, 12 Volt, G4 connection).
- Close the panel. If the panel does not close correctly repeat the operation at point b.



2. LED SPOTLIGHT

In this case the hood is equipped with high efficiency, low power LED spotlights with extremely high durability under normal use conditions.

3. FLUORESCENT TUBE

Replacing the fluorescent tube:

- Disconnect the device from the mains;
- Unscrew the fixing screws and remove the bottom panel;
- Remove the fluorescent tube, by rotating through 90°, and replace it with one of similar features (8W-13W-21W-28W according with the model);
- Reconnect the device to the mains.

L MAINTENANCE AND CLEANING

Constant maintenance ensures the correct operation and efficiency of the appliance over time. Special attention should be paid to the metal grease-trapping filters and the charcoal filters. Frequent cleaning of the filters and their supports will ensure that fats and grease do not accumulate on the range hood, with the consequent risk of fire.

1. METAL GREASE-TRAPPING FILTERS

These trap the fat and grease particles suspended in the air, and therefore should be washed every month in hot water and detergent, without bending them. Wait until they are completely dry before repositioning them. To remove and replace these filters, see the instructions in point H1. This operation should be performed at regular intervals.

2. CHARCOAL FILTERS

These trap the odours present in the stream of air that passes through them. The air is purified by passing a number of times through the filters and being recirculated into the kitchen. The charcoal filters cannot be cleaned, and should be replaced on average every 3-4 months (according to use). To replace the charcoal filters, see the instructions in point H2.

3. CLEANING THE OUTSIDE OF THE APPLIANCE

It is advised to clean the external hood surfaces at least every 15 days in order to avoid that oily or greasy substances affect the steel surfaces.

The outside of the range hood should be cleaned using a damp cloth and neutral liquid detergent or denatured alcohol.

In case of fingerprint-less finish (fasteel) clean only with water and neutral soap using clean with a soft cloth, rinse and wipe dry thoroughly. Do not use products that contain abrasive substances, rough cloths or cloths specifically designed for cleaning steel. Using abrasive substances or rough cloths will inevitably damage the finish of steel. The steel surface will be irrevocably damaged if the instructions above are not complied with.

Keep these instructions together with the instructions for use of your hood.

The manufacturer accepts no liability for any damage caused by non-compliance with the instructions above.

4. CLEANING THE INSIDE OF THE APPLIANCE

The electrical parts or parts of the motor assembly inside the range hood must not be cleaned using liquids or solvents.



Do not use abrasive products. All the above operations must be performed after having disconnected the appliance from the mains power supply.



WARRANTY

The new equipment is covered by warranty.

The warranty conditions are provided by the distributor.



The manufacturer is not liable for any inaccuracies in this booklet resulting from printing or transcription errors. The manufacturer reserves the right to modify its products as it considers necessary or in the interests of the user, without compromising their essential safety and operating characteristics.



INSTALLATION OF ISLAND HOOD WITH LATTICE-WORK

WARNING: Failure to install the screws or fixing device in accordance with these instructions may result in electrical hazards.

Step 1

- Identify the desired height for the positioning of the hood (Fig. C1).
- Slide the lattice-works (C) and (C1) to the desired height (H1), then block them with the 8 self-threading screws (V2) (Fig.A).
- Fasten the lattice-work (C) to the ceiling using the four Ø 8 expansion plugs and relative screws(V1) (Fig. 2 + 2 bis).

Step 2

- Insert the extension on the flue and fasten them to each other with masking tape (Fig. 2).
- Fasten the flue-extension assembly (D+E) to the lattice-work (C) with the 4 M4 metric screws (V3) inserted in the existing holes without tightening them completely (Fig. 2).
- For suction version: identify the optimal height for the rigid or flexible exhaust pipe (F) and connect it to the motor connection (N) (Fig. 1-2-2 bis).

Step 3

- Raise the hood, hooking it onto the 4 M5 metric screws (V4) pre-tightened to the lattice-work (C) (center the Ø11 holes on the slot of the inner liner and move it laterally)(Fig. 3).
- Completely tighten the 4 M5 screws (V4) (Fig. 3).
- Remove the masking tape (Fig. 4), remove the four M4 metric screws (V3) previously tightened onto the lattice-work and slide the flue-extension assembly downwards.
- Connect the pipe to the connection of the ceiling discharge hole.
- Make electrical connections only after having removed electrical power supply.
- Fasten the extension to the lattice-work (C) by means of the 4 M4 metric screws(V3), without tightening them completely.
- Block the extension completely to the lattice-work (C) by screwing down the 4 M4 metric screws (V3).
- Block the flue with the self-threading screws (V5) (Fig. 5).
- Use the extension support elements(A) (Fig. 2 bis) only if the upper lattice-work is not used, or in the case of a false ceiling.

D BEDIENUNGSANLEITUNG

A HINWEISE



Diese Bedienungsanleitung muss unbedingt zusammen mit dem Gerät aufbewahrt werden, um in Zukunft nachgeschlagen werden zu können.

Sollte das Gerät verkauft bzw. einer anderen Person übergeben werden, muss die Bedienungsanleitung unbedingt mitgeliefert werden, damit der neue Benutzer mit dem Betrieb der Dunstabzugshaube und den diesbezüglichen Hinweisen vertraut werden kann.

Diese Hinweise sind für Ihre Sicherheit und die anderer Personen abgefasst worden. Daher sollten Sie die Bedienungsanleitung vor der Installation und Verwendung des Gerätes aufmerksam durchlesen.

Dieses Gerät ist nicht zur Verwendung durch Personen (Kinder eingeschlossen) bestimmt, die eingeschränkte körperliche, sensorische oder geistige Fähigkeiten aufweisen oder denen Erfahrung und Kenntnisse fehlen, es sei denn, sie werden von einer Person, die für ihre Sicherheit verantwortlich ist, zum Gebrauch des Gerätes angeleitet und überwacht.

Kinder müssen beaufsichtigt werden, um sicherzustellen, dass sie nicht mit dem Gerät spielen

Die Installation hat den geltenden Vorschriften gemäß von kompetenten, qualifizierten Installateuren durchgeführt zu werden.

Beschädigte Speisekabel sind vom Hersteller bzw. von dessen Kundenservice bzw. von einer Person mit ähnlicher Qualifikation auszuwechseln, um Gefahren vorzubeugen.

Eventuelle erforderliche Änderungen, die für die Installation der Dunstabzugshaube an der elektrischen Anlage durchgeführt werden müssen, dürfen ausschließlich von kompetenten Personen vorgenommen werden.

Es ist gefährlich, die Eigenschaften dieser Anlage abzuändern bzw. versuchen abzuändern. Bei Reparaturen bzw. Betriebsstörungen des Gerätes nicht versuchen, das Problem alleine zu lösen.

Die Reparaturen, die von nicht kompetenten Personen durchgeführt werden, können Schäden verursachen.

Sich für eventuelle Eingriffe an einen zugelassenen Kundenservice, der über die geeigneten Ersatzteile verfügt, wenden.

Wenn das Gerät nicht benutzt wird, müssen alle elektrischen Teile (Beleuchtung, Absaugvorrichtung) ausgeschaltet sein. Vor Durchführung von Arbeitsvorgängen an der Dunstabzugshaube die Bedienungsanleitung lesen.

Die Dunstabzugshaube darf ausschließlich zum Absaugen des Dampfes, der beim Kochen in einer Haushaltsküche entsteht, verwendet werden.

Bei anderen Einsätzen wird der Hersteller von jeder Haftung befreit.

Das Gesamtgewicht von Gegenständen, die eventuell auf die Dunstabzugshaube positioniert bzw. an diese gehängt werden (falls vorgesehen), darf höchstens 1,5 Kg betragen.

Nach der Installation von Edelstahlhauben muss man diese reinigen, um Schutzkleberreste und eventuelle Fett- und Ölflecken zu entfernen.

Der Hersteller empfiehlt für diesen Arbeitsvorgang die Verwendung der mitgelieferten Reinigungstücher.

Die Verwendung anderer Reinigungsmittel befreit den Hersteller von jeder Haftung für eventuelle auf deren Benutzung zurückzuführende Schäden.



VORSICHT:

Dieses Produkt muss am Ende seiner Lebensdauer gemäß den geltenden Vorschriften entsorgt werden.

SICHERHEITSBESTIMMUNGEN



Die elektrische Anlage ist mit einer Erdung ausgestattet, die den internationalen Sicherheitsvorschriften entspricht; sie erfüllt außerdem die europäischen Entstörungsvorschriften.

Das Gerät auf keinen Fall an die Ablassleitungen von Rauch, das durch Verbrennung entsteht (Heizkessel, Kamine, usw...), anschließen. Sich vergewissern, dass die Netzspannung mit den im Inneren der Dunstabzugshaube angegebenen Daten übereinstimmt.

Auf keinen Fall unter der Dunstabzugshaube auf "offenem Feuer" kochen. Die Friteusen während der Benutzung kontrollieren: das überhitzte Öl könnte sich entzünden.

Für eine ausreichende Lüftung im Raum sorgen, wenn die Dunstabzugshaube zusammen mit anderen Geräten, die mit Brennstoffen und ähnlichen Stoffen arbeiten, verwendet wird.

- Kein offenes Feuer unter der Haube anzünden.

- Das Gerät auf keinen Fall an die Ablassleitungen von Rauch, das durch Verbrennung entsteht (Heizkessel, Kamine, usw...), anschließen.

- Sich vergewissern, dass alle gelten Vorschriften bezüglich der Luftablasses außerhalb des Raumes erfüllt werden, bevor man die Dunstabzugshaube benutzt.



Vor Durchführung von Reinigungs- oder Wartungsarbeiten muss man die Stromversorgung unterbrechen, indem man den Stecker zieht bzw. den Hauptschalter betätigt. Der Hersteller lehnt jede Haftung für eventuelle direkte oder indirekte Schäden an Personen, Gegenständen und Haustieren ab, die auf die Nichteinhaltung der in der vorliegenden Bedienungsanleitung enthaltenen Vorschriften zurückzuführen sind und insbesondere die Installation, Bedienung und Wartung des Gerätes betreffen.

- Wenn die Reinigung nicht entsprechend den Anweisungen erfolgt, besteht Brandgefahr.

VORSICHT: Erreichbare Bauteile könnten sich erhitzen, wenn sie Kochgeräten verwendet werden.

- Die max. Länge der Schrauben zur Befestigung des Rauchfangs beträgt 10 mm (vom Hersteller gestellt).

WARNUNG: Erfolgt die Installation der Schrauben oder Befestigungsvorrichtungen nicht entsprechend den vorliegenden Anweisungen, führt dies zu Gefahr durch Stromschlag.

B TECHNISCHE MERKMALE

Die technischen Daten des Elektrogeräts sind an den Typenschildern im Innern der Dunstabzugshaube angegeben.

C INSTALLATION

(Dieser Abschnitt ist Fachpersonal mit der für die Montage der Dunstabzugshaube erforderlichen Qualifikation vorbehalten)

Der Abstand zwischen Kochebene und dem unteren Teil der Abzugshaube muss normalerweise mindestens 65 cm betragen (siehe Abbildung C1). Dieser Abstand muss unbedingt am untersten Punkt der Haube ohne Sicherheitsspannung gemessen werden. Ausgehend

von diesem von den Europäischen Normen vorgesehenem Detail kann man den Abstand an einigen Modellen reduzieren, wie es im Hauptkatalog spezifiziert wird. Wenn die Anweisungen der Gaskochebene einen größeren Abstand vorsehen, muss dies berücksichtigt werden.

In der Abluftversion kann der Durchmesser des Rauchablasses nicht kleiner als der des Dunstabzugshabenanschlusses sein.

In den waagrechten Abschnitten muss das Rohr leicht nach oben geneigt sein (ca. 10%), um die Luft nach außen zu leiten.

Die Kurven auf ein Minimum reduzieren und prüfen, ob alle Rohre die erforderliche Mindestlänge aufweisen.

Die geltenden Vorschriften bezüglich des Luftablasses nach draußen beachten.

Bei gleichzeitiger Verwendung anderer mit Gas oder anderen Brennstoffen gespeister Verbraucher (Heizkessel, Öfen, Kamine, usw...) für eine angemessene, vorschriftsmäßige Lüftung des Raumes, in dem die Rauchabsaugung erfolgt, sorgen.

Montageanleitungen: siehe Abschnitt "O" der vorliegenden Bedienungsanleitung.

D ELEKTRISCHER ANSCHLUSS

(Dieser Abschnitt ist Fachpersonal mit der für den Stromanschluss erforderlichen Qualifikation vorbehalten)

ACHTUNG!

Vor jedem Eingriff im Innern der Haube muss das Gerät vom Stromnetz getrennt werden. Sicherstellen, dass die Stromkabel im Innern der Dunstabzugshaube nicht abgeklemmt oder durchgeschnitten werden; sollte dies dennoch vorkommen, den nächst gelegenen Kundendienst kontaktieren.

Der Anschluss muss unter Befolgung der gültigen Rechtsvorschriften erfolgen. Sicherstellen, dass das Reduzierventil und die Elektroanlage der Geräteleistung entsprechen (siehe technische Spezifikationen in Punkt B). Einige Gerätetypen können mit einem Kabel ohne Stecker ausgestattet sein, in diesem Fall ist ein „genormter“ Stecker zu verwenden, wobei folgendes zu beachten ist:

- Der gelb/grüne Draht ist für die Erdung zu benutzen;

- der blaue Draht ist für den Nullleiter, und

- der braune Draht für die Phase bestimmt. Das Kabel darf auf keinen Fall mit heißen Teilen in Berührung kommen (über 70°C).

- Am Netzkabel einen der Geräteleistung entsprechenden Stecker anbringen und diesen in eine Sicherheits- Steckdose stecken.

Bei Geräten, die mit Kabel und Stecker ausgestattet geliefert werden, muss man sicherstellen, dass sie mit einem geeigneten Kreislauf verbunden werden. Sich an eine qualifizierte Person wenden (siehe technische Spezifikationen in Punkt B).

Die Herstellerfirma ist nicht haftbar, wenn die Unfallverhütungsvorschriften nicht eingehalten werden.

E HAUBE MIT ABLUFTBETRIEB (absaugend)

Bei dieser Ausführung wird der während des Kochens entstehende Dampf durch ein Abzugsrohr nach außen abgeführt.

Der sich oberhalb der Haube befindliche Rauchzug ist an ein Abzugsrohr anzuschließen, über das Rauch und Dampf zu einem Auslass ins Freie geleitet werden. Bei dieser Ausführung sind eventuell vorhandene Aktivkohlefilter wie in Punkt F beschrieben zu entfernen. Wenn die Dunstabzugshaube gleichzeitig mit anderen Geräten benutzt wird, die mit Gas oder anderen Brennstoffen betrieben werden, muss eine ausreichende Belüftung des Raums gesorgt werden.

Germany (Feuerungsverordnung vom 31-01-1986 und DVGW-TRGI 1986, Amtsblatt G 600):

Bei gleichzeitigem Betrieb der Dunstabzugshaube im Abluftbetrieb und Feuerstätten darf im Aufstellraum der Feuerstätte der Unterdruck nicht größer als 4 Pa (4 x 10⁻⁵ bar) sein.

F HAUBE MIT UMLUFTBETRIEB (filtrierend)

Bei dieser Ausführung strömt die Luft durch Aktivkohlefilter, wo sie gefiltert und erneut an den Raum abgegeben wird. Sicherstellen, dass die Aktivkohlefilter am Motor installiert sind, andernfalls müssen sie wie unter Punkt H beschrieben installiert werden.

Bei Dunstabzugshauben im Umluftbetrieb empfehlen wir die Rückstauklappe, die am Ausgangsverbindungsstück des Motors montiert ist, zu entfernen.



Für optimale Leistung ist es ratsam, bei starker Geruch- und Dampfbildung die dritte Drehzahlstufe, und unter normalen Bedingungen die zweite Stufe einzustellen. Die erste Drehzahlstufe dient dazu, die Luft bei geringem Energieverbrauch sauber zu halten. Die Haube sollte bei Kochbeginn eingeschaltet, und erst wieder ausgeschaltet werden, wenn der Raum vollkommen geruchsfrei ist.

G ARBEITSWEISE

1. BEDIENFELD MIT 5 TASTEN

LICHT – Taste 

ON/OFF LICHT

MOTOR - Taste 1, 2, 3, OFF

1: startet den Motor mit Mindestdrehzahl

2: startet den Motor mit mittlerer Drehzahl

3: startet den Motor mit Höchstdrehzahl

OFF: schaltet den Motor aus

2. ELEKTRONISCHES BEDIENFELD

Lichtknopf 

• ON: Licht eingeschaltet (Druckknopf beleuchtet);

• OFF: Licht ausgeschaltet.

Druckknopf -

Bei Betätigung dieses Druckknopfes wird die Motorgeschwindigkeit reduziert. Die Geschwindigkeit 1,2 und 3 wird von der eingeschalteten Ledanzahl ausschließlich Licht- und Schaltuhrled angezeigt.

Druckknopf +

Bei Betätigung dieses Druckknopfes wird die Motorgeschwindigkeit gesteigert.

Die Geschwindigkeit 1,2 und 3 wird von der eingeschalteten Ledanzahl ausschließlich Licht- und Schaltuhrled angezeigt. (In der Ausführung mit 4 Geschwindigkeiten zeichnet sich die Taste + durch ein Blinklicht aus. Die 4. Geschwindigkeit (Intensivgeschwindigkeit) ist zeitgesteuert und nach ca. 7 Minuten geht der Motor automatisch zur 3. Geschwindigkeit über).

Modalität- Druckknopf

Funktion: Ein- und Ausschaltung des Abzugshaubenmotors.

Die Funktion **„gewünschte Geschwindigkeit“** gestattet die Einschaltung des Motors bei der Geschwindigkeit, die vor der letzten Ausschaltung gewählt worden war.

Option: *Ausführung mit Fernbedienung (nur für einige Ausführungen erhältlich).*

HIN WEISE:

Das Gerät nicht in der Nähe von elektromagnetischen Wärmequellen positionieren, da diese die Funktion der Elektronik der Dunstabzugshaube beeinträchtigen könnten.

Maximaler Betriebsabstand 5 Meter. Dieser Abstand kann bei elektromagnetischen Interferenzen anderer Geräte kürzer sein.

Lichtknopf der Fernbedienung: On/Off Licht.

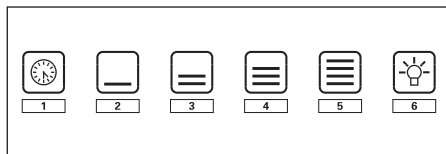
Druckknopf – und + Reduzierung/Steigerung der Geschwindigkeit (zur Motoreinschaltung ist es gleichgültig, ob man auf die Taste + oder - drückt).

Schaltuhrknopf: siehe nachstehende Anleitungen.

Druckknopf Schaltuhr und Filterverstopfung

- Diese Funktion gestattet die automatische Ausschaltung der Dunstabzugshaube nach einem Betrieb von 15 Minuten bei der zuvor eingestellten Geschwindigkeit (Druckknopf mit Blinklicht).
- Nach 30 Betriebsstunden zeigt der Druckknopf an, daß eine Spülung der Metallfilter erforderlich ist (Druckknopf rot beleuchtet). Anschließend die Dunstabzugshaube ausschalten und wieder einschalten, um zu prüfen, ob der Alarm aufgehoben wurde.

3. ELEKTRONISCHES BEDIENFELD



1: Timer/Filteralarm

Das rote Licht bedeutet, dass der Ölfiteralarm aktiviert ist (nach 30 Stunden). Um diesen Alarm abzustellen und den Zähler auf Null zu bringen, halten Sie die Taste 3 Sekunden lang gedrückt.

Das An- und Ausschalten des roten Lichtes bedeutet, dass die Funktion Timer aktiv ist. Diese Funktion ist nur bei Drücken der Taste (längeres oder kürzeres) aktivierbar, sofern der Motor zu einer unbestimmten Geschwindigkeit schon in Betrieb ist. Diese Funktion bestimmt die automatische Abschaltung des Abzuges nach 15 Minuten.

Mit der eingeschalteten Funktion Timer, kann der Abzug zu jeder Zeit vom Benutzer abgestellt und die Funktion somit deaktiviert werden.

Die Funktion Timer bleibt mit einer Geschwindigkeit assoziiert. Das Ändern der Geschwindigkeit, mit eingeschalteter Timerfunktion, führt zur Deaktivierung der zuletzt genannten.

2: 1° Geschwindigkeit

Bei **abgeschalteter LED- Anzeige**, führt das kurze Drücken der Taste zum Einschalten des Abzuges bei 1° Geschwindigkeit und der LED- Anzeige. Die Funktion wird bei Loslassen der Taste aktiviert.

Bei **ausgeschalteter LED- Anzeige und anderer aktiver Geschwindigkeit**, führt das Drücken der Taste zur Wahl der 1° Geschwindigkeit, zum Einschalten der LED und zum Ausschalten des entsprechenden LED der vorangegangenen gewählten Geschwindigkeit .

Bei **eingeschaltetem LED führt das Drücken** der Taste zum Ausschalten des LEDs und des Motors.

Bei **ausgeschaltetem LED führt das längere Drücken** (mind. 3 Sekunden) zum Einschalten der Umlauffunktion. Während der Umlauffunktion (Dauer 24 Stunden), **schaltet sich die LED an und aus**. Bei Einschalten dieser Funktion, bleibt der Abzug für 1 Stunde bei 1° Geschwindigkeit an, danach schaltet sich diese für 3 Stunden aus und für eine Stunde wieder ein. Diese Zyklen wiederholen sich bis zum Timeout. Mit dieser aktivierten Funktion ist es nicht möglich andere Geschwindigkeiten einzustellen. Um diese Funktion abzuschalten, drücken Sie mindestens 3 Sekunden lang die Taste 2.

3: 2° Geschwindigkeit

Bei **ausgeschalteter LED und anderer aktivierten Geschwindigkeit** , führt das Drücken (längeres oder kürzeres) zur Wahl der 2° Geschwindigkeit, zum Einschalten des entsprechenden LEDs und dem Ausschalten des LEDs der vorangegangenen gewählten Geschwindigkeit.

Bei **ausgeschaltetem LED und keiner aktivierten Geschwindigkeit**, hat das Drücken der Taste keine Wirkung.

Bei **eingeschaltetem LED hat das Drücken der Taste 3** keine Wirkung.

Um den Abzug auszuschalten, muss zunächst die 1° Geschwindigkeit eingestellt und dann wieder die Taste gedrückt werden.

4: 3° Geschwindigkeit

Bei **ausgeschaltetem LED und anderer aktiven Geschwindigkeit** , führt das (längere oder kürzere) Drücken der Taste zur Wahl der 3° Geschwindigkeit, zum Einschalten des entsprechenden LEDs und dem Ausschalten des LEDs der vorangegangenen gewählten Geschwindigkeit.

Bei **ausgeschaltetem LED und keiner aktivierten Geschwindigkeit**, hat das Drücken der Taste keine Wirkung.

Bei **eingeschaltetem LED hat das Drücken der Taste 4** keine Wirkung.

Um den Abzug auszuschalten, muss zunächst die 1° Geschwindigkeit eingestellt und dann wieder die Taste gedrückt werden.

5: 4° Geschwindigkeit

Bei **ausgeschaltetem LED und anderer aktiven Geschwindigkeit**, führt das (längere oder kürzere) Drücken der Taste zur Wahl der 4° Geschwindigkeit, zum Einschalten des entsprechenden LEDs und dem Ausschalten des LEDs der vorangegangenen gewählten Geschwindigkeit.

Bei **ausgeschaltetem LED und keiner aktivierten Geschwindigkeit**, hat das Drücken der Taste keine Wirkung.

Bei **eingeschaltetem LED hat das Drücken der Taste 5** keine Wirkung.

Die vierte Geschwindigkeit muss maximal 7 Minuten eingeschaltet bleiben, danach muss man auf die dritte zurückschalten.

Um den Abzug auszuschalten, muss zunächst die 1° Geschwindigkeit eingestellt und dann wieder die Taste gedrückt werden

6: Licht - Remote Binding

Licht: Durch kurzen Druck der Taste T6, kann man das Licht ein- und ausschalten. Die Taste T6 leuchtet auf, wenn das Licht eingeschaltet ist.

Remote Binding (optional): Wenn der Motor und das Licht ausgeschaltet sind, wird durch das lange Drücken der Taste T6 die Modalität für die Zuordnung der Fernbedienung aktiviert. Die Taste T6 blinkt maximal 10 Sekunden lang. Während des Blinkens muss mindestens eine Taste der Fernbedienung gedrückt werden. Die Funktion wird nach Ablauf von 10 Sekunden deaktiviert oder früher, wenn eine kompatible Fernbedienung ermittelt wird.

Steuerung des Tastendrucks:

Verlängerter Druck = Der Finger muss mindestens 3 Sekunden lang die Taste betätigen, die Funktion wird während des Drucks aktiviert.

Nicht verlängerter Druck = Der Finger muss weniger als 3 Sekunden lang die Taste betätigen, die Funktion wird beim Loslassen aktiviert.

Funksteuerung (optional): Das Gerät nicht in Nähe von elektromagnetischen Wellen positionieren, die mit der Elektronik der Abzugshaube interferieren könnten.

Maximaler Betriebsabstand 4 Meter. Dieser Abstand kann in Ermangelung variieren, je nach elektromagnetischer Frequenzen anderer Geräte.

Funktion Funksteuerung	BESCHREIBUNG
Taste Licht	Der Druck der Taste Luce (Licht) schaltet das Licht ein/aus.
Taste '-'	Der Druck der Taste '-' vermindert die Motorgeschwindigkeit. Wenn man auf Geschwindigkeit 1° ist, wird durch Druck der Taste '-' der Motor ausgeschaltet.
Taste '+'	Wenn der Motor ausgeschaltet ist, wird durch Druck der Taste '+' der Motor mit Geschwindigkeit 1° aktiviert. Wenn der Motor in Betrieb ist, kann durch Druck der Taste '+' die Geschwindigkeit bis zum Höchstwert gesteigert werden.
Taste Timer	Wenn der Motor aktiviert ist, wird durch Druck der Taste Timer die Timer-Funktion aktiviert/deaktiviert.
Code-Wechsel (nur im Falle von Funktionsstörungen)	Man drückt die Taste "Luce" ("Licht") zusammen mit der Taste "Timer" ("Timer") der Funksteuerung bis die blaue Led-Anzeige zu blinken beginnt. Wenn innerhalb von 5 Sekunden die Taste "-" der Funksteuerung gedrückt wird, wird der neue Code erstellt und gespeichert. Die Speicherung erfolgt durch Bestätigung mit dreimaligem kurzen Aufblinken der Led-Anzeige. Um zum Default-Code zurückzukehren, drückt man die Taste "-" zusammen mit der Taste "+" der Funksteuerung 5 Sekunden lang. Die Speicherung des Default-Codes wird durch dreimaliges kurzes Aufblinken der Led-Anzeige gemeldet. Jedes Mal, wenn ein neuer Code erstellt wird bzw. der Default-Code in der Fernbedienung eingegeben wird, muss man die zuvor beschriebene Prozedur Remote Binding (Taste Licht der Druckknopftafel) ausführen.

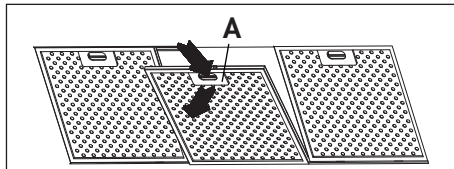
H ANLEITUNGEN FÜR AUSBAU UND ERSATZ

1. METALLFILTER

Zur Entfernung des Metall-Fettfilters genügt es, am Griff A (Siehe Abb.) zu ziehen, bis der Filter aus der vorderen Führungsschiene austritt. Nun leicht nach unten neigen, damit er auch aus der hinteren Führungsschiene austritt. Beim Einsetzen des neuen Filters in umgekehrter Reihenfolge vorgehen. Die Metall- Fettfilter sind spulmaschinenfest.

Hauben mit Umkreis-Saugen:

- Das Paneel öffnen (Abb. 1). Um den Metallfettfilter zu entfernen, den Griff A betätigen.



2. AKTIVKOHLEFILTER

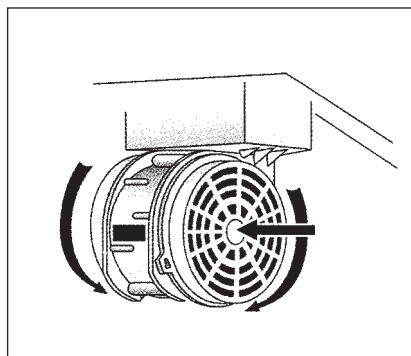
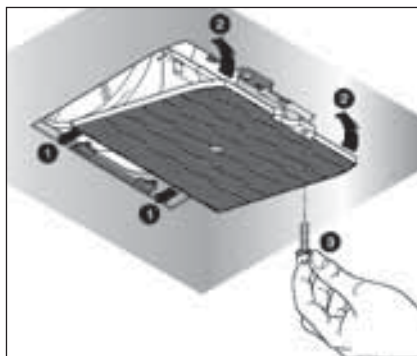
Um die Aktivkohlefilter auszuwechseln, wie folgt vorgehen: die Metallfilter, wie zuvor erklärt, entfernen. Auf diese Weise kann man die zwei Filter, die an der rechten und linken Seite des Leitblechs befestigt sind, leicht erreichen.

Für die Montage/das Auswechseln siehe Abb.

Im Falle von Dunstabzugshauben mit Motorkammer befindet sich der Filter im unteren Kammerteil. Für die Montage/das Auswechseln siehe Abb.

Zur Bestellung neuer Karbonfilter bitte an die Vertragshandlung/Vertriebsunternehmen.

NUR FÜR ITALIEN: Entsprechendes Formular von der Internetseite: www.falmec.com herunterladen (Zugriff über Pull-down-Menü).



3. ABSETZBARE TAFEL

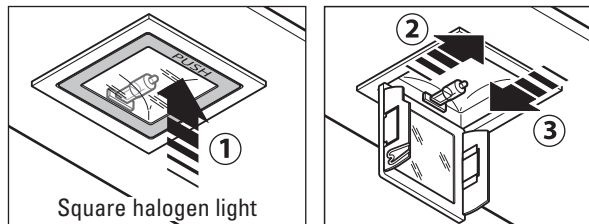
Folgen Sie den Anweisungen auf Abb. H3, um die Tafel zu entfernen.

I BELEUCHTUNG MONTAGE UND ERSATZ

1. LAMPE

Auswechseln der Lampe "Square halogen light":

- Sich vergewissern, dass das Gerät nicht an das Stromnetz angeschlossen ist.
- Die Platte vollständig bis zu einem Winkel von 90° öffnen (siehe Abbildung), indem man auf PUSH drückt.
- Die Lampe mit einer Lampe desselben Typs auswechseln (Halogenlampe max. 20 W, 12 Volt Anschluss G4).
- Die Platte wieder schließen. Wenn sich die Platte nicht korrekt schließen lässt, den in Punkt b) beschriebenen Vorgang wiederholen.



2. LED-STRAHLER

In diesem Fall ist die Kappe mit Hochleistungs-Led-Strahlern versehen, die bei normalen Betriebsbedingungen einen niedrigen Stromverbrauch und eine äußerst lange Lebensdauer garantieren.

3. LEUCHTSTOFFLAMPE

Auswechseln des Leuchtstoffrohrs:

- Das Gerät vom Stromnetz trennen;
- Die eventuelle Stahlplatte entfernen, indem man die Befestigungsschrauben ausdreht. Das Leuchtstoffrohr herausnehmen, indem man es um 90° dreht, und mit einem Rohr mit den gleichen Eigenschaften ersetzen (8W-13W-21W-28W je nach Modell);
- Das Gerät wieder an das Stromnetz anschließen.

L WARTUNG UND REINIGUNG

Nur durch eine konstante Wartung ist ein einwandfreier Betrieb und eine lange Lebensdauer der Dunstabzugshaube gewährleistet. Besondere Aufmerksamkeit ist den Metall-Fettfiltern und den Aktivkohlefiltern zu schenken. Eine häufige Reinigung der Filter und deren Halter gewährleistet, dass sich an der Dunstabzugshaube keine feuergefährlichen Fettansammlungen bilden.

1. METALL-FETTFILTER

Diese Filter haben die Aufgabe, die schwebenden Fetteilchen zurückzuhalten, sie sollten daher jeden Monat mit warmem Wasser gereinigt werden, wobei darauf zu achten ist, dass sie nicht geknickt werden. Für den Aus- und Einbau wird auf die Anleitungen unter Punkt H1 verwiesen. Die Reinigung muss unbedingt regelmäßig durchgeführt werden.

2. AKTIVKOHLEFILTER

Diese Filter haben die Aufgabe, die in der Luft, die sie durchströmt, enthaltenen Gerüche zurückzuhalten. Die durch mehrmaliges Durchströmen der Filter gereinigte Luft wird wieder in die Küche zurückgeführt.

Die Aktivkohlefilter können nicht gewaschen werden und müssen durchschnittlich alle 3-4 Monate ersetzt werden (die Häufigkeit hängt vom Gebrauch ab). Für den Ersatz der Aktivkohlefilter wird auf die Anleitungen unter Punkt F verwiesen.

3. AUSSENREINIGUNG

Wir empfehlen, die äußeren Oberflächen der Hauben mindestens alle 15 Tage zu reinigen, um zu vermeiden, dass die öligen oder fettigen Substanzen die Oberflächen aus Stahl angreifen.

Die Reinigung der Dunstabzugshaube wird mit einem feuchten Schwamm und einem neutralen Flüssigreiner bzw. denaturiertem Alkohol durchgeführt. Bei Material, das einer Fingerabdruckschutzbehandlung (Fasteel) unterzogen wurde, die Reinigung nur mit Wasser und einer neutralen Seife vornehmen; hierfür ein weiches Tuch verwenden, gründlich abspülen und trocknen. Es dürfen keine Produkte, die Scheuermittel enthalten, Tücher mit rauher Oberfläche bzw. handelsübliche Tücher für die Stahlreinigung verwendet werden. Die Verwendung von Scheuermitteln und rauen Tüchern wird die Oberflächenbehandlung des Stahls für immer beschädigen.

Bei Nichtbeachtung dieser Hinweise wird es zu einer nicht mehr zu beseitigenden Beschädigung der Stahlfläche kommen.

Die vorliegenden Hinweise müssen zusammen mit der Bedienungsanleitung der Dunstabzugshaube aufbewahrt werden. Der Hersteller lehnt bei Nichtbeachtung dieser Anweisungen jede Haftung ab.

4. REINIGUNG DER INNENFLÄCHE

Die elektrischen Teile oder Teile des Motors im Innern der Dunstabzugshaube dürfen nicht mit Flüssigkeiten oder Lösemitteln gereinigt werden.



Keine Schleifmittel benutzen.

Vor der Reinigung muss das Gerät vom Stromnetz getrennt werden.



M GARANTIE

Was die Garantie betrifft, wenden sie sich am Käufer.



Die Herstellerfirma haftet nicht für mögliche Ungenauigkeiten infolge Druck- oder Schreibfehler in diesem Anleitungsheft. Sie behält sich außerdem das Recht vor, an ihren Produkten sämtliche Änderungen vorzunehmen, die sie auch im Interesse des Benutzers für erforderlich oder nützlich erachtet, ohne die wesentlichen Merkmale in Bezug auf Funktionalität und Sicherheit zu beeinträchtigen.



MONTAGE DER INSEL-DUNSTABZUGSHAUBE MIT HÄNGEGERÜST

WARNUNG: Wenn die Schrauben oder die Befestigungsvorrichtung nicht gemäß diesen Anweisungen angebracht werden, kann dies zu elektrischen Gefahren führen.

Phase 1

- Die gewünschte Höhe für die Anbringung der Abzugshaube festlegen (Fig. C1).
- Die Hängegerüste (C) und (C1) auf die gewünschte Höhe bringen (H1) und mit 8 gewindeformenden Schrauben (V2) befestigen (Abb.A).
- Das Hängegerüst (C) mit 4 Fischerdübeln Ø 8 mm und den jeweiligen Schrauben (V1) (Fig. 2 + 2 bis) an der Decke anbringen.

Phase 2

- Das Verlängerungsstück in den Kamin einschieben und die beiden Teile mit Papierklebeband aneinander befestigen (Abb. 2).
- Die Einheit Kamin-Verlängerungsstück (D+E) mit den 4, in die bereits vorhandenen Bohrlöcher eingesetzten metrischen Schrauben M4 (V3) am Hängegerüst (C) befestigen, ohne die Schrauben ganz festzuziehen (Abb. 2).
- Bei der Version mit Abluftbetrieb: die optimale Höhe des festen oder biegsamen Rauchabzugsrohrs (F) festlegen und mit der Motoranschlussöffnung verbinden (N) (Fig. 1-2-2 bis).

Phase 3

- Die Dunstabzugshaube anheben und in die 4 bereits am Hängegerüst (C) angebrachten metrischen Schrauben M5 (V4) einhängen (dazu die Bohrlöcher Ø11 am Knopfschlitz des Zwischenraums gerade ausrichten und die Abzugshaube seitlich verschieben) (Abb. 3).
- Nun die 4 Schrauben M5 (V4) endgültig festziehen (Abb. 3).
- Das Papierklebeband entfernen (Fig. 4), die 4 vorher am Hängegerüst angebrachten metrischen Schrauben M4 (V3) entfernen und die Einheit Kamin-Verlängerungsstück nach unten gleiten lassen.
- Den Anschluss des Rohrs am Anschluss der Abzugsöffnung in der Decke durchführen (bei Version mit Abluftbetrieb).
- Die Stromversorgung unterbrechen und den Elektroanschluss durchführen.
- Das Verlängerungsstück mit den 4 metrischen Schrauben M4 (V3) am Hängegerüst (C) befestigen, ohne die Schrauben ganz festzuziehen.
- Das Verlängerungsstück durch das Festziehen der Schrauben M4 (V3) endgültig am Hängegerüst (C) blockieren.
- Den Kamin mit gewindeformenden Schrauben (V5) befestigen (Fig. 5).
- Die beiden Stützelemente des Verlängerungsstücks (A) (Abb. 2 bis) nur dann verwenden, wenn kein oberes Hängegerüst eingesetzt wird oder wenn eine Zwischendecke vorhanden ist.

F LIVRET D'INSTRUCTIONS

A AVERTISSEMENTS



Conserver cette notice avec l'appareil pour pouvoir la consulter en cas de besoin.

Si l'appareil est vendu ou cédé à tiers, veiller à ce que la notice soit fournie en même temps pour que le nouvel utilisateur puisse avoir toutes les indications concernant le fonctionnement de la hotte et les avertissements correspondants.

La notice a été rédigée pour votre sécurité et celle d'autrui. Nous vous prions donc de la lire attentivement avant de monter et d'utiliser l'appareil.

Cet appareil n'est pas destiné à être utilisé par des personnes (y-compris des enfants) dont les capacités physiques, sensorielles ou mentales sont réduites, ou manquant d'expérience et de connaissances, à moins qu'elles ne soient surveillées ou instruites par une personne responsable de leur sécurité sur le mode d'utilisation de l'appareil.

Surveillez les enfants et faites en sorte qu'ils ne jouent pas avec l'appareil.

L'appareil doit être monté par un installateur compétent et qualifié, conformément aux normes en vigueur.

Si le câble d'alimentation est abîmé, demander au fabricant, à un Service après-vente agréé ou à une personne expérimentée de le remplacer afin de prévenir tout risque de danger.

Les modifications éventuelles de l'installation électrique, qui s'avèrent nécessaires pour monter la hotte, doivent être faites par du personnel compétent.

Il est dangereux de modifier ou d'essayer de modifier les caractéristiques de cette installation. En cas de panne ou de mauvais fonctionnement de l'appareil, ne pas essayer de résoudre le problème mais s'adresser au Service après-vente agréé.

Les réparations faites par des personnes non compétentes peuvent abîmer l'appareil.

Pour toute intervention, s'adresser à un Service après-vente agréé en mesure de fournir les pièces détachées.

Toujours vérifier si les parties électriques, (lumières, aspirateur) sont éteintes quand l'appareil n'est pas utilisé. Lire entièrement la notice avant d'effectuer une opération quelconque sur la hotte.

La hotte s'utilise de la même façon que les aspirateurs des fumées de cuisson au-dessus des cuisinières domestiques.

Le fabricant décline toute responsabilité en cas d'usage impropre.

Le poids maximal des objets éventuels placés ou suspendus (quand c'est prévu) sur la hotte ne doit pas dépasser 1,5 kg.

Après avoir monté la hotte en acier inox, la nettoyer pour éliminer les résidus de colle ou de produit de protection et les taches de graisse ou d'huile.

Pour exécuter cette opération, le constructeur recommande l'utilisation des lingettes détergentes fournies avec la lampe.

Le fabricant décline toute responsabilité pour les dommages éventuels en cas d'emploi d'autres types de détergents.



ATTENTION :

Ce produit doit être éliminé en fin de vie, conformément aux règles en vigueur.

SÉCURITÉ AVERTISSEMENTS C E



L'installation électrique est dotée d'un branchement à la terre comme reporté dans les normes de sécurité internationales; elle est par ailleurs conforme aux normes européennes sur les parasites radio.

Ne pas relier l'appareil aux conduits d'évacuation des fumées dues à la combustion (chaudières, cheminées, etc.).

Vérifier si la tension du réseau correspond à celle indiquée sur la plaque qui se trouve à l'intérieur de la hotte.

Ne pas faire cuire avec une flamme « libre » en dessous de la hotte. Vérifier les friteuses durant l'emploi: l'huile surchauffée pourrait prendre feu.

- S'assurer que le local est suffisamment aéré s'il faut faire fonctionner la hotte en même temps que certains appareils qui utilisent le gaz ou autre comme combustible.

- Ne pas allumer de flammes libres en dessous de la hotte.

- Ne pas relier l'appareil aux conduits d'évacuation des fumées dues à la combustion (chaudières, cheminées, etc.).

- S'assurer que les normes en vigueur sur l'évacuation de l'air à l'extérieur du local sont respectées avant d'utiliser la hotte.



Débrancher l'appareil en enlevant la fiche ou en actionnant l'interrupteur général avant d'effectuer une opération de nettoyage ou d'entretien quelconque. Le fabricant décline toute responsabilité pour les accidents ou les dommages directs ou indirects éventuels aux animaux domestiques ou aux biens dus au non-respect des indications reportées dans cette notice et concernant, en particulier, les avertissements sur le montage, l'emploi et l'entretien de l'appareil.

- Un risque d'incendie existe si le nettoyage n'est pas effectué conformément aux instructions.

ATTENTION: Les parties accessibles peuvent devenir très chaudes si elles sont utilisées avec des appareils de cuisine.

- La longueur maximale des vis de fixation de la cheminée est de 10 mm (fournies par le fabricant).

AVERTISSEMENT: L'installation des vis ou du dispositif de fixation de façon non conforme aux présentes instructions peut provoquer des dangers électriques.

B CARACTÉRISTIQUES TECHNIQUES

Les données techniques de l'appareil sont reportées sur les plaques qui se trouvent à l'intérieur de la hotte (enlever les grilles métalliques pour voir l'étiquette).

C MONTAGE

(partie réservée au personnel qualifié pour le montage de la hotte)

La distance entre la cuisinière et la partie la plus basse de la hotte de cuisine est, selon la norme, d'au moins 65 cm (voir figure C1). Cette distance est mesurée précisément sur le point le plus bas de la hotte avec contrainte qui ne représente pas une contrainte admissible. En se basant sur ce détail prévu par les normes européennes, il est possible de réduire la distance sur certains modèles, comme indiqué dans le catalogue général. Si les instructions de la cuisinière à gaz indiquent une distance plus grande, il faut en tenir compte.

Dans la version aspirante, le tuyau de sortie des fumées doit avoir un diamètre non inférieur à celui du raccord de la hotte. Le tuyau doit être légèrement incliné (environ 10%) vers le haut dans la partie à l'horizontale pour acheminer l'air à l'extérieur du local. Réduire le plus possible les coudes, vérifier si les tuyaux ont la longueur minimale indispensable. Respecter les normes en vigueur sur l'évacuation de l'air à l'extérieur. Si la hotte fonctionne en même temps que d'autres appareils alimentés au gaz ou avec d'autres combustibles (chaudières, poêles, cheminées, etc.), s'assurer que le local où a lieu l'aspiration des fumées est bien aéré, conformément aux normes en vigueur. Instructions de montage: voir section «0» de la présente notice.

D BRANCHEMENT ÉLECTRIQUE

(partie réservée au personnel qualifié pour le branchement)

ATTENTION!

Toujours débrancher l'appareil avant de faire une opération quelconque à l'intérieur de la hotte.

S'assurer qu'aucun fil n'est débranché ou coupé ; si c'est le cas, contacter le Service après-vente le plus proche.

S'adresser à du personnel qualifié pour le branchement électrique.

Les branchements doivent être effectués conformément aux dispositions de loi en vigueur. Vérifier si le disjoncteur et l'installation électrique peuvent supporter la charge de l'appareil (voir plaque des caractéristiques techniques au point B). Certains appareils peuvent être munis d'un câble sans fiche ; la fiche à utiliser doit dans ce cas être de type « standardisé » en tenant compte que:

- le fil jaune-vert doit être utilisé pour la mise à la terre;
- le fil bleu doit être utilisé pour le neutre;
- le fil marron doit être utilisé pour la phase, le câble ne doit pas être en contact avec les parties chaudes ayant une température supérieure à 70°C ;
- monter une fiche adaptée à la charge sur le câble d'alimentation et la brancher à une fiche de sécurité appropriée.

Si un appareil fixe n'est pas muni d'un câble d'alimentation et d'une fiche, ou d'un autre dispositif pour le débrancher, avec une distance d'ouverture des contacts permettant la coupure de courant totale en cas de surtension, catégorie III, les instructions doivent indiquer que ces dispositifs de coupure doivent être prévus dans le réseau d'alimentation, conformément aux règles d'installation.

Le câble de terre jaune/vert ne doit pas être interrompu par l'interrupteur.

Avant de brancher l'appareil, vérifier si :

- la tension d'alimentation correspond à celle indiquée sur la plaque caractéristiques techniques ;
- la prise de terre est correcte et fonctionnelle ;
- le système d'alimentation est muni d'un branchement à la terre efficace, conformément aux normes en vigueur ;
- la prise ou l'interrupteur omnipolaire sont faciles à atteindre lorsque l'appareil est monté.

Le fabricant décline toute responsabilité si les normes de sécurité ne sont pas respectées.

E HOTTE VERSION À ÉVACUATION EXTÉRIEURE (aspirante)

Dans cette version, les fumées et les vapeurs de cuisine doivent être acheminées vers l'extérieur par un tuyau d'évacuation.

Le convoyeur d'évacuation qui dépasse en haut de la hotte doit être relié à un tuyau qui conduit les fumées et les vapeurs vers une sortie extérieure.

Il faut enlever les filtres au charbon actif s'ils sont prévus ; pour les extraire, voir les instructions reportées au point F. Le local doit être suffisamment aéré, conformément aux normes en vigueur, si la hotte est utilisée en même temps que d'autres appareils qui fonctionnent au gaz ou avec d'autres combustibles.

Indication spécifique pour l'Allemagne :

Quand la hotte fonctionne en même temps que des appareils alimentés avec de l'énergie autre que celle électrique, la pression négative dans le local ne doit pas dépasser les 4 Pa (4 x 10⁻⁵ bar).

F HOTTE VERSION À RECYCLAGE D'AIR (filtrante)

Dans cette version, l'air passe à travers les filtres au charbon actif pour être purifié et recyclé dans la cuisine. Vérifier si les filtres au charbon actif sont montés sur le moteur, si ce n'est pas le cas, les monter comme indiqué au point H.

Lorsque la hotte est en modalité de filtrage enlevez la soupape de non retour placée sur le raccordement du moteur en sortie.



Pour que le rendement soit optimal, il est conseillé d'utiliser la troisième vitesse en présence d'odeurs fortes et de vapeurs, la deuxième vitesse dans des conditions normales et la première vitesse pour maintenir l'air propre en consommant peu d'énergie électrique. Il est conseillé d'allumer la hotte au moment de commencer la cuisson et de la laisser fonctionner jusqu'à ce que les odeurs aient disparu.

G FONCTIONNEMENT

1. BOÎTIER DE COMMANDE À 5 TOUCHES

LUMIÈRE - Bouton

ON/OFF LUMIÈRE

MOTEUR - Bouton 1, 2, 3, OFF

- 1 : fait démarrer le moteur à la vitesse minimale
- 2 : fait démarrer le moteur à la vitesse moyenne
- 3 : fait démarrer le moteur à la vitesse maximale
- OFF : éteint le moteur

2. BOÎTIER DE COMMANDE ÉLECTRONIQUE

Bouton lumière

- ON : lumière allumée (bouton allumé) ;
- OFF : lumière éteinte ;

Bouton -

Cette touche permet de réduire la vitesse du moteur.

Les vitesses 1, 2 et 3 sont indiquées grâce au voyant correspondant qui s'allume, à l'exclusion du voyant lumière et de la minuterie.

Bouton +

Les vitesses 1, 2 et 3 sont indiquées grâce au voyant correspondant qui s'allume, à l'exclusion du voyant lumière et de la minuterie. (Dans la version à 4 vitesses, la touche + a une lumière qui clignote.

La 4e vitesse (ou vitesse intensive) est temporisée et le moteur passe automatiquement à la 3e vitesse au bout d'environ 7 minutes).

Bouton mode

Fonction : marche et arrêt du moteur de la hotte.

La fonction **vitesse désirée** permet de mettre le moteur en marche à la dernière vitesse sélectionnée avant l'arrêt.

En option : *version avec télécommande (disponible uniquement sur certaines versions).*

AVERTISSEMENTS :

Placer l'appareil loin de sources d'ondes électromagnétiques pouvant interférer avec l'électronique de la hotte.

Distance maximale de fonctionnement 5 mètres. Cette distance peut varier en fonction des interférences électromagnétiques d'autres appareils.

Bouton lumière de la télécommande : on/off lumière.

Bouton - et + réduction/augmentation de la vitesse (pour mettre le moteur en marche, appuyer indifféremment sur la touche + ou sur la touche -.

Bouton minuterie : voir instructions ci-dessous.

Bouton minuterie et saturation des filtres 

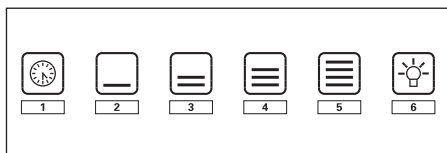
- Cette fonction permet d'éteindre automatiquement la hotte au bout de 15 minutes de fonctionnement à la vitesse réglée précédemment (bouton avec lumière clignotante).

- Au bout d'environ 30 heures de fonctionnement, le bouton propose le lavage des filtres métalliques (il devient rouge).

Pour désactiver l'alarme, appuyer sur le bouton minuterie pendant quelques secondes jusqu'à ce que la lumière rouge s'éteigne.

Éteindre ensuite la hotte et la rallumer pour voir si l'alarme a disparu.

3. BOÎTIER DE COMMANDE ÉLECTRONIQUE



1: Minuterie/Alarme filtres

La lumière fixe ROUGE indique l'alarme active du filtre des graisses (après 30 heures), pour désactiver cette alarme et mettre à zéro le compteur, maintenir enfoncée la touche pendant 3 secondes.

La lumière ROUGE clignotante indique que la fonction minuterie est active. Cette fonction peut s'activer seulement si en pressant la touche (de façon plus ou moins longue) le moteur est déjà activé à n'importe quelle vitesse. Cette fonction détermine l'extinction automatique de la hotte après 15 minutes.

Avec la fonction Minuterie active, la hotte peut être éteinte à tout moment par l'utilisateur et la fonction se désactivera. La fonction Minuterie reste liée à une vitesse. La modification de la vitesse, avec la fonction Minuterie active, implique la désactivation de celle-ci.

2: 1er Vitesse

Avec le **LED éteint**, la pression non prolongée de la touche implique l'allumage de la hotte en 1ère vitesse et l'allumage du LED correspondant. La fonction s'activera en libérant la touche.

Avec le **LED éteint et une autre vitesse active**, la pression de la touche implique la sélection de la 1^{ère} vitesse, l'allumage du LED correspondant et l'extinction contemporaine de la vitesse sélectionnée précédemment.

Avec le **LED allumé**, la pression de la touche implique l'extinction du LED et du MOTEUR.

Avec le **LED éteint, la pression prolongée** (au moins 3 sec) de la touche implique l'activation de fonction de recirculation. Durant la fonction de recirculation (d'une durée de 24 heures), le **LED clignote**. À partir de l'activation de cette fonction, la hotte reste allumée pendant 1 heure à la 1ère vitesse et ensuite s'arrête pendant 3 heures et s'active pendant une autre heure. Ces cycles se répètent jusqu'à la fin de la minuterie.

Avec cette fonction activée, on ne peut pas sélectionner les autres vitesses. Pour éliminer cette fonction, maintenir enfoncée la touche 2 pendant au moins 3 secondes.

3: 2ème Vitesse

Avec le **LED éteint et une autre vitesse active**, la pression de la touche (plus ou moins longue) implique la sélection de la 2^{ème} vitesse, l'allumage du LED correspondant et l'extinction contemporaine de la vitesse sélectionnée précédemment.

Avec le **LED éteint et aucune vitesse active**, la pression de la touche n'a aucun effet.

Avec le **LED allumé, la pression de la touche 3** n'a pas d'effets.

Pour éteindre la hotte, il faut sélectionner avant la 1ère vitesse, et ensuite appuyer de nouveau cette touche.

4: 3ème Vitesse

Avec le **LED éteint et une autre vitesse active**, la pression de la touche (plus ou moins longue) implique la sélection de la 3^{ème} vitesse, l'allumage du LED correspondant et l'extinction contemporaine de la vitesse sélectionnée précédemment.

Avec le **LED éteint et aucune vitesse active**, la pression de la touche n'a aucun effet.

Avec le **LED allumé, la pression de la touche 4** n'a pas d'effets.

Pour éteindre la hotte, il faut sélectionner avant la 1ère vitesse, et ensuite appuyer de nouveau cette touche.

5: 4ème Vitesse

Avec le **LED éteint et une autre vitesse active**, la pression de la touche (plus ou moins longue) implique la sélection de la 4^{ème} vitesse, l'allumage du LED correspondant et l'extinction contemporaine de la vitesse sélectionnée précédemment.

Avec le **LED éteint et aucune vitesse active**, la pression de la touche n'a aucun effet.

Avec le **LED allumé, la pression de la touche 5** n'a pas d'effets.

La quatrième vitesse doit rester allumée pendant 7 minutes maximum, par ensuite on doit revenir en troisième.
 Pour éteindre la hotte, il faut sélectionner avant la 1ère vitesse, et ensuite appuyer de nouveau cette touche.

6: Eclairage - Remote Binding

Eclairage: Une brève pression de la touche T6 allume et éteint l'éclairage. La touche T6 s'éclaire si l'éclairage est allumé.

Remote Binding (en option): Avec le moteur à l'arrêt et l'éclairage éteint, la pression soutenue de la touche T6 active la modalité d'association de la télécommande. La Touche T6 clignote 10 secondes maximum. Pendant le clignotement au moins une touche de la radiocommande doit être appuyée. La fonction se désactive après les 10 secondes ou avant si une télécommande compatible est relevée.

Gestion de la pression des touches:

Pression prolongée = doigt appuyé sur la touche pendant 3 secondes au moins, la fonction s'active durant la pression.

Pression non prolongée = doigt appuyé sur la touche pour moins de 3 secondes, la fonction s'active en la relâchant.

Radiocommande (en option): Positionner l'appareil loin des sources d'ondes électromagnétiques qui pourraient interférer avec l'électronique de la hotte.

Distance maximale de fonctionnement 4 mètres. Cette distance peut varier par défaut en fonction des interférences électromagnétiques des autres appareils.

Fonction Radiocommande	DESCRIPTION
Touche Eclairage	La pression de la touche Eclairage allume/éteint l'éclairage
Touche '-'	La pression de la touche '-' ralentit la vitesse du moteur. Si l'on est en 1 ^{ère} vitesse, la pression de la touche '-' arrête le moteur
Touche '+'	Si le moteur est arrêté, la pression de la touche '+' active le moteur à la 1 ^{ère} vitesse. Si le moteur fonctionne, la pression de la touche '+' accélère la vitesse jusqu'à la vitesse maximale.
Touche Timer	Si le moteur est actif, la pression de la touche timer active/désactive la fonction timer
Changement de Code (seulement en cas de dysfonctionnement)	Appuyer la touche "Eclairage" en même temps que la touche "Timer" de la radiocommande jusqu'à ce que la Led bleue ne commence à clignoter lentement. Si avant 5 secondes on appuie la touche "-" de la radiocommande, le nouveau code est généré et mémorisé. La mémorisation est confirmée par 3 clignotements brefs de la Led. Pour revenir au code par défaut il faut appuyer la touche "-" en même temps que la touche "+" de la radiocommande pendant plus de 5 secondes. La mémorisation du code par défaut est signalée par 3 clignotements brefs de la Led. Toutes les fois qu'on doit générer un nouveau code ou que l'on doit configurer le code par défaut sur la télécommande, il faut exécuter également la procédure Remote Binding (Touche Eclairage du boîtier de commande) décrite précédemment.

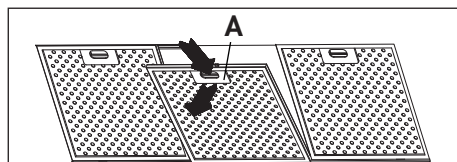
H FILTRES INSTRUCTIONS POUR LES ENLEVER ET LES REMPLACER

1. FILTRES MÉTALLIQUES

Pour extraire le filtre métallique anti-graisse, il suffit d'agir sur la poignée. A jusqu'à ce qu'il sorte du rail avant, l'incliner alors légèrement vers le bas et le faire sortir du rail arrière. Procéder de la même façon pour le remonter mais en sens inverse.

Hotte avec panneau pour aspiration perimetrale:

- Ouvrir le panneau (cf. fig. 1). Pour retirer le filtre métallique anti-graisses, actionner la poignée A.



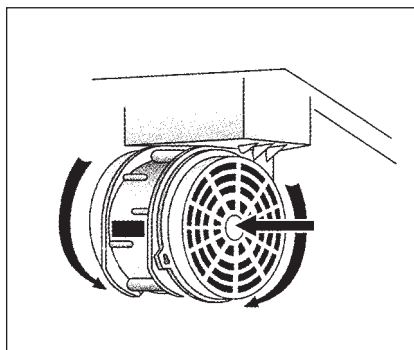
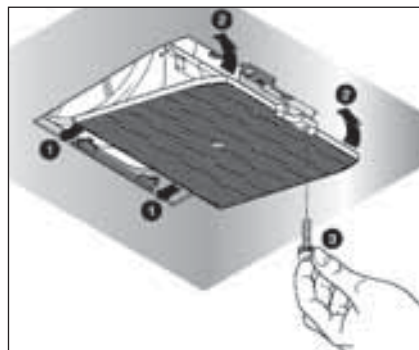
2. FILTRES AU CHARBON ACTIF

Procéder comme suit pour remplacer les filtres au charbon actif: enlever les filtres métalliques comme indiqué plus haut, ce qui permet d'accéder facilement aux deux filtres qui sont accrochés sur le côté droit et gauche du convoyeur.

Pour le montage/remplacement, voir la figure.

S'il s'agit d'une hotte avec logement pour le moteur, le filtre se trouve dans la partie inférieure de ce dernier. Pour le montage remplacement, voir la figure. Pour commander les nouveaux filtres à charbon s'adresser au distributeur/revendeur.

UNIQUEMENT POUR L'ITALIE: Télécharger le bon de commande du filtre en question sur le site: www.falmecc.com (y accéder par le menu déroulant d'assistance).



3. PANNEAU REMOVIBLE

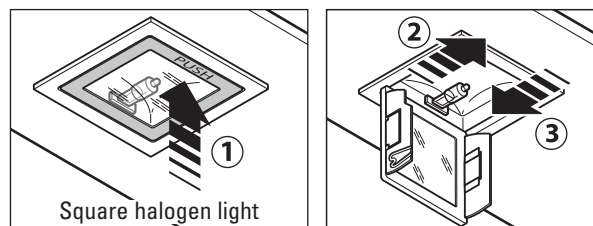
Suivez les instructions sur l'image. H3 pour enlever le panneau.

I ÉCLAIRAGE MONTAGE ET REMPLACEMENT

1. SPOT

Pour remplacer la lampe du "Square halogen light":

- S'assurer que l'appareil est bien débranché du réseau électrique.
- Ouvrir complètement le panneau jusqu'à un angle de 90° (voir figure)** en appuyant sur PUSH.
- Remplacer la lampe par une lampe similaire (halogène max. 20 W, 12 Volt culot G4).
- Refermer le panneau. Si le panneau ne se referme pas correctement, répéter l'opération du point b.



2. SPOT LED

Dans ce cas, la hotte est équipée d'un éclairage de spots à led à haute efficacité, à basse consommation et à durée très élevée en conditions d'utilisation normales.

3. LAMPE FLUORESCENTE

Remplacement du tube fluorescent:

- Débrancher l'appareil du réseau d'alimentation;
- Enlever l'éventuel panneau en acier en dévissant les vis de fixation.
Extraire le tube fluorescent en le faisant tourner de 90°, et le remplacer par un tube présentant des caractéristiques analogues (8W-13W-21W-28W suivant le modèle);
- Rebrancher l'appareil au réseau d'alimentation.

L ENTRETIEN ET NETTOYAGE

L'entretien constant garantit un bon fonctionnement et un rendement optimal dans le temps. Il faut faire très attention en particulier aux filtres métalliques anti-graisse et à ceux au charbon actif. Le nettoyage fréquent des filtres et du support correspondant évite à la graisse de s'accumuler sur la hotte, ce qui pourrait provoquer un incendie.

1. FILTRES ANTI-GRAISSE MÉTALLIQUES

Ils servent à retenir les particules de graisse en suspension. Il est donc conseillé de les laver chaque mois dans de l'eau chaude contenant un peu de détergent, en évitant de les plier. Attendre qu'ils soient bien secs avant de les remonter.
Pour le démontage et le montage, voir les instructions au point H1. Répéter fréquemment l'opération.

2. FILTRES AU CHARBON ACTIF

Ils servent à retenir les odeurs présentes dans le flux d'air qui les traverse. L'air épuré suite aux passages successifs à travers les filtres est recyclé dans la cuisine.
Ne pas laver les filtres au charbon actif qui doivent être remplacés en moyenne tous les 3-4 mois (en fonction de l'usage). Pour remplacer les filtres au charbon actif, suivre les instructions du point H2.

3. NETTOYAGE EXTÉRIEUR DE LA HOTTE

Nous recommandons de nettoyer les surfaces externes des hottes chaque 15 jours au moins afin d'éviter que les substances huileuses ou les graisses ne nuisent aux surfaces en acier.

Nettoyer la hotte avec un chiffon humide et un peu de détergent liquide neutre ou avec de l'alcool dénaturé.

Ne nettoyer qu'avec un chiffon souple trempé dans de l'eau contenant du savon neutre si la surface a subi un traitement anti-empreinte (Fasteel), en ayant soin de rincer et d'essuyer soigneusement. Ne pas utiliser de produits contenant des substances abrasives, un chiffon rêche ni le type de chiffon pour nettoyer l'acier que l'on trouve généralement dans le commerce car cela abîmerait irrémédiablement le traitement superficiel de l'inox.

La surface définitivement abîmée de l'inox sera la conséquence directe du non-respect de ces indications.

La notice complète doit être conservée avec l'appareil.

Le fabricant décline toute responsabilité si ces indications ne sont pas respectées.

4. NETTOYAGE INTÉRIEUR DE LA HOTTE

Il est interdit de nettoyer les parties électriques ou celles relatives au moteur à l'intérieur de la hotte avec des liquides ou des solvants ;



Ne pas utiliser de produits contenant des substances abrasives. Toujours débrancher l'appareil avant d'effectuer les opérations indiquées plus haut.



GARANTIE

L'appareil est couvert par la garantie.

Les conditions de garantie sont reportées en entier au dos de cette notice.



Le fabricant décline toute responsabilité pour les inexactitudes, imputables à des erreurs d'impression ou de transcription, contenues dans cette notice. Il se réserve le droit d'apporter les modifications qu'il juge nécessaires ou utiles à ses produits, même dans l'intérêt de l'utilisateur, sans pour autant compromettre les caractéristiques essentielles relatives au fonctionnement et à la sécurité.

N MONTAGE DE LA HOTTE ÎLOT CHEMINÉE

AVERTISSEMENT : Le non-respect de ces instructions concernant l'installation des vis ou des dispositifs de fixation peut entraîner des dangers liés à l'électricité.

Phase 1

- Déterminer la hauteur désirée où placer la hotte (Fig. C1).
- Faire glisser les caissons (C) et (C1) jusqu'à la hauteur désirée (H1) et les bloquer avec 8 vis (V2) autotaraudeuses (Fig. A).
- Fixer le caisson (C) au plafond en utilisant 4 chevilles Fischer de \varnothing 8 et les vis correspondantes (V1) (Fig. 2 + 2 bis).

Phase 2

- Enfiler la rallonge sur la cheminée et les fixer l'une à l'autre avec du scotch en papier (Fig. 2).
- Fixer l'ensemble cheminée-rallonge (D+E) au caisson (C) à l'aide des 4 vis micrométriques M4 (V3) prévues dans les trous déjà percés, sans les serrer à fond (Fig. 2).
- S'il s'agit d'une hotte aspirante : déterminer la hauteur optimale du tuyau rigide ou flexible d'évacuation des fumées (F) et relier ce dernier au raccord du moteur (N) (Fig. 1-2-2 bis).

Phase 3

- Lever la hotte en l'accrochant aux 4 vis micrométriques M5 (V4) pré-vissées au caisson (C) (centrer les trous \varnothing 11 sur la fente de la chambre interne et la déplacer sur le côté) (Fig. 3).
- Serrer les 4 vis M5 (V4) à fond (Fig. 3).
- Ôter le scotch en papier (Fig. 4), enlever les 4 vis micrométriques M4 (V3) vissées précédemment sur le caisson et faire coulisser l'ensemble cheminée-rallonge vers le bas.
- Relier le tuyau au raccord du trou d'évacuation du plafond (s'il s'agit de la version aspirante).
- Ne procéder au branchement électrique qu'après avoir coupé le courant.
- Fixer la rallonge au caisson (C) à l'aide des 4 vis micrométriques M4 (V3), sans les serrer à fond.
- Fixer définitivement la rallonge au caisson (C) en serrant les 4 vis micrométriques M4 (V3).
- Bloquer la cheminée à l'aide des vis autotaraudeuses (V5) (Fig. 5).
- Ne se servir des éléments de support de la rallonge (A) (Fig. 2 bis) que si le caisson supérieur n'est pas utilisé ou s'il y a un faux plafond.

E MANUAL DE INSTRUCCIONES

A ADVERTENCIAS



Es muy importante conservar este libro de instrucciones junto al aparato para cualquier consulta futura. Si el aparato tuviera que ser vendido o traspasado a otra persona, asegúrese que el libro vaya incluido, de modo que el nuevo usuario pueda ponerse al corriente del funcionamiento de la campana y de las advertencias correspondientes.

Estas advertencias han sido redactadas para su seguridad y para la de los demás, les rogamos, por tanto, de leerlas atentamente antes de la instalación y la utilización del aparato.

Este aparato no está diseñado para que lo utilicen personas (incluidos los niños) con capacidades físicas, sensoriales o mentales reducidas, o con falta de experiencia y conocimiento, a no ser que estén vigilados o instruidos sobre el uso del aparato por una persona responsable de su seguridad.

Los niños pequeños deben ser vigilados para asegurarse de que no jueguen con el aparato.

El montaje debe ser realizado por personal cualificado siguiendo la normativa vigente.

Si el cable de alimentación está dañado, debe ser sustituido por el fabricante, por el Servicio Asistencia Técnica o por un personal cualificado con el fin de evitar posibles riesgos.

Cualquier modificación que se debiera realizar en el montaje eléctrico para instalar la campana debe ser supervisada por personal competente.

Es peligroso modificar o intentar modificar las características de esta instalación. En caso de reparación o mal funcionamiento del aparato, no intentar resolver el problema directamente.

Las reparaciones efectuadas por personas no cualificadas pueden provocar daños.

Para manipulaciones eventuales diríjase a un Centro de Asistencia Técnica autorizado.

Controlar siempre que todas las piezas eléctricas (luces, aspirador) queden apagadas cuando no se use el aparato. Leer todo el libro de instrucciones antes de efectuar ninguna operación en la campana.

El uso de la campana no puede ser otro que el aspirar humos de cocción en cocinas domésticas.

Cualquier uso diverso exime al fabricante de cualquier responsabilidad.

El peso máximo permitido de objetos eventualmente colocados o colgados (en su caso) sobre la campana no debe superar 1,5 kilos.

Una vez instaladas, las campanas en acero inoxidable deben limpiarse para eliminar los residuos de plásticos protecto y eventuales manchas de grasa y aceite. Para esta operación aconsejamos la utilización de nuestro producto específico disponible a la venta.

La utilización de otra tipología de detergentes exime al fabricante de la responsabilidad de los daños que se puedan derivar.



ATENCIÓN:

Este producto se debe eliminar al final de su vida de acuerdo con las normas vigentes.

SEGURIDAD ADVERTENCIAS CE



La instalación eléctrica está equipada de toma de tierra de acuerdo a las normas internacionales de seguridad y conforme a la normativa Europea de compatibilidades electromagnéticas. No conectar el aparato a conductos de salida de humos derivados de combustión (calefacción, chimeneas, etc). Verificar que la tensión de la red eléctrica corresponde a la que indica la etiqueta localizada en el interior de la campana. La distancia mínima de seguridad desde la encimera a la campana debe ser de al menos 65 cm.

No cocinar a fuego "abierto" bajo la campana. Controlar las freidoras durante su uso, el aceite recalentado puede incendiarse.

Asegurarse que haya una ventilación adecuada en la estancia si la campana se utiliza junto con otros aparatos que usan combustión a gas u otros.

No encender fuego abierto bajo la campana.

No conectar el aparato a conductos de salida de humos derivados de la combustión (calefacciones, chimeneas, etc).

Asegúrese que se cumple la normativa vigente sobre salida de humos al exterior del local antes del uso de la campana.



Antes de proceder a cualquier operación de limpieza o mantenimiento, apagar el aparato desenchufándolo o accionando el interruptor general. El fabricante declina cualquier responsabilidad por eventuales daños que pudieran, directa o indirectamente, ser causados a personas, cosas o animales domésticos derivados de la omisión de las prescripciones indicadas en el libro de instrucciones adjunto y concernientes especialmente, a las indicaciones en tema de instalación, uso y mantenimiento del aparato.

- existe riesgo de incendio si la limpieza no se efectúa de acuerdo con las instrucciones.

PRECAUCIÓN: Las partes accesibles pueden calentarse cuando se las utiliza con aparatos de cocción.

- La longitud máx. del tornillo para fijar la chimenea es 10 mm (suministrado por el fabricante).

ADVERTENCIA: Si no se instalan los tornillos o el dispositivo de fijación de acuerdo con estas instrucciones, podrían originarse peligros eléctricos.

B CARACTERÍSTICAS TÉCNICAS

Los datos técnicos del electrodoméstico están contenidos en las placas, situadas en la parte interior de la campana extractora.

C INSTALACIÓN

(Parte reservada exclusivamente a personas cualificadas).

Generalmente la distancia entre la placa de cocción y la parte más baja de la campana de cocina es de por lo menos 65 cm (vea la figura C1). Esta distancia se mide con rigurosidad en el punto más bajo de la campana con tensión que no es la de seguridad. Sobre la base de este detalle previsto por las normas europeas es posible reducir la distancia en algunos modelos como se especifica en el catálogo general. Si las instrucciones de la placa de cocción a gas establecen una distancia mayor, hay que tenerlo en cuenta.

En la versión aspirante, el tubo de salida de los humos debe tener un diámetro no inferior al del empalme de la campana extractora (ver fig. C1). En los tramos horizontales, el tubo debe presentar una leve inclinación (del 10% aproximadamente) hacia arriba para transportar fácilmente el aire hacia el exterior del ambiente.

Reducir las curvas al mínimo, verificar que los tubos tengan una longitud mínima indispensable.

Respetar la normativa vigente sobre salida de humos al exterior.

En caso de usar a la vez otros utensilios (calefacción, estufas, chimeneas, etc) alimentadas a gas o con otros combustibles, proveer al local de una ventilación adecuada de aspiración de humos, según la normativa vigente.

Instrucciones de montaje de la campanas: punto "O".

D CONEXIÓN ELÉCTRICA

(Parte reservada exclusivamente a personas cualificadas).

ATENCIÓN!

Antes de efectuar cualquier operación en el interior de la campana extractora, desenchufe el aparato de la red eléctrica.

Asegúrese de no desconectar o cortar los hilos eléctricos en el interior de la campana extractora; si se producen estas circunstancias pongáse en contacto con el centro de asistencia más cercano. Para la conexión eléctrica solicite la intervención de personal cualificado.

Debe efectuar la conexión en conformidad con las disposiciones de ley en vigor. Controle que la válvula de sobrepresión y la instalación eléctrica puedan soportar la carga del aparato (véase la placa de las características técnicas en el punto B). Algunos tipos de aparatos pueden equiparse con un cable sin clavija, en este caso, use un tipo de clavija «normalizado» teniendo en consideración que:

- debe utilizar el hilo amarillo – verde para la puesta a tierra.

- debe utilizar el hilo azul para el neutro.

- debe utilizar el hilo marrón para la fase, el cable no debe entrar en contacto con partes calientes con temperaturas superiores a los 70°C.

- monte en el cable de alimentación un enchufe apto para la carga que debe conectar a una clavija de seguridad adecuada.

El cable de tierra amarillo / verde no debe ser interrumpido por el interruptor.

Antes de proceder a la conexión, controle que:

- la tensión de alimentación corresponda a la indicada en la placa de las características técnicas.

- la toma de tierra sea correcta y funcione.

- el equipo de suministro esté equipado con una conexión de tierra eficaz según las normas en vigor.

- la toma o el interruptor omnipolar usados sean fácilmente accesibles con la instrumentación instalada.

El fabricante declina cualquier responsabilidad en caso de no respetar las normas para la prevención de accidentes.

E CAMPANA EXTRACTORA EN LA VERSIÓN CON EVACUACIÓN EXTERIOR (aspirante)

En esta versión los humos y los vapores de la cocina son transportados hacia el exterior mediante un tubo de salida.

El tubo de salida que sobresale por la parte superior de la campana extractora debe estar acoplado a un tubo que conduce los humos y los vapores hacia una salida exterior. En esta versión, quite los filtros de carbón activo, si presentes, para la extracción consulte las instrucciones facilitadas en el punto F. Cuando la campana extractora de cocina se utiliza contemporáneamente con otros aparatos que emplean gas u otros combustibles, el local debe disponer de una ventilación suficiente.

Indicación para Alemania:

Si la campana y los aparatos alimentarios con energía diferente a la eléctrica están en funcionamiento simultaneo, la presión negativa del local no debe superar los 4 Pa (4x10⁻⁵ bar).

F CAMPANA EXTRACTORA EN LA VERSIÓN CON RECICLADO INTERIOR (filtrante)

En esta versión el aire pasa a través de los filtros de carbón activo para ser purificado y ser reciclado en el ambiente de la cocina. Controle que los filtros de carbón activo estén montados en el motor, en caso contrario debe montarlos siguiendo las instrucciones del punto H.

Si la capa está preparada para versión filtrante quitar la válvula antiretorno montada en la salida del motor.



Para obtener el mejor rendimiento le aconsejamos utilizar la tercera velocidad en presencia de fuertes olores y vapores, la segunda velocidad para condiciones normales y la primera velocidad para mantener el aire limpio con bajos consumos de energía eléctrica. Le aconsejamos encender la campana extractora cuando empiece a cocer y no apagarla hasta la desaparición de los olores.

G FUNCIONAMIENTO

1. BOTONERA DE 5 TECLAS

LUZ – Pulsador

Pulsado: la luz permanecerá siempre encendida.

Sin pulsar: la luz permanecerá siempre apagada.

MOTOR – Pulsador 1, 2, 3 OFF

1: pone en marcha el motor a la velocidad mínima.

2: pone en marcha el motor a la velocidad intermedia.

3: pone en marcha el motor a la velocidad máxima.

OFF: apaga el motor.

2. BOTONERA ELECTRÓNICA

Pulsador de la luz

• ON: luz encendida (pulsador iluminado);

• OFF: luz apagada;

Pulsador -

Pulsando la tecla se reduce la velocidad del motor

La velocidad 1, 2 y 3 se visualiza en el nº de led encendido, excluyendo el led de la luz y del timer.

Pulsador +

Pulsando la tecla se aumenta la velocidad del motor

La velocidad 1, 2 y 3 se visualiza en el nº de led encendido, excluyendo el led de la luz y del timer (en la versión a 4ª velocidad, el pulsador + presenta una luz intermitente. La 4ª velocidad o intensiva se temporiza y después de 7 minutos aproximadamente, el motor pasa automáticamente a 3ª velocidad.

Pulsador de modalidad

Función: encendido y apagamiento del motor de la campana.

La función velocidad deseada permite arrancar el motor con la última velocidad seleccionada antes del apagamiento anterior.

Opcional: *versión con telemando (sólo disponible en algunas versiones).*

ADVERTENCIAS:

Posicionar el aparato lejos de fuentes electromagnéticas que podrían interferir con la electrónica de la campana.

Distancia máxima de funcionamiento de 5 metros. Esta distancia puede variar en defecto en función de las interferencias electromagnéticas de otros aparatos.

Luz pulsador del telemando: ON/OFF

Pulsador - y + disminución/incremento velocidad (para arrancar el motor pulsar indiferentemente pulsador + ó -

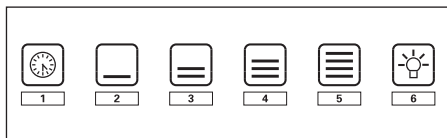
Pulsador timer: ver instrucciones a continuación

Pulsador del temporizador y de saturación de los filtros

- Esta función permite el apagamiento automático de la campana después de 15 minutos de funcionamiento a la velocidad planteada anteriormente (pulsador con luz parpadeante).

- Después de 30 horas de funcionamiento aproximadamente el pulsador propone el lavado de los filtros metálicos (pulsador iluminado de rojo). Para desactivar la alarma pulsar el pulsador por algunos segundos hasta que la luz roja se apaga. A continuación para la campana y vuelva a ponerla en marcha para comprobar que la alarma ha quedado anulada.

3. BOTONERA ELECTRÓNICA



1: Temporizador/Alarma filtros

La luz ROJA fija indica alarma filtro antigrasas activa (después de 30 horas), para desactivar esta alarma y poner a cero los contadores mantener presionada la tecla durante 3 segundos.

La luz ROJA intermitente indica que la función temporizador está activa. Esta función puede ser activada sólo si al presionar la tecla (prolongadamente o no) el motor ya ha sido activado a cualquier velocidad. Esta función determina el apagado automático de la campana después de 15 minutos.

Si la función temporizador está activa, el usuario puede en todo caso apagar la campana y la misma función será desactivada.

La función temporizador queda asociada a una velocidad. Un cambio de velocidad, con función temporizador activa, implica que esta última sea desactivada.

2: 1era Velocidad

En caso de **LED apagado**, la presión prolongada de la tecla implica el encendido de la campana en la 1ª velocidad y el encendido del LED correspondiente. La función se activa al soltar la tecla.

En el caso en que el **LED esté apagado y esté activa otra velocidad**, la presión de la tecla implica la selección de la 1ª velocidad, el encendido del LED correspondiente y el apagado del LED asociado a la velocidad anteriormente seleccionada.

Con el **LED encendido la presión** de la tecla implica el apagado del LED y del MOTOR.

Con el **LED apagado la presión prolongada** de la tecla (por lo menos 3 segundos) implica la activación de la función de recirculación. Durante la función de recirculación (con duración 24 horas), el **LED parpadea**. A partir de la activación de esta función, la campana queda encendida por 1 hora en 1ª velocidad, luego se detiene por 3 horas y vuelve a reactivarse durante otra hora más. Tales procesos se repiten hasta el timeout.

Al estar activa esta función no se pueden seleccionar las demás velocidades. Para quitar esta función, mantener presionada la tecla 2 por lo menos durante 3 segundos.

3: 2da Velocidad

En caso de **LED apagado y otra velocidad activa**, la presión de la tecla (prolongadamente o no) implica la selección de la 2ª velocidad, el encendido del LED correspondiente y el apagado del LED asociado a la velocidad anteriormente seleccionada.

En caso de **LED apagado y ninguna velocidad activa**, la presión de la tecla no produce efecto alguno.

Con el **LED encendido la presión de la tecla 3** no produce efecto alguno.

Para apagar la campana es necesario seleccionar primero la 1ª velocidad, luego presionar nuevamente esta tecla.

4: 3era Velocidad

En caso de **LED apagado y otra velocidad activa**, la presión de la tecla (prolongadamente o no) implica la selección de la 3ª velocidad, el encendido del LED correspondiente y el apagado del LED asociado a la velocidad anteriormente seleccionada.

En caso de **LED apagado y ninguna velocidad activa**, la presión de la tecla no produce efecto alguno.

Con el **LED encendido la presión de la tecla 4** no produce efecto alguno.

Para apagar la campana es necesario seleccionar primero la 1ª velocidad, luego presionar nuevamente esta tecla.

5: 4ta Velocidad

En caso de **LED apagado y otra velocidad activa**, la presión de la tecla (prolongadamente o no) implica la selección de la 4ª velocidad, el encendido del LED correspondiente y el apagado del LED asociado a la velocidad anteriormente seleccionada.

En caso de **LED apagado y ninguna velocidad activa**, la presión de la tecla no produce efecto alguno.

Con el **LED encendido la presión de la tecla 5** no produce efecto alguno.

La cuarta velocidad debe permanecer encendida durante máximo 7 minutos, después de los cuales se debe retroceder a la tercera.

Para apagar la campana es necesario seleccionar primero la 1^{era} velocidad, luego presionar nuevamente esta tecla..

6: Luz - Remote Binding

Luz: La presión breve de la tecla T6 enciende y apaga la luz. La tecla T6 se ilumina si la luz está encendida.

Remote Binding (opcional): Con el motor y la luz apagados, si se presiona prolongadamente la T6 se activa la modalidad de asociación del mando a distancia. La tecla T6 parpadea durante 10 segundos como máximo. Durante el parpadeo se debe presionar al menos una tecla del radiomando. Luego de 10 segundos la función se desactiva, o antes si se detecta un mando a distancia compatible.

Gestión de la presión de las teclas:

Presión prolongada = dedo sobre la tecla durante al menos 3 segundos, la función se activa durante la presión.

Presión no prolongada = dedo sobre la tecla durante menos de 3 segundos, la función se activa cuando se suelta la tecla.

Radiomando (opcional): Coloque el equipo lejos de fuentes de ondas electromagnéticas que podrían interferir con la electrónica de la campana.

Distancia máxima de funcionamiento de 4 metros. Dicha distancia puede ser menor en función de las interferencias electromagnéticas de otros equipos.

Función Radiomando	DESCRIPCIÓN
Tecla Luz	Presionando la tecla Luz se enciende/apaga la luz
Tecla '-'	Presionando la tecla '-' se disminuye la velocidad del motor. Si se encuentra en la 1° velocidad, la presión de la tecla '-' apaga el motor.
Tecla '+'	Si el motor está apagado, la presión de la tecla '+' activa el motor a la 1° velocidad. Si el motor está en funcionamiento, la presión de la tecla '+' aumenta la velocidad hasta llegar a la máxima.
Tecla Temporizador	Si el motor está activado, presionando la tecla temporizador se activa/desactiva la función temporizador
Cambio de Código (solo en caso de mal funcionamiento)	Presione la tecla "Luz" junto con la tecla "Temporizador" del radiomando hasta que el led azul inicie a parpadear lentamente. Si dentro de 5 segundos se presiona la tecla "-" del radiomando, se genera y se memoriza el nuevo código. La memorización se confirma con 3 parpadeos breves del led. Para volver al código por defecto hay que presionar la tecla "-" junto a la tecla "+" del radiomando durante más de 5 segundos. La memorización del código por defecto se señala con 3 breves parpadeos del led. Cada vez que se genera un nuevo código o se configura el código por defecto en el mando a distancia, hay que realizar también el procedimiento Remote Binding (Tecla Luz del panel de mandos) descrito con anterioridad.

H

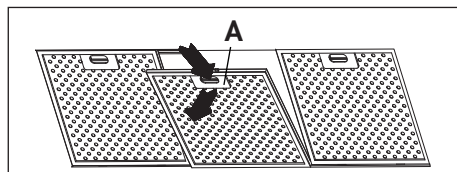
FILTROS INSTRUCCIONES PARA EXTRACCIÓN Y SUSTITUCIÓN

1. FILTROS METÁLICOS

Para extraer el filtro metálico antigrasa sólo debe actuar en la manilla A hasta hacerlo salir por la guía delantera; entonces, incline ligeramente el filtro hacia abajo y, hágalo salir por la guía trasera. Para su colocación invierta la operación.

Campana con succión de perímetro:

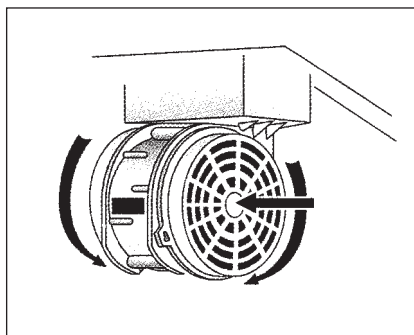
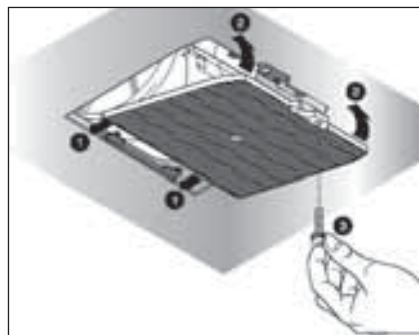
- Abrir el panel (ver. Fig.1). Para sustituir el filtro metálico antigrasa apretar en la manilla A.



2. FILTROS DE CARBÓN ACTIVO

Para sustituir el filtro de carbono proceder de la forma siguiente: saque el filtro metálico como se indica arriba. De este modo se accede fácilmente a los 2 filtros que están sujetos a los lados, derecho e izquierdo del motor. Para el montaje ver figura. En el caso de campanas con cajón motor el filtro está posicionado en la parte inferior del mismo cajón. Para la sustitución ver figura. Para solicitar los nuevos filtros de carbono, diríjase al distribuidor/revendedor.

SÓLO PARA ITALIA: Descargue el correspondiente formulario de pedido del filtro del sitio: www.falmec.com (acceda desde el menú al desplegable asistencia).



3. PANEL DESPRENDIBLE

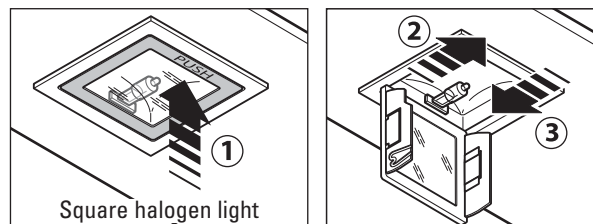
Para quitar el panel seguir las instrucciones fig. H3.

I ILUMINACIÓN MONTAJE Y SUSTITUCIÓN

1. FARO

Para sustituir la lámpara halógena cuadrada:

- Asegurarse que el aparato está desconectado de la red eléctrica
- Abrir completamente la ventanilla hasta un ángulo de 90° (ver figura)** apretando en PUSH
- Sustituir la lámpara por una similar (dicróica max 20 W, 12 Volt conexión G4)
- Cerrar la ventanilla. Si la ventanilla no se cierra correctamente repetir la operación del punto B)



2. FOCO LED

En este caso la campana está equipada con iluminación de focos led de alta eficiencia, bajo consumo y duración muy elevada cuando se usa en condiciones normales.

3. FLUORESCENTE

Substitución del tubo fluorescente:

- Asegurarse que el aparato está desconectado de corriente eléctrica;
- Quitar el panel de acero desatornillando los tornillos de fijación; Sustituir el fluorescente por uno del mismo modelo que el original (8W-13W-21W-28W según el modelo);
- Volver a conectar el aparato a la red eléctrica.

L MANTENIMIENTO Y LIMPIEZA

Un mantenimiento constante garantiza un buen funcionamiento y un buen rendimiento a lo largo del tiempo. Preste una atención especial a los filtros metálicos antigrasa y a los filtros de carbón activo, en efecto la limpieza frecuente de los filtros y de sus soportes garantiza que no se acumulen grasas, que son peligrosas por la facilidad de incendio, en la campana extractora.

1. FILTROS ANTIGRASA METÁLICOS

Su función es retener las partículas grasas en suspensión, por lo tanto le aconsejamos lavarlos mensualmente en agua caliente y detergente sin plegarlos. Espere hasta que estén perfectamente secos para remontarlos.

Para las operaciones de desmontaje - montaje le rogamos consultar las instrucciones facilitadas en el punto H1. Le recomendamos efectuar esta operación con una frecuencia constante.

2. FILTROS DE CARBÓN ACTIVO

Su función es retener los olores presentes en el flujo del aire que pasa por ellos. El aire depurado, mediante sucesivos pasajes a través de los filtros, retorna al ambiente cocina. Los filtros de carbón activo no pueden lavarse y deben sustituirse en media cada 3 – 4 meses (depende también del uso). Para la sustitución de los filtros de carbón activo, siga las instrucciones facilitadas en el punto F.

3. LIMPIEZA EXTERIOR

Se recomienda limpiar las superficies externas de las campanas al menos cada 15 días, para evitar que las sustancias aceitosas o grasosas puedan corroer las superficies de acero. La limpieza de la campana debe hacerse con un paño húmedo con jabón líquido neutro o con alcohol desnaturalizado.

En el caso de material con tratamiento antihuellas (FASTEEL) la limpieza se debe efectuar sólo con agua y jabón neutro utilizando un paño suave, siendo importantísimo enjuagar y secar bien. No se deben utilizar productos que contengan sustancias abrasivas, paños con superficies ásperas o paños que se adquieren en el comercio para la limpieza del acero. La utilización de sustancias abrasivas o paños ásperos dañarán irreparablemente el tratamiento superficial del acero.

La consecuencia directa de no respetar estas indicaciones será el deterioro irreversible de la superficie del acero. Estas indicaciones deben conservarse junto al libro de instrucciones de la campana.

El fabricante declina cualquier responsabilidad en el caso de no respetarse estas instrucciones.

4. LIMPIEZA INTERIOR

Se prohíbe limpiar las partes eléctricas o las partes relativas al motor del interior de la campana extractora, con líquidos o solventes.



No use productos que contengan sustancias abrasivas. Realice todas estas operaciones desenchufando previamente el aparato de la red eléctrica.

M GARANTÍA

La nueva instrumentación está cubierta por una garantía. Recurrir al distribuidor.



El fabricante no responde por las posibles inexactitudes, imputables a errores de imprenta o de transcripción, contenidas en este manual. Se reserva el derecho de poder aportar a los propios productos aquellas modificaciones que considere necesarias o útiles, sin perjudicar las características esenciales de funcionalidad y de seguridad.

N MONTAJE CAMPANA DE ISLETA CON BASTIDOR

ATENCIÓN: Si no se instalan los tornillos o los dispositivos de fijación de acuerdo con estas instrucciones esto puede dar lugar a riesgos eléctricos.

Fase 1

- Determinar la altura requerida para la colocación de la campana (Fig. C1).
- Deslizar los bastidores (C) y (C1) hasta que se consiga la altura requerida (H1), sucesivamente fijarlos con 4 tornillos (V2) autorroscantes (Fig. A).
- Fijar el bastidor (C) en el techo utilizando 8 tacos fisher de Ø 8 y los tornillos correspondientes (V1) (Fig. 2 + 2 bis).

Fase 2

- Introducir el elemento de prolongación en la chimenea y sujetarlos entre sí con papel adhesivo (Fig. 2).
- Fijar el conjunto chimenea-elemento de prolongación (D+E) en el bastidor (C) por medio de los 4 tornillos métricos M4 (V3) introducidos en los agujeros existentes pero sin apretarlos definitivamente (Fig. 2).
- En caso de versión extractora: determinar la altura óptima del tubo rígido o flexible para la evacuación de los humos (F) y empalmarlo al racor del motor (N) (Fig. 1-2-2 bis).

Fase 3

- Levantar la campana sujetándola en los 4 tornillos métricos M5 (V4) previamente enroscados en el bastidor (C) (centrar los agujeros Ø11 respecto al orificio ovalado del intersticio y desplazarla lateralmente) (Fig. 3).
- Apretar definitivamente los 4 tornillos M5 (V4) (Fig. 3).
- Quitar el papel adhesivo (Fig. 4), sacar los 4 tornillos métricos M4 (V3) enroscados con anterioridad en el bastidor y deslizar hacia abajo el conjunto chimenea-elemento de prolongación.
- Empalmar el tubo al racor del orificio de evacuación en el techo (en caso de versión extractora).
- Realizar la conexión eléctrica sólo después de haber desconectado la alimentación eléctrica.
- Fijar el elemento de prolongación en el bastidor (C) por medio de los 4 tornillos métricos M4 (V3), sin apretarlos definitivamente.
- Fijar definitivamente el elemento de prolongación en el bastidor (C) apretando los 4 tornillos métricos M4 (V3).
- Sujetar la chimenea por medio de tornillos autorroscantes (V5) (Fig. 5).
- Utilizar los soportes del elemento de prolongación (A) (Fig. 2 bis) sólo si no se utiliza el bastidor superior, o también en caso de falso techo.

P MANUAL DE INSTRUÇÕES

A ADVERTÊNCIAS



É muito importante que este manual de instruções seja conservado com o equipamento para consultas futuras.

Se o aparelho tiver que ser vendido ou transferido para uma outra pessoa, assegure-se de que o manual seja fornecido com ele, a fim de que o novo utilizador possa ser informado sobre o funcionamento da coifa e sobre as respetivas advertências.

Estas advertências foram redigidas para a sua segurança e a de terceiros, por isso pedimos gentilmente que sejam lidas com atenção antes da instalação e da utilização do aparelho.

Este aparelho não deve ser usado por pessoas (incluindo crianças) com reduzidas capacidades físicas, sensoriais ou mentais, ou com falta de experiência ou conhecimento, a não ser que sejam supervisionadas ou instruídas sobre o uso do aparelho por uma pessoa responsável pela sua segurança.

Crianças deverão ser supervisionadas para assegurar-se que não brinquem com o aparelho.

O trabalho de instalação deve ser efetuado por instaladores competentes e qualificados, segundo as normas em vigor.

Se o cabo de alimentação estiver danificado deverá ser substituído pelo fabricante, pelo seu serviço de assistência técnica ou por uma pessoa com qualificação semelhante, a fim de prevenir qualquer tipo de risco.

Toda eventual modificação necessária para o sistema elétrico para instalar a coifa deverá ser efetuada somente por pessoas competentes.

É perigoso modificar ou tentar modificar as características desse sistema. No caso de reparações ou maus funcionamentos do aparelho, não tente resolver o problema sem solicitar assistência.

As reparações efetuadas por pessoas não competentes podem provocar danos.

Para eventuais intervenções, entre em contacto com uma Centro de Assistência Técnica autorizado para efetuar a reposição de peças.

Verifique sempre se todas as partes elétricas, (luzes, aspirador), estão desligadas se o aparelho não estiver sendo usado. Leia o manual de instruções completamente antes de efetuar operações na coifa.

A utilização da coifa não pode ser diferente daquela de aspirador de fumos de cocção nas cozinhas domésticas.

Qualquer utilização diferente daquela indicada exime o fabricante de qualquer responsabilidade.

O peso máximo total de eventuais objetos posicionados ou pendurados (quando previsto) na coifa não deve superar 1,5 Kg.

Após a instalação das coifas em aço inox é necessário efetuar a limpeza da mesma para remover os resíduos de adesivo de proteção. Para esta operação o fabricante recomenda a utilização das toalhetes fornecidas com o equipamento, disponíveis também para a compra.

A utilização de outros tipos de detergentes exime o fabricante da responsabilidade por danos que podem ser provocados.



CUIDADO:

Este produto deve ser eliminado de acordo com as normas em vigor.

SEGURANÇA ADVERTÊNCIAS



O sistema elétrico é provido de ligação à terra, segundo as normas de segurança internacionais; além disso, está em conformidade com as legislações Europeias sobre a anti-interferência rádio. Não conecte o aparelho em condutas de descarga de fumos produzidos pela combustão (caldeiras, lareiras, etc). Verifique se a tensão de rede corresponde àquela apresentada pela placa instalada dentro da coifa. Não efetuar cocções com chama "livre" sob a coifa. Controle as fritadeiras durante o uso: o óleo sobreaquecido pode inflamar-se.

- Assegure-se da presença de uma ventilação adequada no ambiente de instalação da coifa se ela for utilizada com outros aparelhos que utilizam combustíveis como o gás ou outros.

- Não acenda chamas livres sob a coifa.

- Não conecte o aparelho em condutas de descarga de fumos produzidos pela combustão (caldeiras, lareiras, etc).

- Assegure-se de que todas as legislações vigentes sobre a descarga do ar para fora do local tenham sido respeitadas antes da utilização da coifa.



Antes de proceder com qualquer operação de limpeza ou de manutenção, desconecte o aparelho removendo a ficha ou agindo sobre o interruptor geral. A casa fabricante declina qualquer responsabilidade por eventuais danos que possam, direta ou indiretamente, ser causados a pessoas, objetos e animais domésticos decorrentes da inobservância de todas as prescrições indicadas no respetivo manual de instruções e, principalmente, daquelas relativas às advertências em matéria de instalação, uso e manutenção do aparelho.

- se a limpeza não tiver sido feita, existe o risco de incêndio, de acordo com as instruções.

CUIDADO: As partes acessíveis podem aquecer quando forem utilizadas com aparelhos de cozimento.

- O comprimento máximo do parafuso para a fixação de chaminés é de 10 mm (fornecido pelo fabricante).

ADVERTÊNCIA: Se os parafusos ou os dispositivos de fixação não forem instalados de acordo com estas instruções, existe o risco de perigos de origem elétrica.

B CARACTERÍSTICAS TÉCNICAS

Os dados técnicos do eletrodoméstico estão apresentados nas placas, posicionadas dentro da coifa.

C INSTALAÇÃO

(parte reservada somente para pessoas qualificadas para a montagem da coifa)

A distância entre o plano de cocção e a parte mais baixa da coifa da cozinha, de acordo com a norma, é de pelo menos 65 cm (consulte a figura C1). Essa distância é medida rigorosamente no ponto mais baixo da coifa com tensão não de segurança. Baseando-se nesse detalhe previsto pelas normas Europeias, é possível reduzir a distância de alguns modelos de acordo com as especificações presentes no catálogo geral. Se as instruções do plano de cocção a gás especificam uma distância maior, será necessário considerá-las.

Na versão aspirante, o tubo de saída dos fumos deve ter um diâmetro não inferior àquele da união da coifa.

Nos trechos horizontais o tubo deve ter uma leve inclinação (10% aproximadamente) para cima, a fim de direcionar o ar para fora do ambiente.

Reduza ao mínimo as curvas, verifique se os tubos possuem o comprimento mínimo indispensável.

Respeite as normas vigentes sobre a descarga do ar para o exterior.

No caso de utilização simultânea de outros equipamentos (caldeiras, estufas, lareiras, etc) alimentados a gás ou com outros combustíveis, providencie uma ventilação adequada do local no qual ocorre a aspiração do fumos, segundo as normas vigentes.

Instruções de montagem: consulte a secç. "O" do presente manual.

D LIGAÇÃO ELÉTRICA

(parte reservada somente para pessoas qualificadas para a ligação)

ATENÇÃO!

Antes de efetuar qualquer operação na parte interna da coifa, desconecte o aparelho da rede elétrica.

Assegure-se de que não sejam desconectados fios elétricos na parte interna da coifa; na ocorrência desse tipo de situação, entre em contacto com o centro de assistência mais próximo. Para a ligação elétrica, entre em contacto com o pessoal qualificado.

A conexão deve ser efetuada em conformidade com as disposições da lei em vigor. Verifique se a válvula limitadora e o sistema elétrico podem suportar a carga do aparelho (consulte a placa com as características técnicas no item B). Alguns tipos de aparelhos podem estar providos de cabo sem ficha, nesse caso, a ficha a ser utilizada deve ser do tipo "normalizado", considerando que:

- o fio amarelo-verde deve ser utilizado para a ligação à terra,
- o fio azul deve ser utilizado para o neutro,
- o fio marrom deve ser utilizado para a fase, o cabo não deve entrar em contacto com partes quentes com temperaturas superiores a 70°.
- monte no cabo de alimentação uma ficha adequada para a carga e conecte-a a uma ficha adequada de segurança.

Se um aparelho fixo não estiver provido de cabo de alimentação e de ficha, ou de outro dispositivo que assegure a desconexão da rede, com uma distância de abertura dos contactos que permita a desconexão completa nas condições da categoria de sobretensão III, as instruções deverão indicar que tais dispositivos de desconexão deverão estar previstos na rede de alimentação, em conformidade com as regras de instalação.

O cabo de terra amarelo/verde não deve ser interrompido pelo interruptor.

Antes de conectar o aparelho à rede elétrica, verifique se:

- a tensão de alimentação corresponde àquela indicada pela placa das características técnicas.
- a tomada de terra é correta e funcional.
- o sistema de alimentação está provido de ligação à terra eficaz, em conformidade com as normas vigentes.
- a tomada ou o interruptor omipolar usados são de fácil acesso como equipamento instalado.

A casa fabricante declina qualquer responsabilidade caso as normas de segurança não forem respeitadas.

E COIFA NA VERSÃO COM EVACUAÇÃO EXTERNA (aspirante)

Nessa versão, os fumos e os vapores da cozinha são direcionados para o exterior através de um tubo de descarga.

O direcionador de descarga, que é saliente na parte superior da coifa, deve ser conectado com um tubo que conduz os fumos e os vapores para uma saída externa.

Nessa versão devem ser removidos os filtros de carvão ativado, quando existentes; para a extração, consulte o item F. Quando a coifa de cozinha for utilizada simultaneamente a outros aparelhos que usam gás ou outros combustíveis, o local deverá dispor de ventilação suficiente segundo as normas vigentes.

Desvio para a Alemanha:

Quando a coifa de cozinha e os aparelhos alimentados com energia diferente daquela elétrica estão em funcionamento simultâneo, a pressão negativa no local não deverá superar os 4 Pa (4 x 10⁻⁵ bar).

F F COIFA NA VERSÃO DE RECIRCULAÇÃO INTERNA (filtrante)

Nessa versão o ar passa através dos filtros de carvão ativado para ser purificado e é reciclado no ambiente da cozinha.

Controle se os filtros de carvão ativado estão montados no motor, caso contrário, instale-os seguindo as indicações das instruções no item H.

Se a coifa estiver preparada para a versão filtrante, remova a válvula de retenção montada na união de saída do motor.

Para obter o melhor rendimento, é aconselhável utilizar a terceira velocidade na presença de fortes odores e vapores, a segunda velocidade nas condições normais, a primeira velocidade para manter o ar limpo com baixos consumos de energia elétrica.

É aconselhável colocar em funcionamento a coifa no início da cocção e mantê-la em funcionamento até a eliminação dos odores.

G FUNCIONAMENTO

1. BOTOEIRA DE 5 TECLAS

LUZ - Botão 

ON/OFF LUZ

MOTOR - Botão 1, 2, 3, OFF


1: aciona o motor com a velocidade mínima

2: aciona o motor com a velocidade média

3: aciona o motor com a velocidade máxima

OFF: desliga o motor

2. BOTOEIRA ELETRÓNICA

Botão luz 

• ON: luz acesa (botão iluminado),

• OFF: luz apagada;

Botão -

Pressionando a tecla é reduzida a velocidade do motor.
A velocidade 1, 2 e 3 é visualizada pelo nº de leds acesos, excluindo-se o led luz e timer.

Botão +

Pressionando a tecla é aumentada a velocidade do motor.
A velocidade 1, 2 e 3 é visualizada pelo nº de leds acesos, excluindo-se o led luz e timer.
(Na versão com 4 velocidades a tecla + apresenta uma luz intermitente. A 4ª velocidade, ou intensiva, é cronometrada e após aproximadamente 7 minutos o motor passa automaticamente para a 3ª velocidade).

Botão modalidade

Função: acendimento e desligamento do motor coifa.

A função **velocidade desejada** viabiliza o acendimento do motor com a última velocidade selecionada antes do desligamento anterior.

Opcional: versão com rádio-controlo (disponível somente para algumas versões).

ADVERTÊNCIAS (versão com rádio-controlo):

Posicione o aparelho longe de fontes de ondas eletromagnéticas que podem causar interferência na eletrônica da coifa.

Distância máxima de funcionamento 5 metros. Essa distância pode variar negativamente pela ação de interferências eletromagnéticas de outros aparelhos.

Botão luz do controlo remoto: on/off luz.

Botão – e + diminuição/aumento velocidade (para acionar o motor, pressione a tecla + ou a tecla -, indiferentemente).

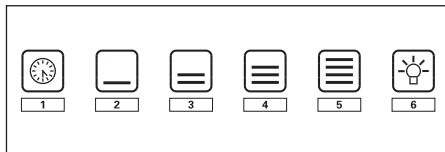
Botão timer: veja instruções a seguir.

Botão timer e saturação filtros

- Esta função viabiliza o desligamento automático da coifa após 15 minutos de funcionamento com a velocidade definida anteriormente (botão com luz intermitente).

- Após aproximadamente 30 horas de funcionamento o botão propõe a lavagem dos filtros metálicos (botão iluminado de vermelho). Para desativar o alarme, pressione o botão timer por alguns segundos, até o apagamento da luz vermelha. Sucessivamente, desligue a coifa e ligue-a novamente para verificar o anulamento do alarme.

3. BOTOEIRA ELETRÓNICA



1: Timer/Alarme filtros

A luz fixa VERMELHA indica a ativação do alarme filtro de gorduras (após 30 horas), para desativar esse alarme e zerar os contadores, mantenha pressionada a tecla por 3 segundos.

Luz VERMELHA intermitente indica a ativação da função timer.

Essa função pode ser ativada somente se durante a pressão da tecla (prolongada ou não) o motor já estiver ativo numa velocidade qualquer. Essa função determina o desligamento automático da coifa após 15 minutos.

Com a função Timer ativa, a coifa pode ser, em todo caso, desligada pelo utilizador e a função será desativada.

A função Timer permanece associada a uma velocidade. A troca da velocidade, com a função timer ativa, implica a sua desativação.

2: 1º Velocidade

Na situação de **LED apagado**, a pressão não prolongada da tecla implica a ligação da coifa na 1ª velocidade e o acendimento do respetivo LED.

A função será ativada quando a tecla for liberada.

Na situação de **LED apagado e uma outra velocidade ativa**, a pressão da tecla implica a seleção da 1ª velocidade, o acendimento do respetivo LED e o apagamento do LED associado à velocidade anteriormente selecionada.

Com **LED aceso**, a **pressão** da tecla implica o desligamento do LED e do MOTOR.

Com **LED apagado a pressão prolongada** (pelo menos 3seg) da tecla implica a ativação da função recirculação. Durante a função recirculação (com a duração de 24 horas), o **LED pisca**. A partir da ativação dessa função, a coifa permanece por 1 hora na 1ª velocidade, depois para por 3 horas e ativa-se novamente por mais uma hora. Estes ciclos são repetidos até o timeout.

Com essa função ativada não podem ser selecionadas as outras velocidades. Para Remover essa função, mantenha pressionada por pelo menos 3 segundos a tecla 2.

3: 2º Velocidade

Na situação de **LED apagado e uma outra velocidade ativa**, a pressão da tecla (prolongada ou não) implica a seleção da 2ª velocidade, o acendimento do respetivo LED e o apagamento do LED associado à velocidade selecionada anteriormente.

Na situação de **LED apagado e nenhuma outra velocidade ativa**, a pressão da tecla não tem efeito.

Com o **LED aceso**, a **pressão da tecla3** não tem efeitos.

Para desligar a coifa é necessário selecionar a 1ª velocidade e, na sequência, pressionar novamente essa tecla.

4: 3º Velocidade

Na situação de **LED apagado e uma outra velocidade ativa**, a pressão da tecla (prolongada ou não) implica a seleção da 3ª velocidade, o acendimento do respetivo LED e o apagamento do LED associado à velocidade selecionada anteriormente.

Na situação de **LED apagado e nenhuma outra velocidade ativa**, a pressão da tecla não tem efeito.

Com o **LED aceso**, a **pressão da tecla4** não tem efeitos.

Para desligar a coifa é necessário selecionar a 1ª velocidade e, na sequência, pressionar novamente essa tecla.

5: 4º Velocidade

Na situação de **LED apagado e uma outra velocidade ativa**, a pressão (prolongada ou não) da tecla implica a seleção da 4ª velocidade, o acendimento do respetivo LED e o apagamento do LED associado à velocidade selecionada anteriormente.

Na situação de **LED apagado e nenhuma outra velocidade ativa**, a pressão da tecla não tem efeito.

Com o **LED aceso**, a **pressão da tecla5** não tem efeitos.

A quarta velocidade deve permanecer acesa por no máximo 7 minutos, após os quais deve voltar para a terceira.
 Para desligar a coifa é necessário selecionar a 1ª velocidade e, na sequência, pressionar novamente essa tecla.

6: Luz - Remote Binding

Luz: A pressão breve da tecla T6 acende e apaga a luz. A tecla T6 acende quando a luz está acesa.

Remote Binding (opcional): Com motor e luz apagada, a pressão prolongada da tecla T6 ativa a modalidade de associação do controle remoto. A tecla T6 pisca por um tempo máximo de 10 segundos. Durante esses sinais intermitentes deve ser pressionada pelo menos uma tecla do rádio-controle. A função é desativada após 10 segundos ou antes, ao ser detetado um controle remoto compatível.

Gestão da pressão das teclas:

Pressão prolongada = dedo presente sobre a tecla por pelo menos 3 segundos, a função é desativada durante a pressão.

Pressão não prolongada = dedo presente na tecla por menos de 3 segundos, a função é ativada ao ser liberada.

Rádio-controle (opcional): Posicione o aparelho longe de fontes de ondas eletromagnéticas que podem causar interferência na eletrônica da coifa.

Distância máxima de funcionamento 4 metros. Essa distância pode variar negativamente pela ação de interferências eletromagnéticas de outros aparelhos.

Função Rádio-controle	DESCRIÇÃO
Tecla Luz	A pressão da tecla Luz acende/apaga a luz
Tecla ' - '	A pressão da tecla ' - ' diminui a velocidade do motor. Ao estar na 1ª velocidade, a pressão da tecla ' - ' desliga o motor.
Tecla ' + '	Quando o motor está desligado, a pressão da tecla ' + ' ativa o motor na 1ª velocidade. Quando o motor está a funcionar, a pressão da tecla ' + ' aumenta a velocidade até a máxima.
Tecla Timer	Quando o motor está ativo, a pressão da tecla timer ativa/desativa a função timer
Troca de Código (somente no caso de mau funcionamento)	Pressione a tecla "Luz" junto com a tecla "Timer" do rádio-controle até que o led azul comece a piscar lentamente. Se dentro de 5 segundos for pressionada a tecla " - " do rádio-controle será gerado e memorizado o novo código. A memorização é confirmada por 3 sinais intermitentes breves do led. Para voltar para o código de default será necessário pressionar a tecla " - " junto com a tecla " + " do rádio-controle por mais de 5 segundos. A memorização do código de default é sinalizada com 3 breves sinais intermitentes do led. Toda vez que é gerado um novo código ou definido o código de default no controle remoto, é necessário efetuar também o procedimento Remote Binding (Tecla Luz da botoeira) descrito anteriormente.

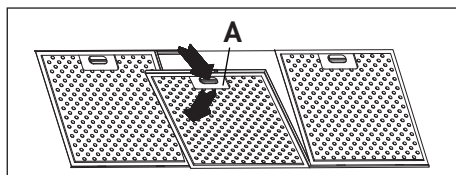
H FILTROS INSTRUÇÕES PARA A EXTRAÇÃO E A SUBSTITUIÇÃO

1. FILTROS METÁLICOS

Para a extração do filtro metálico anti-gordura basta atuar sobre o puxador A até que saia da guia dianteira; nesse ponto, inclinando levemente para baixo, faça-o sair pela guia traseira. Para a inserção, inverta a operação.

Coifas com painel para aspiração perimetral:

- abra o painel (consulte fig. 1). Para remover o filtro metálico anti-gordura, atue sobre o puxador A.



2. FILTROS DE CARVÃO ATIVADO

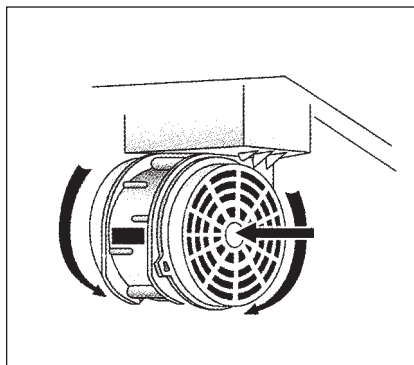
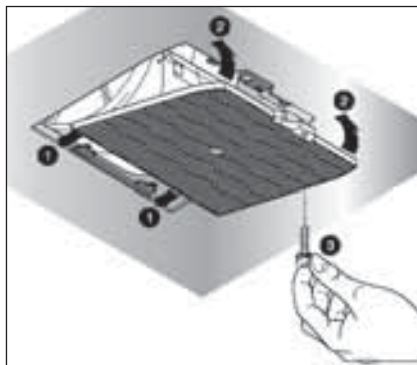
Para a substituição dos filtros de carvão ativado, siga as seguintes indicações: remova os filtros metálicos de acordo com as indicações anteriores. Nesse ponto é possível ter acesso fácil aos dois filtros que estão enganchados no lado direito e esquerdo do direcionador.

Para a montagem/substituição, consulte a figura.

No caso de coifa com câmara do motor, o filtro estará posicionado na parte inferior da própria câmara. Para a montagem/substituição, consulte a figura.

Para solicitar os novos filtros de carvão, procure o distribuidor/revendedor.

SOMENTE PARA A ITÁLIA: Descarregue o respetivo módulo de pedido do filtro no site: www.falmec.com (acesso no menu suspenso assistência).



3. PAINEL REMOVÍVEL

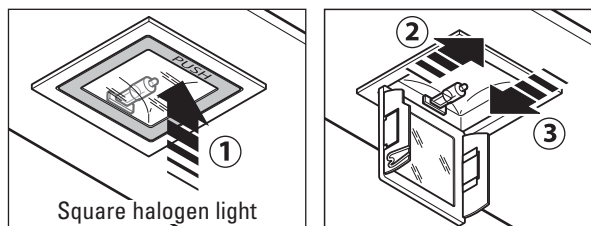
Para remover o painel, siga a instrução da fig. H3.

I ILUMINAÇÃO MONTAGEM E SUBSTITUIÇÃO

1. SPOT DE LUZ

Para substituir a lâmpada do "Square halogen light":

- Assegure-se de que o aparelho esteja desconectado da energia elétrica.
- Abra completamente o painel até um ângulo de 90° (consulte figura) pressionando sobre PUSH
- Substitua a lâmpada por uma análoga (halógena máx 20 W, 12 Volts casquilho G4).
- Feche novamente o painel. Se o painel não fechar corretamente, repita a operação a partir do item b.



2. FILTROS DE CARVÃO ATIVADO

Têm a função de reter os odores presentes no fluxo de ar que os atravessa. O ar depurado por passagens sucessivas através dos filtros é reintroduzido no ambiente da cozinha. Os filtros de carvão ativado não podem ser lavados e devem ser substituídos, em média, a cada 3-4 meses (dependendo do uso).

3. LÂMPADA FLUORESCENTE

Substituição do tubo fluorescente:

- Desconecte o aparelho da rede de alimentação;
- Remova o eventual o painel em aço desparafusando os parafusos de fixação;
- Remova o tubo fluorescente girando em 90° e substitua-o por um de características análogas (8W-13W-21W-28W conforme o modelo);
- Conecte novamente o aparelho à rede de alimentação.

L MANUTENÇÃO E LIMPEZA

Uma manutenção constante garante um bom funcionamento e um bom rendimento no decorrer do tempo. Atenção especial deve ser dedicada aos filtros metálicos anti-gordura e aos filtros de carvão ativado, efetivamente, a limpeza frequente dos filtros e dos seus suportes garante que na coifa não se acumulem gorduras que são perigosas pela facilidade de provocar incêndio.

1. FILTROS ANTI-GORDURA METÁLICOS

Têm a função de reter as partículas gordurosas em suspensão, por isso é aconselhável lavá-los uma vez por mês com água quente e detergente, evitando dobrá-los. Aguarde até que estejam secos antes de montá-los novamente.

Para a desmontagem e a montagem, consulte instruções no item H1. É recomendável manter uma frequência constante na operação.

2. FILTROS DE CARVÃO ATIVADO

Têm a função de reter os odores presentes no fluxo de ar que os atravessa. O ar depurado por passagens sucessivas através dos filtros é reintroduzido no ambiente da cozinha. Os filtros de carvão ativado não podem ser lavados e devem ser substituídos, em média, a cada 3-4 meses (dependendo do uso).

Para a substituição dos filtros de carvão ativado, siga as instruções de acordo com o item H2.

3. LIMPEZA EXTERNA

É recomendável limpar as superfícies externas das coifas pelo menos a cada 15 dias para evitar que as substâncias oleosas ou gordurosas possam danificar as superfícies em aço.

A limpeza da coifa deve ser efetuada usando um pano húmido com detergente líquido neutro ou com álcool desnaturalado.

No caso de material com tratamento anti-impressão digital (Fasteel), efetue a limpeza somente com água e sabão neutro, utilizando um pano macio, com cuidado para enxaguar e secar bem. Não devem ser utilizados produtos que contenham substâncias abrasivas, panos com superfícies ásperas ou panos normalmente vendidos para a limpeza do aço. A utilização de substâncias abrasivas e panos ásperos provoca danos irreparáveis ao tratamento da superfície do aço.

A consequência direta da inobservância destas advertências será a deterioração irreversível da superfície do aço.

Essas advertências deverão ser conservadas com o manual de instruções da coifa.

O produtor declina qualquer responsabilidade no caso de inobservância destas instruções.

4. LIMPEZA INTERNA

É proibida a limpeza de partes elétricas ou partes relativas ao motor dentro da coifa, com líquidos ou solventes;

Não use produtos que contenham abrasivos. Efetue todas essas operações desconectando preventivamente o aparelho da rede elétrica.

M GARANTIA

O novo aparelho é coberto pela garantia.

As condições de garantia estão apresentadas integralmente na última página da capa deste manual.

A casa fabricante não responde por possíveis imprecisões, que podem ser atribuídas a erros de impressão ou de transcrição, contidas no presente manual. Reserva-se o direito de efetuar nos próprios produtos as modificações que julgar necessárias ou úteis, respeitando os interesses dos utilizadores, sem prejudicar as características essenciais de funcionalidade e de segurança.



MONTAGEM DA COIFA DE ILHA COM TRELIÇA

ADVERTÊNCIA: A não instalação dos parafusos ou fixação do aparelho de acordo com estas instruções poderá causar riscos elétricos.

Fase 1

- Identifique a altura desejada para o posicionamento da coifa (Fig. C1).
- Faça deslizar as treliças (C) e (C1) até obter a altura desejada (H1), bloqueando-as sucessivamente com 8 parafusos (V2) auto-atarraxantes (Fig. A).
- Fixe a treliça (C) ao teto utilizando 4 buchas fischer de Ø 8 e os respectivos parafusos (V1) (Fig. 2 + 2 bis).

Fase 2

- Introduza o prolongamento na chaminé bloqueando-os com fita adesiva (Fig. 2).
- Fixe o conjunto prolongamento-treliça (D+E) à treliça (C) mediante os 4 parafusos métricos M4 (V3) inseridos no furos já existentes, sem bloqueá-los definitivamente (Fig. 2).
- No caso de versão aspirante: identifique a altura ideal do tubo rígido ou flexível de descarga dos fumos (F) e conecte-o à união do motor (N) (Fig. 1-2-2 bis).

Fase 3

- Levante a coifa engatando-a aos 4 parafusos métricos M5 (V4) pré-parafusados à treliça (C) (centralize os furos Ø11 na fenda da intercâmara e movimente-o lateralmente) (Fig. 3).
- Aperte definitivamente os 4 parafusos M5 (V4) (Fig. 3).
- remova a fita adesiva (Fig. 4), remova os 4 parafusos métricos M4 (V3) parafusados anteriormente na treliça e faça deslizar para baixo o conjunto chaminé-prolongamento.
- Efetue a conexão do tubo à união do furo de descarga do teto (no caso de versão aspirante).
- Efetue a conexão elétrica somente após ter desconectado a alimentação elétrica.
- Fixe o prolongamento à treliça (C) mediante os 4 parafusos métricos M4 (V3), sem bloqueá-los definitivamente.
- Bloqueie definitivamente o prolongamento na treliça (C) apertando os 4 parafusos métricos M4 (V3).
- Bloqueie a chaminé mediante parafusos auto-atarraxantes (V5) (Fig. 5).
- Utilize os elementos de suporte do prolongamento (A) (Fig. 2 bis) somente no caso em que seja usada a treliça superior, ou na presença de um revestimento de teto.

A МЕРЫ ПРЕДОСТОРОЖНОСТИ



Очень важно, чтобы данное Руководство по эксплуатации хранилось вместе с аппаратурой для возможной необходимости консультации в будущем.

При продаже прибора или передаче его другому лицу к прибору обязательно должно прилагаться Руководство, чтобы новый пользователь был в курсе того, как пользоваться вытяжкой и какие соответствующие меры предосторожности необходимо соблюдать.

Данное Руководство было составлено для безопасности как Вашей, так и окружающих, поэтому просим Вас внимательно с ним ознакомиться перед установкой и эксплуатацией прибора.

Этот прибор не предназначен для использования лицами (включая детей) с ограниченными физическими, сенсорными или умственными способностями или с недостаточным опытом и знаниями, если только они не находятся под контролем или инструктированными по вопросам использования прибора со стороны лиц, ответственных за их безопасность.

Дети должны быть под присмотром и не играть с устройством.

Работы по установке должны проводиться компетентными и квалифицированными специалистами согласно действующим нормам. Любое необходимое для установки вытяжки изменение в электрическом блоке должно осуществляться только компетентным лицом.

Изменение или попытка изменения характеристик прибора опасно! В случае некорректной работы вытяжки не пытайтесь устранить неисправность самостоятельно.

Ремонт, проведенный некомпетентным лицом, может вызвать повреждения.

Для любого вмешательства обращайтесь в уполномоченный центр технического обслуживания.

Всегда следите, чтобы все электрические части (освещение, мотор) были выключены, когда Вы не пользуетесь прибором. Полностью прочтите Руководство по эксплуатации, перед тем как пользоваться вытяжкой.

Вытяжка не может использоваться иначе как для удаления дыма с домашних кухонь. Любое другое использование прибора снимает с изготовителя всякую ответственность.

Максимальный общий вес предметов, положенных на вытяжку или подвешенных к ней (там, где это предусмотрено), не должен превышать 1,5 кг.

После установки вытяжки из нержавеющей стали необходимо произвести чистку прибора для удаления остатков защитной пленки и возможных пятен жира или масла. Для этого изготовитель рекомендует использовать прилагающиеся чистящие салфетки.

Использование других типов чистящих средств снимает с изготовителя ответственность за возможные возникшие в связи с этим повреждения.



ВНИМАНИЕ:

Данное изделие в конце своего срока службы должно утилизироваться в соответствии с действующими правилами.

БЕЗОПАСНОСТЬ МЕРЫ ПРЕДОСТОРОЖНОСТИ



Электрическая схема снабжена контактом заземления согласно международным нормам безопасности; кроме того, она соответствует европейским нормам защиты от радиопомех.

Не подключайте прибор к трубам, отводящим дым от сгорания топлива (котлы, камины и т.п.). Убедитесь в том, что напряжение в сети соответствует указанному на табличке, прикрепленной внутри вытяжки.

Нельзя готовить пищу на открытом огне под вытяжкой. Следите за фритюрницами: перегретое масло может загореться.

- Убедитесь в том, что в помещении имеется достаточная вентиляция, если вытяжка используется совместно с другими приборами, работающими на газе или другом горючем.

- Не зажигайте открытый огонь под вытяжкой.

- Не подключайте прибор к трубам, отводящим дым от сгорания топлива (котлы, камины и т.п.).

- Убедитесь в соблюдении всех действующих норм по выводу воздуха наружу из помещения, прежде чем пользоваться вытяжкой.



Перед проведением любых манипуляций по чистке или уходу выключите прибор, вытащив вилку из розетки или с помощью общего выключателя. Предприятие-изготовитель не несет ответственности за возможный вред, причиненный, прямо или косвенно, людям, предметам или домашним животным вследствие несоблюдения предписаний, указанных в Руководстве по эксплуатации, особенно в том, что касается правил установки и эксплуатации прибора и ухода за ним.

- Если чистку проводить с нарушением данных инструкций, возможен риск возгорания.

ПРЕДОСТЕРЕЖЕНИЕ. При использовании с кухонной посудой доступные части могут сильно нагреться.

- Максимальная длина винта для крепления вытяжной трубы составляет 10 мм (винт поставляется производителем).

ПРЕДУПРЕЖДЕНИЕ. Нарушение требований данной инструкции в отношении установки винтов или крепежных деталей может привести к опасности поражения электрическим током.

B ТЕХНИЧЕСКИЕ ХАРАКТЕРИСТИКИ

Технически данные прибора приведены на этикетке, находящейся внутри вытяжного устройства.

C МОНТАЖ

ОСНОВНЫЕ ЗАМЕЧАНИЯ

(параграф предназначен для квалифицированных специалистов, монтирующих вытяжное устройство)

Расстояние между кухонной плитой и самой нижней точкой вытяжки, по стандарту должно быть не менее 65 см (смотреть иллюстрацию С1). Данное расстояние измеряется в обязательном порядке в самой нижней точке при небезопасном напряжении. Учитывая настоящий аспект, предусмотренный Европейскими стандартами, расстояние на некоторых моделях может быть сокращено, как

это указывается в главном каталоге. Если в инструкциях газовой кухонной плиты указывается большее расстояние, необходимо учитывать его.

В версии всасывающего типа дымоотводная труба должна иметь диаметр не меньший, чем у патрубка вытяжки. В горизонтальных частях труба должна иметь легкий уклон (около 10%) кверху для вывода воздуха из помещения наружу.

Необходимо свести к минимуму количество изгибов, а также убедиться в том, что трубы имеют минимальную необходимую длину.

Соблюдайте действующие нормы, касающиеся выброса воздуха наружу.

При одновременном использовании других приборов (котлов, печей, каминов и т.п.), работающих на газе или другом топливе, необходимо обеспечить надлежащую вентиляцию помещения, из которого удаляется дым и испарения, согласно действующим нормам.

Инструкция по установке: см. раздел «О» настоящего Руководства.

D ПОДКЛЮЧЕНИЕ ЭЛЕКТРОЭНЕРГИИ

(параграф предназначен только для квалифицированных специалистов, подключающих вытяжное устройство)

ВНИМАНИЕ!

До выполнения любой операции в вытяжном устройстве отключит прибор от электрической сети.

Убедитесь, что внутри вытяжного устройства нет отсоединенных и поврежденных электрических проводов; в случае возникновения таких ситуаций свяжитесь с ближайшим сервисным центром. Для выполнения электрических соединений обратитесь к квалифицированным специалистам.

Соединения должны быть выполнены в соответствии с действующим законодательством. Убедитесь, что ограничительные предохранители и электрооборудование могут выдержать нагрузку от прибора (см. этикетку с техническими характеристиками, согласно пункту В). Некоторые приборы могут быть оснащены шнуром без вилки; в таком случае используемая вилка должна быть «стандартного» типа с учетом того, что:

- желто-зеленый провод должен использоваться для заземления,
- голубой провод должен использоваться для нейтрального провода,
- коричневый провод должен использоваться для фазы, шнур не должен касаться нагретых частей, имеющих температуру более 70°C.
- установит на шнур электропитания вилку, пригодную для нагрузки, и вставит в защитную вилку.

При необходимости прямого подключения к сети необходимо разместить между прибором и сетью многополюсный магнетотермический выключатель с минимальным открытием между контактами 3 мм, рассчитанный на нагрузку и отвечающий действующим нормам. Желто-зеленый провод заземления не должен прерываться выключателем.

До подключения прибора к сети электропитания убедитесь, что:

- напряжение сети питания соответствует указанному на этикетке с техническими характеристиками.
- заземление эффективно и выполнено правильно.
- линия электропитания оснащена эффективным заземлением по действующим нормам.
- используемые розетка или многополюсный выключатель легко доступны при установленном приборе.

Производитель не несет никакой ответственности в случае, если нормы безопасности не соблюдаются.

E Е ВЫТЯЖНОЕ УСТРОЙСТВО С ВЫБРОСОМ ВОЗДУХА НАРУЖУ

В этой модели дым и пар от готовки выбрасываются наружу через трубу.

Труба для выброса, которая выступает из верхней части вытяжки должна быть соединена с трубой, которая выводит дым и пар в помещение, рис.

В данной модели снимаются фильтры на активированном угле, если они установлены; как они снимаются, см. пункт F. Если кухонная вытяжка используется одновременно и для других приборов, работающих на газу или другом топливе, помещению должно иметь возможность достаточного проветривания.

F ВЫТЯЖНОЕ УСТРОЙСТВО С РЕЦИРКУЛЯЦИЕЙ ВОЗДУХА (с фильтрацией)

В этой модели воздух проходит через фильтры с активированным углем, где очищается и возвращается в помещение кухни.


Убедитесь, что угольные фильтры установлены на мотор, рис. 6, в противном случае установите их, как указано в пункте F инструкции.

Для улучшения характеристик рекомендуется использовать третью скорость при наличии сильных запахов или большого количества пара, вторую скорость в нормальных условиях, первую скорость для очистки воздуха при низком расходе электроэнергии.

Рекомендуется включать вытяжку, когда вы начинаете готовить и оставлять работающей до исчезновения сильных запахов.

G РАБОТА

1. ПЯТИКНОПОЧНОЕ УПРАВЛЕНИЕ

ОСВЕЩЕНИЕ – кнопка 

МОТОР – кнопка 1, 2, 3, OFF


1: мотор включается на минимальной скорости

2: мотор включается на средней скорости

3: мотор включается на максимальной скорости

OFF: мотор выключается.

2. КНОПКИ С ЭЛЕКТРОННЫМ УПРАВЛЕНИЕМ

Клавиша освещения 

- ON: освещение включено (кнопка светится);

- OFF: освещение выключено;

Клавиша -

При нажатии этой клавиши снижается скорость мотора.

Скорости 1, 2 и 3 указываются количеством зажженных диодов, не считая диодов освещения и таймера.

Клавиша +

При нажатии этой клавиши увеличивается скорость мотора.

Скорости 1, 2 и 3 указываются количеством зажженных диодов, не считая диодов освещения и таймера. (В 4-скоростной версии клавиша + мигает. На 4-ую скорость установлено ограниченное время работы, и через 7 минут мотор автоматически переходит на 3-ю скорость).

Клавиша режима

Функция: включение и выключение мотора вытяжки.

Функция желаемая скорость позволяет запустить мотор на скорости, выбранной перед последним выключением.

Опция:

пульт управления (существует только в некоторых версиях).

Меры предосторожности:

Не располагать прибор вблизи источников электромагнитных волн, которые могут внести помехи в электронику вытяжки.

Максимальное расстояние действия 5 метров. Это расстояние может изменяться в меньшую сторону при наличии электромагнитных помех или других приборов.

Клавиша освещения на пульте: свет вкл./выкл. (on/off).

Клавиша – е + уменьшение/увеличение скорости (для запуска мотора можно нажать как клавишу +, так и клавишу -).

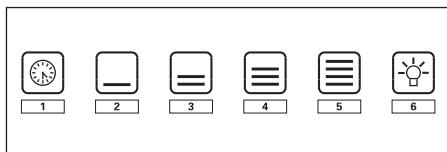
Клавиша таймера: см. ниже инструкцию.

Клавиша таймера и насыщения фильтров

• Эта функция позволяет автоматически отключать вытяжку после 15 минут работы на ранее заданной скорости (клавиша с мигающим светом).

• После примерно 30 часов работы клавиша «предлагает» чистку металлических фильтров (клавиша светится красным). Для отключения индикации нажмите и удерживайте клавишу таймера несколько секунд до выключения красного света. Затем выключите вытяжку и снова включите, чтобы убедиться в том, что индикация исчезла.

3. КНОПКИ С ЭЛЕКТРОННЫМ УПРАВЛЕНИЕМ



1: Таймер/Неисправность фильтров

Немигающий КРАСНЫЙ световой индикатор означает, что сработала аварийная остановка фильтров масляных веществ (после 30 часов), для выключения данной тревоги и обнуления счетчиков держать нажатой кнопку в течение 3-х секунд.

Мигающий КРАСНЫЙ световой индикатор означает, что включена функция таймера. Данная функция включается, если при нажатии кнопки (продолжительном или нет) мотор уже работает на любой скорости. Данная функция обуславливает автовыключение вытяжки через 15 минут.

Пользователь может выключить вытяжку со включенной функцией Таймер, при этом выключится и данная функция.

Функция Таймер обусловлена одной скоростью. Изменение скорости со включенной функцией Таймер приводит к отключению данной функции.

2: 1-ая скорость

В случае выключенного светового индикатора нажать на кнопку для включения вытяжки на 1-ую скорость, при этом загорится соответствующий световой индикатор. Работа на 1-ой скорости начнется после нажатия и отпускания кнопки.

В случае выключенного светового индикатора и уже включенной иной скорости нажатие кнопки приведет к включению 1-ой скорости, соответствующего светового индикатора и выключению светового индикатора предыдущей рабочей скорости.

При включенном световом индикаторе нажатие кнопки приведет к выключению светового индикатора и МОТОРА.

При выключенном световом индикаторе нажатие кнопки (как минимум в течение 3-х секунд) приведет к включению функции рециркуляции. Во время функции рециркуляции (продолжительностью 24 часа) мигает световой индикатор. При включении данной функции вытяжка работает 1 час на 1-ой скорости, затем остановится на 3 часа и снова включится на 1 час. Данные рабочие циклы будут повторяться до истечения установленного времени.

При установке данной функции нельзя выбирать иные скорости. Для отключения данной функции нажать в течение 3-х секунд на кнопку 2.

3: 2-ая скорость

В случае выключенного светового индикатора и уже включенной иной скорости при нажатии кнопки (продолжительном или нет) включится 2-ая скорость, соответствующий световой индикатор и выключится световой индикатор предыдущей рабочей скорости.

В случае выключенного светового индикатора и невключенной ни одной скорости нажатие кнопки не приведет ни к какому действию.

При включенном световом индикаторе нажатие кнопки 3 не приведет к никаким действиям.

Чтобы выключить вытяжку, надо сначала выбрать 1-ую скорость, затем нажать снова на данную кнопку.

4: 3-ая скорость

В случае выключенного светового индикатора и уже включенной иной скорости при нажатии кнопки (продолжительном или нет) включится 3-ая скорость, соответствующий световой индикатор и выключится световой индикатор предыдущей рабочей скорости.

В случае выключенного светового индикатора и невключенной ни одной скорости нажатие кнопки не приведет ни к какому действию.

При включенном световом индикаторе нажатие кнопки 4 не приведет к никаким действиям.

Чтобы выключить вытяжку, надо сначала выбрать 1-ую скорость, затем нажать снова на данную кнопку.

5: 4-ая скорость

В случае выключенного светового индикатора и уже включенной иной скорости при нажатии кнопки (продолжительном или нет)

включится 4-ая скорость, соответствующий световой индикатор и выключится световой индикатор предыдущей рабочей скорости.

В случае выключенного светового индикатора и невключенной ни одной скорости нажатие кнопки не приведет ни к какому действию.

При включенном световом индикаторе нажатие кнопки 5 не приведет к никаким действиям.

Четвертая скорость можно включать максимум на 7 минут, затем вернуться к третьей скорости.

Чтобы выключить вытяжку, надо сначала выбрать 1-ую скорость, затем нажать снова на данную кнопку.

6: Свет / Дистанционная связь

Свет: Короткое нажатие кнопки Т6 включает и выключает свет.

Дистанционная связь (опция): При выключенном двигателе и свете, продолжительное нажатие кнопки Т6 активирует режим дистанционной связи. Кнопка Т6 мигает в течение максимум 10 секунд. Во время мигания должна быть нажата хотя бы одна кнопка радиуправления. Функция отключается через 10 секунд или раньше, если обнаруживается совместимое устройство дистанционного управления.

Радиуправление (опция)

Установить устройство подальше от источников электромагнитных волн, которые могут создавать помехи работе электронного оборудования вытяжного колпака.

Максимальная дистанция функционирования составляет 4 метра. Эта дистанция может варьироваться вследствие электромагнитных помех, создаваемых другими устройствами.

Функция радиуправления	ОПИСАНИЕ
Кнопка света	Нажатие кнопки «Свет» включает/выключает свет.
Кнопка «-»	Нажатие кнопки «-» уменьшает скорость двигателя. Если двигатель работает на 1 ^й скорости, нажатие кнопки «-» выключает двигатель.
Кнопка «+»	Если двигатель выключен, при нажатии кнопки «+» двигатель включается на 1 ^й скорости. Если двигатель работает, нажатие кнопки «+» приводит к увеличению скорости вплоть до её максимальных показателей.
Кнопка таймера	Если двигатель выключен, при нажатии кнопки таймера включается/выключается функция таймера.
Смена кода (только в случае неполадки)	Следует нажимать кнопку «Свет» вместе с кнопкой «Timer» радиуправления, пока синий индикатор не начнет медленно мигать. Если в течение 5 секунд нажимается кнопка «-» радиуправления, происходит генерация и запоминание нового кода. Запоминание подтверждается 3 короткими миганиями индикатора. Чтобы вернуться к коду по умолчанию, необходимо нажимать кнопку «-» вместе с кнопкой «+» радиуправления в течение более 5 секунд. Запоминание кода по умолчанию сигнализируется 3 короткими миганиями индикатора. Каждый раз, когда генерируется новый код либо устанавливается код по умолчанию в дистанционном управлении, необходимо выполнять также ранее описанную процедуру активации удаленной связи (кнопка «Свет» кнопочной панели).

Н

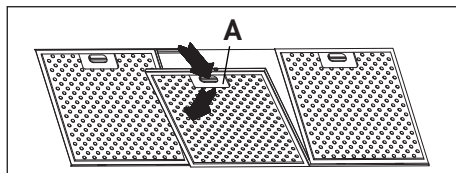
ФИЛЬТРЫ инструкции по извлечению и замене

1. МЕТАЛЛИЧЕСКИЕ ФИЛЬТРЫ

Для установки металлического фильтра для захвата жира достаточно нажать на ручку А до выхода из прдней направляющей; посл этого, слгка наклонив вниз и вынуть фильтр из заднй направляющей. Для того, чтобы вставить фильтр, выполнит операции в обратном порядк.

Капюшоны со всасыванием периметра:

- Открыть панель (см. рис. 1). Чтобы снять металлический антижировой фильтр, нужно нажать на рычажок А.



2. ФИЛЬТРЫ С АКТИВИРОВАННЫМ УГЛЕМ

Замена фильтров на активированном угле должна производиться в следующем порядке.

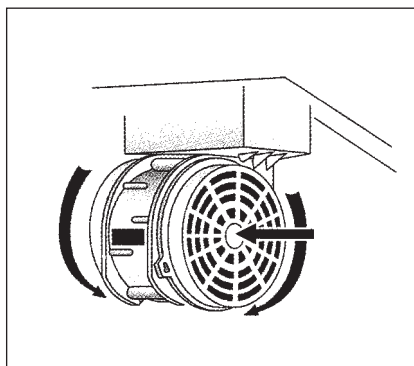
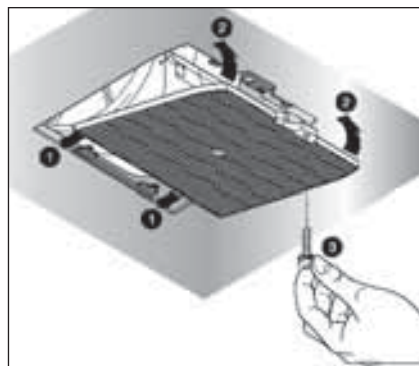
Снять металлические фильтры, как указано выше, после чего открывается доступ к двум фильтрам, прицепленным к правой и левой стороне мотора.

Для установки/замены см.

В вытяжках с моторным отсеком фильтр расположен в нижней части этого отсека. Для установки/замены см.

Для заказа новых угольных фильтров обратитесь к дистрибьютору/продавцу.

ТОЛЬКО ДЛЯ ИТАЛИИ: Загрузите специальный формуляр заказа фильтра с сайта: www.falmec.com (из выпадающего меню сервисного обслуживания).



3. СМЕННАЯ ГРУППА

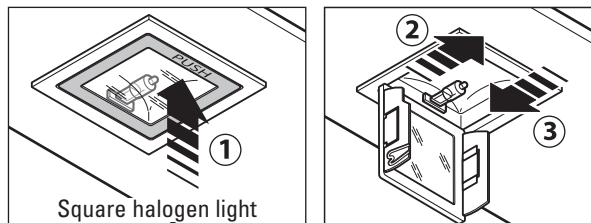
Следуйте за инструкциями на рис. НЗ, чтобы удалять группу.

I ОСВЕЩЕНИЕ УСТАНОВКА И ЗАМЕНА

1. ГАЛОГЕННОЕ ОСВЕЩЕНИЕ

Для замены лампочки "Square halogen light" необходимо:

- Убедиться в том, что прибор отключен от электросети;
- Полностью открыть панель на 90° (см. рисунок) нажатием на PUSH.
- заменить лампочку на аналогичную (галогеновую, макс. 20 Вт, 12 В, разъем G4).
- Закрыть панель. Если панель не закрывается корректно, повторить пункт б.



2. ДИОДНАЯ ЛАМПОЧКА

В данном случае вытяжка оборудована освещением из диодных лампочек высокой эффективности, с низким энергопотреблением и очень длительным сроком службы при нормальных условиях эксплуатации.

3. ФЛУОРЕСЦЕНТНАЯ ЛАМПА

Замена флуоресцентной лампы:

- отключить прибор от сети питания;
- снять металлическую панель, открутив крепежные винты, если таковая имеется.
Снять флуоресцентную трубу, повернув ее на 90°, и заменить ее другой с аналогичными характеристиками (8 Вт – 13 Вт – 21 Вт – 28 Вт – в зависимости от модели);
- вновь подключить прибор к сети питания.

L ЧИСТКА И УХОД

Своевременный уход гарантирует хорошую работу и большой срок службы. Особенно важно необходимо уделять внимание металлическим фильтрам для захвата жира и фильтрам с активированным углем, действительно, частая очистка фильтров и мест их крепления гарантирует, что в вытяжку не соберется жир, который опасен из-за легкости возгорания.

1. МЕТАЛЛИЧЕСКИЕ ФИЛЬТРЫ ДЛЯ ЗАДЕРЖАНИЯ ЖИРА

Предназначены для улавливания частиц жира, рекомендуется мыть раз месяц в воде с моющим средством, не гнбая их. До установки дождитесь их полного высыхания.

Для того чтобы снять фильтр и установить на место см. инструкции, пункт I. Рекомендуется регулярно выполнять эту операцию.

2. ФИЛЬТРЫ С АКТИВИРОВАННЫМ УГЛЕМ

Предназначены для задержания запахов, присутствующих в воздухе, который через них проходит. Очищенный воздух вновь выпускается на кухню. Фильтры на активированном угле могут быть промыты и замменяются в среднем каждые 3-4 месяца (зависит от частоты использования). Для замены фильтров с активированным углем следуйте инструкциям, пункт H2.

3. ЧИСТКА НАРУЖНОЙ СТОРОНЫ

Рекомендуется очищать внешние поверхности вытяжек не менее чем каждые 15 дней, чтобы жирные вещества не повредили стальную поверхность.

Чистка вытяжки должна осуществляться с помощью влажной ткани с использованием жидкого нейтрального чистящего средства или денатурата.

Если вытяжка имеет специальное покрытие против отпечатков пальцев (Fasteel), необходимо осуществлять чистку только водой с нейтральным мылом при помощи мягкой ткани и тщательно ополаскивать и сушить поверхность. Не допускается использование средств, содержащих абразивные вещества, грубые ткани, а также ткани, имеющиеся в продаже для чистки стали. Использование абразивных веществ и грубых тканей приведет к необратимому повреждению покрытия стали.

Несоблюдение данных правил предосторожности влечет за собой безвозвратное повреждение стали.

Данные правила должны храниться вместе с инструкцией по эксплуатации вытяжки.

Изготовитель не принимает никаких претензий в случае несоблюдения настоящих правил.

4. ОЧИСТКА ВНУТРЕННЕЙ ЧАСТИ

Очистка электрических или относящихся к мотору частей внутри вытяжки при помощи жидкостей и растворителя запрещена.



Не пользуйтесь абразивными химикатами.

Выполняйте все операции, предварительно отключив прибор от сети электропитания.

M ГАРАНТИИ

Новый прибор находится под действием гарантии.

Гарантийные условия полностью приведены на последней странице этого издания.



Производитель не отвечает за возможные неточности и ошибки в данном издании, возникшие при печати или перепечатывании. Производитель оставляет за собой право на любые модификации собственной продукции, которые сочтут необходимыми или полезными, а также в инструкциях пользователя, влияющих на основные функциональные характеристики и безопасность.



МОНТАЖ ОСТРОВНОЙ ВЫТЯЖКИ СО СТОЙКОЙ

ВНИМАНИЕ: Установка винтов или крепежного устройства не в соответствии с настоящими инструкциями может привести к опасности поражения электрическим током.

Этап 1

- Определите высоту, требуемую для установки вытяжки (рис. С1).
- Передвиньте стойки С и С1 до требуемой высоты Н1, затем закрепите их при помощи 8 винтов-саморезов V2, рис. А.
- Прикрепите стойку С к потолку, используя 4 дюбели диам. 8 и соответствующие шурупы (V1) (рис. 2 + 2 bis).

Этап 2

- Вставьте удлинитель на дымоход, закрепите его при помощи бумажного скотча, рис. 2.
- Прикрепите дымоход с удлинителем (D+E) к стойке С при помощи 4 винтов М4 (V3), вставив их в существующее отверстие и не заворачивая окончательно, рис. 2.
- В случае модели с выбросом воздуха определите оптимальную высоту жесткой или гибкой трубы выброса воздуха F и соедините ее с мотором (N) (рис. 1-2-2 bis).

Этап 3

- Поднимите вытяжку, зацепив ее на 4 винта М5 (V4), предварительно ввернутые в стойку С (подведите под них отверстия диам. 11 на крышке и сдвиньте вбок), рис. 3.
- Окончательно заверните 4 винта М5 (V4), рис. 3.
- Удалите бумажный скотч, рис. 4, выверните 4 винта М4 (V3) ранее вставленные в стойку, и опустите вниз удлинитель дымохода.
- Соедините трубу с вытяжным отверстием в потолке (в случае модели с выбросом воздуха).
- Отключив электропитание, произведите электрические соединения.
- Прикрепите удлинитель к стойке С при помощи 4 винтов М4 (V3), не закручивая их окончательно.
- Окончательно закрепите удлинитель на стойке С, завернув винты М4 (V3).
- Закрепите дымоход при помощи винтов (V5), (рис. 5).
- Используйте элементы держателя удлинителя А, (рис. 2 bis), только в случае, если не используется верхняя стойка или в случае наличия подвешенного потолка.

A OSTRZEŻENIA



Ta instrukcja obsługi musi być przechowywana razem z urządzeniem w celu przyszłego wykorzystywania. Jeżeli urządzenie jest sprzedawane lub przesyłane innym stronom, sprawdzić, czy wraz z nim przekazywana jest ta instrukcja, dla zapewnienia, że nowy użytkownik posiada prawidłowe informacje o działaniu okapu kuchennego i zna ostrzeżenia. Te ostrzeżenia zostały podane dla Waszego bezpieczeństwa oraz ostrzeżenia innych osób. W związku z tym proszę je uważnie przeczytać przed instalowaniem i obsługą urządzenia.

Niniejsze urządzenie nie jest odpowiednie do używania przez osoby (łącznie z dziećmi) z ograniczoną sprawnością fizyczną, czuciową lub umysłową, lub przez osoby niedoświadczone i nieposiadające dostatecznej wiedzy, chyba że pod nadzorem lub po uprzednim poinstruowaniu o sposobie używania urządzenia przez osobę odpowiedzialną za ich bezpieczeństwo.

Należy upewnić się, aby dzieci nie bawiły się urządzeniem.

Urządzenie musi być instalowane przez osobę wykwalifikowaną, zgodnie z obowiązującymi normami. Jeżeli przewód zasilający jest uszkodzony, w celu uniknięcia zagrożenia musi on być wymieniony przez producenta, jego agenta serwisowego lub odpowiednio wykwalifikowaną osobę. Wszelkie modyfikacje, które mogą być wymagane w układzie elektrycznym w celu zainstalowania okapu kuchennego muszą być wykonywane tylko przez wykwalifikowanych elektryków.

Niebezpieczne jest modyfikowanie lub próba modyfikowania charakterystyk tego systemu. W przypadku niesprawności lub jeżeli wymagane są naprawy urządzenia, nie próbować rozwiązywać problemu samodzielnie.

Naprawy wykonywane przez osoby niewykwalifikowane mogą powodować szkody. W celu wykonywania wszelkich napraw i innych prac w urządzeniu, skontaktować się z autoryzowanym centrum serwisu/części zamiennych.

Gdy urządzenie nie jest używane, zawsze sprawdzać, czy wszystkie części elektryczne (lampy, urządzenie wyciągowe) są wyłączone. Przed przeprowadzaniem jakichkolwiek operacji w okapie kuchennym przeczytać całą instrukcję.

Okap kuchenny musi być wykorzystywany tylko do wyciągania dymów gotowania w kuchniach domowych. Producent nie ponosi odpowiedzialności za każde inne użycie tego urządzenia.

Maksymalny ciężar każdego przedmiotu umieszczanego na okapie lub zawieszanego na nim (jeśli to możliwe) nie może przekraczać 1,5 kilograma. Po zainstalowaniu okapu ze stali nierdzewnej wyczyścić go w celu usunięcia pozostałości kleju ochronnego i płam smaru lub oleju. Producent zaleca jego czyszczenie szmatką. Producent nie ponosi żadnej odpowiedzialności w przypadku uszkodzenia spowodowanego przez użycie różnych rodzajów detergentów.



UWAGA:

Niniejszy produkt po zakończeniu jego życia musi zostać usunięty, zgodnie z obowiązującymi przepisami.

OSTRZEŻENIA BEZPIECZEŃSTWA



Układ elektryczny i podłączenie uziemienia jest zgodne z międzynarodowymi normami bezpieczeństwa; ponadto są one zgodne z normą europejską dla zgodności elektromagnetycznej.

Nie podłączać urządzenia do przewodów kominowych (od bojlerów, kominków, itp.). Upewnić się, że napięcie sieci odpowiada wartościom podanym na tabliczce znamionowej umieszczonej wewnątrz okapu kuchennego.

Pod okapem kuchennym nigdy nie gotować na „otwartych” płomieniach.

Sprawdzać frytkownice podczas ich użytkowania: przegrzany olej może być palny.

- Gdy okap kuchenny jest używany jednocześnie z urządzeniami spalającymi gaz lub inne paliwa, upewnić się, że jest wystarczająca wentylacja pomieszczenia.
- Nie podpalać potraw pod okapem kuchennym
- Wyciągane powietrze nie może być wyrzucane do przewodu kominowego, który jest używany do wyciągania dymów z urządzeń spalających gaz lub inne paliwa.
- Przed użytkowaniem urządzenia upewnić się, że są spełniane wszystkie przepisy dotyczące odprowadzania wyciąganego powietrza.
- Jeżeli przewód zasilający nieodłączalny ulegnie uszkodzeniu, to powinien on być wymieniony u wytwórcy lub w specjalistycznym zakładzie naprawczym albo przez wykwalifikowaną osobę w celu uniknięcia zagrożenia. Jeżeli czyszczenie nie jest wykonywane zgodnie z instrukcją, istnieje ryzyko pożaru.



Przed przeprowadzaniem operacji czyszczenia lub konserwacji, odłączyć urządzenie poprzez wyłączenie wtyczki lub użycie wyłącznika sieciowego. Producent nie ponosi żadnej odpowiedzialności za wszelkie szkody, które mogą być spowodowane bezpośrednio lub pośrednio osobom, rzeczom i zwierzętom, z powodu nie przestrzegania wszystkich instrukcji podanych w tej instrukcji, a przede wszystkim ostrzeżeń dotyczących instalowania, obsługi i konserwacji urządzenia.

- Istnieje ryzyko pożaru, jeżeli czyszczenie nie zostanie wykonane zgodnie z zaleceniami.

UWAGA: Dostępne części mogą nagrzewać się do wysokich temperatur, jeżeli będą stosowane ze sprzętem do gotowania.

- Do montażu komina należy zastosować śruby o maksymalnej długości 10 mm (dostarczone przez producenta).

OSTRZEŻENIE: Niezastosowanie się do zaleceń odnośnie mocowania śrub i montażu urządzenia może spowodować zagrożenie porażeniem prądem elektrycznym.

B SPECYFIKACJE TECHNICZNE

Dane techniczne dotyczące tego urządzenia elektrycznego są podane na tabliczkach znamionowych umieszczonych wewnątrz okapu kuchennego.

C INSTALOWANIE

(Rozdział zarezerwowany dla wykwalifikowanych instalatorów okapów kuchennych).

Odległość między kuchenką i najniższą częścią okapu kuchennego wynosi zazwyczaj przynajmniej 65 cm (patrz rysunek C1). Taka odległość

mierzona jest rygorystycznie w najniższym miejscu okapu z dopuszczalnym napięciem. Na podstawie tego szczegółu wskazanego w normach europejskich na niektórych modelach można zmniejszyć odległość, jak wskazano w głównym katalogu. Jeżeli instrukcje kucharki gazowej wskazują większą odległość, należy ją uwzględnić.

W wersji wyciągu na zewnątrz, średnica kanału wyprowadzającego opary musi być nie mniejsza, niż podłączenie okapu kuchennego.

Na odcinkach poziomych kanał musi lekko wznosić się do góry (około 10%), tak, by lepiej wyprowadzać powietrze poza pomieszczenie.

Unikać stosowania rur kolankowych, upewnić się, że rury są o możliwie najmniejszej długości.

Przestrzegać aktualnych przepisów dotyczących wyprowadzania powietrza do atmosfery.

Jeżeli w tym samym czasie używany jest bojler, piec, kominek, itp., który wykorzystuje gaz lub inne paliwa, upewnić się, że pomieszczenie, z którego odprowadzane są opary, jest dobrze wentylowane, zgodnie z aktualnymi przepisami. Instrukcje mocowania: patrz rozdział „O” instrukcji.

D PODŁĄCZENIA ELEKTRYCZNE

(Rozdział zarezerwowany dla wykwalifikowanych instalatorów).

OSTRZEŻENIE!

Przed wykonywaniem jakichkolwiek prac wewnątrz okapu kuchennego, odłączyć urządzenie od zasilania sieciowego.

Sprawdzić, czy przewody wewnątrz okapu kuchennego nie są odłączone lub przecięte; jeżeli tak jest, skontaktować się z najbliższym centrum serwisowym. Podłączenia elektryczne muszą być wykonywane przez osobę wykwalifikowaną.

Podłączenia muszą być wykonywane zgodnie z obowiązującymi normami prawnymi. Sprawdzić, czy bezpiecznik i układ elektryczny mogą przenosić obciążenie urządzenia (patrz specyfikacje techniczne w punkcie B).

Niektóre rodzaje urządzeń są wyposażone w kabel bez wtyczki; w takim przypadku muszą być stosowane „znormalizowane” wtyczki, z uwzględnieniem, że:

- przewód żółto-zielony musi być wykorzystywany do uziemienia;
- przewód niebieski musi być używany dla linii zerowej (neutral);
- przewód brązowy musi być używany jako fazowy; kabel nie może stykać się z częściami gorącymi (powyżej 70°C).
- zakładać wtyczkę, która jest odpowiednia dla obciążenia kabla zasilania i podłączać ją do odpowiedniego gniazdka zasilania.

Dla urządzeń, które przychodzą wyposażone w kabel i wtyczkę, proszę się upewnić, że są one włączane do obwodu odpowiedniego dla takiego urządzenia.

Proszę poradzić się osoby wykwalifikowanej. (Patrz specyfikacje techniczne w punkcie B).

Producent nie ponosi żadnej odpowiedzialności, jeżeli nie są przestrzegane normy bezpieczeństwa.

E OKAP KUCHENNY Z WYPROWADZENIEM ZEWNĘTRZNYM (wyciąg)

W tej wersji, dymy i para z kuchni są wyprowadzane na zewnątrz poprzez kanał wyciągowy.

Przewód wyciągowy, który wystaje z górnej części okapu kuchennego musi być podłączony do kanału, który wyprowadza dymy i parę na zewnątrz. W tej wersji filtry z węgla drzewnego, jeżeli są założone, muszą być wyjęte; w tym celu proszę przejrzeć instrukcje w punkcie F. Gdy okap kuchenny jest używany w tym samym pomieszczeniu jednocześnie z urządzeniami spalającymi gaz lub inne paliwa, musi być zapewniona odpowiednia wentylacja, zgodnie z normą.

Odstępstwo dla Niemiec:

Gdy równocześnie pracują: okap kuchenny i urządzenia zasilane energią inną, niż elektryczna, podciśnienie w pomieszczeniu nie może przekraczać 4 Pa (4x10 E-5 bar).

F OKAP KUCHENNY RECYRKULACYJNY (z filtrem)

W tej wersji powietrze przepływa przez filtry z węglem drzewnym w celu oczyszczenia, następnie jest wyprowadzane ponownie do kuchni.

Sprawdzić, czy na silniku założone są filtry z węgla drzewnego, jeżeli nie, zainstalować je zgodnie z instrukcjami w punkcie H.

Jeżeli okap jest typu filtrującego, wyjąć zawór jednokierunkowy założony na wylocie silnika.



Dla maksymalnej wydajności, gdy występują silne zapachy lub duża ilość pary, powinna być używana prędkość trzecia, w normalnych warunkach prędkość druga, a prędkość pierwsza dla utrzymywania czystego powietrza przy minimalnym zużyciu energii. Okap kuchenny powinien być włączany na początku gotowania i pozostawiony włączony aż do zniknięcia zapachów.

G OBSŁUGA

1. PULPIT STEROWANIA PIĘCIOPRZYCISKOWY

ŚWIATŁO - przycisk

Naciśnięty: światło włączone

Zwolniony: światło wyłączone

Przycisk SILNIKA - 1, 2, 3, OFF

1: uruchamia silnik z minimalną prędkością

2: uruchamia silnik ze średnią prędkością

3: uruchamia silnik z maksymalną prędkością

OFF: zatrzymuje silnik

2. ELEKTRONICZNY PULPIT STEROWANIA

Przycisk światła

• ON: światło włączone (przycisk świeci się);

• OFF: światło wyłączone;

Przycisk -

Naciskać dla zmniejszania prędkości silnika
Prędkości 1, 2 i 3 są wskazywane przez liczbę zapalających się diod LED (wyłączając diody LED światła i zegara).

Przycisk +

Naciskać dla zwiększania prędkości silnika

Prędkości 1, 2 i 3 są wskazywane przez liczbę zapalających się diod LED (wyłączając diody LED światła i zegara).

(w wersji o 4 prędkościach przycisk + błyska. Prędkość czwarta pozostaje włączona na ustawiony czas. Po 7 minutach silnik powraca do prędkości trzeciej).

Przycisk trybu (Mode)

Działanie: włącza i wyłącza silnik okapu.

Funkcja "desired speed" (wymagana prędkość) umożliwia uruchomienie silnika z prędkością, która została wybrana przed ostatnim wyłączeniem okapu.

Opcjonalnie: wersja ze zdalnym sterowaniem (tylko niektóre wersje).

OSTRZEŻENIE:

Instalować okap daleko od źródeł fal elektromagnetycznych, ponieważ mogą one zakłócać prawidłowe działanie układu elektronicznego. Maksymalna odległość działania: 5 metrów. W przypadku zakłóceń elektromagnetycznych innych urządzeń, maksymalna odległość działania może być mniejsza, niż 5 metrów.

Przycisk światła na zdalnym sterowaniu: włączanie/wyłączanie światła.

Przyciski - i +: zwiększanie/zmniejszanie prędkości (w celu uruchomienia silnika nacisnąć przycisk + albo -).

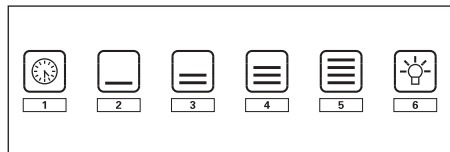
Przycisk zegara: patrz instrukcje poniżej.

Przycisk zegara i alarmu 'zablokowanego filtra'

• Ta funkcja umożliwi automatyczne wyłączenie okapu po 15 minutach pracy z ustawioną poprzednio prędkością (przycisk sygnalizuje błyskaniem lampki).

• Po około 30 godzinach pracy przycisk sygnalizuje potrzebę umycia filtrów metalowych (przycisk świeci ciągłym czerwonym światłem). W celu wyłączenia alarmu naciskać przycisk przez kilka sekund, aż czerwone światło wyłączy się. Następnie wyłączyć okap i włączyć ponownie dla sprawdzenia, czy alarm zniknął.

3. ELEKTRONICZNA TABLICA PRZYCISKOWA



1: Timer/Alarm filtrów

Ciągłe CZERWONE światło wskazuje aktywny alarm filtra tłuszczowego (po 30 godzinach), aby dezaktywować ten alarm i wyzerować liczniki, przytrzymać przycisk przez 3 sekundy.

CZERWONE migające światło wskazuje aktywną funkcję timer. Taką funkcję można uaktywnić jedynie, gdy wciskając przycisk (przedłużony lub normalny), silnik jest już aktywny z jakąkolwiek prędkością. Taka funkcja oznacza automatyczne wyłączenie okapu po 15 minutach.

Gdy funkcja Timer jest aktywna, użytkownik może sam wyłączyć okap i funkcja zostanie dezaktywowana. Funkcja Timer pozostaje przypisana prędkości. Gdy funkcja timer jest aktywna, zmiana prędkości oznacza jego dezaktywację.

2: 1a Prędkość

W przypadku zgaszonej LED, **krótkie wciśnięcie przycisku oznacza włączenie** okapu na 1-ą prędkości i zaświecenie się danej LED. Funkcja uaktywni się zwalniając przycisk.

Gdy LED jest zgaszona a inna prędkość jest aktywna, wciśnięcie przycisku oznacza wybór 1-ą prędkości, zaświecenie się danej LED i zgaszenie LED przypisanej uprzednio wybranej prędkości.

A **Przy zaświeconej LED**, wciśnięcie przycisku oznacza zgaszenie LED i SILNIKA.

A **Przy zgaszonej LED**, **przedłużone** wciśnięcie przycisku (przynajmniej 3 s.) oznacza aktywację funkcji recyrkulacji. Podczas funkcji recyrkulacji (trwającej 24 godziny), LED **miga**. Od momentu aktywacji tej funkcji, okap pozostaje włączony na 1 godzinę z 1-ą prędkością, następnie zatrzymuje się na 3 godziny i uaktywnia na kolejną godzinę. Takie cykle powtarzane są aż do timeout.

Gdy funkcja ta jest aktywna, nie można wybrać innych prędkości. Aby usunąć tą funkcję, przytrzymać przez przynajmniej 3 sekundy przycisk 2.

3: 2a Prędkość

Gdy LED jest zgaszona a inna prędkość jest aktywna, wciśnięcie przycisku (przedłużone lub normalne) oznacza wybór 2-ą prędkości, zaświecenie się danej LED i zgaszenie LED przypisanej uprzednio wybranej prędkości.

Przy zgaszonej LED i braku aktywnej prędkości, wciśnięcie przycisku niczego nie zmienia.

A **Przy zaświeconej LED**, wciśnięcie przycisku 3 niczego nie zmienia.

Aby wyłączyć okap, należy wybrać 1-ą prędkość, następnie ponownie wcisnąć dany przycisk.

4: 3a Prędkość

Gdy LED jest zgaszona a inna prędkość jest aktywna, wciśnięcie przycisku (przedłużone lub normalne) oznacza wybór 3-ą prędkości, zaświecenie się danej LED i zgaszenie LED przypisanej uprzednio wybranej prędkości.

Przy zgaszonej LED i braku aktywnej prędkości, wciśnięcie przycisku niczego nie zmienia.

A **Przy zaświeconej LED**, wciśnięcie przycisku 4 niczego nie zmienia.

Aby wyłączyć okap, należy wybrać 1-ą prędkość, następnie ponownie wcisnąć dany przycisk.

5: 4a Prędkość

Gdy LED jest zgaszona a inna prędkość jest aktywna, wciśnięcie przycisku (przedłużone lub normalne) oznacza wybór 4-ą prędkości, zaświecenie się danej LED i zgaszenie LED przypisanej uprzednio wybranej prędkości.

Przy zgaszonej LED i braku aktywnej prędkości, wciśnięcie przycisku niczego nie zmienia.

A **Przy zaświeconej LED**, wciśnięcie przycisku 5 niczego nie zmienia.

Czwarta prędkość musi pozostać włączona przez maksymalnie 7 minut, następnie należy wrócić do trzeciej.

Aby wyłączyć okap, należy wybrać 1-ą prędkość, następnie ponownie wcisnąć dany przycisk.

6: Światło - Remote Binding

Światło: Krótkie wciśnięcie przycisku T6 włącza i wyłącza światło. Przycisk T6 zaświeca się, jeśli światło jest włączone.

Remote Binding (opcja): Gdy silnik i światło są wyłączone, dłuższe przyciśnięcie przycisku T6 uaktywnia tryb przypisania pilotowi.

Przycisk T6 miga przez maksymalnie 10 sekund. Podczas migania, należy przyciskać przynajmniej jeden z przycisków pilota. Funkcja dezaktywuje się po upływie 10 sekund lub wcześniej, jeżeli odczytany zostanie kompatybilny pilot.

Zarządzanie wciskaniem przycisków:

Wciśnięcie przedłużone = palec na przycisku przez przynajmniej 3 sekundy, funkcja uaktywnia się podczas wciskania.

Wciśnięcie nieprzedłużone = palec na przycisku przez mniej niż 3 sekundy, funkcja uaktywnia się podczas zwolnienia przycisku.

Zdalne sterowanie (opcja): Urządzenie umieścić z dala od źródeł fal elektromagnetycznych, które mogłyby zakłócać funkcjonowanie elektronicznych elementów okapu.

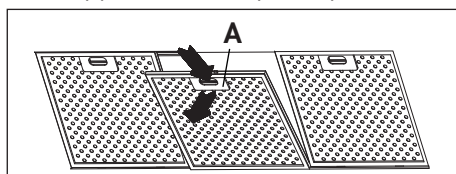
Maksymalna odległość funkcjonowania - 4 metrów. Taka odległość może ulec zmianie zależnie od zakłóceń elektromagnetycznych innych urządzeń.

Funkcja Zdalne sterowanie	OPIS
Przycisk Światła	Wciśnięcie przycisku Światła zapala/gasi światło
Przycisk ' - '	Wciśnięcie przycisku ' - ' obniża prędkość silnika. Na 1-jej prędkości, wciśnięcie przycisku ' - ' wyłącza silnik
Przycisk ' + '	Jeżeli silnik nie pracuje, wciśnięcie przycisku ' + ' uaktywnia silnik na 1-jej prędkości. Jeżeli silnik pracuje, wciśnięcie przycisku ' + ' zwiększa prędkość do maksymalnej.
Przycisk Timer	Jeżeli silnik jest pracuje, wciśnięcie przycisku timer uaktywnia/dezaktywuje funkcję timer
Zmiana Kodu (tylko w razie nieprawidłowego funkcjonowania)	Wcisnąć przycisk "Światło" razem z przyciskiem "Timer" zdalnego sterowania dopóki niebieska LED nie zacznie powoli migać. Jeżeli w przeciągu 5 sekund wciśnię się przycisk "-" zdalnego sterowania, zostaje utworzony i zapisany nowy kod. Zapis zostaje potwierdzony 3 krótkimi miganiem LED. Aby wrócić do kodu default, należy wcisnąć przycisk "-" razem z przyciskiem "+" zdalnego sterowania na dłużej niż 5 sekund. Zapis kodu default sygnalizowany jest 3 krótkimi miganiem LED. Za każdym razem, gdy tworzony jest nowy kod lub ustawiany jest kod default zdalnego sterowania, należy przeprowadzić również procedurę Remote Binding (Przycisk Światła na panelu z przyciskami) opisaną poprzednio.

H FILTRY INSTRUKCJE WYJMOWANIA I WYMIANY

1. FILTRY METALOWE

W celu wyjęcia metalowego filtra chwytającego tłuszcz, po prostu nacisnąć uchwyt A aż do uwolnienia go z prowadnicy przedniej; następnie obracać filtr powoli do dołu i wysunąć go z prowadnicy tylnej. W celu ponownego założenia filtra, powtarzać operację w odwrotnej kolejności. Dla okapów które posiadają panel z wycięciem szczelinowym otworzyć panel (patrz rys. nr. 1). Aby wyjąć filtr metalowy przeciw tłuszczowy utworzyć zamek A.



2. FILTRY Z WĘGLEM DRZEWNYM

W celu wymiany filtrów z węglem drzewnym, postępować następująco: zdjąć filtry metalowe, jak opisano powyżej. Można teraz łatwo sięgnąć do dwóch filtrów umieszczonych na końcach silnika.

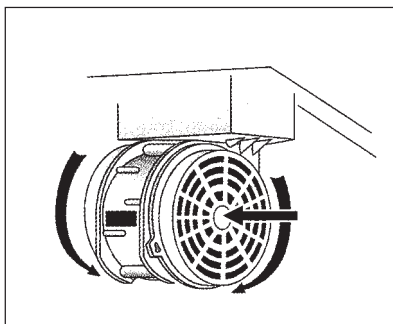
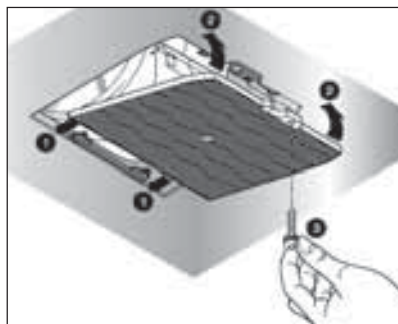
Jak zakładać nowe filtry - patrz rysunek.

W przypadku okapu ze skrzynką silnika, filtr jest umieszczony na dolnej części skrzynki silnika.

Jak zakładać nowe filtry - patrz rysunek.

Aby zamówić nowe filtry węglowe, należy skontaktować się z dystrybutorem/pośrednikiem.

TYLKO NA TERENIE WŁOCH: Pobrać odpowiedni formularz zamówienia na filtry ze strony: www.falmec.com (wejść do menu kaskadowego serwisu klienta).



3. PANEL OTWIERANY

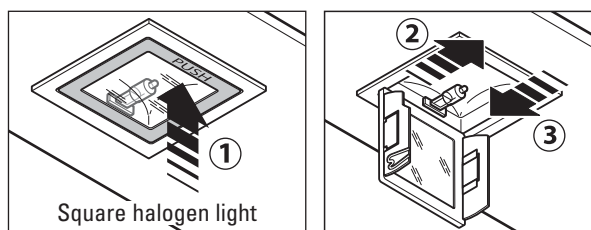
ABY WYJAĆ PANEL PROSZĘ POSTĘPOWAĆ WEDŁUG INSTRUKCJI NA RYS. H3.

I OŚWIETLENIE MONTAŻ I WYMIANA

1. REFLEKTOR PUNKTOWY

Wymiana oświetlenia „ Square halogen Light „ - halogeny kwadratowe

- a) upewnić się czy urządzenie jest odłączone od zasilania elektrycznego
- b) otworzyć całkowicie ramkę halogenu do położenia 90° (patrz rys.) naciskając na PUSH
- c) wymienić wżiarnik halogenu max. 20 W, 12 Volt podłączenie G4
- d) zamknąć ramkę halogenu. Jeśli ramka nie domknie się odpowiednio, powtórzyć operację od punktu b.



2. ŻARÓWKA LED

W tym przypadku, okap wyposażony jest w oświetlenie na żarówki LED o wysokiej wydajności, niskim zapotrzebowaniu na prąd i długotrwałe w warunkach normalnego funkcjonowania.

3. LAMPA JARZENIOWA

Wymiana lampy jarzeniowej:

- a) Odłączyć urządzenie od sieci;
- b) Odkręcić wkręty mocujące i zdjąć płytę dolną;
- c) Wyjąć lampę jarzeniową, obracając o 90° i wymienić ją na taką samą (8W - 13W - 21W - 28W, odpowiednio do modelu);
- d) Podłączyć urządzenie do sieci.

L OBSŁUGA KONSERWACYJNA I CZYSZCZENIE

Ciągła obsługa konserwacyjna zapewnia prawidłowe działanie i wydajność urządzenia przez długi czas. Należy zwracać szczególną uwagę na metalowe filtry zatrzymujące tłuszcz i filtry z węglem drzewnym. Częste czyszczenie filtrów i ich mocowań zapewni, że tłuszcze nie będą się gromadzić w okapie, co powodowałoby zagrożenie pożarem.

1. METALOWE FILTRY ZATRZYMUJĄCE TŁUSZCZ

Zatrzymują one cząstki tłuszczu zawieszone w powietrzu, a więc powinny być czyszczone co miesiąc w gorącej wodzie z detergentem, bez ich wyginania. W celu wyjęcia i wymiany filtrów, postępować zgodnie z instrukcjami w punkcie H1. Ta operacja powinna być przeprowadzana regularnie. Filtry metalowe mogą być myte w zmywarce do naczyń.

2. FILTRY Z WĘGLEM DRZEWNYM

Te filtry zatrzymują zapachy występujące w strumieniu powietrza, które przez nie przepływa. Powietrze jest oczyszczane przez wielokrotny przepływ przez filtry i zwracane do pomieszczenia kuchni. Filtry z węglem drzewnym nie mogą być czyszczone i powinny być wymieniane średnio co 3 - 4 miesiące (zależnie od użytkowania). Wymiana filtrów z węglem drzewnym - patrz instrukcje w punkcie H2.

3. CZYSZCZENIE ZEWNĘTRZNEJ POWIERZCHNI URZĄDZENIA

Zaleca się czyszczenie zewnętrznych powierzchni okapów przynajmniej co 15 dni, aby nie dopuścić do trawienia stalowych powierzchni przez substancje oleiste, czy tłuste.

Zewnętrzna powierzchnia okapu kuchennego powinna być czyszczona wilgotną szmatką i obojętnym płynnym detergentem lub alkoholem denaturowanym.

W przypadku wykończenia odpornego na ślady palców (fasteel), czyścić tylko wodą i obojętnym mydłem, miękką szmatką, płukać i dokładnie wycierać do sucha. Nie używać produktów, które zawierają substancje ściernie, ostrych ścierek lub ścierek specjalnie przeznaczonych do czyszczenia stali. Używanie substancji ściernych lub ostrych ścierek nieuchronnie uszkodzi wykończenie stali.

Powierzchnia stali zostanie nieodwracalnie uszkodzona, jeżeli nie będą przestrzegane powyższe instrukcje.

Przechowywać te instrukcje wraz z instrukcjami użytkowania okapu.

Producent nie ponosi żadnej odpowiedzialności za wszelkie uszkodzenia spowodowane nie przestrzeganiem powyższych instrukcji.

4. CZYSZCZENIE WŁĘTRZA URZĄDZENIA

Części elektryczne lub części zespołu silnika wewnątrz okapu kuchennego nie mogą być czyszczone płynami lub rozpuszczalnikami.



Nie używać produktów ściernych.

Wszystkie powyższe operacje muszą być wykonywane po odłączeniu urządzenia od zasilania sieciowego.



M GWARANCJA

Nowe urządzenie jest objęte gwarancją.

Warunki gwarancji są podawane przez dystrybutora.



Producent nie jest odpowiedzialny za wszelkie nieprawidłowości w tej instrukcji wynikające z błędów drukowania lub przekładu. Producent zastrzega sobie prawo do modyfikowania swoich produktów gdy uzna to za konieczne lub w interesie użytkownika, bez pogarszania głównych charakterystyk bezpieczeństwa i działania.



N INSTALOWANIE OKAPU ISLAND KRATOWNICĄ

Krok 1

- Określić wymaganą wysokość dla umieszczenia okapu (Rys. 1)

- Przesunąć kratownice (C) i (C1) na wymaganą wysokość (H1), następnie zablokować je 8 wkrętami samogwintującymi (V2) (Rys. A).
- Zamocować kratownicę (C) do sufitu używając czterech kołków rozporowych o średnicy 8 i odpowiednich wkrętów (V1) (Rys. 2 + 2 bis).

Krok 2

- Założyć przedłużenie na komin i zamocować je wzajemnie taśmą maskującą (Rys. 2).
- Zamocować zespół przedłużenia komina (D+E) do kratownicy (C) 4 wkrętami metrycznymi M4 (V3) wstawionymi do istniejących otworów, nie dokręcając ich całkowicie (Rys. 2).
- Dla wersji odsysającej: określić optymalną wysokość dla sztywnej lub elastycznej rury wylotowej (F) i podłączyć ją do złącza silnika (N) (Rys. 1-2-2 bis).

Krok 3

- Podnieść okap, zawieszając go na 4 wkrętach metrycznych M5 (V4) wkręconych wstępnie do kratownicy (C) (środkować otwory o średnicy 11 na podłużnym wycięciu wkładki wewnętrznej i przesunąć na boki) (Rys. 3).
- Dokręcić całkowicie 4 wkręty M5 (V4) (Rys. 3).
- Zdjąć taśmę maskującą (Rys. 4), odkręcić cztery wkręty metryczne M4 (V3) wkręcone poprzednio do kratownicy i przesunąć zespół przedłużenia komina do dołu.
- Podłączyć rurę do złącza otworu wylotowego w suficie
- Wykonać połączenia elektryczne, tylko po odłączeniu zasilania elektrycznego.
- Zamocować przedłużenie do kratownicy (C) wykorzystując 4 wkręty metryczne (V3), nie dokręcając ich całkowicie.
- Zamocować całkowicie przedłużenie do kratownicy (C) dokręcając 4 wkręty metryczne M4 (V3).
- Zablokować komin 2 wkrętami samogwintującymi (V5) (Rys. 5).
- Elementy podtrzymujące przedłużenie (A) (Rys. 2 bis) stosować tylko, jeżeli górna kratownica nie jest używana, lub w przypadku sufitu podwieszanego.

S BRUKSANVISNING

A VARNING



Denna bruksanvisning skall förvaras tillsammans med fläktkåpan för framtida bruk. Tillse att bruksanvisningen bifogas om apparaten säljs eller överlåtes till annan part för att säkerställa att den nya användaren har korrekt information om varningar och anvisningar. Dessa har lämnats för din och andras säkerhet. Läs dem noggrant innan Ni installerar och använder apparaten.

Denna apparat är inte avsedd att användas av personer (inklusive barn) med nedsatt fysisk, sensorisk eller mental förmåga, eller brist på erfarenhet och kunskap, om de inte övervakas eller får instruktioner angående användningen av en person som ansvarar för deras säkerhet.

Barn bör övervakas för att säkerställa att de inte leker med apparaten.

Alla ändringar som kan krävas vid den elektriska installationen av köksfläkten får endast genomföras av behörig elektriker. Det är farligt att modifiera eller försöka modifiera egenskaperna på denna produkt. I händelse av fel eller om reparation krävs på apparaten, kontakta leverantören. Reparationer som utföres av kvalificerade personer kan orsaka skada. För alla reparationer och annat arbete på apparaten, kontakta serviceföretag. Kontrollera alltid att alla elektriska delar (lampor, fläktmotor) är avstängda när apparaten ej används. Läs hela bruksanvisningen innan ev åtgärder på fläktkåpan.

Denna fläktkåpa får endast användas för evakuering av matos i privata hushåll. Tillverkaren fransäger sig allt ansvar för någon annan användning av apparaten. Den maximala vikten på objekt som placeras på eller hängande under kåpan får aldrig överstiga 1,5 kg. Efter installation av rostfri kåpa skall den rengöras för att avlägsna ev rester av skyddsplast, fett och oljor. Tillverkaren rekommenderar sin rengöringsduk som finns tillgänglig att köpa (se katalog). Tillverkaren åtager sig inget ansvar i händelse av skada som orsakats vid användning av felaktiga rengöringsmedel.



OBSERVERA:

Produkten måste kasseras enligt gällande lagar i slutet av sin livscykel.

SÄKERHETSFÖRESKRIFTER C E



Det elektriska systemet är anslutet till jord i enlighet med internationella säkerhetsnormer, vidare uppfylls Europeiska standarder gällande elektromagnetisk kompatibilitet. Anslut ej fläkten till rögskanaler avsedda för t.ex braskaminer eller vedpannor. Tillse att nätspänningen är korrekt i enlighet med angivna värden på typskylten som är placerad inuti kåpan. Minimavståndet mellan kåpan och spishällen skall vara minst 65 cm (om inte annat anges på resp produkt) Flambära aldrig under kåpan. Kontrollera fritöser under användning, då oljan kan antändas. Tillse att erforderlig ventilation (tilluft) finns vid samtidig användning av andra förbränningsapparater (ved, gas)



Innan eventuell rengöring och underhåll skall apparaten göras strömlös genom att dra ut kontakten eller slå av huvudströmbrytaren. Tillverkaren fransäger sig allt ansvar för skador på människor, djur eller materiella som direkt eller indirekt orsakas p.g.a felaktigt bruk relaterat till instruktioner och varningar i denna bruksanvisning.

- Det finns risk för brand om inte rengöring och underhåll efterföljs i enlighet med instruktionerna

- Max längd på skruvar för montering av kanaldelen är 10 mm (medlevereras av tillverkaren)

WARNING: Felaktigt montage med hänsyn till ovanstående kan medföra fara. (elektrisk fara)

B TEKNISK SPECIFIKATION

Teknisk data och specifikationer finns placerade på typskylten inuti fläktkåpan.

C INSTALLATION

(Avsnitt reserverat för behörig installatör/fackman)

Avståndet mellan spishällen och den nedre delen av kåpan är normalt minst 65 cm (se fig. C1) Detta avstånd avser måttet från den lägsta del av kåpan där starkström finns placerat. Baserat på gällande EU standarder kan det verkliga avståndet reduceras på vissa modeller, vilket finns specificerat i katalogen. Detta skall man ta hänsyn till vid installation över gashäll där normen anger minimum 65 cm. Vid frånluftsfläktar skall diametern på imkanalen vara densamma eller större än diametern på kåpans anslutningsstos. Vid horisontella sektioner bör imkanalen monteras med en uppåtgående lutning (ca 10%) för bästa möjliga evakuering av luften. Undvik böjar och för långa kanaler. Följ gällande regler gällande evakuering av inomhusluft. Tillse att erforderlig tilluft finns och att ventilationen är anpassad för t.e.x samtidig drift av spisar och eldstäder. Monteringsanvisning: se sektion "O" i bruksanvisningen.

D ELEKTRISKA ANSLUTNINGAR

(Avsnitt reserverat för behörig installatör/fackman)

WARNING! Dra ur stickkontakten och tillse att kåpan är strömlös innan ev arbete inuti kåpan. Kontrollera så att kablar inuti kåpan är anslutna och oskadade, om så är fallet skall servicefirma kontaktas. Elektriska anslutningar måste hanteras av behörig elektriker.

Anslutningarna måste utföras enligt gällande normer. Tillse att säkringar och elsystem är anpassat för anslutning av apparaten. (se tekniska specifikationer punkt B) Vissa fläktkåpor levereras utan jordad stickkontakt, i detta fall skall godkänd jordad stickkontakt användas, med följande i åtanke: gul/grön kabel ansluts till jord blå kabel ansluts till nolla

Brun kabel ansluts till fas; kabeln får aldrig komma i kontakt med heta delar (över 70°)

- använd jordad stickkontakt anpassad för installationen och anslut i godkänt uttag. När kåpan levereras med nätkabel och stickkontakt, kontrollera att den ansluts i korrekt godkänt uttag.

Utföres endast av kvalificerad person (se tekniska specifikationer under punkt B)

Tillverkaren fransäger sig allt ansvar när säkerhetsföreskrifterna inte efterföljs.

E FLÄKTKÅPOR MED FRÅNLUFTSFUNKTION

På denna version trycks matos och ångor ut från köket via en Imkanal. Kåpens anslutningsstos skall anslutas till imkanal via vilken ångor och matos förs ut i det fria. Denna produkt levereras med installerade kolfilter, vilka skall avlägsnas. För att genomföra detta se instruktionerna under punkt F. Om fläkten används samtidigt med andra apparater som förbränner gas eller ved skall erforderlig tilluft tillföras i enlighet med gällande föreskrifter.

F RECIRKULATIONSDRIFT (med kolfilter)

Vid denna drift renas luften genom kolfiltren för att sedan recirkuleras till köket. Kontrollera att kolfiltren sitter monterade på fläktmotorn, om inte, skall dessa installeras enligt anvisningarna under punkt H. Vid kolfilterdrift skall backspjället demonteras (placerat på motorns anslutningsstos)



För maximal effekt skall tredje hastigheten aktiveras vid kraftig utveckling av matos och lukter, andra hastigheten under normala förhållanden och första hastigheten för att rena luften vid minimal energiförbrukning. Fläktkåpan bör slås på innan matlagningen och förbli aktiverad tills lukter och os försvunnit.

G FUNKTIONER

1. MANÖVERPANEL MED 5 KNAPPAR

LAMP- knapp

Intryckt: belysning på

Ej intryckt: belysning av

MOTOR knapp - 1, 2, 3, OFF

1: startar motorn på min hastighet

2: startar motorn på medium hastighet

3: startar motorn på max hastighet OFF: stannar motorn

2. ELEKTRONISK MANÖVERPANEL

Lampknapp

-ON: belysning på (knappen tänds);

-OFF: belysning av;

Tryckknapp -

Tryck för att minska hastighet Hastighet 1, 2 och 3 indikeras genom antalet LEDs som tänds (ej timer LEDs).

Tryckknapp +

Tryck för att öka hastighet Hastighet 1, 2 och 3 indikeras genom antalet LEDs som tänds (ej timer LEDs). (På versioner med 4 hastigheter + blinkar. Fjärde hastigheten är aktiverad under förinställd tid. (Efter 7 min återgår fläkten till f.g hastighet).

Mode tryckknapp

Funktion: sätter på och stänger av motorn. Funktionen "önskad hastighet" möjliggör att starta motorn på senast inställda hastighet.

Tillval: version med fjärrkontroll (endast vissa versioner).

VARNING:

Installera kåpan utanför källor med elektromagnetiska vågor, pg.a att de kan störa funktioner i det elektroniska systemet. Max driftsområde: 5 meter. Max driftsområde kan vara mindre än 5 m vid fall av elektromagnetisk störning från annan utrustning. Lampknapp på fjärrkontroll: belysning på/av.

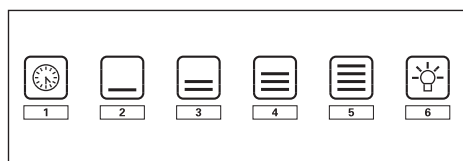
Och + tryckknapp: öka/minska Hastighet (för att starta motorn + eller tryckknappen). Timer knapp: se instruktion nedan.

Timer och 'filter indikator' alarm knapp

- Denna funktion tillåter den automatiska timerfunktionen att stå av fläkten efter 15 min på aktuell hastighet (tryckknappen blinkar).

- Efter ca 30 timmars drift lyser symbolen som indikerar att fettfiltren skall rengöras (symbolen visar ett fast rött ljus). För reset av filtervakten, håll In knappen tills den röda symbolen slocknar. Slå därefter av och på fläkten igen för att kontrollera att alarmet försvunnit.

3. ELEKTRONISK MANÖVERPANEL



1: Timer/Filtervakt

Fast rött sken indikerar att filtervakten är indikerad (efter 30 timmar), för att deaktivera detta alarm och nollställa timern. Håll in knappen i 3 sekunder. **Blinkande rött ljuscindikerar** att timerfunktionen är aktiverad. Denna funktion kan endast aktiveras om fläkten är igång på valfri hastighet samtidigt som knappen trycks in (långt eller kort tryck). Denna funktion aktiverar den automatiska avstängningen av fläkte efter 15 minuter. När timerfunktionen är aktiverad, kan fläkten alltid slås av och funktionen deaktiveras. Timerfunktionen är alltid kopplad till inställd hastighet. Ändring av hastighet, när timern är aktiverad, avaktiverar densamma.

2: 1:a Hastigheten När LED:n är släckt: ett tryck på knappen aktiverar fläktens första hastighet och respektive LED lyser upp. Funktionen aktiveras då knappen släpps. När **LED:n är släckt och en annan hastighet är aktiverad**, återgår man till 1:a hastigheten genom ett tryck på knappen, LED:n tänds och LED:n för föregående inställda hastighet släcks. När **LED:n lyser kan** man genom ett tryck stänga av både LED och MOTOR. När **LED:n är släckt**, kan man aktivera recirkulationsfunktionen genom att hålla knappen intryckt (3 sek). Under recirkulationsfunktionen (aktiv under 24 timmar), blinkar LED:n. Vid aktivering av denna funktion, arbetar fläkten på 1:a hastigheten i en timme, därefter stängs den av i tre timmar och arbetar sedan i en timme. Denna cykel repeteras under 24 timmar. När denna funktion är aktiverad, kan inga andra funktioner väljas. För att avaktivera denna funktion, håll In knapp 2 i minst 3 sekunder.

3: 2:a hastigheten När LED:n är släckt och annan hastighet är aktiverad, aktiveras denna hastighet genom ett tryck på knappen, LED:n tänds och LED:n på föregående inställda hastighet släcks.. När LED:n är släckt samtidigt som Ingen annan hastighet är aktiverad, händer ingenting när knappen trycks in. När LED:n är tänd, är knapp 3 funktionslös. Därför måste du först trycka på hastighet 1, om du skall stänga av fläkten

4: 3:e hastigheten När LED:n är släckt och annan hastighet aktiverad, aktiveras denna hastighet genom ett tryck på knappen, LED:n tänds och LED:n på föregående inställda hastighet släcks . När LED:n är släckt samtidigt som Ingen annan hastighet är aktiverad, händer ingenting när knappen trycks in. När LED:n är tänd, är knapp 4 funktionslös. Därför måste du först trycka på hastighet 1, om du skall stänga av fläkten

5: 4:e hastigheten När LED:n är släckt och annan hastighet aktiverad, aktiveras denna hastighet genom ett tryck på knappen, LED:n tänds och LED:n på föregående inställda hastighet släcks . När LED:n är släckt samtidigt som Ingen annan hastighet är aktiverad, händer ingenting när knappen trycks in. När LED:n är tänd, är knapp 5 funktionslös. Därför måste du först trycka på hastighet 1, om du skall stänga av fläkten. 4:e hastigheten är aktiverad i 7 min och återgår automatiskt till 3:e hastigheten. När du skall stänga av fläkten måste du först trycka på hastighet 1..

6: Belysning - Parning Fjärrkontroll Belysning: Ett tryck på T6 slår på eller av belysningen. T6 lyser upp när belysningen är aktiverad. **Parning Fjärrkontroll (tillbehör):** Vid avstängd belysning och fläkt, håll in T6 knappen vilket aktiverar parningen av fjärrkontrollen. T6 knappen blinkar under maximalt 10 sekunder. När den blinkar, tryck in valfri knapp på fjärrkontrollen. Funktionen deaktiveras efter 10 sekunder, eller tidigare om kompatibel fjärrkontroll hittas.

Funktioner vid knapptryckning: Förlängt tryck = fingret tryckt mot knappen i minst 3 sekunder, funktionen aktiveras under intryckningen. **Kort tryck** = fingret intryckt mindre än 3 sekunder, funktionen aktiveras när knappen släpps. **Fjärrkontroll (tillbehör):** Placera apparaten långt från elektromagnetiska källor vilka kan störa de elektroniska funktionerna i flätkåpan Maximalt driftområde 4 m. Detta område kan variera baserat på ev elektromagnetiska störningar från andra apparater.

Förklaring av funktioner	Fjärrkontroll
Belysningsknapp	Ett tryck på belysningsknappen tänd/släcker belysning Ett tryck på '-' Knappen minskar hastigheten. Om 1:a hastigheten är aktiverad, innebär ett tryck
' - ' Knapp	på '-' knappen avstängning av motorn. Om motorn är avstängd, innebär ett tryck på '+' knappen aktivering av 1:a hastigheten
' + ' Knapp	Om motorn är igång, innebär ett tryck på '+' knappen att hastigheten höjs ända upp till max. Om motorn är igång, innebär ett tryck på timer knappen aktivering/avaktivering av timerfunktionen.
Timer Knapp	Tryck in belysningsknappen och Timerknappen samtidigt tills den blå LED:n börjar blinka. Om "-" knappen på fjärrkontrollen hålls in i 5 sekunder, genereras en ny kod i minnet. Detta bekräftas av 3 korta blinkningar från LED:n.
Code Change	För att återgå till standardkoden, håll in "-" knappen och "+" knappen i 5 sekunder. Memorering av standardkoden bekräftas (only in case of malfunction) Av 3 korta blinkningar från LED:n. Varje gång en ny kod genereras eller att standardkoden programmeras i fjärrkontrollen, är det nödvändigt att även genomföra parningen enl. föregående beskrivning .

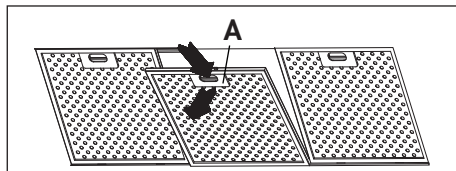
H FILTER DEMONTERING OCH MONTERINGSANVISNING

1. METALLFILTER

För att ta bort fettfiltret i metal, dra ned handtaget A tills det släpper från främre fästet; vik det sedan nedåt, och dra ut filtret från bakre infästningen. För att montera filtret, genomför ovanstående i motsatt ordning..

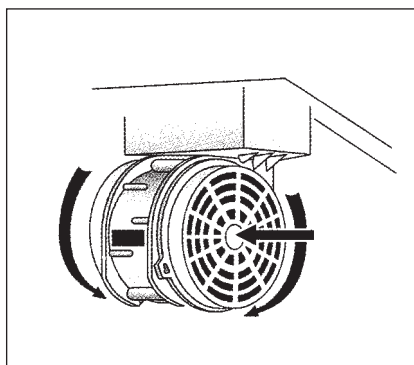
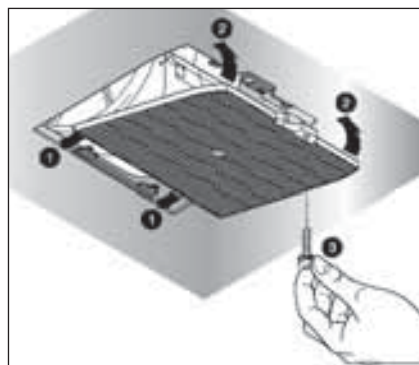
Kåpor med kantsugsfunktion:

Öppna panelen (se fig. 1). Använd handtag A för att ta bort fettfiltret.



2. KOLFILTER

För att byta ut kolfiltren, fortsätt enl följande: Ta bort fettfiltren enl beskrivning ovan. De två filtren är placerade på sidorna av fläktmotorn och är nu enkla att komma åt. För att installera filtren se bild. I de fall kåpan har motorlåda är filtren placerade på nedre delen av lådan. För att installera filtren se bild. Kontakta återförsäljaren för att beställa nya filter.



3. DEMONTERBAR PANEL

Följ instruktionerna fig. H3 för att ta bort panelen.

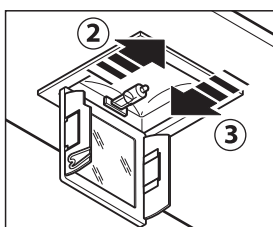
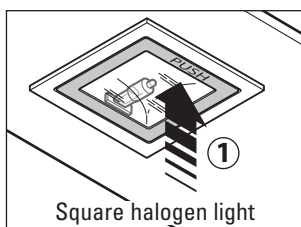
I

BELYSNING MONTERING OCH UTBYTE

1. SPOTLIGHT

Byte av fyrkantig halogen:

- Kontrollera att strömmen är fränkopplad.
- Öppna panelen helt till 90° (se figur) genom att trycka på PUSH
- Byt ut lampan mot en likadan (halogen, max 20 W, 12 Volt, G4 anslutning).
- Stäng panelen. Om panelen inte stängs korrekt repetera proceduren enl punkt b.



2. LED SPOTLIGHT

I detta fall är kåpan utrustad med högeffektiva, lågenergi LED spotlights med extremt lång hållbarhet under normala driftsförhållanden.

3. LYSRÖR

Byte av lysrör:

- Koppla ifrån strömmen;
- Skruva bort montageskruvarna och ta bort bottenpanelen;
- Ta bort lysröret, genom att rotera detta 90°, och byt ut det mot ett lysrör med liknande egenskaper (8W-13W-21W-28W beroende på modell);
- Koppla på strömmen.

L

UNDERHÅLL OCH RENGÖRING

Konstant underhåll garanterar korrekt funktion och effektivitet över tid. Rikta speciell uppmärksamhet på fettfiltren och kolfiltren. Frekvent rengöring av filtren undanröjer ackumulering av fett vilket kan innebära brandrisk.

1. FETTFILTER

Dessa fångar fettpartiklarna i luften, varför de skall rengöras varje månad med varmt vatten och diskmedel, utan att böja dem. Vänta tills de torkat helt innan de monteras tillbaka. För montering och demontering se instruktionerna under punkt H1. Detta skall utföras med regelbundna intervaller.

2. KOLFILTER

Dessa fångar fångar dålig lukt och odörer i luftströmmen som passerar dem. Luften renas genom att passera filtren för att sedan recirkuleras in i köket. Kolfiltren kan ej rengöras och skall bytas ut var 3-4 månad vid normalt bruk. För att byta ut kolfiltren, se instruktionerna under punkt H2.

3. RENGÖRING AV KÅPANS UTSIDA

Rekommendationen är att rengöra utsidan på kåpan var 15:e dag för att undvika att oljiga substanser eller fett som påverkar den rostfria ytan. Utsidan skall rengöras med en mjuk trasa och mildt rengöringsmedel. Vid antifingerprint yta (fasteel) rengör endast med vatten och mild tvål med en mjuk trasa och torka därefter av ytan. Använd inte produkter som innehåller slipmedel, ruggade trasor eller trasor designade för rengöring av rostfritt stål.

4. RENGÖRING AV KÅPANS INSIDA

De elektriska komponenterna och fläktmotorns insida får ej rengöras med vätskor eller lösningsmedel.



Använd inte slipande produkter. Alla ovanstående åtgärder får endast utföras efter att apparaten har kopplats bort från elnätet. Innan eventuell rengöring och underhåll skall apparaten göras strömlös genom att dra ut kontakten eller slå av huvudströmbrytaren. Tillverkaren fransäger sig allt ansvar för skada som direkt eller indirekt orsakas p.g.a felaktigt bruk relaterat till instruktioner och varningar i denna bruksanvisning.



M GARANTI

Den nya produkten levereras med garanti. Garantivillkoren anges av distributören.

Tillverkaren är inte ansvarig vad gäller ev felaktigheter orsakade av tryckfel i denna bruksanvisning. Tillverkaren förbehåller sig rätten att förändra produkterna ärhelst det anses nödvändigt, utan att kompromissa på viktiga säkerhets- och driftfunktioner.



MONTERING FRIHÄNGANDE KÅPOR MED MONTAGESTRUKTUR

VARNING: Underlåtenhet att installera skruvar eller fästningsanordningar i enlighet med dessa instruktioner kan medföra elektriska faror.

Steg 1

- Bestäm montagehöjd (Fig. C1)
- Dra isär montagestrukturen (C) och (C1) till önskad höjd (H1) och fixera därefter dem med de 8 självdragande skruvarna (V2) (Fig. A)
- Montera montagestrukturen (C) i taket med de fyra Ø 8 pluggarna och skruvarna (V1) (Fig. 2 + 2 bis).

Steg 2

- Lyft upp kåpdelen och haka fast den på de fyra M5 metriska skruvarna (V4) som sitter förmonterade på strukturen. (C) Centrera och skjut in skruvarna i nyckelhålsfästet (Fig. 3)
- Dra åt de fyra M5 skruvarna (V4) (Fig. 3)
- Ta bort maskeringstejpen (Fig. 4.) skruva ur de fyra metriska skruvarna (V3) som tidigare dragna i strukturen och för ner undre kanaldelen Anslut slangsetsen till imkanalen
- Utför ev elektriska anslutningar efter att ha kopplat bort nätspänningen. Skruva fast kanaldelen på strukturen (C) med de fyra metriska skruvarna (V3) utan att dra åt dem helt
- Lås övre kanaldelen helt till strukturen (C) genom att dra åt de fyra M4 metriska skruvarna (V3)
- Lås undre kanaldelen med de självgängade skruvarna (V5) (Fig. 5).

-Använd endast montagedetaljerna (A) (Fig. 2 bis) om övre montagestrukturen ej används , eller vid montage genom innertak.

A**ADVARSLER**

Det er meget vigtigt, at denne brugsanvisning opbevares sammen med apparatet til fremtidig brug.

Sørg for, at brugsanvisningen følger med apparatet, hvis det sælges eller overdrages til en anden person, således at den nye bruger kan gøre sig bekendt med emhættens funktionsmåde og de tilknyttede advarsler.

Disse advarsler er udarbejdet for Deres egen og andres sikkerhed, og vi beder derfor om, at De læser dem grundigt, før apparatet installeres og anvendes.

Dette apparat er ikke beregnet til brug af personer (herunder børn) med nedsatte fysiske, sensoriske eller mentale evner, eller manglende erfaring og viden, medmindre de er blevet vejledt eller instrueret i brugen af apparatet af en person med ansvar for deres sikkerhed.

Børn skal være under opsyn for at sikre, at de ikke leger med apparatet.

Installationen skal udføres af en kompetent og kvalificeret installatør i henhold til de gældende bestemmelser.

Hvis strømkablet er beskadiget, skal det udskiftes af fabrikanten eller dennes servicecenter eller af en tilsvarende kvalificeret person for at undgå fare.

Enhver ændring af det elektriske system, der er nødvendig for at installere emhætten, skal udføres af en fagmand.

Det er farligt at ændre, eller forsøge at ændre, emhættens egenskaber. Forsøg ikke at løse problemet selv, hvis apparatet skal repareres eller har en funktionsfejl.

Reparationer udført af ufaglærte personer kan medføre beskadigelse af apparatet.

Henvend Dem til et Servicecenter, der er autoriseret til at føre reservedele, for eventuelle indgreb.

Kontrollér altid, at alle de elektriske dele (lys, udsuger) er slukkede, når apparatet ikke anvendes. Læs hele brugsanvisningen, før der arbejdes på emhætten.

Emhætten må ikke anvendes til andet end at udsuge mados i private køkkener.

Enhver anden brug fritager fabrikanten for ethvert ansvar.

Den maksimale samlede vægt af eventuelle genstande ophængt i emhætten (hvor forudset), må ikke overstige 1,5 kg.

Når emhætter i rustfrit stål er blevet installeret, skal de rengøres for at fjerne rester af beskyttende lim og eventuelle olie- eller fedtpletter.

Fabrikanten anbefaler at anvende de medleverede vådservietter, som også kan købes særskilt, til dette formål.

Brugen af andre typer rengøringsmidler fritager fabrikanten for ansvar for de skader, der måtte opstå.

**ADVARSEL:**

Dette produkt skal bortskaffes efter endt levetid i henhold til de gældende regler.

SIKKERHED ADVARSLER 

Det elektriske system er udstyret med jordforbindelse i overensstemmelse med internationale sikkerhedsstandarder og er også i overensstemmelse med de europæiske standarder om radiostøj.

Apparatet må ikke tilsluttes udsugningskanaler med røg fra forbrænding (kedler, pejse osv.). Kontrollér, at netspændingen svarer til den, der er angivet på typeskiltet inde i emhætten.

Undlad at tilberede med "åben" ild under emhætten. Kontrollér frituregryder under brug: overophedet olie kan selvantænde.

- Sørg for, at der er passende ventilation i lokalet, hvis emhætten anvendes sammen med andre apparater, der anvender brændsel, såsom gas eller lignende.

- Tænd ikke åben ild under emhætten.

- Apparatet må ikke tilsluttes udsugningskanaler med røg fra forbrænding (kedler, pejse osv.).

- Sørg for, at alle gældende regler vedrørende udledning af luft fra lokalet er overholdt, før emhætten anvendes første gang.



Frakobl apparatet ved at tage stikket ud eller trykke på hovedafbryderen før der udføres nogen form for rengøring eller vedligeholdelse. Fabrikanten fralægger sig ethvert ansvar for eventuelle direkte eller indirekte skader på personer, ejendom og kæledyr, som skyldes manglende overholdelse af alle anvisningerne i brugsanvisningen, især advarsler omkring installation, brug og vedligeholdelse af apparatet.

- Risiko for brand, hvis rengøringen ikke udføres i henhold til anvisningerne i denne brugsanvisning.

GIV AGT: tilgængelige dele kan være varme, når de bruges med apparater til madlavning.

- Den maksimale længde for kanalens fastgøringskrue (leveres af fabrikanten) er på 10 mm.

GIV AGT: anvendelse af skruer eller fastgørelsesanordninger, som ikke er i overensstemmelse med disse anvisninger, kan medføre risici af elektrisk art.

B**TEKNISKE SPECIFIKATIONER**

Emhættens tekniske data er angivet på skilte anbragt inden i den.

C**INSTALLATION**

(afsnit forbeholdt personer, der er kvalificerede til at montere emhætten)

Afstanden mellem kogepladen og den nederste del af emhætten er normalt mindst 65 cm (se figur C1). Denne afstand måles nøje fra emhættens nederste del uden sikkerhedsspænding. På grundlag af denne detalje i EU-standarderne er det muligt at reducere afstanden på nogle modeller, som angivet i det generelle katalog. Hvis anvisningerne for gaskomfuret angiver en større afstand, skal der tages højde for dette.

På den udsugende version skal røgdledningsrøret have en diameter, som ikke er mindre end emhættens rørsamling.

På de vandrette strækninger skal røret have en let hældning (10 % cirka) opad for at lede luften ud af lokalet.

Reducér antallet af kurver til et minimum og kontrollér, at længden af rørene er så kort som mulig.

Sørg for at overholde gældende regler omkring udledning af luft i det fri.

Hvis der samtidigt bruges andre apparater (kedler, brændeovne, pejse osv.), som forsynes med gas eller andre brændsler, skal der sørges for passende ventilation i lokalet, hvor røgudsugningen sker, i henhold til gældende regler.

Installationsvejledning: se sek. "O" i denne vejledning.

D

ELTILSLUTNING

(afsnit forbeholdt personer, der er kvalificerede til at udføre tilslutningen)

GIV AGT!

Frakobl apparatet strømforsyningen, før der foretages nogen form for operation inde i emhætten.

Sørg for, at strømkablerne inde i emhætten ikke frakobles eller skæres over. Kontakt det nærmeste servicecenter, hvis dette skulle ske.

Få fagfolk til at udføre den elektriske tilslutning

Tilslutningen skal ske i overensstemmelse med de gældende lovbestemmelser. Kontrollér, at sikkerhedsventilen og det elektriske system kan modstå apparatets belastning (se skiltet med tekniske specifikationer i punkt B). Nogle typer apparater kan have kabler uden stik. I så fald skal det stik, der anvendes, være af typen "normaliseret" under hensyntagen til at:

- den gule-grønne ledning skal anvendes til jordforbindelsen,
- den blå ledning skal anvendes til neutral,
- den brune ledning skal anvendes til fasen, kablet må ikke komme i kontakt med varme dele med temperaturer over 70°C.
- monter et stik, der er egnet til belastningen, på strømkablet og tilslut det en egnet sikring.

Hvis et fast apparat ikke er udstyret med strømkabel og stik, eller en anden anordning, der sikrer adskillelse fra lysnettet, med en åbningsafstand for kontakterne, der giver mulighed for fuld afbrydelse i henhold til bestemmelserne i overspændingskategori III, skal brugsanvisningen angive, at sådanne frakoblingsanordninger skal indgå i strømforsyningen i overensstemmelse med reglerne for installation.

Den gule/grønne jordledning må ikke afbrydes af kontakten.

Før apparatet tilsluttes lysnettet, kontrolleres følgende:

- at forsyningsspændingen svarer til den angivet på skiltet med tekniske specifikationer.
- at jordforbindelsen er korrekt og virker.
- at forsyningssystemet har en effektiv jordforbindelse i overensstemmelse med gældende regler.
- at det anvendte stik eller polede afbryder let kan nås, når apparatet er installeret.

Fabrikanten fralægger sig ethvert ansvar, hvis sikkerhedsforskrifterne ikke overholdes.

E

EMHÆTTE I VERSION MED EKSTERN UDLEDNING (udsugende)

På denne version ledes røg og dampe fra køkkenet ud i det fri gennem et udledningsrør.

Udtrækket, der rager ud fra emhættens øverste del, skal forbindes med et rør, som leder røgen og dampene ind i en ekstern udgang.

På denne version skal de aktive kulfiltre tages ud, hvis de er installeret. Se vejledningen til at tage dem ud i punkt F. Når emhætten anvendes samtidigt med andre apparater, der anvender gas eller andet brændsel, skal lokalet være tilstrækkeligt ventileret i henhold til gældende regler.

Afvigelse for Tyskland:

Når emhætten og apparater, der forsynes med anden energi end strøm, er i drift samtidig, må det negative tryk i lokalet ikke overstige 4 Pa (4 x 10⁻⁵ bar).

F

EMHÆTTE I VERSION MED INTERN RECIRKULATION (filtrerende)

På denne version føres luften gennem filtre med aktivt kul, så den renses og derefter recirkuleres tilbage til køkkenet.

Kontrollér, at filtrene med aktivt kul er monterede på motoren, i modsat fald monteres de, som angivet i vejledningens punkt H.

Hvis emhætten indstilles til filtrerende version, skal kontraventilen monteret på motorens udløbsfitting fjernes.



Før at opnå den bedste ydelse anbefales at anvende den tredje hastighed ved stærke lugte og damp, den anden hastighed under normale forhold og den første hastighed til at holde luften ren med lavt energiforbrug.

Det anbefales at tænde emhætten, når man begynder at lave mad, og lade den være tændt, indtil lugten forsvinder.

G

BETJENING

1. BETJENINGSPANEL MED 5 TASTER

LYS - Knap 

ON/OFF LYS

MOTOR - Knap 1, 2, 3, OFF

1: starter motoren ved den mindste hastighed

2: starter motoren ved mellemhastighed

3: starter motoren ved den højeste hastighed

OFF: slukker motoren

2. ELEKTRONISK BETJENINGSPANEL

Lysknap 

• ON: lys tændt (knap lyser);

• OFF: lys slukket;

Knap -

Motorhastigheden sænkes ved tryk på knappen.

Hastighed 1, 2 og 3 vises ved antallet af tændte lysdioder, undtaget lys- og timerlysdioder.

Knap +

Motorhastigheden øges ved tryk på knappen.

Hastighed 1, 2 og 3 vises ved antallet af tændte lysdioder, undtaget lys- og timerlysdioder.

(På versionen med 4 hastigheder har tasten + et blinkende lys. Den 4. eller intensive hastighed er tidsindstillet, og motoren slår automatisk over på 3. hastighed efter cirka 7 minutter).

Funktionsmåde knap

Funktion: tænde og slukke emhættens motor.

Funktionen **ønsket hastighed** gør det muligt at starte motoren ved den hastighed, der var valgt, da den blev slukket.

Ekstraudstyr: *version med fjernbetjening (kun på visse versioner).*

ADVARSLER (version med fjernbetjening):

Placér apparatet langt fra kilder til elektromagnetiske bølger, som kan påvirke elektronikken i emhætten.

Maksimal rækkevidde 5 meter. Denne afstand kan blive mindsket som følge af elektromagnetisk interferens fra andre apparater.

Lys-knap på fjernbetjeningen: on/off lys

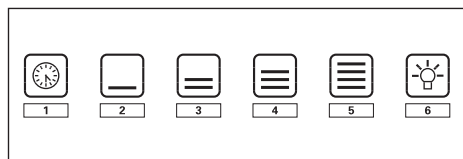
Knap – og + sænke/øge hastigheden (for at starte motoren trykkes på en hvilken som helst af tasterne + eller -).

Timer knap: se nedenstående anvisning.

Knap for timer eller mætning af filtre

- Denne funktion giver mulighed for, at emhætten slukker automatisk efter 15 minutters drift ved den tidligere indstillede hastighed (knap blinker).
- Efter cirka 30 driftstimer foreslår knappen at vaske metalfiltrene (knappen lyser rødt). Alarmen slukkes ved at trykke på timer-knappen i nogle sekunder, indtil det røde lys slukker. Sluk derefter emhætten og tænd den igen for at kontrollere, at alarmen er væk.

3. KAPACITIVT ELEKTRONISKE BETJENINGSPANEL



1: Timer/Alarm filtre

Når det RØDE lys lyser fast, angiver det, at fedtfilter alarmen er aktiveret (efter 30 timer), hold tasten inde i 3 sekunder for at slukke alarmen og nulstille tællerne.

Når det røde lys blinker, angiver det, at timerfunktionen er slået til. Denne funktion kan kun aktiveres, hvis motoren er tændt på en hvilken som helst hastighed, når der trykkes på tasten (længerevarende eller ej). Denne funktion gør, at emhætten slukker automatisk efter 15 minutter.

Emhætten kan under alle omstændigheder slukkes af brugeren, når timerfunktionen er slået til, hvorved funktionen deaktiveres. Timerfunktionen er tilknyttet én hastighed. Hvis hastigheden ændres, når timerfunktionen er slået til, deaktiveres funktionen.

2: 1. hastighed

Hvis **lysdioden er slukket**, medfører et længerevarende tryk på tasten, at emhætten tænder ved 1. hastighed, og den tilsvarende lysdiode tænder. Funktionen aktiveres, når tasten slippes.

Hvis **lysdioden er slukket, og en anden hastighed er aktiveret**, vil tryk på tasten medføre, at 1. hastighed indstilles, den tilsvarende lysdiode tænder, og lysdioden for den tidligere indstillede hastighed slukker.

Hvis **lysdioden er tændt, medfører tryk** på tasten, at lysdioden og motoren slukker.

Hvis **lysdioden er slukket, vil et længerevarende tryk** (mindst 3 sek) på tasten medføre, at recirkuleringsfunktionen aktiveres. Under recirkuleringsfunktionen (varer 24 timer), **blinker lysdioden**. Fra denne funktion aktiveres, forbliver emhætten tændt i 1 time ved 1. hastighed, derefter slukker den i 3 timer og tændes derefter i endnu en time. Disse cyklusser gentager sig indtil timeout.

Når denne funktion er tændt, kan man ikke indstille andre hastigheder. Funktionen slukkes ved at holde tast 2 inde i mindst 3 sekunder.

3: 2. hastighed

Hvis **lysdioden er slukket, og en anden hastighed slået til**, vil et tryk på tasten (længerevarende eller ej) medføre, at 2. hastighed indstilles, den tilsvarende lysdiode tænder, og lysdioden for den tidligere indstillede hastighed slukker.

Hvis **lysdioden er slukket, og der ikke er indstillet nogen hastighed**, sker der ikke noget, hvis der trykkes på tasten.

Hvis **lysdioden er tændt, sker der ikke noget, hvis der trykkes på tasten 3.**

Emhætten slukkes ved først at indstille 1. hastighed og derefter trykke på tasten igen.

4: 3. hastighed

Hvis **lysdioden er slukket, og en anden hastighed aktiveret**, vil et tryk på tasten (længerevarende eller ej) medføre, at 3. hastighed indstilles, den tilsvarende lysdiode tænder, og lysdioden for den tidligere indstillede hastighed slukker.

Hvis **lysdioden er slukket, og der ikke er indstillet nogen hastighed**, sker der ikke noget, hvis der trykkes på tasten.

Hvis **lysdioden er tændt, sker der ikke noget, hvis der trykkes på tasten 4.**

Emhætten slukkes ved først at indstille 1. hastighed og derefter trykke på tasten igen.

5: 4. hastighed

Hvis **lysdioden er slukket, og en anden hastighed slået til**, vil et tryk på tasten (længerevarende eller ej) medføre, at 4. hastighed indstilles, den tilsvarende lysdiode tænder, og lysdioden for den tidligere indstillede hastighed slukker.

Hvis **lysdioden er slukket, og der ikke er indstillet nogen hastighed**, sker der ikke noget, hvis der trykkes på tasten.

Hvis **lysdioden er tændt, sker der ikke noget, hvis der trykkes på tasten 5.**

Den fjerde hastighed forbliver tændt i højst 7 minutter, hvorefter der skal vendes tilbage til den tredje. Emhætten slukkes ved først at indstille 1. hastighed og derefter trykke på tasten igen.

6: Lys - Remote Binding

Lys: Lyset tændes og slukkes ved at trykke kort på tasten T6. Tasten T6 lyser, når lyset er tændt.

Remote Binding (ekstraudstyr): Når motoren og lyset er slukkede, aktiverer et længerevarende tryk på tasten T6 parringsmode for fjernbetjeningen. Tasten T6 blinker i højst 10 sekunder. Mens den blinker, skal der trykkes på mindst en tast på fjernbetjeningen. Funktionen deaktiveres, når de 10 sekunder er gået eller før, hvis der registreres en kompatibel fjernbetjening.

Tryk på tasterne:

Længerevarende tryk = fingeren holdes på tasten i mindst 3 sekunder, funktionen aktiveres, mens der trykkes.

Ikke-længerevarende tryk = fingeren holdes på tasten i mindre end 3 sekunder, funktionen aktiveres, når der slippes.

Fjernbetjening (ekstraudstyr): Placér apparatet langt fra kilder til elektromagnetiske bølger, som kan påvirke elektronikken i emhætten.

Maksimal rækkevidde 4 meter. Denne afstand kan blive mindsket som følge af elektromagnetisk interferens fra andre apparater.

Fjernbetjeningsfunktion	BESKRIVELSE
Lystast	Et tryk på lystasten tænder/slukker lyset
' - ' tast	Et tryk på '-' tasten sænker motorhastigheden. Hvis emhætten står på 1. hastighed, vil et tryk på '-' tasten slukke motoren
' + ' tast	Hvis motoren er slukket, vil et tryk på '+' tasten tænde motoren ved 1. hastighed. Hvis motoren er tændt, vil et tryk på '+' tasten øge hastigheden op til den højeste.
Timertast	Hvis motoren er tændt, vil et tryk på timertasten tænde/slukke timerfunktionen.
Kodeændring (kun i tilfælde af fejlfunktion)	Tryk på "Lystasten" samtidigt med "Timertasten" på fjernbetjeningen, indtil den blå lysdiode begynder at blinke langsomt. Hvis der trykkes på tasten "-" på fjernbetjeningen inden for 5 sekunder, genereres og gemmes den nye kode. Bekræftelse på at den er blevet gemt, signaleres ved tre korte blink fra lysdioden. For at vende tilbage til default koden trykkes på tasten "-" samtidigt med tasten "+" på fjernbetjeningen i mere end 5 sek. Bekræftelse på at default koden er blevet gemt, signaleres ved tre korte blink fra lysdioden. Hver gang der genereres en ny kode eller default koden indstilles på fjernbetjeningen, skal man også udføre den tidligere beskrevne Remote Binding procedure (lystast på betjeningspanelet).

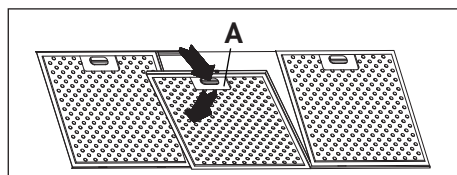
H FILTRE ANVISNINGER FOR UDTAGNING OG UDSKIFTNING

1. METALFILTRE

Metal fedtfilteret tages ud ved at trække i håndtaget A, indtil filteret kommer ud af den forreste skinne. Tag det ud af den nederste skinne ved at vippe det lidt nedad. Det indsættes ved at gentage ovenstående i omvendt rækkefølge.

Emhætte med panel for kantudsugning:

- åbn panelet (se fig. 1). Metal fedtfilteret fjernes ved hjælp af håndtaget A.



2. AKTIVE KULFILTRE

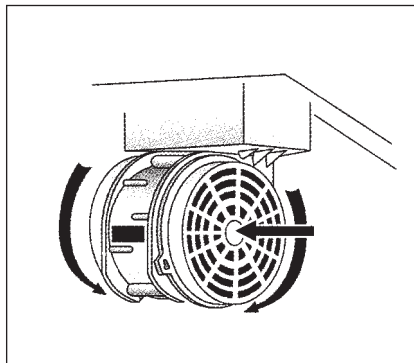
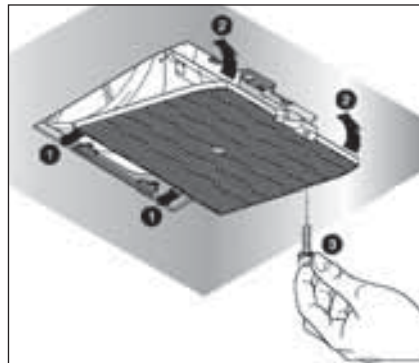
Filtrene med aktivt kul udskiftes på følgende måde: tag metalfiltrene af, som angivet ovenfor. Nu er det let at komme til de to filtre, som er koblet på udtrækkets højre og venstre side.

Se figuren for montering/udskiftning.

På emhætter med motorkammer er filteret placeret i den nedre del af kammeret. Se figuren for montering/udskiftning.

Nye kulfiltre bestilles hos distributøren/forhandleren.

GÆLDER KUN FOR ITALIEN: Download bestillingsformularen på webstedet: www.falmec.com (fra assistance rullemenuen).



3. AFTAGELIGT PANEL

Følg anvisningen i fig. H3 for at tage panelet af.

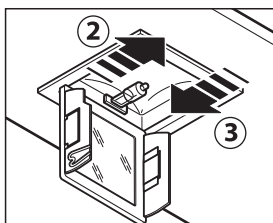
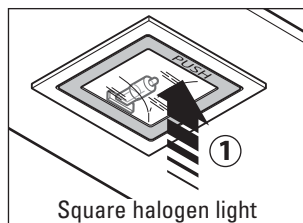
I

BELYSNING MONTERING OG UDSKIFTNING

1. SPOT

Lampen i "Square halogen light" udskiftes på følgende måde:

- Sørg for, at apparatet er frakoblet elnettet.
- Åbn panelet helt til en vinkel på 90° (se figur) ved at trykke på PUSH
- Skift lampen med en tilsvarende (halogen maks. 20 W, 12 Volt, sokkel G4).
- Luk panelet. Gentag ovenstående fra punkt b, hvis panelet ikke lukker korrekt.



2. LEDSPOT

I dette tilfælde er emhætten udstyret med højeffektive lysdiode-spots med lavt strømforbrug og meget lang holdbarhed under normale driftsforhold.

3. LYSSTOFRØR

Lysstofrøret udskiftes på følgende måde:

- Frakobl apparatet strømforsyningen;
- Fjern et eventuelt stålpanel ved at skrue skrueene ud;
- Tag lysstofrøret ud ved at dreje det 90° og udskift det med et med tilsvarende egenskaber (8W-13W-21W-28W afhængigt af modellen);
- Kobl apparatet til strømforsyningen igen.

L

VEDLIGEHOLDELSE OG RENGØRING

Løbende vedligeholdelse sikrer god drift og ydelse i tidens løb. Særlig opmærksomhed skal rettes mod metal fedtfilterne og kulfilterne. Hyppig rengøring af filterne og deres holdere vil sikre, at der ikke ophobes fedt i emhætten, hvilket er farligt, da det let antændes.

1. METAL FEDTFILTRE

Tjener til at tilbageholde fedtpartiklerne, og det anbefales derfor at vaske dem månedligt i varmt vand med rengøringsmiddel uden at bøje dem. Vent med at montere dem igen, før de er helt tørre.

Se punkt H1 for afmontering og montering. Rengøringen skal udføres jævnlige.

2. AKTIVE KULFILTRE

Har til funktion at tilbageholde lugtene i luftstrømmen, som passerer gennem dem. Luften, som er blevet rensat ved passage gennem filterne, ledes ud i køkkenet igen. Filterne med aktivt kul kan ikke vaskes og skal udskiftes hver 3.-4. måned i gennemsnit (afhænger af brugen). Filterne med aktivt kul skiftes, som beskrevet i punkt H2.

3. UDVENDIG RENGØRING

De anbefales at rengøre emhætten udvendigt mindst hver 15. dag for at forhindre, at olie og fedt beskadiger stålfladerne.

Emhætten skal rengøres med en klud fugtet med vand og neutralt rengøringsmiddel eller med denatureret alkohol.

Hvis materialet er behandlet med anti-fingeraftryksmiddel (Fasteel), rengøres kun med vand og neutral sæbe ved hjælp af en blød klud, skyl og tør grundigt. Undlad at anvende produkter, der indeholder slibemidler, ru klude eller rengøringsklude til stål, som findes i handlen. Slibemidler og ru klude vil beskadige stålets overfladebehandling uopretteligt.

En direkte konsekvens af den manglende overholdelse af disse anvisninger vil være uoprettelig forringelse af stål.

Disse anvisninger skal opbevares sammen med emhættens brugsanvisning.

Fabrikanten fralægger sig ethvert ansvar, hvis disse anvisninger ikke overholdes.

4. INDVENDIG RENGØRING

Det er forbudt at rengøre elektriske dele eller motordele inde i emhætten med væske eller opløsningsmidler;



Undlad at bruge produkter med slibemidler.

Alle disse operationer skal foretages efter, at apparatet er blevet koblet fra lysnettet.



M GARANTI

Deres nye apparat er dækket af garanti.

Garantibetingelserne er beskrevet i fuldt ud på sidste side af omslaget af denne vejledning.



Fabrikanten er ikke ansvarlig for eventuelle unøjagtigheder som følge tryk- eller skrivefejl i denne vejledning. Fabrikanten forbeholder sig ret til at foretage de ændringer på sine produkter, som findes nødvendige eller nyttige, også i brugernes interesse, uden at påvirke de væsentligste drifts- og sikkerhedsegenskaber.



MONTRING AF FRITHÆNGENDE EMHÆTTE MED GITTEVÆRK

ADVARSEL: Manglende installation af skrueerne eller fastsættelse af anordning i overensstemmelse med disse anvisninger, kan medføre elektriske farer.

Fase 1

- Find frem til den ønskede højde (H1=65) for placeringen af emhætten (Fig. C 1).
- Træk gitterværket (C) og (C1) ud for at få den ønskede højde (H2), fastgør det derefter med de 8 selvsikrørende skrue (V2) (Fig.1a).
- Fastgør gitterværket (C) til loftet ved hjælp af 4 fischer på Ø 8 og de tilhørende skrue (V1) (Fig.2 + 2 bis).

Fase 2

- Sæt forlænger på kanalen og fastgør dem til hinanden med malertape (Fig. 2).
- Fastgør kanalen-forlænger (D+E) til gitterværket (C) med de 4 metriske skrue M4 (V3) i de allerede eksisterende huller uden at stramme dem endeligt (Fig. 2).
- På udsugende version: find frem til den bedste højde for røgdledningsrøret eller -fleksslangen (F) og forbind det til motorfittingen (Fig. 1-2-2 bis).

Fase 3

- Løft emhætten og hæng den på de 4 metriske M5 skrue (V4), som er skruet ind i gitterværket (C) (centrér hullerne Ø11 på mellemkammerets åbning og bevæg den sidelæns) (Fig. 3a).
- Spænd de 4 M5 skrue (V4) endeligt (Fig. 3b).
- Fjern malertapen (Fig. 3c), tag de 4 metriske M4 skrue (V3) på gitterværket ud (Fig. 3d) og lad kanal-forlænger enheden glide nedad (Fig. 3e).
- Forbind rørledningen til røgdlednings-hullets fitting i loftet (i tilfælde af udsugende version) (Fig. 3f).
- Den elektriske tilslutning må kun udføres, efter at strømforsyningen er blevet frakoblet.
- Fastgør forlænger til gitterværket (C) med de 4 metriske M4 skrue (V3) uden at stramme dem endeligt (Fig. 3g).
- Fastgør forlænger på gitterværket (C) ved at stramme de 4 metriske M4 skrue (V3).
- Fastgør kanalen med 2 selvsikrørende skrue (V5) (Fig. 3i).
- Anvend kun forlænger-holderelementerne (A) (Fig. 2 bis), hvis det øvre gitterværk ikke anvendes, eller til forsænkede lofter.

A

VAROITUKSIA



On erittäin tärkeää, että tämä ohjekirja säilytetään yhdessä laitteen kanssa tulevaa käyttöä varten.

Jos laitteisto myydään tai annetaan toiselle henkilölle, varmista että ohjekirja toimitetaan sen mukana niin, että käyttäjä saa tietoa kuvun käytöstä ja sitä koskevista varoituksista.

Nämä varoitukset on tehty sinun ja muiden turvallisuuden vuoksi, minkä vuoksi pyydämme, että luet ne huolellisesti ennen laitteen asennusta ja käyttöä.

Tätä laitetta ei ole tarkoitettu sellaisten henkilöiden käyttöön (mukaan lukien lapset), joiden fyysinen, aistinvarainen tai henkinen kyky on rajoittunut, tai joilla ei ole riittävästi kokemusta ja/tai tietoa laitteesta, muuten kuin heidän turvallisuudestaan ja hyvinvoinnistaan vastaa- van henkilön valvonnassa, tai jos he saavat tältä henkilöltä ohjeet laitteen käyttöön.

Lapsia on valvottava, jotta he eivät leikkisi laitteella.

Asennustoimenpiteet on suoritettava asiantuntevien ja koulutettujen asentajien toimesta, voimassa olevien sääntöjen mukaisesti.

Jos virtajohto on vahingoittunut, se on annettava valmistajan tai tämän teknisen huollon vaihdettavaksi, tai joka tapauksessa saman tasoisen asiantuntemuksen omaavan henkilön tehtäväksi, jotta mahdollisilta riskeiltä vältytään.

Vain asiantuntevat henkilöt saavat suorittaa tarvittavia muutoksia kuvun sähköjärjestelmään.

On vaarallista muokata tai yrittää muokata tämän järjestelmän ominaisuuksia. Jos laitteessa ilmenee häiriöitä tai se vaatii korjausta, älä yritä selvittää ongelmaa yksin.

Kokemattoman henkilön suorittamat korjaukset voivat aiheuttaa vahinkoja.

Mahdollisissa huoltotoimissa ota yhteyttä valtuutettuun tekniseen huoltoon varaosien vaihtoa varten.

Tarkista aina, että kaikki sähköiset osat (valot, imujärjestelmä) on sammutettu, kun laite ei ole käytössä. Lue koko ohjekirja ennen kuin käytät kupua.

Kupua ei saa käyttää muihin tarkoituksiin, kuin asuintilojen keittiöiden kypsennyksestä aiheutuvien savujen imemiseen.

Kaikki tästä poikkeava käyttö mitätöi valmistajan vastuun.

Mahdollisten kupuun ripustettujen esineiden (jos olemassa) kokonaispaino ei saa ylittää 1,5 kg.

Ruostumattomasta teräksestä valmistetun kuvun asennuksen jälkeen se on puhdistettava suojaileman jäänteistä ja mahdollisista rasva- tai öljytahroista.

Tätä toimenpidettä varten valmistaja suosittelee käytettäväksi toimituksen mukana tulevia liinoja, jotka ovat myös ostettavissa myöhemmin.

Muunlaisten puhdistusaineiden käyttö mitätöi valmistajan vastuun niiden käytöstä aiheutuvista mahdollisista vahingoista.



HUOMIO:

Tämä tuote on hävitettävä käyttöikänsä lopussa voimassa olevien määräysten mukaisesti.

TURVALLISUUSVAROITUKSET



Sähköjärjestelmä on varustettu maadoituksella kansainvälisten turvamääräysten mukaisesti; se on myös Eurooppalaisten radiohäirinnän estoa koskevien määräysten mukainen.

Älä yhdistä laitetta palamisesta muodostuvien savujen poistoputkiin (lämmityslaitteet, takat, jne). Tarkista, että sähköverkon jännite vastaa kuvun sisällä sijaitsevassa kyttissä annettua arvoa.

Älä käytä kypsennykseen avotulta kuvun alla. Tarkkaile rasvakeittimiä käytön aikana: kuumentunut öljy voi syttyä palamaan.

- Varmista, että huoneessa on asianmukainen tuuletus, jos kupua käytetään muiden laitteiden kanssa, jotka käyttävät polttoaineita kuten kaasua tms.

- Älä sytytä avotulta kuvun alle.

- Älä yhdistä laitetta palamisesta muodostuvien savujen poistoputkiin (lämmityslaitteet, takat, jne).

- Varmista ennen kuvun käyttöä, että kaikkia voimassa olevia savujen ulkotiloihin poistoa koskevia määräyksiä on noudatettu.



Ennen minkään puhdistus- tai huoltotoimenpiteen suorittamista, kytke virta pois irrottamalla sähköjohto tai kytkemällä pääkatkaisija pois päältä. Valmistaja ei vastaa ihmisille, esineille tai kotieläimille suoraan tai epäsuorasti aiheutuvista mahdollisista vahingoista, jotka johtuvat tässä ohjekirjassa annettujen ohjeiden noudattamatta jättämisestä, erityisesti koskien laitteen asennukseen, käyttöön ja huoltoon liittyviä varoituksia.

- Tulipalovaara, jos puhdistus ei tapahdu tämän ohjekirjan ohjeiden mukaisesti.

HUOMIO: käsiteltävät osat voivat olla kuumia käytettäessä keittolaitteiden kanssa.

- Poistoputken suojan kiinnitysruuvien maksimipituus (valmistajan toimittama) on 10 mm.

HUOMIO: ruuvien tai kiinnityslaitteiden asennus, jotka eivät vastaa näitä ohjeita, voivat aiheuttaa sähköön liittyviä riskejä.

B

TEKNISET TIEDOT

Kotitalouslaitteen tekniset tiedot on annettu kylteissä, jotka sijaitsevat kuvun sisällä.

C

ASENNUS

(osa on tarkoitettu vain kuvun asennukseen päteville henkilöille)

Keittotason ja liesikuvun alimman kohdan välinen etäisyys on määräysten mukaisesti oltava väh. 56 cm (katso kuva C1). Tämä etäisyys mitataan tarkkaan ottaen liesikuvun alimmasta kohdasta, joka ei turvajännitteen mukainen. Tämän Eurooppalaisen standardin mukaisen yksityiskohdan perusteella on joidenkin mallien kohdalla mahdollista lyhentää tätä etäisyyttä kuten ilmoitettu yleiskatalogissa. Jos kaasulla toimivan keittotason käyttöohjeet määrittävät suuremmasta etäisyydestä, tämä on otettava huomioon asennuksessa.

Imevässä mallissa savun poistoputken halkaisija ei saa olla pienempi kuin kuvun liitos.

Vaakasuurissa osissa putkessa on oltava lievä kallistus (noin 10 %) ylöspäin, jotta ilma johtuu ulos tilasta.

Vältä mutkia ja varmista, että putkien pituus on minimoitu.

Noudata voimassa olevia ilman ulkoilmaan poistoa koskevia määräyksiä

Jos käytössä on samanaikaisesti muita kaasulla tai muilla polttoaineilla toimivia laitteita (lämmityslaitteet, takat, uunit jne.), huolehdi tarvittavasta tuuletuksesta tilassa, jossa imu tapahtuu, voimassa olevien määräysten mukaisesti.
Asennusohjeet: katso tämän käyttöoppaan osa "O".

D SÄHKÖLIITÄNNÄT

(osa tarkoitettu vain putkiliitosten tekemiseen päteville henkilöille)

HUOMIO!

Ennen minkään toimenpiteen tekemistä kuvun sisällä, irrota laite sähköverkosta.

Varmista, ettei kuvun sisällä irtoa tai leikkaudu sähköjohtoja; jos näin tapahtuu ota yhteyttä lähimpään huoltopalveluun. Sähköliitännöiden tekemistä varten, ota yhteyttä asiantuntevaan henkilöstöön.

Liitännät on tehtävä voimassa olevien lakien mukaisesti. Varmista, että erotusventtiili ja sähköjärjestelmä kestävätkä laitteiston kuormituksen (katso teknisten ominaisuuksien kyltti kohdassa B). Jotkut laitetypit saatetaan toimittaa johdolla ilman pistoketta; tässä tapauksessa käytä standardoitua pistoketta, ottamalla huomioon, että:

- kelta-vihreä johto on tarkoitettu maadoitukseen,
- sininen johto on nollajohto,
- ruskea johto on vaihejohto, johto ei saa päästä kosketuksiin kuumien osien kanssa, joiden lämpötila on yli 70°C.
- asenna virtajohtoon kuormitukseen sopiva pistoke ja liitä se asianmukaiseen turvapistokkeeseen.

Jos kiinteä laitteisto ei ole varustettu virtajohdolla ja pistokkeella, tai muulla laitteella, joka varmistaa erotuksen verkosta, koskettimien avausetäisyydellä mahdollistaen täydellisen katkaisun III ylijännitekategorian olosuhteissa, ohjeiden on osoitettava, että nämä virrankatkaisulaitteet ovat olemassa sähköverkossa asennusta koskevien määräysten mukaisesti.

Keltainen/vihreä maajohto ei saa katketa virtakatkaisijan kautta.

Ennen laitteen yhdistämistä sähköverkkoon, varmista että:

- virransyötön jännite vastaa teknisten ominaisuuksien kylistä annettua arvoa.
- maadoituspistoke on oikea ja toimii.
- virransyöttöjärjestelmä on varustettu tehokkaalla maadoituksella voimassa olevien määräysten mukaan.
- yleiskatkaisija tai -pistoke on helposti ulottuvilla laitteiston ollessa asennettu.

Valmistaja ei ota mitään vastuuta, jos turvamääräyksiä ei ole noudatettu.

E LIESIKUPU ilman ulos johtava versio (imu)

Tässä versiossa keittiön savut ja höyryt johdetaan ulkotilaan poistoputken kautta.

Poistojohtin, joka tulee ulos kuvun yläosasta, on liitettävä putkeen, joka johtaa savut ja höyryt ulkoiseen poistoaukkoon.

Tästä versiosta poistetaan aktiivihillisuodattimet, jos olemassa; niiden irrottamiseksi katso ohjeet kohdasta F. Kun liesikupua käytetään samanaikaisesti muiden laitteiden kanssa, jotka käyttävät kaasua tai muita polttoaineita, tilassa on oltava riittävä tuuletus voimassa olevien määräysten mukaisesti.

Saksan poikkeus:

Kun liesikupua ja muulla kuin sähköllä toimivia laitteita käytetään samanaikaisesti, tilan negatiivinen paine ei saa ylittää 4 Pa (4 x 10⁻⁵ baaria).

Tässä versiossa ilma kiertää aktiivihillisuodattimien läpi puhdistusta varten ja takaisin keittiön sisäilmaan.

F KIERTOLMAKUPU (suodatin)

Tarkista, että aktiivihillisuodattimet on asennettu moottoriin, jos näin ei ole asenna ne kuten neuvottu kohdan H ohjeissa.

Jos kupu toimitetaan suodattavalla versiolla, poista paluun estävä venttiili, joka on asennettu moottorin ulostuloliitokseen.



Tehokkuuden vuoksi suosittelemme käyttämään kolmosnopeutta voimakkaiden hajujen tai höyryjen tapauksessa, kakkosnopeutta normaaliolosuhteissa, ja ykkösnopeutta pitämään ilma puhtaana matalalla sähköenergian kulutuksella.

Suosittellemme käynnistämään kuvun keittämisen alussa ja pitämään sitä päällä, kunnes hajut ovat hävinneet.

G TOIMINTA

1. PAINIKKEET VIIDELLÄ NÄPPÄIMELLÄ

VALO - Painike

ON/OFF VALO

MOOTTORI - Painikkeet 1, 2, 3, OFF

- 1: käynnistää moottorin miniminopeudelle
- 2: käynnistää moottorin keskinopeudelle
- 3: käynnistää moottorin maksiminopeudelle
- OFF: sammuttaa moottorin

2. VIRTAPAINIKKEET

Valopainike

- ON: valo palaa (painike valaistu);
- OFF: valo sammunut;

Painike -

Painamalla painiketta vähennetään moottorin nopeutta.

1, 2 ja 3 nopeudet näytetään palavien led-valojen määrällä, pois lukien valon ja ajastimen led-valot.

Painike +

Painamalla painiketta nostetaan moottorin nopeutta.

1, 2 ja 3 nopeudet näytetään palavien led-valojen määrällä, pois lukien valon ja ajastimen led-valot. (Versiossa, jossa on neljä nopeutta, painike + näyttää vilkkuvan valon. Nelosnopeus, tai intensiivinen nopeus, on ajastettu ja noin 7 minuutin jälkeen moottori siirtyy automaattisesti kolmosnopeudelle).

Tila-painike

Toiminta: kuvun moottorin käynnistys ja sammutus.

Toiminto **haluttu nopeus** antaa mahdollisuuden käynnistää moottori viimeisimmällä sammutusta edeltäneellä nopeudella.

Valinnainen: *kauko-ohjattava versio (saatavilla vain joissain malleissa).*

VAROITUKSIA (kauko-ohjattava versio):

Aseta laite kauaksi sähkömagneettisten aaltojen lähteistä, jotka saattavat häiritä kuvun elektroniikkaa.

Maksimi toimintaetäisyys on viisi metriä. Tämä etäisyys voi vaihdella, johtuen muiden laitteiden sähkömagneettisesta häirinnästä.

Kaukosäätimen valopainike; on/off-valo.

Painike - ja + nopeuden vähennys/lisäys (moottorin käynnistämiseksi paina joko - tai +).

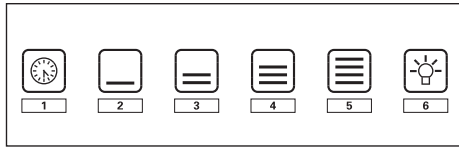
Ajastin-painike: katso alla olevat ohjeet.

Ajastin-painike ja suodattimien täytyminen

- Tämän toiminnon avulla kupu sammuu automaattisesti, kun se on toiminut 15 minuuttia aikaisemmin asetetulla nopeudella (vilkkuva valopainike).

- Noin 30 käyttötunnin jälkeen painike ehdottaa metallisuodattimien pesua (painike palaa punaisena). Hälytyksen poistamiseksi paina ajastin-painiketta muutaman sekunnin ajan, kunnes punainen valo sammuu. Tämän jälkeen sammuta kupu ja käynnistä se uudelleen varmistaaksesi hälytyksen poistumisen.

3. KAPASITIIVINEN SÄHKÖINEN OHJAUS



1: Ajastin/Suodatinhälytys

Kiinteä PUNAINEN valo ilmoittaa rasvasuodattimien hälytyksestä (30 tunnin jälkeen). Tämän hälytyksen poistamiseksi ja aikalaskimen nollaamiseksi, pidä näppäintä painettuna kolme sekuntia.

Vilkkuva PUNAINEN valo ilmoittaa, että ajastintoiminto on aktivoitu. Tämä toiminto voidaan aktivoida vain, jos näppäimen painamishetkellä (pitkä tai lyhyt painallus) moottori on jo päällä millä tahansa nopeudella. Tämä toiminto määrittää kuvun itsestään sammumisen 15 minuutin jälkeen.

Ajastin-toiminnon ollessa aktivoitu, kupu voidaan joka tapauksessa sammuttaa ja toiminto poistuu käytöstä. Ajastin-toiminto liittyy aina yhteen nopeuteen. Jos nopeutta vaihdetaan, ajastimen ollessa aktivoitu, se kytkeytyy pois käytöstä.

2: 1. Nopeus

Jos **LED-valo on sammunut**, näppäimen painallus käynnistää kuvun 1. nopeudella ja syyttää vastaavan LED-valon. Toiminto aktivoituu näppäimen vapautuksesta.

Jos **LED-valo on sammunut ja toinen nopeus on päällä**, näppäimen painallus merkitsee 1. nopeuden valintaa, vastaava LED-valo syttyy ja aiemmin valitun nopeuden LED-valo sammuu.

LED-valon ollessa päällä näppäimen painallus sammuttaa LEDin ja MOOTTORIN.

LED-valo sammuneena näppäimen pidempi painallus (väh. 3 s) aktivoi jakso-toiminnon. Jakso-toiminnon aikana (kesto 24 h) **LED-valo vilkkuu**. Tämän toiminnon aktivoinnista kupu pysyy päällä yhden tunnin 1. nopeudella, sen jälkeen se sammuu kolmeksi tunniksi ja aktivoituu taas tunniksi. Nämä jaksot toistuvat määrääjän loppuun saakka.

Kun tämä toiminto on aktivoituna, et voi valita muita nopeuksia. Tämän toiminnon lopettamiseksi, pidä näppäintä 2 painettuna vähintään kolme sekuntia.

3: 2. Nopeus

Jos **LED-valo on sammunut ja toinen nopeus on päällä**, näppäimen painallus (lyhyt tai pidempi) merkitsee 2. nopeuden valintaa, vastaava LED-valo syttyy ja aiemmin valitun nopeuden LED-valo sammuu.

Jos **LED-valo on sammunut ja mitään nopeutta ei ole aktivoitu**, näppäimen painallus ei vaikuta mihinkään.

LED-valon palaessa näppäimen 3 painallus ei vaikuta mihinkään.

Kuvun sammuttamiseksi on valittava ensin 1. nopeus, ja painettava sitten näppäintä uudelleen.

4: 3. Nopeus

Jos **LED-valo on sammunut ja toinen nopeus on päällä**, näppäimen painallus (lyhyt tai pidempi) merkitsee 3. nopeuden valintaa, vastaava LED-valo syttyy ja aiemmin valitun nopeuden LED-valo sammuu.

Jos **LED-valo on sammunut ja mitään nopeutta ei ole aktivoitu**, näppäimen painallus ei vaikuta mihinkään.

LED-valon palaessa näppäimen 4 painallus ei vaikuta mihinkään.

Kuvun sammuttamiseksi on valittava ensin 1. nopeus, ja painettava sitten näppäintä uudelleen.

5: 4. Nopeus

Jos **LED-valo on sammunut ja toinen nopeus on päällä**, näppäimen painallus (lyhyt tai pidempi) merkitsee 4. nopeuden valintaa, vastaava LED-valo syttyy ja aiemmin valitun nopeuden LED-valo sammuu.

Jos **LED-valo on sammunut ja mitään nopeutta ei ole aktivoitu**, näppäimen painallus ei vaikuta mihinkään.

LED-valon palaessa näppäimen 5 painallus ei vaikuta mihinkään.

4. nopeuden on pysyttävä päällä enintään 7 minuuttia, sen jälkeen sen on palattava 3. nopeuteen.

Kuvun sammuttamiseksi on valittava ensin 1. nopeus, ja painettava sitten näppäintä uudelleen.

6: Valo - Remote Binding

Valo: Näppäimen T6 lyhyt painallus syyttää ja sammuttaa valon. Näppäin T6 syttyy, jos valo palaa.

Remote Binding (lisävaruste): Moottorin ja valon ollessa sammunut, näppäimen T6 pidempi painallus aktivoi kauko-ohjauksen laiteparin muodostustoiminnon. Näppäin T6 vilkkuu enintään 10 sekuntia. Vilkkun aikana on painettava vähintään yhtä kauko-ohjaimen näppäintä. Toiminto kytkeytyy pois, kun 10 sekuntia on kulunut tai ennen, jos havaitaan yhteensopiva kauko-ohjain.

Näppäinten painallusten hallinta:

Pidempi painallus = sormi näppäimellä vähintään kolmen sekunnin ajan, toiminto aktivoituu painalluksen aikana.

Lyhyt painallus = sormi näppäimellä vähemmän kuin kolme sekuntia, toiminta aktivoituu näppäimen vapautuksesta.

Kauko-ohjaus (lisävaruste): Aseta laite kauaksi sähkömagneettisten aaltojen lähteistä, jotka saattavat häiritä kuvun elektroniikkaa. Maksimi toimintaetäisyys on neljä metriä. Tämä etäisyys voi vaihdella, johtuen muiden laitteiden sähkömagneettisesta häirinnästä.

Toim. Kauko-ohj.	KUVAUS
Valo-näppäin	Valo-näppäimen painallus syyttää ja sammuttaa valon.
' - ' näppäin	' - ' näppäimen painallus vähentää moottorin nopeutta. Jos laite käy 1. nopeudella, ' - ' näppäimen painallus sammuttaa moottorin.
' + ' näppäin	Jos moottori on sammunut, ' + ' näppäimen painallus aktivoi moottorin 1. nopeudelle. Jos moottori on päällä, ' + ' näppäimen painallus lisää nopeutta aina maksiminopeuteen saakka.
Ajastin-näppäin	Jos moottori on käynnissä, ajastin-painikkeen painaminen aktivoi/poistaa käytöstä ajastin-toiminnon.
Koodin vaihto (vain häiriötapaüksessa)	Paina kauko-ohjaimesta "Valo"-näppäintä yhdessä "Ajastin"-näppäimen kanssa kunnes sininen led-valo alkaa vilkkua hitaasti. Jos painat kauko-ohjaimen näppäintä "-" viiden sekunnin sisällä, uusi koodi luodaan ja tallennetaan. Tallennus varmennetaan led-valon kolmella lyhyellä vilkutuksella. Oletuskoodiin palataksesi paina kauko-ohjaimen näppäimiä "-" ja "+" yli viiden sekunnin ajan. Oletuskoodin tallennus varmennetaan led-valon kolmella lyhyellä vilkutuksella. Aina kun uusi koodi luodaan tai kauko-ohjaimen asetetaan oletuskoodi, on tehtävä myös aiemmin selitetty Remote Binding-toimenpide (näppäimien Valo-painike).

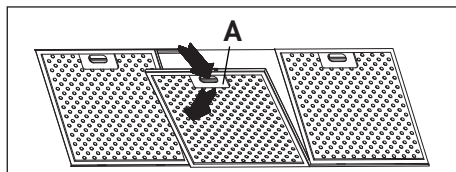
H SUODATTIMET POISTAMINEN JA VAIHTO

1. METALLISUODATTIMET

Metallisen rasvanpoistosuodattimen poistamiseksi on käytettävä kahvaa A, kunnes se tulee ulos etukiskosta; tämän jälkeen kallista sitä alaspäin ja tuo se ulos takakiskosta. Asennusta varten tee toimenpide toisin päin.

Kupu, joissa paneeli kehämäistä imua varten:

- avaa paneeli (katso kuva 1). Metallisen rasvanpoistosuodattimen poistamiseksi käytä kahvaa A.



2. AKTIIVIIHILISUODATTIMET

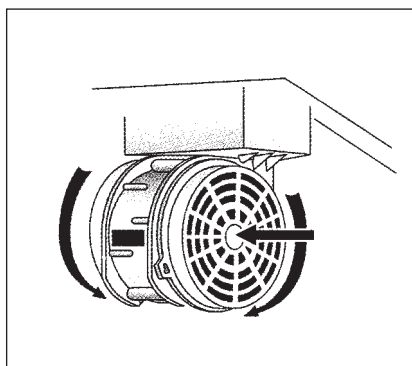
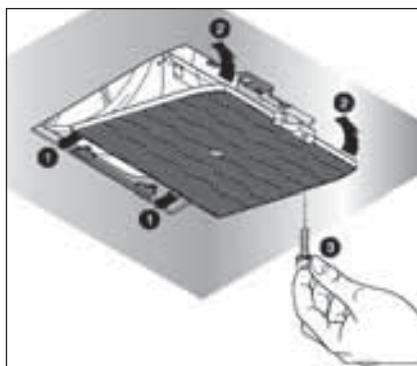
Aktiivihilisuodattimien vaihtoa varten toimi seuraavasti: poista metallisuodattimet, kuten neuvottu yllä. Näin pääset helposti käsiksi kahteen suodattimeen, jotka on kiinnitetty savujohtimen oikeaan ja vasempaan laitaan.

Asennusta/vaihtoa varten, katso kuva.

Kuvuissa, joissa on moottorikammio, suodatin sijaitsee kammion alaosassa. Asennusta/vaihtoa varten, katso kuva.

Uusien hiilisuodattimien tilausta varten, ota yhteyttä jälleenmyyjään/jakelijaan.

VAIN ITALIA: Lataa asiaa koskeva suodattimen tilauslomake sivulta: www.falmec.com (mene huollon pudotusvalikkoon).



3. IRROTETTAVA PANEELI

Paneelin irrottamiseksi noudata kuvan H3 ohjeita.

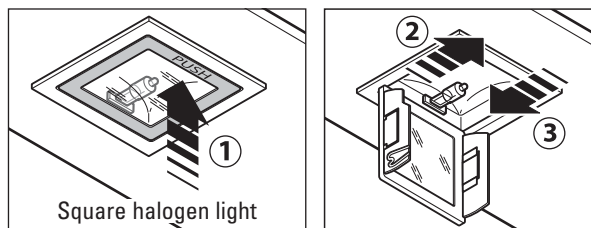
I VALAISTUS ASENNUS JA VAIHTO

1. VALAISIN

"Square halogen light" valaisimen vaihtaminen:

- Varmista, että laite on irrotettu sähköverkosta.

- b) Avaa paneeli täysin 90° asteen kulmaan (katso kuva) painamalla PUSH
- c) Vaihda lamppu samanlaiseen (halogeeni max 20 W, 12 Volt liitin G4).
- d) Sulje paneeli. Jos paneeli ei sulkeudu oikein, toista kohdan b toimenpiteet.



2. LED-VALAISIN

Tässä tapauksessa kupu on varustettu normaalikäytössä erittäin tehokkailla, vähän kuluttavilla ja kestäville led-valaisimilla.

3. LOISTEVALAISIN

Loisteputken vaihto

- a) Kytke laite pois sähköverkosta;
- b) Poista mahdollinen teräspaneeli avaamalla kiinnitysruuvit;
- c) Poista loisteputki kiertämällä sitä 90° ja vaihda se toiseen samanlaisilla ominaisuuksilla varustettuun malliin (8W-13W-21W-28W mallista riippuen);
- d) Liitä laite takaisin sähköverkkoon.

L HUOLTO JA PUHDISTUS

Säännöllinen huolto varmistaa tehokkuuden ja hyvän toiminnan ajan kuluessa. Erityisesti on huomioitava metalliset rasvanpoistosuodattimet ja aktiivihiihsuodattimet. Toistuva suodattimien ja niiden tukirakenteiden puhdistus varmistaa, ettei kupuun kerääntynyt rasvaa, joka voi aiheuttaa tulipalovaaran.

1. METALLISET RASVANPOISTOSUODATTIMET

Suodattimien tehtävänä on pidättää rasvamolekyylejä, minkä vuoksi suosittelemme niiden pesemistä kerran kuukaudessa kuumalla vedellä ja pesuaineella, välttämällä niiden taittamista. Odota, että ne ovat kuivuneet kunnolla ennen niiden asennusta. Irrotusta ja asennusta varten katso ohjeet kohdassa H1. Suosittelemme toistamaan toimenpiteen säännöllisesti.

2. AKTIIVIHIIHSUODATTIMET

Niiden tehtävänä on pidättää niiden läpi virtaavan ilman hajuja. Puhdistettu ilma palautetaan keittiöön suodattimien läpi menon jälkeen. Aktiivihiihsuodattimia ei voi pestä ja ne on vaihdettava keskimäärin joka 3. - 4. kuukausi (riippuen käytöstä). Aktiivihiihsuodattimien vaihtoa varten noudata ohjeita kohdassa H2.

3. ULKOINEN PUHDISTUS

Suosittellemme puhdistamaan kuvun ulkoiset pinnat vähintään joka 15. päivä, jotta vältät öljyisten ja rasvaisten aineiden tarttumisen teräksen pintaan.

Kuvun puhdistus tapahtuu käyttämällä kosteaa liinaa ja neutraalia nestemäistä puhdistusainetta tai denaturoitua alkoholia.

Jos käytössä on materiaalin tahranehkäsittely (Fasteel), suorita puhdistus vain vedellä ja neutraalilla saippualla käyttäen pehmeää liinaa ja huolehtien huolellisesta huuhtelusta ja kuivauksesta. Älä käytä hankaavia aineita sisältäviä tuotteita, hankaavia liinoja tai yleisesti myytäviä teräksen puhdistukseen tarkoitettuja liinoja. Hankaavien aineiden tai karkeiden liinojen käyttö vahingoittaa lopullisesti teräksen pintakäsittelyä.

Näiden varoitusten noudattamatta jättäminen johtaa vääjäämättä teräksen pinnan huonontumiseen.

Nämä varoitukset on säilytettävä yhdessä kuvun ohjekirjan kanssa.

Valmistaja ei vastaa näiden ohjeiden noudattamatta jättämisestä.

4. SISÄINEN PUHDISTUS

On kiellettyä puhdistaa nesteillä tai liuottimilla sähköisiä osia tai moottoriin liittyviä osia kuvun sisällä.



Älä käytä hankaavia aineita sisältäviä tuotteita.

Suorita kaikki nämä toimenpiteet irrottamalla etukäteen laite sähköverkosta.



TAKUU

Uudella laitteellasi on voimassa oleva takuu.

Takuuehdot on annettu seikkaperäisesti tämän kirjasen viimeisellä sivulla.



Valmistaja ei vastaa mahdollisista epätasällisyyksistä tässä ohjekirjassa, jotka johtuvat paino- tai kirjoitusvirheistä. Valmistaja pidättää oikeuden tehdä tuotteisiinsa näkemiänsä vaadittavia tai tarvittavia muutoksia, myös käytettävyyden kannalta, vaarantamatta toimintaa ja turvallisuutta koskevia perusominaisuuksia.



SAAREKEKUVUN ASENNUS KEHYKSIIN

VAROITUS: Ruuvien tai kiinnityslaitteen väärinasentaminen ja näiden ohjeiden laiminlyönti voi aiheuttaa sähköiskuja.

Vaihe 1

- Selvitä haluttu korkeus kuvun sijoittamiselle (Kuva C1).
- Liikuta kehikkoja (C) ja (C1) kunnes haluttu korkeus on saavutettu (H1). Lukitse ne tämän jälkeen kahdeksalla itsekierteittäväällä ruuvilla (V2) (Kuva A).
- Kiinnitä kehikko (C) kattoon käyttämällä neljää Ø 8 mm kiinnitystulppaa ja vastaavia ruuveja (V1) (Kuva 2 - 2 bis).

Vaihe 2

- Työnnä jatkokappale poistoputken suojaan ja kiinnitä ne toisiinsa maalarinteipillä (Kuva 2).
- Kiinnitä kokonaisuus poistoputken suoja-jatko-kappale (D+E) kehikkoon (C) neljän M4-ruuvien avulla (V3), jotka kierretään jo olemassa oleviin reikiin kiristämättä niitä lopullisesti (Kuva 2).
- Imevän version tapauksessa: selvitä kiinteään putken tai joustavan savujen poistoputken (F) optimaalinen korkeus ja yhdistä se moottorin liitokseen (n) (Kuva 1-2-2 bis).

Vaihe 3

- Nosta kupua kiinnittämällä se neljään M5-ruuviin (V4), jotka on aiemmin kierretty kehikkoon (C) (kohdista reiät Ø11 keskikammion aukoon ja siirrä sitä sivuttaisiin) (Kuva 3).
- Kiristä neljä M5-ruuvia lopullisesti (V4) (Kuva 3).
- Poista maalarinteippi (Kuva 4), poista aiemmin kehikkoon kiinnitetty neljä M4-ruuvia ja vie suojaus-jatkokappale kokonaisuutta alaspäin.
- Suorita putken yhdistäminen katon poistoaukon liitokseen (imuversiona).

- Suorita sähköliitännät vasta, kun olet kytkenyt sähkövirran pois.
- Kiinnitä jatkokappale kehikkoon (C) neljän M4-ruuvien avulla (V3), kiristämättä niitä kokonaan.
- Lukitse jatkokappale lopullisesti kehikkoon (C) kiristämällä neljä M4-ruuvia (V3).
- Lukitse poistoputken suoja itsekierteittävän ruuvien (V5) avulla (Kuva 5).
- Käytä jatkokappaleen kannatinelementtejä (A) (Kuva 2 bis) vain jos ylempi kehikko on käytössä, tai jos paikassa on alakatto.

N BRUKS ANVISNING

A ADVARSLER



Det er meget viktig at denne bruksanvisningen bevares sammen med apparatet for enhver fremtidig konsultasjon. Dersom apparatet selges eller overføres til en annen person, forvisse seg om at bruksanvisningen blir levert samtidig, slik at den nye brukeren kan informeres om hettens virkemåte og de tilhørende anvisninger.

Disse anvisningene er blitt forberedt for deres sikkerhet og for andres, vi ber dere derfor, å lese den nøye før installasjon og bruk av apparatet.

Dette apparatet er ikke beregnet for bruk av personer (inkludert barn) med reduserte fysiske, sensoriske eller mentale evner, eller mangel på erfaring og kunnskap, med mindre de er under tilsyn eller instruksjon angående bruken av apparatet av en person som er ansvarlig for deres sikkerhet.

Barn må holdes under oppsyn for å unngå at de leker med apparatet.

Installasjonsarbeidet skal utføres av kompetente og kvalifiserte installatører, i henhold de gjeldende forskrifter.

Dersom strømløslaget er skadet, skal denne erstattes av produsenten eller av dens tekniske assistanse eller av en tilsvarende kvalifisert person, slik at enhver risiko unngås.

Enhver eventuell endring som skulle bli nødvendig på det elektriske anlegget for å installere hetten, skal kun utføres av kompetente personer.

Det er farlig å endre eller forsøke å endre dette anleggets egenskaper. Ved reparasjoner eller funksjonsfeil på apparatet, ikke forsøk å løse problemet på egenhånd.

Reparasjoner utført av personer som ikke er kompetente kan forårsake skader.

For eventuelle inngrep henvende seg til et teknisk assistansesenter som er autorisert til å utføre reservedelsarbeid.

Kontroller alltid at alle elektriske deler (lys, oppsugingsanordning), er avslått når apparatet ikke er i bruk. Les bruksanvisningen før det utføres operasjoner på hetten.

Bruk av hetten kan ikke være ulik til den for oppsuging av matos på husholdningskjøkken.

Enhver annen bruk enn dette frir produsenten fra ethvert ansvar.

Den maksimale totalvekten til eventuelle gjenstander plassert hengende (der dette er mulig) på hetten skal ikke overstige 1,5 Kg.

Etter installasjonen av hettene i inox stål er det nødvendig å utføre rengjøring av denne for å fjerne rester av beskyttende lim og eventuelle flekker av fett eller oljer.

For denne operasjonen oppfordrer produsenten de utleverte våtservietter, som også er tilgjengelig for kjøp.

Bruk av andre typer rengjøringsmiddel frir produsenten fra ansvar for skader som kan oppstå fra dette.



VÆR OPPMERKSOM:

Dette produktet må avhendes ved endt levetid i henhold til gjeldende regler.

SIKKERHET ADVARSLER



Det elektriske anlegget er utstyrt med jordet kopleing i henhold til internasjonale sikkerhetsforskrifter; den er i tillegg i samsvar med europeiske direktiver angående radiostøydemping.

Ikke koble apparatet til avtrekkskanaler for røyk produsert av forbrenning (dampkjeler, kaminer, osv. Sjekk at nettspenningen tilsvarer den som er angitt på skiltet plassert på innsiden av hetten.

Ikke utføre matlagning med "åpne" flammer under hetten. Kontroller fritureanordningene under bruk: Den overopphetede oljen kan antennes.

- Forvisse seg om at det finnes tilstrekkelig ventilasjon i rommet dersom hetten brukes med andre apparater som benytter brennstoff som gass eller annet.

- Ikke tenne åpne flammer under hetten.

- Ikke koble apparatet til avtrekkskanaler for røyk produsert av forbrenning (dampkjeler, kaminer, osv.

- Forvisse seg om at alle gjeldende forskrifter om utslipp av luft på utsiden av lokalet overholdes før bruk av hetten.



Før rengjørings- eller vedlikeholdsoperasjoner, koble fra apparatet ved å ta ut støpslet eller ved å bruke hovedbryteren. Produsenten fraskriver seg ethvert ansvar for eventuelle skader som kan, direkte eller indirekte, forårsakes på personer, gjenstander eller husdyr som følge av manglende overholdelse av alle forskrifter angitt i bruksanvisningen og særskilt i forhold til anvisninger angående installasjon, bruk og vedlikehold av apparatet.

- Brannfare dersom rengjøring ikke utføres i henhold til instruksjonene i bruksanvisningen.

VÆR OPPMERKSOM: de deler som er tilgjengelige kan være varme ved bruk av kokeapparater.

- Den maksimale lengden på festeskrueene til røykpipeen (levert av produsenten) er 10 mm.

ADVARSEL: installasjon av skruer eller festeordninger som ikke er i samsvar med disse instruksjonene kan forårsake risiko av elektrisk art.

B TEKNISKE DATA

De tekniske dataene til husholdningsapparatet er angitt på skiltene plassert på innsiden av hetten.

C MONTERING

(del reservert kun for personer som er kvalifiserte til å montere hetten)

Distansen mellom kokeplaten og den nederste delen av kjøkkenheten er vanligvis minst 65 cm (se figur C1). Nevnte distanse er målt etter det laveste punktet på hetten med spenning som er ikke i sikkerhetstilstand. På grunnlag av denne detaljen påkrevd av europeiske forskrifter er det mulig å redusere distansen på noen modeller, som spesifisert i den generelle katalogen. Dersom instruksjonene for gasskokeplaten spesifiserer en større avstand, må dette tas i betraktning.

På oppsugingsversjonen må røret for utslipp av røyk ha en diameter som ikke er mindre enn den på hettens muffe.

I de horisontale avsnittene må røret ha en liten helningsvinkel (cirka 10%) oppover for å transportere luften bedre ut fra miljøet.

Redusere kurver til et minimum, sjekk at rørene har den minimum uunnværlige lengde.

Overholde de gjeldende forskrifter angående utslipp av luft eksternt.
Ved bruk samtidig med andre anlegg (dampkjele, ovn, kamin, osv.) forsynt med gass eller annet brensel, sørge for en tilstrekkelig ventilasjon av lokalet der oppsugingen av røyk foregår, i henhold til gjeldende forskrifter.
Montasje-instruksjoner: se sek. "0" av denne manualen.

D ELEKTRISK TILKOBLING

(del reservert kun personer som er kvalifiserte for tilslutning)

VÆR OPPMERKSOM!

For enhver operasjon utføres på innsiden av hetten koble apparatet fra strømmettet.

Forvisse seg om at de elektriske ledningene på innsiden av hetten ikke frakobles eller kuttes; dersom nevnte situasjoner skulle oppstå, kontakte nærmeste assistanse-senter. For den elektriske tilslutningen henvende seg til kvalifisert personale.

Tilkoblingen må utføres i samsvar med bestemmelser i gjeldende lover. Kontrollere at returløpsventilen og det elektriske anlegget kan tåle apparatets belastning (se skiltet med tekniske egenskaper ved punkt B). Noen typer apparat kan være utstyrt med en ledning uten støpsel; i dette tilfellet, må støpslet som skal brukes være av typen "normalisert" og det må tas i betraktning at:

- ledning gul-grønn skal brukes til jording,
- ledning blå skal brukes til den nøytrale,
- må ikke komme i kontakt med deler som er varmere enn 70°C.
- montere på strømledningen et støpsel med egnet belastning og koble den til et egnet sikkerhetsstøpsel.

Dersom et fast apparat ikke er utstyrt med strømledning eller støpsel, eller annen anordning som besørger frakobling fra nettet, med en åpningsdistanse på kontaktene som tillater den totale frakoblingen under tilstand av overspenningskategori III, må instruksjonene angi at disse frakoblingsanordningene skal være tilordnet i strømmettet i samsvar med installasjonsreglene.

Jordingsledningen gul/grønn skal ikke avbrytes med med bryteren.

Før apparatet tilkobles det elektriske nettet, kontrollere at:

- strømspenningen samsvarer med den som er angitt på skiltet med tekniske egenskaper.
- jordingsuttaket er korrekt og fungerer.
- strømanlegget er utstyrt med en effektiv jordingskobling i henhold til gjeldende forskrifter.
- uttaket eller polet bryter som benyttes kan nås enkelt med det installerte apparatet.

Produsenten fraskriver seg ethvert ansvar dersom sikkerhetsforskriftene ikke overholdes.

E HETTE I VERSJON MED EKSTERN EVAKUERING (suging)

I denne versjonen blir matos og damp transportert eksternt gjennom et utløpsrør.

Utløpstransportøren som fremspringer på den øvre delen av hetten skal kobles med et rør som leder røyk og damp i en ekstern utgang.

I denne versjonen fjernes karbonfiltrene dersom disse finnes; for uttrekkingen se instruksjonene punkt F. Når kjøkkenheten brukes samtidig med andre apparater som brukes gass eller annet brensel, må lokalet disponere tilstrekkelig ventilasjon i henhold til gjeldende forskrifter.

Avvik for Tyskland:

Når kjøkkenheten og apparater forsynt med energi som er ulik fra den elektriske er i funksjon samtidig, må det negative trykket i lokalet ikke overstige de 4 Pa (4 x 10⁻⁵ bar).

F HETTE I GJENVINNINGSVERSJON (med filter)

I denne versjonen passerer luften gjennom filtre med aktivt karbon for rensing og blir resirkulert i kjøkkenmiljøet.

Kontrollere at filtrene med aktivt karbon er monterte på motoren, i motsatt fall, sett disse på som angitt i instruksjonene i punkt H.

Dersom hetten tilordnes i filtreringsversjon, fjerne ikke-retur ventilen montert på motorens utløpsforbindelse.

For beste ytelse anbefales det å bruke den tredje hastigheten ved sterke lukter og damp, den andre hastigheten for normale forhold, den første for å beholde luften ren med lavt forbruk av elektrisk strøm.

Det anbefales å sette i gang hetten når man begynner matlagning og holde den i funksjon helt til luktene er forsvunnet.

G DRIFT

1. BETJENINGSPANEL MED 5 TASTER

LYS - Knapp 

ON/OFF LYS

MOTOR - Knapp 1, 2, 3, OFF


1: igangkjører motoren på minimum hastighet

2: igangkjører motoren på medium hastighet

3: igangkjører motoren på maksimal hastighet

OFF: slår av motoren

2. ELEKTRONISK BETJENINGSPANEL

Knapp lys 

• ON: påslått lys (knapp opplyst);

• OFF: avslått lys;

Knapp -

Ved å trykke på tasten reduseres motorens hastighet.

Hastighet 1, 2 og 3 er fremvist av antall tente led untatt led lys og tidsur.

Knapp +

Ved å trykke på tasten økes motorens hastighet.

Hastighet 1, 2 og 3 er fremvist av antall tente led untatt led lys og tidsur.
(I versjonen med 4 hastigheter har tast + et vekslende lys. Den 4. hastigheten eller intensive er tidsbestemt og etter cirka 7 minutter går motoren automatisk til 3. hastighet).

Knapp modus

Funksjon: påslåing og avslåing hette-motor.

Funksjonen **ønsket hastighet** gjør det mulig å sette i gang motoren med den siste valgte hastighet før den forrige avslåingen.

Fakultativ: *versjonen med fjernkontroll (disponibel kun på noen versjoner).*

ADVARSLER (versjon med fjernkontroll):

Plassere apparatet langt fra kilder med elektromagnetiske bølger som kan interferere med hettens elektronikk.

Maksimal funksjonsavstand 5 meter. Denne distansen kan variere avhengig av elektromagnetisk interferens fra andre apparater.

Knapp lys på fjernkontroll: on/off lys.

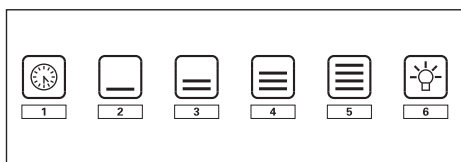
Knapp - og + reduserer/øker hastigheten (for å sette i gang motoren trykk enten på tast + eller tast -).

Knapp timer: se anvisning under.

Knapp timer og metning filtre

- Denne funksjonen muliggjør automatisk avslåing av hetten etter 15 minutter i drift på den tidligere innstilte hastigheten (knapp med vekslende lys).
- Etter cirka 30 driftstimer foreslår knappen vask av de metallfiltrene (knapp opplyst i rødt). For å deaktivere alarmen trykk på knappen timer i noen sekunder helt til det røde lyset slukkes. Deretter slå av hetten og slå den på igjen for å sjekke kanselleringen av alarmen.

3. KAPASITIVT ELEKTRONISK BETJENINGSPANEL



1: Timer/Filter-alarm

RØDT regelmessig lys angir at alarm for fett-filtre er aktivert (etter 30 timer), for å deaktivere denne alarmen og nullstille tellerne, holde tasten nedtrykket i 3 sekunder.

RØDT blinkende lys angir at tidsur-funksjonen er aktiv. Denne funksjonen er aktiverbar kun dersom motoren allerede er aktiv, uansett hastighet, ved trykking på tasten (forlenget eller ikke). Denne funksjonen fastsetter selvslukkingen av hetten etter 15 minutter.

Med funksjonen Timer aktiv, kan hetten uansett slukkes av brukeren og funksjonen deaktiveres. Funksjonen Timer knyttes til en hastighet. Endringen av hastighet, med tidsur-funksjon aktiv, innebærer deaktivering av denne.

2: 1. hastighet

I en situasjon med **slukket LED**, vil ikke-forlenget trykking på tasten innebære påslåing av hetten på 1. hastighet og tenningen av tilhørende LED. Funksjonen aktiveres når tasten slippes.

I en situasjon med **slukket LED og en annen aktiv hastighet**, vil trykking på tasten innebære valg av 1. hastighet, tenningen av tilhørende LED og slukkingen av LED tilknyttet den tidligere valgte hastigheten.

Atent LED, vil trykking på tasten innebære slukking av LED og MOTOR.

Aslukket LED, vil forlenget trykking (minst 3 sek) på tasten innebære aktivering av resirkulasjonsfunksjonen. Under resirkulasjonsfunksjonen (på 24 timers varighet), vil **LED blinke**. Fra deaktiveringen av denne funksjonen, forblir hetten påslått i 1 time på 1. hastighet, deretter stopper den i 3 timer og reaktiveres i en time til. Disse syklusene gjentas helt til tidsutkobling.

Med denne funksjonen aktivert kan det ikke velges andre hastigheter. For å fjerne denne funksjonen, hold tast 2 nedtrykket i minst 3 sekunder.

3: 2. hastighet

I en situasjon med **slukket LED og en annen aktiv hastighet**, vil trykking (forlenget eller ikke) på tasten innebære valg av 2. hastighet, tenningen av tilhørende LED og slukkingen av LED tilknyttet den tidligere valgte hastigheten.

I en situasjon med **slukket LED og ingen aktiv hastighet**, har ikke trykking på tasten effekt.

A tent LED, vil trykking på tast 3 ikke ha effekt.

For å slå av hetten er det nødvendig å velge den 1. hastigheten, deretter trykke på tasten igjen.

4: 3. hastighet

I en situasjon med **slukket LED og en annen aktiv hastighet**, vil trykking (forlenget eller ikke) på tasten innebære valg av 3. hastighet, tenningen av tilhørende LED og slukkingen av LED tilknyttet den tidligere valgte hastigheten.

I en situasjon med **slukket LED og ingen aktiv hastighet**, har ikke trykking på tasten effekt.

A tent LED, vil trykking på tast 4 ikke ha effekt.

For å slå av hetten er det nødvendig å velge den 1. hastigheten, deretter trykke på tasten igjen.

5: 4. hastighet

I en situasjon med **slukket LED og en annen aktiv hastighet**, vil trykking (forlenget eller ikke) på tasten innebære valg av 4. hastighet, tenningen av tilhørende LED og slukkingen av LED tilknyttet den tidligere valgte hastigheten.

I en situasjon med **slukket LED og ingen aktiv hastighet**, har ikke trykking på tasten effekt.

A tent LED, vil trykking på tast 5 ikke ha effekt.

Den 4. hastigheten skal holdes påslått i høyst 7 minutter, deretter må det returneres til tredje.

For å slå av hetten er det nødvendig å velge den 1. hastigheten, deretter trykke på tasten igjen.

6: Lys

Lys: Et kort trykk på tast T6 tenner og slukker lyset. Tast T6 lyser dersom lyset er tent.

Fjern-binding (fakultativ): Med slukket motor og lys, vil forlenget trykking på tast T6 aktivere fjernkontrollens tilknytningsmodus. Tast T6 blinker i høyst 10 sekunder. Under blinking må minst en tast på fjernkontrollen nedtrykkes. Funksjonen deaktiveres ved slutten på de 10 sekundene eller før dersom det oppdages en kompatibel fjernkontroll.

Håndtering av trykking på tastene:

Forlenget trykking = finger befinner seg på tasten i minst 3 sekunder, funksjonen aktiveres under trykkingen.

Ikke-forlenget trykk = finger befinner seg på tasten i mindre enn 3 sekunder, funksjonen aktiveres når den slippes.

Fjernkontroll (fakultativ): Plassere apparatet langt fra kilder med elektromagnetiske bølger som kan interferere med hetstens elektroteknikk.

Maksimal funksjonsavstand 4 meter. Denne distansen kan variere avhengig av elektromagnetisk interferens fra andre apparater.

Funks. Fjernkontr.	BESKRIVELSE
Tast lys	Trykking på lys-tast tenner/slukker lyset
Tast ' - '	Trykking på tast ' - ' reduserer motorens hastighet. Dersom man er i 1. hastighet, vil trykking på tast ' - ' slukke motoren
Tast ' + '	Dersom motoren er avslått, vil trykking på tast ' + ' aktivere motoren i 1. hastighet. Dersom motoren er i drift, vil trykking på tast ' + ' øke hastigheten opp til den maksimale.
Tast Timer	Dersom motoren er aktivert, vil trykking på timer-tasten aktivere/deaktivere timer-funksjonen.
Endring av kode (kun ved funksjonsfeil)	Dersom man innen 5 sekunder trykker på tast " - " på fjernkontrollen, genereres og lagres den nye koden. Lagringen blir bekreftet av 3 korte blink på led. For å returnere til koden på standard måte, er det nødvendig å trykke på tast " - " sammen med tast " + " på fjernkontrollen i mer enn 5 sekunder. Lagringen av koden på standardmåde varsles med 3 korte blink på led. Hver gang det genereres en ny kode eller stilles inn en kode på standardmåde på fjernkontrollen, er det nødvendig å også utføre prosedyren Remote Binding (fjern-binding) (Lys-tast på betjeningspanel) beskrevet tidligere.

H

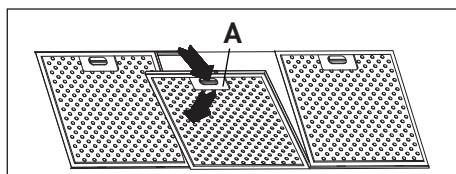
FILTER INSTRUKSJONER FOR UTVINNING OG UTSKIFTING

1. METALLFILTRE

For uttrekking av anti-fett metallfilter er det tilstrekkelig å bruke håndtak A helt til den går ut av den fremre skinnen; det er nå mulig, ved å helle litt nedover, å få den til å komme ut av den bakre skinnen. For innsetting reversere operasjonen.

Hetter med panel for perimeteroppsuging:

- åpne panelet (se fig. 1). For å fjerne anti-fett metallfilter, bruk håndtak A.



2. FILTER MED AKTIVT KARBON

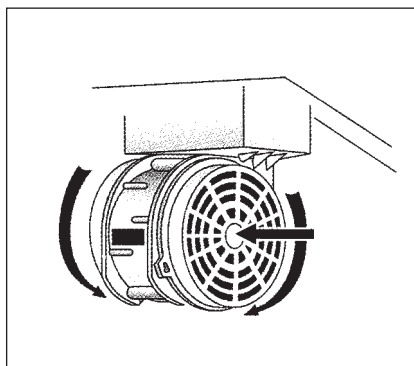
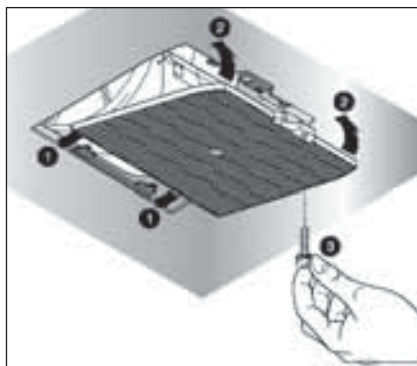
For utskifting av filtre med aktivt karbon går man frem som følger: fjerne metallfiltrene som angitt ovenfor. Nå har man enkel tilgang til de to filterene som er festet på høyre og venstre side av transportøren.

For montasje/utskifting se figuren.

Ved hette med motorkammer, er filteret plassert i den nedre delen av selve kammeret. For montasje/utskifting se figuren.

For å bestille nye karbonfiltere henvende seg til distributør / forhandler.

KUN FOR ITALIA: Laste ned skjema for bestilling av filter på side: www.falmec.com (gå til menylinjen assistanse).



3. FLYTTBART PANEL

For å fjerne panelet følge anvisningen i fig. H3

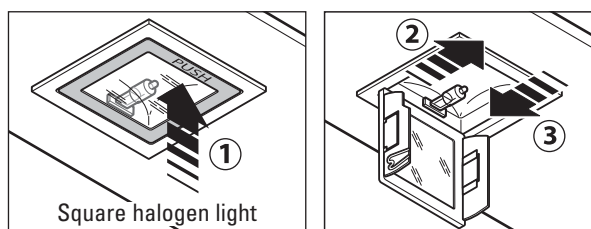
I

BELYSNING MONTASJE OG UTSKIFTING

1. SPOTLYS

For å skifte ut pæren på "Square halogen light":

- a) Forvisse seg om at apparatet er frakoblet strømmettet.
- b) Åpne panelet helt frem til en vinkling på 90° (se figur) ved å trykke på PUSH
- c) Skifte ut pæren med en analog (halogen maks. 20 W, 12 Volt tilkobling G4).
- d) Lukke panelet. Dersom panelet ikke lukkes på korrekt måte, gjenta operasjonen ved punkt b.



2. LED SPOTLYS

I dette tilfellet er hetten utstyrt med høy effektivitets spotlight-belysning, lavt forbruk og meget lang varighet under normale bruksforhold.

3. LYSRØR

Utskiftning av lysstoffrør:

- Koble apparatet fra strømmettet;
- Fjerne eventuelt stålpanel ved å løsne festeskruene;
- Fjerne lysstoffrøret ved å dreie det 90° og skifte det ut med et med like egenskaper (8W-13W-21W-28W avhengig av modellen);
- Koble apparatet til strømmettet igjen.

L VEDLIKEHOLD OG RENGJØRING

Et konstant vedlikehold sikrer en god funksjon og god ytelse med tiden. Særskilt oppmerksomhet rettes mot anti-fett metallfiltrene med aktivt karbon, faktisk sikrer hyppig rengjøring av filtrene og deres støtter at det på hetten ikke samles opp fett som er brannfarlig.

1. ANTI-FETT METALLFILTRE

De har den funksjon å skulle holde tilbake svevende fettpartikler, og derfor anbefales det å vaske disse hver måned i varmt vann og rengjøringsmiddel, uten å bøye disse. Vente til disse er godt tørket for det settes på igjen.

For demontasje og montasje se anvisningene i punkt H1. Det anbefales en konstant frekvens på operasjonen.

2. FILTRE MED AKTIVT KARBON

De har den funksjon å skulle holde tilbake de lukter som finnes i luftstrømmen som går igjennom dem. Den rensede luften for påfølgende passasjer gjennom filtrene blir satt tilbake i kjøkkenmiljøet. Filtrene med aktivt karbon kan ikke vaskes og skal skiftes ut gjennomsnittlig hver 3.-4. måned (avhenger av bruk). For utskiftningen av filtre med aktivt karbon, følg anvisningene etter punkt H2.

3. EKSTERN RENGJØRING

Det anbefales å rengjøre hettens eksterne overflater hver 15. dag for å unngå at oljete og fettete stoffer kan skade overflatene av rustfritt stål.

Rengjøring av hetten skal utføres ved å bruke en klut fuktet med nøytralt rengjøringsmiddel eller denaturert alkohol.

Ved materiale med anti-fingeravtrykk behandling (Fasteel) utføre rengjøring kun med vann og nøytral såpe ved å bruke en bløt klut og ved å være nøye med å skylle og tørke godt. Det skal ikke brukes produkter som inneholder abrasive stoffer, kluter med ru overflate eller kluter som selges for rengjøring stål. Bruk av abrasive stoffer eller ru kluter vil forårsake uopprettelig skade på overflatebehandlingen av stål.

Direkte konsekvens av manglende overholdelse av disse advarslene vil forårsake uopprettelig skade på overflatebehandlingen av stål.

Nevnte advarsler skal bevares sammen med hettens bruksanvisning.

Produsenten fraskriver seg ethvert ansvar dersom disse anvisningene ikke følges.

4. INTERN RENGJØRING

Det er forbudt å rengjøre elektriske deler eller deler relatert til motoren på innsiden av hetten, med væsker eller midler;



Ikke bruk produkter som inneholder slipemiddel.

Utfør alle disse operasjoner ved å frakoble apparatet på forhånd fra strømmettet.



M GARANTI

Ditt nye apparat er dekket av garanti.

Garantivilkårene er angitt i sin helhet på den siste siden av omslaget på denne bruksanvisningen.



Produsenten er ikke ansvarlig for mulige unøyaktigheter, feil som kan tilskrives trykkfeil eller transkripsjon, som finnes i denne bruksanvisningen. Det forbeholdes retten til å tilføre egne produkter de endringer som anses nødvendige eller nyttige, også av interesse for anvendelse, uten å påvirke de grunnleggende egenskapene for funksjon og sikkerhet.



N INSTALLASJON AV ØYA HETTE MED ESPALIER

ADVARSEL: Unnlatelse av å installere skruene eller festeordningen i samsvar med disse anvisningene kan føre til elektriske faremomenter.

Fase 1

- Finn ønsket høyde for plasseringen av hetten (Fig. C 1).
- La gitterverk (C) og (C1) gli helt til ønsket høyde (H1) oppnås, deretter feste disse med 8 selvgjøgende skruer (V2) (Fig. A).
- Feste gitterverket (C) til taket ved å bruke 4 fischer på Ø 8 og tilhørende skruer (V1) (Fig. 2 + 2 bis).

Fase 2

- Feste samling røykpipe-skjøteelement (D+E) til gitterverk (C) ved hjelp av 4 metriske skruer M4 (V3) innsatt i allerede eksisterende hull uten å blokkere disse fullstendig (Fig. 2).
- Ved avtrekksversjon: finn den optimale høyden for røret som er stivt eller fleksibelt til røykutløp (F) og koble den til motorens muffe. (N) (Fig. 1-2-2 bis)

Fase 3

- Løfte hetten og feste den til de 4 metriske skruene M5 (V4) for-skrudd til gitterverket (C) (sentrere hullene Ø11 på åpningen til mellomkammeret og flytte den lateralt) (Fig. 3).
- Stramme definitivt de 4 skruene M5 (V4) (Fig. 3).
- Fjerne maskeringstape (Fig. 4), fjerne de 4 metriske skruene M4 (V3) tidligere skrudd fast på gitterverket og samling røykpipe-skjøteelement gli nedover.
- Utføre koblingen av røret til utløpshullets muffe på taket (ved avtrekksversjonen).
- Utføre den elektriske koblingen kun etter å ha koblet fra hettens strømforsyning.
- Feste skjøteelementet til gitterverket (C) ved hjelp av de metriske skruene M4 (V3), uten å blokkere disse fullstendig.
- Blokkere definitivt skjøteelementet på gitterverket (C) ved å stramme de metriske skruene M4 (V3).
- Blokkere røykpipen ved hjelp av de selvgjengende skruene (V5) (Fig. 5).
- Bruke støttekomponent til skjøteelement (A) (Fig. 2 bis) kun dersom det øvre gitterverket ikke benyttes, eller ved et forsenket loft.

Decreto Legislativo del 30/06/2003 n. 196 - art. 7
Codice in materia di protezione dei dati personali.

1. L'interessato ha diritto di ottenere la conferma dell'esistenza o meno di dati personali che lo riguardano, anche se non ancora registrati, e la loro comunicazione in forma intelligibile.
2. L'interessato ha diritto di ottenere l'indicazione:
 - a) dell'origine dei dati personali;
 - b) delle finalità e modalità del trattamento;
 - c) della logica applicata in caso di trattamento effettuato con l'ausilio di strumenti elettronici;
 - d) degli estremi identificativi del titolare, dei responsabili e del rappresentante designato ai sensi dell'articolo 5, comma 2;
 - e) dei soggetti o delle categorie di soggetti ai quali i dati personali possono essere comunicati o che possono venirne a conoscenza in qualità di rappresentante designato nel territorio dello Stato, di responsabili o incaricati.
3. L'interessato ha diritto di ottenere:
 - a) l'aggiornamento, la rettificazione ovvero, quando vi ha interesse, l'integrazione dei dati;
 - b) la cancellazione, la trasformazione in forma anonima o il blocco dei dati trattati in violazione di legge, compresi quelli di cui non è necessaria la conservazione in relazione agli scopi per i quali i dati sono stati raccolti o successivamente trattati;
 - c) l'attestazione che le operazioni di cui alle lettere a) e b) sono state portate a conoscenza, anche per quanto riguarda il loro contenuto, di coloro ai quali i dati sono stati comunicati o diffusi, eccettuato il caso in cui tale adempimento si rileva impossibile o comporta un impiego di mezzi manifestamente sproporzionato rispetto al diritto tutelato.
4. L'interessato ha diritto di opporsi, in tutto o in parte:
 - a) per motivi legittimi al trattamento dei dati personali che lo riguardano, ancorché pertinenti allo scopo della raccolta;
 - b) al trattamento di dati personali che lo riguardano a fini di invio di materiale pubblicitario o di vendita diretta o per il compimento di ricerche di mercato o di comunicazione commerciale.

Condizioni di garanzia

- 1) L'apparecchio è garantito dalla Casa costruttrice Falmecc S.p.A (www.falmecc.com) per un periodo di 24 mesi dalla data del suo acquisto comprovata da ricevuta fiscale o altro documento reso fiscalmente obbligatorio.
- 2) La garanzia sarà prestata con la sostituzione o riparazione gratuita delle parti che risultino difettose.
- 3) Non sono coperte dalla presente garanzia tutte le parti che dovessero risultare difettose a causa di uso improprio dell'apparecchio, di negligenza o trascuratezza nell'uso (mancata osservanza delle istruzioni per il funzionamento dell'apparecchio), di errata installazione o manutenzione, di manutenzioni operate da personale non autorizzato, di danni da trasporto, ovvero di circostanze che, comunque, non possono riferirsi a difetti di funzionamento dell'apparecchio o comunque direttamente imputabili alla Casa costruttrice. Si precisa inoltre che non rientrano nelle prestazioni in garanzia gli interventi inerenti l'installazione e l'allacciamento agli impianti di alimentazione.
- 4) Vengono peraltro esclusi dalla presente garanzia i componenti dell'apparecchio soggetti ad usura, quali: lampadine di varie tipologie, filtri metallici, filtri carbone, ecc.
- 5) La Casa costruttrice declina ogni responsabilità per eventuali danni che possono, direttamente o indirettamente, essere causati a persone, cose ed animali domestici in conseguenza alla mancanza di tutte le prescrizioni indicate nell'apposito libretto istruzioni e concernenti, specialmente, le avvertenze in tema di installazione, uso e manutenzione dell'apparecchio.
- 6) Trascorsi i 24 mesi, l'apparecchio non è più coperto da garanzia e l'assistenza verrà prestata addebitando le parti sostituite, le spese di manodopera e di trasporto del personale e dei materiali, secondo le tariffe vigenti in possesso del personale del Servizio Assistenza Tecnica autorizzato dalla Casa costruttrice. In presenza di un intervento effettuato presso un Centro Assistenza Tecnica autorizzato, l'apparecchio dovrà esservi recapitato a spese e rischio dell'utente.
- 7) La presente garanzia è valida per la fornitura ed installazione dell'apparecchio avvenuta nel solo territorio italiano.

Informativa ai sensi dell'art. 13 del D. Lgs. n. 196/2003

La scrivente Società informa che per l'instaurazione e l'esecuzione dei rapporti contrattuali si rende necessaria l'acquisizione dei dati anagrafici e fiscali a voi relativi, dati qualificati come personali dalla legge. Con riferimento a tali dati vi informiamo che:

- i dati vengono trattati in relazione alle esigenze contrattuali ed ai conseguenti adempimenti degli obblighi legali e contrattuali dalle stesse derivanti nonché per conseguire una efficace gestione dei rapporti commerciali, anche per la gestione del credito;
- i dati verranno trattati anche per scopi statistici e rilevazione soddisfazione del cliente nonché per l'invio di materiali pubblicitari e promozionali dei nostri prodotti;
- i dati verranno trattati in forma scritta e/o su supporto magnetico, elettronico o telematico;
- il conferimento degli stessi è obbligatorio per tutto quanto viene richiesto dagli obblighi legali e contrattuali e pertanto l'eventuale rifiuto a fornirli o al successivo trattamento potrà determinare l'impossibilità della scrivente a dar corso ai rapporti contrattuali medesimi;
- il mancato conferimento, invece, di tutti i dati che non siano riconducibili ad obblighi legali o contrattuali verrà valutato di volta in volta dalla scrivente e determinerà le conseguenti decisioni rapportate all'importanza dei dati richiesti rispetto alla gestione del rapporto commerciale;
- ferme restando le comunicazioni e diffusioni effettuate in esecuzione di obblighi di legge, i dati potranno essere comunicati in Italia:
 - nostra rete di agenti
 - centri di assistenza
 - distributori autorizzati
- i dati verranno trattati per tutta la durata dei rapporti contrattuali instaurati e anche successivamente per l'espletamento di tutti gli adempimenti di legge nonché per future finalità commerciali;
- relativamente ai dati medesimi potete esercitare i diritti previsti dall'art. 7 del d. lgs. n. 196/2003 (di cui viene allegata copia) nei limiti ed alle condizioni previste dagli articoli 8, 9 e 10 del citato decreto legislativo;
- titolare del trattamento dei dati è Falmecc s.p.a. - Via dell'Artigianato, 42 - Vittorio Veneto (TV).

Il titolare del trattamento
Falmecc S.p.A.

IMPORTANTE!

La presente garanzia è valida solo per l'Italia (*Guarantee conditions are valid only for Italy*).

Questo certificato di garanzia non deve essere spedito, ma conservato con la ricevuta fiscale, o altro documento reso fiscalmente obbligatorio, che comprovi la data d'acquisto della cappa. In caso necessiti intervenire per anomalie di funzionamento, si prega di telefonare alla ditta Falmecc indicando i codici sotto riportati, la quale Vi farà pervenire un tecnico per la riparazione (vedere condizioni di garanzia all'interno).

CERTIFICATO DI GARANZIA

(da conservare)

Modello e codice:

È assolutamente necessario indicare il numero di codice della cappa, riportato sulla targhetta dei dati tecnici posta all'interno dell'apparecchio e il codice motore riportato sulla targhetta del motore. Questo apparecchio viene garantito per 2 anni dalla data di acquisto contro difetti di materiale e/o di fabbricazione. **Questo certificato è valido e operante solo se conservato assieme alla ricevuta fiscale o altro documento reso fiscalmente obbligatorio.**

Rivenditore:

Città:

Data d'acquisto:

FALMEC S.p.A.

31029 VITTORIO VENETO (Treviso) - ITALY - Zona Industriale - Via dell'Artigianato, 42 - Tel. 0438 5025 r.a. - Fax 0438 501 531
www.falmecc.com